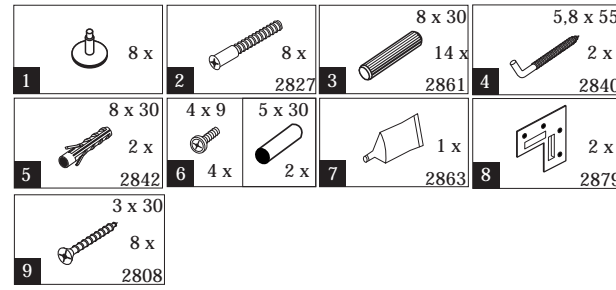
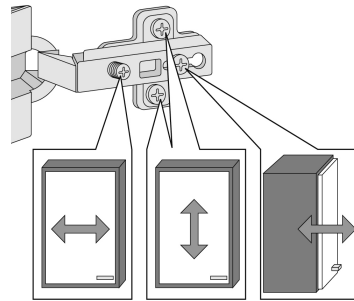
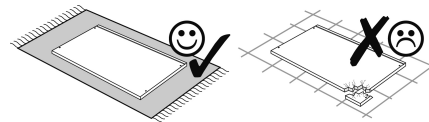
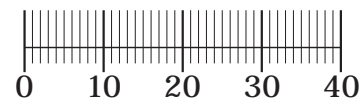
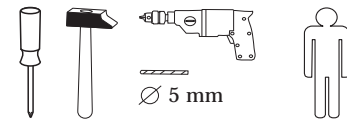


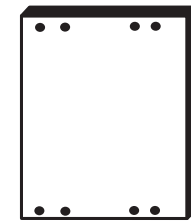
87002.330 08-07-2014



10 2 x



11 1 x



12 2 x

Das beigelegte Wandbefestigungsmaterial (Dübel und Schrauben) eignet sich nur für festes Mauerwerk (z.B.: Beton- oder Ziegelwände). Für andere Wandaufbauten sind eventuell Spezialdübel und andere Schrauben notwendig. Ziehen Sie gegebenenfalls eine Fachkraft zu Rate.

De begeleidende wandmontage hardware (pluggen en schroeven) is alleen geschikt voor massief metselwerk (bijvoorbeeld beton of bakstenen muren). Voor andere muur structuren zijn eventueel bijzondere ankerbouten en andere noodzakelijke. Draai indien nodig, een deskundige.

Приложенный материал для крепления к стене (дюбели и винты) пригоден только для жестких кладок (например, бетонные или кирпичные стены). Для других настенных конструкций необходимы смотря по обстоятельствам специальные дюбели и другие винты. При необходимости проконсультируйтесь у специалиста.

Le mur d'accompagnement matériel de montage (chevilles et les vis) ne convient que pour la maçonnerie solide (par exemple en béton ou des murs de briques). Pour les structures de mur d'autres sont peut-être spéciale boulons d'ancrage et d'autres nécessaires. Serrer le cas échéant, un expert.

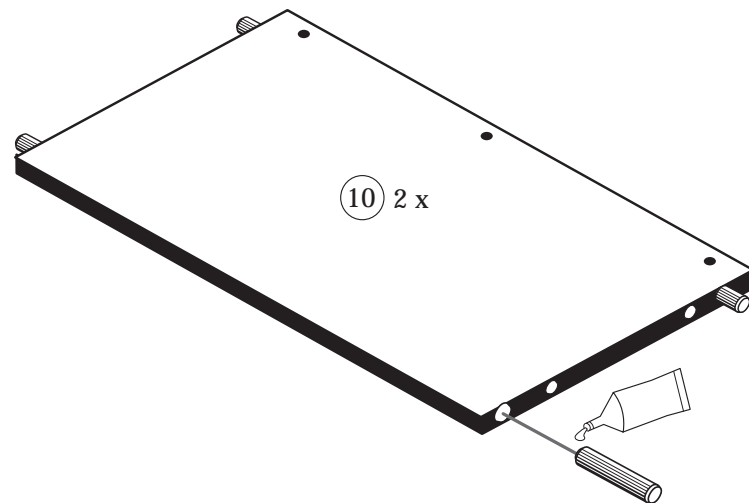
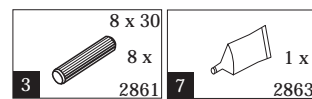
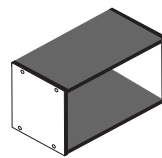
Załączony materiał do mocowania do ściany (kolki rozprężne i wkręty) nadaje się tylko do ścian murowanych (np. z betonu lub cegieł). Do ścian wykonanych w innych technologiach konieczne być mogą specjalne kolki rozprężne i inne wkręty. W razie potrzeby skorzystaj z fachowej pomocy.

Il muro di accompagnamento hardware di montaggio (tasselli e viti) è adatto solo per muratura piena (ad esempio calcestruzzo o muratura). Per le altre strutture murarie sono forse speciali bulloni di ancoraggio e necessari di altri. Serrare se necessario, un esperto.

The accompanying wall mounting hardware (anchors and screws) is suitable only for solid masonry (eg concrete or brick walls). For other wall structures are possibly special anchor bolts and other necessary. Tighten if necessary, an expert.

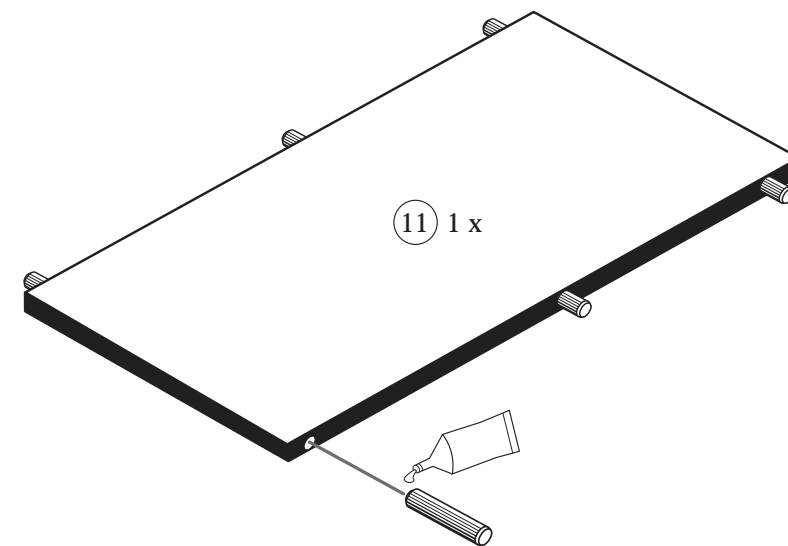
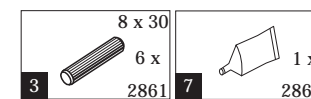
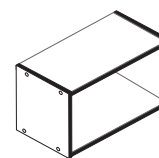
Ekteki duvara sabit montaj malzemeleri (dübel ve vidalar), sadece sağlam duvarlar için (örnek: beton veya tuğla) elverişlidir. Başka duvarlar için özel dübeller ve farklı vidalar gerekebilir. Gerektiğinde bir bilene danışınız.

1



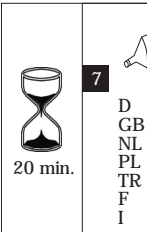
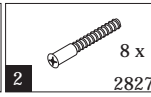
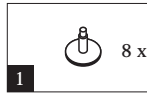
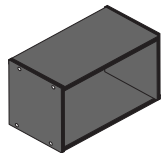
10 2 x

2

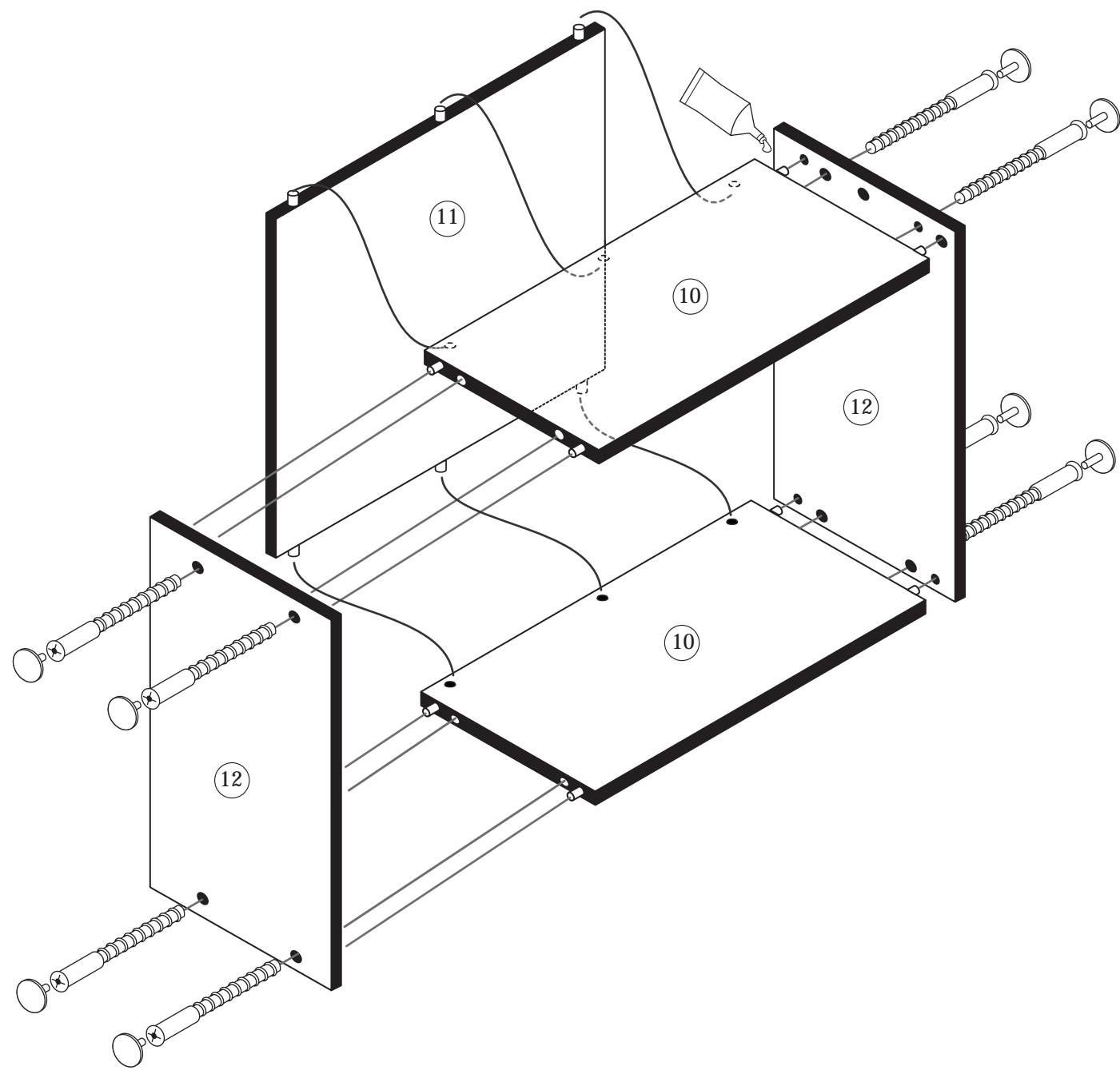


11 1 x

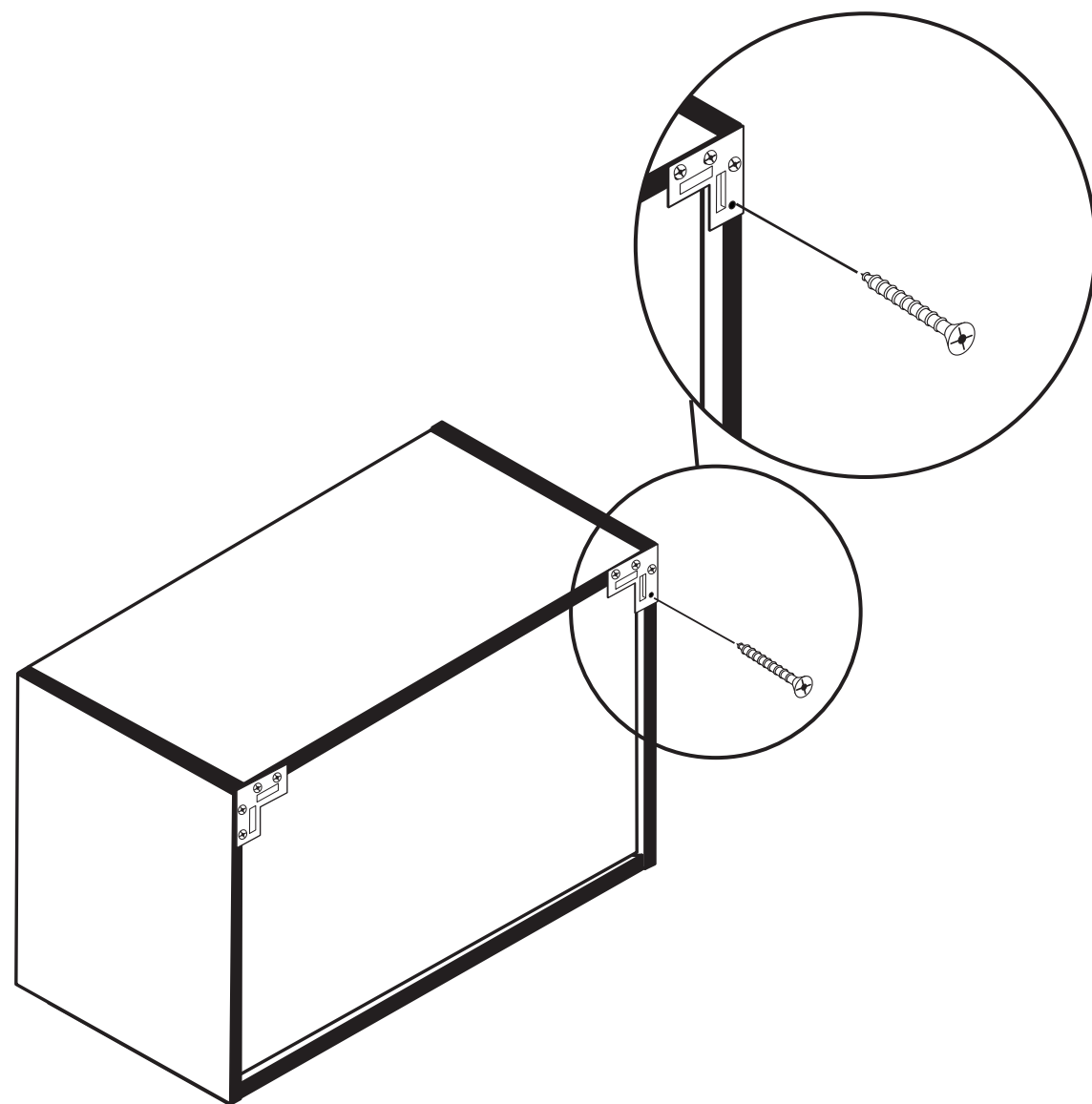
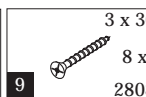
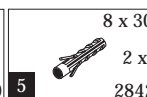
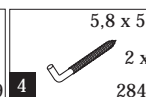
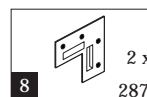
3



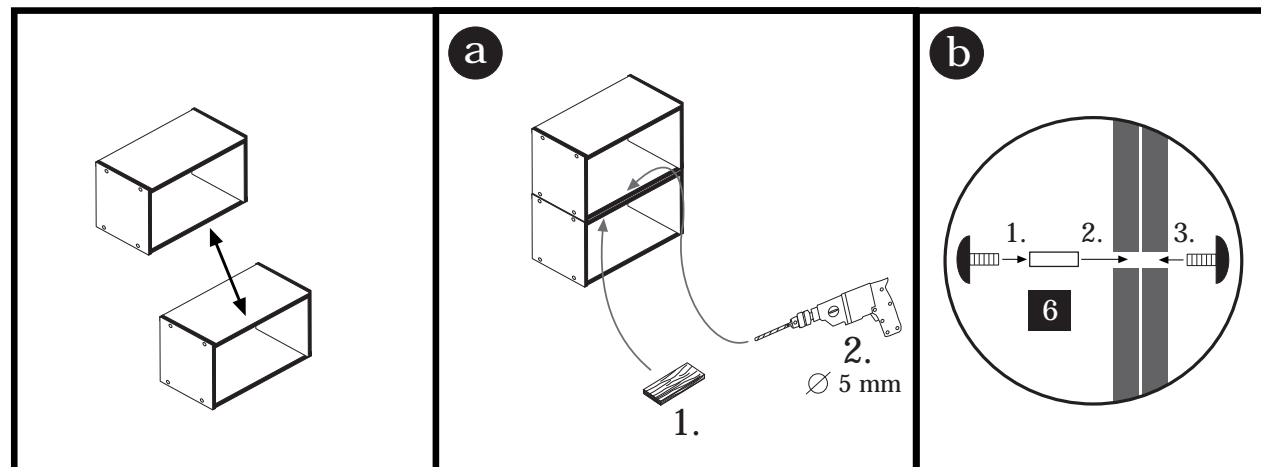
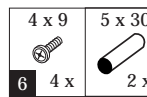
1 x  
2863  
D Leim  
GB Glue  
NL Lijm  
PL Klej  
TR Tutkal  
F Colle  
I Colla



4

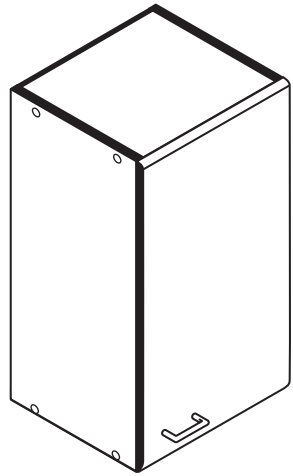
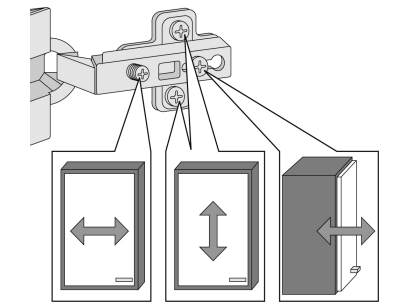
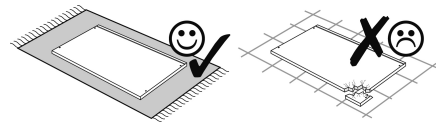
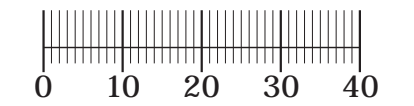
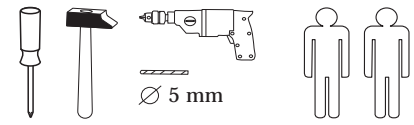


6

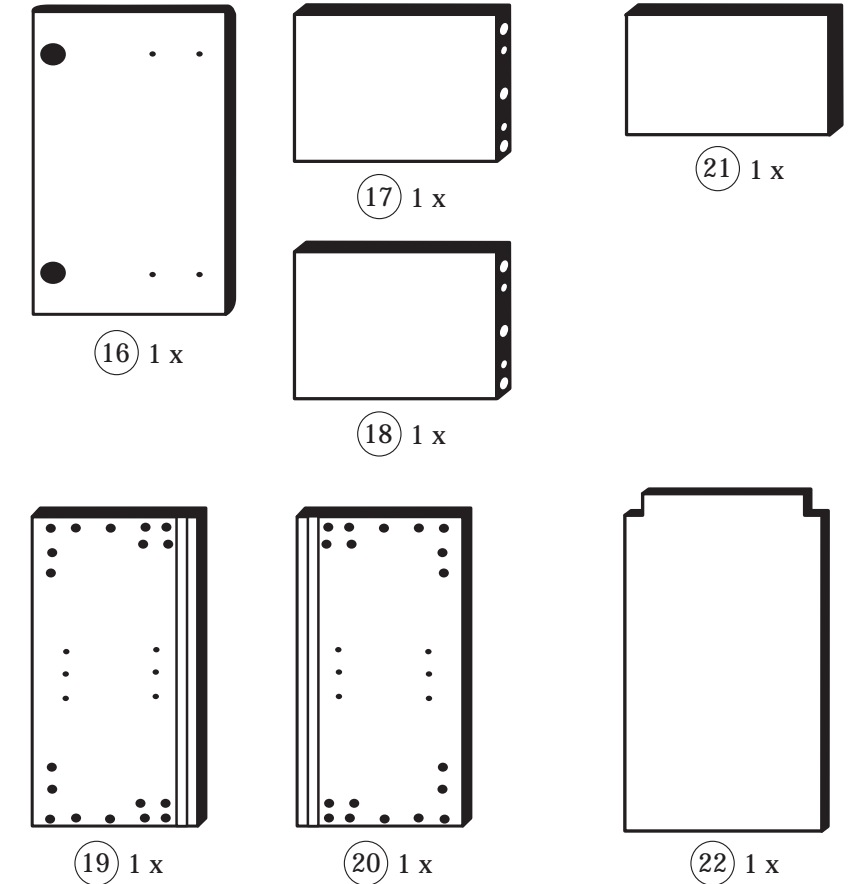


87020.530

27-06-2012



|                   |                   |                   |                    |                   |
|-------------------|-------------------|-------------------|--------------------|-------------------|
| 1<br>8 x          | 2<br>8 x<br>2827  | 3<br>2 x<br>1503  | 4<br>2 x<br>1611   | 5<br>1 x          |
| 6<br>2 x          | 7<br>2 x          | 8<br>4 x<br>2804  | 9<br>4 x<br>10mm   | 10<br>2 x<br>5mm  |
| 11<br>4 x<br>2821 | 12<br>2 x<br>2840 | 13<br>2 x<br>2842 | 14<br>10 x<br>2862 | 15<br>1 x<br>2865 |
|                   |                   | 24<br>8 x<br>2861 | 25<br>1 x<br>2863  |                   |



Das beigelegte Wandbefestigungsmaterial (Dübel und Schrauben) eignet sich nur für festes Mauerwerk (z.B.: Beton- oder Ziegelwände). Für andere Wandaufbauten sind eventuell Spezialdübel und andere Schrauben notwendig. Ziehen Sie gegebenenfalls eine Fachkraft zu Rate.

De begeleidende wandmontage hardware (pluggen en schroeven) is alleen geschikt voor massief metselwerk (bijvoorbeeld beton of bakstenen muren). Voor andere muur structuren zijn eventueel bijzondere ankerbouten en andere noodzakelijke. Draai indien nodig, een deskundige.

Приложенный материал для крепления к стене (дюбели и винты) пригоден только для жестких кладок (например, бетонные или кирпичные стены). Для других настенных конструкций необходимы смотря по обстоятельствам специальные дюбели и другие винты. При необходимости проконсультируйтесь у специалиста.

Le mur d'accompagnement matériel de montage (chevilles et les vis) ne convient que pour la maçonnerie solide (par exemple en béton ou des murs de briques). Pour les structures de mur d'autres sont peut-être spéciale boulons d'ancrage et d'autres nécessaires. Serrer le cas échéant, un expert.

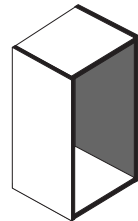
Załączony materiał do mocowania do ściany (kolki rozprężne i wkręty) nadaje się tylko do ścian murowanych (np. z betonu lub cegieł). Do ścian wykonanych w innych technologiach konieczne być mogą specjalne kolki rozprężne i inne wkręty. W razie potrzeby skorzystaj z fachowej pomocy.

Il muro di accompagnamento hardware di montaggio (tasselli e viti) è adatto solo per muratura piena (ad esempio calcestruzzo o muratura). Per le altre strutture murarie sono forse speciali bulloni di ancoraggio e necessari di altri. Serrare se necessario, un esperto.

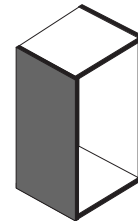
The accompanying wall mounting hardware (anchors and screws) is suitable only for solid masonry (eg concrete or brick walls). For other wall structures are possibly special anchor bolts and other necessary. Tighten if necessary, an expert.

Ekteki duvara sabit montaj malzemeleri (dübel ve vidalar), sadece sağlam duvarlar için (örnek: beton veya tuğla) elverişlidir. Başka duvarlar için özel dübeller ve farklı vidalar gerekebilir. Gerektiğinde bir bilene danışınız.

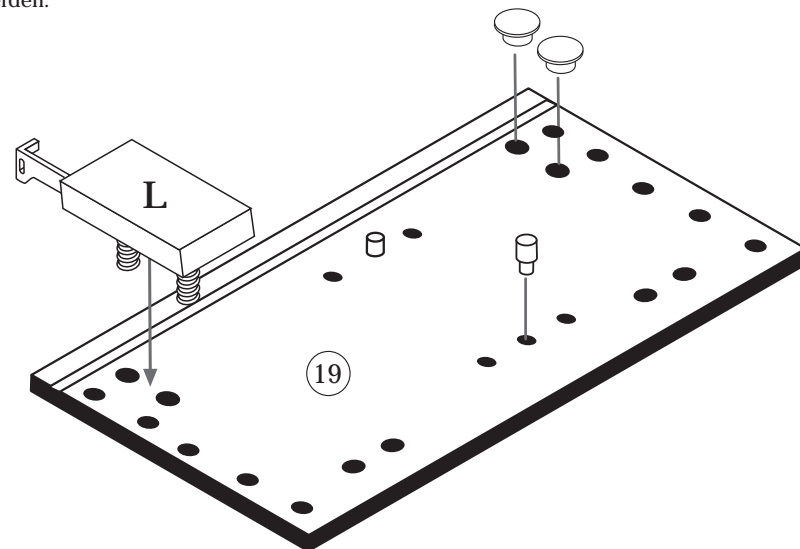
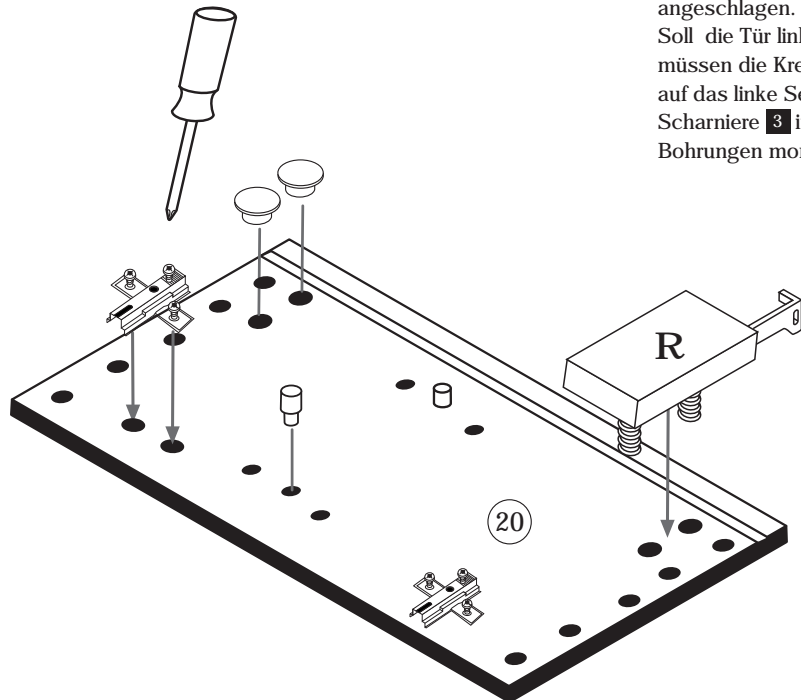
1



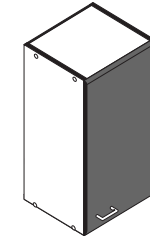
|                  |                   |                  |                   |                   |
|------------------|-------------------|------------------|-------------------|-------------------|
| 4<br>2 x<br>1611 | 11<br>4 x<br>2821 | 9<br>4 x<br>10mm | 13<br>1 x<br>2880 | 14<br>1 x<br>2881 |
|------------------|-------------------|------------------|-------------------|-------------------|



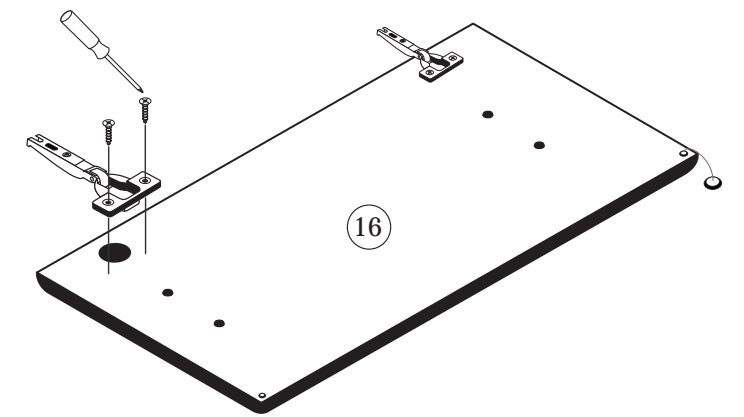
Bitte beachten!  
 In dieser Aufbauanleitung ist die Tür rechts angeschlagen.  
 Soll die Tür links angeschlagen werden, müssen die Kreuzmontageplatten **4** auf das linke Seitenteil **(19)**, und die Scharniere **3** in die gegenüberliegenden Bohrungen montiert werden.



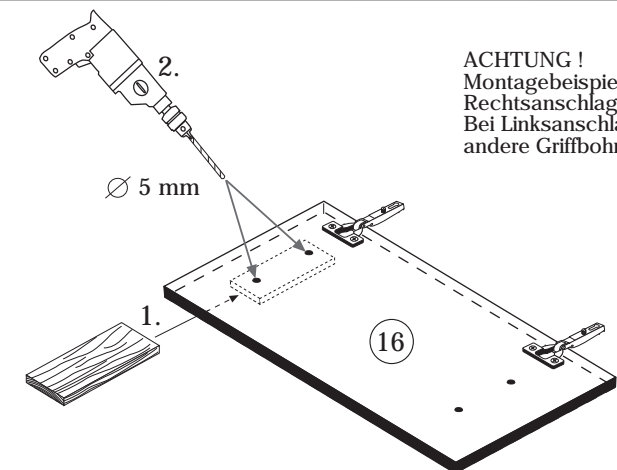
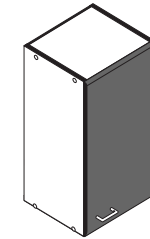
2



|                  |                   |
|------------------|-------------------|
| 3<br>2 x<br>1503 | 15<br>1 x<br>2865 |
| 8<br>4 x<br>2804 |                   |

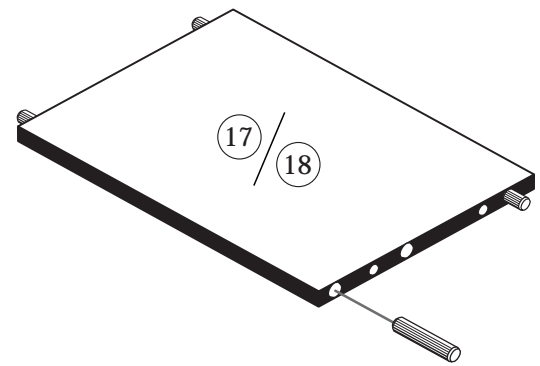
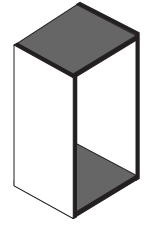


3



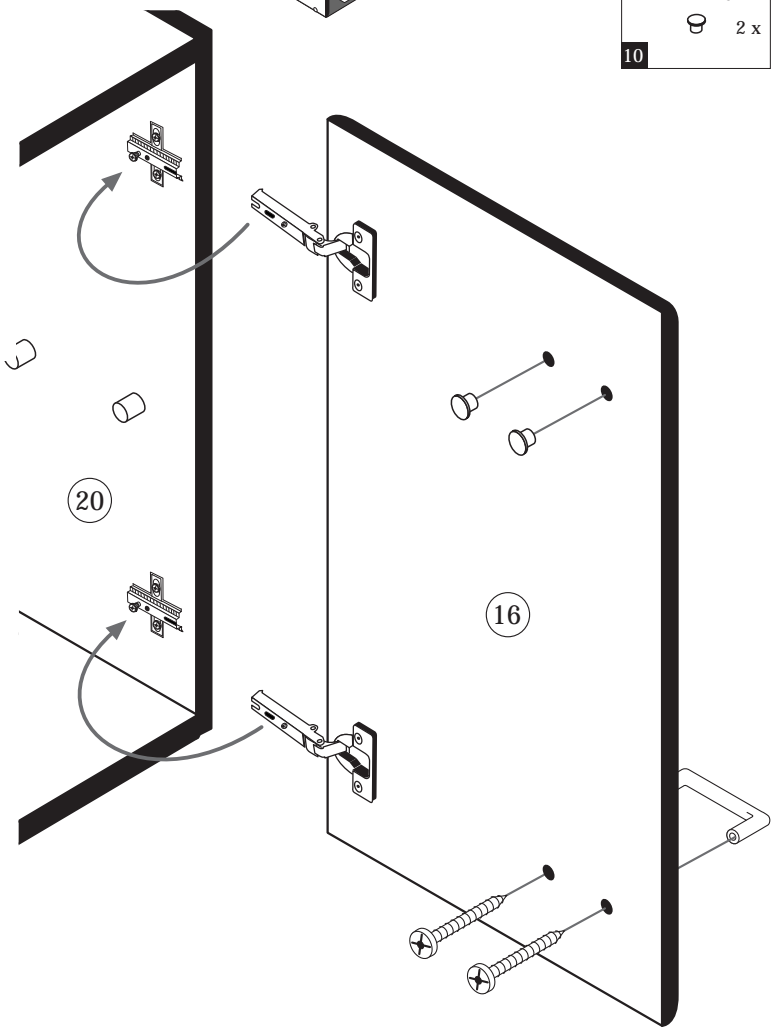
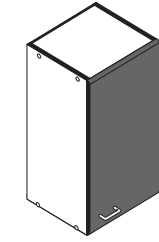
ACHTUNG!  
 Montagebeispiel Rechtsanschlag!  
 Bei Linksanschlag andere Griffbohrung durchbohren!

4



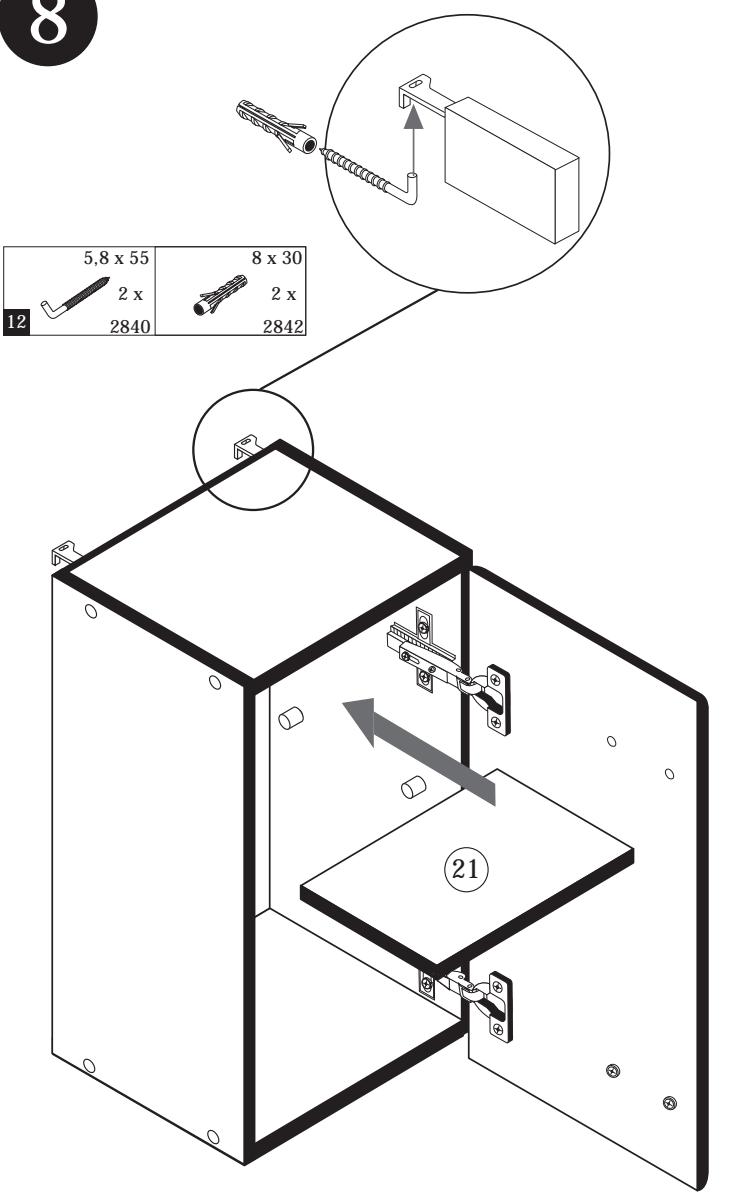
|           |      |
|-----------|------|
| 8 x 30    | 1 x  |
| 24        | 2861 |
| 8 x       |      |
| 25        | 2863 |
| 20 min.   |      |
| D Leim    |      |
| GB Glue   |      |
| NL Lijm   |      |
| PL Klej   |      |
| TR Tutkal |      |
| F Colle   |      |
| I Colla   |      |

7



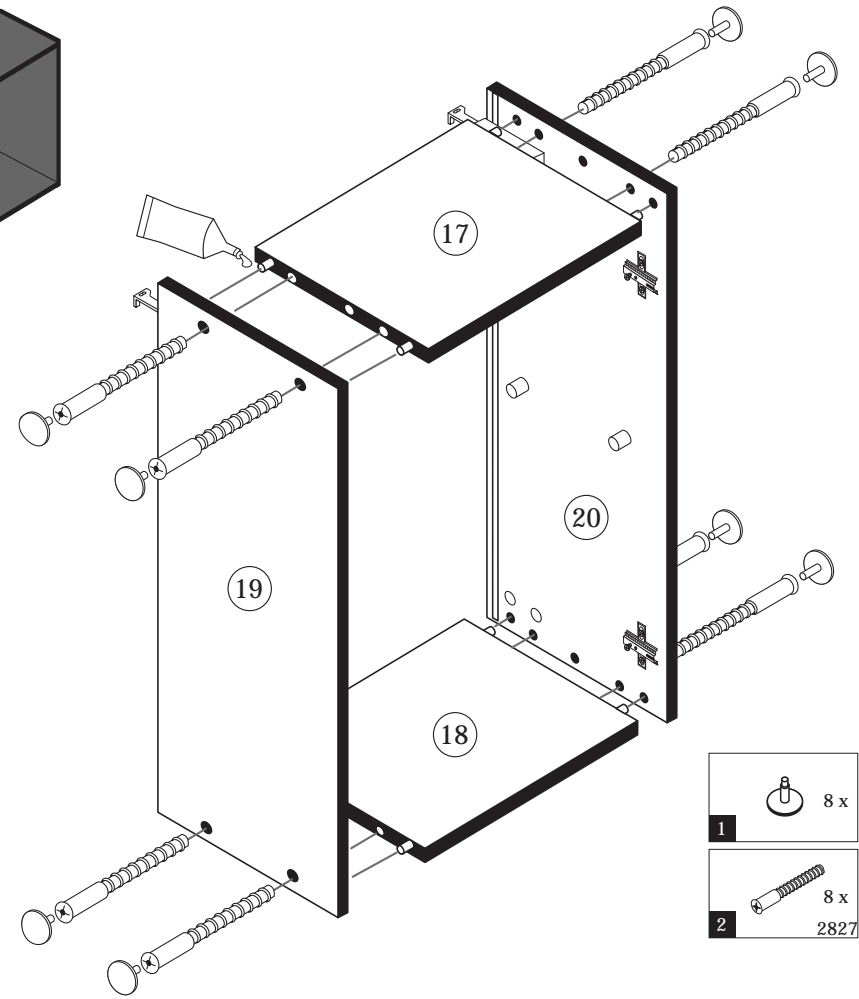
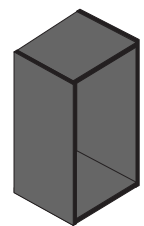
|     |     |
|-----|-----|
| 5   | 1 x |
| 6   | 2 x |
| 5mm |     |
| 10  | 2 x |

8



|          |        |
|----------|--------|
| 5,8 x 55 | 8 x 30 |
| 12       | 2840   |
| 2 x      | 2842   |
|          | 2 x    |

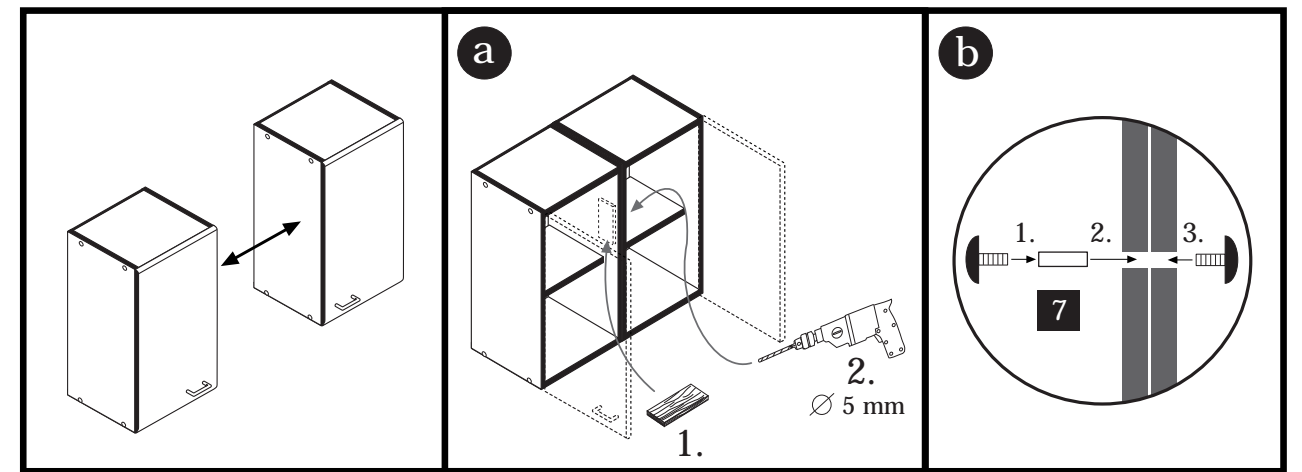
5



|           |     |
|-----------|-----|
| 1         | 8 x |
| 2         | 8 x |
| 25        | 1 x |
| 20 min.   |     |
| D Leim    |     |
| GB Glue   |     |
| NL Lijm   |     |
| PL Klej   |     |
| TR Tutkal |     |
| F Colle   |     |
| I Colla   |     |

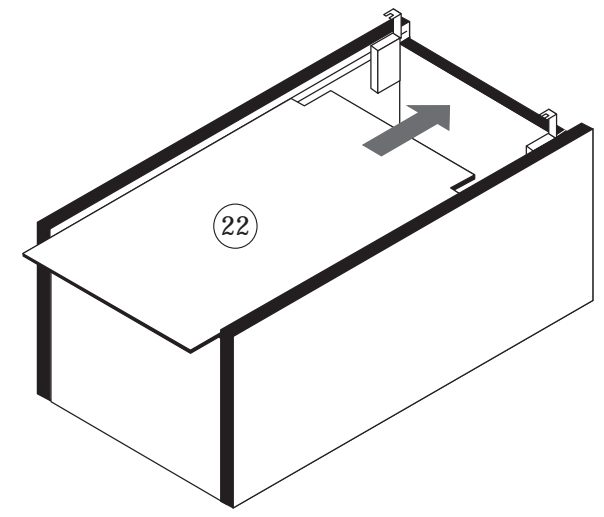
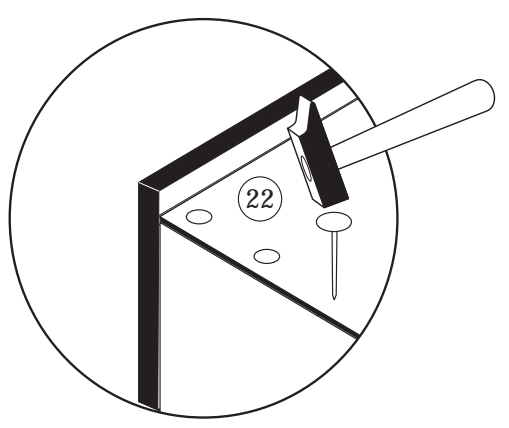
9

|       |        |
|-------|--------|
| 4 x 9 | 5 x 30 |
| 7     | 1 x    |
| 2 x   |        |

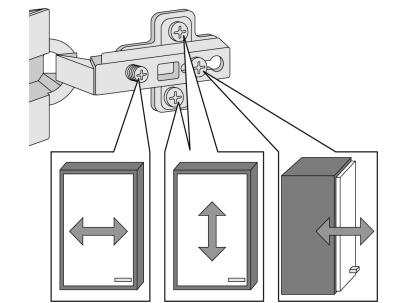
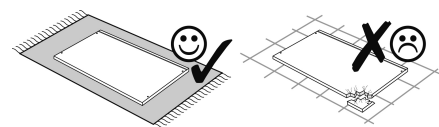
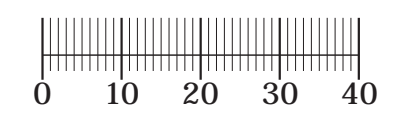
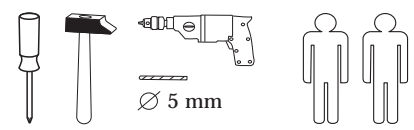


6

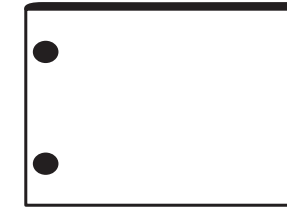
|      |
|------|
| 10 x |
| 14   |
| 2862 |



87062.530 23-07-2012



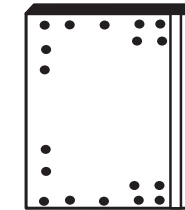
|    |          |      |        |      |      |      |      |      |          |
|----|----------|------|--------|------|------|------|------|------|----------|
| 1  | 8 x      | 2    | 8 x    | 3    | 2 x  | 4    | 2 x  | 5    | 4 x      |
|    |          | 2827 |        | 1503 |      | 1611 |      | 2804 |          |
| 6  | 1 x      | 7    | 10 x   | 8    |      | 9    | 4 x  | 10   | 2 x      |
|    | 2863     |      | 2862   |      | 2865 |      | 10mm |      | 3,5 x 15 |
| 11 | 2 x      | 12   | 2 x    | 13   | 1 x  | 14   | 1 x  | 15   | 2 x      |
|    | 5,8 x 55 |      | 8 x 30 |      | 2881 |      | 2880 |      | 4 x 9    |
|    | 2840     |      | 2842   |      |      |      |      |      | 5 x 30   |
| 16 | 8 x      |      |        |      |      |      |      |      |          |
|    | 30       |      |        |      |      |      |      |      |          |
|    | 2861     |      |        |      |      |      |      |      |          |



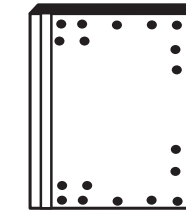
20 1 x



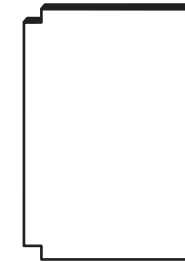
21 2 x



22 1 x



23 1 x



24 1 x

Das beigefügte Wandbefestigungsmaterial (Dübel und Schrauben) eignet sich nur für festes Mauerwerk (z.B.: Beton- oder Ziegelwände). Für andere Wandaufbauten sind eventuell Spezialdübel und andere Schrauben notwendig. Ziehen Sie gegebenenfalls eine Fachkraft zu Rate.

De begeleidende wandmontage hardware (pluggen en schroeven) is alleen geschikt voor massief metselwerk (bijvoorbeeld beton of bakstenen muren). Voor andere muur structuren zijn eventueel bijzondere ankerbouten en andere noodzakelijke. Draai indien nodig, een deskundige.

Приложенный материал для крепления к стене (дюбели и винты) пригоден только для жестких кладок (например, бетонные или кирпичные стены). Для других настенных конструкций необходимы смотря по обстоятельствам специальные дюбели и другие винты. При необходимости проконсультируйтесь у специалиста.

Le mur d'accompagnement matériel de montage (chevilles et les vis) ne convient que pour la maçonnerie solide (par exemple en béton ou des murs de briques). Pour les structures de mur d'autres sont peut-être spéciale boulons d'ancrage et d'autres nécessaires. Serrer le cas échéant, un expert.

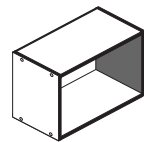
Załączony materiał do mocowania do ściany (kolki rozprężne i wkręty) nadaje się tylko do ścian murowanych (np. z betonu lub cegiel). Do ścian wykonanych w innych technologiach konieczne być mogą specjalne kolki rozprężne i inne wkręty. W razie potrzeby skorzystaj z fachowej pomocy.

Il muro di accompagnamento hardware di montaggio (tasselli e viti) è e' adatto solo per muratura piena (ad esempio calcestruzzo o muratura). Per le altre strutture murarie sono forse speciali bulloni di ancoraggio e necessari di altri. Serrare se necessario, un esperto.

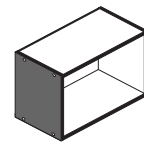
The accompanying wall mounting hardware (anchors and screws) is suitable only for solid masonry (eg concrete or brick walls). For other wall structures are possibly special anchor bolts and other necessary. Tighten if necessary, an expert.

Ekteki duvara sabit montaj malzemeleri (dübel ve vidalar), sadece sağlam duvarlar için (örnek: beton veya tuğla) elverişlidir. Başka duvarlar için özel dübeller ve farklı vidalar gerekebilir. Gerektiğinde bir bilene danışınız.

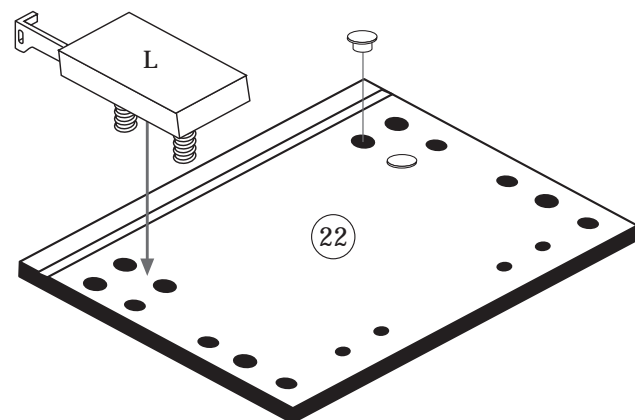
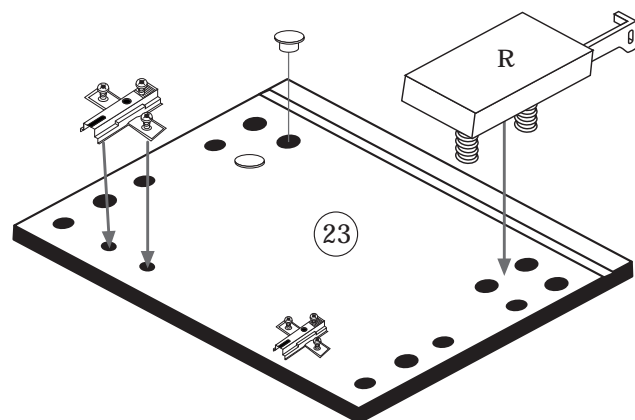
1



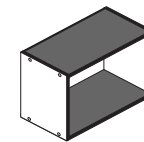
|   |      |   |      |    |      |    |      |
|---|------|---|------|----|------|----|------|
| 4 | 4 x  | 9 | 10mm | 13 | 1 x  | 14 | 1 x  |
|   | 1611 |   | 4 x  |    | 2881 |    | 2880 |



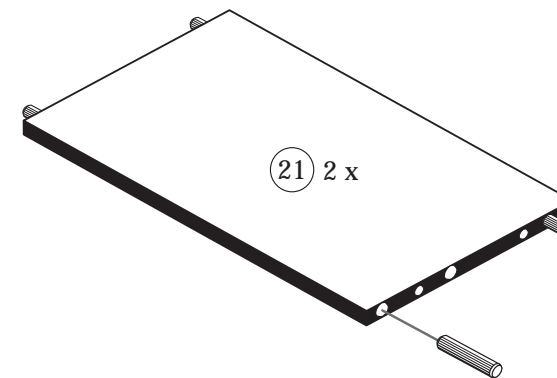
Bitte beachten!  
 In dieser Aufbauanleitung ist die Tür rechts angeschlagen.  
 Soll die Tür links angeschlagen werden, müssen die Kreuzmontageplatten 4 auf das linke Seitenteil 22 montiert werden.



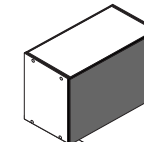
2



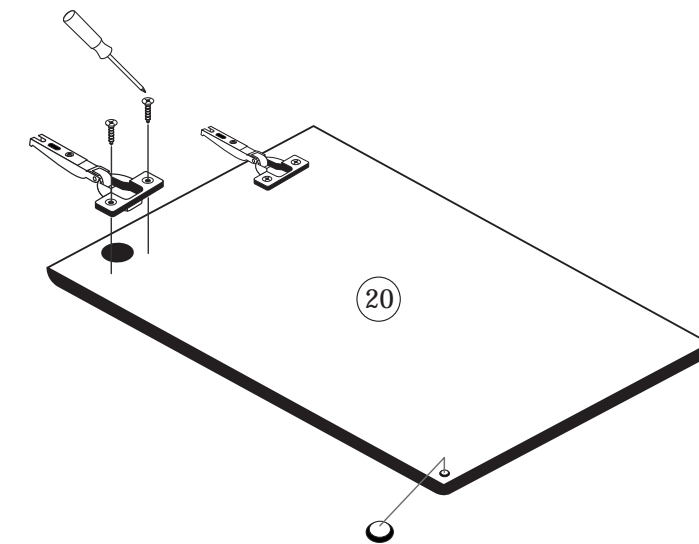
|  |        |
|--|--------|
| 6  | 1 x    |
|  | 2863   |
| D Leim<br>GB Glue<br>NL Lijm<br>PL Klej<br>TR Tutkal<br>F Colle<br>I Colla |        |
| 16   | 8 x 30 |
|  | 8 x    |
|  | 2861   |



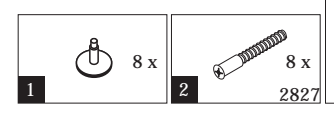
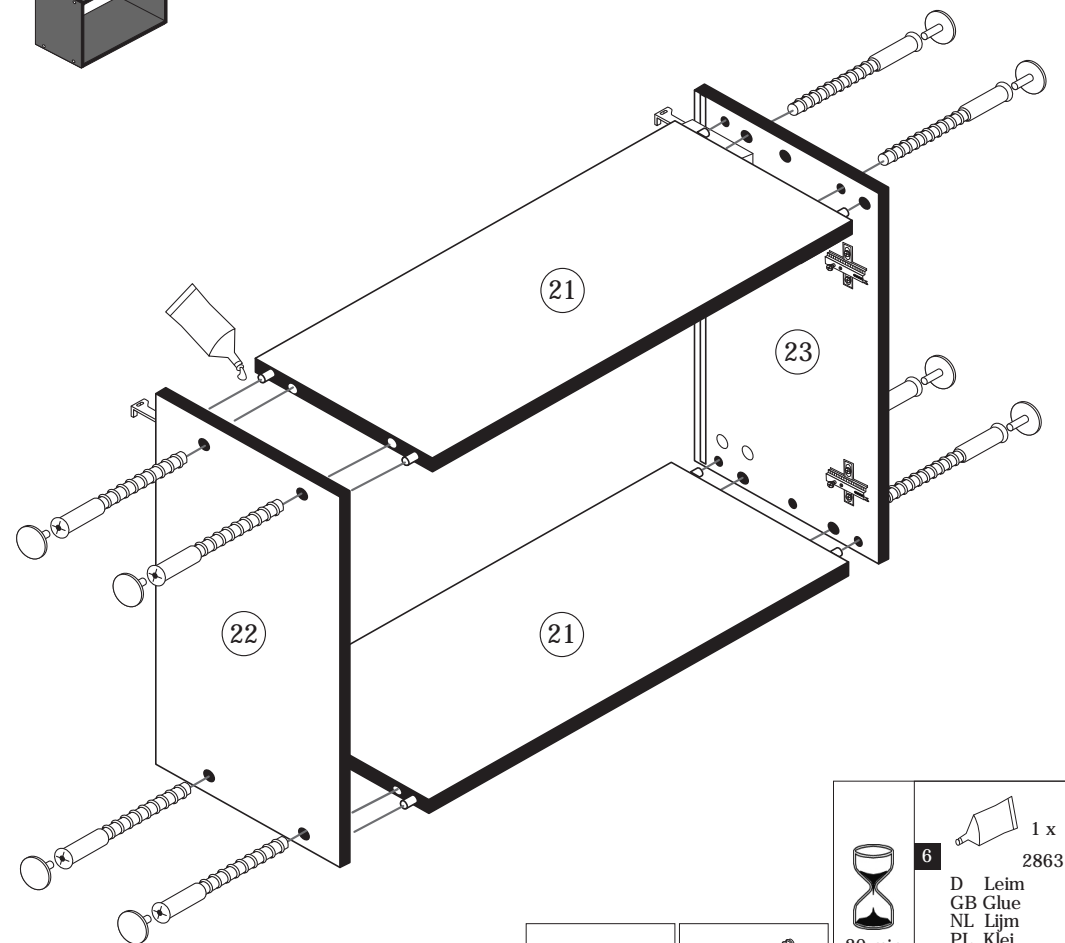
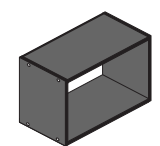
3



|   |          |   |      |
|---|----------|---|------|
| 3 | 2 x      | 8 |      |
|   | 1503     |   | 2865 |
| 5 | 4 x      |   |      |
|   | 3,5 x 15 |   |      |
|   | 2804     |   |      |



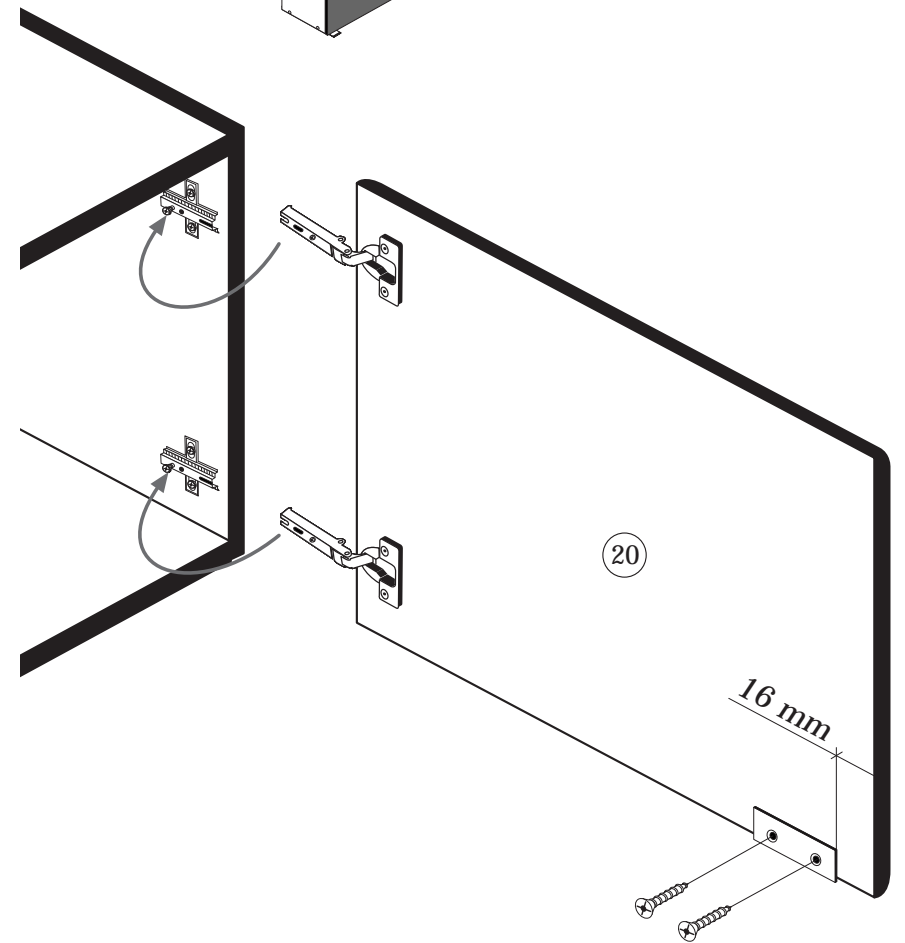
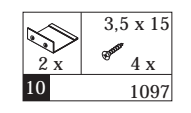
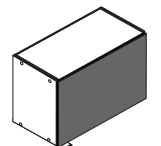
4



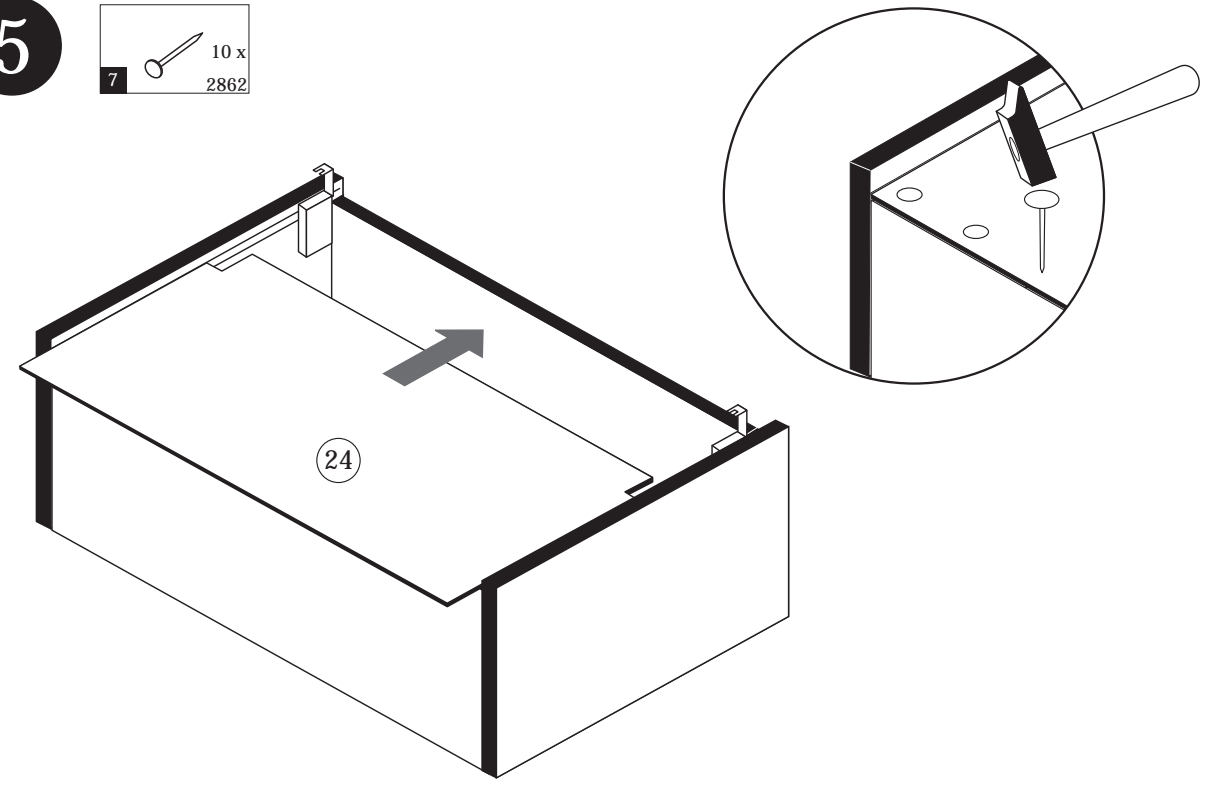
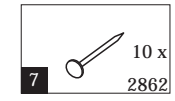
6 1 x 2863  
 D Leim  
 GB Glue  
 NL Lijm  
 PL Klej  
 TR Tutkal  
 F Colle  
 I Colla

20 min.

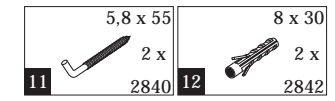
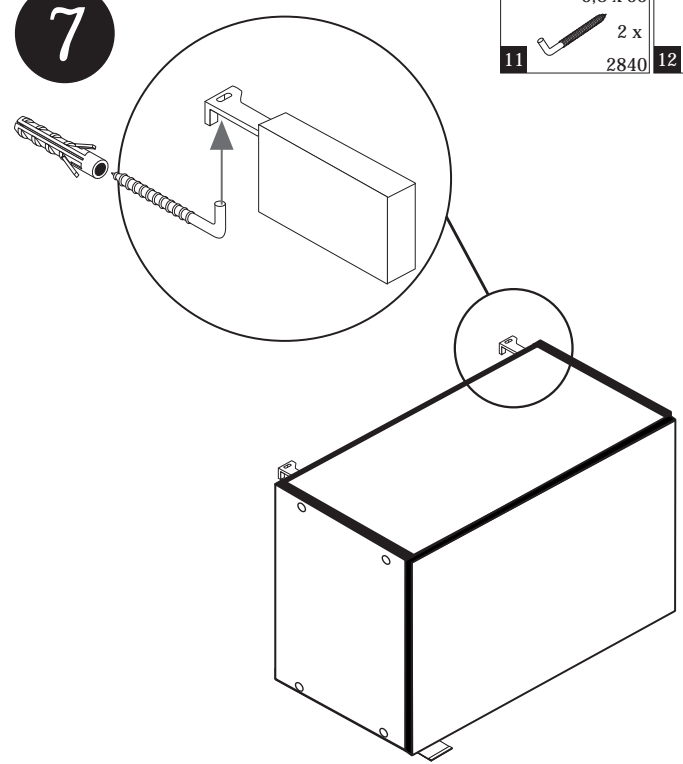
6



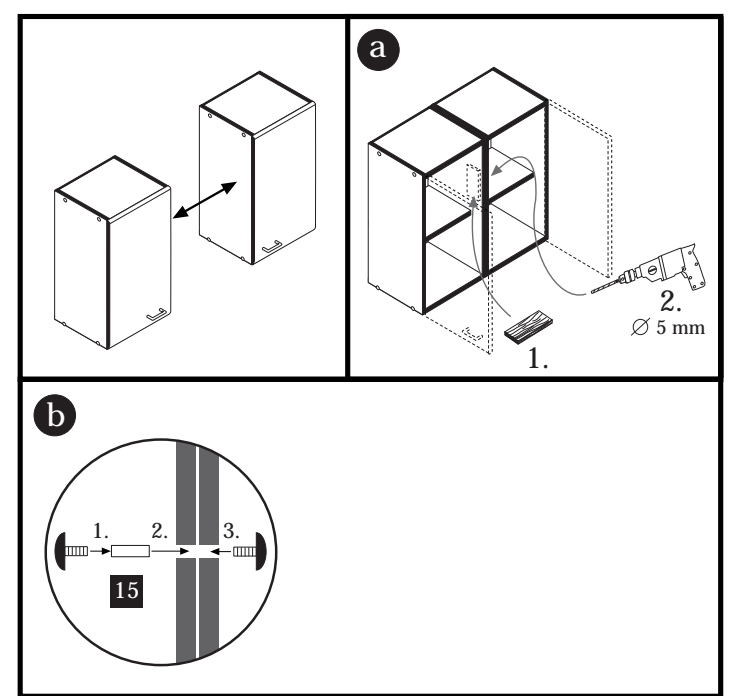
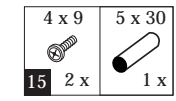
5



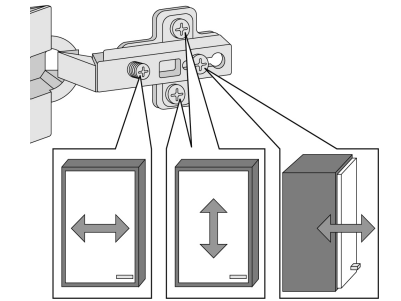
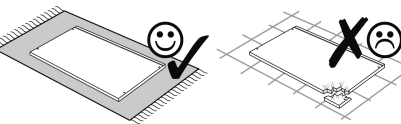
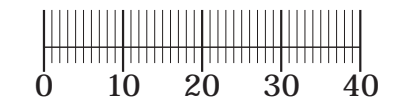
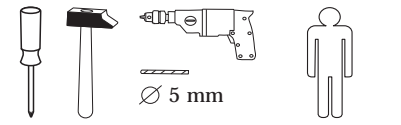
7



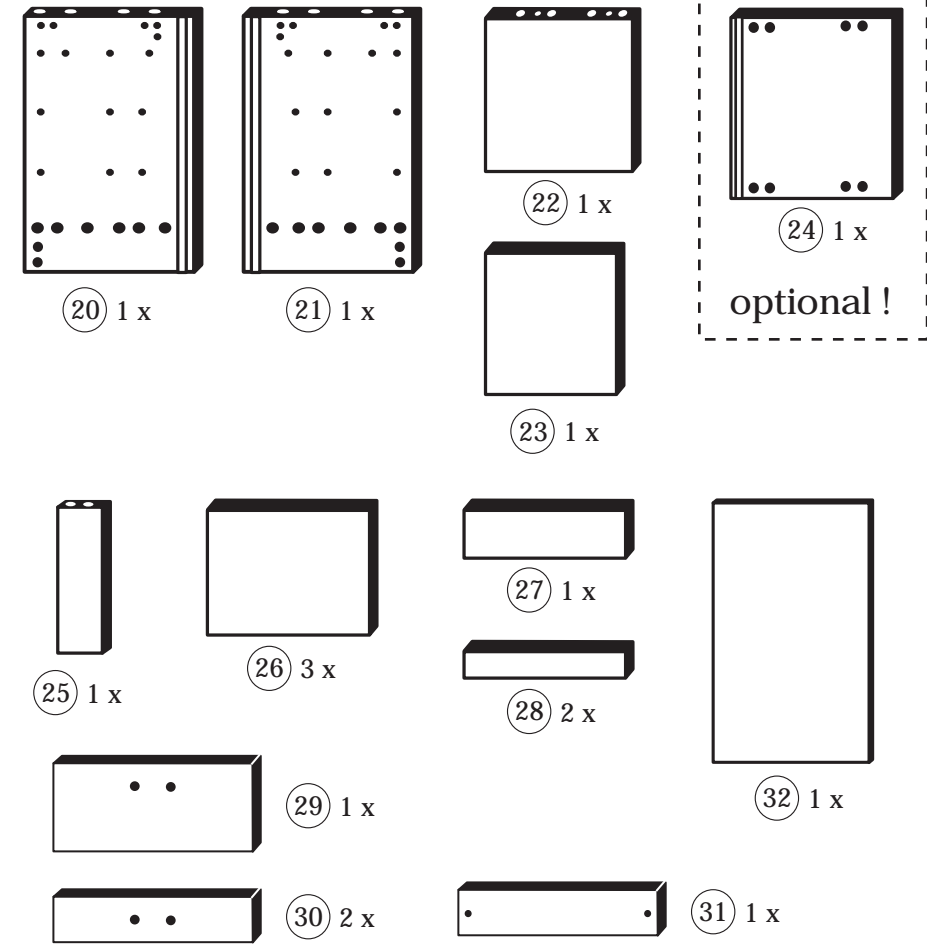
8



87267.310 29-12-2015



|                       |                              |                                |                        |                             |
|-----------------------|------------------------------|--------------------------------|------------------------|-----------------------------|
| 1<br>4 x<br>2827      | 2<br>8 x 30<br>20 x<br>2861  | 3<br>3 x<br>2821               | 4<br>6 x<br>2804       | 5<br>4 x<br>1123            |
| 6<br>20 x<br>2815     | 7<br>6,3 x 16<br>2 x<br>2816 | 8<br>5/5 x 16<br>4 x<br>2821   | 9<br>4 x 9<br>2 x      | 10<br>5 x 30<br>1 x<br>2862 |
| 11<br>12 x<br>2865    | 12<br>1 x<br>2863            | 13<br>2 x<br>5352.400          | 14<br>2 x              | 15<br>2 x<br>2845           |
| 16<br>2 x<br>5281.400 | 17<br>4 x<br>5282.400        | 18<br>3,5 x 15<br>30 x<br>2804 | 19<br>3 x 13,5<br>12 x |                             |



Das beigelegte Wandbefestigungsmaterial (Dübel und Schrauben) eignet sich nur für festes Mauerwerk (z.B.: Beton- oder Ziegelwände). Für andere Wandaufbauten sind eventuell Spezialdübel und andere Schrauben notwendig. Ziehen Sie gegebenenfalls eine Fachkraft zu Rate.

De begeleidende wandmontage hardware (pluggen en schroeven) is alleen geschikt voor massief metselwerk (bijvoorbeeld beton of bakstenen muren). Voor andere muur structuren zijn eventueel bijzondere ankerbouten en andere noodzakelijke. Draai indien nodig, een deskundige.

Приложенный материал для крепления к стене (дюбели и винты) пригоден только для жестких кладок (например, бетонные или кирпичные стены). Для других настенных конструкций необходимы смотря по обстоятельствам специальные дюбели и другие винты. При необходимости проконсультируйтесь у специалиста.

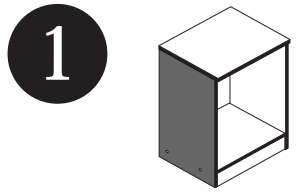
Le mur d'accompagnement matériel de montage (chevilles et les vis) ne convient que pour la maçonnerie solide (par exemple en béton ou des murs de briques). Pour les structures de mur d'autres sont peut-être spéciale boulons d'ancrage et d'autres nécessaires. Serrer le cas échéant, un expert.

Załączony materiał do mocowania do ściany (kolki rozprężne i wkręty) nadaje się tylko do ścian murowanych (np. z betonu lub cegiel). Do ścian wykonanych w innych technologiach konieczne być mogą specjalne kolki rozprężne i inne wkręty. W razie potrzeby skorzystaj z fachowej pomocy.

Il muro di accompagnamento hardware di montaggio (tasselli e viti) è adatto solo per muratura piena (ad esempio calcestruzzo o muratura). Per le altre strutture murarie sono forse speciali bulloni di ancoraggio e necessari di altri. Serrare se necessario, un esperto.

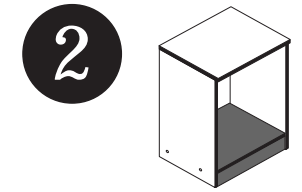
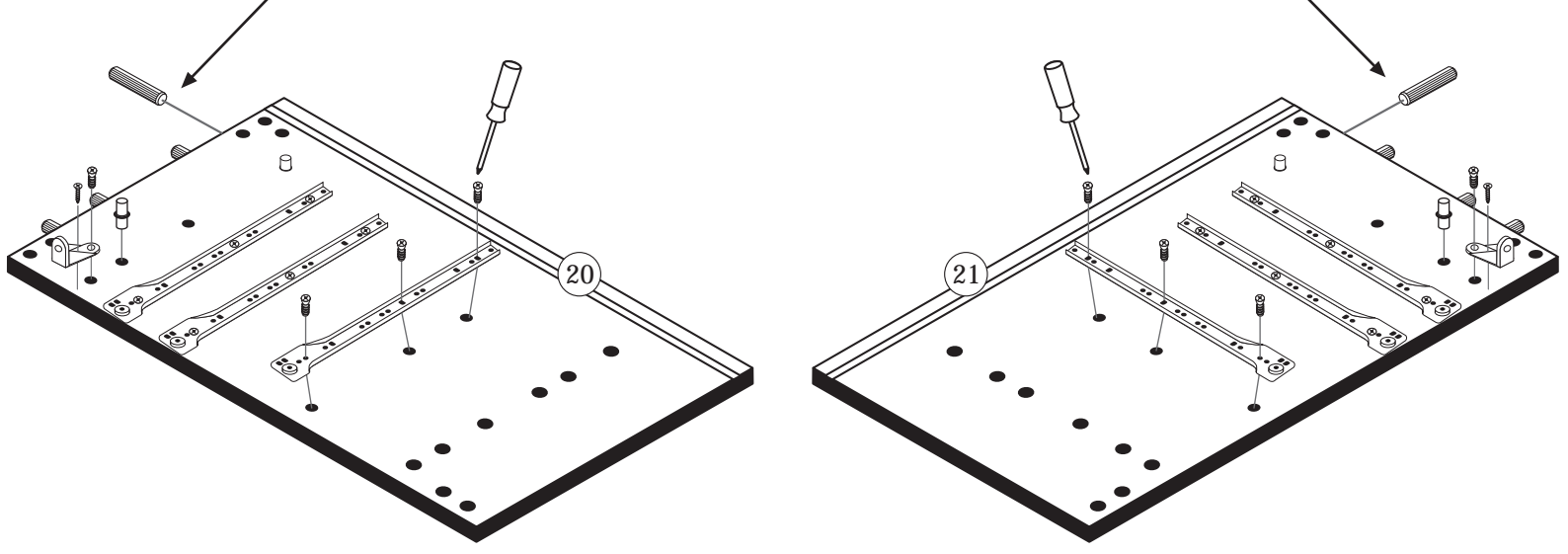
The accompanying wall mounting hardware (anchors and screws) is suitable only for solid masonry (eg concrete or brick walls). For other wall structures are possibly special anchor bolts and other necessary. Tighten if necessary, an expert.

Ekteki duvara sabit montaj malzemeleri (dübel ve vidalar), sadece sağlam duvarlar için (örnek: beton veya tuğla) elverişlidir. Başka duvarlar için özel dübeller ve farklı vidalar gerekebilir. Gerekliğinde bir bilene danışınız.

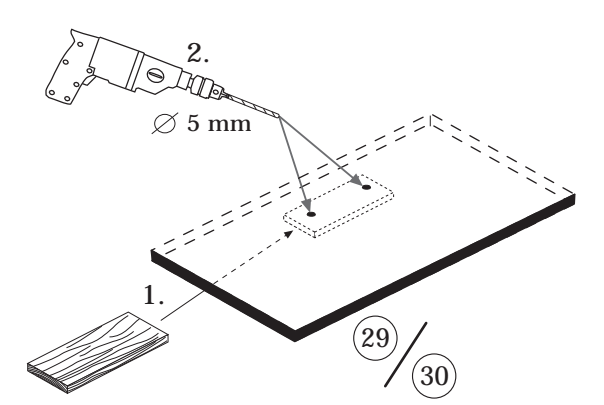
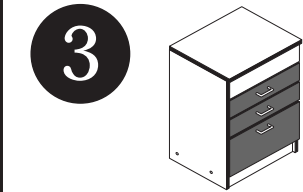
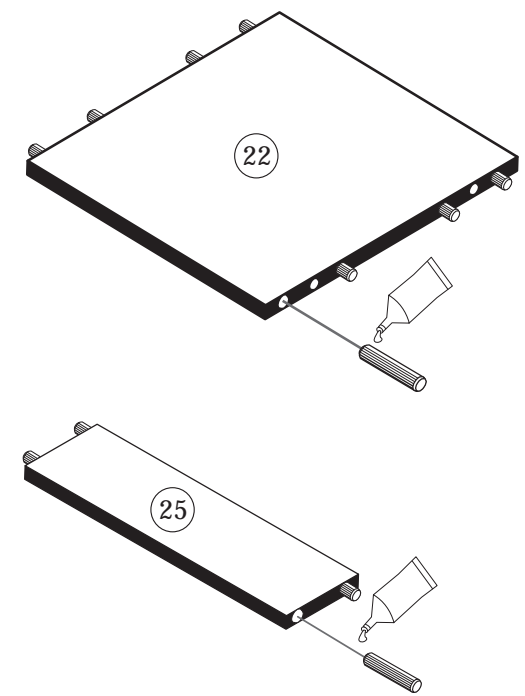


|                            |                               |                              |                   |
|----------------------------|-------------------------------|------------------------------|-------------------|
| 2<br>8 x 30<br>8 x<br>2861 | 6<br>6,3 x 11<br>20 x<br>2815 | 8<br>5/5 x 16<br>4 x<br>2821 | 12<br>1 x<br>2863 |
| 15<br>2 x<br>2845          | 18<br>6 x<br>2804             | 3,5 x 15<br>2 x              |                   |

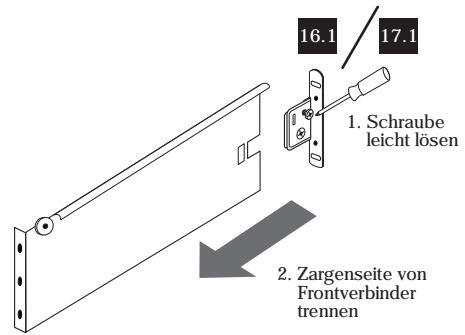
Achtung!  
 Dübelmontage nur notwendig wenn Sie den Schrank mit einzelner Arbeitplatte (60, 80 oder 100cm) erworben haben.



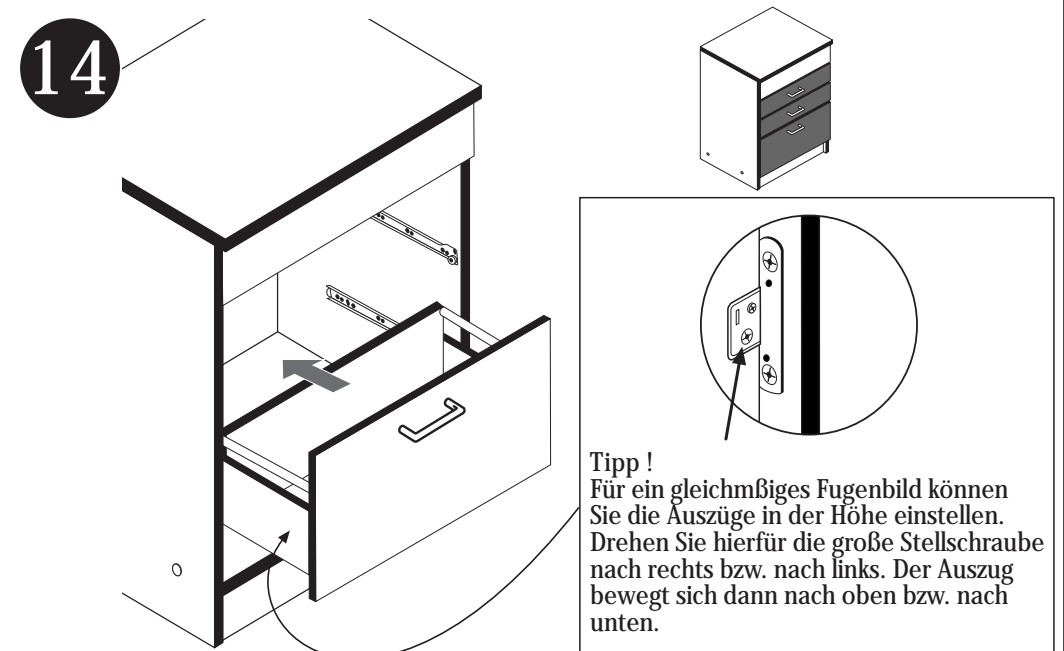
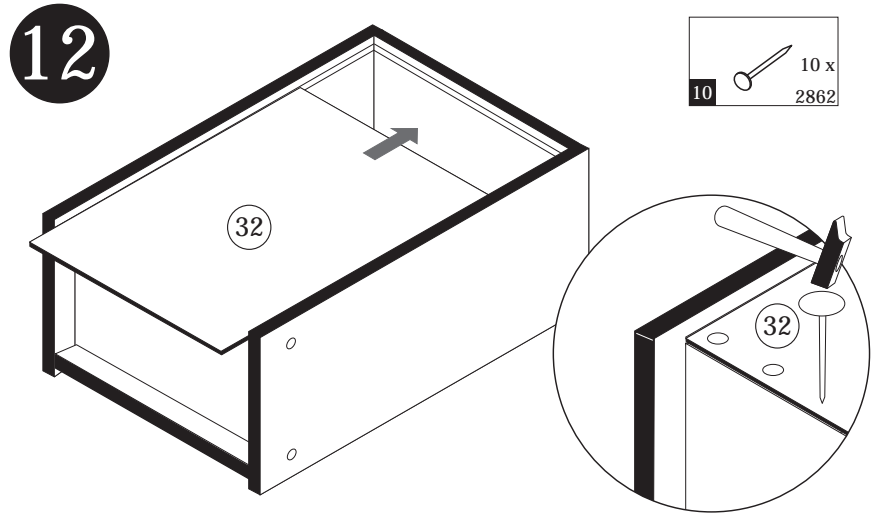
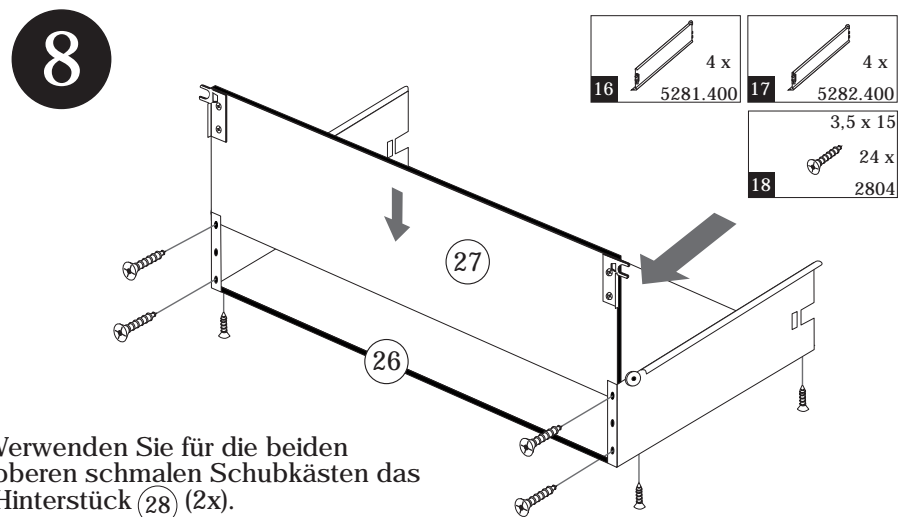
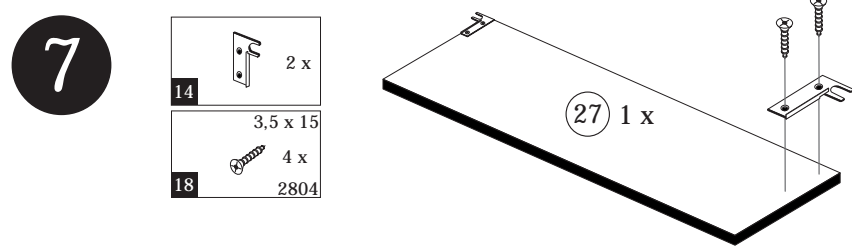
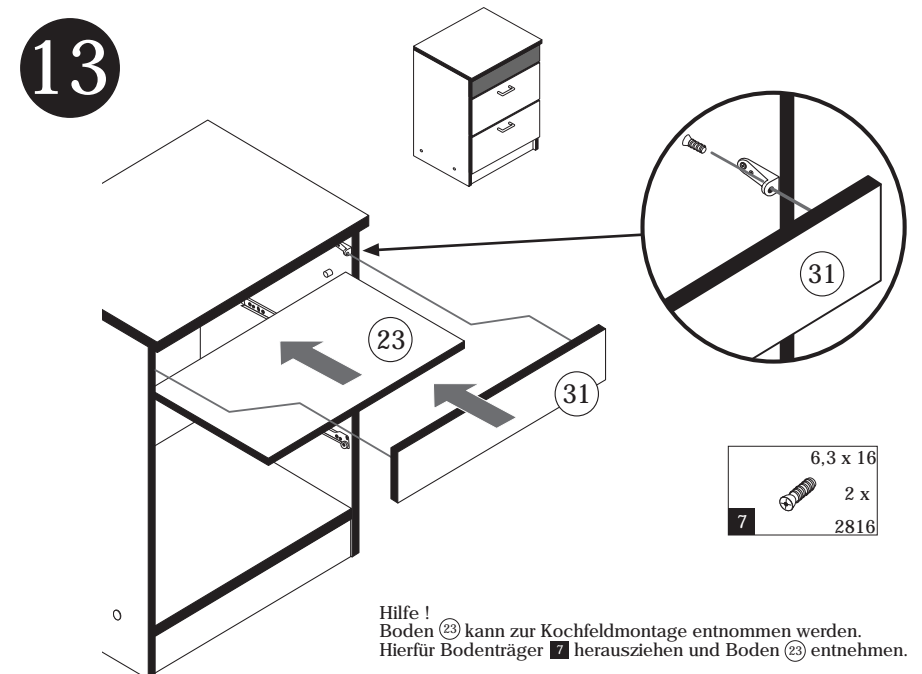
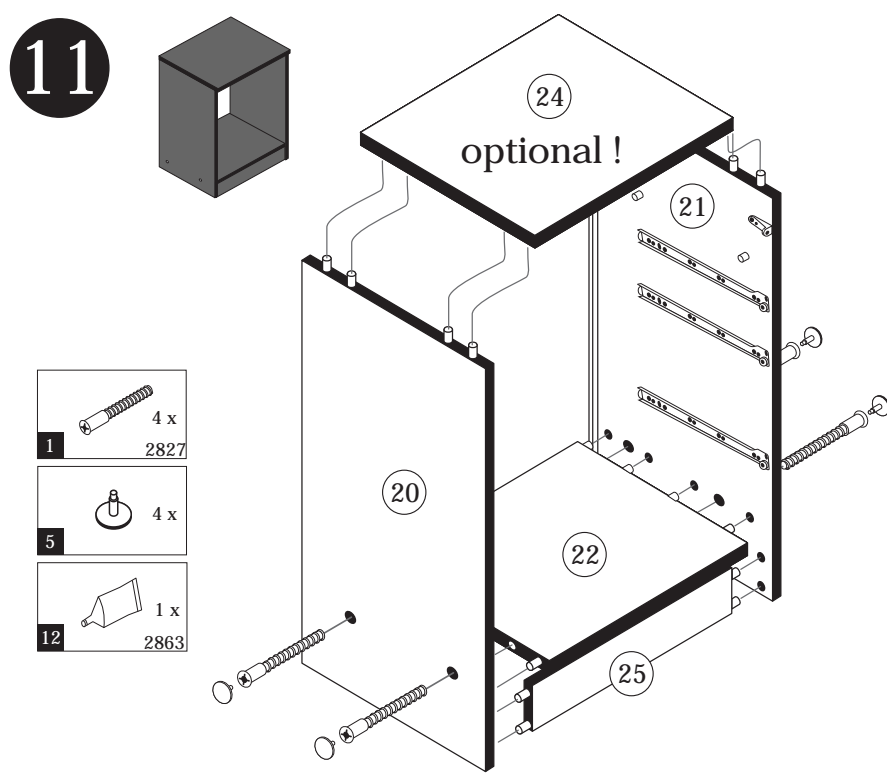
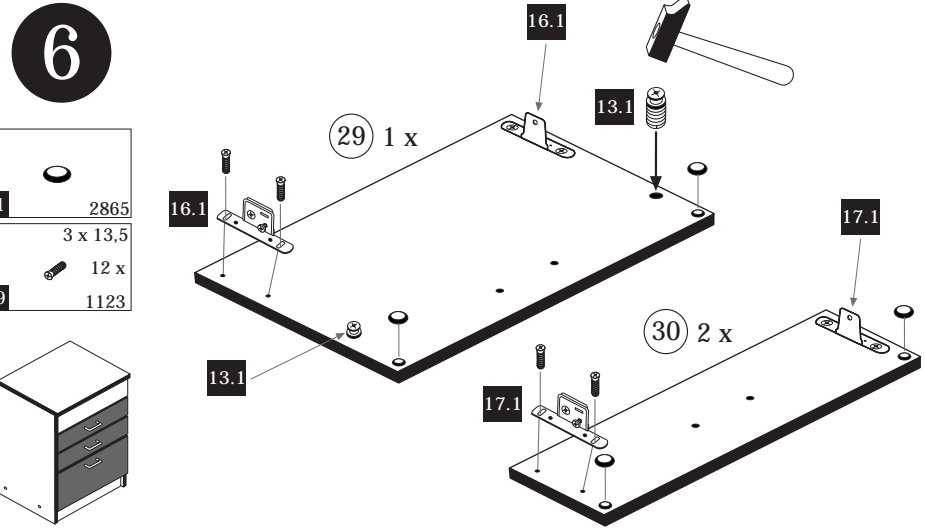
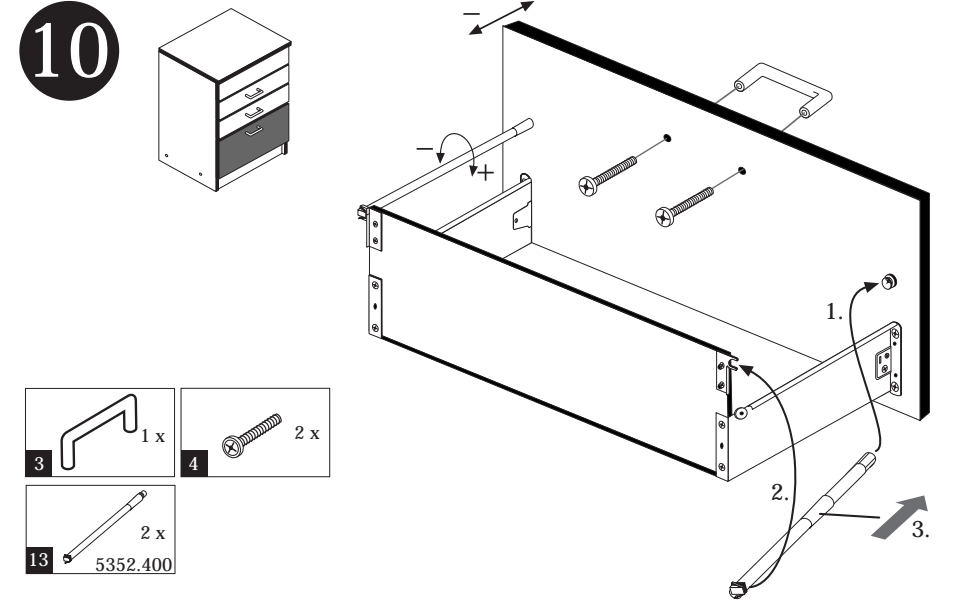
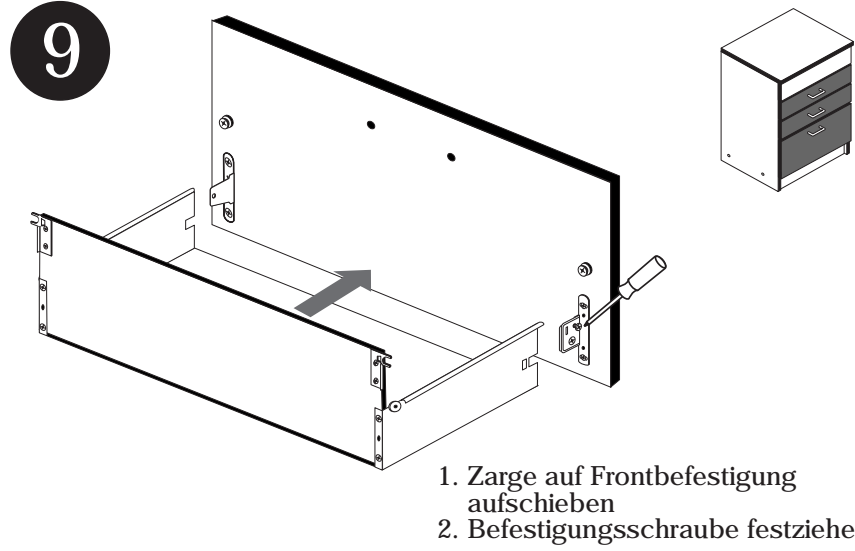
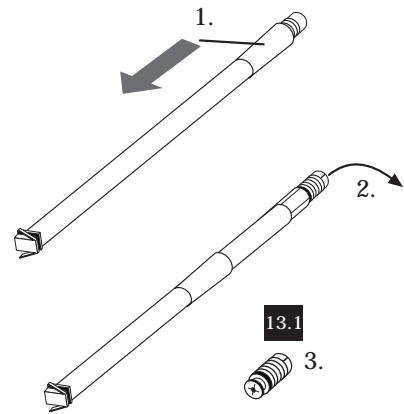
|                             |                   |
|-----------------------------|-------------------|
| 2<br>8 x 30<br>12 x<br>2861 | 12<br>1 x<br>2863 |
|-----------------------------|-------------------|



- 4**
- 16 5281.400 2 x
  - 17 5282.400 4 x

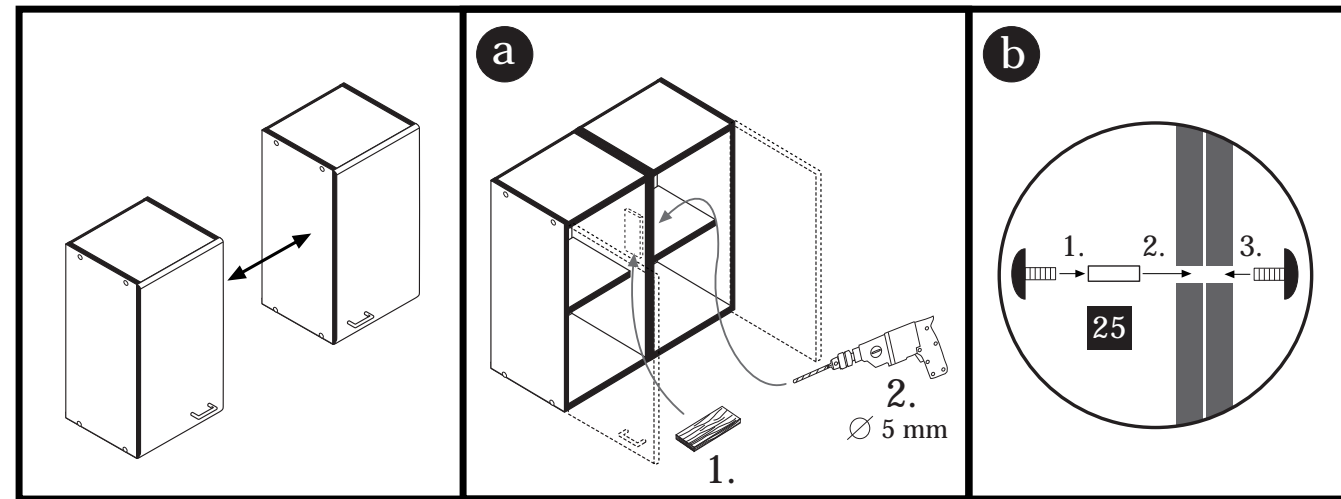


- 5**
- 13 5352.400 2 x

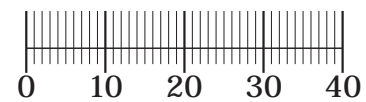
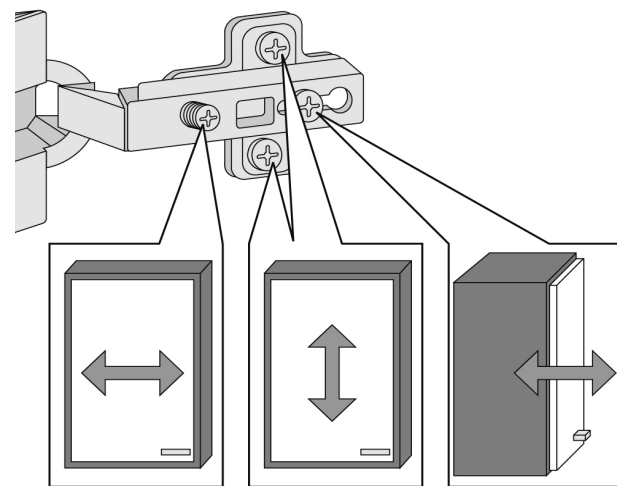




**F**



**G**

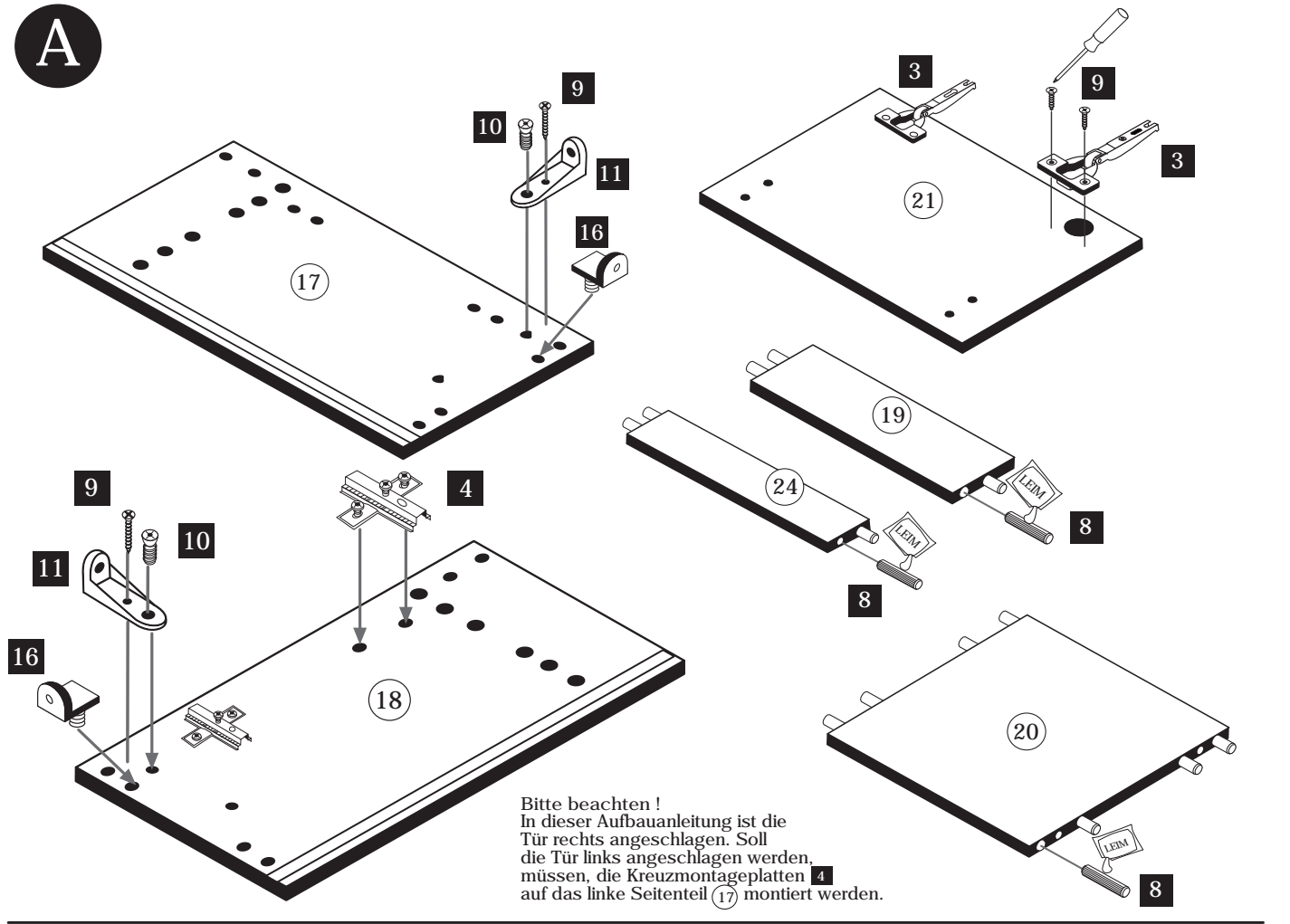
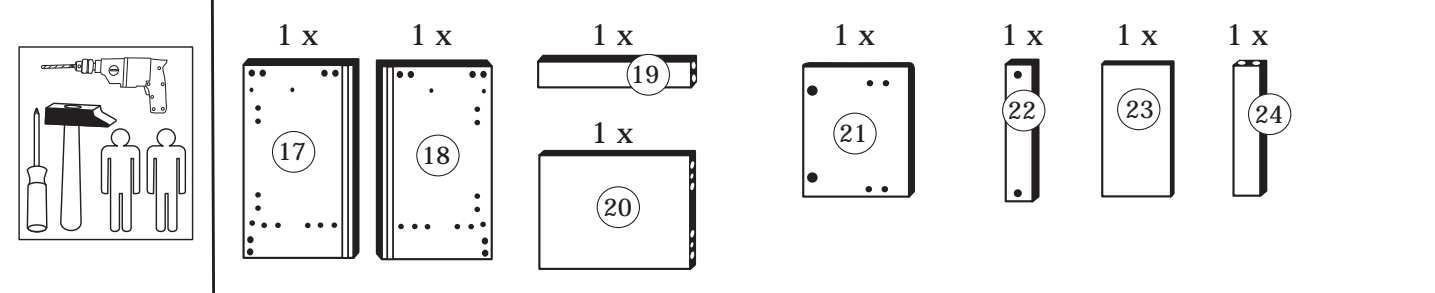
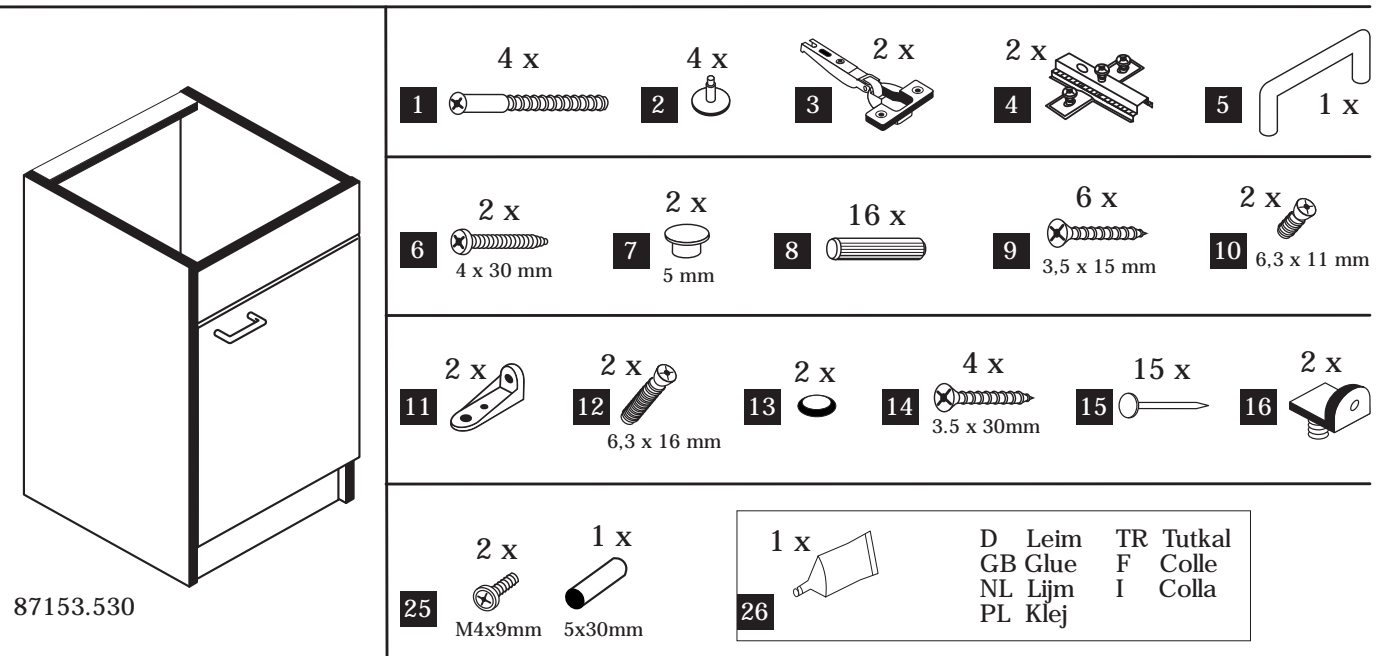


**HELD**  
MÖBEL

Held Möbel GmbH  
Vogelparadies 9  
32457 Porta Westfalica

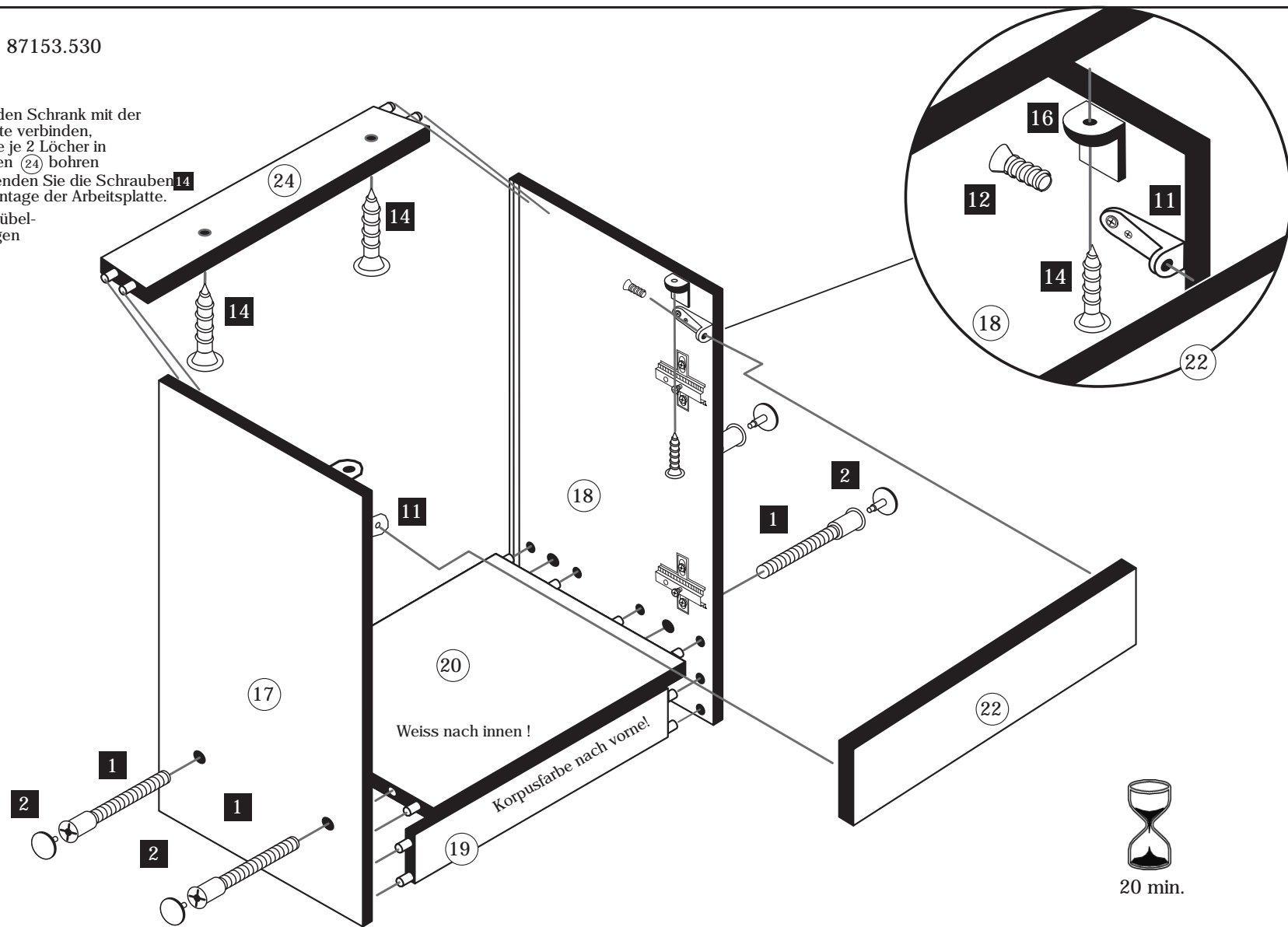
0571 / 79838-10  
info@held-moebel.de  
www.held-moebel.de

28-06-2012

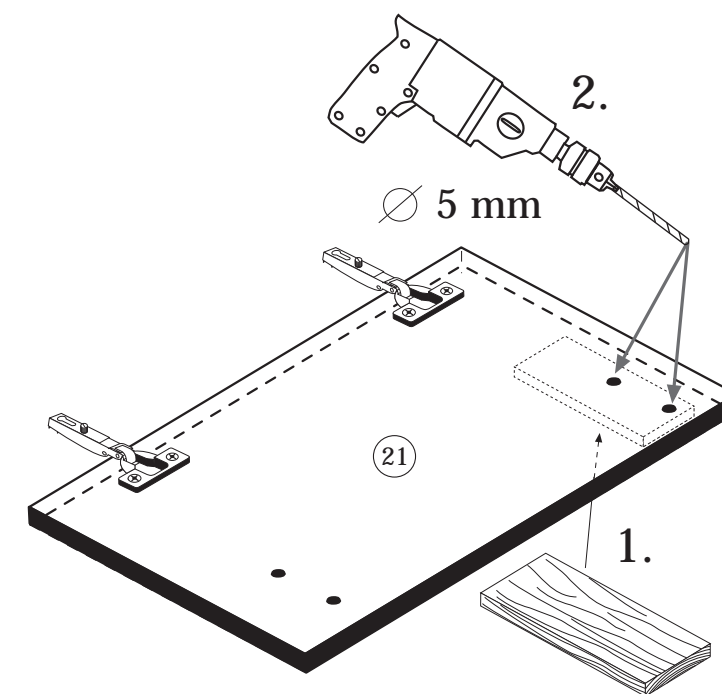


**B** 87153.530

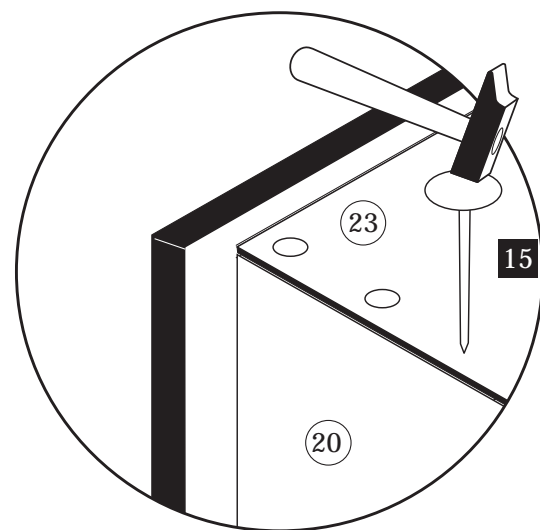
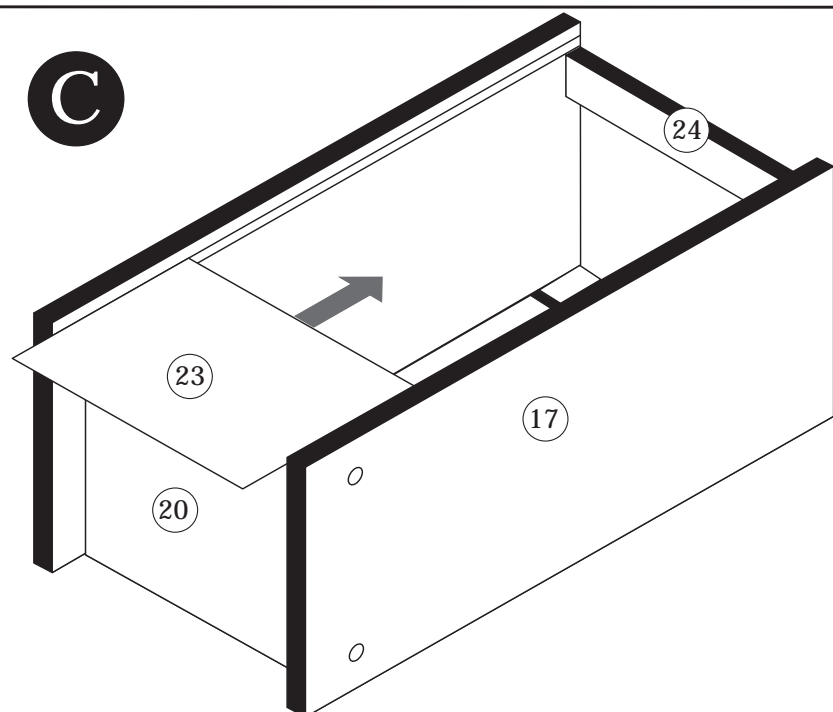
Bevor Sie den Schrank mit der Arbeitsplatte verbinden, müssen Sie je 2 Löcher in die Traversen (24) bohren.  
Bitte verwenden Sie die Schrauben (14) bei der Montage der Arbeitsplatte.  
Bitte alle Dübelverbindungen einleimen.



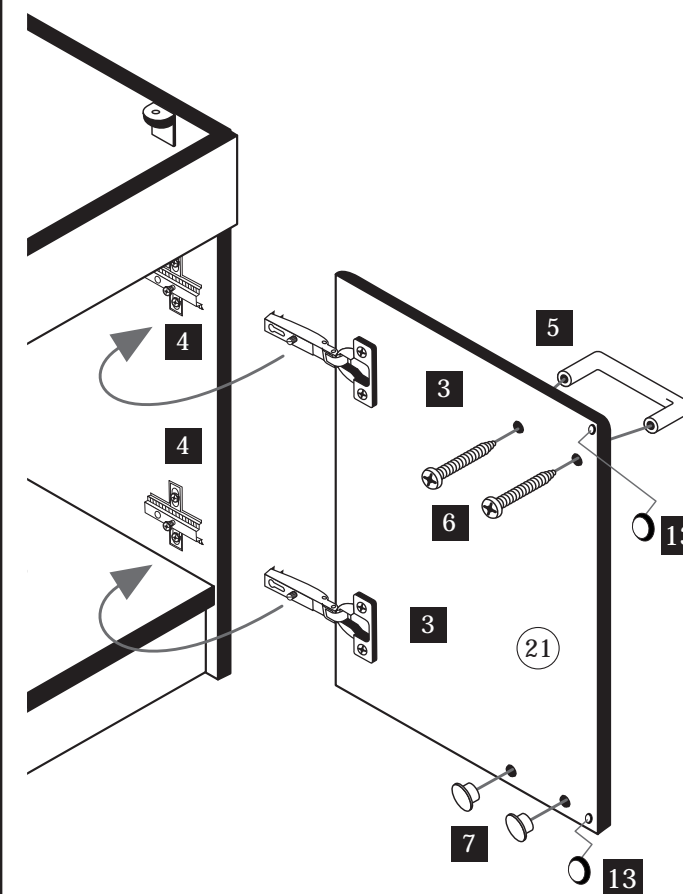
**D**



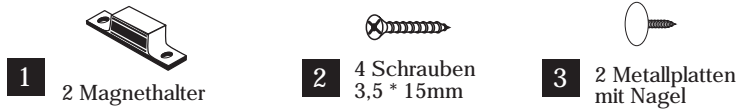
**C**



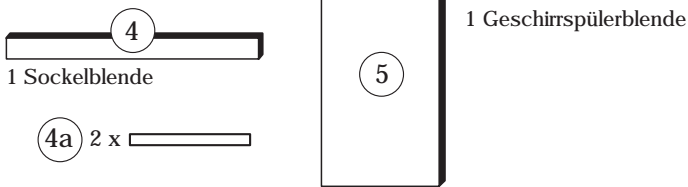
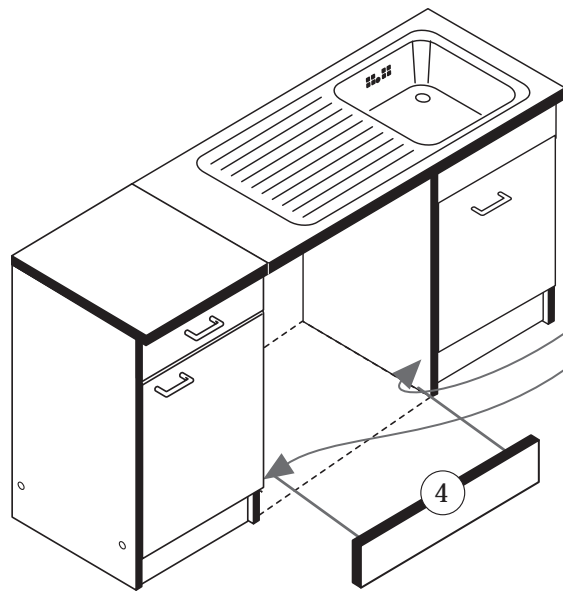
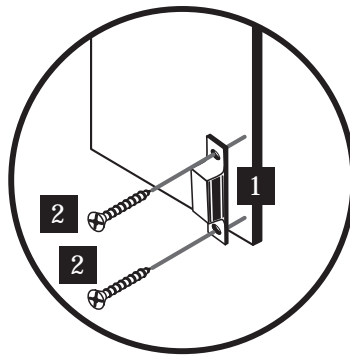
**E**



## Beschlagteile

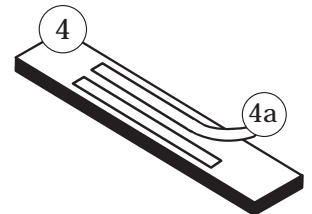
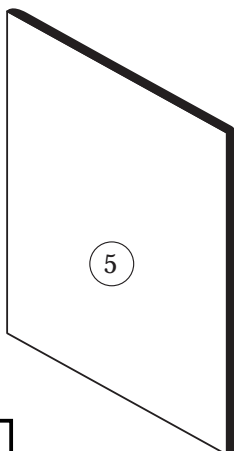


## Bauteile

**A****a****b**

Wenn Sie die Möglichkeit haben, den linken Magnethalter an einen anderen Schrank zu montieren, dann gehen Sie so vor, wie in Variante (a). Sollten Sie die Möglichkeit nicht haben, dann kleben Sie den Geschirrspülerpülsocket (26) mit Hilfe der mitgelieferten Klebestreifen an den Geschirrspüler.

Bei der Geschirrspülfrontmontage gehen Sie bitte nach Hersteller Angaben vor.

**B**

Die Anleitung zur Montage der Geschirrspülerblende an den Geschirrspüler entnehmen Sie bitte der Montageanleitung des Geschirrspülerherstellers.

