

GUTFELS

Wasserkocher
Kettle
Bouilloire
Waterkoker
Hervidor de agua
Chaleira elétrica

WATER 2020

DE GEBRAUCHSANWEISUNG
EN INSTRUCTION MANUAL
FR NOTICE D'UTILISATION
NL GEBRUIKSAANWIJZIG
ES MANUAL DE INSTRUCCIONES
PT MANUAL DE INSTRUÇÕES

DE

Sehr geehrte Kunden,

wir danken Ihnen für den Kauf unseres Gerätes.

Sie haben gut gewählt. Ihr Gutfels – Gerät wurde für den Einsatz im privaten Haushalt gebaut und ist ein Qualitätserzeugnis, das höchste technische Ansprüche mit praxismäßigem Bedienkomfort verbindet – wie andere Gutfels – Geräte auch, die zur vollen Zufriedenheit ihrer Besitzer in ganz Europa arbeiten.

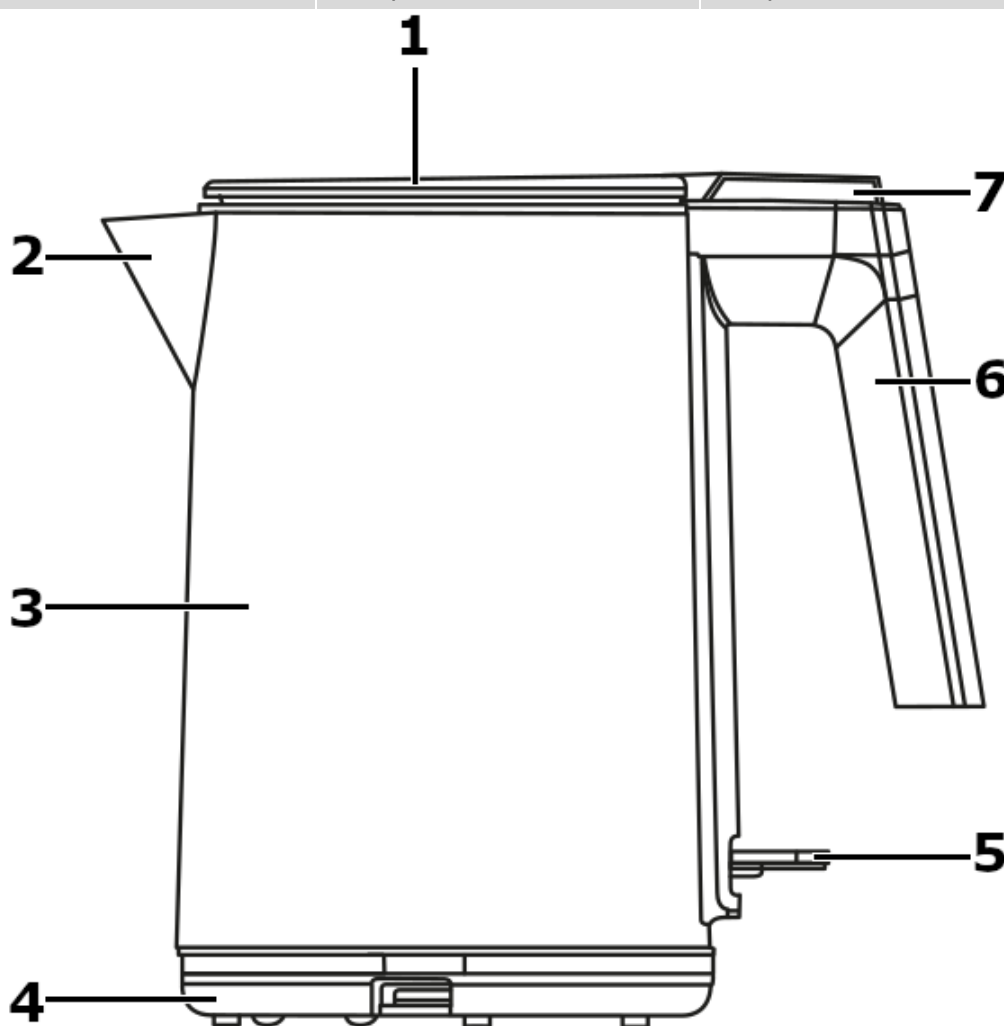
Lesen Sie diese Gebrauchsanweisung sorgfältig vor der ersten Inbetriebnahme durch. Es beinhaltet wichtige Sicherheitsanweisungen und Informationen bezüglich des Betriebs und der Wartung des Geräts. Eine richtige Handhabung trägt zu einer effizienten Nutzung bei.

Die falsche Nutzung könnte zu gefährlichen Situationen führen, besonders für Kinder. Bewahren Sie diese Gebrauchsanweisung für den späteren Gebrauch auf. Geben Sie sie an jeden zukünftigen Besitzer dieses Produkts weiter. Bei Zweifeln bezüglich Fragen oder Themen, die nicht ausführlich in dieser Gebrauchsanweisung beschrieben sind, kontaktieren Sie bitte Ihren Händler, einen autorisierten Techniker oder gehen Sie auf unsere Homepage: **www.ggv-service.de**

Der Hersteller arbeitet stets an der Entwicklung aller Typen und Modelle. Bei allen Typen und Modellen sind Änderungen an Design, Eigenschaften und Ausrüstung ohne vorherige Mitteilung vorbehalten.

Gerätekennenlernen Lieferumfang/Geräteteile

Lieferumfang/ Geräteteile	cope of delivery/ components	Contenu de la livraison/ Pièces de l'appareil
1) Deckel 2) Ausguss 3) Gehäuse 4) Sockel 5) Ein-/Ausschalter 6) Handgriff 7) Taste Deckelöffnung	1) Cover 2) Spout 3) Housing 4) Base 5) On/Off switch 6) Handle 7) Cover opening button	1) Couvercle 2) Bec verseur 3) Boîtier 4) Socle 5) Bouton marche/arrêt 6) Poignée 7) Bouton d'ouverture du couvercle
Leveringsomvang/ apparaatonderdelen	Descripción del artículo	Volume de fornecimento/ peças do aparelho
1) Deksel 2) Gietopening 3) Behuizing 4) Sokkel 5) Aan/uit-schakelaar 6) Handvat 7) Knop voor openen van deksel	1) Tapa 2) Boquilla 3) Carcasa 4) Base 5) Interruptor On / Off 6) Asa de mano 7) Botón de apertura de la tapa	1) Tampa 2) Bico 3) Caixa 4) Base 5) Botão ligar/desligar 6) Pega 7) Botão da abertura da tampa



Technische Daten ; Technical information ; Caractéristiques techniques Technische gegevens; Especificaciones Técnicas Especificações técnicas

Modell	WATER 2020
Elektrischer Anschluss Volt / Hz Electrical connection Voltage – frequency Raccordement électrique (tension – fréquence) Elektrische aansluiting (Spanning – frequentie) Ligação eléctrica Volt / Hz	220-240 V~ 50-60 Hz
Volumen; Capacity Contenance; Capaciteit	1 L
Leistung; Power Puissance; Vermogen	1850-2200W
EAN	4016572025156

CE-Kennzeichnung

Zum Zeitpunkt der Markteinführung erfüllt das Produkt die Anforderungen, die in der Richtlinie zur Vereinheitlichung der Gesetze der Mitgliedstaaten bezüglich der elektromagnetischen Verträglichkeit 2014/30/EU von elektrischer Ausrüstung innerhalb bestimmter Spannungsgrenzen (2014/35/EU) festgelegt wurden. Dieses Produkt ist mit dem CE-Kennzeichen identifiziert und wird mit einer Konformitätserklärung zur Untersuchung durch die Marktüberwachungsautorität geliefert.

CE Marking

At the time of its introduction on the market the product fulfills the requirements, which were specified in the directive for the standardization of the laws of the Member States concerning the electromagnetic compatibility (2014/30/EU) of electrical equipment within certain voltage limits (2014/35/EU). This product is identified by the CE marking and delivered with a declaration of conformity for inspection by the market monitoring authority.

Marquage CE

Au moment de la mise sur le marché, le produit satisfait aux exigences fixées par la directive relative à l'harmonisation des législations des États membres concernant la compatibilité électromagnétique (2014/30/EU) du matériel électrique destiné à être employé dans certaines limites de tension (2014/35/EU). Ce produit porte le marquage CE ; il est livré avec une déclaration de conformité qui peut être consultée par l'autorité de surveillance du marché.

CE-markering

Op het moment van de lancering op de markt voldoet het product aan de eisen, die in de richtlijn betreffende de harmonisatie van de wetgeving van de lidstaten inzake de elektromagnetische compatibiliteit 2014/ 30/EU van elektrische uitrusting binnen bepaalde spanningsgrenzen (2014/ 35/ EU) werden vastgelegd. Dit product is voorzien van de CE-markering en wordt met een conformiteitsverklaring voor onderzoek door de autoriteit voor markttoezicht geleverd.

Declaração CE

Na altura do lançamento no mercado, o produto cumpre os requisitos definidos pela diretiva relativa à harmonização da legislação dos Estados-Membros respeitante à compatibilidade eletromagnética 2014/30/UE de material eléctrico destinado a ser utilizado dentro de certos limites de tensão (2014/35/UE). Este produto está marcado com um marca CE e é distribuído com uma declaração de conformidade sobre a avaliação da autoridade de vigilância de mercado.

Marcado CE

En el momento de su lanzamiento al mercado, el producto cumple los requisitos establecidos en la directiva 2014/30/UE, relativa a la armonización de las legislaciones de los Estados miembros en materia de compatibilidad electromagnética de equipos eléctricos dentro de determinados límites de tensión (2014/35/UE). Este producto está identificado con marcado CE y se suministra con una declaración de conformidad para su comprobación por la autoridad de vigilancia del mercado.

Inhaltsverzeichnis

1	Sicherheit.....	7
1.1	Bestimmungsgemäße Verwendung	7
1.2	Sicherheit zu bestimmten Personengruppen.....	7
1.3	Fehlgebrauch	7
1.4	Restgefahren	8
2	Geräte und Lieferumfang prüfen	8
3	Inbetriebnahme	9
3.1	Erstinbetriebnahme	9
3.2	Gerät bedienen	9
4	Reinigung und Pflege	10
5	Fehler beheben	12
6	Altgeräteentsorgung	12
7	Garantiebedingungen	13
8	Safety	15
8.1	Intended use	15
8.2	Safety for specific groups of people	15
8.3	Improper use	15
8.4	Residual risks	16
9	Checking the appliances and scope of delivery	16
10	Putting into operation	17
10.1	Using for the first time	17
10.2	Operating the appliance	17
11	Cleaning and maintenance.....	18
12	Troubleshooting	20
13	Disposal of old appliances.....	20
14	Warranty terms.....	21
15	Sécurité	23
15.1	Utilisation conforme.....	23
15.2	Sécurité pour certains groupes de personnes	23
15.3	Utilisation incorrecte	23
15.4	Dangers résiduels.....	24
16	Vérifier l'appareil et le contenu de la livraison	24
17	Mise en service	25
17.1	Première mise en service	25
17.2	Utilisation de l'appareil.....	25
18	Nettoyage et entretien	26
19	Dépannage	28
20	Élimination des appareils usagés	28
21	Conditions de garantie	29
22	Veiligheid	31

DE

22.1	Reglementair gebruik.....	31
22.2	Veiligheid voor specifieke personengroepen	31
22.3	Oneigenlijk gebruik.....	31
22.4	Restrisico's	32
23	Apparaten en de leveringsomvang controleren	32
24	Ingebruikneming	33
24.1	Eerste ingebruikneming	33
24.2	Apparaat bedienen	33
25	Reiniging en onderhoud.....	34
26	Problemen verhelpen	36
27	Afvoeren oude apparatuur	36
28	Garantievoorwaarden.....	37
29	Seguridad.....	39
29.1	Uso previsto	39
29.2	Seguridad para grupos determinados de personas.....	39
29.3	Mal uso	39
29.4	Otros peligros	40
30	Examinar los aparatos y el suministro	40
31	Puesta en servicio	41
31.1	Primera puesta en servicio	41
31.2	Uso del aparato.....	41
32	Limpieza y cuidados.....	42
33	Solución de fallos	44
34	Eliminación del aparato	44
35	Condiciones de garantía	45
36	Segurança	47
36.1	Utilização correta	47
36.2	Segurança de determinados grupos de pessoas	47
36.3	Utilização incorreta.....	47
36.4	Riscos residuais.....	48
37	Verificar os aparelhos e o volume de fornecimento	48
38	Colocação em funcionamento.....	49
38.1	Primeira colocação em funcionamento.....	49
38.2	Operar o aparelho	49
39	Limpeza e cuidados	50
40	Resolver falhas.....	52
41	Eliminação de aparelhos	52
42	Condições de garantia	53

1 Sicherheit

1.1 Bestimmungsgemäße Verwendung

Das Gerät ist ausschließlich zum Erhitzen von Wasser konzipiert. Das Gerät ist ausschließlich für den Privatgebrauch bestimmt und nicht für den gewerblichen Bereich geeignet.

- Gerät nicht für andere Zwecke als zum Erhitzen von Wasser benutzen. Der Hersteller übernimmt keine Haftung für eventuelle Schäden.
- Umbauten oder Veränderungen am Gerät sind aus Sicherheitsgründen nicht zulässig.
- Jedwede Verwendung, die außerhalb dieser Anwendungsbereiche liegt, ist nicht bestimmungsgemäß und gilt somit als Fehlgebrauch.
- Die Verwendung von Mehrfachsteckern oder Steckdosenleisten ist wegen der damit verbundenen Brandgefahr verboten.

1.2 Sicherheit zu bestimmten Personengruppen

Das Gerät dürfen Kinder ab 8 Jahren sowie Personen, deren physische, sensorische oder mentale Fähigkeiten beeinträchtigt sind, oder die einen Mangel an Erfahrung und/oder Wissen vorweisen, bedienen. Jedoch muss man sie dabei beaufsichtigen oder bezüglich des sicheren Gebrauchs des Geräts unterweisen und sie müssen die möglichen Gefahren verstehen.

GEFAHR

ERSTICKUNGS DURCH VERPACKUNGSMATERIALIEN!

Kinder beaufsichtigen, um sicherzustellen, dass sie nicht mit dem Gerät spielen.

GEFAHR

STRANGULIERUNGS DURCH NETZKABEL

Kinder unter 8 Jahren vom Netzkabel des Gerätes fernhalten.

1.3 Fehlgebrauch

Folgende Tätigkeiten gelten als Fehlgebrauch und sind somit untersagt:

- Für die gewerbliche Nutzung ist das Gerät nicht geeignet.
- Gerät nicht im Freien aufstellen. Das Gerät ist nicht für den Einbau in einer Wand oder einem Einbauschränk vorgesehen.
- Das Gerät nicht in einer heißen, nassen oder sehr feuchten Umgebung oder in der Nähe von brennbarem Material aufstellen.
- Gerät nicht mit Mehrfachsteckdosen am Stromnetz anschließen.
- Netzkabel nicht auf Spannung verlegen.
- Netzkabel nicht knicken.
- Gerät so aufstellen, dass der Netzstecker zugänglich ist.
- Den Netzstecker nicht am Netzkabel aus der Steckdose ziehen. Stellen Sie das Gerät nicht an den Rand oder an die Kante der Arbeitsfläche.
- Stellen Sie das Gerät nie auf oder in der Nähe von heißen Oberflächen ab (z.B. Herdplatten etc.). Verwenden Sie das Gerät nicht mehr, wenn die Kunststoffbauteile des Gerätes Risse oder Sprünge haben oder sich verformt haben.

1.4 Restgefahren

GEFAHR

STROMSCHLAG!

- Den Netzstecker am Netzkabel beim Einstecken und Herausziehen nie mit feuchten oder nassen Händen anfassen.
- Außer den in dieser Gebrauchsanweisung beschriebenen

Reinigungs- und Wartungsarbeiten keine Eingriffe am Gerät vornehmen.

- Vor jedem Reinigungs- oder Wartungseingriff den Netzstecker aus der Steckdose ziehen.
- Im Notfall sofort den Netzstecker aus der Steckdose ziehen.
- Das Gerät nur nach Angaben der Gebrauchsanweisung montieren und anschließen.
- Sind Netzkabel oder Netzstecker beschädigt, Gerät nicht mehr benutzen.

2 Geräte und Lieferumfang prüfen

Gerät auspacken

Vor dem Öffnen die Verpackung auf Schäden prüfen. Die Verpackung muss unbeschädigt sein.

Das Gerät auf Transportschäden überprüfen. Ein beschädigtes Gerät auf keinen benutzen. Im Schadensfall an den Lieferanten/Händler wenden.

- Gerät aus der Verpackung entnehmen.
- Lieferung auf Vollständigkeit prüfen.
- Bei unvollständiger oder beschädigter Lieferung Kundendienst siehe Serviceadresse kontaktieren.

ACHTUNG

SACHSCHADEN!

- Verpackungsmaterial nicht mit einem scharfen Gegenstand, z.B. Teppichmesser durchtrennen.
- Transportschutz entfernen
- Das Gerät sowie Montage oder Zubehörteile sind für den Transport geschützt. Alle Klebebänder und Verpackungsteile aus dem Gerät
- Auf dem Gerät können sich Sticker mit Warnhinweise befinden. Diese unbedingt beachten und nicht vom Gerät entfernen.

Elektrischer Anschluss

GEFAHR

STROMSCHLAG DURCH FEHLANSCHLUSS

Das Gerät muss beim Anschließen an das Stromnetz ausgeschaltet sein.

Der Schalter muss auf ‚0‘ stehen.

- Netzspannung mit den Angaben auf dem Typenschild überprüfen.
- Die Angaben hierzu finden Sie auf dem Typenschild am Gerät.
- Netzkabel an eine vorschriftsmäßig installierte Schutzkontakt-Steckdose anschließen.

3 Inbetriebnahme

Vor dem Öffnen die Verpackung auf Schäden prüfen.

ACHTUNG

SACHSCHADEN!

Die Verpackung vorsichtig öffnen. Keine scharfen Messer oder andere spitze Gegenstände zum Öffnen der Verpackung verwenden.

Gerät wie folgt auspacken:

- ✓ Prüfen, ob die Lieferung vollständig ist.
- ✓ Prüfen, ob das Gerät oder die Einzelteile Schäden aufweisen. Ist dies der Fall, das Gerät nicht benutzen. Kundenservice kontaktieren. www.ggv-service.de

3.1 Erstinbetriebnahme

Gerät reinigen

1. Das Verpackungsmaterial und sämtliche Schutzfolien entfernen.
2. Vor der erstmaligen Benutzung alle Teile des Gerätes wie im Kapitel „Reinigung“ beschrieben reinigen.

Gerät aufstellen

Das Gerät gemäß der Abbildung "Gerätekennenlernen" montieren.

- ✓ Das Gerät in die Mitte des Tisches außer Reichweite für Kinder stellen.
- ✓ Das Gerät auf einen festen Tisch stellen, keinen weichen Untersatz benutzen.

Elektrischer Anschluss

Für einen sicheren und fehlerfreien Betrieb des Gerätes sind beim elektrischen Anschluss folgende Hinweise zu beachten:

- ✓ Vor dem Anschließen des Gerätes die Anschlussdaten (Spannung und Frequenz) auf dem Typenschild mit denen Ihres Elektronetzes vergleichen. Diese Daten müssen übereinstimmen, damit keine Schäden am Gerät auftreten. Im Zweifelsfall eine Elektro-Fachkraft kontaktieren.
- ✓ Die Steckdose muss über einen 16A-Sicherungsschutzschalter

abgesichert sein.

- ✓ Bei Verwendung eines Verlängerungskabels muss dieses einen Querschnitt von 1,5mm² haben.
- ✓ Bei einer GS-geprüften 16 A Mehrfach-Steckerleiste darf man diese wegen Brandgefahr nicht mit mehr wie 3680 Watt belasten.

3.2 Gerät bedienen

Der Wasserkocher wird während des Betriebs heiß und es tritt heißer Dampf aus, sodass man sich verbrennen oder verbrühen kann!

Wenn der Deckel beim Einschalten nicht richtig verschlossen ist, kann der Wasserkocher nicht automatisch abschalten und das heiße Wasser kann überkochen.

- Niemals die heißen Teile des Wasserkochers berühren.
- Den Wasserkocher ausschließlich am Griff anfassen. Auch andere Benutzer auf die Gefahren hinweisen!
- Von austretendem Wasserdampf fernhalten.
- Beachten, dass aus dem Wasserkocher auch nach dem Abschalten heißer Dampf entweichen kann!
- Immer den Deckel schließen, bevor man den Wasserkocher anschaltet. Darauf achten, dass der Deckel hörbar einrastet und verriegelt ist.
- Den Deckel stets geschlossen halten, während Sie das erhitzte Wasser ausgießen.

⚠️ WARNUNG

VERLETZUNGS- UND BESCHÄDIGUNGSGEFAHR!

Wenn man zu viel Wasser in dem Wasserkocher erhitzt, kann heißes Wasser aus dem Wasserbehälter herausspritzen, wenn man zu wenig Wasser erhitzt, kann der Wasserkocher überhitzen und dadurch Schaden nehmen.

1. Beim Einfüllen des Wassers beachten, dass der Wasserstand zwischen MIN und MAX auf der Füllstandsanzeige liegen muss.
2. Die Taste für die Deckelverriegelung drücken, um den Deckel zu öffnen.
3. Die gewünschte Menge kaltes Wasser in den Wasserbehälter füllen.
4. Den Wasserbehälter auf den Sockel setzen.
5. Den Deckel schließen. Darauf achten, dass der Deckel hörbar einrastet.
6. Den Ein- /Ausschalter nach unten drücken. Ein- /Ausschalter und Füllstandsanzeige leuchten und das Wasser erhitzt. Wenn das Wasser kocht, schaltet sich der

Wasserkocher automatisch aus und die Beleuchtung erlischt.

7. Um den Kochvorgang vorzeitig zu unterbrechen, den Ein- /Ausschalter nach oben drücken.
8. Einen Moment warten, bis das Wasser nicht mehr sprudelt.
9. Den Wasserbehälter vom Sockel nehmen.
10. Das Wasser langsam durch die Ausgießöffnung ausgießen.
11. Der Hersteller empfiehlt, abgestandenes Wasser nicht erneut zu erhitzen. Gießen Sie es weg oder nutzen Sie es abgekühlt als Blumenwasser.

Trockenlaufschutz

Um eine Beschädigung des Wasserkochers zu verhindern, schaltet sich der Trockenlaufschutz automatisch ein, wenn keine Flüssigkeit mehr im Wasserkocher ist. Diese Funktion dient ausschließlich als Sicherheitseinrichtung und ist nicht dafür gedacht, den Bedienkomfort zu erhöhen.

Falls der Trockenlaufschutz ausgelöst wurde:

- Den Netzstecker aus der Steckdose ziehen.
- Den Wasserkocher abkühlen lassen.

Anschließend kann man den Wasserkocher wieder wie gewohnt benutzen.

4 Reinigung und Pflege

Aus hygienischen Gründen das Gerät außen und innen einschließlich Zubehör und Innenausstattung regelmäßig reinigen. Vor allen Wartungs- und Pflegetätigkeiten das Gerät vom Stromnetz trennen.

ACHTUNG

SACHSCHADEN!

Unsachgemäßer Umgang mit dem Gerät kann zu Beschädigungen führen.

- Das Gerät vor dem Reinigen ausschalten und den Stecker aus der Steckdose ziehen.
- Für die Reinigung ein weiches Tuch verwenden.
- Das Gerät ist nicht spülmaschinengeeignet.
- Das Gerät niemals in Wasser eintauchen.

Das Gerät nie mit Dampfreinigungsgeräten reinigen. Feuchtigkeit könnte in elektrische Bauteile gelangen.

- Keine scheuernden, aggressiven Reinigungsmittel benutzen.
- Keine kratzenden Schwämme verwenden.
- Ätherische Öle und organische Lösungsmittel, z.B. Saft von Zitronen- oder Apfelsinenschalen, Buttersäure oder Reinigungsmittel, die Essigsäure enthalten, können Kunststoffteile angreifen. Solche Substanzen nicht mit den Geräteteilen in Kontakt bringen.

ACHTUNG

KURZSCHLUSS!

Wasser im Gehäuse kann einen Kurzschluss herbeiführen.

Gerät niemals in Wasser tauchen

Gerät reinigen

1. Netzstecker ziehen.
2. Gerät vor Reinigung abkühlen lassen
3. Für die Reinigung des Wasserbehälters Plastik oder Glas mit herkömmlichem Spülmittel spülen. Wasserbehälter aus Edelstahl von außen ein im Fachhandel erhältliches Edelstahl-Pflegemittel verwenden. Dabei die Herstellerangaben zum Gebrauch beachten.
4. Das Gehäuse mit einem weichen Tuch reinigen.
5. Den Deckel des Wasserbehälters öffnen.
6. Den Filtereinsatz entnehmen, der vor der Ausgießöffnung befestigt ist. Dafür den Filtereinsatz an dem breiten Steg anfassen und nach oben aus der Halterung ziehen. anschließend unter laufendem Wasser abspülen
7. Nach dem Reinigen alle Teile trockenreiben.
8. Anschließend das Gerät wieder zusammenbauen. Netzstecker ziehen.

Entkalken

Der Hersteller empfiehlt, das Gerät regelmäßig zu entkalken, da sich bei einem stark verkalkten Gerät der Stromverbrauch erhöht.

- In welchen Abständen man das Gerät entkalken sollten, ist abhängig

vom Härtegrad des verwendeten Wassers und der Häufigkeit der Benutzung.

Das Gerät bei normaler Benutzung und weichem Wasser alle 3 Monate bei hartem Wasser 1x pro Monat entkalken.

- Informationen über die Wasserhärte erhält man beim zuständigen Wasserwerk.
- Das Gerät spätestens entkalken, wenn der Kochvorgang sehr lange dauert oder sich stärkere Kalkablagerungen auf der Heizplatte im Wasserbehälter gebildet haben.
- Die Entkalkungsflüssigkeit in den Wasserbehälter füllen. Hierfür kann man Haushaltsessig mit Wasser im Verhältnis 1:1 mischen oder man verwendet handelsüblichen Entkalker. Bei der Verwendung eines Entkalkers die Herstellerangaben zum Gebrauch beachten.
- Die Entkalkungsflüssigkeit im Gerät aufkochen.
- Die Flüssigkeit nach dem Kochen etwa eine halbe Stunde einwirken lassen
- Bei stärkerer Verkalkung die Flüssigkeit ein zweites Mal aufkochen.
- Anschließend die Flüssigkeit weggießen.
- Frisches Leitungswasser aufkochen und nach dem Kochen wegschütten.
- Nun ist das Gerät entkalkt und man kann es wieder wie gewohnt benutzen.

Aufbewahren

Das Gerät ggf. noch einmal reinigen. Das Gerät und alle Zubehörteile an einem trockenen Ort aufbewahren, der vor direktem Sonnenlicht und dem Zugriff durch Kinder oder Tiere geschützt ist.

5 Fehler beheben

Problem	Ursache	Lösung
Keine Funktion	Steckt der Stecker in der Steckdose?	Den Stecker in die Steckdose stecken.
	Steht der Wasserbehälter richtig auf dem Sockel?	Den Wasserbehälter richtig auf den Sockel stellen.
	Hat der Trockenlaufschutz ausgelöst?	Siehe Abschnitt „Trockenlaufschutz“.
Kochvorgang dauert sehr lange.	Überprüfen, ob der Wasserkocher zu entkalken ist.	Siehe Kapitel „Entkalkung“.
Beim Ausgießen gelangt nur wenig Wasser aus dem Ausguss.	Prüfen, ob der Filtereinsatz vor dem Ausguss verschmutzt ist.	Den Filtereinsatz reinigen.
Auf dem Boden des Wasserbehälters bilden sich Flecken.	Es handelt sich dabei um Kalkablagerungen. Diese sind unschädlich, sollten jedoch regelmäßig entfernt werden.	Siehe Kapitel „Entkalkung“.
Wasserkocher schaltet nicht ab, obwohl das Wasser kocht.		Den Wasserkocher ausschalten, indem man den Ein-/Ausschalter nach oben drücken. <ul style="list-style-type: none"> • Wasserkocher abkühlen lassen. • Prüfen, ob der Deckel geschlossen und eingerastet ist.

6 Altgeräteentsorgung



Dieses Produkt wird gemäß der europäischen Abfallrahmenrichtlinie 2012/19/EU gekennzeichnet. Die Richtlinie regelt die richtige Entsorgung des Produkts. Die umweltgerechte Entsorgung wird mögliche negative Folgen für die Gesundheit verhindern, die durch eine falsche Entsorgung verursacht werden. Das Symbol auf dem Produkt oder der Verpackung gibt an, dass dieses Produkt nicht mit dem normalen Hausmüll entsorgt werden darf. Der Benutzer muss das Produkt an/bei einer Sammelstelle zum Recycling von elektrischer und elektronischer Ausrüstung zurückgeben.

Die Entsorgung muss die bestehenden lokalen Vorschriften erfüllen. Für weitere Informationen kontaktieren.

7 Garantiebedingungen

Die nachstehenden Bedingungen, die Voraussetzungen und Umfang unserer Garantieleistung beschreiben, lassen das Gewährleistungsrecht des Endabnehmers unberührt.

Für dieses Gerät leisten wir Garantie gemäß nachstehenden Bedingungen:

Als Käufer eines Gutfels – Gerätes haben Sie eine Herstellergarantie (2 Jahre ab Kaufdatum).

Während dieser Garantiezeit haben Sie die Möglichkeit, Ihre Ansprüche direkt in der Serviceplattform des Herstellers unter www.ggv-service.de geltend zu machen.

Beim Abschluss einer zusätzlichen Garantie zwischen Ihnen und Ihrem Händler sind jegliche Ansprüche nach Ablauf der 24-monatigen Herstellergarantie ausgeschlossen. Wenden Sie sich in diesem Fall direkt an Ihrem Händler.

Leistungsdauer

Die Garantie läuft 24 Monate ab Kaufdatum (Kaufbeleg ist vorzulegen). Während der ersten 6 Monate beseitigt der Kundendienst Mängel am Gerät unentgeltlich.

Voraussetzung ist, dass das Gerät ohne besonderen Aufwand für Reparaturen zugänglich ist. In den weiteren 18 Monaten ist der Käufer verpflichtet nachzuweisen, dass der Mangel bereits bei Lieferung bestand. Bei gewerblicher Nutzung (z.B. in Hotels, Kantinen) oder bei Gemeinschaftsnutzung durch mehrere Haushalte, beträgt die Garantie 12 Monate ab Kaufdatum (Kaufbeleg ist vorzulegen). Während der ersten 6 Monate beseitigt der Kundendienst Mängel am Gerät unentgeltlich. Voraussetzung ist, dass das Gerät ohne besonderen Aufwand für Reparaturen zugänglich ist. In den weiteren 6 Monaten ist der Käufer verpflichtet nachzuweisen, dass der Mangel bereits bei Lieferung bestand.

Durch die Inanspruchnahme der Garantie verlängert sich die Garantie weder für das Gerät noch für die neu eingebauten Teile.

Umfang der

Mängelbeseitigung

Innerhalb der genannten Fristen beseitigen wir alle Mängel am Gerät, die nachweisbar auf mangelhafte Ausführung oder Materialfehler zurückzuführen sind. Ausgewechselte Teile gehen in unser Eigentum über.

Ausgeschlossen sind:

Normale Abnutzung, vorsätzliche oder fahrlässige Beschädigung, Schäden, die durch Nichtbeachtung der Gebrauchsanweisung unsachgemäße Aufstellung bzw. Installation oder durch Anschluss an falsche Netzspannung entstehen Schäden aufgrund von chemischer bzw. elektrothermischer Einwirkung oder durch sonstige anormale Umweltbedingungen, Glas-, Lack- oder Emaille-Schäden und evtl. Farbunterschiede sowie defekte Glühlampen. Ebenso sind Mängel am Gerät ausgeschlossen, die aufgrund von Transportschäden zurückzuführen sind. Wir erbringen auch dann keine Leistungen, wenn – ohne unsere besondere schriftliche Genehmigung – von nicht ermächtigten Personen am Gerät Arbeiten vorgenommen oder Teile fremder Herkunft verwendet wurden. Diese Einschränkung gilt nicht für mangelfreie, durch eine qualifizierte Fachkraft mit unseren Originalteilen, durchgeführte Arbeiten zur Anpassung des Gerätes an die technischen Schutzvorschriften eines anderen EU-Landes.

Geltungsbereich

Unsere Garantie gilt für Geräte, die in der Bundesrepublik, Deutschland oder Österreich erworben wurden und in Betrieb sind.

Bei Reklamationen defekter Geräte müssen Absender- und Empfänger Anschrift in der Bundesrepublik, Deutschland oder Österreich sein.

Für Geräte, die in anderen europäischen Ländern erworben und betrieben werden, gelten die Garantiebedingungen des Verkäufers.

Für Reparaturaufträge außerhalb der Garantiezeit gilt:

- Wird ein Gerät repariert, sind die Reparaturrechnungen sofort fällig und ohne Abzug zu bezahlen.

EN

Dear Customer,

We thank you for purchasing one of our appliances. You have made a good choice. Your Gutfels appliance was built for use in private households and is a quality product that combines the highest technical sophistication with practical ease of use, just like other Gutfels appliances that are in operation throughout Europe to the complete satisfaction of their owners.

Please read this instruction manual carefully before using the appliance for the first time. It contains important safety instructions and information on the operation and maintenance of the appliance. Proper handling contributes to efficient use.

Improper use could result in hazardous situations, particularly for children. Keep this instruction manual in a safe place for future reference. Pass it on to the new owner if the product is sold or given away. In case of doubt regarding questions or topics not described in detail in this manual, please contact your dealer, an authorised technician or go to our homepage: **www.ggv-service.de**

The manufacturer is working constantly on the further development of all types and models. With all types and models, modifications in design, properties and configuration are possible without prior notice.

8 Safety

8.1 Intended use

The appliance is intended exclusively for heating water. The appliance is intended exclusively for use in private households and is not suitable for commercial use.

- Do not use the appliance for purposes other than heating water. The manufacturer accepts no liability for any damage.
- For safety reasons, modifications or alterations to the appliance are not permitted.
- Any use outside these areas of application is not in accordance with the intended use and is therefore considered improper use.
- The use of multiple plugs or power strips is prohibited due to the associated fire hazard.

8.2 Safety for specific groups of people

The appliance may be operated by children over 8 years of age and persons whose physical, sensory or mental aptitude are impaired or who lack experience and/or knowledge. However, they must be supervised or instructed in the safe use of the appliance and understand the possible risks.

DANGER

DANGER OF SUFFOCATION DUE TO PACKAGING MATERIALS

Supervise children to ensure that they do not play with the appliance.

DANGER

DANGER OF STRANGULATION DUE TO MAINS POWER CABLE

Keep children under 8 years of age away from the mains power cable of the appliance.

8.3 Improper use

The following activities are considered improper use and are therefore prohibited:

- The appliance is not suitable for commercial use.
- Do not set up the appliance outdoors.
The appliance is not designed for installation in a wall or built-in cabinet.
- Do not place the appliance in a hot, wet or very humid environment or near combustible material.
- Do not connect the appliance to the mains power supply using multiple socket strips.
- Do not route the mains power cable under voltage.
- Do not kink the mains power cable.
- Set up the appliance so that the mains plug is accessible at all times.
- Do not pull the mains plug out of the plug socket at the mains power cable.
Do not place the appliance on the edge of a work surface.
- Never place the appliance on or near hot surfaces (e.g. cooker hotplates, etc.). Do not use the appliance if the plastic components of the appliance are cracked, split or deformed.

8.4 Residual risks

DANGER

ELECTRIC SHOCK!

- Never touch the mains plug on the mains power cable with wet or damp hands when plugging it in or unplugging it.
- Do not carry out any work on the appliance other than the cleaning

and service work described in this instruction manual.

- Remove the mains plug from the plug socket before starting cleaning or service work.
- In an emergency, pull the mains plug out of the plug socket immediately.
- Install and connect the appliance only in accordance with the description in the instruction manual.
- If the mains power cable or mains plug is damaged, do not use the appliance anymore.

9 Checking the appliances and scope of delivery

Unpacking the appliance

Before opening, check the packaging for damage. The packaging materials must be undamaged.

Inspect the appliance for transport damage. Do not use a damaged appliance. Contact the supplier/dealer in case of damage.

- Remove the appliance from the packaging.
- Check delivery for completeness.
- In case of incomplete or damaged delivery, contact customer service - see service address.

ATTENTION

APPLIANCE DAMAGE!

- Do not cut packaging material with a sharp object, e.g. carpet knife.
- Removing transport protection
- The appliance and set-up of the accessories are secured for transport. Remove all adhesive tapes and packaging parts from the appliance.
- There may be stickers with warnings on the appliance. These must be observed and not removed from the appliance.

Electrical connection

DANGER

ELECTRIC SHOCK DUE TO FAULTY CONNECTION

The appliance must be switched off when connecting it to the mains power supply. The switch must be set to '0'.

- Check the mains voltage against the specifications on the type plate.
- You will find the information on this on the type plate of the appliance.
- Connect the mains cable to a properly installed protective contact socket.

10 Putting into operation

Before opening, check the packaging for damage.

ATTENTION

APPLIANCE DAMAGE!

Carefully open the packaging. Do not use sharp knives or other pointed objects to open the packaging.

Unpack the appliance as follows:

- ✓ Check if the delivery is complete.
- ✓ Check the appliance and the individual parts for damage. If this is the case, do not use the appliance. Contact After Sales Service. www.ggv-service.de

10.1 Using for the first time

Cleaning the appliance

1. Remove the packaging material and all protective films.
2. Before using the appliance for the first time, clean all parts of the appliance as described in the "Cleaning" section.

Setting up the appliance

Mount the appliance according to the figure "Getting to know the appliance".

- ✓ Place the appliance in the middle of a table out of reach of children.
- ✓ Place the appliance on a solid table; do not use a soft base.

Electrical connection

To ensure safe and fault-free operation of the appliance, the following instructions must be observed when making the electrical connection:

- ✓ Before connecting the appliance, compare the connection data (voltage and frequency) on the type plate with those of your electrical network. This data must match to prevent damage to the appliance. If in doubt, contact a qualified electrician.
- ✓ The socket must be protected by a 16A circuit breaker.
- ✓ If using an extension cable, it must have a cross-section of 1.5mm².

- ✓ If you have a GS-approved 16 A multiple socket strip, you must not load it with more than 3680 watts due to the risk of fire.

10.2 Operating the appliance

The kettle gets hot during operation and hot steam escapes, so you may get burned or scalded!

If the cover is not closed properly when the kettle is turned on, the kettle cannot turn off automatically and the hot water may boil over.

- Never touch the hot parts of the kettle.
- Only pick up the kettle using the handle. Also point out the dangers to other users!
- Keep away from escaping water vapour.
- Note that hot steam may escape from the kettle even after it has been switched off!
- Always close the cover before turning on the kettle. Make sure that the cover audibly engages and is locked.
- Always keep the cover closed when pouring out the heated water.

WARNING

RISK OF INJURY AND DAMAGE!

If you heat too much water in the kettle, hot water may spurt out of the water container. If you heat too little water, the kettle may overheat and be damaged.

1. When filling the water, note that the water level must be between MIN and MAX on the level indicator.
2. Press the cover lock button to open the cover.
3. Fill the desired amount of cold water into the water container.
4. Place the water container on the base.
5. Close the cover. Make sure that the cover audibly engages.
6. Press the on/off switch down. The on/off switch and level indicator light up and the water heats up. When the water boils, the kettle automatically turns off and the light goes out.

7. To interrupt the boiling process prematurely, press the on/off switch upwards.
8. Wait a moment until the water stops bubbling.
9. Remove the water container from the base.
10. Pour out the water slowly through the pouring opening.
11. The manufacturer recommends not to reheat stagnant water. Pour it away or use it cooled for watering flowers.

Dry run protection

To prevent damage to the kettle, the dry run protection automatically switches on when there is no liquid left in the kettle. This function serves exclusively as a safety device and is not intended to increase operating comfort.

If the dry run protection has been triggered:

- Remove the mains plug from the plug socket.
- Allow the kettle to cool down.

Afterwards, you can use the kettle again as usual.

11 Cleaning and maintenance

For hygienic reasons, clean the outside and inside of the appliance, including accessories and interior fittings, regularly. Before carrying out any maintenance and servicing work, disconnect the appliance from the mains power supply.

ATTENTION

APPLIANCE DAMAGE!

Improper use of the appliance can result in damage.

- Switch off the appliance and remove the plug from the plug socket before cleaning.
- Use a soft cloth for cleaning.
- The appliance is not dishwasher safe.
- Never immerse the appliance in water.

Never clean the appliance with a steam cleaner. Moisture could get into electrical components.

- Do not use abrasive or aggressive cleaning agents.
- Do not use abrasive sponges.
- Essential oils and organic solvents, e.g. the juice of lemon or orange peel, butyric acid or cleaning agents containing acetic acid can attack plastic parts. Do not allow such substances to come into contact with parts of the appliance.

ATTENTION

SHORT CIRCUIT!

Water in the housing can cause a short circuit.

Never immerse the appliance in water.

Cleaning the appliance

1. Pull out the mains plug.
2. Allow the appliance to cool down before cleaning.
3. To clean the water container (plastic or glass), rinse with conventional washing-up liquid. Use a commercially available stainless steel care product on the outside of the stainless steel water container. Observe the manufacturer's instructions for use.
4. Clean the housing with a soft cloth.
5. Open the cover of the water container.
6. Remove the filter insert, which is attached in front of the pouring opening. To do this, grasp the filter insert by the wide bar and pull the filter insert upwards out of the holder, then rinse under running water.
7. After cleaning, rub all parts dry.
8. Then reassemble the appliance. Pull out the mains plug.

Descaling

The manufacturer recommends to descale the appliance regularly, as a heavily calcified appliance increases the power consumption.

- The intervals at which you should descale the appliance depend on the hardness of the water used and the frequency of use.
Descal the appliance every 3 months for normal use and soft water and 1x per month for hard water.
- Information about the water hardness can be obtained from the responsible waterworks.
- Descal the appliance at the latest if the boiling process takes a long time or if heavy lime deposits have formed on the heating plate in the water tank.
- Fill the descaling liquid into the water tank. For this purpose, you can mix household vinegar with water in a 1:1 ratio or use commercial descaler. When using a descaler, follow the manufacturer's instructions for use.
- Boil the descaling liquid in the appliance.
- Leave the liquid to soak for about half an hour after boiling
- If the calcification is more severe, boil the liquid a second time.
- Then pour away the liquid.
- Boil fresh tap water and pour away after boiling.
- Now the appliance is descaled and you can use it again as usual.

Storage

Clean the appliance again if necessary. Store the appliance and all accessories in a dry place away from direct sunlight and from access by children or animals.

12 Troubleshooting

Problem	Cause	Remedy
No function	Is the plug in the socket?	Plug the mains plug into the plug socket.
	Is the water tank container correctly positioned on the base?	Place the water container properly on the base.
	Has the dry run protection tripped?	See "Dry run protection" section.
Boiling process takes a very long time.	Check whether the kettle needs to be descaled.	See "Descaling" section.
When pouring, only a little water comes out of the spout.	Check whether the filter insert in front of the spout is dirty.	Clean the filter insert.
Stains form on the bottom of the water container.	These are calcium deposits. They are harmless but should be removed regularly.	See "Descaling" section.
Kettle does not turn off even though the water is boiling.		Switch off the kettle by pushing the on/off switch upwards. <ul style="list-style-type: none"> • Allow the kettle to cool down! • Check that the cover is closed and engaged.

13 Disposal of old appliances



This product is marked in accordance with the European Waste Electrical and Electronic Equipment (WEEE) Directive 2012/19/EU. This directive lays down the regulations for proper disposal of the product. Environmentally friendly disposal prevents possible negative impacts on health that could be caused by improper disposal. The symbol on the product or packaging indicates that this product must not be disposed of with the normal domestic waste. The user must return the product to a collection point for the recycling of electrical and electronic waste. The prevailing local regulations must be observed for disposal. For further information, please contact your local authority.

14 Warranty terms

The following terms describing the preconditions for and scope of our warranty, do not infringe the warranty rights of the ultimate buyer.

Our warranty for this appliance is granted under the following terms:

As a buyer of an Gutfels appliance you have a manufacturer's warranty (2 years from date of purchase).

During this warranty period, you can make your warranty claims directly on the manufacturer's Service platform at www.ggv-service.de

If an additional warranty is concluded between you and your dealer, all claims against the manufacturer will become void after the end of the 24-month manufacturer's warranty. In this case, please contact your dealer directly.

Warranty period

The warranty period is 24 months from the date of purchase (proof of purchase must be presented). During the first 6 months, After Sales Service will fix defects in the appliance free of charge, on condition that the appliance is accessible for repairs without any great effort. During the following 18 months, the buyer is obliged to prove that the defect already existed at the time of delivery.

In the case of commercial use (e.g. in hotels, canteens) or joint use by several households, the warranty period is 12 months from the date of purchase (proof of purchase must be presented). During the first 6 months, After Sales Service will fix defects in the appliance free of charge, on condition that the appliance is accessible for repairs without any great effort. During the following 6 months, the buyer is obliged to prove that the defect already existed at the time of delivery.

The claim under warranty does not prolong the warranty period for either the appliance or for newly installed parts.

Scope of the defect remedy

Within the periods indicated, we will remedy all defects in the appliance that are demonstrably attributable to poor workmanship or material flaws. Replaced parts become our property.

The warranty does not cover:

Normal wear and tear, intentional or negligent damage, damage caused by non-compliance with the operating instructions, improper set-up or installation or by connection to incorrect mains voltage, damage due to chemical or electrothermal effects or due to other abnormal environmental conditions, glass, paint or enamel damage and possible colour differences as well as defective bulbs. Defects in the appliance resulting from transport damage are also not covered. We also do not provide any services if - without our special written approval - work has been carried out on the appliance by unauthorised persons or parts of third-party origin have been used. This limitation shall not apply to faultless work carried out by a qualified person using our original parts to adapt the appliance to the technical safety regulations of another EU member state.

Scope

Our warranty applies to appliances purchased and in operation in the Federal Republic of Germany or Austria.

In the case of complaints about defective appliances, the sender's and recipient's addresses must be in the Federal Republic of Germany or Austria.

For appliances purchased and operated in other European countries, the warranty conditions of the seller apply.

For repairs outside the warranty period:

- If an appliance is repaired, the repair invoices are payable immediately without deduction.

FR

Cher Client,

Nous vous remercions pour l'achat de notre appareil.

Le choix que vous avez fait est excellent. Votre appareil Gutfels est destiné à être utilisé dans le cadre domestique et c'est un produit de qualité qui satisfait aux exigences techniques élevées tout en offrant une facilité d'utilisation pratique. A l'instar des autres appareils GUTFELS qui contribuent à la satisfaction entière de leurs propriétaires dans toute l'Europe.

Lisez attentivement ce manuel d'instructions avant d'utiliser l'appareil pour la première fois. Il contient des consignes de sécurité importantes et des informations concernant le fonctionnement et l'entretien de l'appareil. Une manipulation correcte contribue à une utilisation efficace.

Une mauvaise utilisation de l'appareil peut être source de danger, surtout pour les enfants. Conservez le mode d'emploi pour pouvoir vous y reporter ultérieurement. Remettez-le au nouveau propriétaire de l'appareil. En cas de doutes concernant des questions ou des thèmes qui ne sont pas décrits en détail dans ce mode d'emploi, veuillez contacter votre revendeur, un technicien autorisé ou consultez notre page d'accueil : **www.ggv-service.de**

Le fabricant travaille constamment au développement continu de tous les types et modèles. Nous nous réservons le droit de modifier sans préavis le design, les caractéristiques et l'équipement sur tous les types et modèles.

15 Sécurité

15.1 Utilisation conforme

L'appareil est conçu exclusivement pour réchauffer l'eau. L'appareil est exclusivement conçu pour un usage privé et n'est pas adapté pour un usage commercial.

- L'appareil ne doit pas être utilisé à d'autres fins que pour réchauffer l'eau. Le fabricant n'est pas responsable des éventuels dommages.
- Les transformations ou les modifications sur l'appareil sont interdites pour des raisons de sécurité.
- Toute utilisation qui est en dehors de ces domaines d'application, n'est pas conforme et est ainsi considérée comme incorrecte.
- L'utilisation de prises multiples ou multiprises est interdite en raison du risque d'incendie associé.

15.2 Sécurité pour certains groupes de personnes

Cet appareil peut être utilisé par des enfants, à partir de 8 ans, ainsi que par des personnes ayant un handicap physique, sensoriel ou mental ou ayant un manque d'expérience et/ou de connaissances, si elles sont surveillées ou ont été instruites sur l'usage sûr de l'appareil et qu'elles comprennent les risques pouvant en découler.

DANGER

ASPHYXIE AVEC LES MATÉRIAUX D'EMBALLAGE!

Ne laissez pas les enfants sans surveillance et assurez-vous qu'ils ne jouent pas avec l'appareil.

DANGER

STRANGULATION AVEC LE CÂBLE SECTEUR

Tenez les jeunes enfants de moins de 8 ans à distance du câble secteur de l'appareil.

15.3 Utilisation incorrecte

Les activités suivantes sont considérées comme une utilisation incorrecte et sont ainsi interdites:

- L'appareil n'est pas adapté pour un usage commercial.
- Ne pas installer l'appareil à l'air libre.
L'appareil n'est pas prévu pour être monté sur un mur ou dans une armoire encastrée.
- N'installez pas l'appareil dans un environnement chaud, humide ou très humide ou à proximité de matériaux inflammables.
- Ne pas brancher l'appareil avec des multiprises au réseau électrique.
- Ne pas poser le câble secteur sous tension.
- Ne coudez pas le câble secteur.
- Installez l'appareil de sorte que la fiche secteur soit accessible.
- Ne débranchez pas la fiche secteur de la prise en tirant sur le câble secteur.
Ne placez pas l'appareil sur le bord ou l'angle de la surface de travail.
- Assurez-vous que l'appareil ne se trouve jamais sur ou à proximité de surfaces chaudes (p. ex. plaques de cuisson, etc.). N'utilisez plus l'appareil si les composants en plastique ou métalliques de l'appareil présentent des fissures ou des éclats ou s'ils se sont déformés.

15.4 Dangers résiduels

DANGER

CHOC ÉLECTRIQUE!

- Ne touchez jamais la fiche secteur sur le câble secteur avec des mains humides ou mouillées lorsque vous la branchez ou débranchez.
- N'effectuez aucune intervention sur l'appareil hormis les travaux de

nettoyage et d'entretien décrits dans ce mode d'emploi.

- Débranchez la fiche secteur de la prise avant toute opération de nettoyage ou d'entretien.
- En cas d'urgence, débranchez immédiatement la fiche secteur de la prise.
- L'appareil doit être posé et raccordé conformément aux instructions du mode d'emploi.
- Si les câbles secteur ou fiches secteur sont endommagés, n'utilisez plus l'appareil.

16 Vérifier l'appareil et le contenu de la livraison

Déballer l'appareil

Vérifiez la présence de dommages avant d'ouvrir l'emballage. L'emballage ne doit présenter aucun dommage.

Vérifiez tout dommage lié au transport de l'appareil. N'utilisez en aucun cas un appareil endommagé. Retournez l'appareil au fournisseur/revendeur en cas de dommages.

- Retirez l'appareil de son emballage.
- Vérifiez si la livraison est complète.
- En cas de livraison incomplète ou endommagée, contactez le service-clients, voir Adresse du service après-vente.

ATTENTION

DOMMAGES MATÉRIELS!

- Ne pas couper le matériau d'emballage avec un objet pointu comme un cutter.
- Enlever la protection de transport
- L'appareil ainsi que les pièces de montage ou accessoires sont protégés pendant le transport. Retirez tous les rubans adhésifs et pièces d'emballage de l'appareil.
- Des autocollants avec des avertissements se trouvent sur l'appareil. Les observer strictement et ne pas les retirer de l'appareil.

Branchement électrique

DANGER

CHOC ELECTRIQUE LIE A UN RACCORDEMENT INCORRECT

L'appareil doit être arrêté lors du raccordement au réseau électrique.

Le bouton doit être sur « 0 ».

- Vérifiez la tension secteur avec les données sur la plaque signalétique.
- Vous trouverez les données correspondantes sur la plaque signalétique de l'appareil.
- Branchez uniquement le câble secteur dans une prise avec contact de protection, correctement installée.

17 Mise en service

Vérifiez la présence de dommages avant d'ouvrir l'emballage.

ATTENTION

DOMMAGES MATÉRIELS!

Ouvrez l'emballage avec précaution. N'utilisez pas de couteau pointu ou autre objet pointu pour ouvrir l'emballage.

Déballer l'appareil comme suit:

- ✓ Vérifiez que la livraison est complète.
- ✓ Contrôlez si l'appareil ou les pièces détachées présentent des dommages. Si c'est le cas, n'utilisez pas l'appareil. Contactez le service après-vente. www.ggv-service.de

17.1 Première mise en service

Nettoyage de l'appareil

1. Retirez les matériaux d'emballage et tous les films de protection.
2. Avant la première utilisation, nettoyez toutes les pièces de l'appareil comme décrit au chapitre « Nettoyage ».

Installation de l'appareil

Montez l'appareil conformément à l'illustration « Se familiariser avec l'appareil ».

- ✓ Placez l'appareil au milieu de la taille, hors de portée des enfants.
- ✓ Placez l'appareil sur une table solide, n'utilisez pas de support mou.

Branchement électrique

Pour un fonctionnement sûr et sans défaut de l'appareil, les remarques suivantes doivent être observées lors du raccordement électrique:

- ✓ Avant de raccorder l'appareil, comparez les données de raccordement (tension et fréquence) sur la plaque signalétique avec celles de votre réseau électrique. Ces données doivent correspondre pour qu'aucun dommage ne survienne sur l'appareil. En cas de doute,

contactez un électricien spécialisé.

- ✓ La prise doit être protégée avec un disjoncteur 16A.
- ✓ Lorsqu'une rallonge est utilisée, celle-ci doit présenter une section de 1,5 mm².
- ✓ En cas de multi-prise 16 A homologuée GS, elle ne doit pas être chargée à plus de 3 680 watts en raison du risque d'incendie.

17.2 Utilisation de l'appareil

La bouilloire devient chaude pendant le fonctionnement et de la vapeur d'eau s'échappe, pouvant provoquer des ébouillancements ou brûlures!

Si le couvercle n'est pas correctement fermé lors de la mise en marche, la bouilloire ne peut pas s'arrêter automatiquement et l'eau chaude peut bouillir.

- Ne touchez jamais les pièces chaudes de la bouilloire.
- Saisissez la bouilloire par la poignée uniquement. Informez également les autres utilisateurs des dangers!
- Éloignez-vous de toute vapeur d'eau qui s'échappe.
- Notez que de la vapeur chaude peut également s'échapper de la bouilloire après l'arrêt!
- Fermez toujours le couvercle avant d'allumer la bouilloire. Veillez à ce que le couvercle soit encliqueté et verrouillé.
- Tenez toujours le couvercle fermé pendant que vous versez l'eau chauffée.

⚠ AVERTISSEMENT

RISQUE DE BLESSURES ET DE DOMMAGES!

Si vous faites chauffer une trop grande quantité d'eau dans la bouilloire, l'eau chaude peut être projetée en dehors du réservoir d'eau. Si vous faites chauffer une trop petite quantité d'eau, la bouilloire peut être en surchauffe et donc endommagée.

1. Lors du remplissage de l'eau, notez que le niveau d'eau doit être entre MIN et MAX sur l'indicateur de niveau de remplissage.
2. Appuyez sur la touche de verrouillage du couvercle pour ouvrir le couvercle.
3. Remplissez la quantité d'eau froide souhaitée dans le réservoir d'eau.
4. Posez le réservoir d'eau sur le socle.
5. Fermez le couvercle. Veillez à ce que le couvercle soit encliqueté.
6. Enfoncez le bouton marche/arrêt vers le bas. Un bouton marche/arrêt et un indicateur de niveau de remplissage s'allument et l'eau chauffe. Lorsque l'eau bout, la

bouilloire s'arrête automatiquement et le voyant s'éteint.

7. Pour interrompre prématurément la cuisson, enfoncez le bouton marche/arrêt vers le haut.
8. Attendez un moment que l'eau ne bout plus.
9. Retirez la bouilloire du socle.
10. Versez lentement l'eau par l'ouverture.
11. Le fabricant recommande de ne pas réchauffer l'eau qui a stagné. Retirez-la ou utilisez-la froide pour arroser les fleurs.

Protection contre la marche à sec

Pour éviter tous dommages de la bouilloire, la protection contre la marche à sec est automatiquement activée lorsqu'il n'y a plus de liquide dans la bouilloire. Cette fonction sert exclusivement de dispositif de sécurité et n'est pas conçue pour accroître le confort d'utilisation.

Si la protection contre la marche à sec a été déclenchée:

- Débranchez la fiche d'alimentation de la prise.
- Laissez refroidir la bouilloire.

Vous pouvez ensuite réutiliser la bouilloire comme d'habitude.

18 Nettoyage et entretien

Pour des raisons d'hygiène, nettoyer régulièrement l'intérieur et l'extérieur de l'appareil, y compris les accessoires et l'équipement intérieur.

Avant tous les travaux d'entretien et de nettoyage, l'appareil doit être débranché de l'alimentation électrique.

ATTENTION

DOMMAGES MATÉRIELS!

Une mauvaise manipulation de l'appareil peut entraîner des dommages.

- Arrêtez l'appareil avant de le nettoyer et débranchez la fiche de la prise.
- Utilisez un chiffon doux pour le nettoyage.
- L'appareil ne peut pas être lavé dans un lave-vaisselle.

- Ne jamais plonger l'appareil dans l'eau.

Ne jamais nettoyer l'appareil avec des nettoyeurs à vapeur. De l'humidité pourrait pénétrer dans les composants électriques.

- Ne pas utiliser de produits d'entretien abrasifs et agressifs.
- Ne pas utiliser d'éponges grattantes.
- Les huiles essentielles et les solvants organiques peuvent endommager les pièces en plastique, par ex. les écorces de citron ou d'orange, l'acide butyrique ou les produits d'entretien à base d'acide acétique. Ces substances ne doivent pas entrer en contact avec les pièces de l'appareil.

ATTENTION

COURT-CIRCUIT!

L'eau présente dans le boîtier peut provoquer un court-circuit.

Ne plongez jamais l'appareil dans l'eau

Nettoyage de l'appareil

1. Débranchez la fiche secteur.
2. Laissez refroidir l'appareil avant de le nettoyer
3. Pour nettoyer le réservoir d'eau (plastique ou verre), utilisez un produit d'entretien classique. Pour le nettoyage extérieur du réservoir d'eau en inox, utilisez un produit d'entretien pour inox, disponible dans le commerce. Observez à cet effet les instructions d'utilisation du fabricant.
4. Nettoyez le boîtier avec un chiffon doux.
5. Ouvrez le couvercle du réservoir d'eau.
6. Retirez la cartouche filtrante qui est fixée devant l'ouverture. Saisissez à cet effet la cartouche filtrante par la partie large et retirez-la du support par le haut. Puis rincez abondamment à l'eau courante.
7. Essuyez toutes les pièces après le nettoyage.
8. Puis remontez l'appareil. Débranchez la fiche secteur.

Détartrage

Le fabricant recommande de détartre régulièrement l'appareil car la consommation de courant augmente en cas d'appareil très entartré.

- L'intervalle de détartage de l'appareil dépend du degré de dureté de l'eau utilisée et de la fréquence

d'utilisation.

En cas d'utilisation normale et d'eau douce, détartez l'appareil tous les 3 mois et en cas d'eau dure 1 fois par mois.

- Contactez le service des eaux compétent pour plus d'informations sur la dureté de l'eau.
- Détartez l'appareil au plus tard lorsque la cuisson dure très longtemps ou lorsque d'importants dépôts de tartre se sont formés sur la plaque chauffante dans le réservoir d'eau.
- Versez le liquide de détartrage dans le réservoir d'eau. Vous pouvez mélanger à cet effet du vinaigre ménager avec de l'eau selon un rapport 1:1 ou utiliser un détartrant disponible dans le commerce. Lors de l'utilisation d'un détartrant, observez les instructions d'utilisation du fabricant.
- Versez le liquide de détartrage dans l'appareil.
- Laissez le liquide agir une demi-heure environ après la cuisson.
- En cas de dépôts de tartre importantes, faites chauffer le liquide une deuxième fois.
- Puis jetez le liquide.
- Faites chauffer l'eau du robinet froide et jetez-la après la cuisson.
- L'appareil est maintenant détartre et vous pouvez le réutiliser comme d'habitude.

Stockage

Nettoyez encore une fois l'appareil. Stockez l'appareil et tous les accessoires dans un endroit sec, à l'abri des rayons directs du soleil et hors de portée des enfants ou animaux.

19 Dépannage

Problème	Cause	Solution
Hors service	La fiche est-elle branchée dans la prise ?	Branchez la fiche dans la prise.
	Le réservoir d'eau est-il correctement placé sur le socle ?	Posez correctement le réservoir d'eau sur le socle.
	La protection contre la marche à sec s'est-elle déclenchée ?	Voir section « Protection contre la marche à sec ».
La cuisson dure très longtemps.	Vérifiez si la bouilloire doit être détartrée.	Voir chapitre « Détartrage ».
Une faible quantité d'eau sort par le bec verseur lorsque vous versez l'eau.	Vérifiez si la cartouche filtrante est encrassée devant le bec verseur.	Nettoyez la cartouche filtrante.
Des taches apparaissent au fond du réservoir d'eau.	Il s'agit de dépôts de tartre. Ils sont inoffensifs mais doivent être régulièrement retirés.	Voir chapitre « Détartrage ».
La bouilloire ne s'arrête pas bien que l'eau bout.		<p>Arrêtez la bouilloire en enfonçant le bouton marche/ arrêt vers le haut.</p> <ul style="list-style-type: none"> • Laissez refroidir la bouilloire. • Vérifiez si le couvercle est fermé et encliqueté.

20 Élimination des appareils usagés



Ce produit est étiqueté conformément à la directive-cadre européenne sur les déchets 2012/19/EU. La directive réglemente l'élimination correcte du produit. L'élimination écologique empêche toutes les potentielles conséquences négatives sur la santé dues par une élimination incorrecte. Le symbole sur le produit ou sur l'emballage indique que ce produit ne doit pas être jeté avec les déchets ménagers. L'utilisateur doit déposer le produit à un point de collecte de recyclage d'équipements électriques et électroniques.

L'élimination doit respecter les réglementations locales en vigueur. Contactez-nous pour toutes informations supplémentaires.

21 Conditions de garantie

Les conditions ci-après, qui décrivent les conditions préalables et l'étendue de notre garantie, ne modifient pas le droit à la garantie de l'utilisateur final.

Pour cet appareil, notre garantie s'applique conformément aux conditions ci-après :

En tant qu'acheteur d'un appareil Gutfels, vous disposez d'une garantie fabricant (2 ans à compter de la date d'achat).

Pendant cette période de garantie, vous avez la possibilité de faire valoir vos droits directement dans la plateforme de service du fabricant à l'adresse

www.ggv-service.de.

Si vous contractez une garantie supplémentaire auprès de votre revendeur, toute réclamation est exclue après expiration d'une garantie fabricant de 24 mois.

Contactez directement votre revendeur dans ce cas.

Durée de la garantie

La garantie est valable 24 mois à compter de la date d'achat (fournir la preuve d'achat). Au cours des 6 premiers mois, les défauts de l'appareil sont réparés gratuitement par le service après-vente. Toutefois, il est impératif que l'appareil soit accessible sans difficultés majeures pour procéder aux réparations. Dans les 18 mois restants, l'acheteur doit prouver que le vice existait déjà à la livraison.

En cas d'utilisation commerciale (p. ex. dans les hôtels, les cantines) ou d'usage collectif par plusieurs ménages, la période de garantie est de 12 mois à compter de la date d'achat (fournir la preuve d'achat). Au cours des 6 premiers mois, les défauts de l'appareil sont réparés gratuitement par le service après-vente. Toutefois, il est impératif que l'appareil soit accessible sans difficultés majeures pour procéder aux réparations. Dans les 6 mois restants, l'acheteur doit prouver que le vice existait déjà à la livraison.

Toute réparation ou tout remplacement de pièce ne prolonge en aucun cas la durée de la période de garantie.

Cadre d'élimination des défauts

Dans les délais définis ci-dessus, nous réparons tous les défauts prouvés de fabrication ou de matériaux. Les pièces remplacées deviennent notre propriété.

Sont exclus de la garantie :

Les dommages dus à l'usure normale, les dommages causés intentionnellement ou par négligence, les dommages résultant du non-respect du mode d'emploi, une installation ou un montage non conforme ou le raccordement à une tension de réseau incorrecte, les dommages dus à l'influence chimique ou électro-thermique ou à d'autres conditions ambiantes anormales, les bris de verre, les dommages sur la peinture ou les dommages sur les surfaces émaillées et les potentielles différences de coloris ainsi que les ampoules grillées.

Sont également exclus de la garantie les défauts liés au transport de l'appareil. Aucune prestation ne sera octroyée, si des personnes non autorisées ont manipulé l'appareil, ont utilisé des pièces non originales, sans notre autorisation expressément écrite. Cette restriction ne s'applique pas si les travaux sont effectués dans les règles de l'art par un personnel qualifié et avec nos pièces d'origine pour adapter l'appareil aux dispositions de protection techniques d'un autre pays membre de l'U.E.

Portée de la garantie

Notre garantie concerne les appareils qui ont été achetés et mise en service en Allemagne et en Autriche.

En cas de réclamations pour appareils défectueux, l'adresse de l'expéditeur et de l'acheteur doit être en Allemagne ou en Autriche.

Pour les appareils qui sont achetés et utilisés dans les autres pays européens, les conditions de garantie du vendeur s'appliquent.

Les conditions suivantes s'appliquent pour les ordres de réparation en dehors de la période de garantie :

- Après réparation de l'appareil, les factures de réparation sont dues immédiatement et doivent être réglées sans déduction.

Geachte klanten,

Bedankt voor het kopen van ons apparaat.

U hebt goed gekozen. Uw Gutfels-apparaat is gebouwd voor gebruik in particuliere huishoudens en is een kwaliteitsproduct dat de hoogste technische eisen combineert met praktisch gebruiksgemak, net als andere Gutfels-apparaten die tot volle tevredenheid van hun eigenaars in heel Europa werken.

Lees deze gebruiksaanwijzing zorgvuldig door voor de eerste ingebruikneming. Het bevat belangrijke veiligheidsaanwijzingen en informatie over de montage, bediening en het onderhoud van het apparaat. Een juiste hantering draagt bij aan een efficiënt gebruik.

Het verkeerde gebruik kan leiden tot gevaarlijke situaties, vooral voor kinderen. Bewaar deze gebruiksaanwijzing voor toekomstig gebruik. Geef het door aan elke toekomstige eigenaar van dit product. Bij twijfel, vragen of onderwerpen die niet uitvoerig in deze gebruiksaanwijzing zijn beschreven, kunt u contact opnemen met uw dealer, een geautoriseerde monteur of kunt u naar onze homepage gaan: **www.ggv-service.de**

De fabrikant werkt voortdurend aan de ontwikkeling van alle typen en modellen. Bij alle typen en modellen kunnen zonder kennisgeving het design, de eigenschappen en uitrusting worden gewijzigd.

22 Veiligheid

22.1 Reglementair gebruik

Het apparaat is uitsluitend bedoeld voor het verwarmen van water. Het apparaat is uitsluitend bedoeld voor privégebruik en niet voor commercieel gebruik.

- Gebruik het apparaat niet voor andere doeleinden dan het verwarmen van water. De fabrikant aanvaardt geen aansprakelijkheid voor eventuele schade.
- Modificaties of wijzigingen aan het apparaat zijn om veiligheidsredenen niet toegestaan.
- Elk gebruik buiten deze toepassingsgebieden is niet in overeenstemming met het beoogde doel en wordt daarom beschouwd als oneigenlijk gebruik.
- Het gebruik van meervoudige stekkers of stekkerdozen is verboden wegens het daarmee gepaard gaande brandgevaar.

22.2 Veiligheid voor specifieke personengroepen

Het apparaat kan worden bediend door kinderen vanaf 8 jaar en personen met verminderde lichamelijke, zintuiglijke of geestelijke vermogens of met een gebrek aan ervaring en/of kennis. Zij moeten echter wel onder toezicht staan of geïnstrueerd worden in het veilige gebruik van het apparaat en zij moeten de mogelijke gevaren begrijpen.

GEVAAR

VERSTIKKINGSGEVAAR DOOR VERPAKKINGSMATERIALE N!

Houd toezicht op kinderen om ervoor te zorgen dat ze niet met het apparaat spelen.

GEVAAR

WURGINGSGEVAAR DOOR NETSNOER

Houd kinderen jonger dan 8 jaar uit de buurt van het netsnoer van het apparaat.

22.3 Oneigenlijk gebruik

De volgende handelingen worden beschouwd als oneigenlijk gebruik en zijn daarom verboden:

- Het apparaat is niet geschikt voor commercieel gebruik.
- Plaats het apparaat niet buitenshuis. Het apparaat is niet bedoeld voor inbouw in een muur of inbouwkast.
- Plaats het apparaat niet in een warme, natte of zeer vochtige omgeving of in de buurt van brandbaar materiaal.
- Sluit het apparaat niet aan op het stroomnet met behulp van meervoudige contactdozen.
- Zet het netsnoer niet onder spanning.
- Knik het netsnoer niet.
- Zet het apparaat zodanig neer, dat de stekker toegankelijk is.
- Trek de stekker niet aan het netsnoer uit het stopcontact. Plaats het apparaat niet in de buurt aan de zijkant of rand van een oppervlak.
- Plaats het apparaat nooit op of in de buurt van hete oppervlakken (bijv. kookplaten, enz.). Gebruik het apparaat niet meer als de kunststofcomponenten van het apparaat barsten, scheuren of vervorming vertonen.

22.4 Reistrisico's

GEVAAR

ELEKTRISCHE SCHOK!

- Raak de stekker van het netsnoer nooit met natte of vochtige handen aan wanneer u de stekker in het stopcontact steekt of eruit haalt.
- Met uitzondering van de in de gebruiksaanwijzing beschreven

reinigings- en onderhoudswerkzaamheden geen handelingen aan het apparaat uitvoeren.

- Trek de stekker uit het stopcontact voordat u met schoonmaken of onderhoud begint.
- Haal in geval van nood de stekker onmiddellijk uit het stopcontact.
- Monteer en sluit het apparaat alleen aan volgens de gebruiksaanwijzing.
- Als het netsnoer of de stekker beschadigd is, mag u het apparaat niet meer gebruiken.

23 Apparaten en de leveringsomvang controleren

Apparaat uitpakken

Controleer de verpakking op beschadiging voordat u deze opent. De verpakking moet onbeschadigd zijn.

Het apparaat op transportschade controleren. Gebruik een beschadigd apparaat niet. Neem in geval van schade contact op met de leverancier/dealer.

- Haal het apparaat uit de verpakking.
- Controleer de levering op volledigheid.
- In geval van onvolledige of beschadigde levering, neem contact op met de klantendienst zie service adres.

OPGELET

MATERIËLE SCHADE!

- Snijd het verpakkingsmateriaal niet door met een scherp voorwerp, bijv. stanleymes.
- Transportbeveiliging verwijderen
- Het apparaat, plaatsing en accessoires zijn beschermd voor transport. Verwijder alle plakband en verpakking van het apparaat
- Het apparaat kan voorzien zijn van stickers met waarschuwingen. Deze moeten in acht worden genomen en mogen niet van het apparaat worden verwijderd.

Elektrische aansluiting

GEVAAR

ELEKTRISCHE SCHOK DOOR FOUTIEVE AANSLUITING

Het apparaat moet uitgeschakeld zijn wanneer het op het stroomnet wordt aangesloten.

De schakelaar moet op "0" staan.

- Controleer de netspanning aan de hand van de gegevens op het typeplaatje.
- U vindt de details op het typeplaatje dat bevestigd is op het apparaat.
- Sluit het netsnoer alleen aan op een correct geïnstalleerd geaard stopcontact.

24 Ingebruikneming

Controleer de verpakking op beschadiging voordat u deze opent.

OPGELET

MATERIËLE SCHADE!

De verpakking voorzichtig openen. Gebruik geen scherpe messen of andere puntige voorwerpen om de verpakking te openen.

Pak het apparaat als volgt uit:

- ✓ Controleer of de levering volledig is.
- ✓ Controleer of het apparaat of de afzonderlijke delen beschadigd zijn. Als dit het geval is, gebruik het apparaat dan niet. Neem contact op met de klantenservice. www.ggv-service.de

24.1 Eerste ingebruikneming

Apparaat reinigen

1. Verwijder het verpakkingsmateriaal en alle beschermfolie.
2. Voordat u het apparaat voor de eerste keer gebruikt, reinigt u alle onderdelen van het apparaat zoals beschreven in het hoofdstuk "Reiniging".

Het apparaat plaatsen

Zet het apparaat in elkaar volgens de afbeelding "Kennismaking met het apparaat".

- ✓ Plaats het apparaat in het midden van de tafel, buiten het bereik van kinderen.
- ✓ Plaats het apparaat op een stevige tafel, gebruik geen zachte ondergrond.

Elektrische aansluiting

Voor een veilige en storingsvrije werking van het apparaat moeten bij het maken van de elektrische aansluiting de volgende opmerkingen in acht worden genomen:

- ✓ Alvorens het apparaat aan te sluiten, dient u de aansluitgegevens (spanning en frequentie) op het typeplaatje te vergelijken met die van uw elektriciteitsnet. Deze gegevens moeten overeenstemmen om schade aan het apparaat te

voorkomen. Neem in geval van twijfel contact op met een gekwalificeerde elektricien.

- ✓ Het stopcontact moet gezekerd zijn via een stroomonderbreker van 16A.
- ✓ Indien een verlengkabel wordt gebruikt, moet deze een doorsnede van 1,5 mm² hebben.
- ✓ Bij een door GS gecertificeerde stopcontactstrook van 16 A met meerdere stopcontacten, mag men deze wegens brandgevaar met niet meer dan 3680 Watt belasten.

24.2 Apparaat bedienen

De waterkoker wordt heet tijdens het gebruik en er ontsnapt hete stoom, dus u kunt zich verbranden!

Als het deksel bij het inschakelen van de waterkoker niet goed gesloten is, kan de waterkoker niet automatisch uitschakelen en kan het hete water overkoken.

- Raak nooit de hete delen van de waterkoker aan.
- Raak de waterkoker alleen aan bij het handvat. Wijs ook andere gebruikers op de gevaren!
- Houd afstand van ontsnappende waterdamp.
- Let erop dat er hete stoom uit de waterkoker kan ontsnappen, ook nadat deze is uitgeschakeld!
- Sluit altijd het deksel voordat u de waterkoker inschakelt. Controleer of het deksel hoorbaar vastklikt en vergrendeld is.
- Houd het deksel steeds gesloten terwijl u het hete water uitgiet.

⚠ WAARSCHUWING

GEVAAR VOOR LETSEL EN SCHADE!

Als u te veel water in de waterkoker verwarmt, kan er heet water uit het waterreservoir spatten; als u te weinig water verwarmt, kan de waterkoker oververhit en beschadigd raken.

1. Let er bij het vullen van het water op dat het waterpeil tussen MIN en MAX op de niveaumeter moet staan.
2. Druk op de vergrendelknop van het deksel om het deksel te openen.
3. Vul de gewenste hoeveelheid koud water in het waterreservoir.
4. Plaats het waterreservoir op de sokkel.
5. Sluit het deksel. Controleer of het deksel hoorbaar vastklikt.
6. Druk de aan/uit-schakelaar omlaag. De aan/uit-schakelaar en de niveaumeter lichten op en het water warmt op. Als het water kookt, schakelt de waterkoker zichzelf automatisch uit en gaat het lampje uit.

25 Reiniging en onderhoud

Reinig om hygiënische redenen regelmatig de buitenkant en de binnenkant van het apparaat, inclusief de accessoires en de binneninrichting.

Koppel het apparaat los van het stroomnet alvorens onderhouds- of reparatiewerkzaamheden uit te voeren.

OPGELET

MATERIËLE SCHADE!

Onjuiste behandeling van het apparaat kan schade veroorzaken.

- Schakel het apparaat uit en haal de stekker uit het stopcontact voordat u het reinigt.
- Gebruik een zachte doek voor het schoonmaken.
- Het apparaat is niet voor de vaatwasser bestemd.
- Dompel het apparaat nooit onder in water.

7. Om het koken voortijdig te onderbreken, drukt u de aan/uit-schakelaar naar boven.
8. Wacht even tot het water ophoudt met borrelen.
9. Haal het waterreservoir uit de sokkel.
10. Giet het water langzaam uit door de gietopening.
11. De fabrikant beveelt aan om oud water niet opnieuw op te warmen. Giet het weg of gebruik het afgekoeld als water voor de bloemen.

Droogloopbeveiliging

Om schade aan de waterkoker te voorkomen, schakelt de droogloopbeveiliging automatisch in wanneer er geen vloeistof meer in de waterkoker zit. Deze functie dient alleen als veiligheidsvoorziening en is niet bedoeld om het gebruiksgemak te vergroten.

Als de droogloopbeveiliging in werking is getreden:

- Trek de stekker uit het stopcontact.
- Laat de waterkoker afkoelen.

Daarna kunt u de waterkoker weer zoals gewoonlijk gebruiken.

Het apparaat nooit met stoomreinigers reinigen. Vocht kan in elektrische componenten terechtkomen.

- Geen schurende, agressieve schoonmaakmiddelen gebruiken.
- Geen krassende sponzen gebruiken.
- Etherische oliën en organische oplosmiddelen, bijv. sap van citroen- of sinaasappelschillen, boterzuur of reinigingsmiddel dat azijnzuur bevat, kunnen kunststof onderdelen aantasten. Breng dergelijke stoffen niet in contact met de onderdelen van het apparaat.

OPGELET

KORTSLUITING!

Water in de behuizing kan kortsluiting veroorzaken.

Dompel het apparaat nooit onder in water

Apparaat reinigen

1. Stekker uittrekken.
2. Laat het apparaat afkoelen alvorens het te reinigen
3. Om het waterreservoir (plastic of glas) te reinigen, spoelt u het af met een gewoon afwasmiddel. Gebruik voor het reinigen van de buitenkant van het roestvrijstalen waterreservoir een onderhoudsproduct voor roestvrij staal dat verkrijgbaar is bij een speciaalzaak. Volg bij het gebruik de instructies van de fabrikant.
4. Reinig de behuizing met een zachte doek.
5. Open het deksel van het waterreservoir.
6. Verwijder de filtereenheid die voor de gietopening is bevestigd. Neem hiervoor de filtereenheid vast bij de brede rand, trek de filtereenheid omhoog uit de beugel en spoel het daarna onder lopend water af
7. Wrijf na het reinigen alle onderdelen droog.
8. Zet het apparaat dan weer in elkaar. Stekker uittrekken.

Ontkalken

De fabrikant beveelt aan het apparaat regelmatig te ontkalken, omdat een sterk verkalkt apparaat meer stroom verbruikt.

- De frequentie waarmee u het apparaat dient te ontkalken, hangt

af van de hardheid van het gebruikte water en de gebruiksfrequentie.

Ontkalk het apparaat elke 3 maanden bij normaal gebruik en zacht water. Ontkalk hem 1x per maand bij hard water.

- Informatie over de waterhardheid kunt u krijgen bij het verantwoordelijke drinkwaterbedrijf.
- Ontkalk het apparaat uiterlijk wanneer het kookproces zeer lang duurt of wanneer zich zware kalkafzettingen hebben gevormd op de verwarmingsplaat in het waterreservoir.
- Doe de ontkalkende vloeistof in het waterreservoir. Om dit te doen kunt u huishoudazijn mengen met water in een verhouding van 1:1. U kunt ook in de handel verkrijgbare ontkalker gebruiken. Volg bij gebruik van een ontkalker de gebruiksaanwijzing van de fabrikant.
- Laat de ontkalkingsvloeistof in het apparaat koken.
- Laat de vloeistof na het koken ongeveer een half uur inwerken
- Als er nog meer verkalking is, laat u de vloeistof een tweede keer koken.
- Giet daarna de vloeistof weg.
- Laat vers leidingwater koken en giet het na het koken weg.
- Nu is het apparaat ontkalkt en kunt u hem weer zoals gewoonlijk gebruiken.

Opslag

Reinig het apparaat opnieuw indien nodig. Bewaar het apparaat en alle accessoires op een droge plaats, niet in direct zonlicht en niet toegankelijk voor kinderen of dieren.

26 Problemen verhelpen

Probleem	Oorzaak	Oplossing
Geen functie	Zit de stekker in het stopcontact?	De stekker in het stopcontact steken.
	Is het waterreservoir correct op de sokkel geplaatst?	Plaats het waterreservoir correct op de sokkel.
	Is de droogloopbeveiliging in werking getreden?	Zie hoofdstuk "Droogloopbeveiliging".
Het koken duurt erg lang.	Controleer of de waterkoker ontkalkt moet worden.	Zie hoofdstuk "Ontkalking".
Bij het gieten komt er maar een klein beetje water uit de gietopening.	Controleer of de filtereenheid voor de gietopening vuil is.	De filtereenheid reinigen.
Er vormen zich vlekken op de bodem van het waterreservoir.	Dit zijn kalkafzettingen. Deze afzettingen zijn onschadelijk, maar moeten regelmatig worden weggehaald.	Zie hoofdstuk "Ontkalking".
De waterkoker schakelt zichzelf niet uit, ook al kookt het water.		Schakel de waterkoker uit door de aan/uit-schakelaar omhoog te duwen. <ul style="list-style-type: none"> • Laat de waterkoker afkoelen. • Controleer of het deksel gesloten en vastgeklikt is.

27 Afvoeren oude apparatuur



Dit product is geëtiketteerd volgens de Europese Kaderrichtlijn Afval 2012/19/EU. De richtlijn regelt de correcte verwijdering van het product. De milieuvriendelijke verwijdering voorkomt mogelijke negatieve gezondheidseffecten die worden veroorzaakt door onjuiste verwijdering. Het symbol op het product of de verpakking geeft aan, dat dit product niet bij het normale huishoudelijke afval mag worden weggegooid. De gebruiker moet het product retourneren naar een inzamelpunt voor recycling van elektrische en elektronische apparatuur.

De verwijdering moet voldoen aan de bestaande plaatselijke voorschriften. Neem voor meer informatie contact op met de lokale autoriteiten.

28 Garantievoorwaarden

De volgende bepalingen, die de voorwaarden en omvang van onze garantie beschrijven, laten het garantierecht van de eindafnemer onaangetast.

Voor dit apparaat bieden wij garantie conform de volgende bepalingen:

Als koper van een Gutfels -apparaat hebt u een fabrieksgarantie (2 jaar vanaf de aankoopdatum).

Tijdens deze garantie hebt u de mogelijkheid om uw claims direct via het serviceplatform van de fabrikant, onder www.ggv-service.de te claimen.

Bij het afsluiten van een extra garantie tussen u en uw dealer, zijn alle claims na het verlopen van de 24-maanden fabrieksgarantie uitgesloten. Neem in dit geval direct contact op met uw dealer.

Vergoedingstermijn

De garantie is 24 maanden geldig vanaf de datum van aankoop (er moet een aankoopbewijs worden verstrekt). Tijdens de eerste 6 maanden elimineert de klantenservice defecten aan het apparaat kosteloos. De voorwaarde is dat het apparaat zonder bijzondere inspanning toegankelijk is voor reparaties. In de volgende 18 maanden is de koper verplicht om te bewijzen dat het defect al bij levering bestond.

In het geval van commercieel gebruik (bijv. in hotels, kantines) of gedeeld gebruik door meerdere huishoudens, is de garantie 12 maanden vanaf de datum van aankoop (er moet een aankoopbewijs worden verstrekt). Tijdens de eerste 6 maanden elimineert de klantenservice defecten aan het apparaat kosteloos. De voorwaarde is dat het apparaat zonder bijzondere inspanning toegankelijk is voor reparaties. In de volgende 6 maanden is de koper verplicht om te bewijzen dat het defect al bij levering bestond.

Door gebruik te maken van de garantie wordt de garantie voor het apparaat of de nieuw geïnstalleerde onderdelen niet verlengd.

Omvang van de eliminatie van de gebreken

Binnen de opgegeven termijnen elimineren we alle defecten aan het apparaat, die aantoonbaar te wijten zijn aan gebrekkige uitvoering of materiaalfouten. Vervangen onderdelen worden ons eigendom.

Uitgesloten zijn:

Normale slijtage, opzettelijke of door nalatigheid veroorzaakte schade, schade veroorzaakt door het niet in acht nemen van de gebruiksaanwijzing, onjuiste montage of aansluiting op de verkeerde netspanning, schade veroorzaakt door chemische of elektrothermische invloeden of andere abnormale omgevingsomstandigheden, glas-, verf- of emailbeschadigingen en eventuele kleurverschillen, alsook defecte lampen. Evenzo zijn defecten aan het apparaat uitgesloten, die het gevolg zijn van transportschade. We zullen ook dan geen diensten verrichten, wanneer - zonder onze speciale, schriftelijke toestemming - door onbevoegde personen aan het apparaat is gewerkt of onderdelen van vreemde oorsprong werden gebruikt. Deze beperking is niet van toepassing voor foutloze, door een gekwalificeerde vakman met onze originele onderdelen, uitgevoerde werkzaamheden voor de aanpassing van het apparaat aan de technische beschermingsvoorschriften van een ander EU-land.

Geldigheidsbereik

Onze garantie geldt voor apparaten die in de Bondsrepubliek Duitsland of Oostenrijk zijn gekocht en in gebruik zijn.

Bij klachten over een defect apparaat moet het adres van de afzender en het adres van de ontvanger zich in de Bondsrepubliek Duitsland of Oostenrijk bevinden.

Voor apparaten die in andere Europese landen zijn gekocht en worden gebruikt, gelden de garantievoorwaarden van de verkoper.

Voor reparatieorders buiten de garantieperiode geldt:

- Als een apparaat wordt gerepareerd, moeten de reparatiefacturen onmiddellijk en zonder aftrek worden betaald.

Estimado/a cliente/a:

Gracias por haber adquirido nuestro producto.

Ha tomado una buena decisión. Su aparato Gutfels ha sido fabricado para su uso en el hogar y es un producto de calidad que combina las más altas exigencias técnicas con un funcionamiento cómodo y práctico, al igual que otros productos Gutfels que funcionan a la perfección para satisfacer las necesidades de usuarios de toda Europa.

Lea atentamente este manual de instrucciones antes de utilizar el aparato por primera vez. Contiene importantes instrucciones de seguridad e información sobre el funcionamiento y el mantenimiento del aparato. Un manejo correcto contribuye a un uso eficiente.

Un manejo inadecuado puede provocar situaciones de peligro, especialmente para los niños. Conserve este manual de instrucciones para futuras consultas. Entréguelo a cualquier futuro propietario del aparato. En caso de dudas sobre alguna cuestión o tema que no estén descritas de forma detallada en este manual de instrucciones, póngase en contacto con su distribuidor, con un técnico autorizado o visite nuestra página web: **www.ggv-service.de**

El fabricante trabaja continuamente en el desarrollo de todos los tipos y modelos. Nos reservamos el derecho de hacer modificaciones sin previo aviso en el diseño, las características y el equipamiento de todos los tipos y modelos.

29 Seguridad

29.1 Uso previsto

El aparato está diseñado exclusivamente para calentar agua. El aparato solo es adecuado para uso doméstico, no profesional.

- No utilice el aparato para otros fines que no sean calentar agua. El fabricante no asume ninguna responsabilidad por posibles daños.
- Por razones de seguridad, no están permitidas las modificaciones o los cambios en el aparato.
- Cualquier uso fuera de estas áreas de aplicación se sale del fin previsto y, por lo tanto, se considera un uso indebido.
- Está prohibido el uso de bases de enchufe múltiples o de regletas de enchufe debido al riesgo inherente de incendio.

29.2 Seguridad para grupos determinados de personas

Este aparato puede ser utilizado por niños a partir de 8 años de edad y por personas con discapacidad física, mental o sensorial o con falta de experiencia y conocimientos previos. Para ello deben ser supervisados, haber sido instruidos en el uso seguro del aparato y haber comprendido los peligros vinculados al mismo.

PELIGRO

¡PELIGRO DE ASFIXIA CON LOS MATERIALES DEL EMBALAJE!

No deje a los niños desatendidos para asegurarse de que no jueguen con el aparato.

PELIGRO

PELIGRO DE ESTRANGULAMIENTO CON EL CABLE DE ALIMENTACIÓN

Mantenga a los niños menores de 8 años alejados del cable de alimentación del aparato.

29.3 Mal uso

Las siguientes actividades se consideran un uso indebido y, por lo tanto, están prohibidas:

- El aparato no es apto para su uso comercial.
- No coloque el aparato al aire libre. El aparato no está previsto para su colocación en una pared ni en un armario encastrado.
- No coloque el aparato en un ambiente caliente, mojado o muy húmedo, ni cerca de material inflamable.
- No conecte el aparato a la red eléctrica utilizando una toma múltiple de corriente.
- No coloque el cable de alimentación con tensión.
- No doble el cable de alimentación.
- Instale el aparato de manera que el enchufe de alimentación sea accesible.
- No saque el enchufe de la toma tirando del cable de alimentación. No coloque el aparato en el borde de la superficie de trabajo.
- No ponga nunca el aparato encima de superficies calientes ni cerca de ellas (p. ej., placas de cocción, etc.). No utilice el aparato si las piezas de plástico del mismo están agrietadas o deformadas.

29.4 Otros peligros

PELIGRO

¡PELIGRO DE DESCARGA ELÉCTRICA!

- No toque nunca el enchufe ni el cable de alimentación con las manos húmedas o mojadas al enchufar o desenchufar.
- No realice ningún trabajo en el aparato salvo los descritos en este

manual de instrucciones para la limpieza y el mantenimiento.

- Desconecte el enchufe de la red antes de la limpieza o del mantenimiento.
- En caso de emergencia, desconecte inmediatamente el enchufe de alimentación de la toma eléctrica.
- Monte y conecte el aparato únicamente según lo indicado en el manual de instrucciones.
- Si el cable de alimentación o el enchufe están dañados, no utilice más el aparato.

30 Examinar los aparatos y el suministro

Desembalar el aparato

Compruebe la ausencia de daños en el embalaje antes de abrirlo. El embalaje no debe estar dañado.

Compruebe posibles daños por transporte en el aparato. No ponga nunca en funcionamiento un aparato dañado.

Diríjase a su proveedor o distribuidor en caso de daños.

- Saque el aparato del embalaje.
- Compruebe que el suministro está completo.
- En caso de que el suministro esté incompleto o presente daños, póngase en contacto con el servicio de atención al cliente. Consulte la dirección de servicio.

ATENCIÓN

¡PELIGRO DE DAÑOS MATERIALES!

- No corte el material de embalaje con un objeto afilado, como un cúter.
- Retirar la protección para el transporte
- El aparato y las piezas para montar o los accesorios están protegidas para el transporte. Retire todas las tiras adhesivas y partes del embalaje del aparato.
- Puede haber adhesivos con advertencias en el aparato. Por favor, respételas y no las saque del aparato.

Conexión eléctrica

PELIGRO

PELIGRO DE DESCARGA ELÉCTRICA DEBIDO A UNA CONEXIÓN DEFECTUOSA

El aparato debe estar apagado al conectarlo a la red eléctrica.

El interruptor debe estar en posición '0'.

- Compruebe la tensión de alimentación con los datos de la placa de identificación.
- Las indicaciones se dan en la placa de identificación del aparato.
- Conecte el aparato a una toma con toma de tierra correctamente instalada.

31 Puesta en servicio

Compruebe la ausencia de daños en el embalaje antes de abrirlo.

ATENCIÓN

¡PELIGRO DE DAÑOS MATERIALES!

Abra el embalaje con cuidado. No utilice un cuchillo afilado ni otros objetos puntiagudos para abrir el embalaje.

Desembale el aparato de la forma siguiente:

- ✓ Compruebe que el suministro está completo.
- ✓ Verifique si hay daños en el aparato o en sus componentes. En tal caso, no utilice el aparato. Póngase en contacto con el servicio de atención al cliente. www.ggv-service.de

31.1 Primera puesta en servicio

Limpiar el aparato

1. Retire el material del embalaje y todas las películas de protección.
2. Antes de proceder al primer uso, limpie todas las piezas del aparato según lo descrito en el capítulo «Limpieza».

Instalar el aparato

Monte el aparato según la figura «Conocer el aparato».

- ✓ Ponga el aparato en el centro de la mesa, fuera del alcance de los niños.
- ✓ Coloque el aparato sobre una mesa firme, no utilice una base blanda.

Conexión eléctrica

Para lograr un funcionamiento seguro y sin fallos, tenga en cuenta las siguientes indicaciones a la hora de conectar el aparato:

- ✓ Antes de conectar el aparato, compare los datos de conexión (tensión y frecuencia) especificados en la placa de características con los de su red eléctrica. Estos datos deben coincidir para evitar daños en el aparato. En caso de duda,

póngase en contacto con un electricista profesional.

- ✓ La toma debe estar protegida con un interruptor automático de seguridad de 16 A.
- ✓ Si se utiliza un cable alargador, este debe tener una sección de 1,5 mm².
- ✓ Si tiene una regleta múltiple de enchufes de 16 A homologada con el sello GS, no debe cargarla con más de 3680 vatios por el riesgo de incendio inherente.

31.2 Uso del aparato

El hervidor de agua se calienta durante su funcionamiento y el vapor caliente se escapa, por lo que puede quemarse o escaldarse.

Si la tapa no está bien cerrada al encender el hervidor, este no puede apagarse automáticamente y el agua caliente puede rebosar al hervir.

- No toque nunca las partes calientes del hervidor de agua.
- Coja el hervidor de agua solo por el asa. Advierta también al resto de usuarios sobre los peligros.
- Manténgase alejado del vapor que se escapa.
- Tenga en cuenta que el vapor caliente puede salir del hervidor de agua incluso después de haberlo apagado.
- Cierre siempre la tapa antes de encender el hervidor. Asegúrese de que la tapa encaje de forma audible y quede bloqueada.
- Mantenga siempre la tapa cerrada mientras vierte el agua caliente.

⚠️ ADVERTENCIA

¡RIESGO DE LESIONES Y DAÑOS!

Si calienta demasiada agua en el hervidor de agua, el agua caliente puede salirse del recipiente; si calienta poca agua, el hervidor puede sobrecalentarse y resultar dañado.

1. Al llenar con agua, asegúrese de que el nivel está entre MIN y MAX en el indicador de nivel.
2. Pulse el botón de bloqueo de la tapa para abrirla.
3. Llene el recipiente de agua con la cantidad deseada de agua fría.
4. Coloque el recipiente de agua sobre la base.
5. Cierre la tapa. Asegúrese de que la tapa encaje de forma audible.
6. Presione el interruptor de encendido / apagado hacia abajo. El interruptor de encendido / apagado y el indicador de nivel se iluminan y el agua se calienta. Cuando el agua hierve, el hervidor se desconecta automáticamente y la luz se apaga.
7. Para interrumpir el proceso de hervido antes de tiempo, pulse el

interruptor de encendido / apagado hacia arriba.

8. Espere un momento hasta que el agua deje de burbujear.
9. Retire el recipiente de agua de la base.
10. Vierta lentamente el agua a través de la boquilla.
11. El fabricante recomienda no recalentar el agua sobrante. Viértala o utilícela enfriada como agua para regar las plantas.

Protección contra el funcionamiento en seco

Para evitar daños en el hervidor de agua, la protección contra el funcionamiento en seco se conecta automáticamente cuando ya no hay líquido en el hervidor de agua. Esta función solo sirve como dispositivo de seguridad y no está pensada para aumentar el confort de uso.

Si se ha activado la protección contra el funcionamiento en seco:

- Desconecte el enchufe de la toma de corriente.
- Deje que se enfríe el hervidor de agua.

A continuación puede volver a utilizar el hervidor de agua de la forma habitual.

32 Limpieza y cuidados

Por razones de higiene, limpie periódicamente el exterior y el interior del aparato, incluidos los accesorios y el equipamiento interior.

Desenchufe el aparato de la red eléctrica antes de cualquier actividad de mantenimiento y cuidados.

ATENCIÓN

¡PELIGRO DE DAÑOS MATERIALES!

El uso inadecuado del aparato puede causar daños.

- Apague el aparato y retire el enchufe de la toma eléctrica antes de limpiarlo.
- Utilice un paño suave para la limpieza.

- El aparato no es apto para lavavajillas.
- No sumerja nunca el aparato en agua.

No limpie nunca el aparato con un aparato de limpieza a vapor. La humedad podría entrar en los componentes eléctricos.

- No utilice productos de limpieza abrasivos y agresivos.
- No use esponjas que puedan rayar.
- Los aceites esenciales y los disolventes orgánicos, como el zumo de limón o la cáscara de naranja, el ácido butírico o productos de limpieza con contenido en ácido acético pueden atacar las piezas de plástico. No ponga esas sustancias en contacto con las piezas del aparato.

ATENCIÓN

¡CORTOCIRCUITO!

La presencia de agua en la carcasa puede provocar un cortocircuito.

No sumerja nunca el aparato en agua

Limpiar el aparato

1. Desconecte el enchufe de alimentación.
2. Deje enfriar el aparato antes de limpiarlo
3. Para limpiar el recipiente de agua (de plástico o de cristal), lávelo con un detergente convencional. Para limpiar el exterior del recipiente de agua de acero inoxidable, utilice productos para el cuidado del acero inoxidable disponibles en tiendas especializadas. Siga las instrucciones de uso del fabricante.
4. Limpie la carcasa con un paño suave.
5. Abra la tapa del recipiente de agua.
6. Retire la unidad de filtro, que está fijada delante de la boquilla de vertido. Para ello, sujete la unidad de filtro por la varilla ancha y tire de ella hacia arriba para sacarla del soporte. Lave a continuación bajo el grifo del agua corriente
7. Seque todas las piezas con un paño después de lavarlas.
8. Vuelva a montar a continuación el aparato. Desconecte el enchufe de alimentación.

Descalcificar

El fabricante recomienda descalcificar periódicamente el aparato, ya que un aparato con mucha cal aumenta el consumo eléctrico.

- La periodicidad con la que se debe descalcificar el aparato depende del grado de dureza del agua utilizada y de la frecuencia de uso.

Descalcifique el aparato en condiciones de uso normal y con agua blanda cada 3 meses y con agua dura, 1 vez al mes.

- Puede obtener información sobre la dureza del agua en su proveedor local de agua.
- Descalcifique el aparato como muy tarde cuando el proceso de cocción sea muy prolongado o cuando se haya formado una gruesa costra de cal sobre la placa de calentamiento en el depósito de agua.
- Vierta el líquido descalcificador en el recipiente de agua. Puede mezclar vinagre doméstico con agua en una proporción de 1:1 o utilizar un descalcificador comercial. Si utiliza un descalcificador comercial, siga las instrucciones de uso del fabricante.
- Ponga a hervir el líquido descalcificador en el aparato.
- Deje actuar el líquido aproximadamente media hora después de hervir
- Si aún queda cal, hierva el líquido una segunda vez.
- A continuación, deseche el líquido.
- Hierva agua fresca del grifo y deséchela después de que hierva.
- Ahora el aparato está descalcificado y puede volver a utilizarlo como de costumbre.

Conservación

Vuelva a limpiar el aparato si es necesario. Conserve el aparato y todos sus componentes en un lugar seco protegido de la luz solar directa y del alcance de los niños o de los animales.

33 Solución de fallos

Problema	Causa	Solución
No funciona	¿Está el enchufe enchufado en la toma?	Introduzca el enchufe de alimentación en la toma.
	¿Está el recipiente de agua correctamente colocado en la base?	Coloque el recipiente de agua correctamente sobre la base.
	¿Se ha activado la protección contra el funcionamiento en seco?	Consultar el apartado «Protección contra el funcionamiento en seco».
El proceso de ebullición dura mucho tiempo.	Comprobar si hay que descalcificar el hervidor de agua.	Consultar el capítulo «Descalcificación».
Solo sale un poco de agua por la boquilla al verter.	Comprobar si la unidad de filtro delante de la boquilla de vertido está sucia.	Limpiar la unidad de filtro.
Se forman manchas en el fondo del recipiente de agua.	Son depósitos de cal. Estos son inofensivos, pero deben ser eliminados periódicamente.	Consultar el capítulo «Descalcificación».
El hervidor no se apaga aunque el agua esté hirviendo.		<p>Apagar el hervidor presionando el interruptor de encendido / apagado hacia arriba.</p> <ul style="list-style-type: none"> • Dejar enfriar el aparato. • Comprobar que la tapa está cerrada y encajada.

34 Eliminación del aparato



Este producto está etiquetado de acuerdo con la Directiva europea de residuos 2012/19/UE. Esta directiva regula la correcta forma de eliminar el producto. La eliminación respetuosa con el medio ambiente evitará posibles consecuencias negativas para la salud. El símbolo sobre el producto o el embalaje indica que este producto no debe eliminarse con la basura doméstica normal. El usuario debe entregar el producto en un punto de recogida para el reciclaje de aparatos eléctricos y electrónicos.

La eliminación debe cumplir la normativa local vigente. Consúltela para obtener más información.

35 Condiciones de garantía

Las siguientes condiciones, donde se describen los requisitos y el alcance de nuestro servicio de garantía, no afectan a los derechos de garantía del cliente final. Ofrecemos garantía para este aparato según las siguientes condiciones:

Usted tiene la garantía del fabricante por la compra de un aparato Gutfels (2 años desde la fecha de compra). Durante el periodo de garantía puede realizar su reclamación directamente en la plataforma de atención al cliente www.ggv-service.de. En caso de concertar una garantía adicional entre usted y su distribuidor, no incluimos garantía por aquellas reclamaciones posteriores al vencimiento de la garantía del fabricante de 24 meses. En este caso, diríjase directamente a su vendedor.

Duración de la garantía

La garantía vence transcurridos 24 meses desde la fecha de compra (se debe presentar la factura de compra). Durante los primeros 6 meses, el servicio de atención al cliente solucionará los problemas del aparato de forma gratuita. Para ello, el aparato deberá estar accesible para las reparaciones sin esfuerzo adicional. En los siguientes 18 meses, la persona compradora deberá demostrar que el defecto ya existía en el momento del suministro. Para su uso comercial (p.ej., hoteles, cafeterías) o comunitario, la garantía es de 12 meses a partir de la fecha de compra (presentar factura). Durante los primeros 6 meses, el servicio de atención al cliente solucionará los problemas del aparato de forma gratuita. Para ello, el aparato deberá estar accesible para las reparaciones sin esfuerzo adicional. En los siguientes 6 meses, la persona compradora deberá demostrar que el defecto ya existía en el momento del suministro.

Al interponer una reclamación de garantía, no se extiende la garantía, ni para el aparato, ni para las piezas de nueva instalación.

Alcance de la reparación de defectos

Dentro de los plazos mencionados, reparamos todos los defectos del aparato debidos a defectos de fabricación o de material. Las piezas sustituidas pasan a ser de nuestra propiedad.

Quedan excluidos:

Desgaste normal, daños intencionados o por negligencia, daños causados por el incumplimiento del manual de instrucciones, por un montaje o instalación inadecuados o por la conexión a una tensión de red incorrecta, daños debidos a efectos químicos o electrotérmicos u otras condiciones ambientales anormales, daños en el vidrio, la pintura o el esmalte y posibles diferencias de color, así como bombillas defectuosas. Además, quedan excluidos los defectos del aparato atribuibles a daños de transporte. Tampoco prestamos ningún servicio de garantía si, sin nuestro permiso explícito y por escrito, se han realizado trabajos en el aparato por personas no autorizadas o se han utilizado piezas de terceros. Esta restricción no se aplica en caso de trabajos realizados por parte de un especialista cualificado usando nuestras piezas originales para adaptar el aparato a la normativa sobre protección de otro país de la UE.

Ámbito de validez

Nuestra garantía es válida para todos los aparatos adquiridos y que están en funcionamiento en la República Federal de Alemania o en Austria.

Para reclamaciones sobre aparatos defectuosos, la dirección del remitente y el destinatario debe estar en la República Federal de Alemania o en Austria.

Para aquellos aparatos adquiridos y utilizados en otro país europeo, son válidas las condiciones de garantía del vendedor.

Para pedidos de reparación fuera del periodo de garantía:

- Tras reparar un aparato, las facturas de reparación serán pagaderas inmediatamente y se desembolsarán sin descuentos.

Estimado cliente,

muito obrigado por ter comprado o nosso aparelho.

Fez uma excelente escolha. O seu aparelho Gutfels foi concebido para uma utilização doméstica e é um produto de qualidade que, tal como os outros produtos Gutfels, combina a mais elevada qualidade técnica com o excelente conforto de utilização, proporcionando assim a plena satisfação aos seus utilizadores por toda a Europa.

Leia atentamente este manual de instruções antes de utilizar o aparelho pela primeira vez. Contém importantes instruções e informações de segurança relativas ao funcionamento e manutenção do aparelho. O manuseamento correcto contribui para uma utilização eficiente.

A utilização incorreta pode causar situações perigosas, especialmente para crianças. Guarde este manual de instruções para futura referência. Caso revenda ou ofereça o produto a outros, dê-lhes este manual. Em caso de questões ou se necessitar de mais informações sobre temas não descritos minuciosamente neste manual de instruções, contacte o seu revendedor, um técnico autorizado ou visite o nosso site: **www.ggv-service.de**

O fabricante desenvolve continuamente todos os tipos e modelos. Este reserva-se assim o direito de alterar o design, as características e o equipamento sem notificação prévia.

36 Segurança

36.1 Utilização correta

O aparelho foi exclusivamente concebido para aquecer água. O aparelho é apenas para uso doméstico e não está destinado ao uso comercial.

- Não utilizar o aparelho para outras finalidades que não sejam ferver água. O fabricante não assume qualquer responsabilidade por eventuais danos.
- Modificações ou alterações no aparelho não são permitidas por motivos de segurança.
- Qualquer utilização para além destas áreas de aplicação não corresponde à finalidade prevista e, consequentemente, é considerada uma utilização incorreta.
- É proibido utilizar blocos ou régua de tomadas múltiplas devido ao perigo de incêndio que estes constituem.

36.2 Segurança de determinados grupos de pessoas

O aparelho pode ser operado por crianças com mais de 8 anos de idade, bem como por pessoas com capacidades físicas, sensoriais ou mentais diminuídas ou com falta de experiência e conhecimentos. Todavia, estas terão de ser supervisionadas ou ter recebido instruções relativamente à utilização segura do aparelho, e têm de compreender os possíveis perigos.

PERIGO

ASFIXIA DEVIDO AOS MATERIAIS DA EMBALAGEM!

Supervisionar as crianças para assegurar que não brincam com o aparelho.

PERIGO

PERIGO DE ESTRANGULAMENTO DEVIDO AO CABO DE ALIMENTAÇÃO ELÉTRICA

Mantenha crianças com menos de 8 anos de idade afastadas do cabo de alimentação elétrica do aparelho.

36.3 Utilização incorreta

As seguintes ações são consideradas uma utilização incorreta e, por conseguinte, são proibidas:

- O aparelho não se destina à utilização comercial.
- Não montar o aparelho ao ar livre. O aparelho não está previsto para a instalação numa parede ou num armário embutido.
- Não montar o aparelho num ambiente quente, molhado ou muito húmido, ou na proximidade de material comburentes.
- Não ligar o aparelho à rede elétrica através de tomadas múltiplas.
- Não colocar o cabo de alimentação elétrica sob tensão.
- Não dobrar o cabo de alimentação elétrica.
- Montar o aparelho de forma que a ficha do cabo de alimentação fique acessível.
- Não retire a ficha da tomada puxando pelo cabo de alimentação elétrica. Não colocar o aparelho à beira ou na extremidade da superfície de trabalho.
- Nunca colocar o aparelho sobre ou na proximidade de superfícies quentes (por ex., placas de fogão, etc.). Não voltar a utilizar o aparelho se as suas peças de plástico apresentarem fissuras ou fendas, ou se estiverem deformadas.

36.4 Riscos residuais

PERIGO

CHOQUE ELÉTRICO!

- Nunca toque na ficha do cabo de alimentação elétrica com as mãos molhadas, quando se liga e desliga a mesma.
- Para além dos trabalhos de limpeza e manutenção descritos neste

manual de instruções, não realize outras intervenções no aparelho.

- Retire a ficha da tomada antes de cada intervenção de limpeza ou manutenção.
- Em caso de emergência, retire imediatamente a ficha da tomada.
- Montar e ligar o aparelho apenas de acordo com as indicações do manual de instruções.
- Não continue a usar o aparelho se o cabo de alimentação elétrica ou a ficha apresentar danos.

37 Verificar os aparelhos e o volume de fornecimento

Desembalar o aparelho

Antes de proceder à abertura, verifique a embalagem quanto a danos. A embalagem não pode apresentar danos.

Verifique o aparelho quanto a danos de transporte. Não utilizar, em circunstância alguma, um aparelho danificado. Em caso de dano, contactar o fornecedor/revendedor.

- Retirar o aparelho da embalagem.
- Verificar se o material fornecido está completo.
- Em caso de fornecimento incompleto ou deficiente, contactar o serviço de apoio ao cliente, ver o respetivo endereço.

ATENÇÃO

DANOS MATERIAIS!

- Não corte o material de embalagem com um objeto afiado como, por exemplo, um x-ato.
- Remover a proteção de transporte
- O aparelho, bem como as peças de montagem e acessórios estão protegidos para o transporte. Remover todas as fitas adesivas e peças de embalagem do aparelho.
- É possível que o aparelho tenha autocolantes com avisos. Estes devem ser observados e não podem ser removidos.

Ligação elétrica

PERIGO

CHOQUE ELETRICO DEVIDO A LIGAÇÃO INCORRETA

Ao ser ligado à rede elétrica, o aparelho tem de estar desligado.

O interruptor tem de estar na posição "0".

- Assegure que a tensão de rede corresponde às indicações da placa de características.
- Pode encontrar as respetivas indicações na placa de características do aparelho.
- Ligar o cabo de alimentação a uma tomada com a devida ligação à terra.

38 Colocação em funcionamento

Antes de proceder à abertura, verifique a embalagem quanto a danos.

ATENÇÃO

DANOS MATERIAIS!

Abra a embalagem com cuidado. Não utilize facas afiadas ou outros objetos afiados para abrir a embalagem.

Proceda da seguinte forma para desembalar o aparelho:

- ✓ Verifique se o volume de fornecimento está completo.
- ✓ Verifique se o aparelho ou as peças individuais apresentam danos. Se for esse o caso, não utilize o aparelho. Contacte o serviço de apoio ao cliente. www.ggv-service.de

38.1 Primeira colocação em funcionamento

Limpar o aparelho

1. Retire o material da embalagem e todas as películas de proteção.
2. Antes da primeira utilização, limpar todas as peças do aparelho como descrito no capítulo "Limpeza".

Montar o aparelho

Montar o aparelho de acordo com a figura "Conhecer o aparelho".

- ✓ Colocar o aparelho no centro da mesa fora do alcance de crianças.
- ✓ Colocar o aparelho sobre uma mesa firme, não utilizar bases moles.

Ligação elétrica

Para uma operação segura e sem falhas do aparelho, é necessário observar as seguintes notas durante a ligação elétrica:

- ✓ Antes de conectar o aparelho, confronte os dados de ligação (tensão e frequência) da placa de características com os da sua rede elétrica. Estes dados devem coincidir, para que não ocorram danos no aparelho. Em caso de dúvida, contacte um electricista.
- ✓ A tomada deve ser protegida

através de um interruptor de segurança de 16A.

- ✓ Em caso de utilização de um cabo de extensão, o mesmo tem de apresentar uma secção transversal de 1,5 mm².
- ✓ Em caso de utilização de um adaptador de tomadas múltiplas 16 A com homologação GS, o mesmo não poderá ser submetido a mais de 3680 watts para evitar o perigo de incêndio.

38.2 Operar o aparelho

A chaleira elétrica fica quente durante o funcionamento, e liberta vapor quente, pelo que existe o perigo de queimadura ou escaldão!

Se, ao ligar, a tampa não estiver corretamente fechada, a chaleira elétrica pode não desligar-se automaticamente e a água quente pode ferver e transbordar.

- Nunca tocar nas partes quentes da chaleira elétrica.
- Pegar na chaleira elétrica apenas pela pega. Alertar também outros utilizadores sobre os perigos!
- Manter distância do vapor de água libertado.
- Ter em atenção que a chaleira elétrica também pode libertar vapor quente depois de se ter desligada!
- Fechar sempre a tampa antes de ligar a chaleira elétrica. Assegurar que a tampa engata audivelmente e que a mesma está bloqueada.
- Manter a tampa sempre fechada ao verter a água quente.

⚠️ ATENÇÃO

PERIGO DE LESÃO E DE DANOS!

Se aquecer demasiada água na chaleira elétrica, é possível que saiam salpicos de água quente para fora do recipiente da água. Se aquecer uma quantidade insuficiente de água, a chaleira elétrica pode sobreaquecer e sofrer danos.

1. Ao colocar água no aparelho, ter em conta que o nível de água esteja entre os níveis MIN e MAX.
2. Para abrir a tampa, pressionar o botão de bloqueio da tampa.
3. Encher o recipiente de água com a quantidade desejada de água fria.
4. Colocar o recipiente de água sobre a base.
5. Fechar a tampa. Assegurar que a tampa engata audivelmente.
6. Pressionar o botão ligar/desligar para baixo. O botão ligar/desligar e o indicador do nível de enchimento estão acesos, e a água está a aquecer. Quando a água estiver a ferver, a chaleira elétrica desliga-se automaticamente e as luzes apagam-se.

7. Para parar o processo de aquecimento antes de a chaleira se desligar, pressionar o botão ligar/desligar para cima.
8. Aguardar um pouco, até a água não estiver mais em ebulição.
9. Retirar o recipiente de água da base.
10. Verter lentamente a água através do bico vertedor.
11. O fabricante recomenda não aquecer novamente água anteriormente aquecida. Deite a água fora ou utilize a água já arrefecida para regar as plantas.

Sensor de funcionamento a seco

Por forma a evitar danos na chaleira elétrica, o sensor de funcionamento a seco liga automaticamente quando já não existir nenhuma água dentro da mesma. Esta função serve exclusivamente de dispositivo de segurança, e não se destina a aumentar o conforto de utilização.

Se o sensor de funcionamento a seco tiver sido ativado:

- Retire a ficha da tomada.
- Deixar arrefecer a chaleira elétrica.

Em seguida, pode continuar a utilizar a chaleira elétrica da forma habitual.

39 Limpeza e cuidados

Por motivos de higiene, limpar regularmente o interior e exterior do aparelho, incluindo os acessórios e o equipamento interior. Desligar o aparelho da rede de alimentação antes de quaisquer trabalhos de manutenção e cuidados.

AVISO

DANOS MATERIAIS!

A utilização indevida do aparelho pode causar danos.

- Antes da limpeza, desligar o aparelho e retirar a ficha da tomada.
- Usar um pano macio para efeitos de limpeza.
- O aparelho não é adequado para a lavagem na máquina.
- Nunca submergir o aparelho em água.

Nunca limpar o aparelho com aparelhos de limpeza a vapor. É possível que entre humidade nos componentes elétricos.

- Não use produtos de limpeza agressivos ou abrasivos.
- Não use esponjas abrasivas.
- Óleos essenciais e solventes orgânicos como, por exemplo, as substâncias libertadas por cascas de limão ou laranja, ácido butírico ou produtos de limpeza que contenham ácido acético podem atacar as peças de plástico. Estas substâncias não podem entrar em contacto com as peças do aparelho.

ATENÇÃO

CURTO-CIRCUITO!

Água que se infiltre na caixa pode causar um curto-circuito.

Nunca submergir o aparelho em água

Limpar o aparelho

1. Desligar a ficha da tomada.
2. Deixar arrefecer o aparelho antes de o limpar
3. Usar um detergente da loiça convencional para lavar o recipiente (plástico ou vidro). Para limpar o exterior do recipiente de água em aço inoxidável, utilizar um produto de limpeza específico para aço inoxidável disponível no comércio especializado. Para o efeito, observar as instruções de utilização do fabricante.
4. Limpar a caixa com um pano macio.
5. Abrir a tampa do recipiente de água.
6. Retirar o filtro, que está fixado à frente do bico vertedor. Para o efeito, segure o filtro pela parte mais larga e retire-o do suporte; em seguida enxaguar sob água corrente
7. Após a lavagem, secar todas as peças.
8. Em seguida, voltar a montar o aparelho. Desligar a ficha da tomada.

Descalcificar

O fabricante recomenda uma descalcificação regular do aparelho, uma vez que o consumo de energia aumenta quando o aparelho está muito calcificado.

- A regularidade da descalcificação do aparelho depende do grau de dureza

da água utilizada e da frequência de utilização.

Em caso de uma utilização normal e água macia, descalcificar o aparelho de 3 em 3 meses. Em caso de água dura, descalcificar a mesma 1 vez por mês.

- É possível obter informações sobre a dureza da água através da empresa de fornecimento de água local.
- Descalcificar o aparelho o mais tardar quando o processo de aquecimento demorar muito tempo ou caso se tenham formado grandes depósitos de calcário na placa de aquecimento no recipiente de água.
- Colocar o líquido descalcificante no recipiente de água. Para tal, é possível misturar vinagre com água numa proporção de 1:1, ou utilizar um descalcificante comum. Em caso de utilização de um descalcificante, observar as indicações de uso do fabricante.
- Ferver o líquido descalcificante no aparelho.
- Depois de ferver, deixar o líquido atuar durante aprox. meia hora.
- Em caso de depósitos de calcário mais intensos, deixar o líquido ferver uma segunda vez.
- Em seguida, descartar o líquido.
- Ferver água da torneira limpa e descartar a mesma depois de ferver.
- O aparelho está agora descalcificado e pode ser novamente utilizado.

Armazenamento

Se for necessário, limpar mais uma vez o aparelho.

Guardar o aparelho e todos os acessórios num local seco e escuro, protegido da luz solar direta e do acesso por parte de crianças ou animais.

40 Resolver falhas

Problema	Causa	Solução
Aparelho não funciona	A ficha está ligada à tomada?	Ligar a ficha à tomada.
	O recipiente está posicionado corretamente na base?	Colocar o recipiente de água corretamente na base.
	O sensor de funcionamento a seco disparou?	Consulte a secção "Sensor de funcionamento a seco".
O processo de aquecimento demora muito tempo.	Verificar se é necessário descalcificar a chaleira elétrica.	Consulte o capítulo "Descalcificação".
Ao verter a água, sai muito pouca água pelo bico.	Verificar se o filtro à frente do bico está sujo.	Limpar o filtro à frente do bico.
Formam-se manchas no fundo do recipiente de água.	Trata-se de depósitos de calcário. Estas não são nocivas para a saúde, mas devem ser eliminadas com regularidade.	Consulte o capítulo "Descalcificação".
A chaleira elétrica não se desliga, apesar de a água estar a ferver.		Desligar a chaleira elétrica, pressionando o botão ligar/desligar para cima. <ul style="list-style-type: none"> • Deixar arrefecer a chaleira elétrica. • Verificar se a tampa está fechada e encaixada.

41 Eliminação de aparelhos



Este produto está marcado conforme a diretiva relativa aos resíduos 2012/19/UE. A diretiva regula a eliminação correta do produto. A eliminação ambientalmente segura evita eventuais consequências negativas para a saúde, decorrentes de uma eliminação incorreta. O símbolo no produto ou na embalagem indica que este produto não pode ser eliminado com o lixo doméstico comum. O utilizador tem de entregar este produto num ponto de recolha para reciclagem de equipamentos elétricos e eletrónicos.

A eliminação tem de cumprir os regulamentos locais. Para mais informações, contacte-nos.

42 Condições de garantia

As seguintes condições, os requisitos e o volume do nosso serviço de garantia não obstam o direito de garantia do consumidor final.

Para este aparelho, proporcionamos uma garantia conforme as seguintes condições:

Ao comprar um aparelho Gutfels tem direito a uma garantia do fabricante (2 anos a partir da data de compra).

Durante este tempo de garantia, pode fazer valer os seus direitos diretamente na plataforma de serviço do fabricante em www.ggv-service.de.

Caso tenha uma garantia adicional do revendedor, todos os seus direitos cessam após a garantia de 24 meses do fabricante. Neste caso, contacte diretamente o seu revendedor.

Validade

A garantia é válida por um período de 24 meses a partir da data de compra (é necessário apresentar uma prova de compra). Durante os primeiros 6 meses, o serviço de apoio ao cliente repara defeitos no aparelho gratuitamente. Para tal, o aparelho tem de estar facilmente acessível para reparações. Nos seguintes 18 meses, o comprador tem de comprovar que o defeito já estava presente aquando da entrega. Em caso de utilização comercial (p. ex., em hotéis, cantinas) ou de utilização conjunta por vários lares, o período de garantia é de 12 meses a partir da data de compra (é necessário apresentar uma prova de compra). Durante os primeiros 6 meses, o serviço de apoio ao cliente repara defeitos no aparelho gratuitamente. Para tal, o aparelho tem de estar facilmente acessível para reparações. Nos seguintes 6 meses, o comprador tem de comprovar que o defeito já estava presente aquando da entrega.

O acionamento da garantia não prolonga a garantia nem do aparelho nem das peças novas que tenham sido colocadas.

Âmbito da correção de defeitos

Dentro do prazo indicado, corrigimos todos os defeitos do aparelho que, de forma comprovada, tenham sido causados por erro de fabrico ou de material. As peças substituídas passam a ser da nossa propriedade.

Exceções:

Desgaste normal, danificação intencional ou negligente, danos causados pela inobservância do manual de instruções, montagem ou instalação incorreta ou ligação a uma tensão de rede inadequada, danos resultantes de ações químicas ou eletrotérmicas ou outras condições ambientais anormais, danos em vidros, vernizes ou esmaltes e eventuais diferenças de coloração e lâmpadas defeituosas. Além disso, excluem-se também defeitos no aparelho que resultem de danos de transporte. Também não prestamos serviços se, sem a nossa expressa autorização por escrito, tiverem sido realizados trabalhos no aparelho por pessoas não autorizadas ou se tiverem sido utilizadas peças de origem desconhecida. Esta restrição não se aplica a trabalhos sem falhas, realizados por um técnico qualificado com as nossas peças originais, de adaptação do aparelho às normas de proteção de um outro país da UE.

Âmbito

A nossa garantia aplica-se a aparelhos que tenham sido adquiridos e estejam a ser explorados na Alemanha ou na Áustria. Em caso de reclamações de aparelhos com defeito a morada do remetente e do destinatário deve ser na Alemanha ou na Áustria.

Para aparelhos que tenham sido adquiridos e sejam utilizados em outros países europeus, aplicam-se as condições de garantia do vendedor.

Para pedidos de reparação fora do período de garantia é válido o seguinte:

- Se um aparelho for reparado, as faturas da reparação têm de ser pagas imediatamente e sem deduções.

PT

GUTFELS

GGV HANDELSGES. MBH & CO. KG
AUGUST-THYSSEN-STR.8
D-41564 KAARST
GERMANY

WATER2020_G1-0_MULTI_2021-10

www.gutfels.de