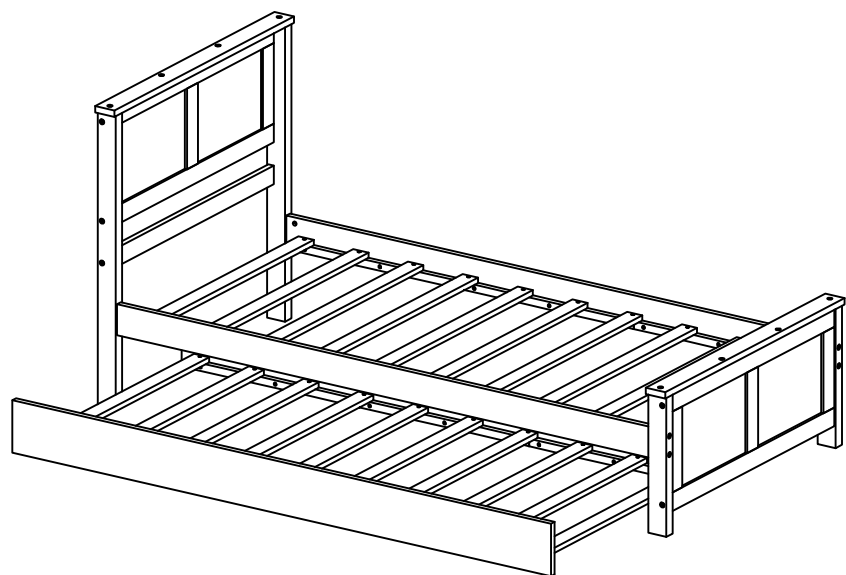


MONTAGEANLEITUNGEN

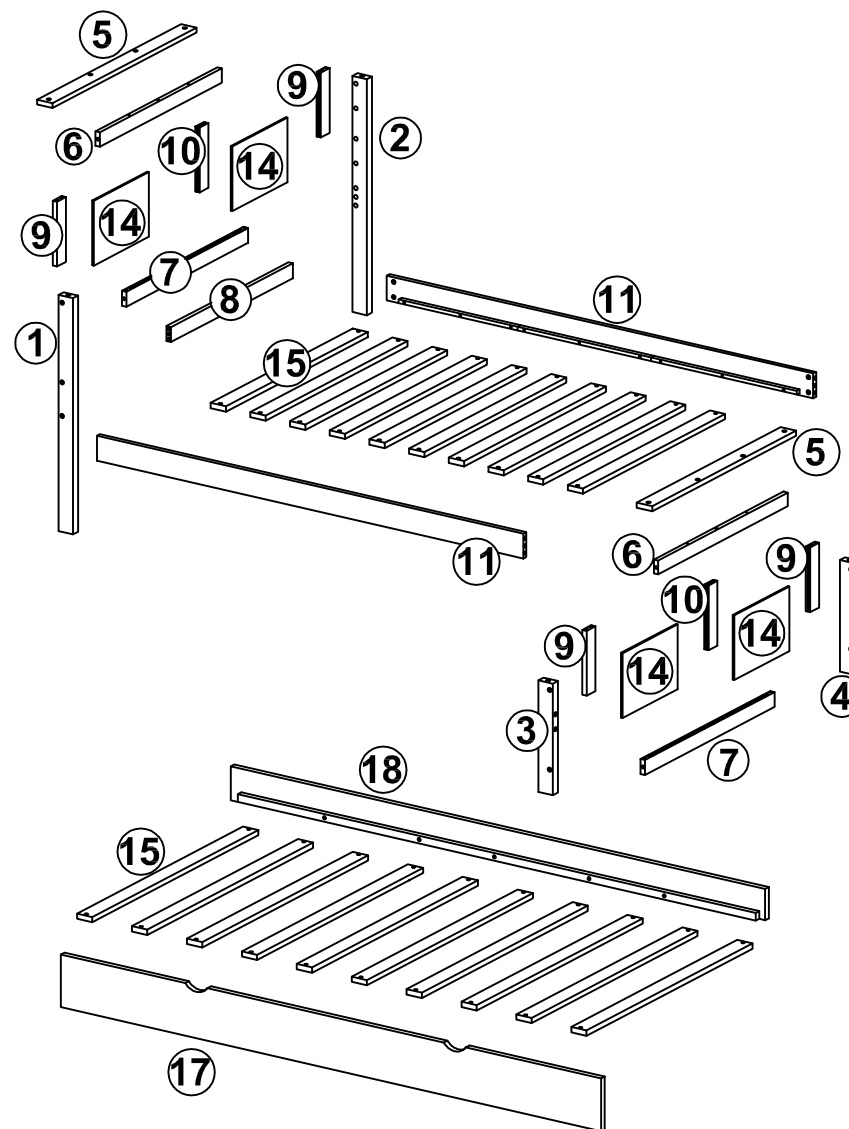
Einzelbett mit Ausziehbett



WF292203/WF292204

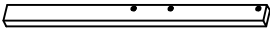

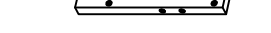
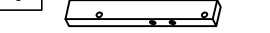
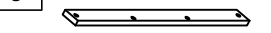



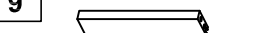



1

Detailansicht



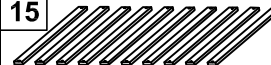



2

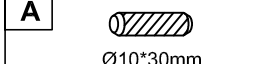
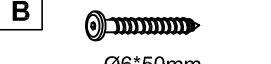
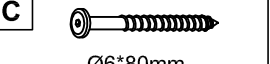
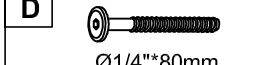

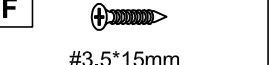
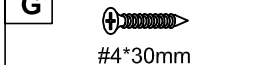


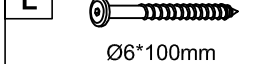


Teilelisten : WF292204

1  Vorderbein (links) - 1St	2  Hinteres Bein (links) - 1 St	3  Vorderbein (rechts) - 1 St
4  Hinteres Bein (rechts) - 1 St	5  Kappe für Obermaterial - 2St	6  Geschlitzte Querstange oben - 2St
7  Geschlitzte Querstange unten - 2St	8  Untere horizontale Stange - 1St	9  Geschlitzte vertikale Stange - 4St
10  Vertikale Stange 2 Rillen - 2St	14  Quadratische Platten - 4St	15  Lamellen - 10St

Teilelisten : WF292203

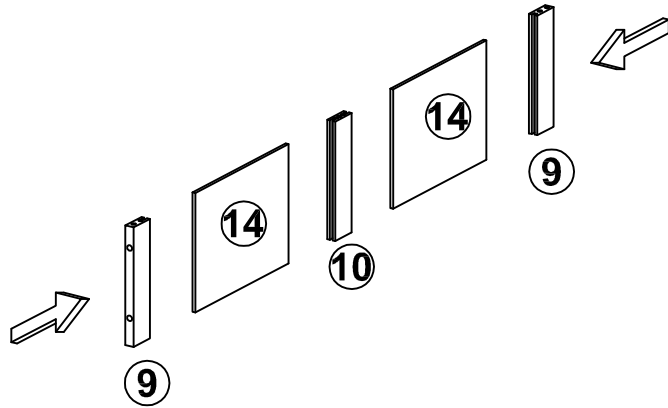
11  Rückenschulterbett - 2St	17  Schubladenfront - 1St	15  Lamellen - 10St
18  Schubladenrückseite - 1St		

Hardware - Listen : WF292203

A  Ø10*30mm Holzdübel (40 St)	B  Ø6*50mm Sechskantschraube (8 St)	C  Ø6*80mm Sechskantschraube (10 St)
D  Ø1/4**80mm Sechskantschraube (8 St)	E  Ø1/4" Horizontal-Lochbolzen (8 St)	F  #3.5*15mm Schraube (12 St)
G  #4*30mm Schraube (40 St)	H  Ø26mm Rollen (4 St)	K  K4mm Inbusschlüssel (1 St)
L  Ø6*100mm Sechskantschraube (4 St)	M  #4*20mm Schraube (8 St)	N  60*20*2(2mm) Pass L (3 St)

Schritt 1 : Hier ist Schritt Nummer 1.

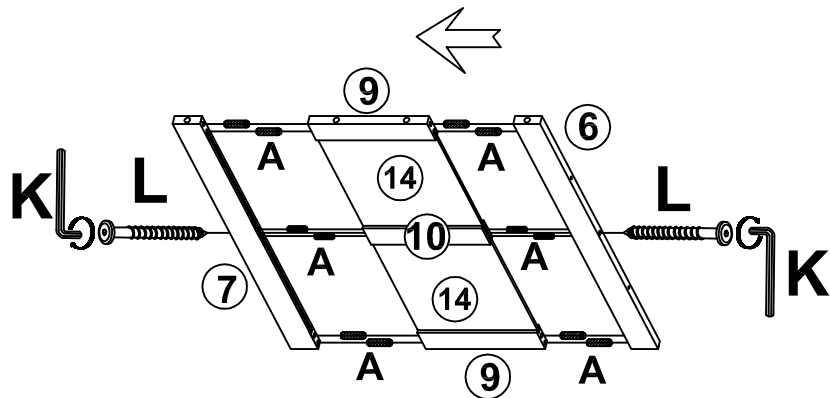
Verwenden Sie die Nummer 9 und den Takt 10 in der Mitte, um das 14. Panel miteinander zu verbinden, um Schritt 1 abzuschließen.



Schritt 2 : Hier ist Schritt Nummer 2.

Verwenden Sie die Hardware #A und #L, um die Querstange 6 und 7 mit der vertikalen Stange 9 und der mittleren Stange 10 zu verbinden, um Schritt 2 abzuschließen

A	L
24St	2St

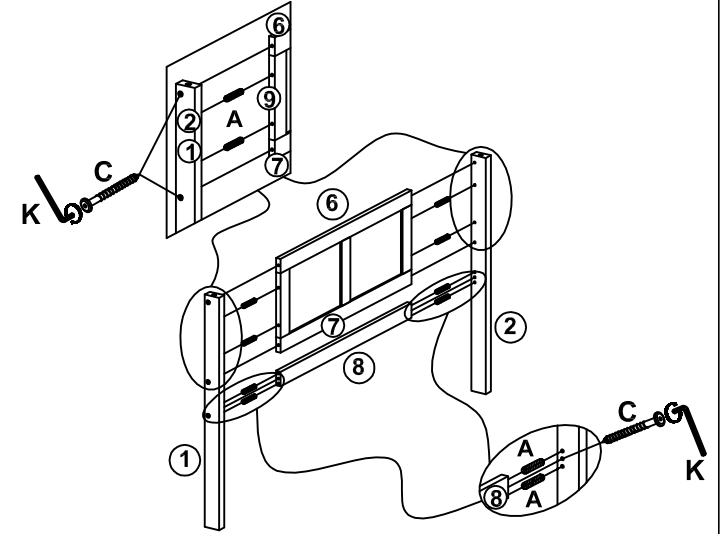


5

Schritt 3 : Hier ist Schritt Nummer 3.

Verwenden Sie die Hardware #A und #C, um die Stifte 1 und 2 mit den Querstangen 6 und 7 mit den vertikalen Stangen 9 zusammen zu verbinden, um Schritt 3 abzuschließen.

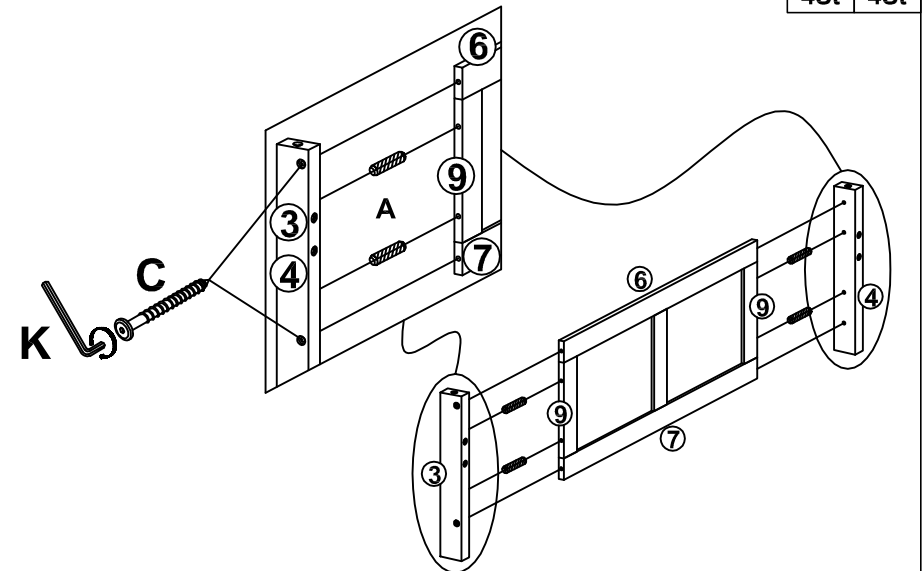
A	C
8St	6St



Schritt 4 : Hier ist Schritt Nummer 4.

Verwenden Sie die Hardware #A und #C, um die Stifte 3 und 4 mit den Querstangen 6 und 7 mit den vertikalen Stangen 9 zusammen zu verbinden, um Schritt 4 abzuschließen.

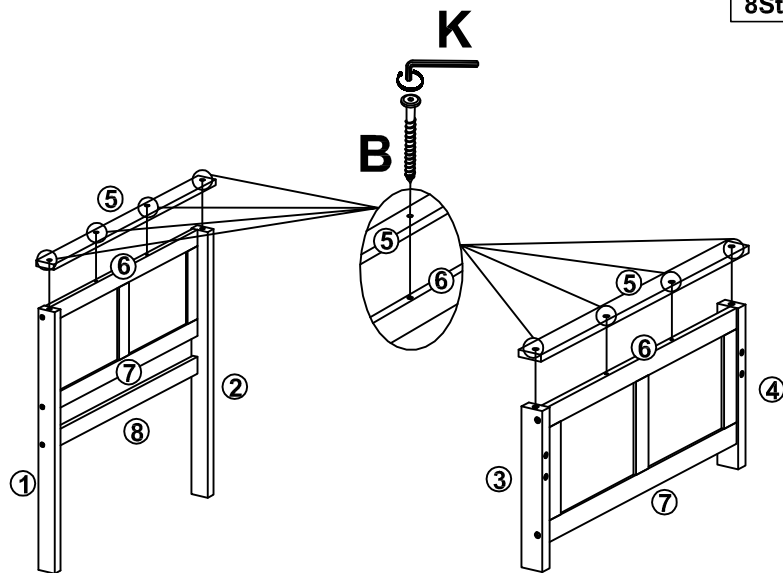
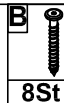
A	C
4St	4St



6

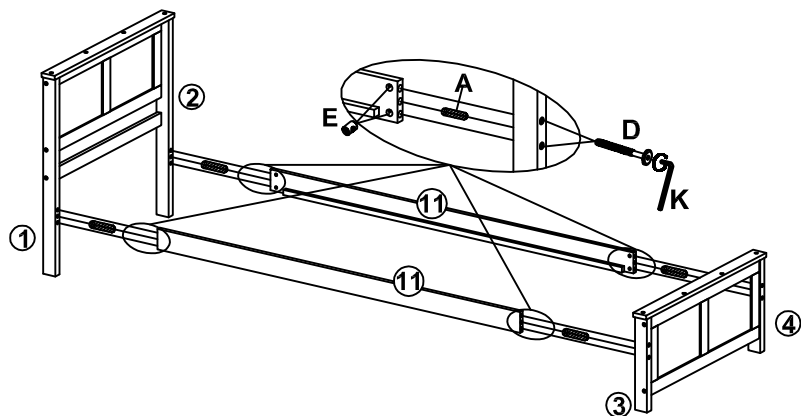
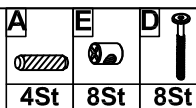
Schritt 5 : Hier ist Schritt Nummer 5.

Verbinden Sie mit Hardware Nr. B die Querstange Nr. 5 und die Querstange Nr. 6 miteinander, um Schritt 5 abzuschließen.



Schritt 6 : Hier ist Schritt Nummer 6.

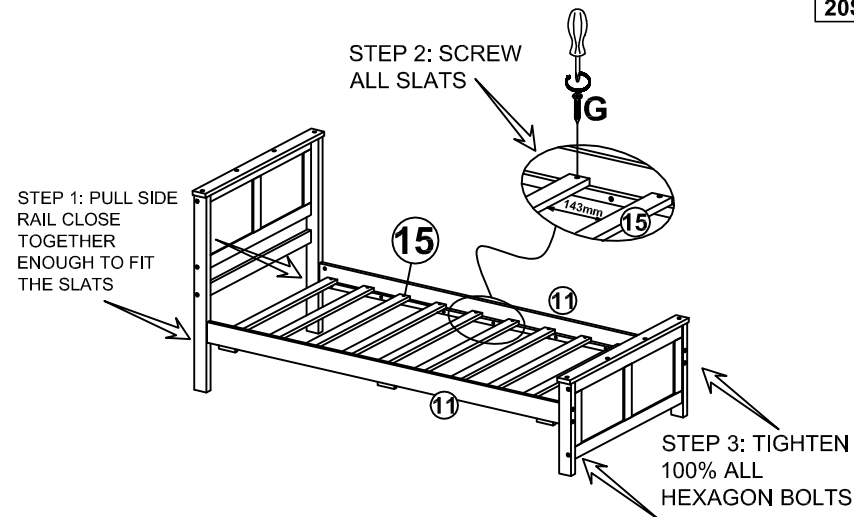
Verbinden Sie die Querstange 11 mit den Beschlößen #A und #E und #D mit den Ständerstiften 1, 2, 3, 4, um Schritt 6 abzuschließen.



7

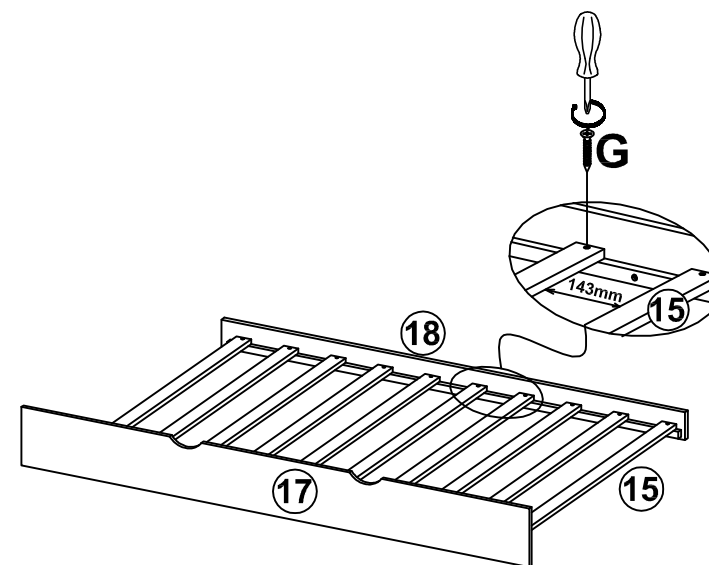
Schritt 7 : Hier ist Schritt Nummer 7.

Verbinden Sie die Lamellen 15 mit #G-Hardware mit den Querstangen 11, um Schritt 7 abzuschließen.



Schritt 8 : Hier ist Schritt Nummer 8.



Verbinden Sie die Lamellen 15 mit #G-Hardware mit den Querstangen 17 und 18, um Schritt 8 abzuschließen.

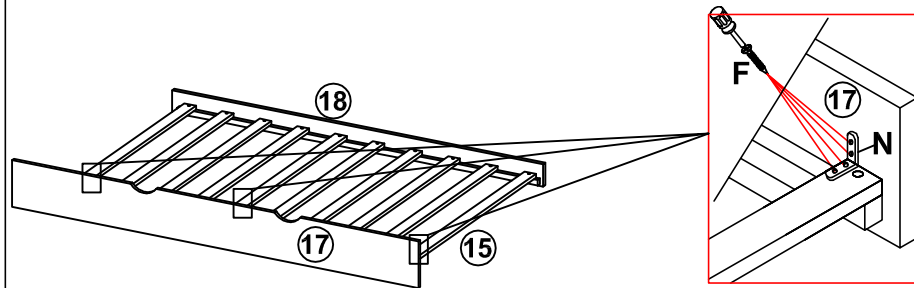


8

Schritt 9 : Hier ist Schritt Nummer 9.



Verbinden Sie die Schubladenfronten mit den Beschloegen #F und #N mit den Lamellen 15, um Schritt 9 abzuschließen.

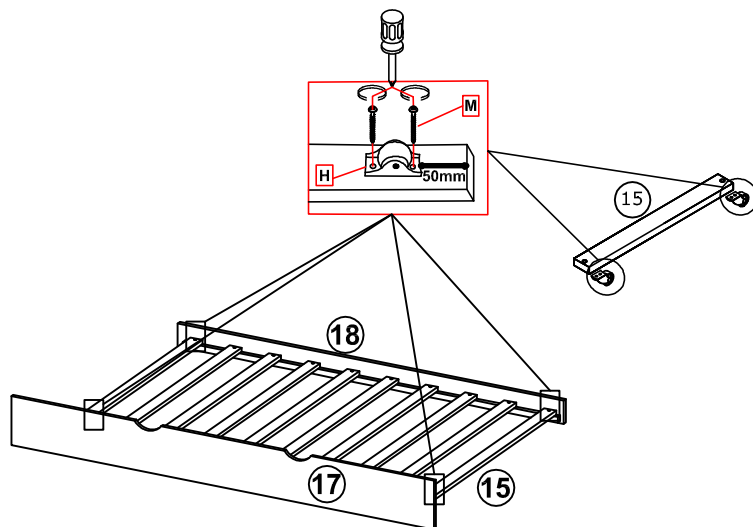
F	N
	
12St	3St



Schritt 10 : Hier ist Schritt Nummer 10.

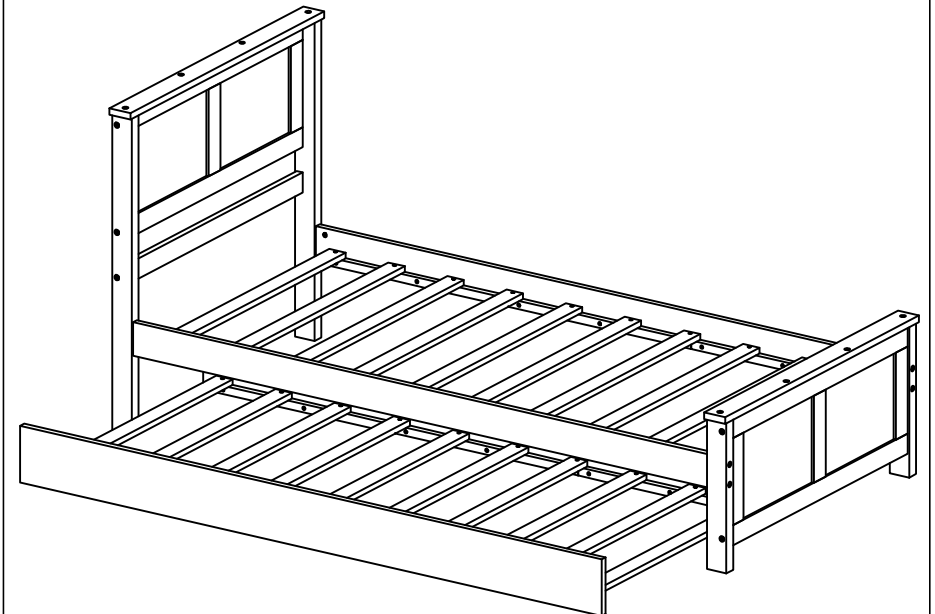
Verwenden Sie Hardware #M, verbinden Sie Rad #H mit Lamellen Nummer 15, um Schritt 10 abzuschließen.

H	M
	
4St	8St



9

ABGESCHLOSSEN



10