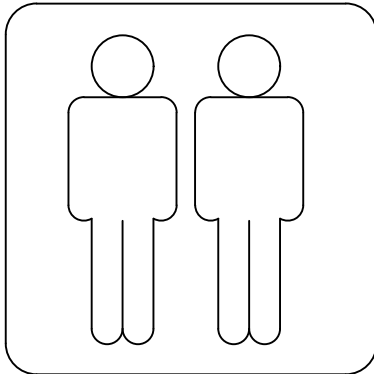
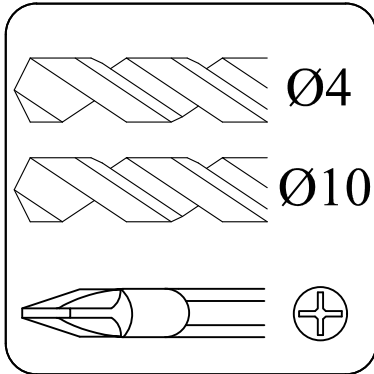
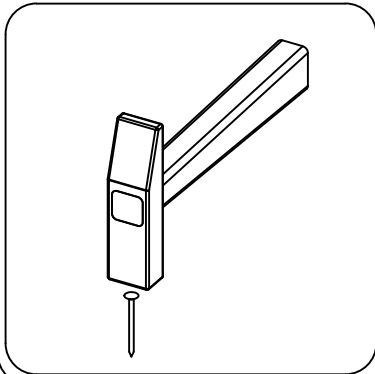
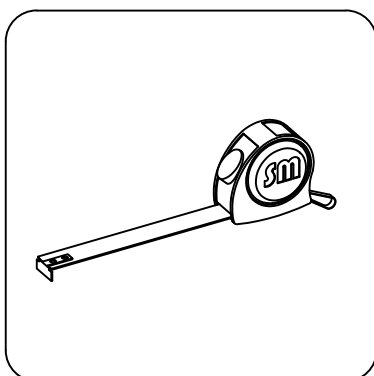
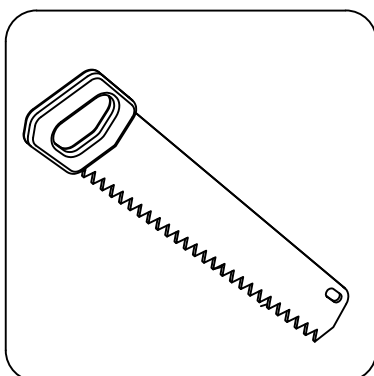
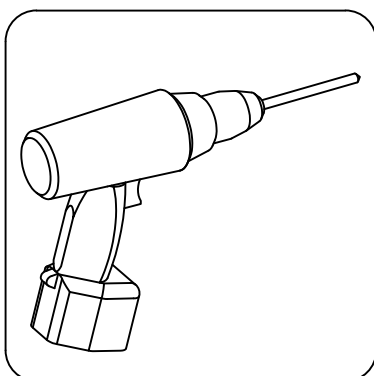
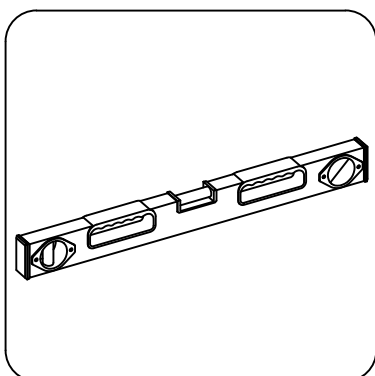
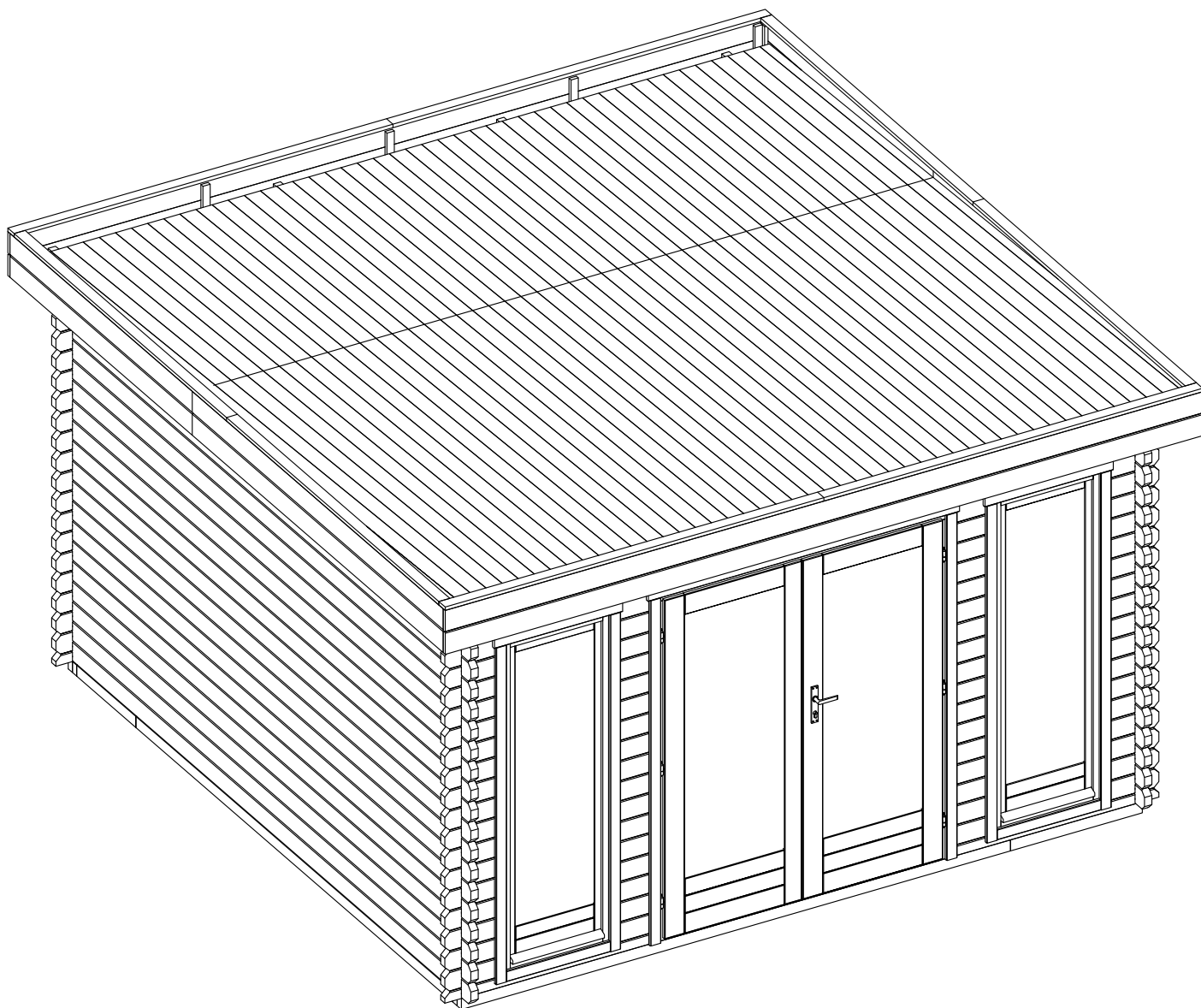


→ || ← 40mm

3,9 x 3,9

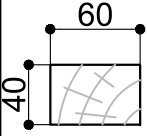
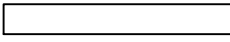
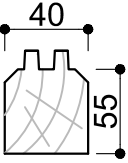
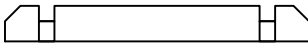
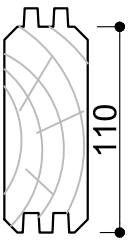




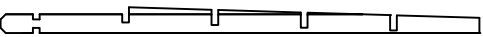
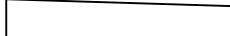
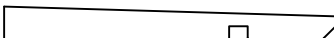
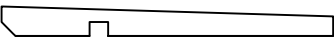
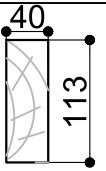
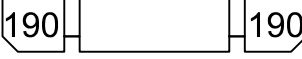
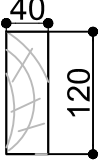
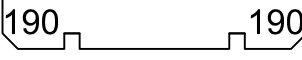
40204



→||←40mm

SPECIFICATION 3,9 x 3,9

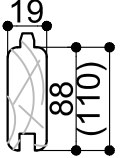
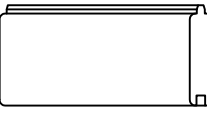
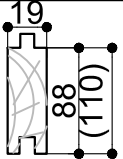
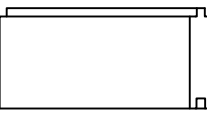
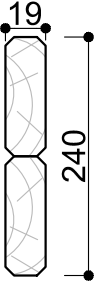
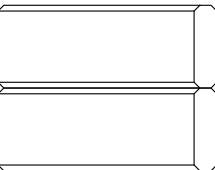
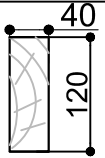
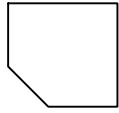
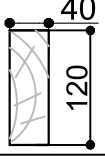
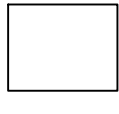
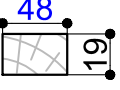
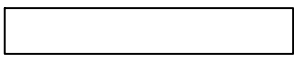
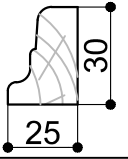

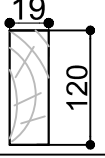

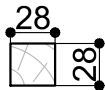

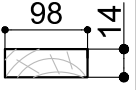

40204

Dim.	Skizze	Pos.	Länge (mm)	Stck.	Name	Ref.
		①	3000	15	Fundamentbalken Lambourdes Foundation beam	283039
		②	720	4		283081
		③	560	11		283083
		④	400	7		283084
		⑤	3900	1	Zurück Brett Madrier arrière Back board	400013
		⑥	1143	2	Front Brett Madrier avant Front board	400010
		⑦	3900	56+1	Front/Zurück Brett Madrier avant/arrière Front/Back board	400014
		⑧	285	34	Front/Seiten Brett Madrier latéral/arrière Front/Side board	400039
		⑨	220	34	Front Brett Madrier avant Front board	400256
		⑩	4000	2	Seiten Brett Madrier latéral Side board	400258
	⑬	2720	2	Seiten Brett Madrier latéral Side board	402033	
	⑭	486	2	Seiten Brett Madrier latéral Side board	402034	
	⑮	486	2	Seiten Brett Madrier latéral Side board	402035	
	⑯	716	2	Seiten Brett Madrier latéral Side board	402036	
		⑮	4100	2	Zurück Brett Madrier arrière Back board	401039
		⑯	4100	6	Sparren Panne faîtière Rafters	404052

→||←40mm

SPECIFICATION 3,9 x 3,9

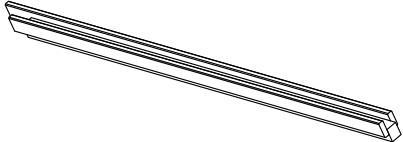
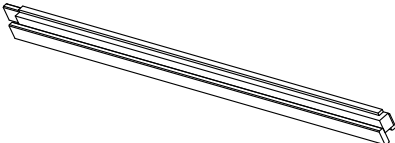
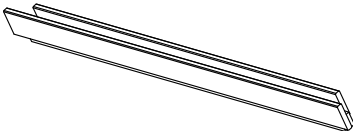
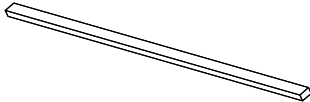
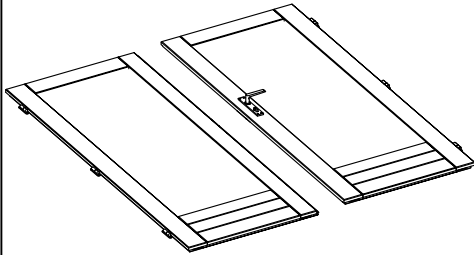
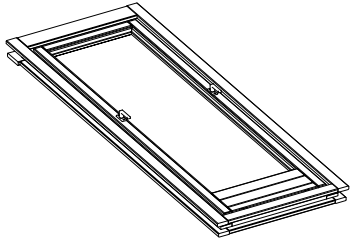
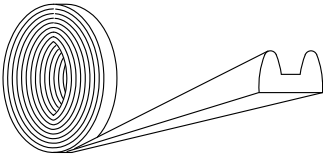
40204

Dim.	Skizze	Pos.	Länge (mm)	Stck.	Name	Ref.
		17a	1735	47(38)	Dach Bretter Madrier de toit Roof board	284535
		17b	2315	47(38)		284536
		18	3630	42(34)	Boden Bretter Plancher bois Floor board	283514
		19a	2050	1	Wind Brett Planche de rive Wind board	285075
		19b	2050	1		285076
		19c	2050	1		285077
		19d	2050	1		285078
		20a	2069	2		285079
		20b	2069	2		285080
		21	190	2		287129
		22	190	2		287130
		23	2069	4	Wind Brett Planche de rive Wind board	286529
		24	2021	4		286514
		25	3640	3		283274
		26	980	2		283278
		22	200	4		287138
		27	1830	2	Wind Brett	286060
		28	1830	2	Wind Brett	286059

→||←40mm

SPECIFICATION 3,9 x 3,9

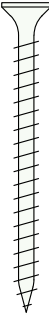

40204

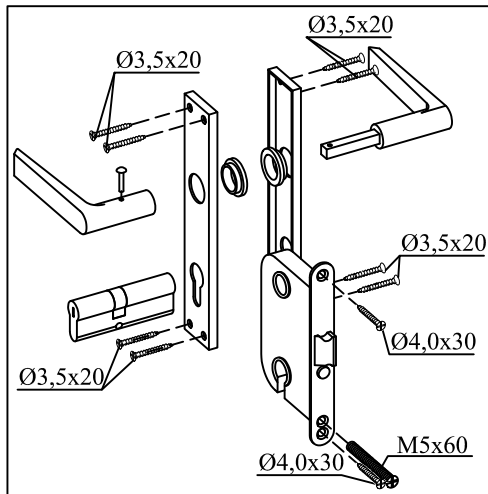
	TR1	1973	1	Türrahmen links Cadre de porte gauche Door frame left	409224
	TR2	1973	1	Türrahmen rechts Cadre de porte droite Door frame right	409225
	TR3	1700	1	Über Türrahmen Montant supérieur Door frame top	409226
	TR4	1500	1	Türstufe Latte de finition bas Door frame bottom	409227
	T1	1850x 765	1	Tür Porte Doors	289020 T1
	T2	1850x 765	1		289020 T2
	F1	1955x 700	2	Fenster Fenêtre Window	409111
		16,2m	1	Dichtgummi étanchéité en caoutchouc sealing rubber	

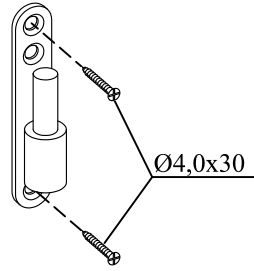
→||←40mm

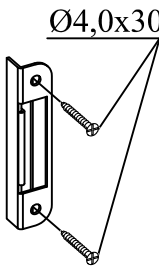
SPECIFICATION 3,9 x 3,9

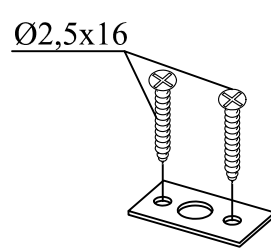
40204

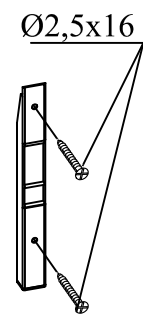
	Pos.	Dim	Stck.
	A	Ø4.5 x 100	12
	B	Ø3.5 x 50	70
	C	Ø3.5 x 40	120
	D	Ø5.0 x 120	18
	C	Ø2.0 x 40	430
	D	Ø2.0 x 50	380

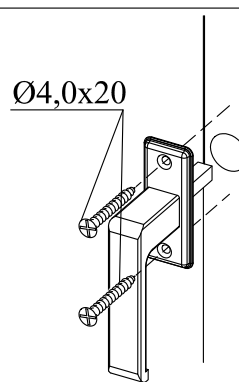


Skizze	Stck.
	6

Skizze	Stck.
	1

Skizze	Stck.
	2

Skizze	Stck.
	2

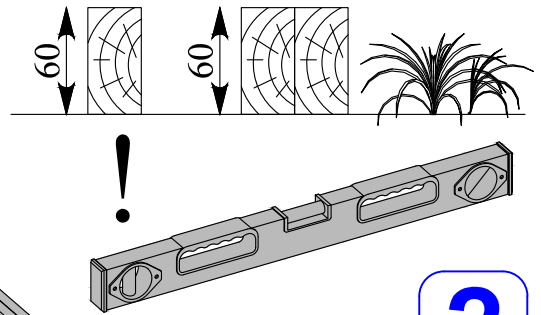
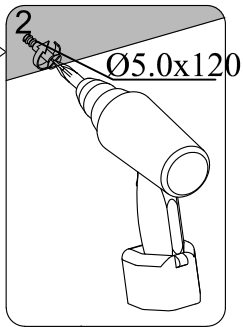
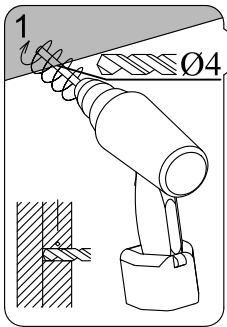
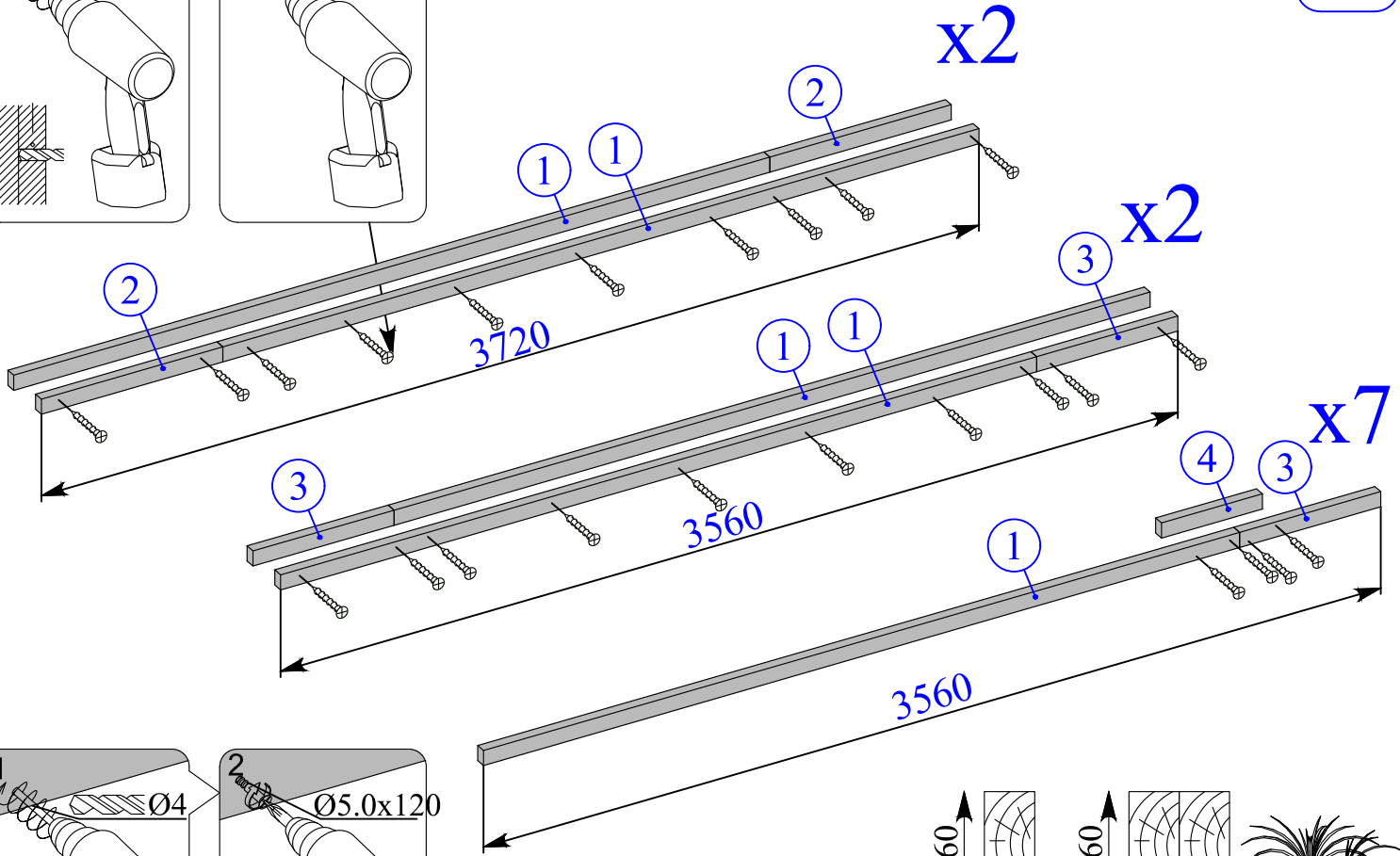
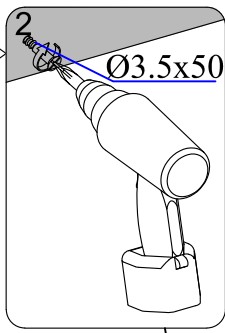
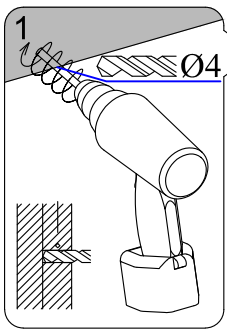
Skizze	Stck.
	4

→||←40mm

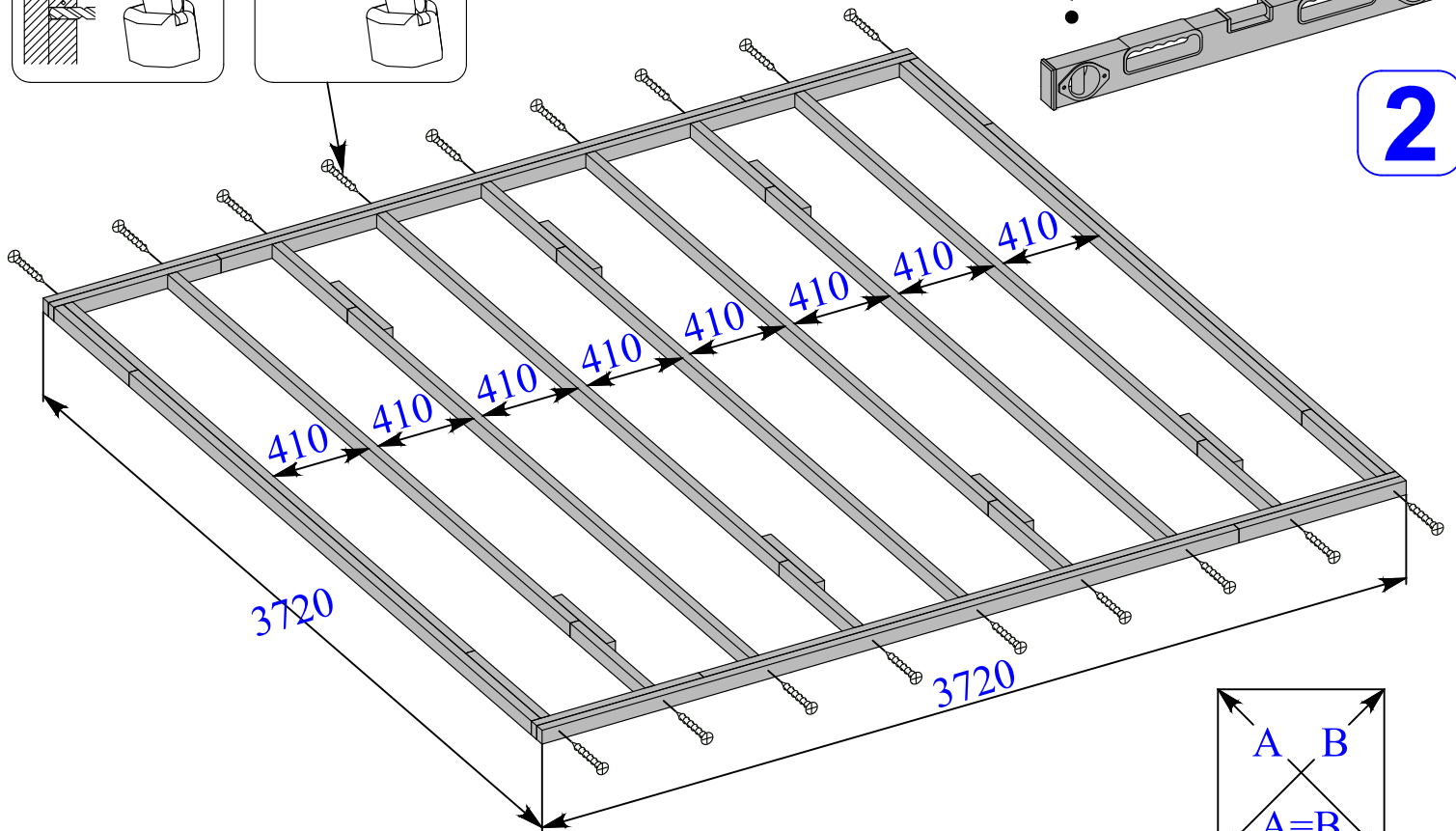
3,9 x 3,9

40204

1



2



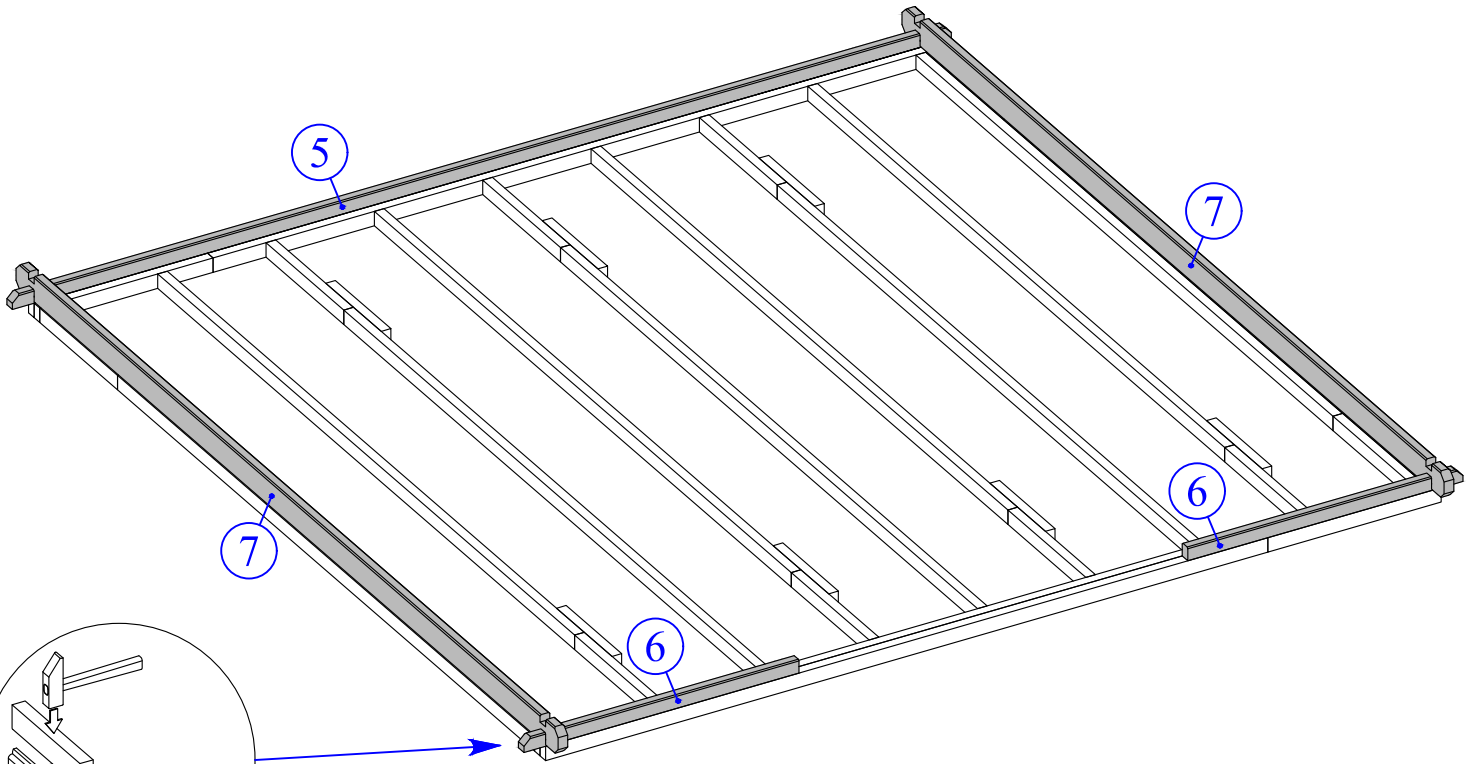
A=B=5261mm

→||←40mm

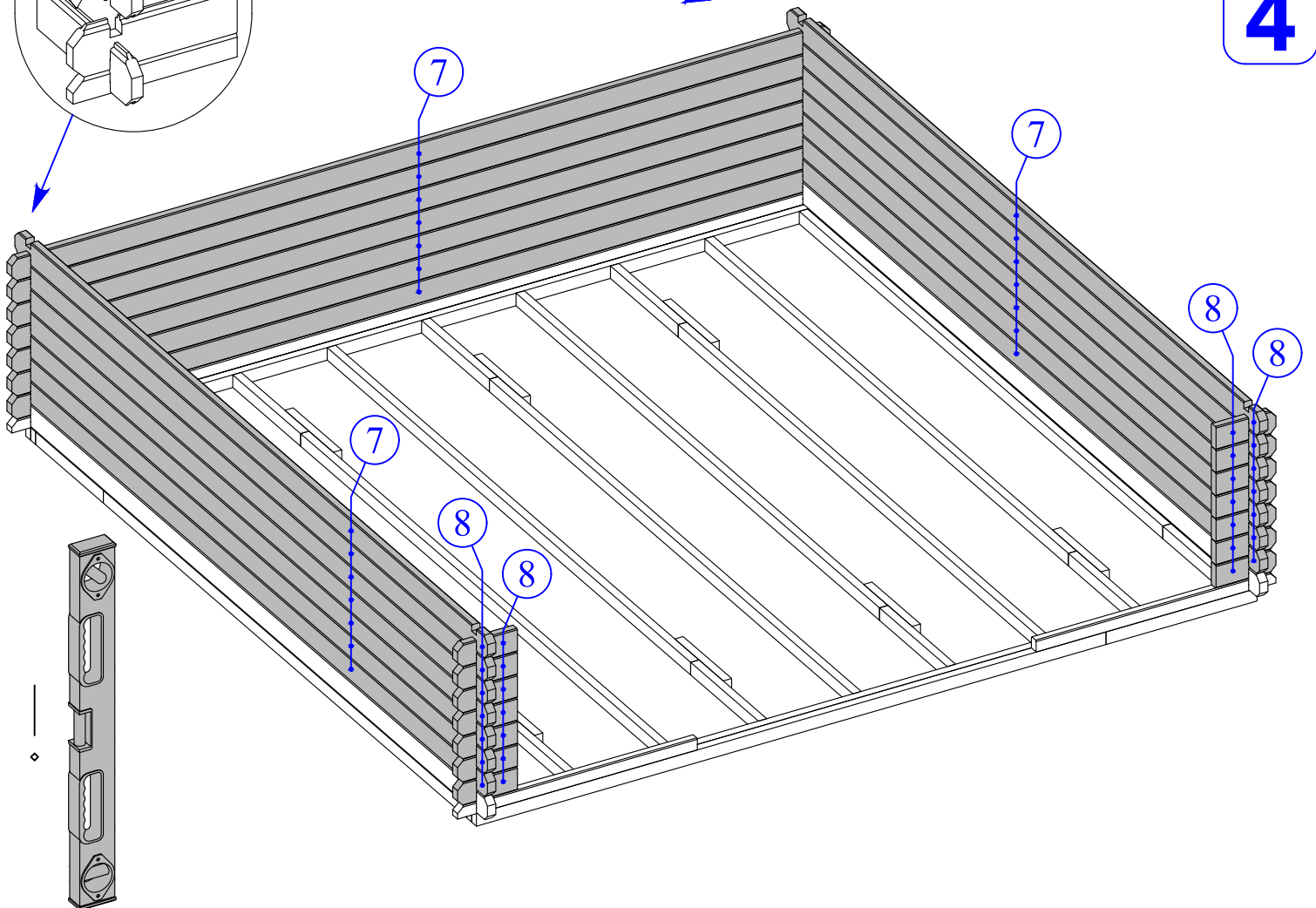
3,9 x 3,9

40204

3



4

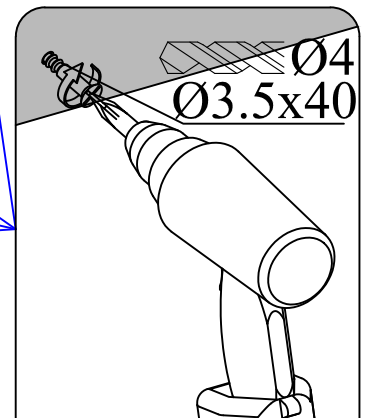
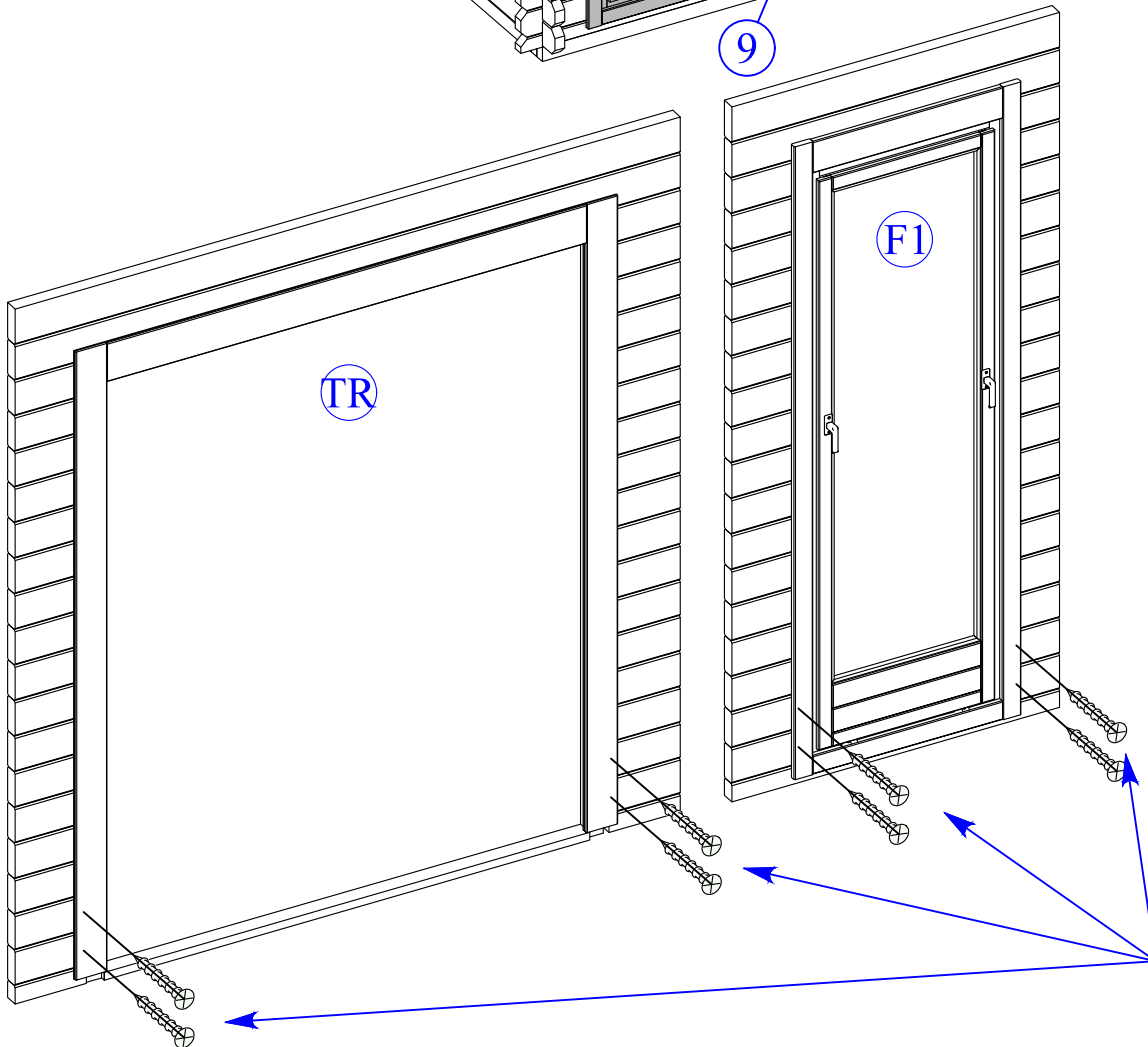
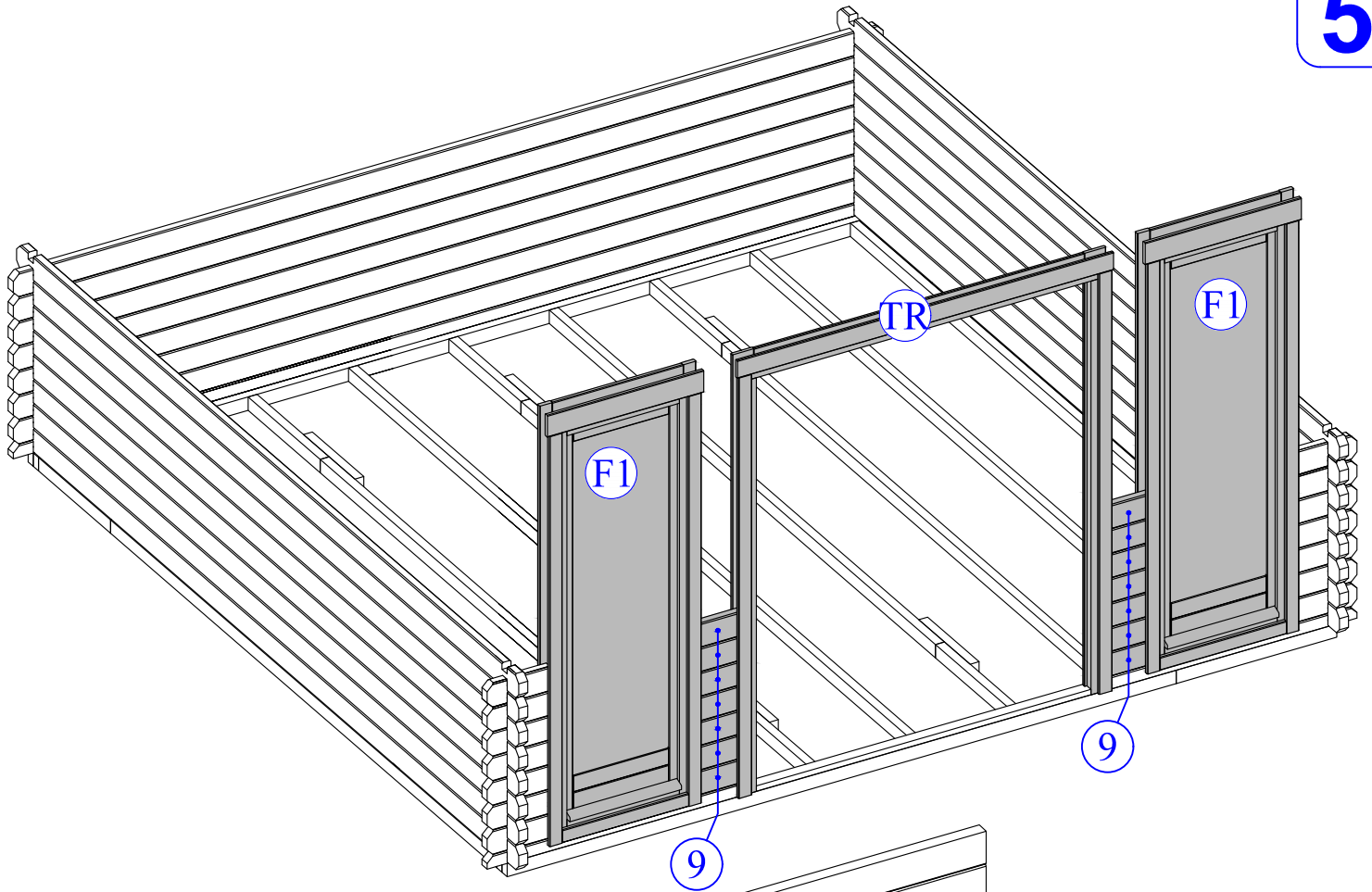


→||←40mm

3,9 x 3,9

40204

5

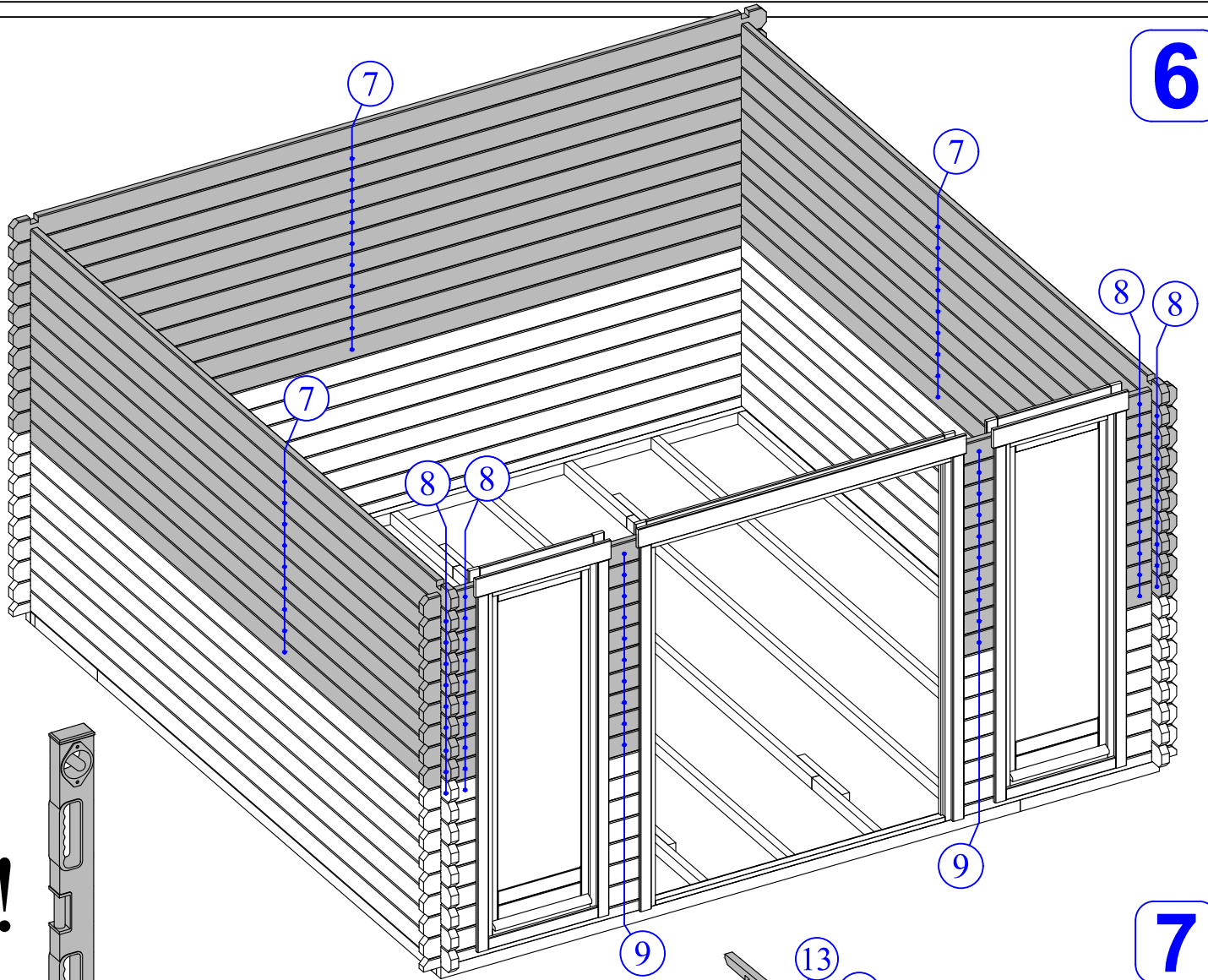


→||←40mm

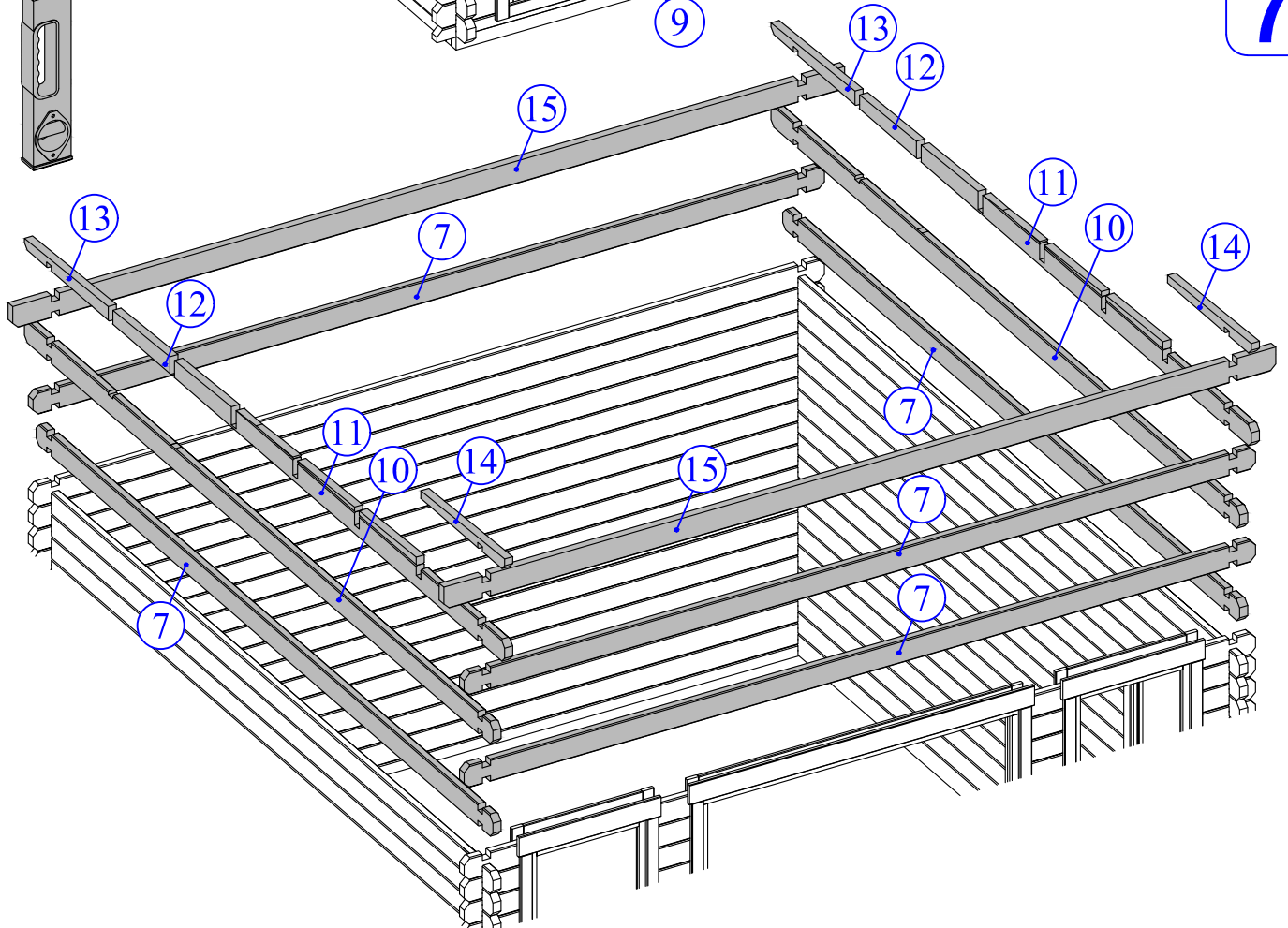
3,9 x 3,9

40204

6



7



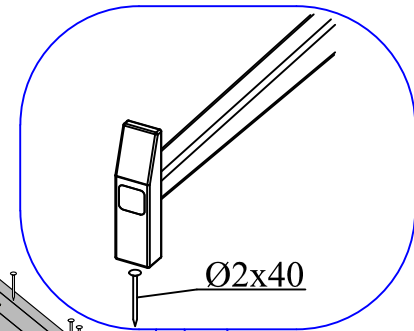
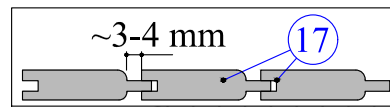
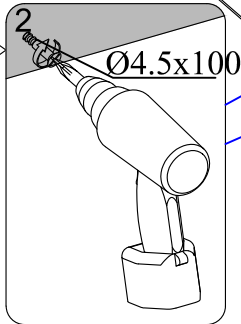
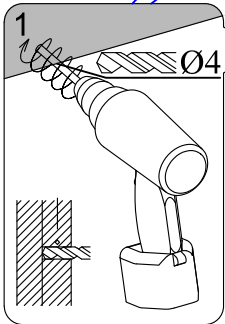
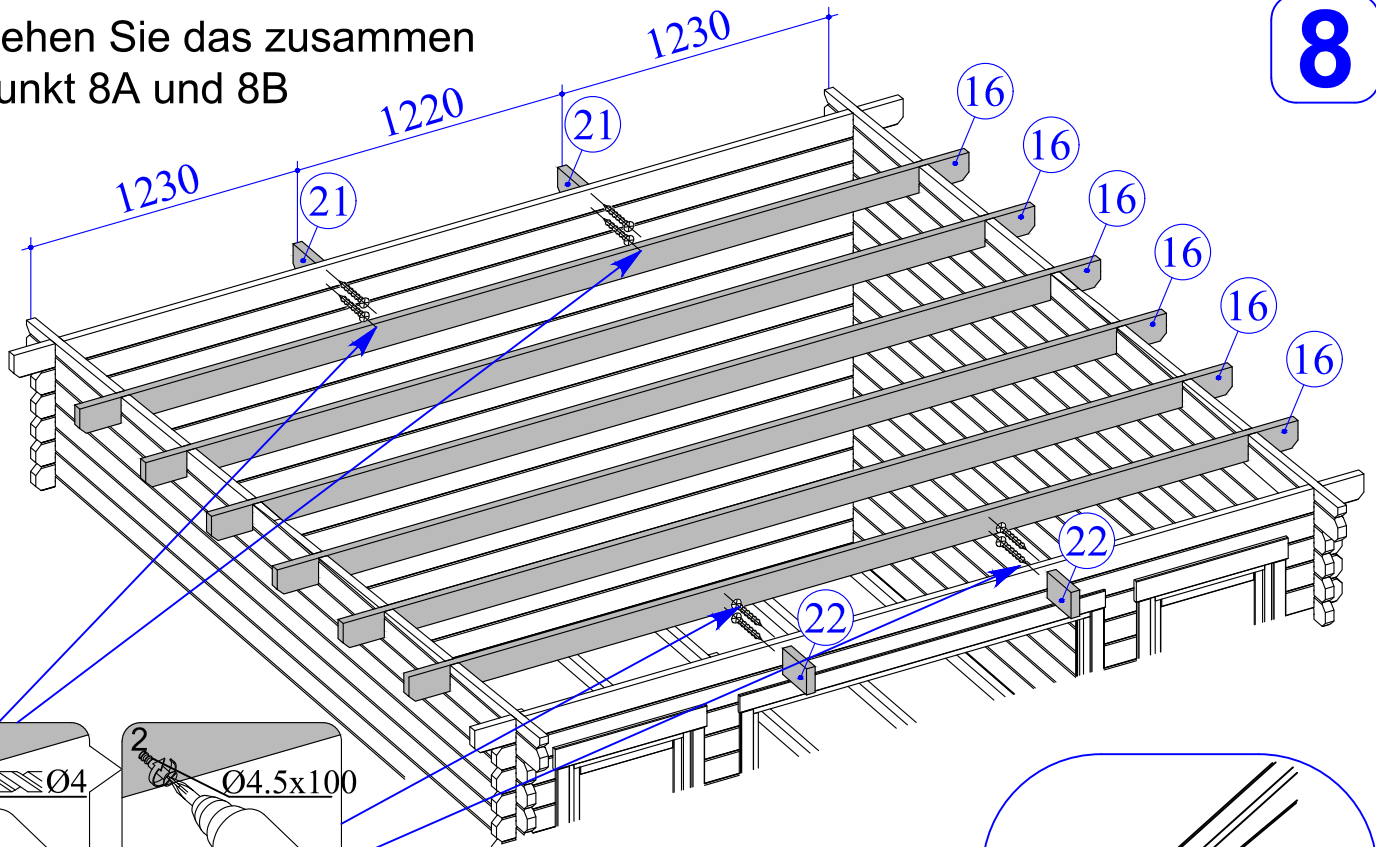
→||←40mm

3,9 x 3,9

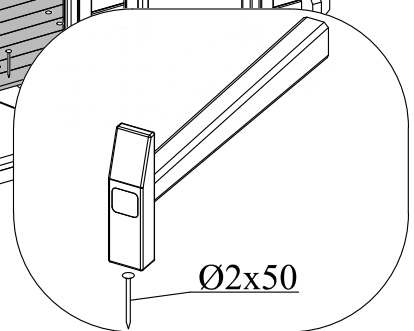
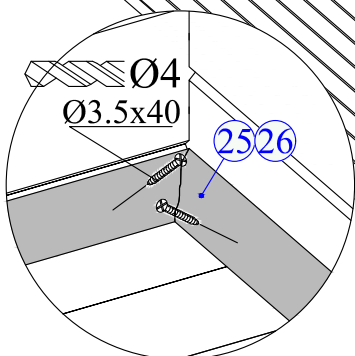
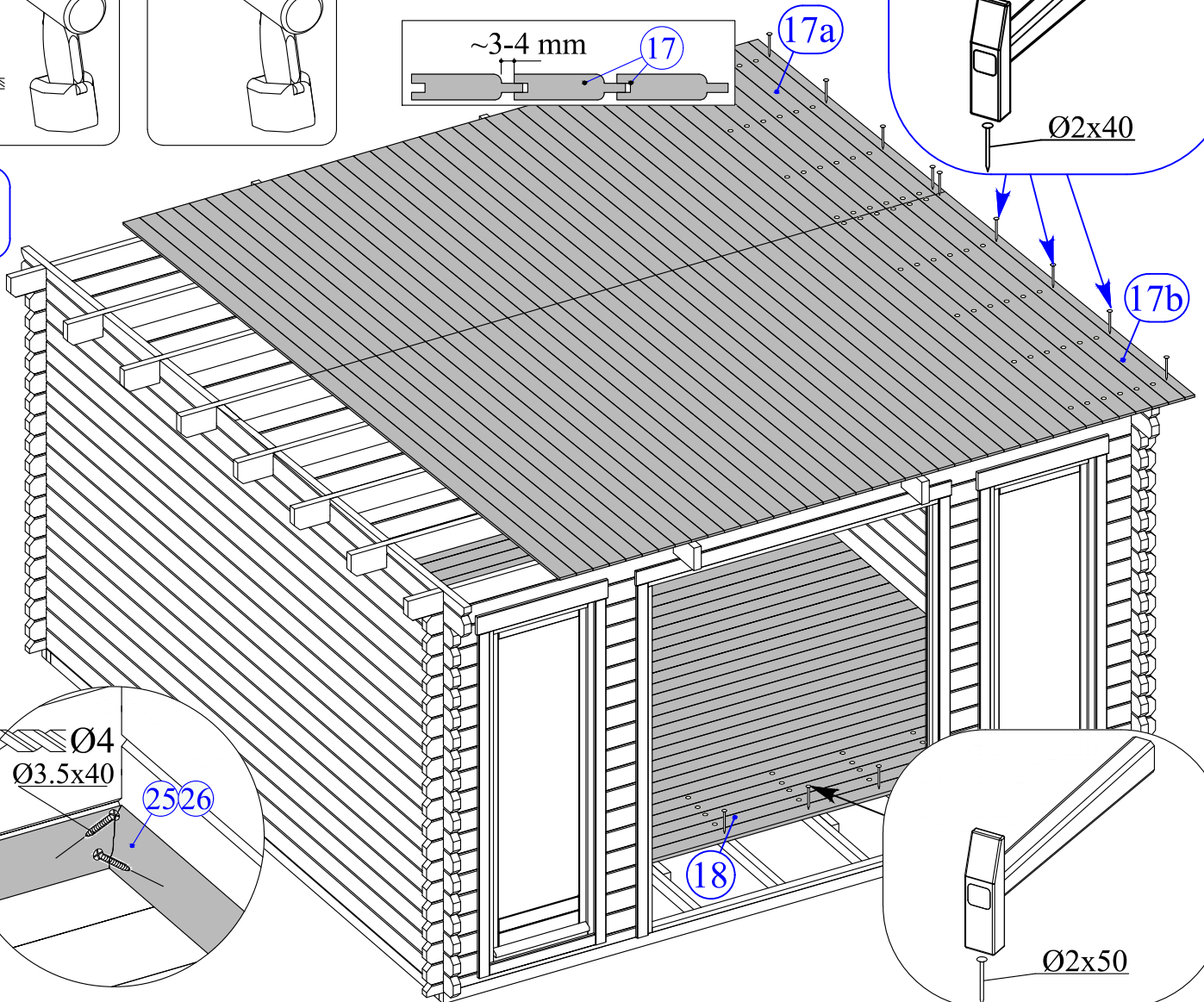
40204

8

Bitte sehen Sie das zusammen
mit Punkt 8A und 8B



9

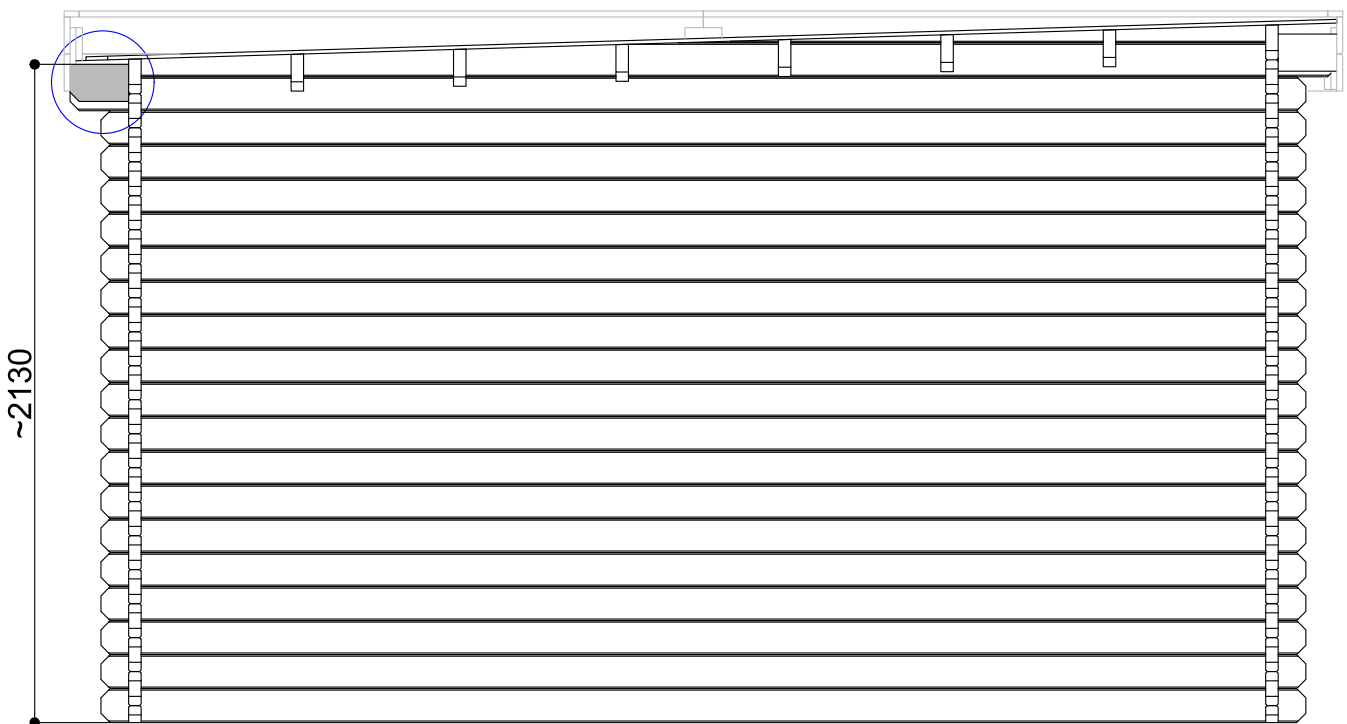
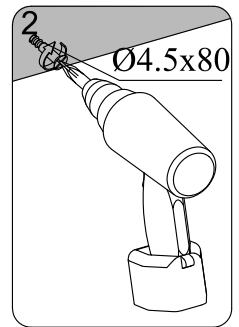
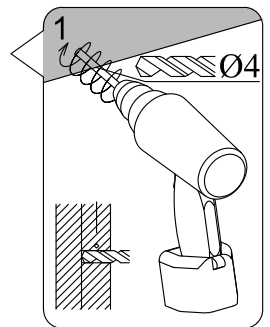
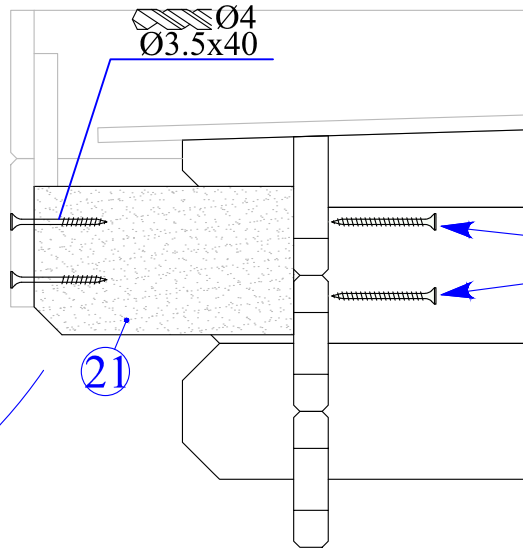
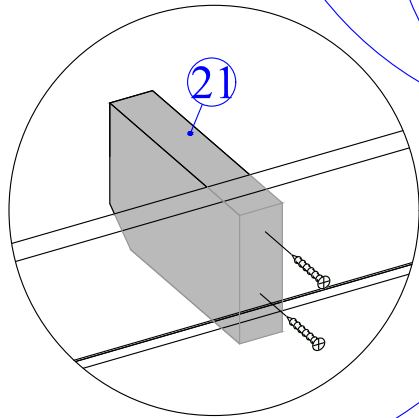
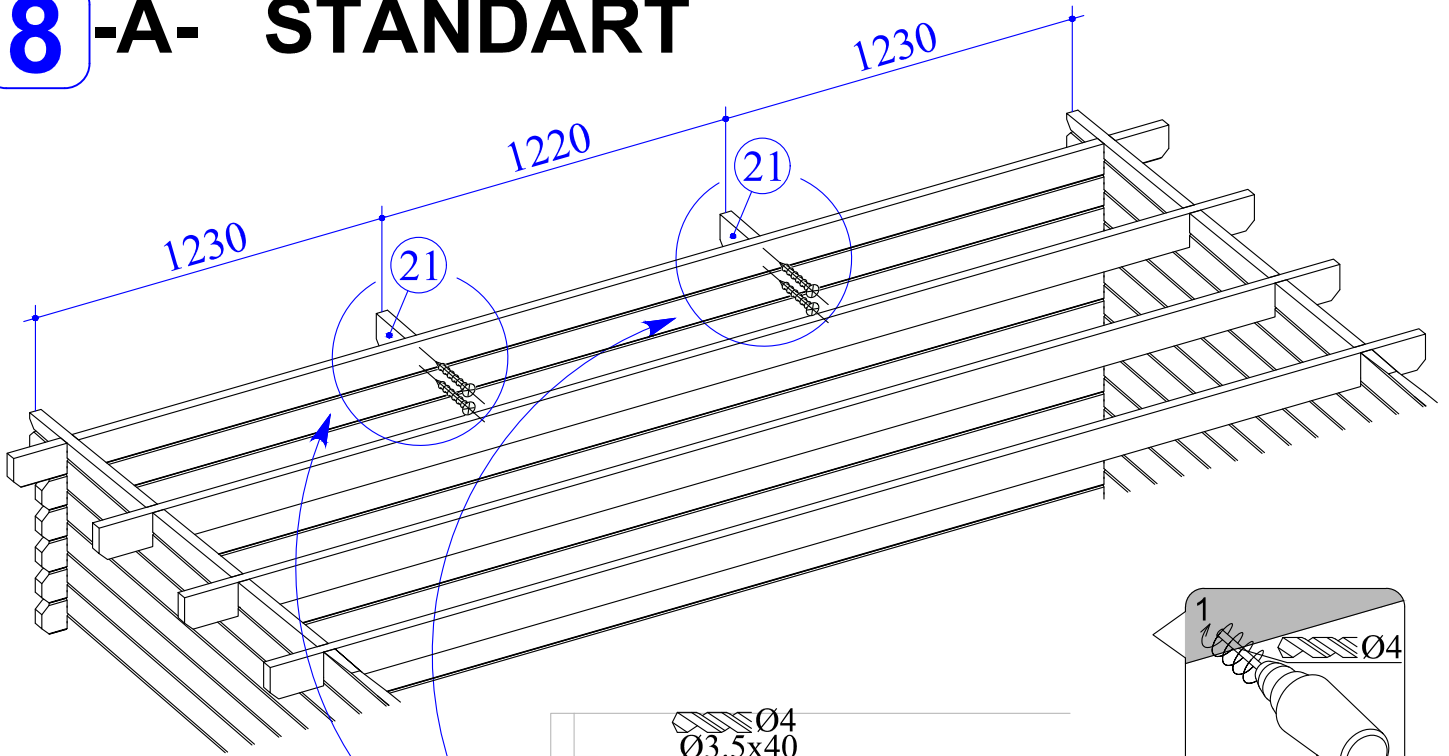


→||←40mm

3,9 x 3,9

40204

8-A- STANDART

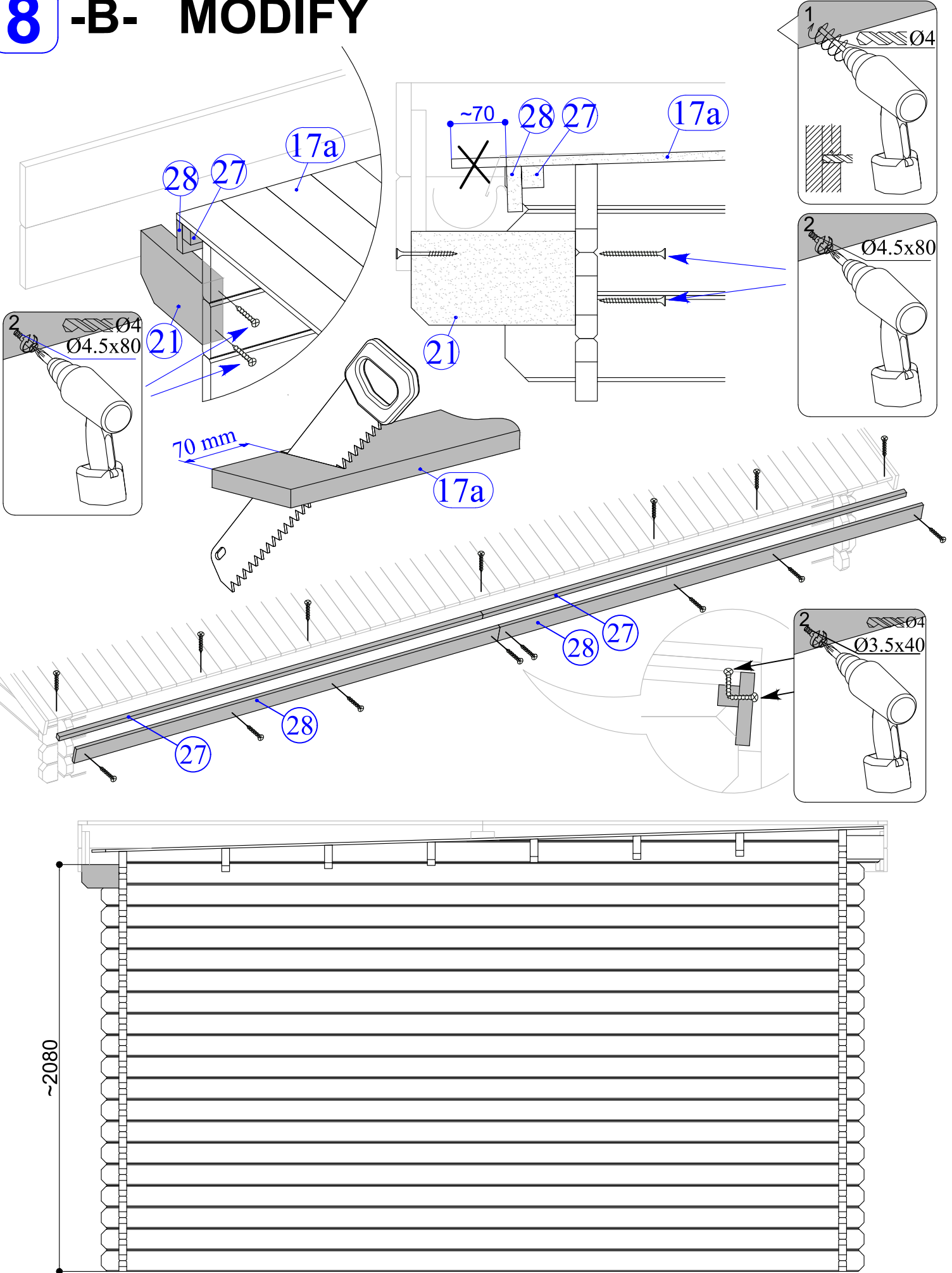


→||←40mm

3,9 x 3,9

40204

8 -B- MODIFY

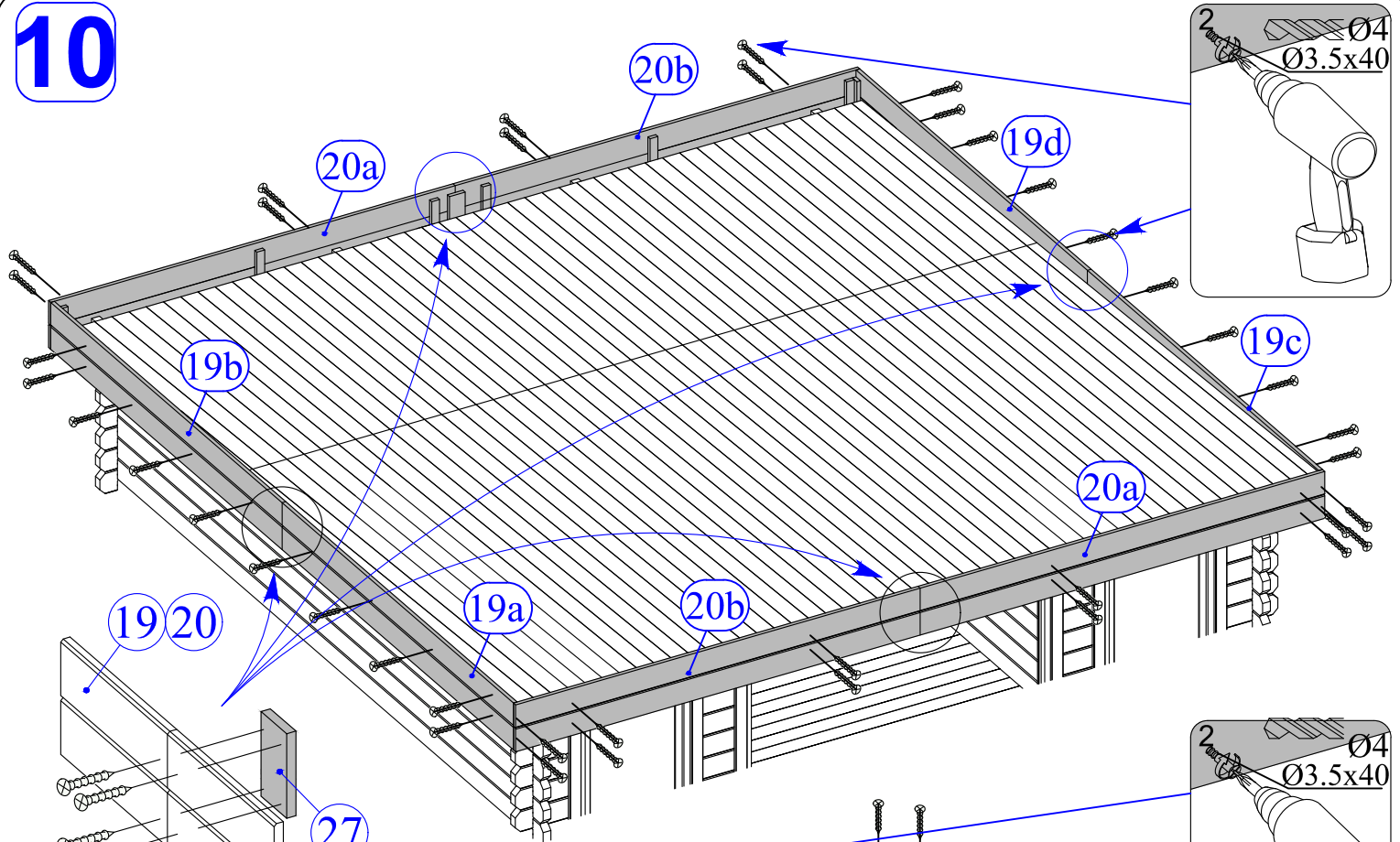


→||←40mm

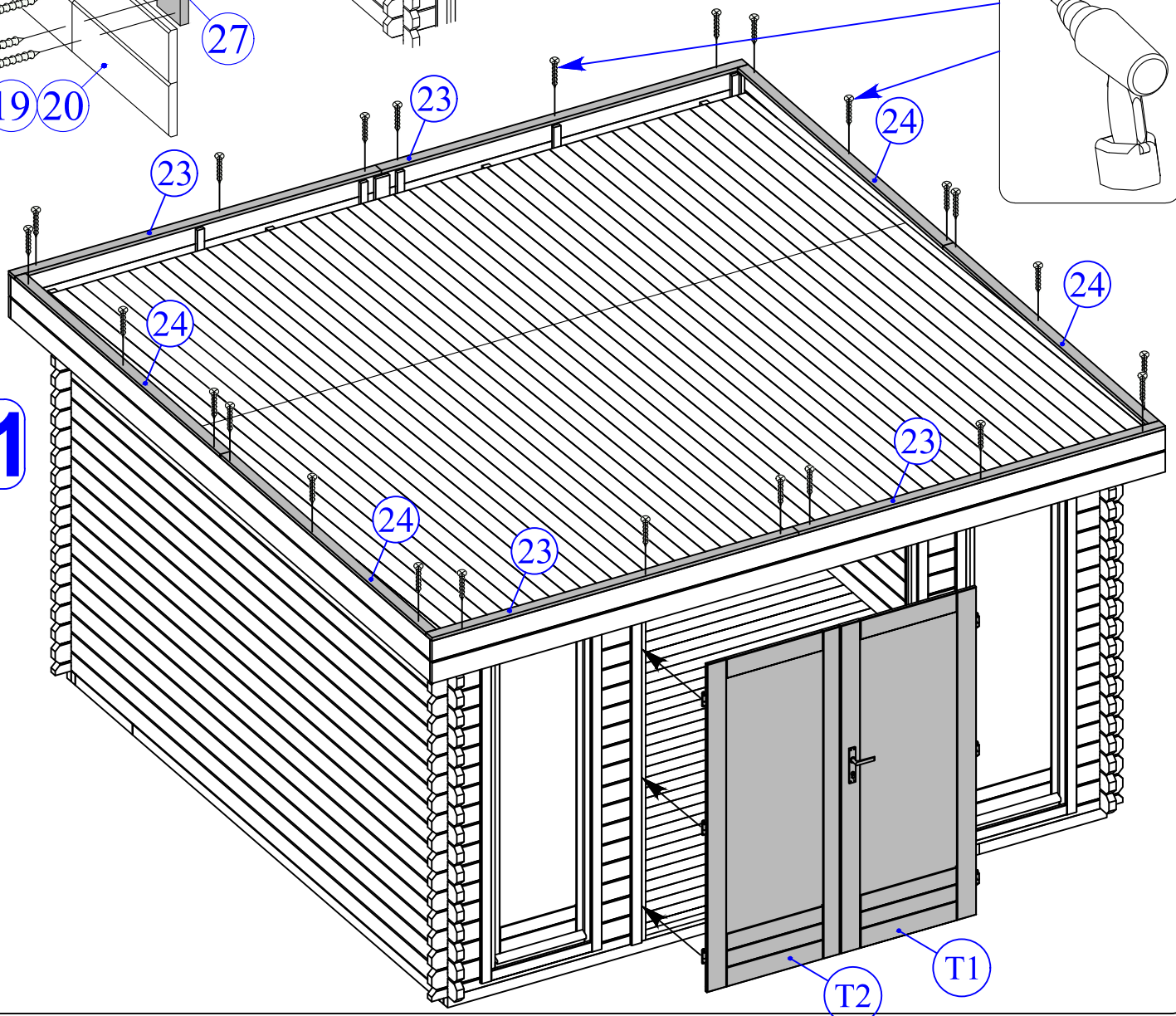
3,9 x 3,9

40204

10



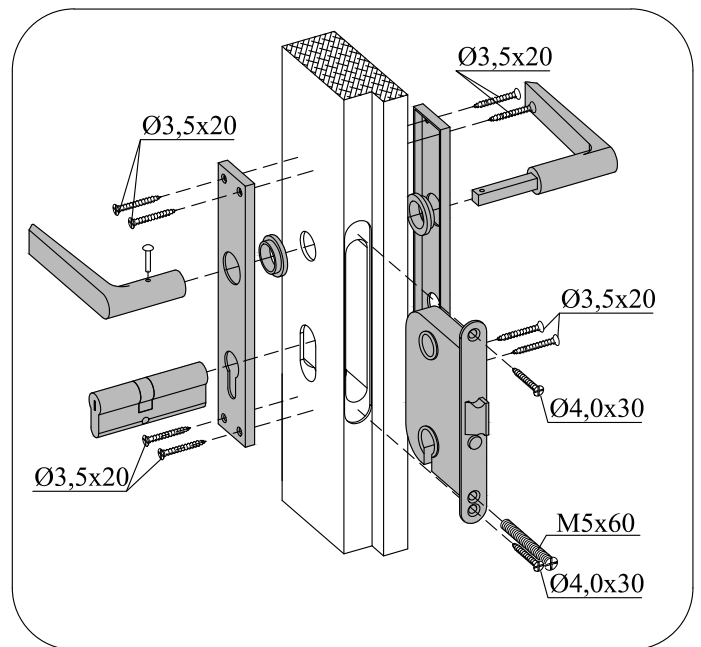
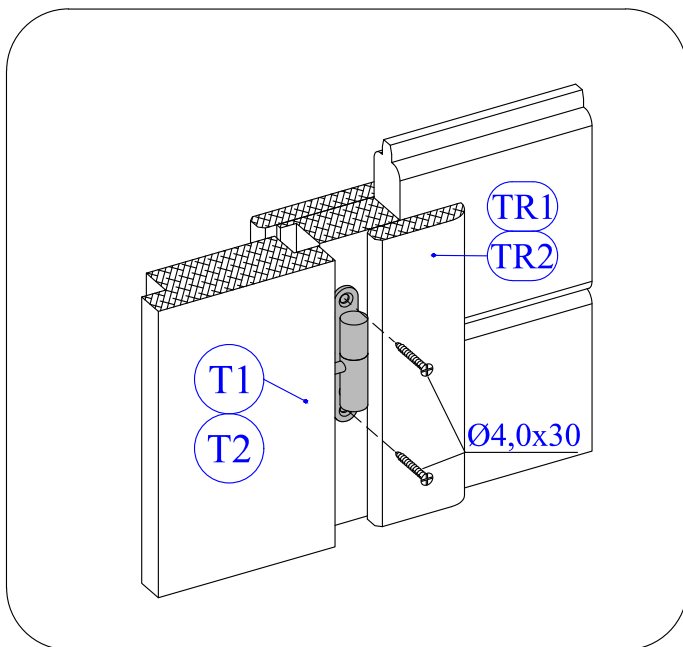
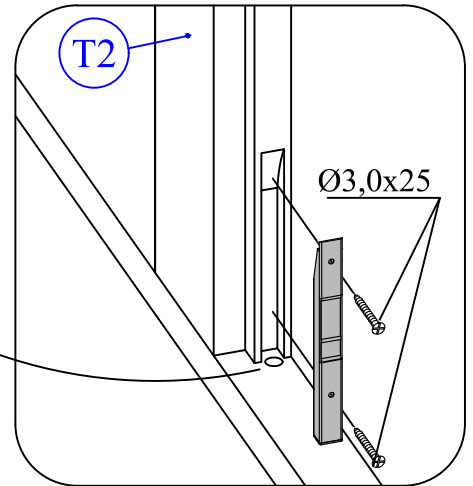
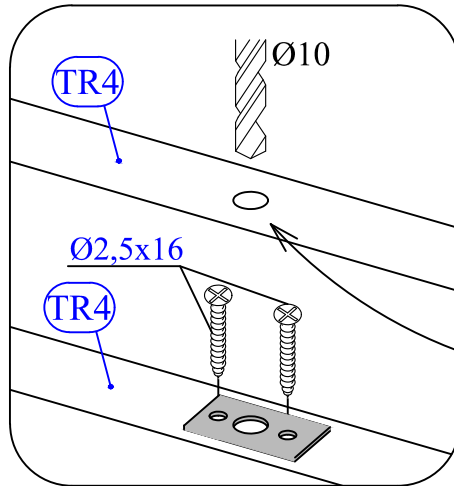
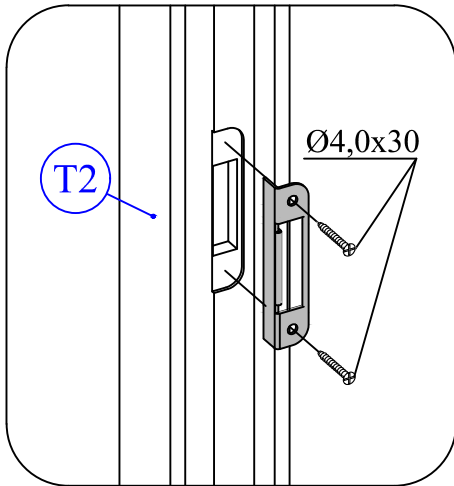
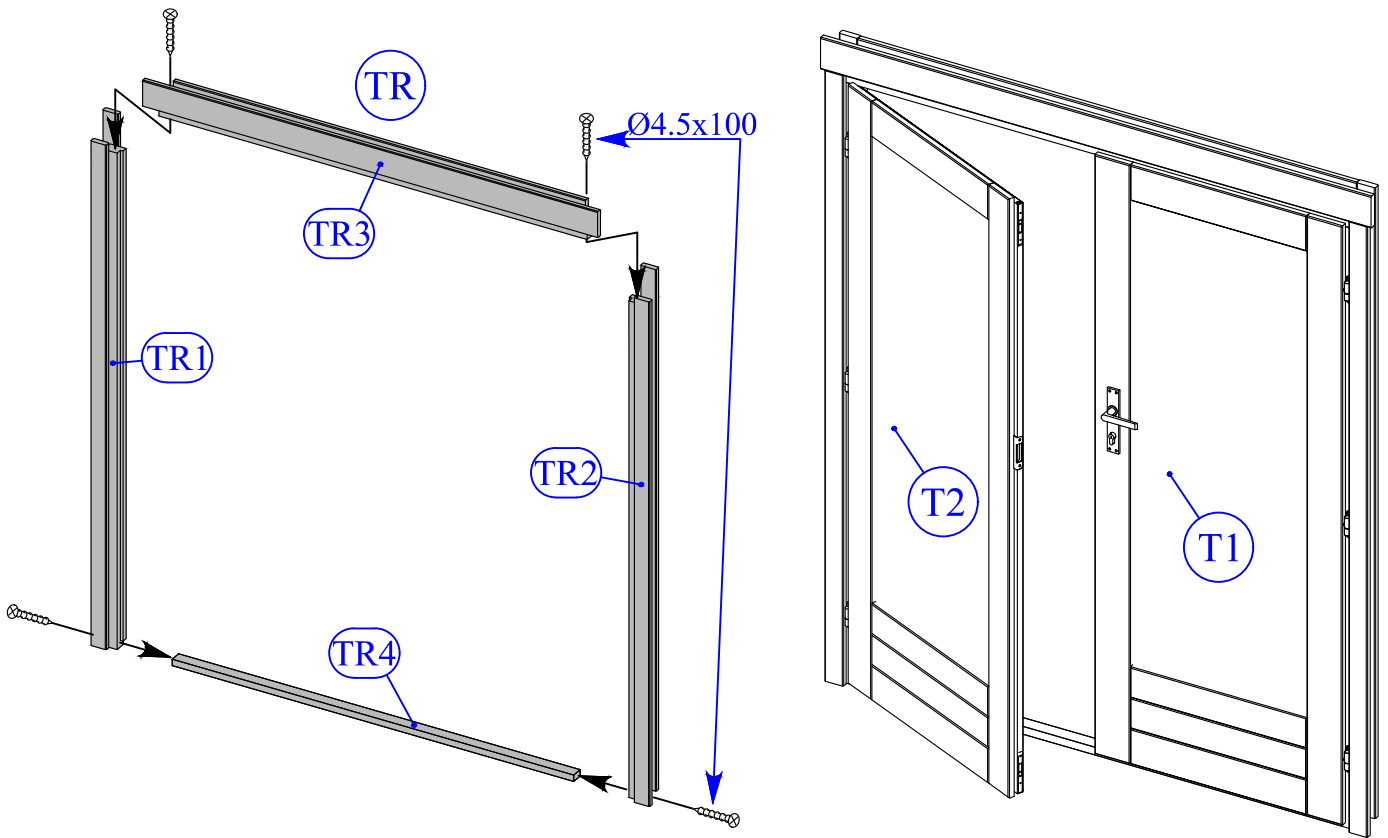
11



→ || ← 40mm

3,9 x 3,9

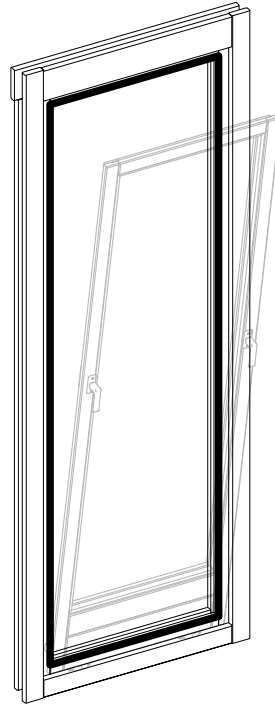
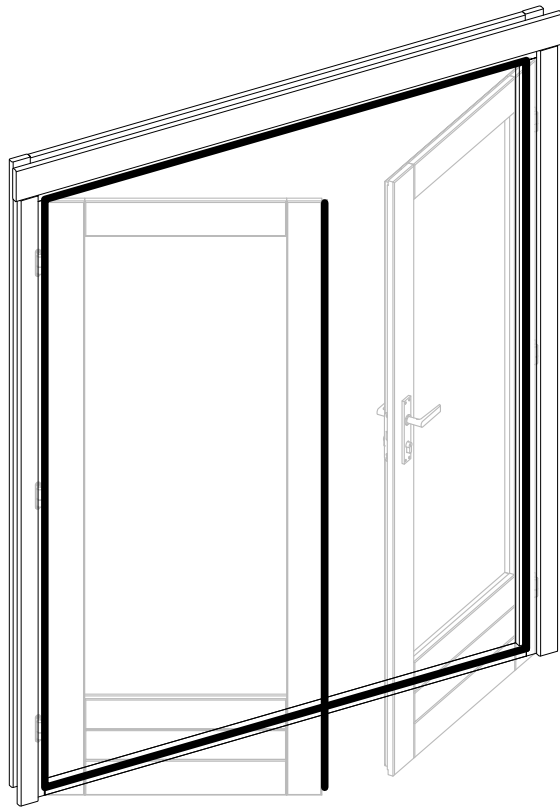
40204



→||←40mm

3,9 x 3,9

40204



Dichtgummi
étanchéité en caoutchouc
sealing rubber

