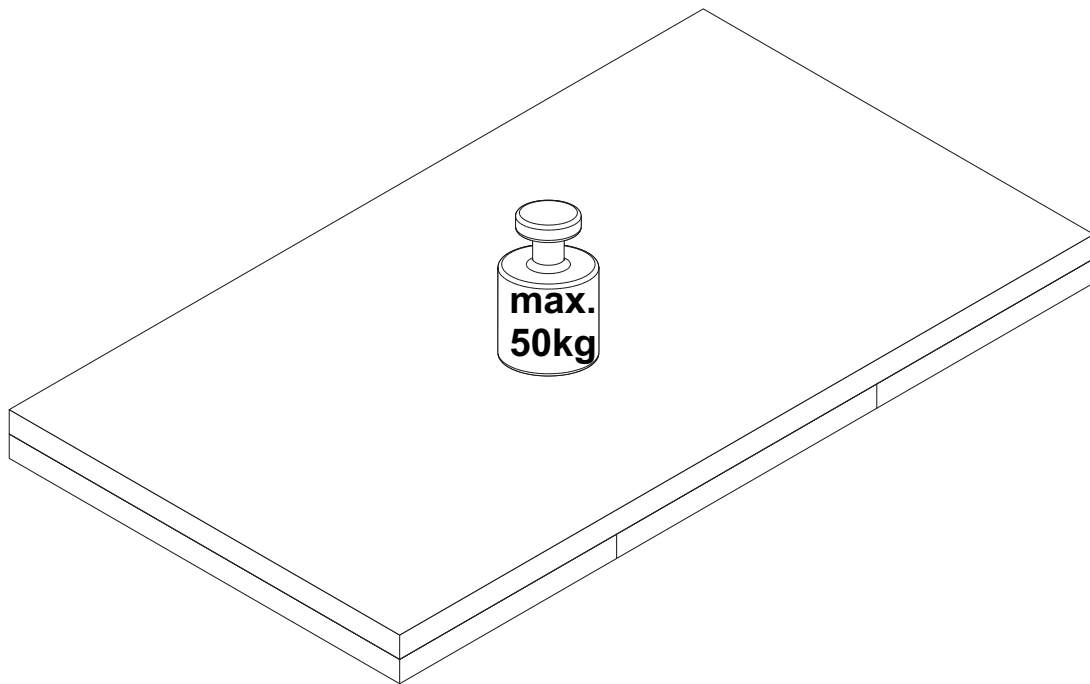


REPC-Nr.:

Service • Assistenza • Dienstverlening • Serwis  
Servis • Szerviz • Сервисная служба



Artikel.-Nr.:

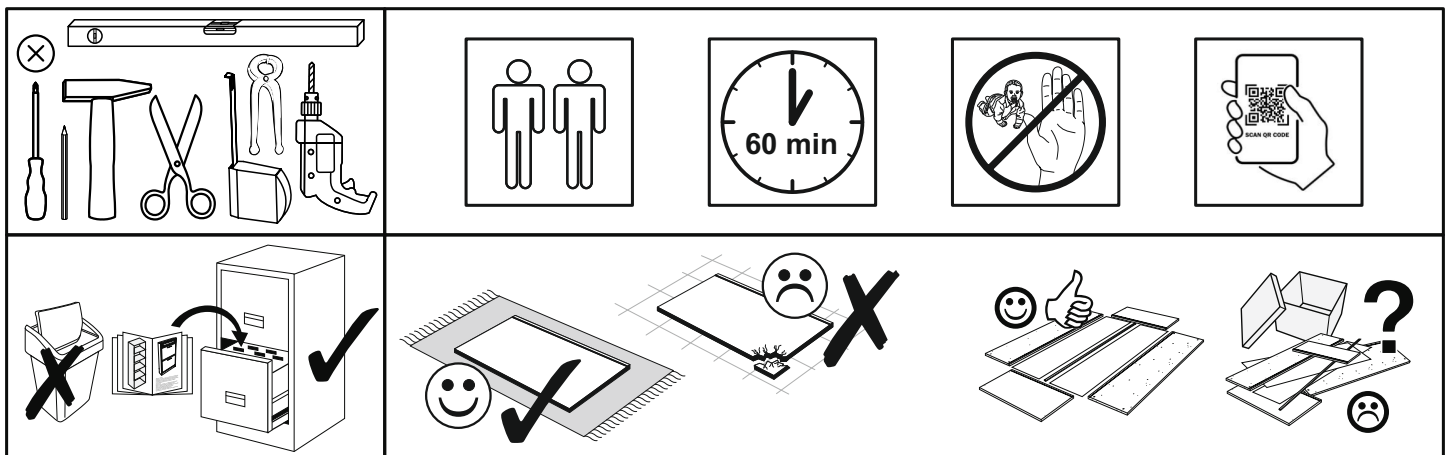
**0780-TP\_160-260**

Artikel.-Nr.:

**0780-TP\_180-280**

Montageanleitung.-Nr.:

**MA1-00477**



SCAN ME

Das Ersatzteil-Anforderungsformular finden Sie auf  
The replacement parts requisition form you find on  
<https://www.maeusbacher.de/ersatzteile/>

## BT1-00243 Colli 2/3

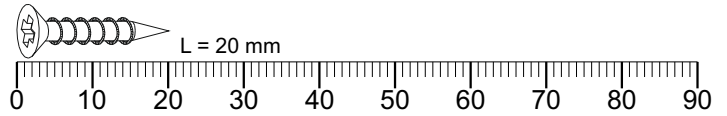
B01-39-20 56x 5x20	B01-120 10x 3,5x45	B01-174 8x 4,5x50	B01-315 8x	B05-193 6x
B01-552 4x	B05-190 4x			



SCAN ME

## BT1-00566 Colli 1/3

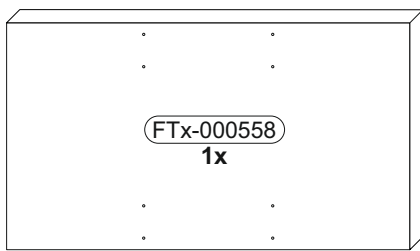
B01-155 8x 4,0x70
-------------------------



Art.-Nr. :  
**0780-TP\_160-260 P1**

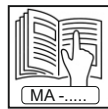
Art.-Nr. :  
**0780-TP\_180-280 P1**

### Colli 1/3

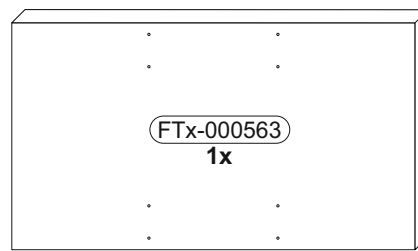


FTx-000558  
1x

1600 x 900

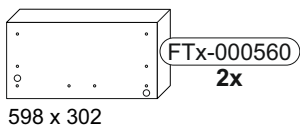


### Colli 1/3



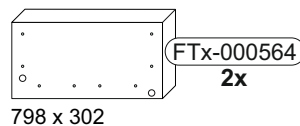
FTx-000563  
1x

1800 x 900



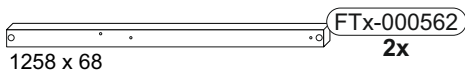
FTx-000560  
2x

598 x 302



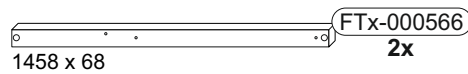
FTx-000564  
2x

798 x 302



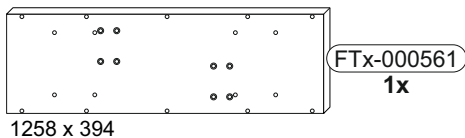
FTx-000562  
2x

1258 x 68



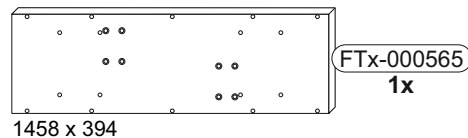
FTx-000566  
2x

1458 x 68



FTx-000561  
1x

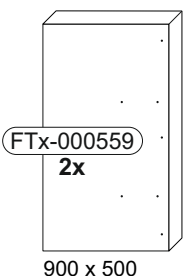
1258 x 394



FTx-000565  
1x

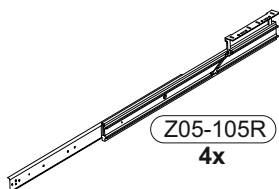
1458 x 394

### Colli 2/3

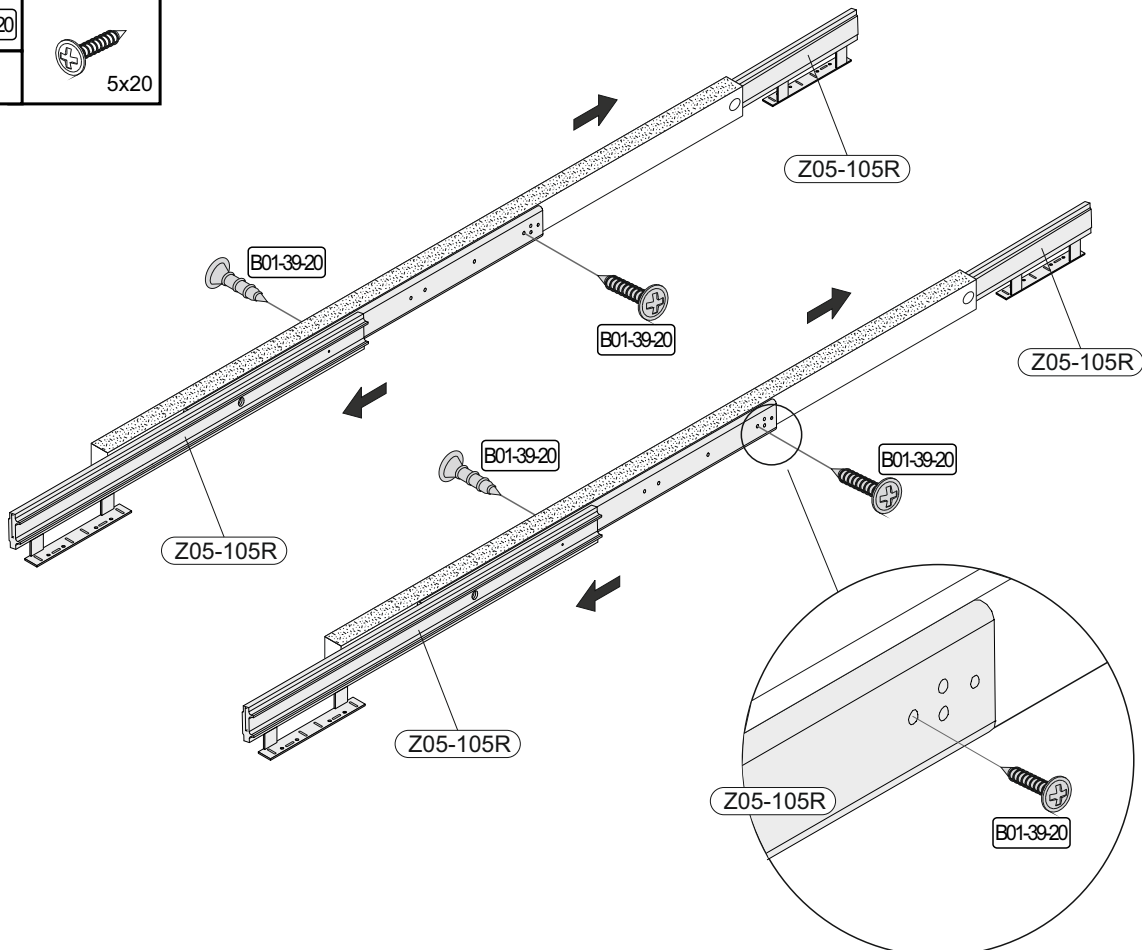
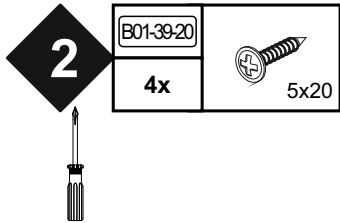
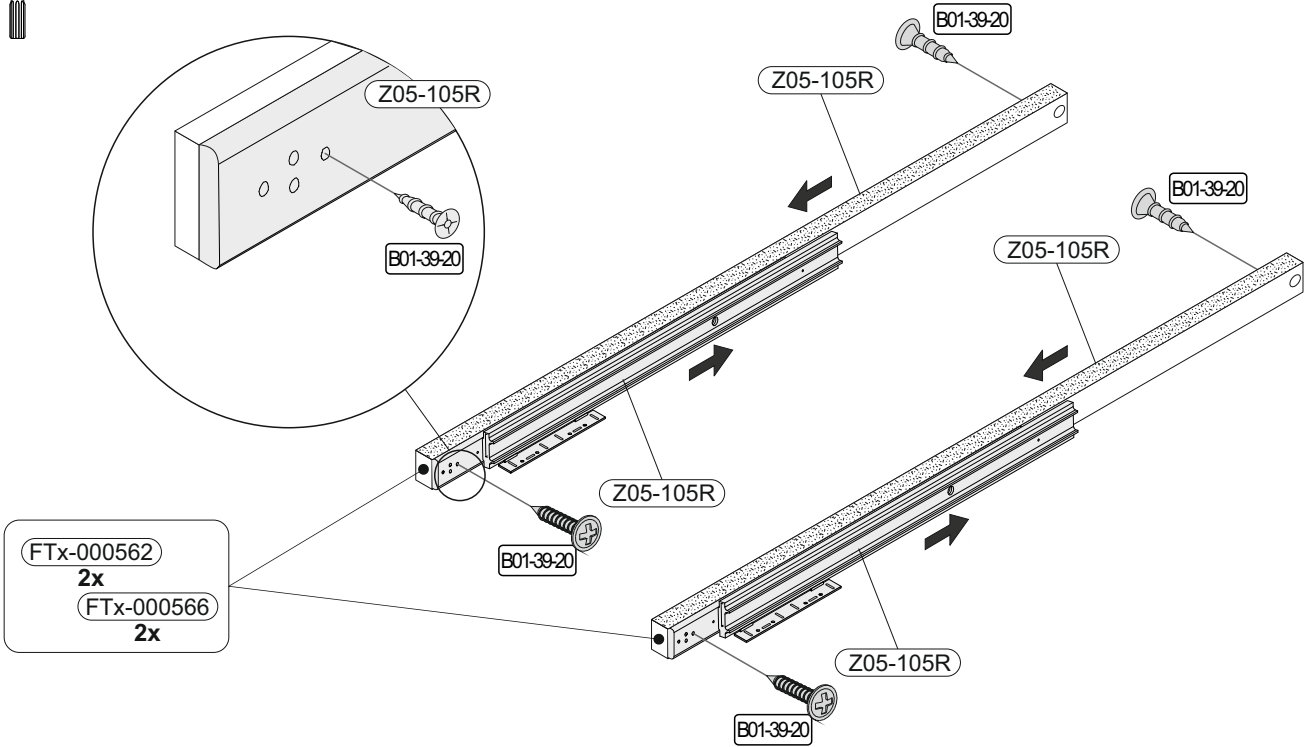
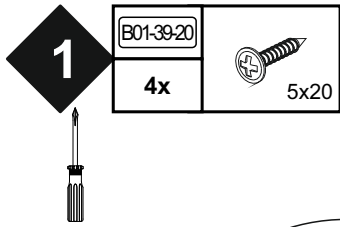


FTx-000559  
2x


900 x 500


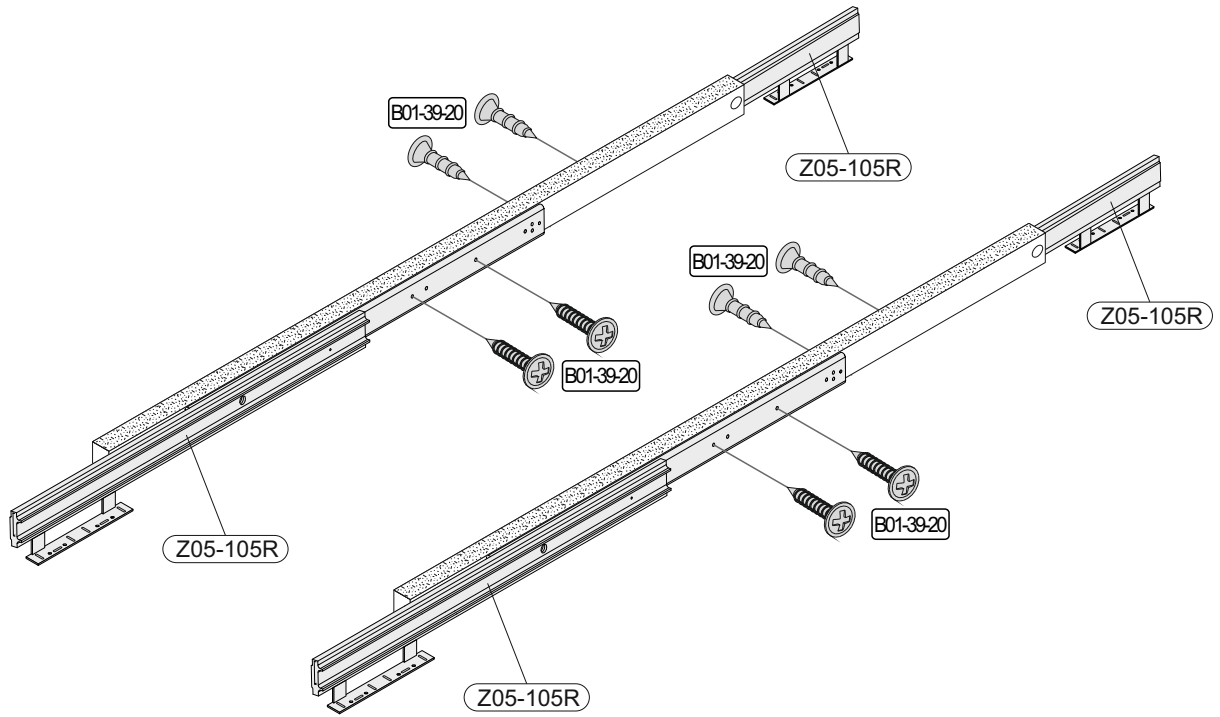


Z05-105R  
4x





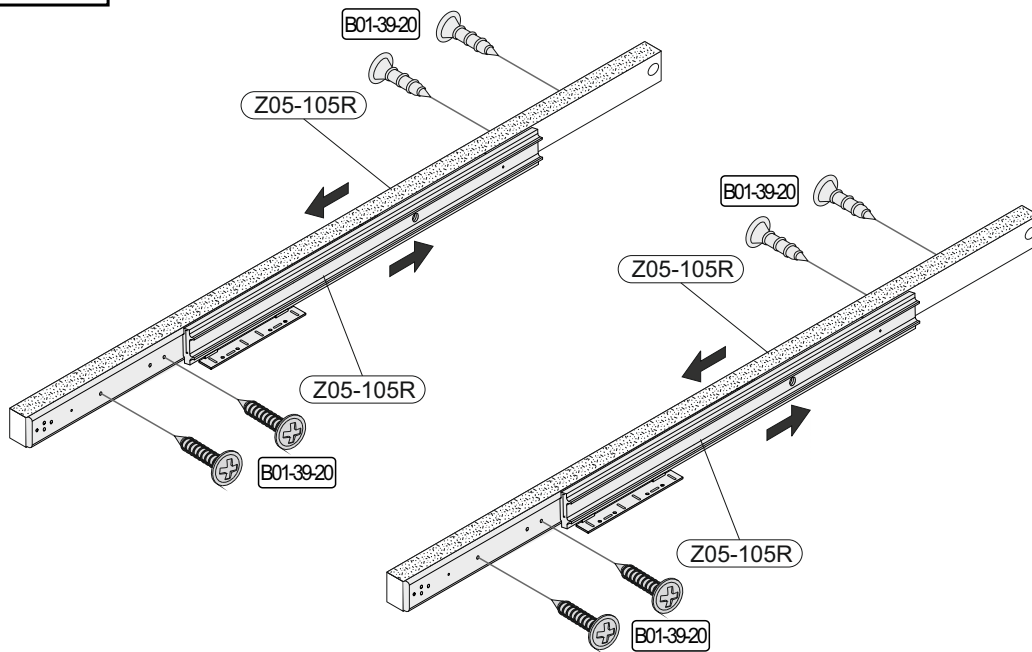
**3**

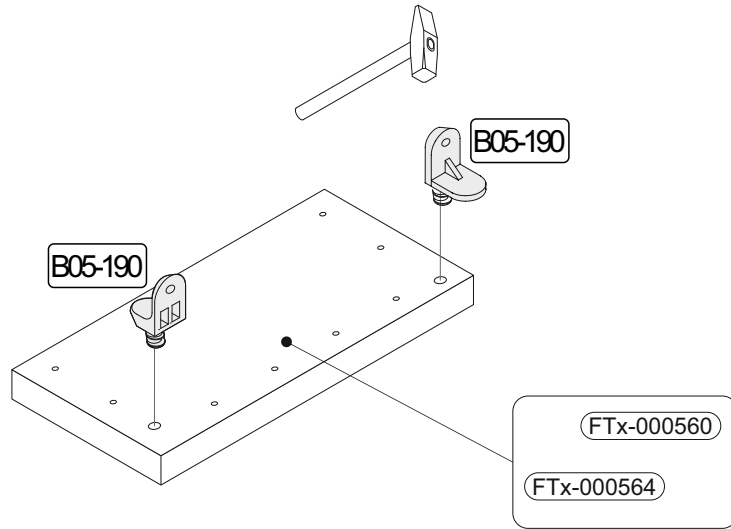
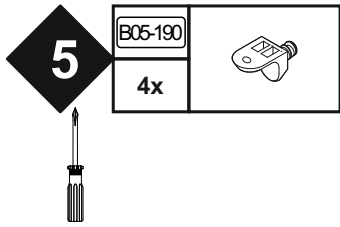
B01-39-20	
8x	5x20

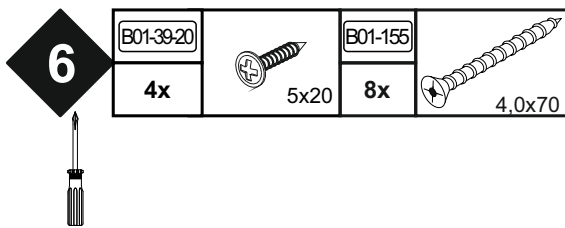
**4**

B01-39-20	
8x	5x20

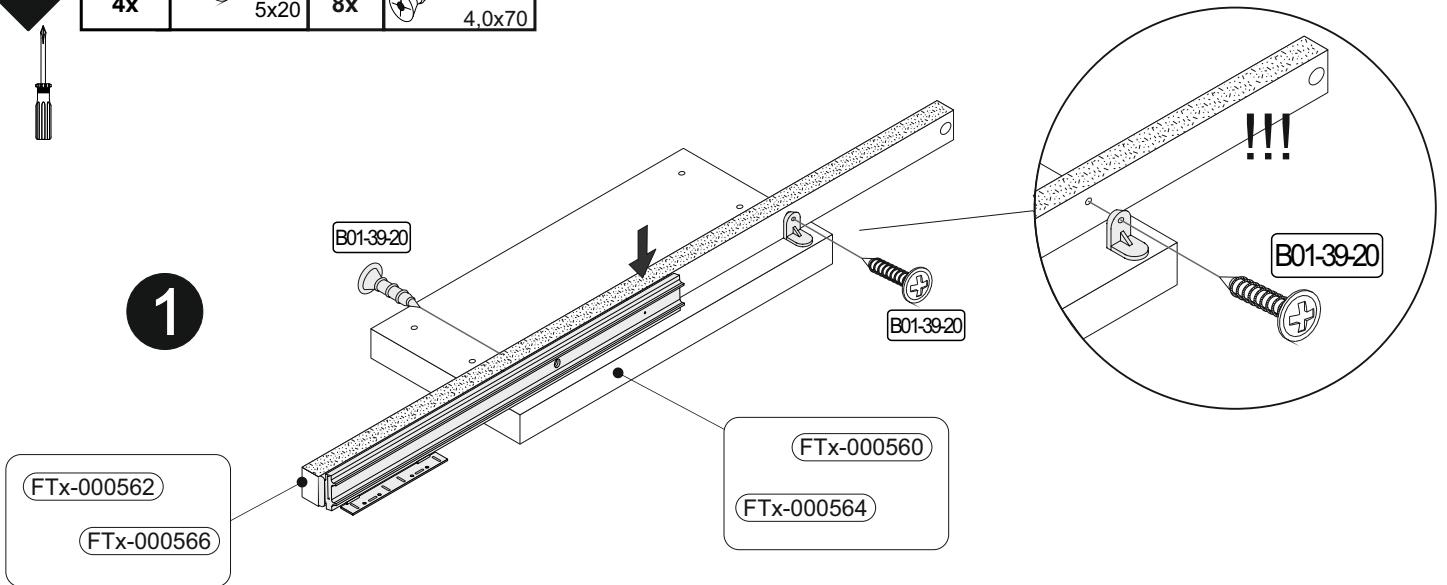





**2x**

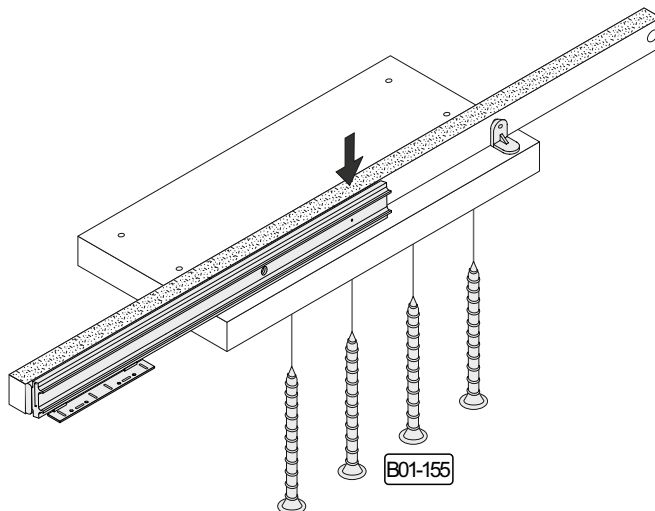


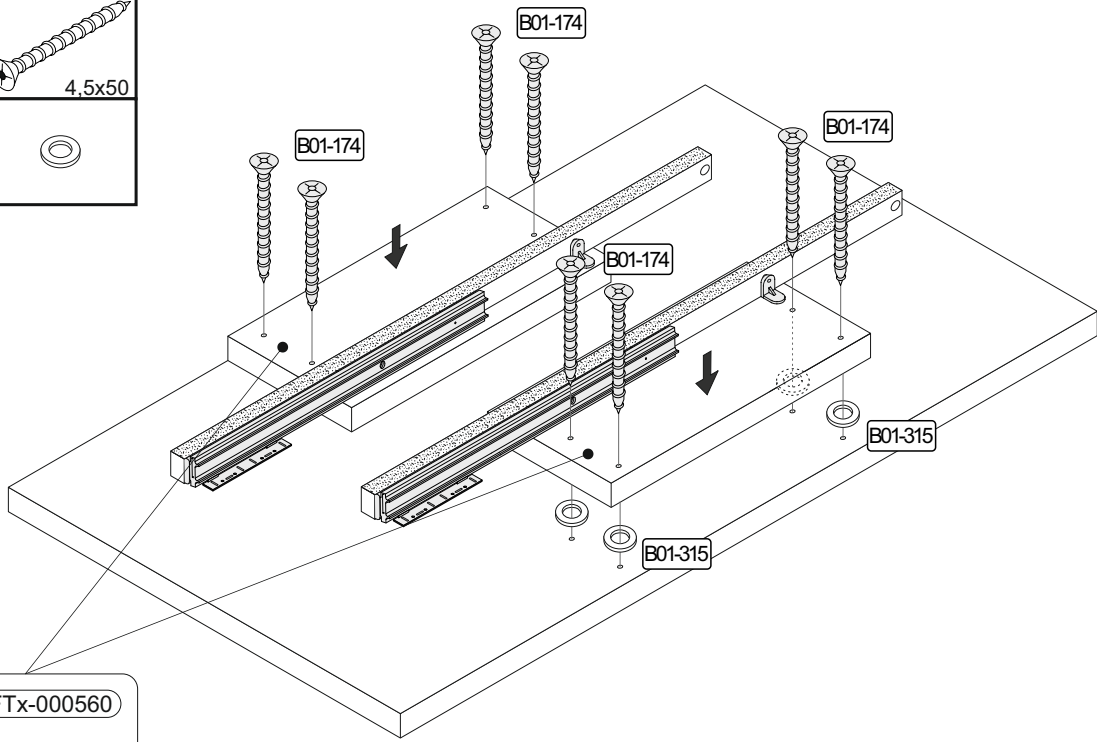
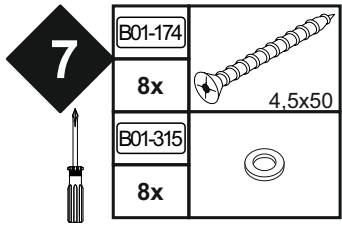
**1**



**2x**

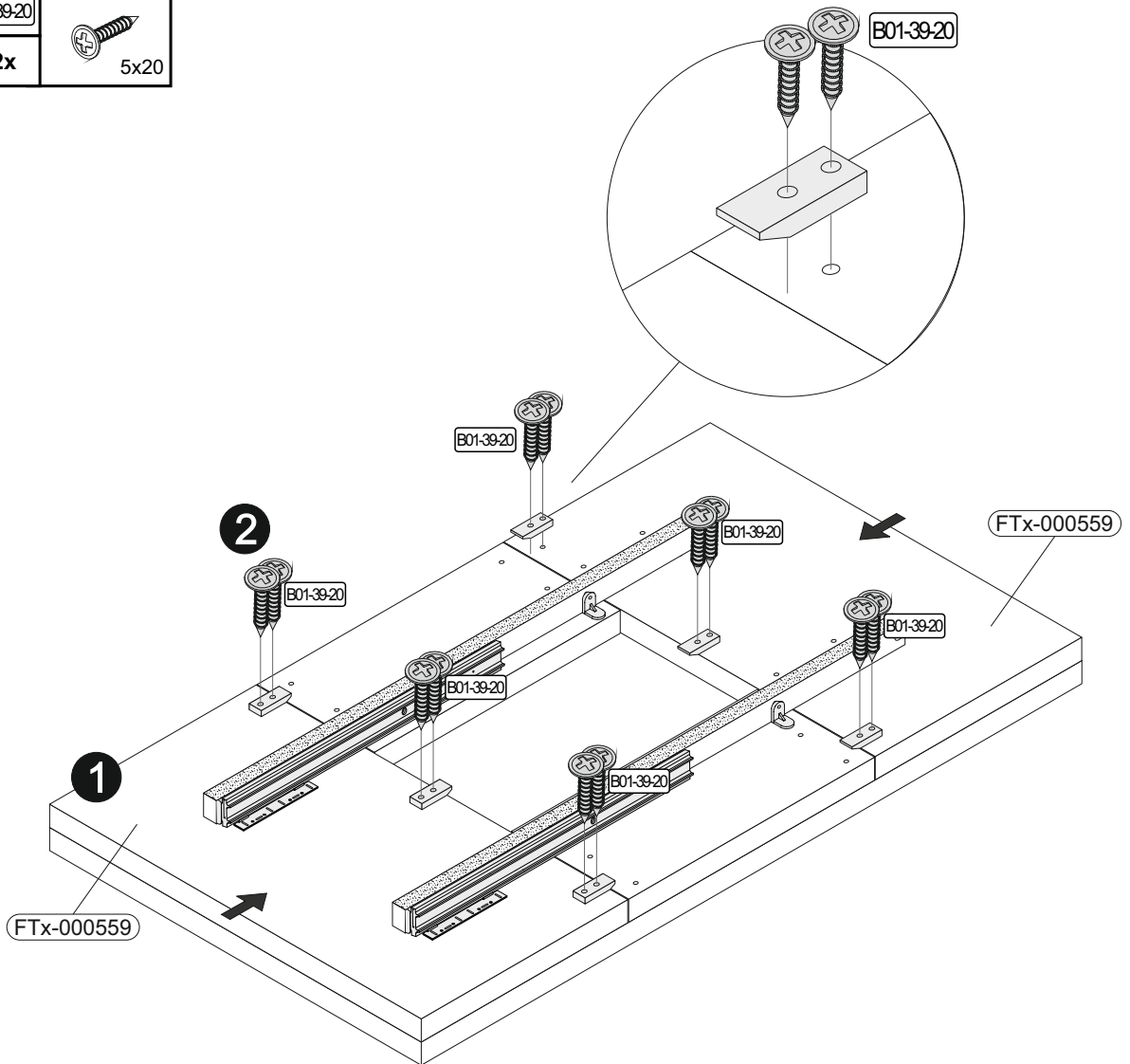
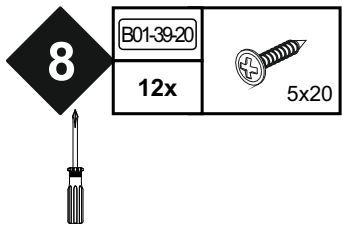
**2**

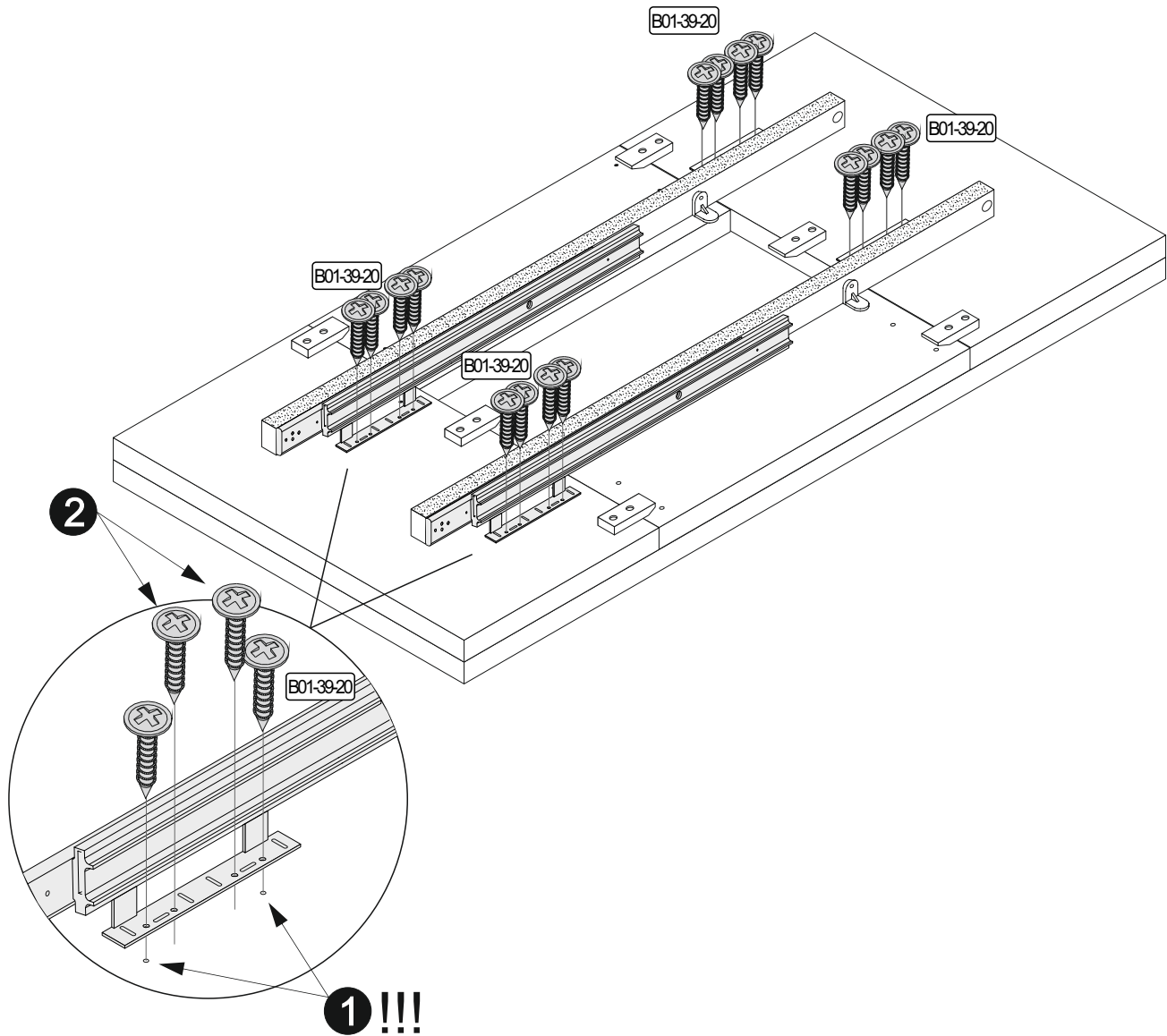
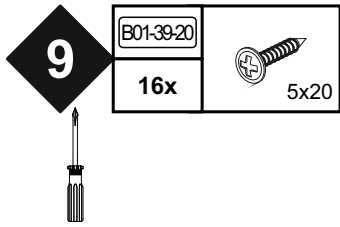




FTx-000560

FTx-000564



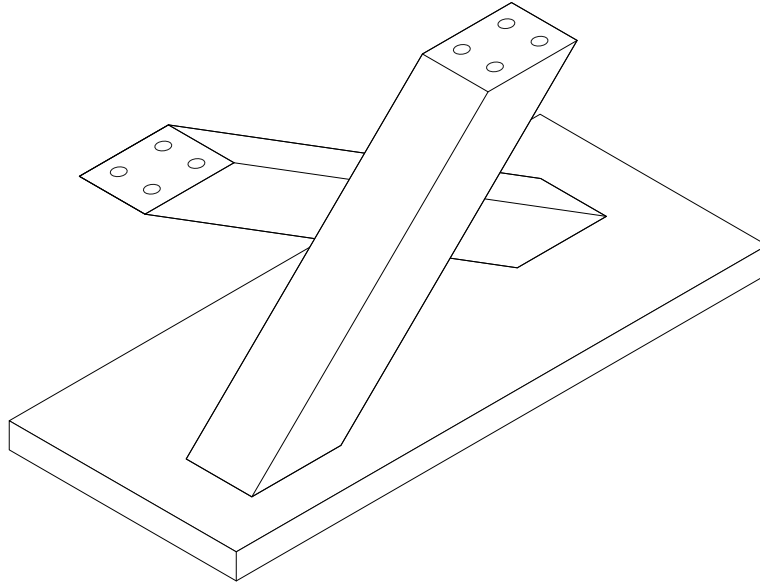


**Die Montage der Mittelplatte wird bei der Montage des Fußes dargestellt.**

FTx-000561  
FTx-000565

REPC-Nr.:

Service • Assistenza • Dienstverlening • Serwis  
Servis • Szerviz • Сервисная служба

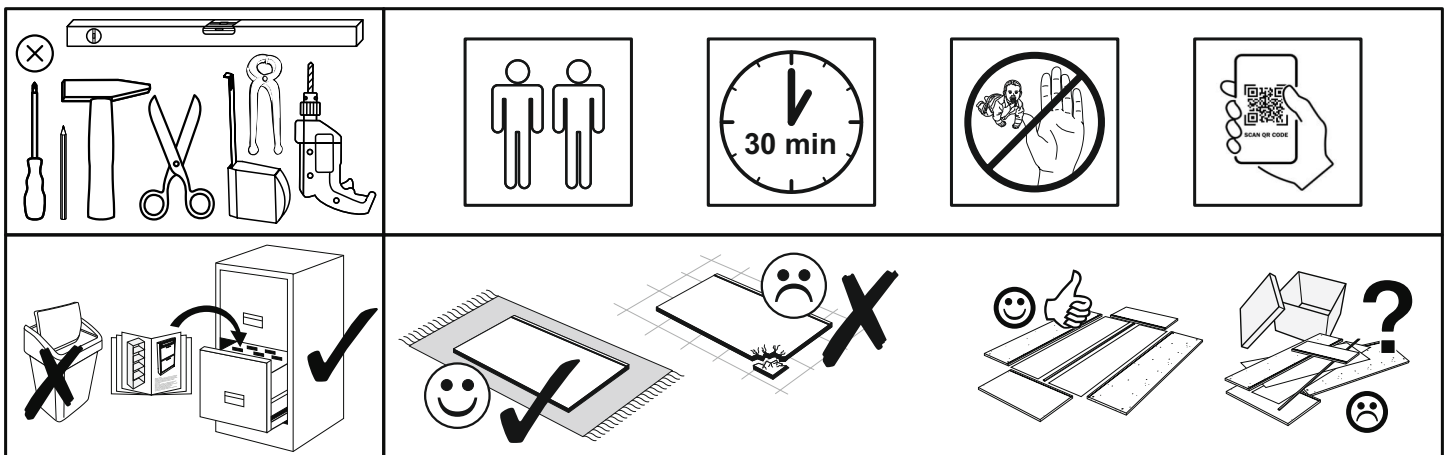


Artikel.-Nr.:

**0780-UG\_X P3**

Montageanleitung.-Nr.:

**MA1-00421**



SCAN ME

Das Ersatzteil-Anforderungsformular finden Sie auf  
The replacement parts requisition form you find on  
<https://www.mausbacher.de/ersatzteile/>



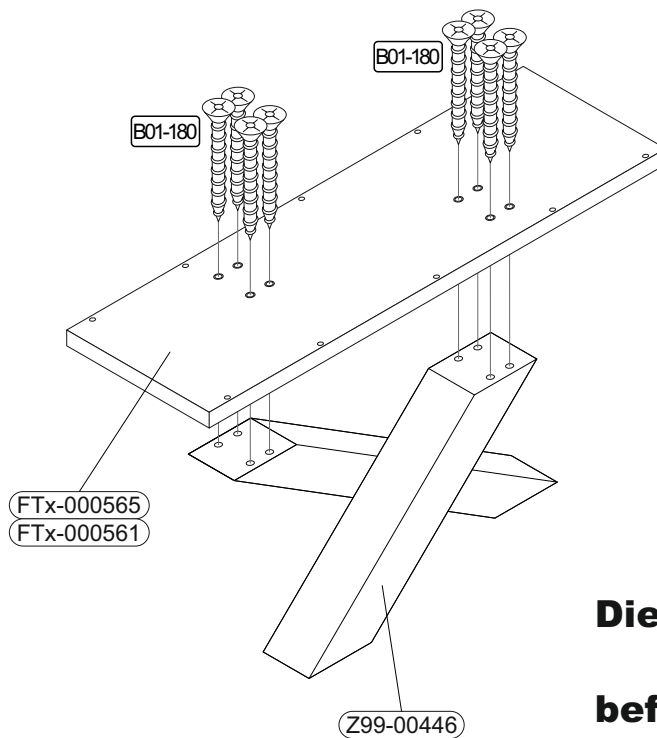
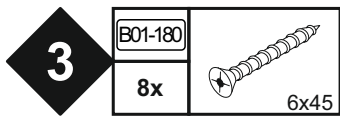
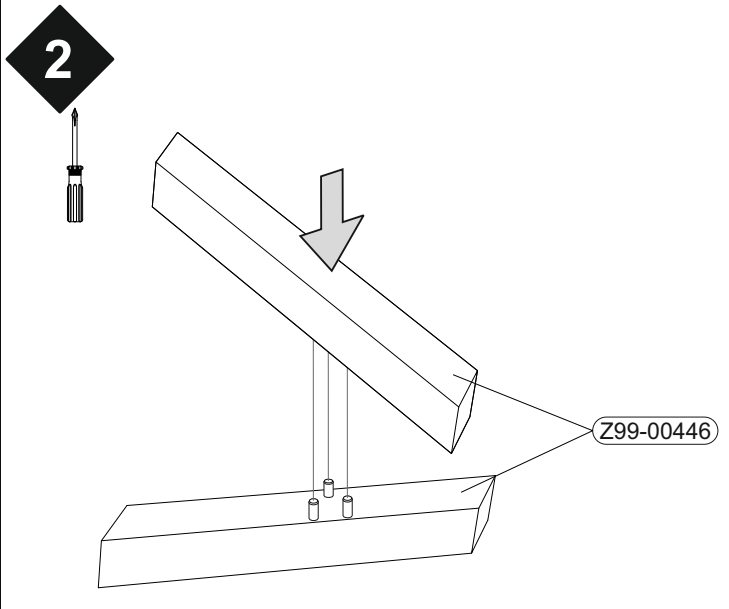
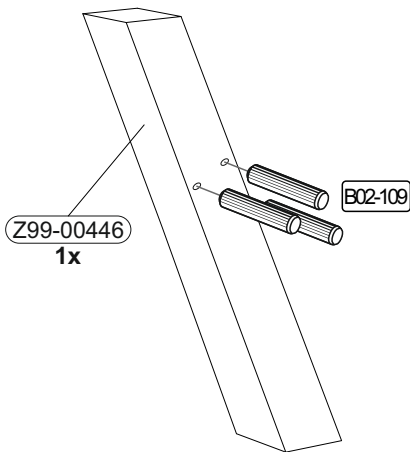
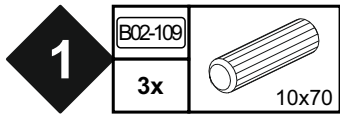
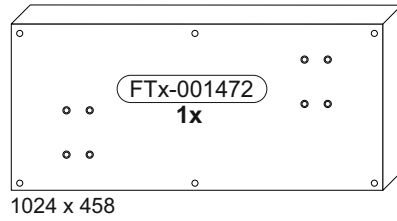
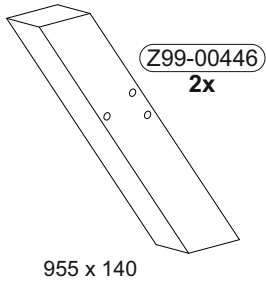
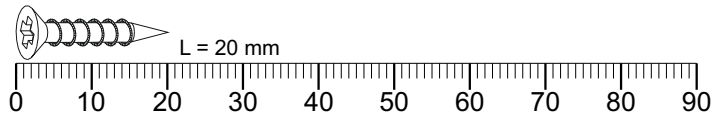
# BT1-00519 Colli 3

B01-180 8x 6x45	B01-184 8x 6x70	B02-109 3x 10x70
B02-183 6x M6x20	B01-360 6x M6	B01-242 1x SW 6



▶ SCAN ME

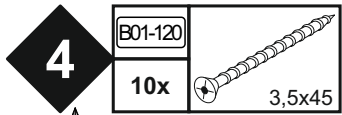
## Colli 3/3



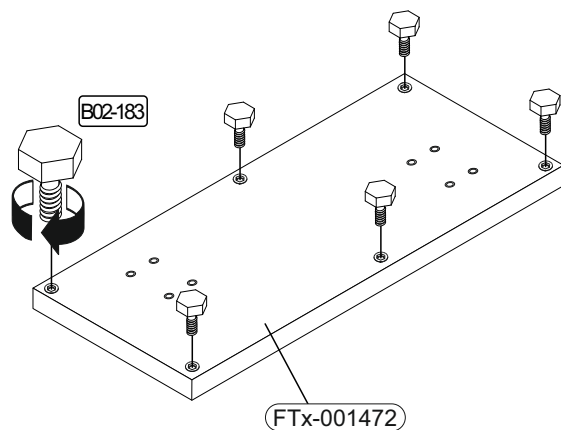
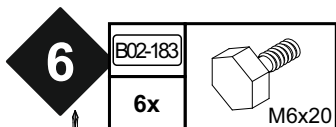
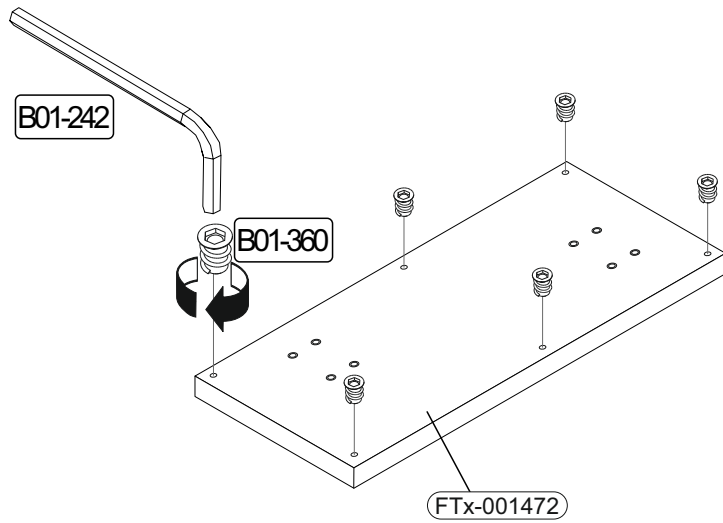
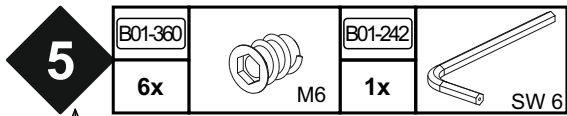
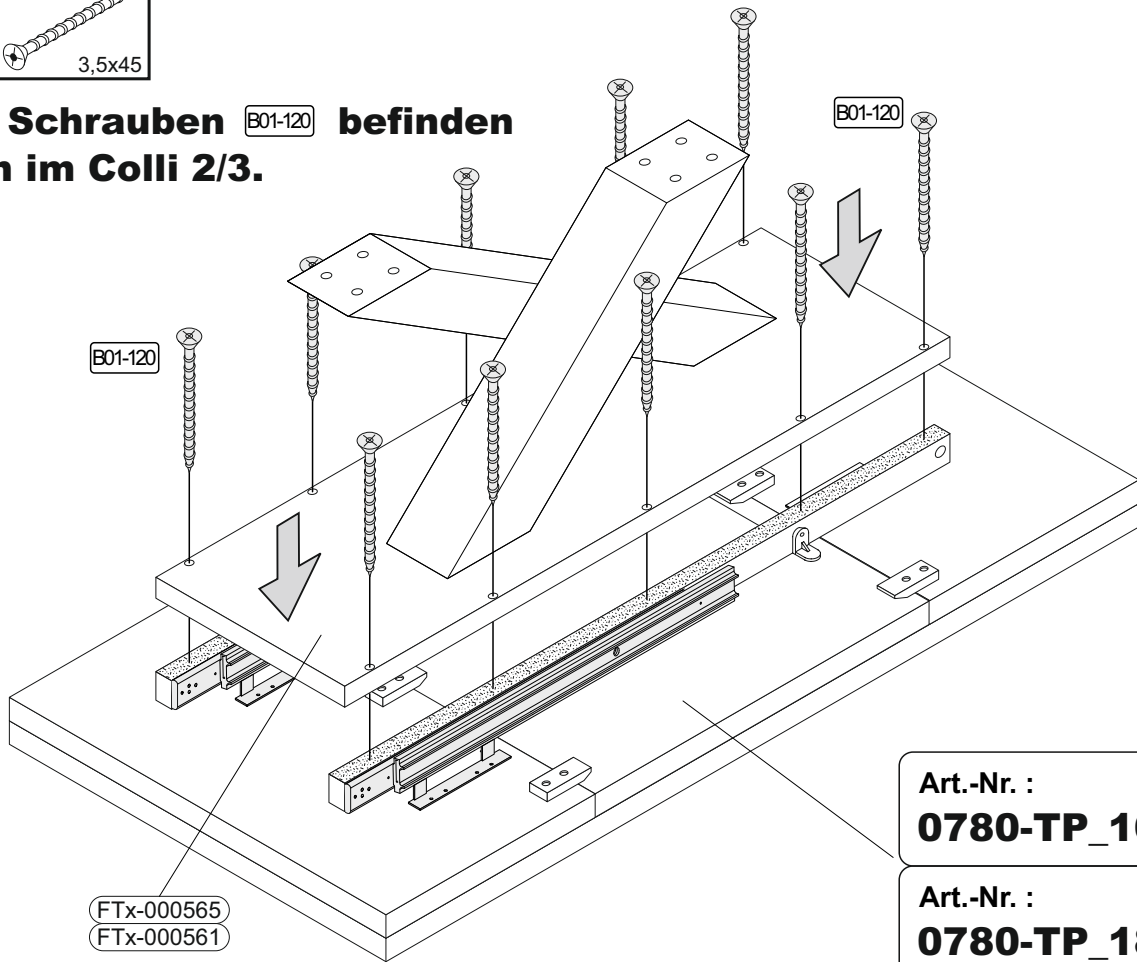
**Die Mittelplatte**

FTx-000565  
FTx-000561

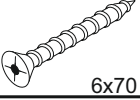
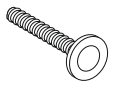
**befindet sich im Colli 1/3.**



**Die Schrauben B01-120 befinden sich im Colli 2/3.**



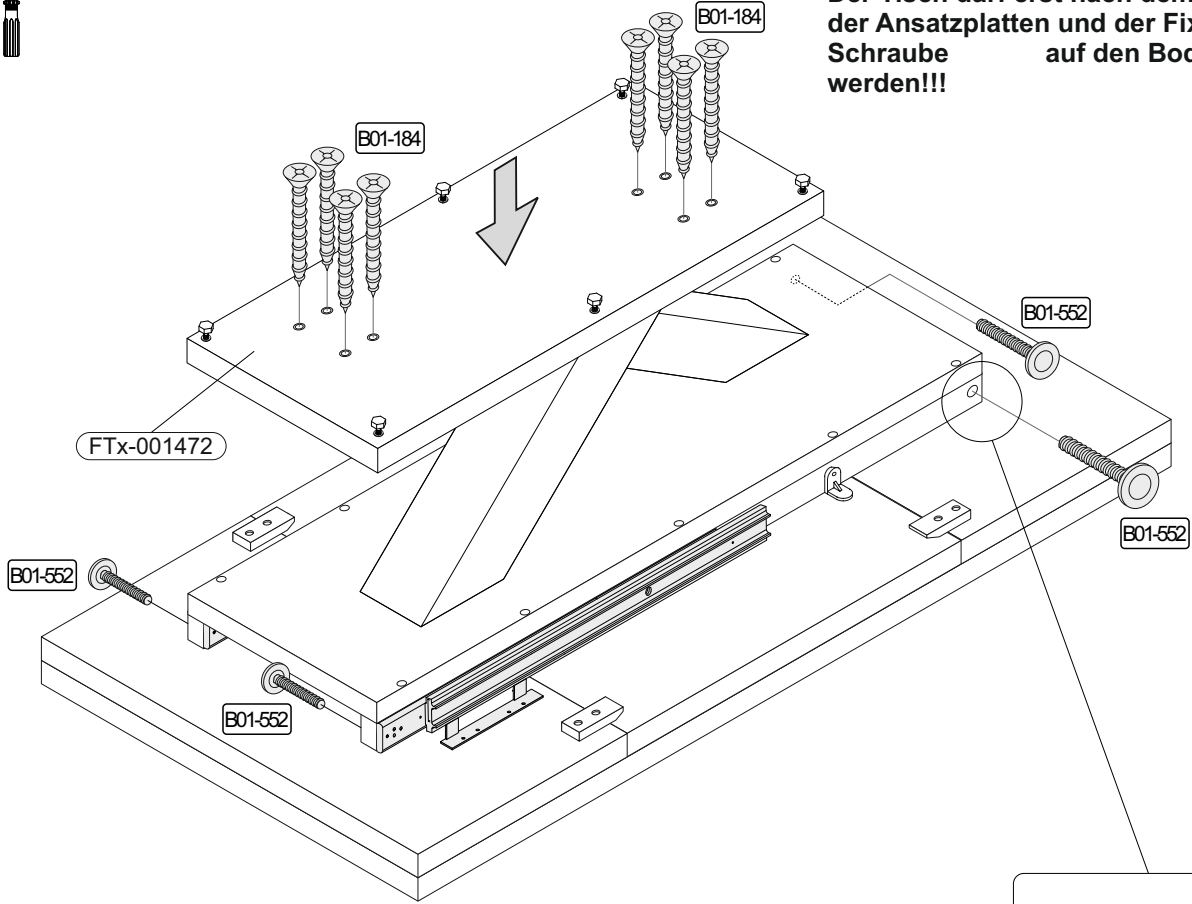
7

B01-184		B01-552	
8x	6x70	4x	



### Die Schrauben **B01-552** befinden sich im Colli 2/3.

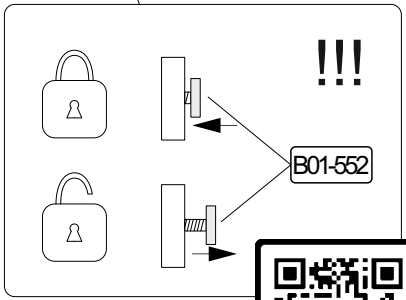
Der Tisch darf erst nach dem Einschieben der Ansatzplatten und der Fixierung mit der Schraube **B01-552** auf den Boden gestellt werden!!!



8

Art.-Nr. :  
**0780-TP\_160-260**

Art.-Nr. :  
**0780-TP\_180-280**



▶ SCAN ME

