

(D) Montageanleitung

(GB) Assembly instructions

(FR) Notice de montage

(IT) Istruzioni di montaggio

(NL) Handleiding voor de montage

(PL) Instrukcja montażu

(CZ) Montážní návod

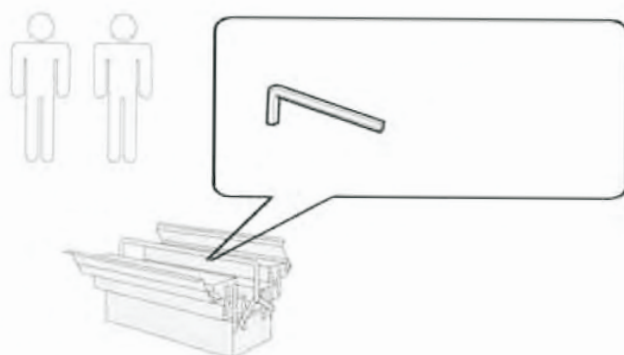
(SK) Návod na montáž

(HU) Szerelési útmutató

(RO) Instrucțiuni de montaj

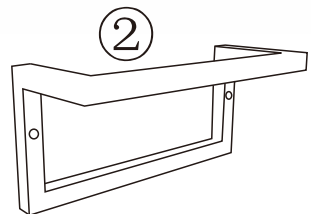
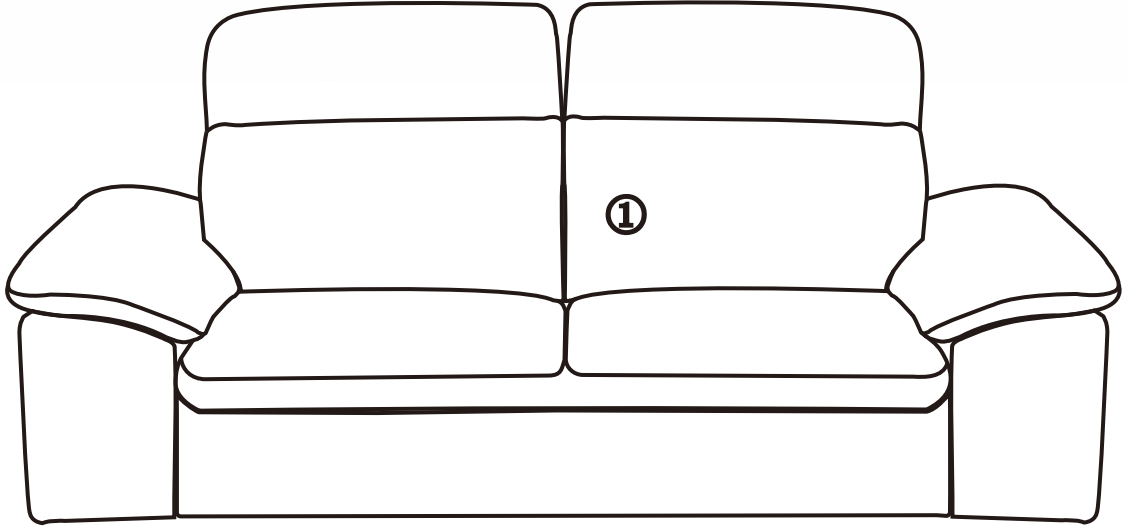
(TR) Montaj talimatı

(RU) Инструкция по монтажу

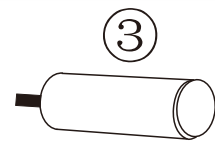


0
10
20
30
40
50
60
70
80
90
100
110
120
130
140
150
160
170
180
190
200

Service • Assistenza • Dienstverlening • Servis Servis • Szerviz • Сервисная служба	
Name • Nom • Nome • Naam Nazwa • Jméno • Назов • Név Denumire • Isim • Название	
Nr. • No. • N° • Номер • С • Sz	1512 4469
Typ • Type • Тип • Típus • Tipo Тип	

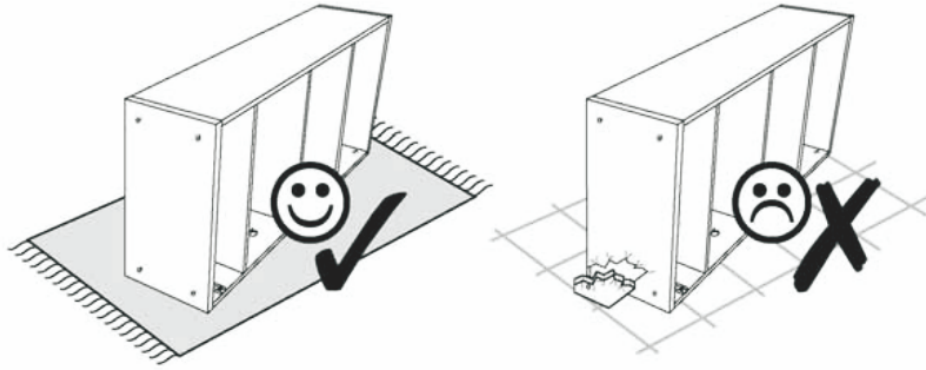


X4

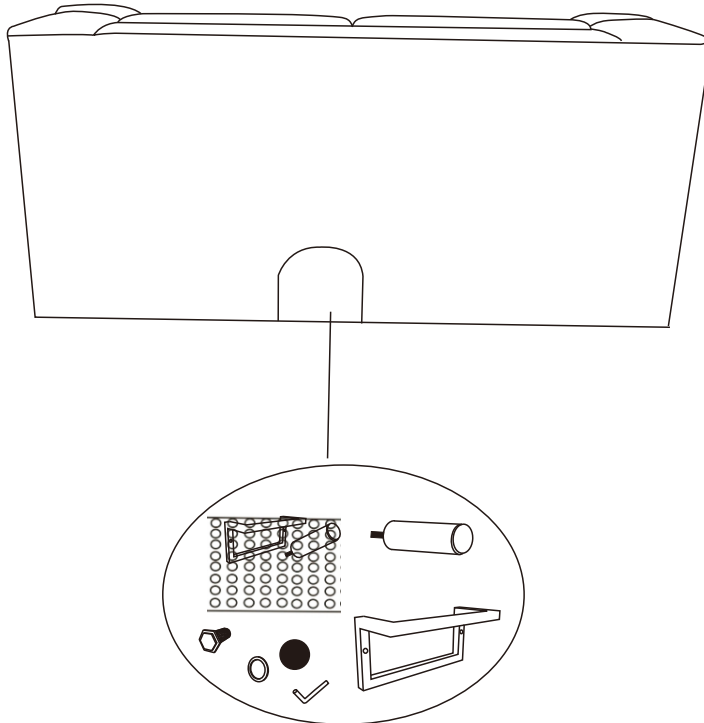


X1






A	8F	B	M8X40	C	4A	D	M3.5	E	M2
x8		x8		x1		x1		x8	

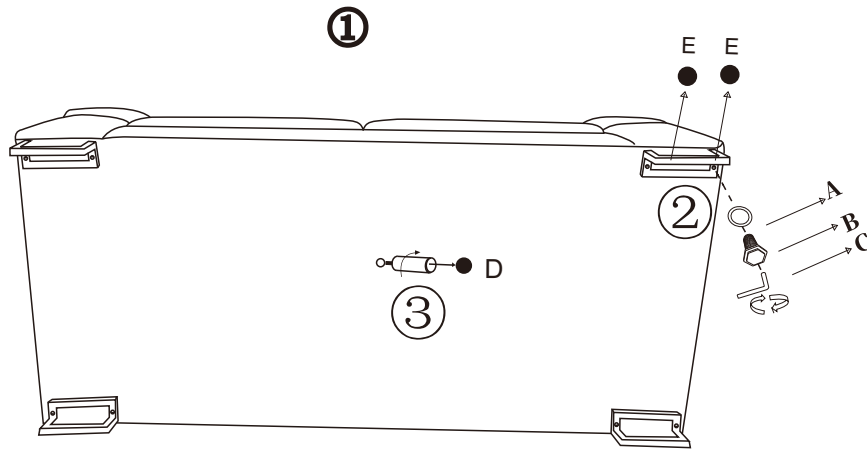


1



2

A	8F	B	M8X40	C	4A	D	M3.5	E	M2
	x8		x8		x1		x1		x8



3

