

Montageanleitung Carport

My-Port



Inhaltsverzeichnis

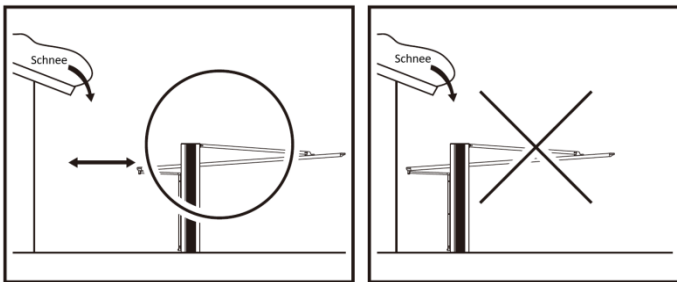
1.) HINWEISE FÜR DIE MONTAGE	3
2.) VORSICHTSMAßNAHMEN BEIM AUFBAU	4
3.) MAßZEICHNUNG	5
4.) STÜCKLISTE	7
5.) MONTAGEABLAUF	11
5.1) Fundamente erstellen	12
5.2) Montage Seitenprofil	13
5.3) Montage Abstandhalter	14
5.4) Montage vorderes Längsprofil.....	15
5.5) Montage Längsträger	15
5.6) Montage hinteres Längsprofil	16
5.7) Montage Querträger.....	16
5.8) Fundamente mit Beton füllen	17
5.9) Fixierung Abstandhalter und Seitenprofil.....	17
5.10) Montage Dachplatten.....	18
5.11) Montage Schutzkappen	19
5.12) Montage Trägerschutz	20
5.13) Montage Regenrohr	21
6.) ANHANG	23
6.1.) Reinigungsempfehlungen für Polycarbonat.....	23
6.2.) Abdichtmaterial	23

1.) HINWEISE FÜR DIE MONTAGE

1. Vor Aufstellung des Carports ist die jeweils gültige Landesbauordnung zu beachten!
2. Betongüte der Fundamente: C25/30, Expositionsklassen für Bewehrungskorrosion und Betonangriff sind vom jeweiligen Standort abhängig und zu berücksichtigen.
3. Die Hinweise, die sich in dieser Aufbauanleitung befinden, sind wichtige Informationen, die sicherstellen sollen, dass dieses Produkt zuverlässig und sicher seine Funktion erfüllt. Bitte befolgen Sie daher beim Aufbau des Carports die nachkommenden Hinweise!

Achtung!	<p>Wenn das Produkt unsachgemäß aufgebaut wird, besteht Verletzungsgefahr für den Nutzer oder die Möglichkeit, dass das Produkt beschädigt wird. Ein beschädigtes Produkt kann zu Verletzungen führen.</p> <p>Eine Übersicht zu den Sicherheitshinweisen bildet der folgende Abschnitt. Bitte lesen Sie ihn sorgfältig, um Beschädigungen oder Verletzungen zu vermeiden!</p>
----------	--

4. Der Carport ist ein Unterstellplatz für einen PKW. Bitte verändern bzw. erweitern Sie ihn nicht, um ihn als Lagerhalle, Freizeit- oder Wohnraum zu nutzen.
5. Dieses Produkt wurde für allgemeine Umweltbedingungen entworfen. Der Carport kann in Regionen der entsprechenden Schneelastzone aufgestellt werden. Stellen Sie den Carport nicht in Gebieten mit sehr starken Schneefällen auf.
6. Stellen Sie den Carport nicht an einer Stelle auf, an der er direkt von Dachlawinen getroffen werden kann. Herabstürzende Schneemassen können den Carport beschädigen.
13. Verwenden Sie das Dichtmittel wie angegeben.
14. Verwenden Sie keine Zuschlagstoffe für den Beton, da diese ebenfalls Korrosion hervorrufen können.
15. Stellen Sie sicher, dass der Platz, an dem der Carport aufgestellt werden soll, eben ist und die Pfosten senkrecht ausgerichtet werden. Andernfalls kann die Konstruktion beeinträchtigt werden.
16. Befolgen Sie die Aufbauanleitung und stellen Sie sicher, dass alle Schrauben und Muttern fest angezogen sind.



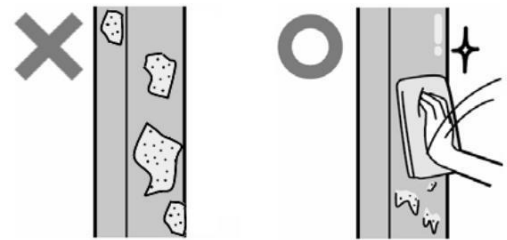
7. Stellen Sie den Carport an einer Stelle auf, an der er durch eine Mauer, Hauswand o.ä. vor starkem Wind geschützt ist. Der Frontrahmen sollte dabei dem Gebäude zugewandt sein, um die Auswirkungen von starkem Wind zu reduzieren.
8. Der Carport ist für den Aufbau zu ebener Erde vorgesehen. Bitte stellen Sie den Carport nicht auf Dachterrassen oder ähnlichen Aufbauten auf.
9. Stellen Sie den Carport nicht an steil abfallenden Hängen auf.
10. Beachten Sie, dass die Pfosten so positioniert werden, dass unterirdische Leitungen (Wasserleitungen, Erdkabel etc.) nicht beschädigt werden.
11. Der Aufbau sollte von Fachleuten vorgenommen werden.
12. Nehmen Sie keine Veränderungen am Carport vor, sofern diese nicht durch unsere Hinweise gestattet sind. (Montieren Sie keine weiteren Dachaufbauten oder fügen Sie keine Wände hinzu, um einen geschlossenen Raum zu schaffen!)
17. Verwenden Sie ausschließlich die angegebenen Teile bzw. die optionalen Teile für den Carport.
18. Die Fundamente müssen frostfrei gegründet werden und den Angaben der statischen Berechnung entsprechen, bei Änderungen (z.B. Ausführung einer Bodenplatte) ist ein Statiker hinzuzuziehen.
19. Stellen Sie sicher, dass eine Sauberkeitsschicht unterhalb der Fundamente eingebracht wird und somit eine Entwässerung gewährleistet ist. Bohren Sie zudem die Entwässerungslöcher von 6 mm Durchmesser am Fußende der Pfosten. andernfalls kann sich Wasser in den Pfosten ansammeln und diese beschädigen, wenn es gefriert und sich ausdehnt.
20. Lassen Sie den Beton der Fundamente gut aushärten (4 bis 7 Tage) und belasten Sie die Pfosten in dieser Zeit nicht bzw. setzen Sie sie keiner Vibration aus.
21. Verwenden Sie keinen Meeressand für die Fundamente, da dieser Salzkorrosion hervorrufen kann.
22. Verwenden Sie keine größeren Bohrer für das Bohren der Entwässerungslöcher, als angegeben.
23. Achten Sie darauf, dass die Aluminiumteile nicht in Kontakt mit anderen Metallen wie Kupfer oder Eisen kommen. Verwenden Sie Isoliermaterialien wie Klebeband sofern nötig. Andernfalls kann es zu Korrosion kommen.

2.) VORSICHTSMAßNAHMEN BEIM AUFBAU

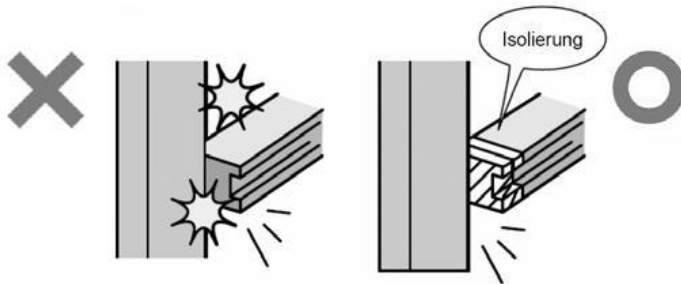
- 1) Verwenden Sie keinen Meersand für die Fundamente, da dieser Salzkorrosion hervorrufen kann. Verwenden Sie keine Zusatz-, Zuschlagstoffe oder Frostschutzmittel die die Aushärtung des Betons beschleunigen, auch das kann zu Korrosion an den Stützen führen



- 2) Wischen Sie Flecken oder Mörtel sofort von der Oberfläche der Aluminiumteile ab, da auch diese Korrosion verursachen können.



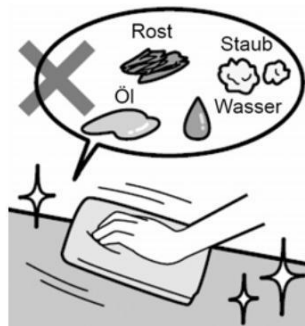
- 3) Achten Sie darauf, dass die Aluminiumteile nicht in Kontakt mit anderen Metallen wie Kupfer oder Eisen kommen. Verwenden Sie Isoliermaterialien o.ä. falls nötig, ansonsten kann es zu Korrosion kommen.



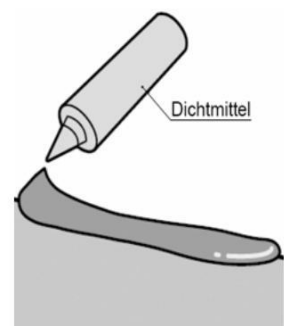
- 4) Stellen Sie sicher, dass eine Sauberkeitsschicht (ca. 5 cm) unter den Fundamenten eingebracht wird und die Entwässerung der Stützen gewährleistet ist. Bohren Sie die Entwässerungslöcher (Ø 6) am Ende der Pfosten. Sonst kann sich Wasser in den Stützen ansammeln und diese beschädigen, wenn es gefriert und sich ausdehnt.



- 5) Reinigen Sie die Oberfläche bevor Sie das Dichtmittel auftragen.

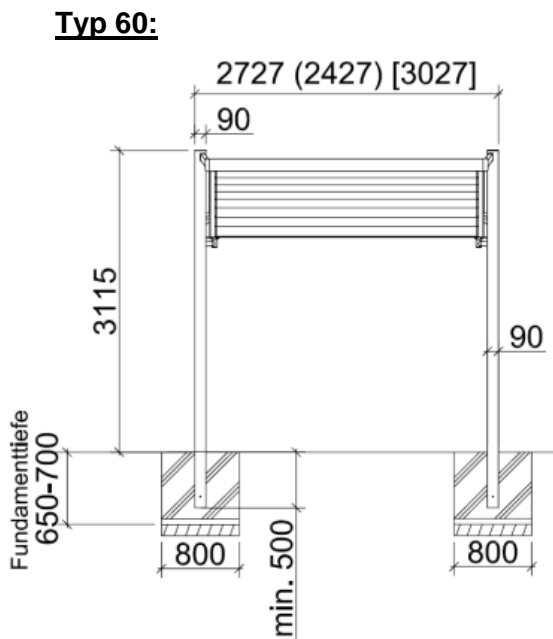


- 6) Verwenden Sie das mitgelieferte Dichtmittel

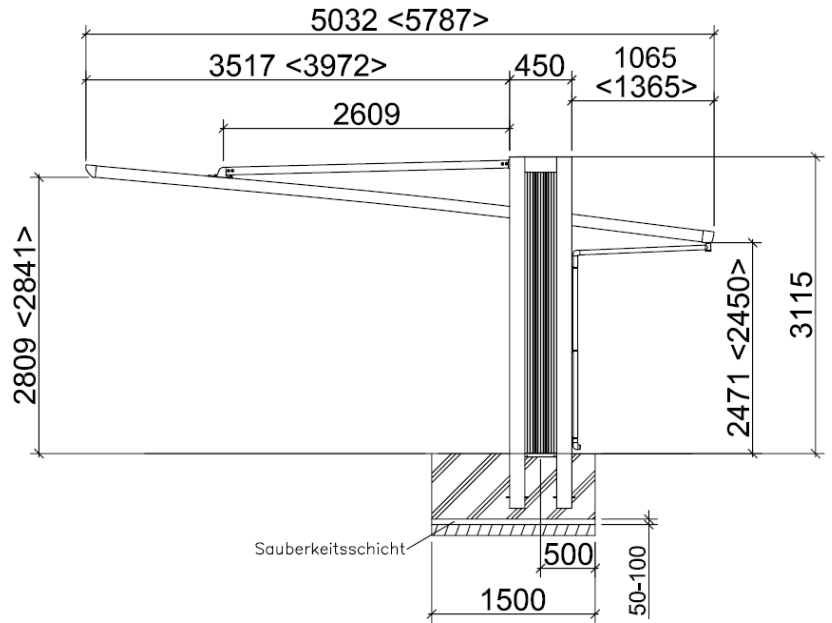


3.) MAßZEICHNUNG

Typ 60:

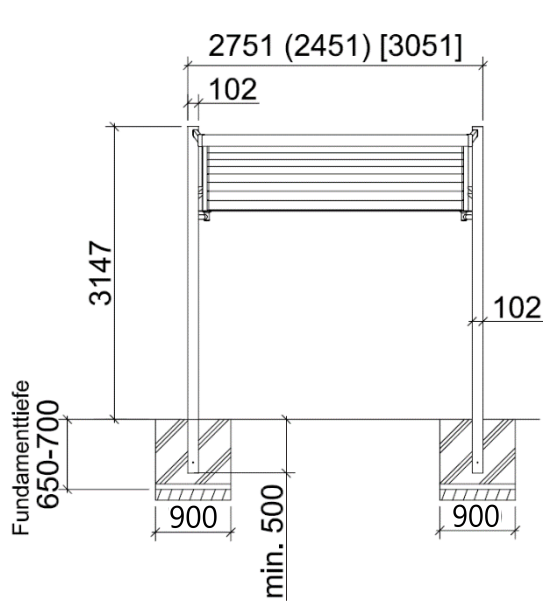


Standard (Sonderbreite XS) [Sonderbreite XL]

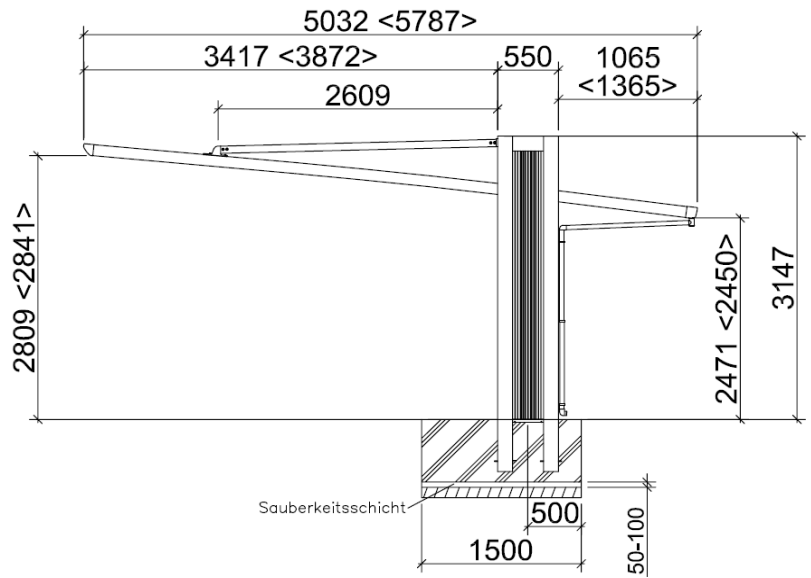


Standard <Sonderlänge>

Typ 150:



Standard (Sonderbreite XS) [Sonderbreite XL]



Standard <Sonderlänge>

Achtung: Vergewissern Sie sich vor Montagebeginn, dass alle in der Stückliste (ab Seite 7) aufgeführten Teile vorhanden sind!

Modellübersicht:

	Modell Nr.	Endung Paketnummer										Gesamt
Typ 60	M Y O E-P2450	K5	K6	K15	K19	K20	K23	K26	K42	K45	K71	10
	M Y O E-P2750	K5	K6	K15	K19	K20	K24	K27	K42	K42	K71	10
	M Y O E-P3050	K5	K6	K716	K719	K720	K25	K31	K41	K45	K772	10
	M Y O E-P2458	K5	K6	K17	K21	K22	K23	K29	K44	K46	K71	10
	M Y O E-P2758	K5	K6	K17	K21	K22	K24	K30	K44	K44	K71	10
	M Y O E-P3058	K5	K6	K718	K721	K722	K25	K731	K43	K46	772	10
Typ 150	M Y O S E-P2550	K105	K106	K15	K115	K116	K122	K131	K42	K45	K361	10
	M Y O S E-P2558	K105	K106	K17	K117	K118	K122	K134	K44	K46	K361	10
	M Y O S E-P2850	K105	K106	K15	K115	K116	K123	K132	K42	K42	K361	10
	M Y O S E-P2858	K105	K106	K17	K117	K118	K123	K135	K44	K44	K361	10
	M Y O S E-P3150	K105	K106	K16	K115	K116	K124	K133	K41	K45	K361	10
	M Y O S E-P3158	K105	K106	K18	K117	K118	K124	K136	K43	K46	K361	10

Der „Endung Paketnummer“ ist bei der Farbe Edelstahllook noch der Farbcode „SC“ nachgestellt. (Bsp. „K11 **SC**“)

Größenübersicht:

Modell	Größe (mm)
2550	4950 x 2458 x 2343
2556	5552 x 2458 x 2343
2850	4950 x 2760 x 2343
2856	5552 x 2760 x 2343
3150	4950 x 3078 x 2343
3156	5552 x 3078 x 2343

Stückliste

Auf den Seiten 7 – 11 finden Sie die Stückliste.

- Suchen Sie aus der Modell- und Paketübersicht ihr Modell heraus.
- Vergleichen Sie die Paketnummern und Anzahl der Pakete mit Ihrer Sendung.
- Kontrollieren Sie, ob alle Teile laut Stückliste vorhanden sind.



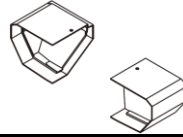



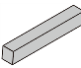
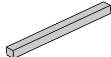
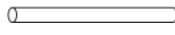
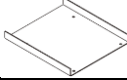
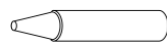


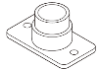




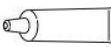
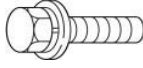
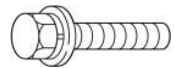
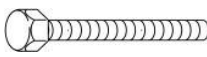




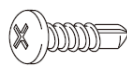
Bitte beachten Sie, dass die Stückliste die Einzelteile/Pakete für alle Modelle enthält! Jedes Modell benötigt nur die dafür in der Modellübersicht angegebenen Pakete/Teile!


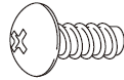
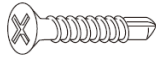



4.) STÜCKLISTE

Paket-Nr.	Verpackungsbezeichnung	Teilebezeichnung	Form	Stk.	Pos. Nr.
MYO-K41	Polycarbonatabdeckung (50) 3 Stück	Polycarbonatabdeckung (50)		3	58
MYO-K42	Polycarbonatabdeckung (50) 2 Stück	Polycarbonatabdeckung (50)		2	58
DP-K43	Polycarbonatabdeckung (58) 3 Stück	Polycarbonatabdeckung (58)		3	58
DP-K44	Polycarbonatabdeckung (58) 2 Stück	Polycarbonatabdeckung (58)		2	58
MYO-K45	Polycarbonatabdeckung (50)S 2 Stück	Polycarbonatabdeckung (50)S		2	58
MYO-K46	Polycarbonatabdeckung (58)S 2 Stück	Polycarbonatabdeckung (58)S		2	58
MYO-K47	Polycarbonatabdeckung (60) 2 Stück	Polycarbonatabdeckung (60)		2	58
MYO-K5 • MYO-K105	Bodenträger (24)L	Bodenträger (24)L		1	1
		Abstandhalter L		1	2
		Trägerschutz		1	3
		Trägerschutzhalterung		2	4
		Trägerschutzkappe		1	5
		Trägerschutzabdeckung		2	6
		Regenrohr (2300L)		1	7
		Regenrohr (1600L)		1	8
MYO-K6 • MYO-K106	Bodenträger (24)R	Bodenträger (23)R		1	9
		Abstandhalter R		1	10
		Trägerschutz		1	11
		Trägerschutzhalterung		2	12
		Trägerschutzkappe		1	13
		Trägerschutzabdeckung		2	14
MYO-K15	Querträger (50), 3 Teile	Querträger (50)		3	15
		Dachbefestigung (50)		3	16
MYO-K716 • MYO-K16	Querträger (50), 4 Teile	Querträger (50)		4	15
		Dachbefestigung (50)		4	16
MYO-K17	Querträger (58), 3 Teile	Querträger (58)		3	15
		Dachbefestigung (58)		3	16

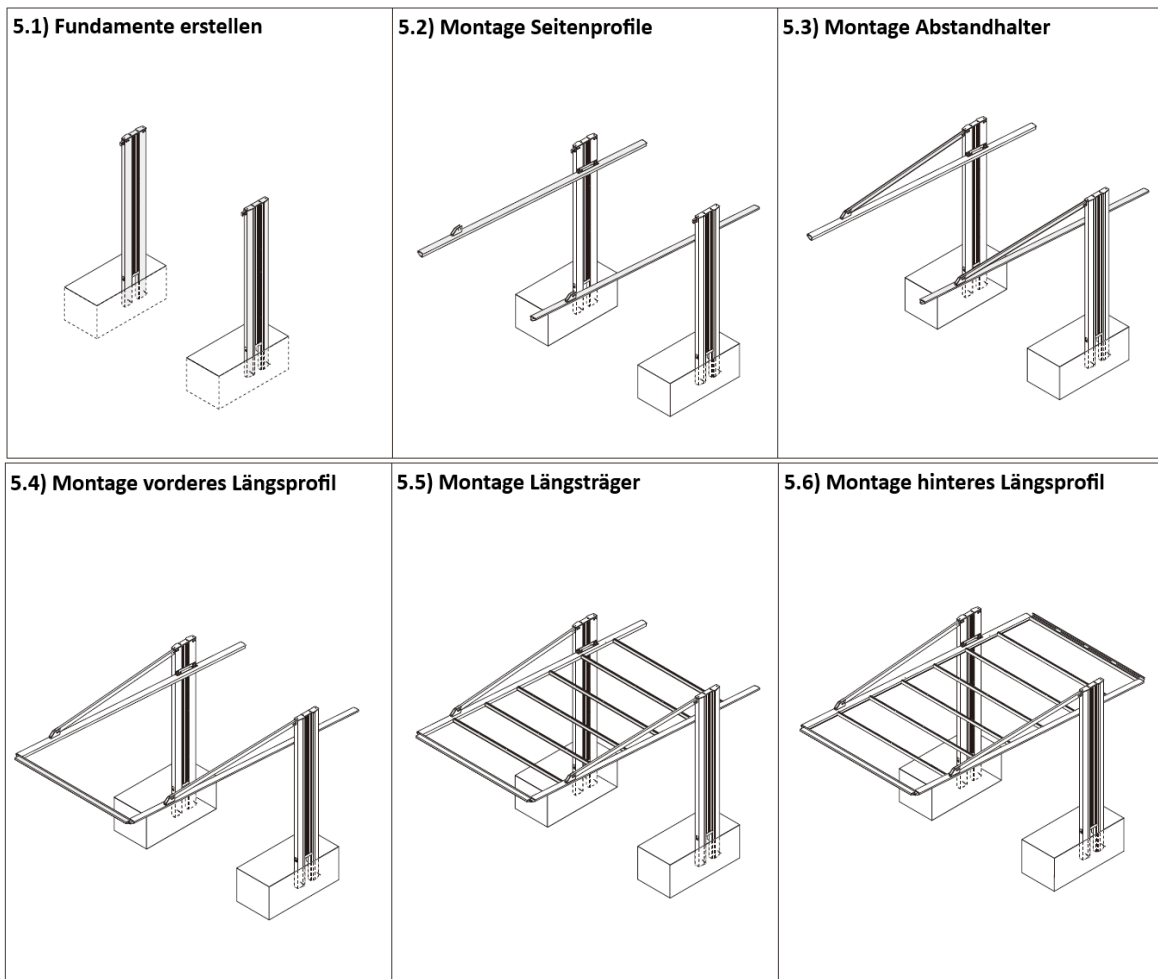
MYO-K718 • MYO-K18	Querträger (58), 4 Teile	Querträger (58)		4	15
		Dachbefestigung (58)		4	16
MYO-K19 • MYO-K719	Seitenprofil (50)L Typ 60	Seitenprofil (50)L		1	17
		Dachbefestigung (50)		1	18
MYO-K20 • MYO-K720	Seitenprofil (50)R Typ 60	Seitenprofil (58)R		1	19
		Dachbefestigung (58)		1	20
MYO-K21 • MYO-K721	Seitenprofil (58)L Typ 60	Seitenprofil (58)L		1	17
		Dachbefestigung (58)		1	18
MYO-K22 • MYO-K722	Seitenprofil (58)R Typ 60	Seitenprofil (58)R		1	19
		Dachbefestigung (58)		1	20
MYO-K115	Seitenprofil (50)L Typ 150	Seitenprofil (58)L		1	17
		Dachbefestigung (58)		1	18
MYO-K116	Seitenprofil (50)R Typ 150	Seitenprofil (58)R		1	19
		Dachbefestigung (58)		1	20
MYO-K117	Seitenprofil (58)L Typ 150	Seitenprofil (58)L		1	17
		Dachbefestigung (58)		1	18
MYO-K118	Seitenprofil (58)R Typ 150	Seitenprofil (58)R		1	19
		Dachbefestigung (58)		1	20
MYO-K23	Längsprofile (24)	vorderes Längsprofil (24)		1	21
		hinteres Längsprofil (24)		1	22
MYO-K122	Längsprofile (25)	vorderes Längsprofil (25)		1	21
		hinteres Längsprofil (25)		1	22
MYO-K24	Längsprofile (27)	vorderes Längsprofil (27)		1	21
		hinteres Längsprofil (27)		1	22
MYO-K123	Längsprofile (28)	vorderes Längsprofil (28)		1	21
		hinteres Längsprofil (28)		1	22

MYO-K25	Längsprofile (30)	vorderes Längsprofil (30)		1	21
		hinteres Längsprofil (30)		1	22
MYO-K124	Längsprofile (31)	vorderes Längsprofil (31)		1	21
		hinteres Längsprofil (31)		1	22
MYO-K26	Längsträger (2450)	Längsträger (2450)		6	23
MYO-K29	Längsträger (2458)	Längsträger (2458)		7	23
MYO-K131	Längsträger (2550)	Längsträger (2550)		6	23
MYO-K134	Längsträger (2558)	Längsträger (2558)		7	23
MYO-K27	Längsträger (2750)	Längsträger (2750)		6	23
MYO-K30	Längsträger (2758)	Längsträger (2758)		7	23
MYO-K132	Längsträger (2850)	Längsträger (2850)		6	23
MYO-K135	Längsträger (2858)	Längsträger (2858)		6	23
MYO-K31	Längsträger (3050)	Längsträger (3050)		7	23
MYO-K731	Längsträger (3058)	Längsträger (3058)		7	23
MYO-K133	Längsträger (3150)	Längsträger (3150)		7	23
MYO-K136	Längsträger (3158)	Längsträger (3158)		7	23
MYO-K771 • MYO-K772 • MYO-K361	Kleinteile Box	Aufsatz Abstandhalter		2	24
		Blechstreifen für Abstandhalter/Seitenprofil		2	25
		Seitenprofilaufsatz Blechplatte		4	26
		Seitenprofilaufsatz		2	27
		Rahmenschutzkappe hinten R & L		Je 1	28
		Rahmenschutzkappe vorne R & L		Je 1	29

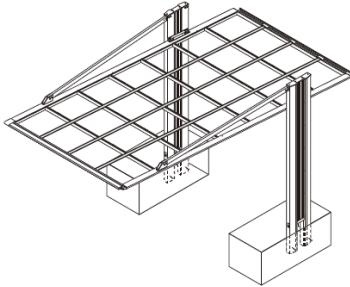
MYO-K771 • MYO-K772 • MYO-K361	Kleinteile Box	Abdeckkappe Abstandhalter 	2	30
		Puffer 	42	31
		Dichtleiste 	5	32
		Ankerstab 	4	33
		Trägerbreiten Schablone 	2	34
		Dichtmittel 	1	35
		Abdeckung 	1	36
		Dichtungsgummi 	2	37
		Rohranschluss 	1	38
		Kniegelenk 	2	39
		Winkelrohr 	1	40
		Leitungsbefestigung A 	3	41
		Leitungsbefestigung B 	3	42
		Kleber 	1	43
		Sechskantschraube M8x20 	12	44
		Sechskantschraube M8x30 	8	45
		Sechskantschraube M10x50 	4	46
		Sechskantschraube M10x60 	4	47
		Beilagscheibe 	16	48
		Federring 	8	49
		Überwurfmutter 	8	50
		Bohrschraube Ø4x13 	K771: 60 Stk. K772: 70 Stk. K361: 85 Stk.	51

		Bohrschraube Ø4x19		28	52
MYO-K771 • MYO-K772 • MYO-K361	Kleinteile Box	Dichtschaube Ø5x10		K771: 210 Stk. K772: 250 Stk. K361: 250 Stk.	53
		Senkkopfschraube Ø4x25		12	54
		Dichtschaube Ø4x10		4	55
		Schneelast-Warnhinweis-Sticker		1	56
		Montageanleitung		1	57

5.) MONTAGEABLAUF

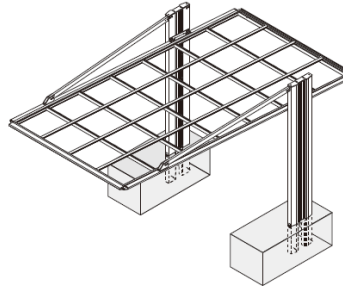


5.7) Montage Querträger



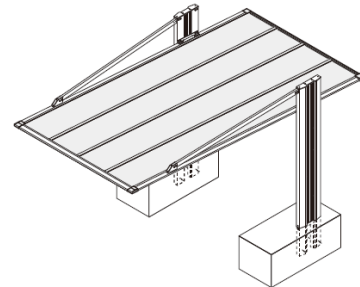
5.8) Fundamente mit Beton füllen

5.9) Fixierung Abstandhalter & Seitenprofil



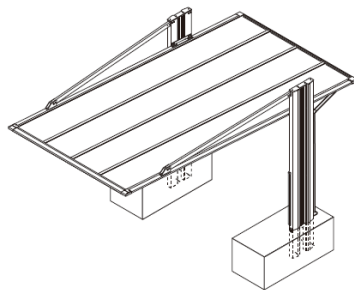
5.10) Montage Dachplatten

5.11) Montage Schutzkappen



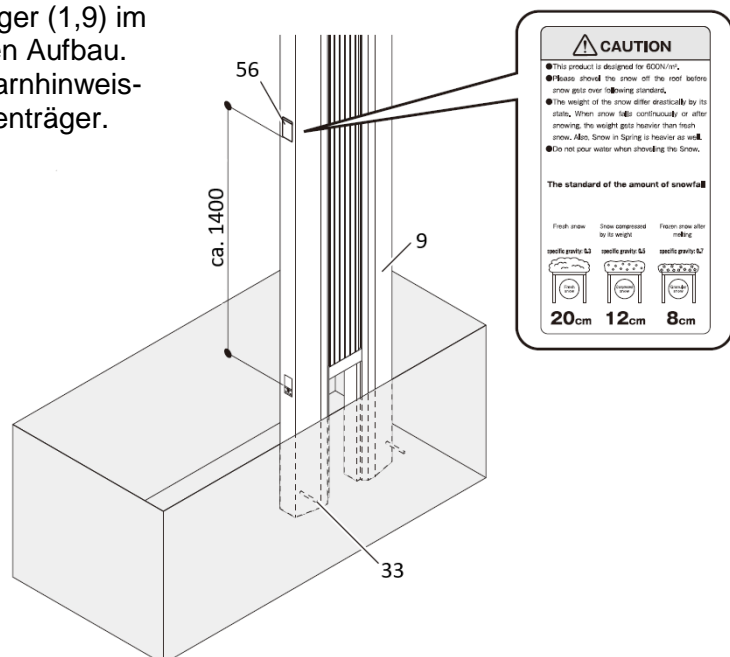
5.12) Montage Trägerschutz

5.13) Montage Regenrohr



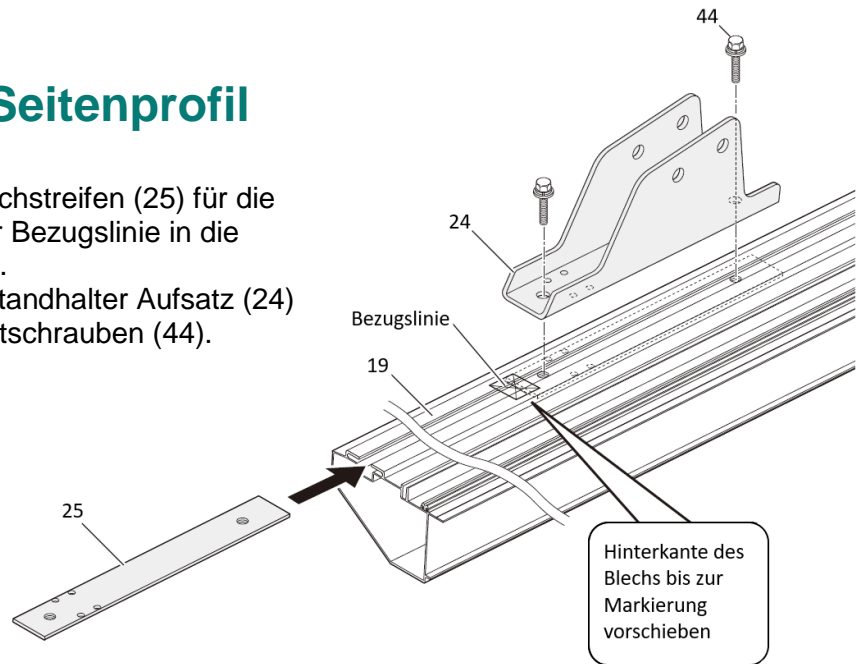
5.1) Fundamente erstellen

1. Erstellen Sie die Fundamente wie in der Maßzeichnung (Seite 5) abgebildet.
2. Stecken sie die Ankerstäbe (33) in die Bodenträger (1,9).
3. Positionieren Sie die Bodenträger (1,9) im Fundament und sichern Sie den Aufbau.
4. Kleben Sie den Schneelast-Warnhinweis-Sticker (56) auf einen der Bodenträger.

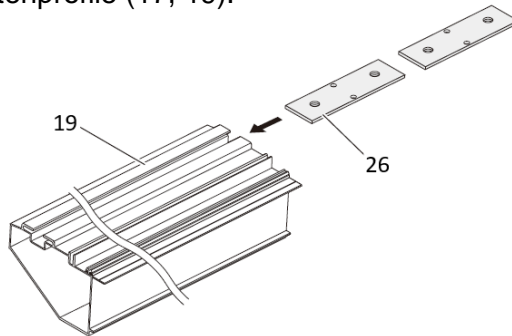


5.2) Montage Seitenprofil

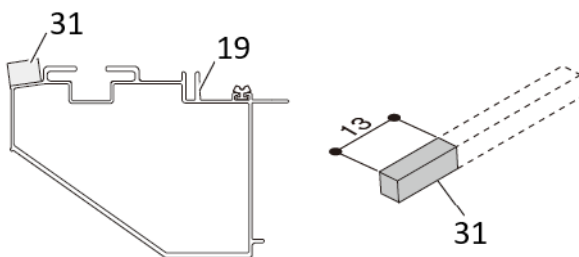
1. Schieben Sie die Blechstreifen (25) für die Abstandhalter bis zur Bezugslinie in die Seitenprofile (17, 19).
2. Fixieren Sie den Abstandhalter Aufsatz (24) mit M8x20 Sechskantschrauben (44).



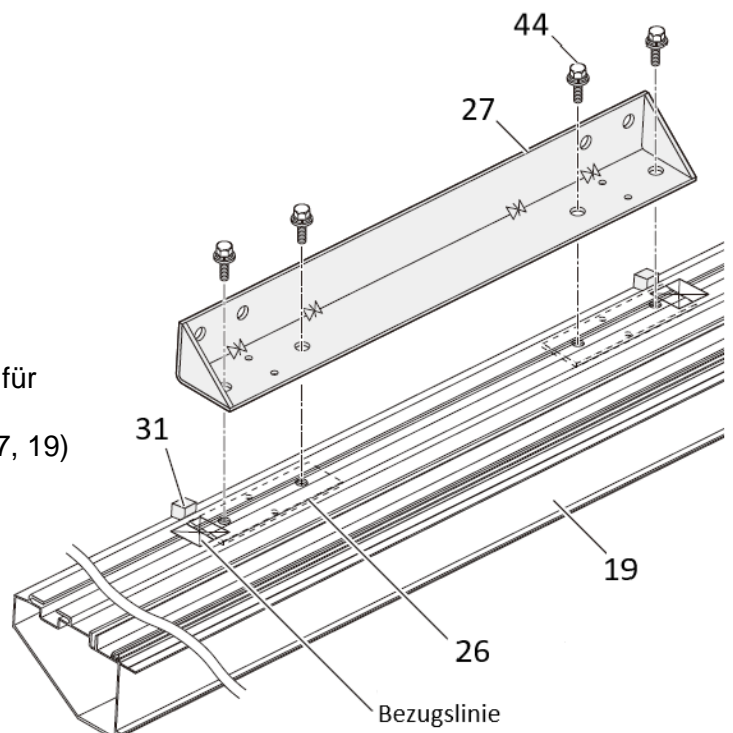
3. Schieben Sie die beiden Blechplatten (26) für die Seitenprofilaufsätze (27) in die Seitenprofile (17, 19).



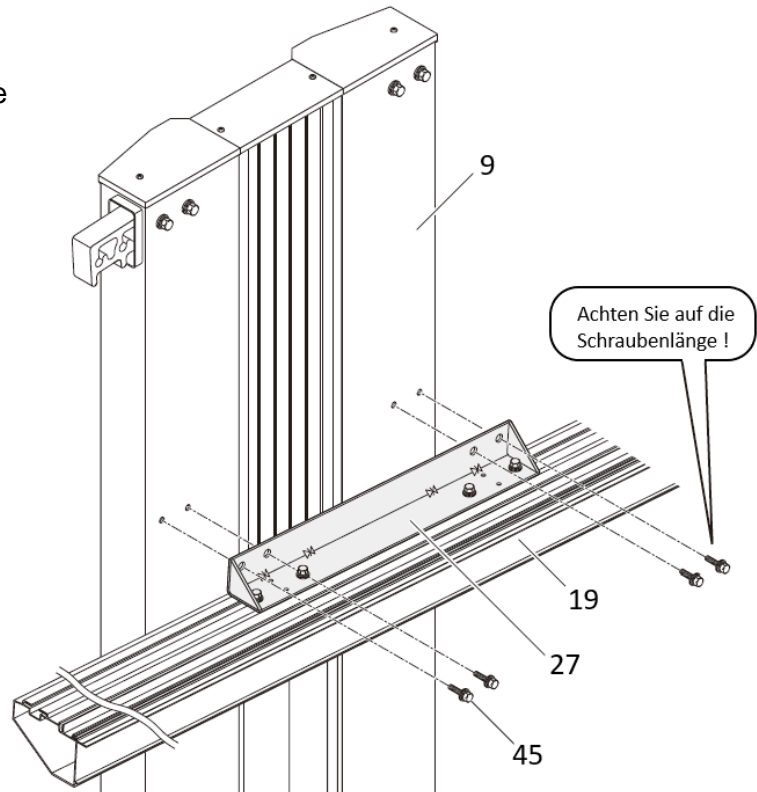
4. Kürzen Sie zwei Puffer (31) auf 13 mm und kleben Sie sie wie dargestellt auf die Seitenprofile (17, 19).



5. Schieben Sie die Blechplatten (26) für die Seitenprofilaufsätze bis zu den Bezugslinien in die Seitenprofile (17, 19) und verschrauben Sie sie mit den Seitenprofilaufsätzen (27). Verwenden Sie die M8x20 Sechskantschrauben (44).



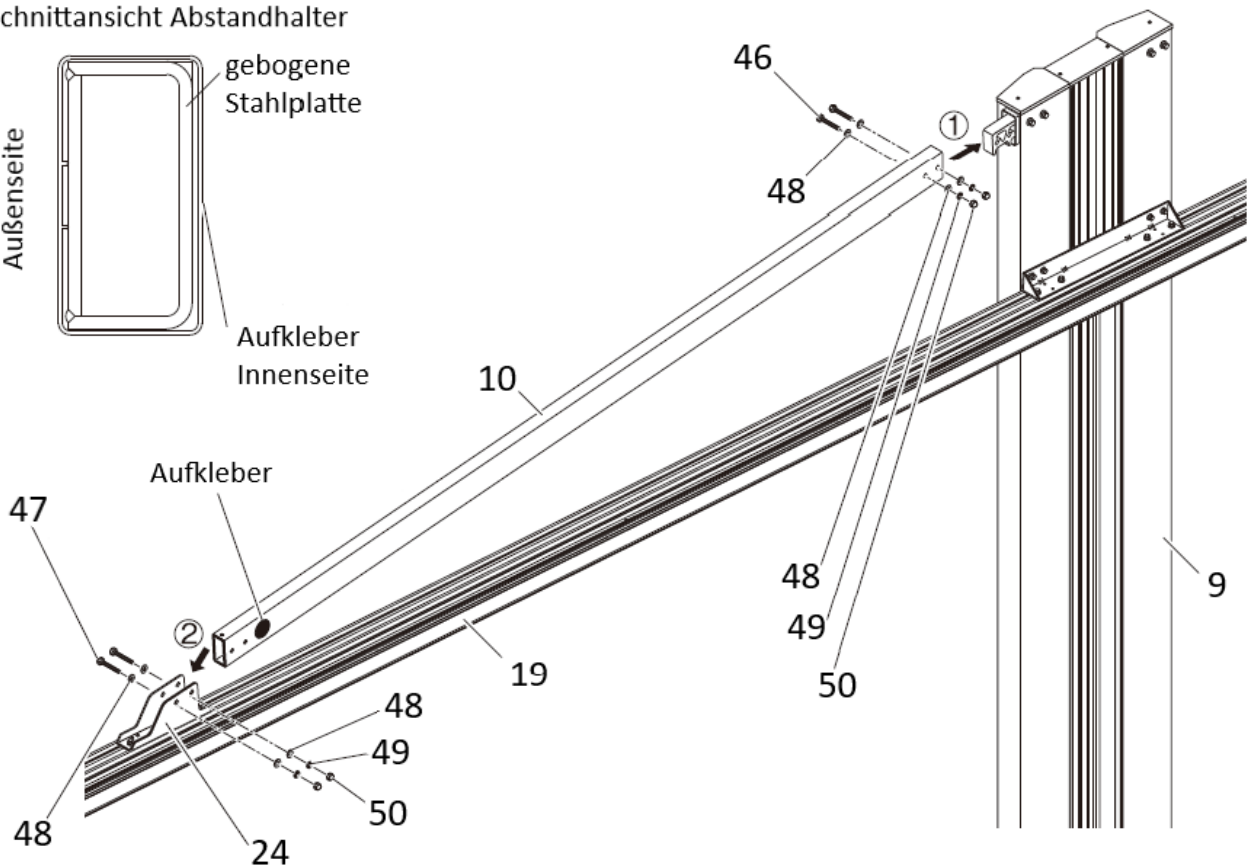
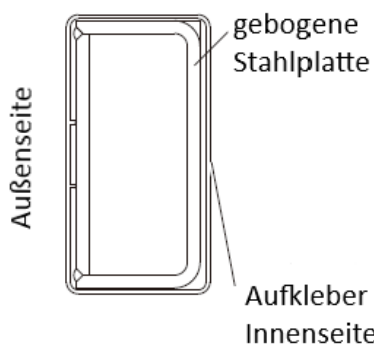
- Montieren Sie die Seitenprofile (17, 19) mit den montierten Seitenprofilaufsätzen (27) an die Bodenträger (1, 9). Verwenden Sie die M8x30 Sechskantschrauben (45).



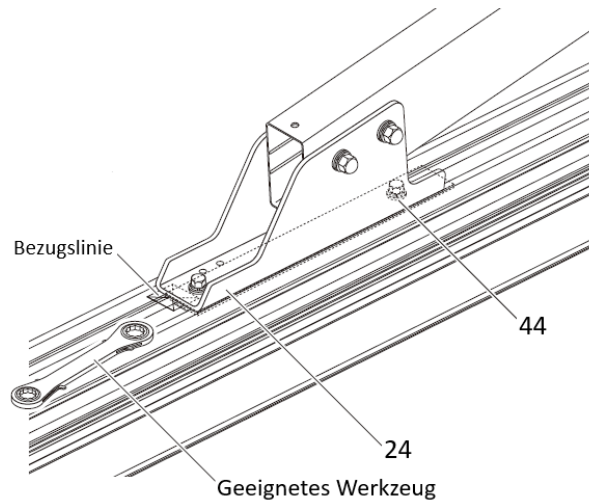
5.3) Montage Abstandhalter

- Montieren Sie die Abstandhalter (2, 10) an die Seitenprofile (17, 19) und den Bodenträgern (1, 9). Verwenden Sie für die Montage am Bodenträger die M10x50 Sechskantschrauben (46) und für die Montage am Seitenprofil die M10x60 Sechskantschrauben (47). Verwenden Sie für beides die Beilagscheiben (48), die Federringe (49) sowie die Überwurfmutter (50).

Schnittansicht Abstandhalter

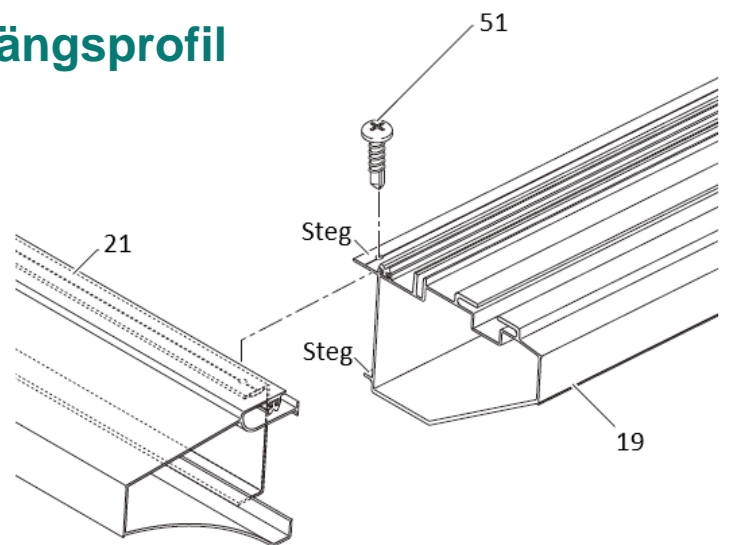


- Ziehen Sie die Schrauben des Abstandhalter Aufsatzes (24) erneut an.



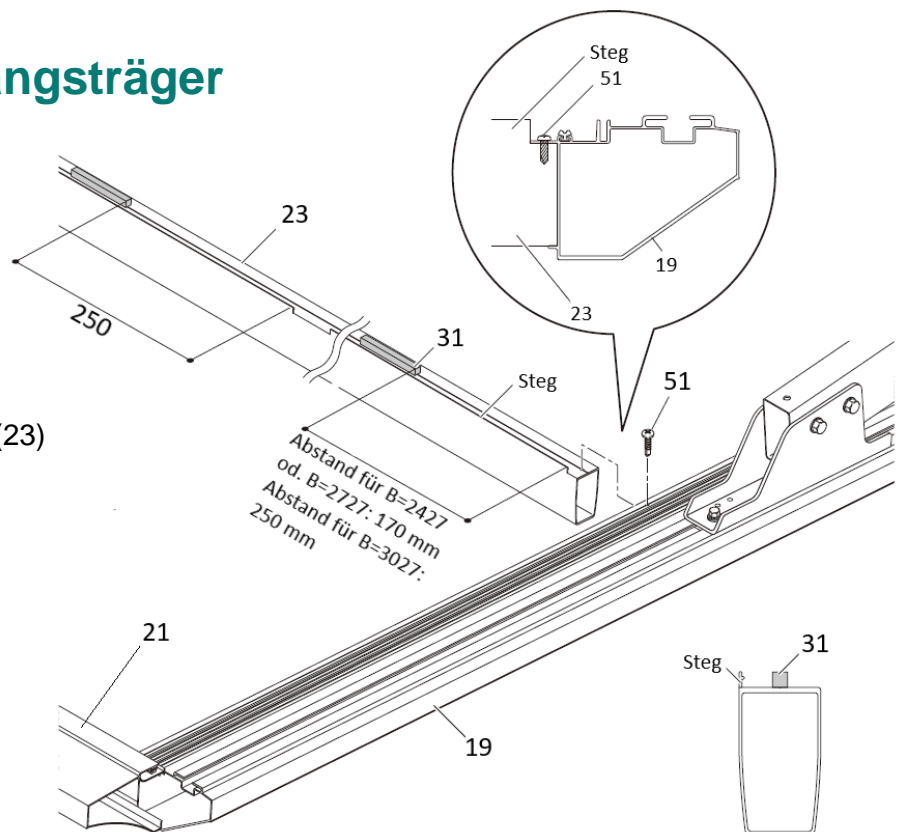
5.4) Montage vorderes Längsprofil

Montieren Sie das vordere Längsprofil (21) an die Seitenprofile (17,19). Schieben Sie dazu das vordere Längsprofil (21) auf die Stege der Seitenprofile. Verwenden Sie die Bohrschrauben $\text{\O}4 \times 13$ (51).



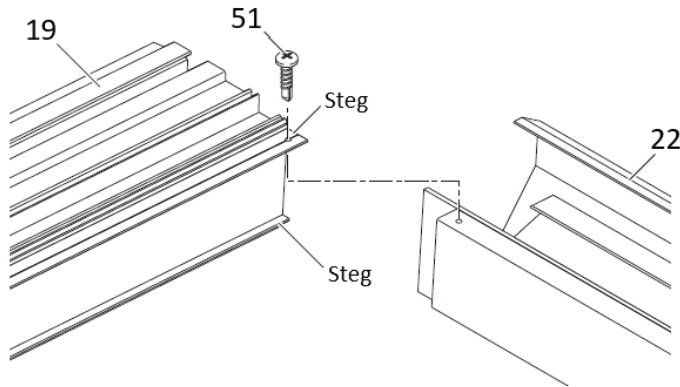
5.5) Montage Längsträger

- Kleben Sie die Puffer (31) mit den vorgegebenen Abständen auf die Längsträger (23).
- Montieren Sie die Längsträger (23) an die Seitenprofile (17, 19). Verwenden Sie die Bohrschrauben $\text{\O}4 \times 31$ (51).



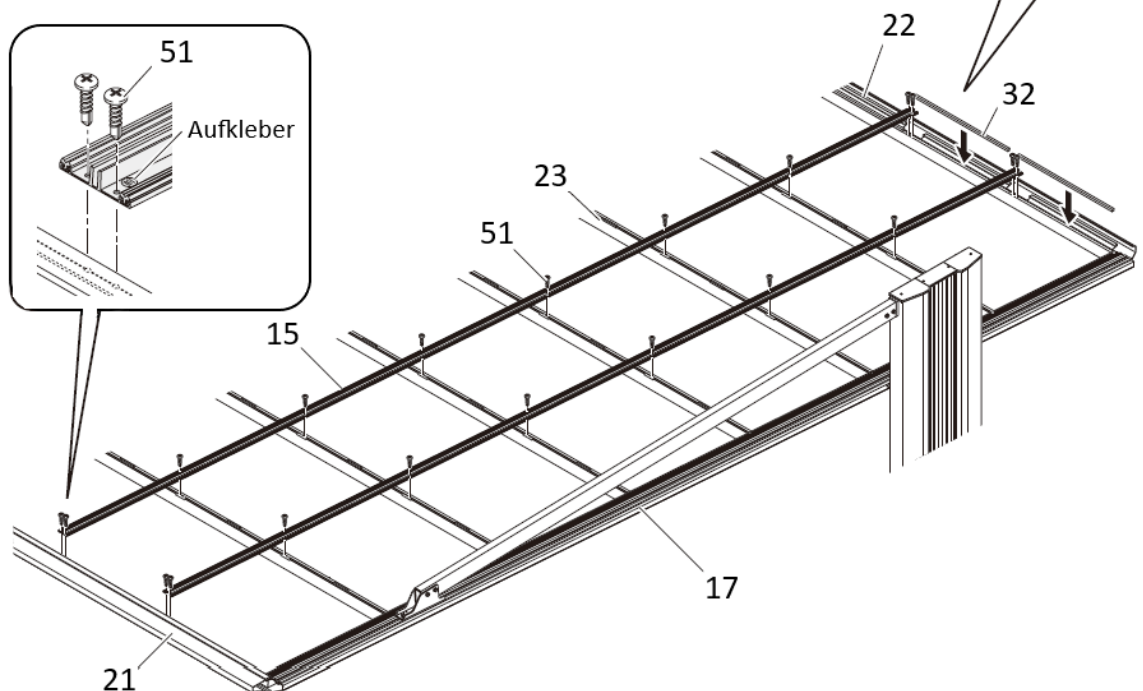
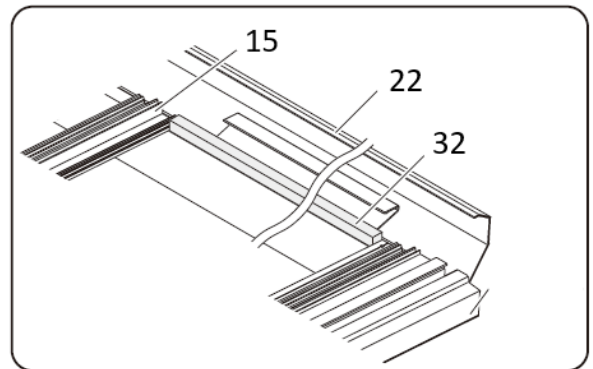
5.6) Montage hinteres Längsprofil

1. Montieren Sie das hintere Längsprofil (22) an die Seitenprofile (17, 19). Schieben Sie dazu das hintere Längsprofil (22) zwischen die Stege der Seitenprofile (17, 19). Verwenden Sie die Bohrschrauben $\text{\O}4 \times 13$ (51).



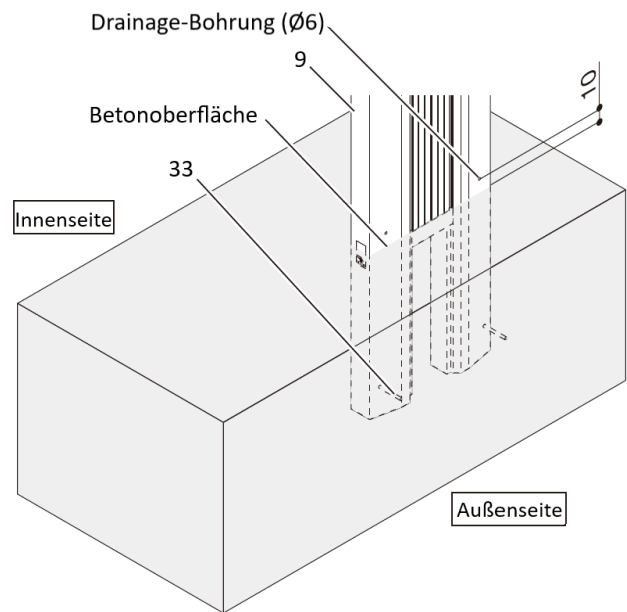
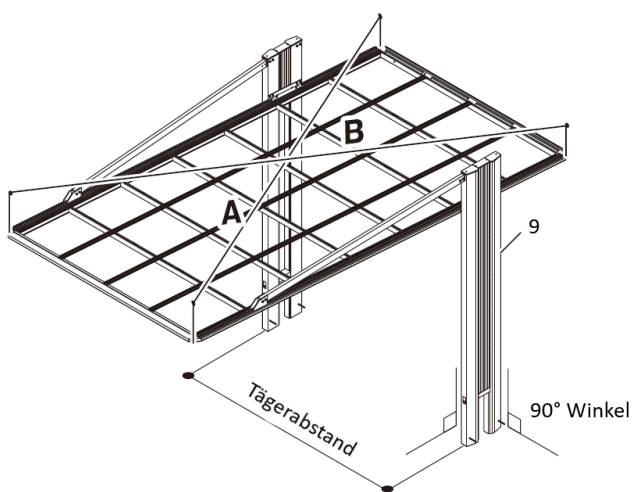
5.7) Montage Querträger

1. Montieren Sie die Querträger (15) an das vordere und hintere Längsprofil (21, 22). Achten Sie darauf, dass die Seite der Querträger mit einem Aufkleber zum vorderen Längsprofil (21) montiert werden müssen.
2. Kleben Sie die Dichtleisten (32) am hinteren Längsprofil (22) zwischen die Querträger. Dichtleisten müssen gegeben falls gekürzt werden.
3. Verwenden Sie die Bohrschrauben $\text{\O}4 \times 13$ (51).



5.8) Fundamente mit Beton füllen

- Überprüfen Sie den Trägerabstand, die Winkel und die diagonale Länge des Daches (A, B). Wenn die diagonale Länge A und B nicht übereinstimmt, können Sie mithilfe von lösen der Schrauben des vorderen und hinteren Längsprofils sowie den Längsträgern, die Länge anpassen.
Die Toleranz zwischen A und B ist 10 mm.
- Füllen Sie die Fundamente mit Beton.
- Bohren Sie jeweils eine Drainage-Bohrung $\text{Ø}6$ in die Bodenträger um vor Frostschäden zu schützen.



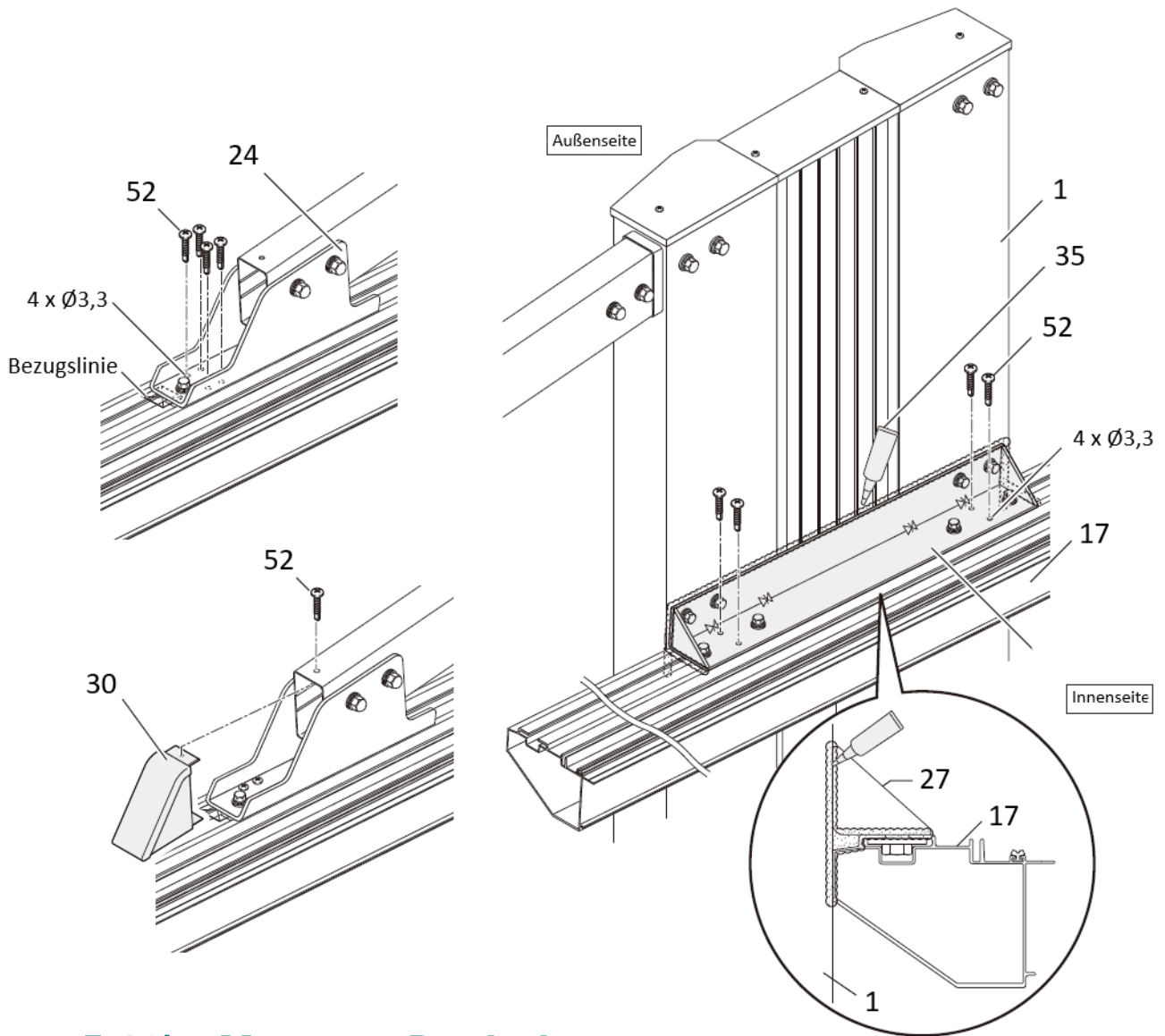
Achtung!

Montage darf erst fortgesetzt werden nachdem das Fundament komplett ausgehärtet ist!

Das Fundament sollte 4-7 Tage abgedeckt bleiben

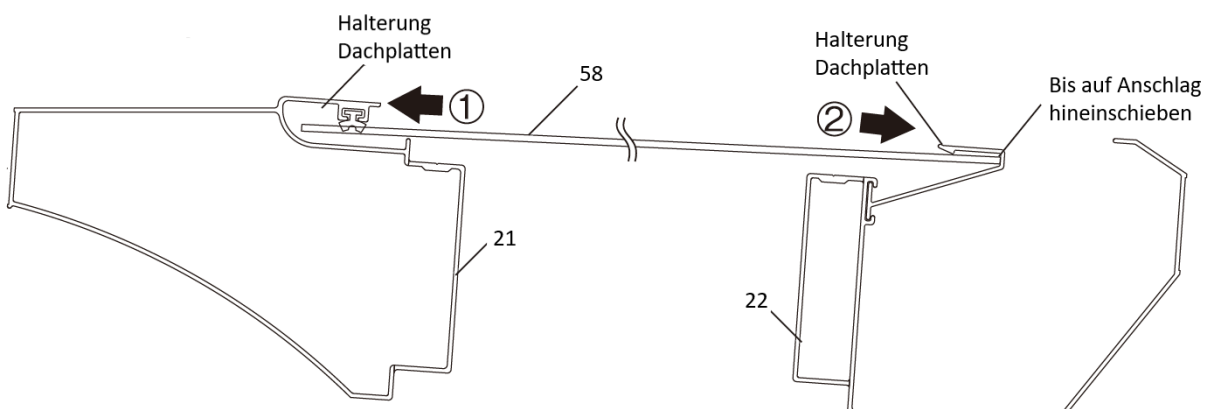
5.9) Fixierung Abstandhalter und Seitenprofil

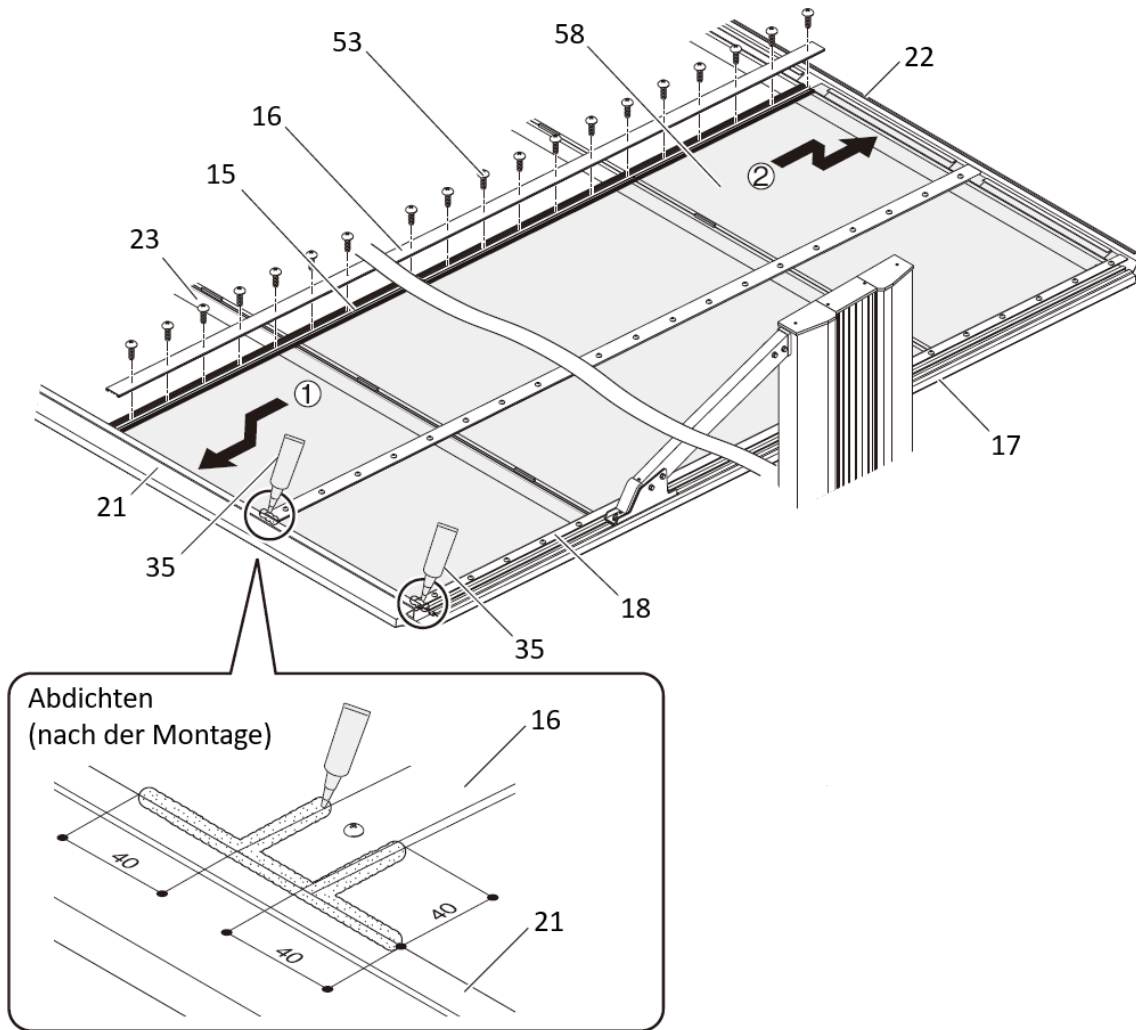
- Bohren Sie in die Aufsätze der Abstandhalter (24) 4 Löcher ($\text{Ø}3,3$) wie in der folgenden Abbildung dargestellt.
- Bohren Sie in die Seitenprofilaufsätze (17) 4 Löcher ($\text{Ø}3,3$) wie dargestellt.
- Verschrauben Sie die Abstandhalter Aufsätze (24) und die Seitenprofilaufsätze (27) mit den Seitenprofilen (17, 19). Verwenden Sie die Bohrschrauben $\text{Ø}4 \times 19$ (52) und schrauben Sie sie in die zuvor gebohrten Löcher.
- Montieren Sie die Abdeckkappen der Abstandhalter (30) und verschrauben Sie sie mit den Abstandhaltern (2, 10). Verwenden Sie die Bohrschrauben $\text{Ø}4 \times 19$ (52).
- Dichten Sie den Bereich um die Seitenprofilaufsätze (17) mit dem mitgelieferten Dichtmittel (35) ab.



5.10) Montage Dachplatten

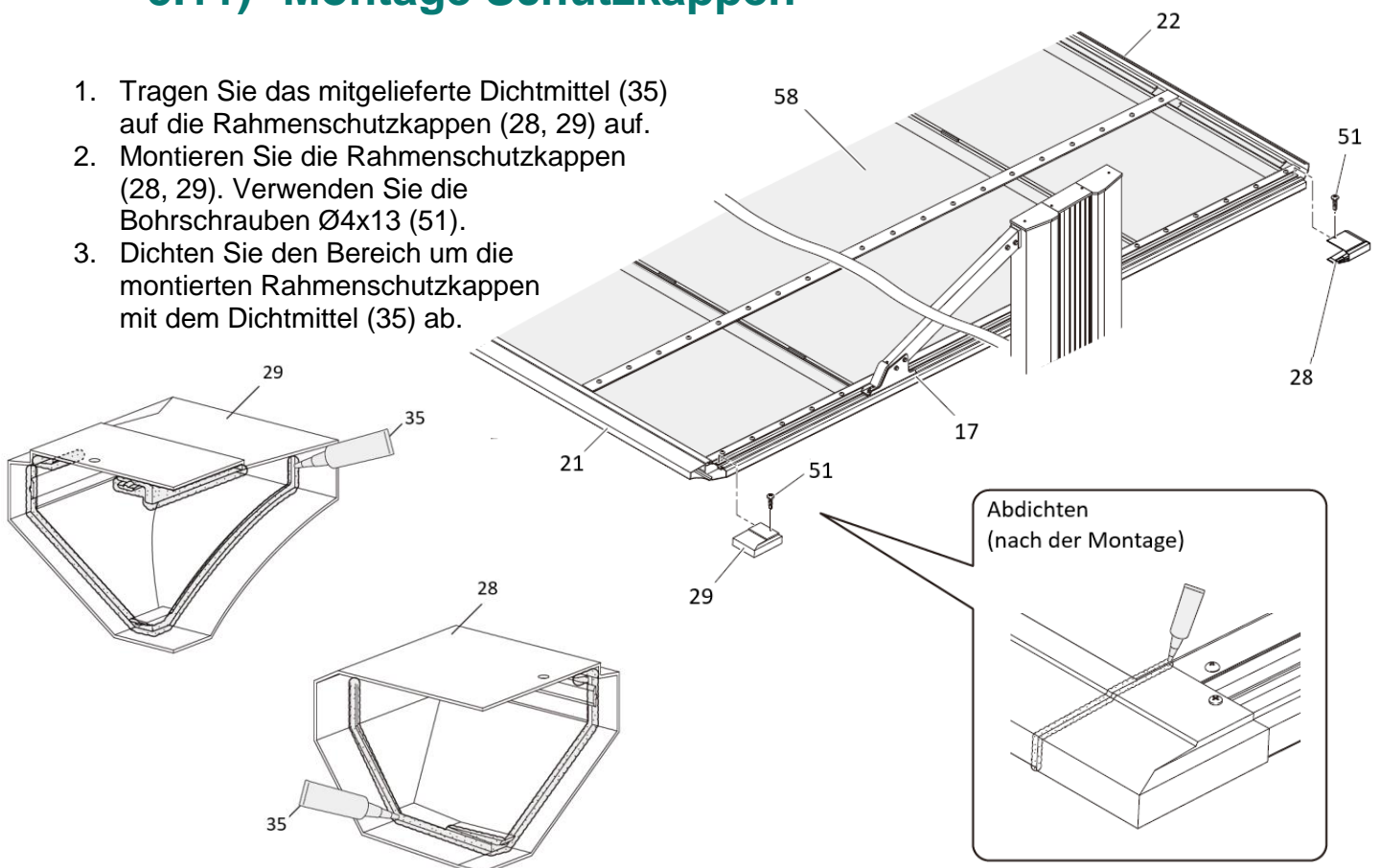
1. Entfernen Sie die Schutzfolie von den Dachplatten (58).
2. Überprüfen Sie welches die Außenseite und welches die Innenseite der Dachplatten (58) ist. Montieren Sie die Außenseite zum Sonnenlicht nach oben und die Innenseite nach unten.
3. Schieben Sie die Dachplatten (58) in die Halterung am vorderen Längsprofil (21).
4. Schieben Sie das hintere Ende der Dachplatten (58) bis auf Anschlag in die Halterung des hinteren Längsprofils (22).
5. Montieren Sie die Dachbefestigungen (16, 18, 20). Verwenden Sie die Dichtschrauben $\text{Ø}5 \times 10$ (53).
6. Dichten Sie den Übergangsbereich der Dachbefestigung (16, 18, 20) am vorderen Längsprofil (22) mit dem mitgelieferten Dichtmittel (35) ab.





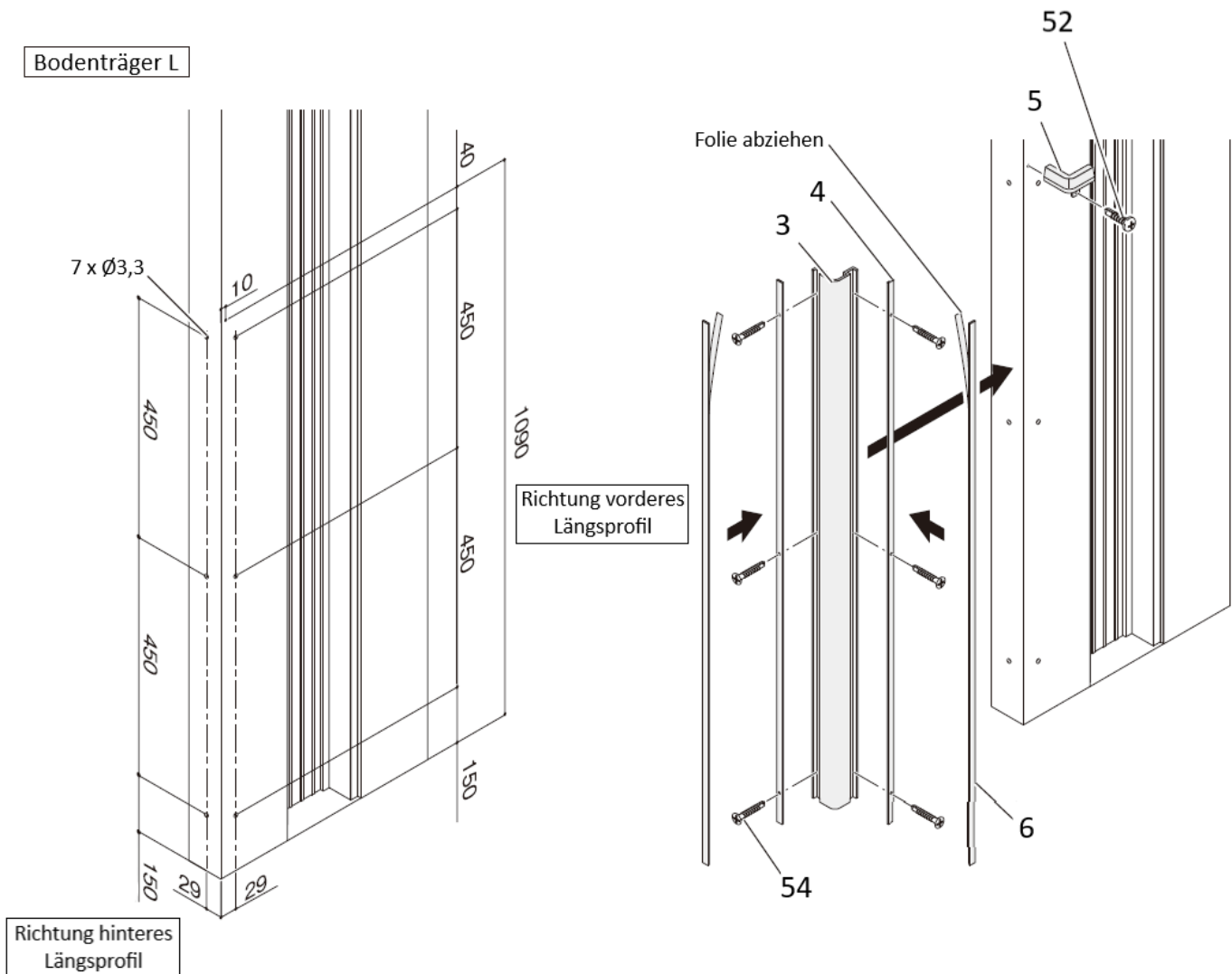
5.11) Montage Schutzkappen

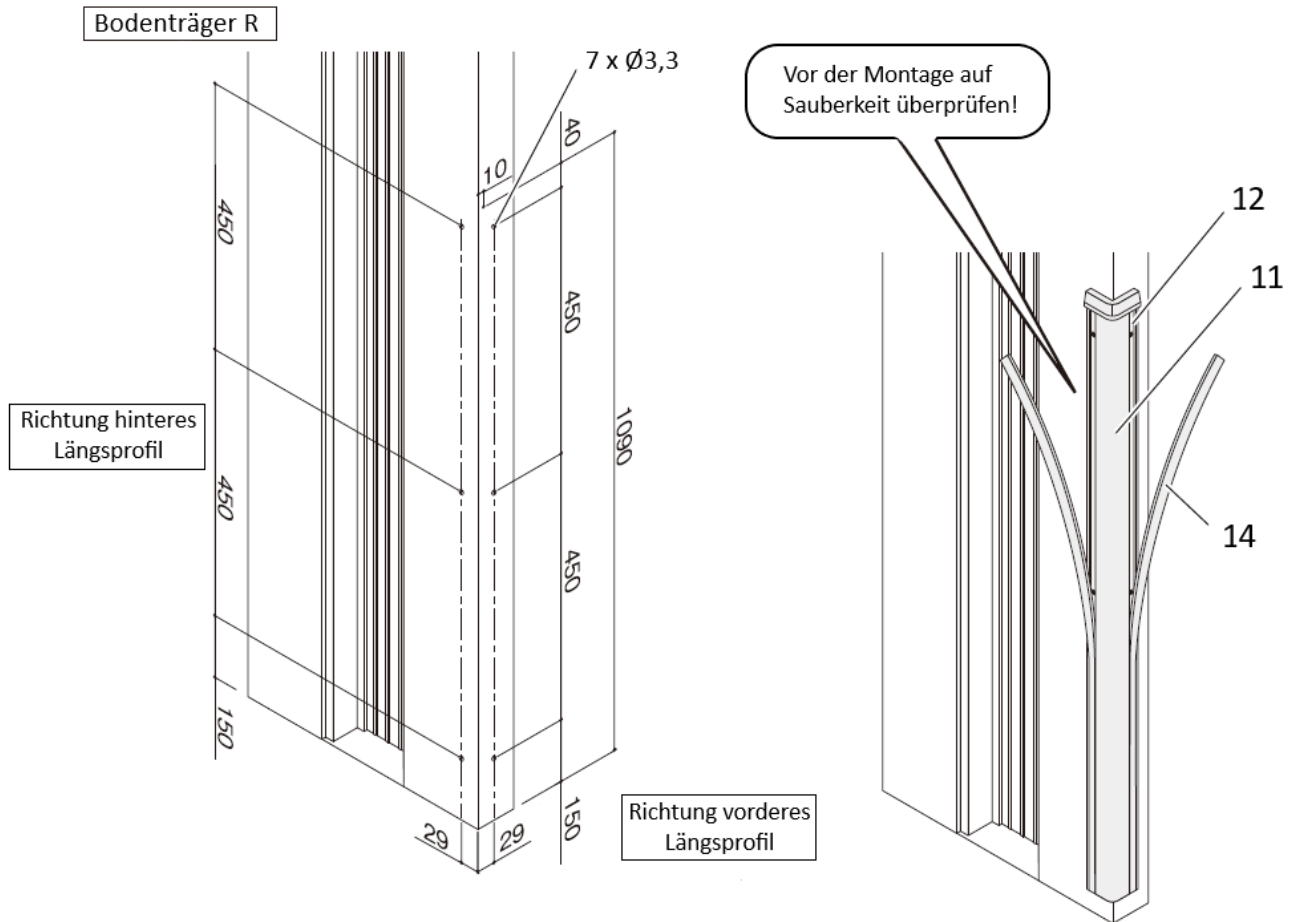
1. Tragen Sie das mitgelieferte Dichtmittel (35) auf die Rahmenschutzkappen (28, 29) auf.
2. Montieren Sie die Rahmenschutzkappen (28, 29). Verwenden Sie die Bohrschrauben $\text{\O}4 \times 13$ (51).
3. Dichten Sie den Bereich um die montierten Rahmenschutzkappen mit dem Dichtmittel (35) ab.



5.12) Montage Trägerschutz

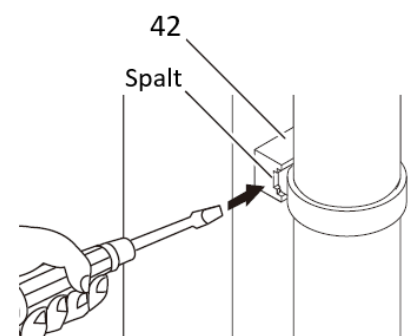
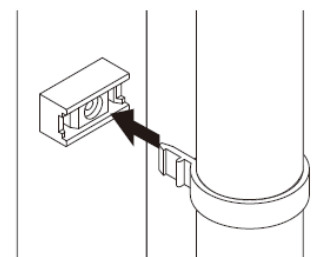
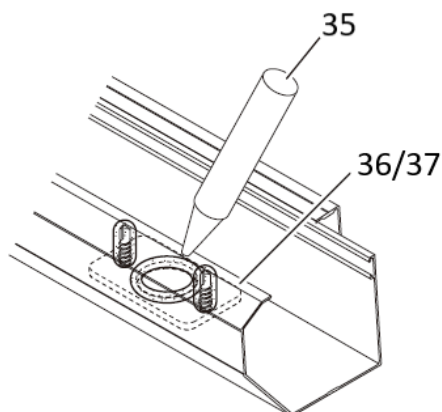
1. Bohren Sie die Löcher (Ø3,3) wie unten abgebildet.
2. Montieren Sie die Trägerschutzkappe (5). Verwenden Sie die Bohrschrauben Ø4x19 (52).
3. Montieren Sie den Trägerschutz (3) mithilfe der Trägerschutzhalterung (4). Verwenden Sie die Senkkopfschrauben Ø4x25 (54).
4. Ziehen Sie die Folie von den Trägerschutzabdeckungen (6) ab und kleben Sie sie fest auf die Trägerschutzhalterung (4).



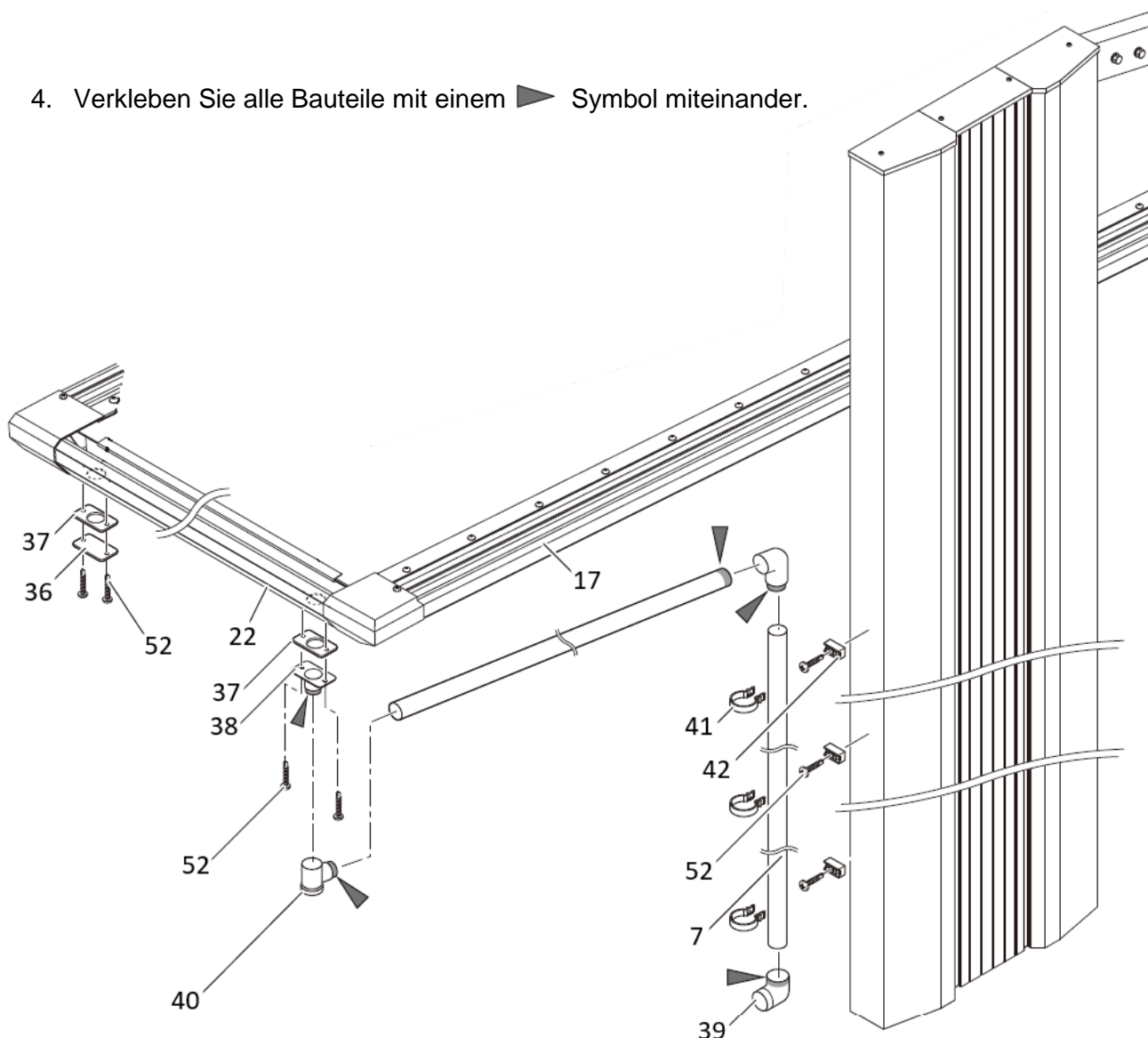


5.13) Montage Regenrohr

1. Montieren Sie den Rohranschluss (38) mit Gummidichtung (39) auf der Seite des hinteren Längsprofils (22), wo auch das Regenrohr (7) sein soll und dichten Sie den Bereich mit dem mitgelieferten Dichtmittel (35) ab.
2. Montieren Sie die Abdeckung (36) mit Gummidichtung (37) auf der anderen Seite des hinteren Längsprofils (22) und dichten Sie den Bereich mit dem mitgelieferten Dichtmittel (35) ab.
3. Schrauben Sie die Leitungsbefestigungen B (42) an die Bodenträger und klippen Sie die Leitungsbefestigungen A (41) an das Regenrohr (7). Klippen Sie die Befestigungen B (41) am Regenrohr (7) in die Befestigung A (42) am Bodenträger. Um die Verbindung zu lösen fahren Sie mit einem Schraubenzieher in den Spalt und hebeln Sie die Befestigung aus.



4. Verkleben Sie alle Bauteile mit einem ► Symbol miteinander.



Aufbauservice

Auf Wunsch vermitteln wir Ihnen einen bundesweiten **Aufbauservice** inklusiv Fundamenterstellung. Bitte fragen Sie an!



Gewerbestraße 9a
A - 6973 Höchst

Österreich:
Deutschland:

www.ximax.at
T: (+43) 5578/74150-14;
T: (+49) 7556 / 919006;

info@ximax.at
F: (+43) 5578/74150-20
F: (+49) 7556 / 919009

6.) ANHANG

6.1.) Reinigungsempfehlungen für Polycarbonat

Polycarbonat hat eine porenlose Oberfläche, auf der Schmutz kaum haften kann. Verstaubte Teile werden mit Wasser, weichem Tuch oder Schwamm abgewischt, niemals trocken abreiben!

Für die gründliche Reinigung empfehlen wir, ein nicht scheuerndes Reinigungsmittel zu verwenden. Rasierklingen oder sonstige scharfe Werkzeuge, scheuernde oder stark alkalische Reinigungsmittel, Lösungsmittel, bleihaltiges Benzin und Tetrachlorkohlenstoff dürfen nicht verwendet werden.

Eine gute, weitgehend schlierenfreie Reinigungswirkung hat das nur mit Wasser angefeuchtete Microfasertuch. Bei stärkeren, insbesondere fettigen Verschmutzungen kann für den PC auch benzolfreies Reinbenzin (Waschbenzin, Leichtbenzin) eingesetzt werden.

Farbspritzer, Fett, Dichtungskitrückstände usw. können vor dem Aushärten durch leichtes Reiben mit einem weichen, in Ethyl-, Isopropylalkohol oder Petroläther getränkten Tuch entfernt werden. Rostflecken können mit einer 10%-igen Oxalsäurelösung entfernt werden.

Alle Systeme mechanischer Art, z.B. mit rotierenden Bürsten, Abstreifern usw., sind für PC nicht geeignet, selbst dann, wenn den Bürsten reichlich Waschwasser zugeführt wird, kann die Plattenoberfläche zerkratzt werden.

Die Benützung von ätzenden Reinigungsmitteln und scharfkantigen Geräten, die die Oberfläche beschädigen oder zerkratzen könnte, sind zu vermeiden.

6.2.) Abdichtmaterial

Anleitung:

1. Trocknen Sie den Anwendungsbereich vollständig und entfernen Sie Staub, Öl und Rostflecken. Decken Sie die Nut nun auf beiden Seiten mit Klebebändern ab.
2. Kürzen Sie die beigelegte Spritzdüse so, dass sie in die Nut passt und befestigen Sie diese an dem dafür vorgesehenen Gewinde auf der Oberseite des Dichtstoffes. Drücken Sie den Silikon nun von hinten beginnend aus der Kartusche, bis die Nut vollständig gefüllt ist.
3. Darauf folgend glätten Sie die Fuge mit einer Spachtel, entfernen das Klebeband und lassen den Silikon mindestens 24 Stunden aushärten.

Achtung:

- Verwenden Sie den Dichtstoff nur für den dafür vorgesehenen Zweck!
- Die Fuge muss bis zur vollständigen Aushärtung trocken gehalten werden.
- Achten Sie darauf, dass der Silikon nicht auf Ihre Kleidung gelangt.
- Verschließen Sie den Dichtstoff nach Gebrauch so, dass keine Luft eindringen kann.
- Der Dichtstoff darf nicht in die Hände von Kindern gelangen!



XIMAX

Gewerbestraße 9a
A - 6973 Höchst

Österreich: www.ximax.at
T: (+43) 5578/74150-14

Deutschland: T: (+49) 39204 / 919449

info@ximax.at
F: (+43) 5578/74150-20

F: (+49) 39204 / 919450