

ASTORIA MEGASOFA 85986

AUFBAUANLEITUNG



8 x **(A)**
5 X 30

6 x **(B)**

16 x **(C)**
6 X 25

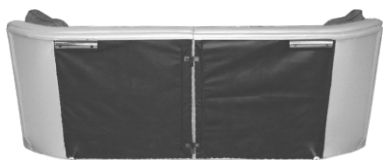
2 x **(D)**

4 x **(E)**

2 x **(F)**
8 X 80



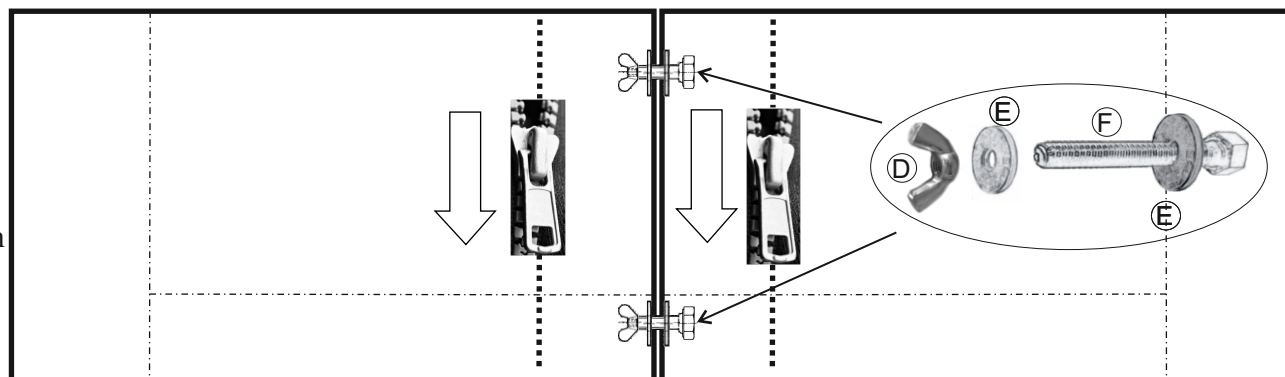
1



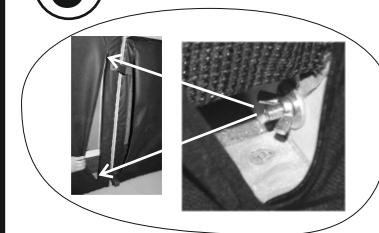
1. Für die Montage der Füße und der Verbindungsschraube muß das Sofa auf den Rücken gelegt werden (Bild Nr. 1)

2

2. Spannstoff mit Reißverschluss öffnen (Bild Nr. 2)



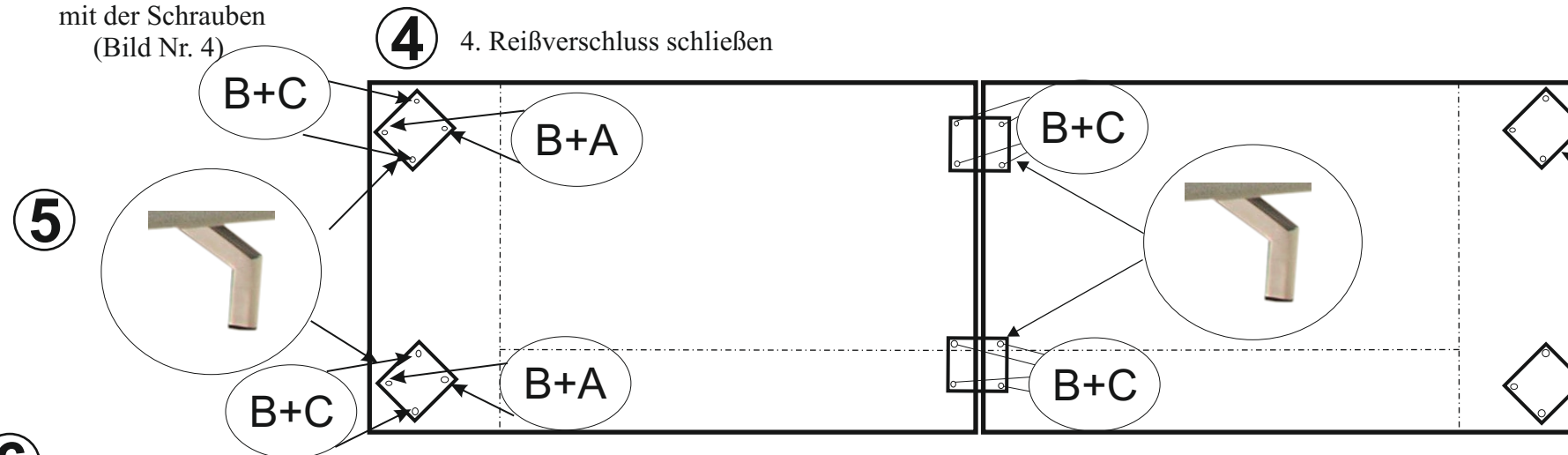
3



3. Verbindungsschraube montieren + fest anziehen (Bild Nr. 2 + 3)

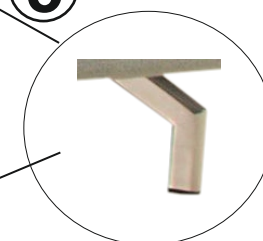
4

4. Reißverschluss schließen



5

5



6

6. Sofa mit zwei Personen wieder aufstellen