



ERST-HOLZ®

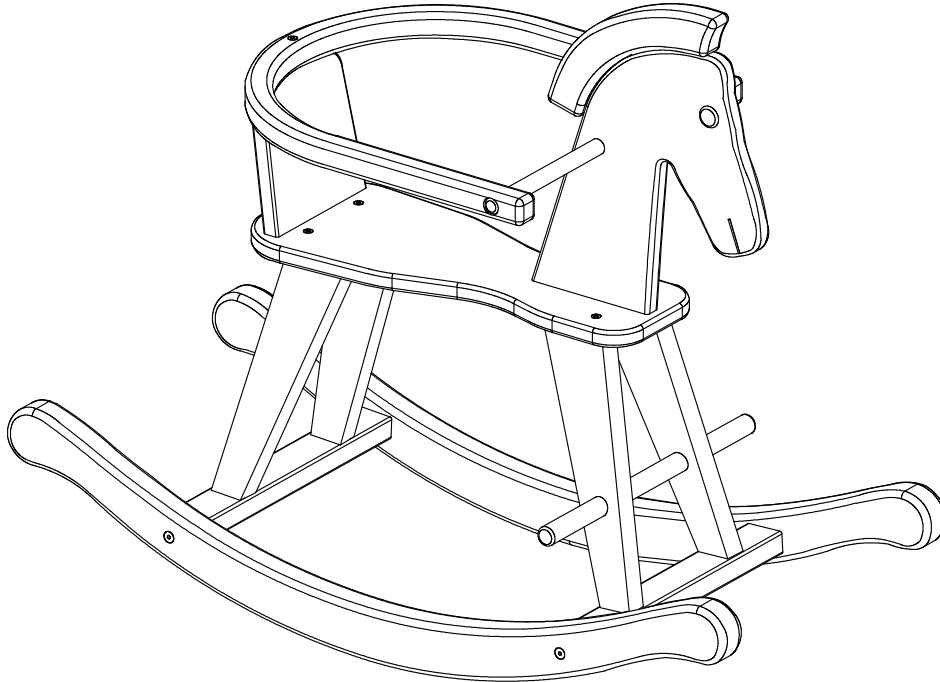
WWW.ERST-HOLZ.DE

Artikel-Nr.: 96.223

Datum: 06.05.2022

Seite 01 von 04

Montageanleitung



Achtung!

Die Montage sollte ausschließlich durch erwachsene Personen vorgenommen werden. Dieses Spielzeug ist nicht für Kinder unter 12 Monaten geeignet. Erstickungsgefahr durch verschluckbare Kleinteile!

Nutzung des Spielzeugs nur unter Aufsicht eines Erwachsenen.

Es besteht Verletzungsgefahr durch Zusammenbruch oder eines Sturzes.

Spielzeuge aus Holz dürfen nicht in der Nähe eines offenen Feuers oder anderen Hitzequellen mit hoher Temperatur wie z.B. eines elektrischen Heizkörpers oder Gasheizkörpers stehen. Es besteht Brandgefahr durch Überhitzung!

Holz kann bei Bruch splintern und zu Verletzungen führen.

Die Verbindungen und Schrauben müssen regelmäßig auf festen Sitz kontrolliert werden. Nur für den Hausgebrauch.

Die verwendeten Lacke und Kleber sind ökologisch und erfüllen die strengen europäischen Normen. Die Montageanleitung bitte sorgfältig für den Fall des Abbaus bzw. Wiederaufbaus aufbewahren. Übereinstimmungserklärung entspricht der europäischen Spielzeugrichtlinien.

Pflegehinweis:

Nur mit feuchtem Tuch abwischen.

D

Attention!

Le montage ne doit être effectué que par des adultes.

Ce jouet ne convient pas aux enfants de moins de 12 mois. Risque d'étouffement dû aux petites pièces pouvant être avalées !

Utilisation du jouet uniquement sous la surveillance d'un adulte.

Il existe un risque de blessure en cas d'effondrement ou de chute.

Les jouets en bois ne doivent pas être placés près d'un feu ouvert ou d'autres sources de chaleur à haute température telles qu'un radiateur électrique ou un radiateur à gaz. Il y a un risque d'incendie en cas de surchauffe ! Le bois peut se briser et causer des blessures.

Les connexions des vis doivent être vérifiées régulièrement.

Pour une utilisation en intérieur uniquement.

Les peintures et colles utilisées sont écologiques et répondent aux normes européennes. Veuillez conserver soigneusement les instructions de montage en cas de démontage ou de remontage.

La déclaration de conformité correspond aux directives européennes sur les jouets.

Conseils d'entretien:

Essayez simplement avec un chiffon humide.

F

Caution!

The assembly should only be carried out by adults.

This toy is not suitable for children under 12 months of age.

Danger of suffocation from small parts that can be swallowed!

Use of the toy only under adult supervision.

There is a risk of injury from collapse or falling.

Wooden toys should not be placed near an open fire or other high-temperature sources of heat such as an electric heater or gas heater. There is a risk of fire from overheating!

Wood can splinter if broken and cause injuries.

The screws must be checked regularly.

For indoor use only.

The paints and adhesives used are ecological and meet the strict European standards.

Please keep the assembly instructions carefully in the event of dismantling or reassembly.

Declaration of conformity corresponds to the European toy directives.

Care instructions:

Wipe only with a damp cloth.

GB

Attenzione!

Il montaggio deve essere effettuato solo da adulti.

Questo giocattolo non è adatto a bambini sotto i 12 mesi. Pericolo di soffocamento a causa di piccole parti che possono essere inghiottite!

Utilizzare il giocattolo solo sotto la supervisione di un adulto.

C'è il rischio di lesioni da collasso o caduta.

I giocattoli in legno non devono essere collocati vicino a un fuoco aperto o ad altre fonti di calore ad alta temperatura, ad esempio un radiatore elettrico o una stufa a gas. C'è il rischio di incendio a causa del surriscaldamento! Il legno può scheggiarsi se rotto e causare ferite.

I collegamenti e le viti devono essere controllati regolarmente per verificarne la tenuta.

Solo per uso domestico, giocattolo.

Le lacche e gli adesivi utilizzati sono ecologici e soddisfano le severe norme europee.

Conservare attentamente le istruzioni di montaggio in caso di smontaggio o rimontaggio.

La dichiarazione di conformità è conforme alle direttive europee sui giocattoli.

Istruzioni per la cura:

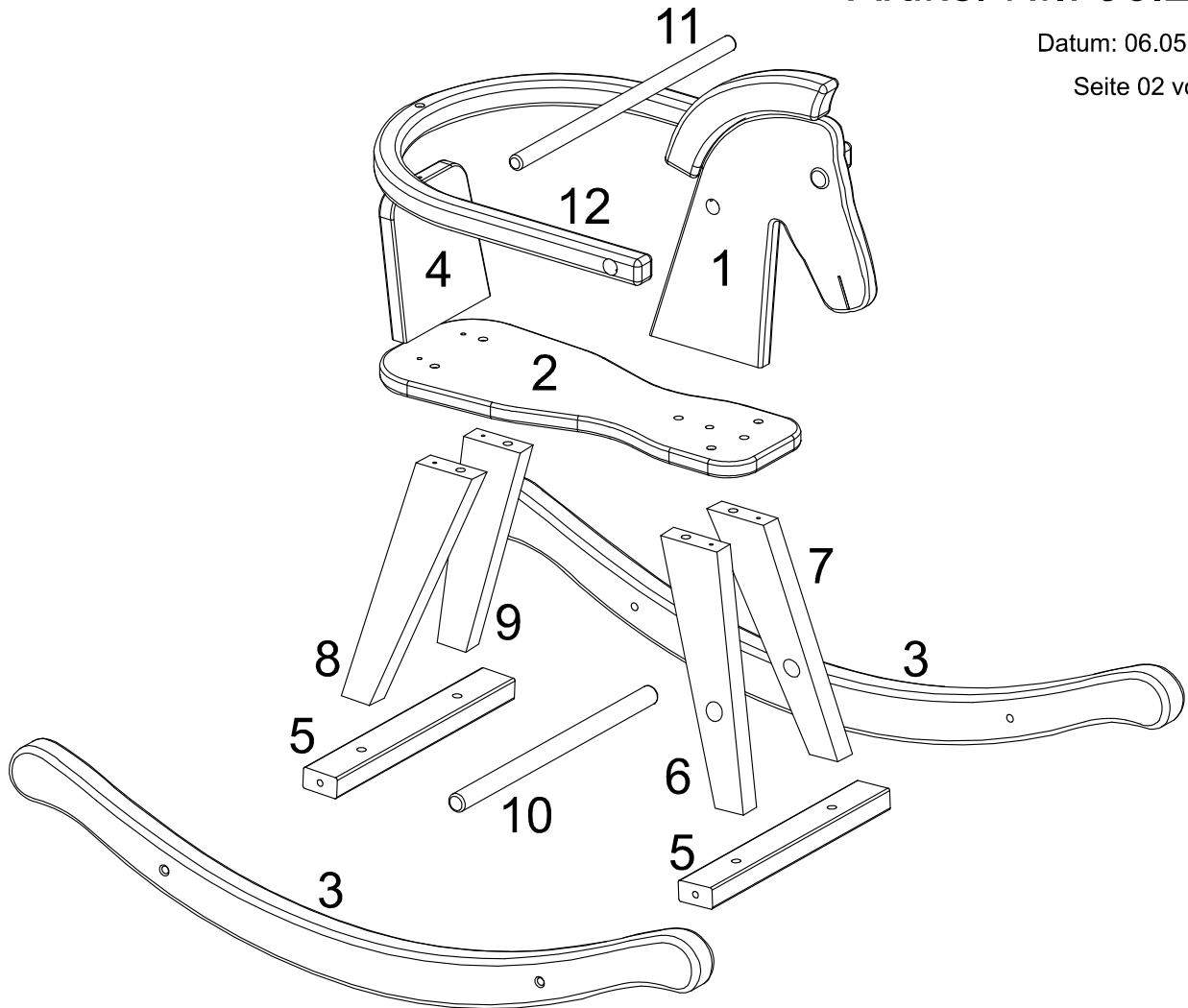
Pulire solo con un panno umido.

I

ERST-HOLZ® - die Marke für gute Holzprodukte

Steinhaus Handelsgesellschaft mbH & Co KG - Schauerödstr. 21 - 94152 Neuhaus - Tel.: 0 8503 924540

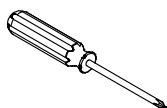
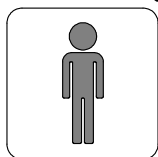
E-Mail: auftrag@erst-holz.de



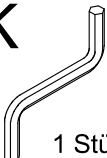

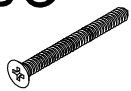
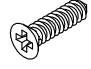
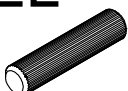
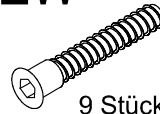
Achtung!
 Bevor Sie die Schrauben, Dübel, Muttern in die dafür vorgesehenen Löcher stecken, prüfen Sie, ob sich gegebenenfalls noch Holzspäne in den Löchern befinden.



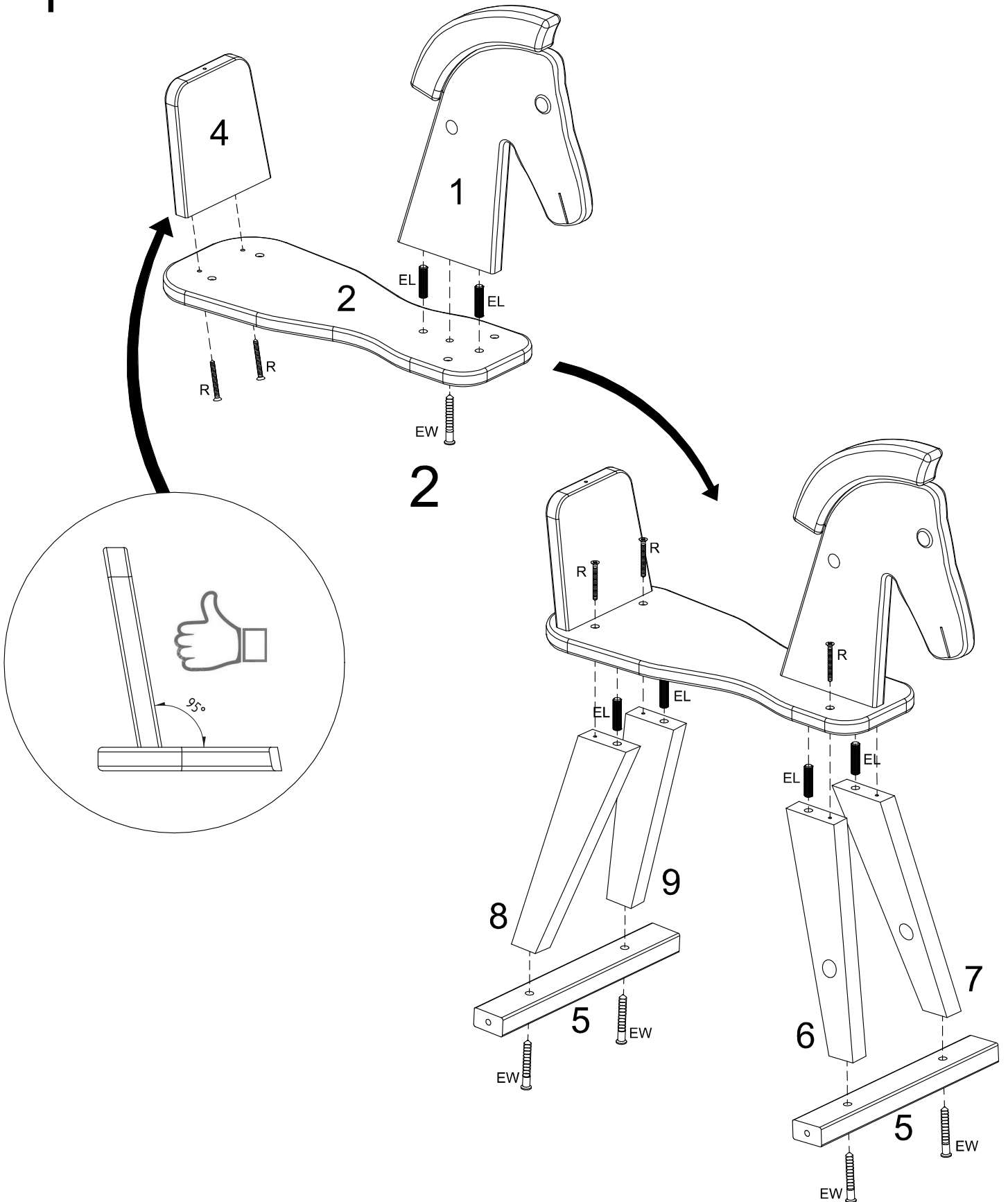
Sie benötigen zum Aufbau:



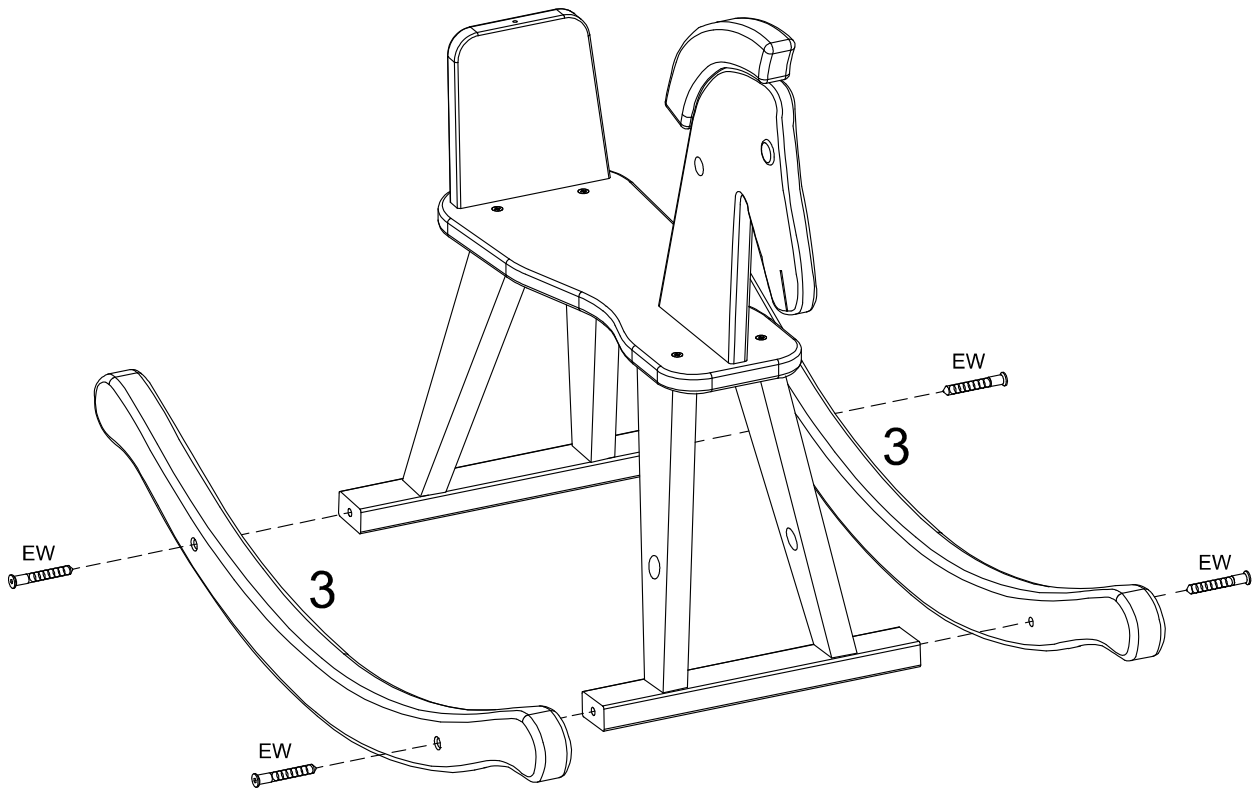
Teile-Nr	Bezeichnung	Anzahl
1	Pferdekopf	1
2	Sitzplatte	1
3	Kufen	2
4	Rückenlehne	1
5	Verbinder	2
6	Bein vorne links	1
7	Bein vorne rechts	1
8	Bein hinten links	1
9	Bein hinten rechts	1
10	Fußstütze	1
11	Handgriff	1
12	Bügel	1

K  1 Stück	R Ø4,0x40mm  8 Stück	DG Ø4,0x30mm  2 Stück	CG Ø3,5x16  2 Stück	EL Ø8x30mm  6 Stück	EW Ø7x50mm  9 Stück
---	--	---	---	---	--

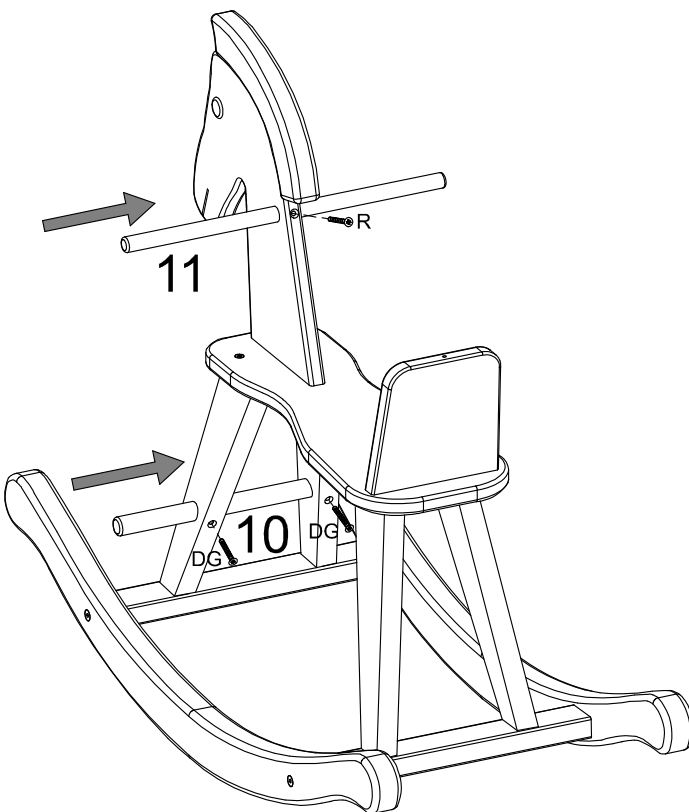
1



3



4



5

