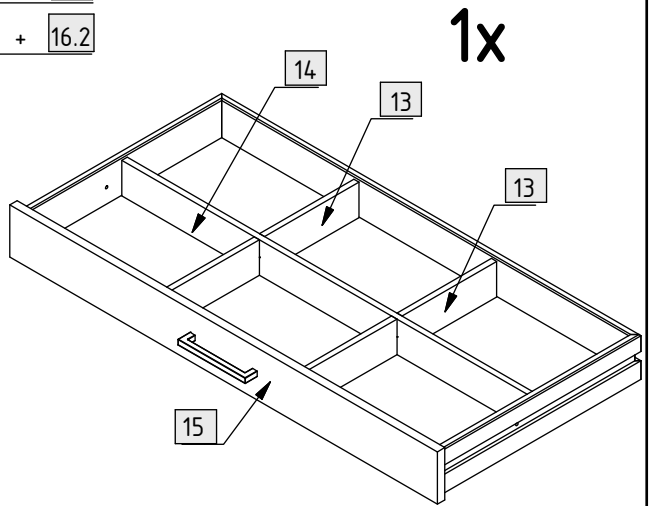
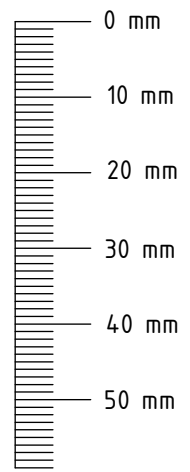
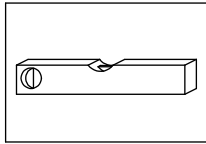
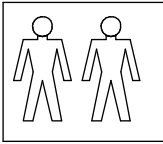


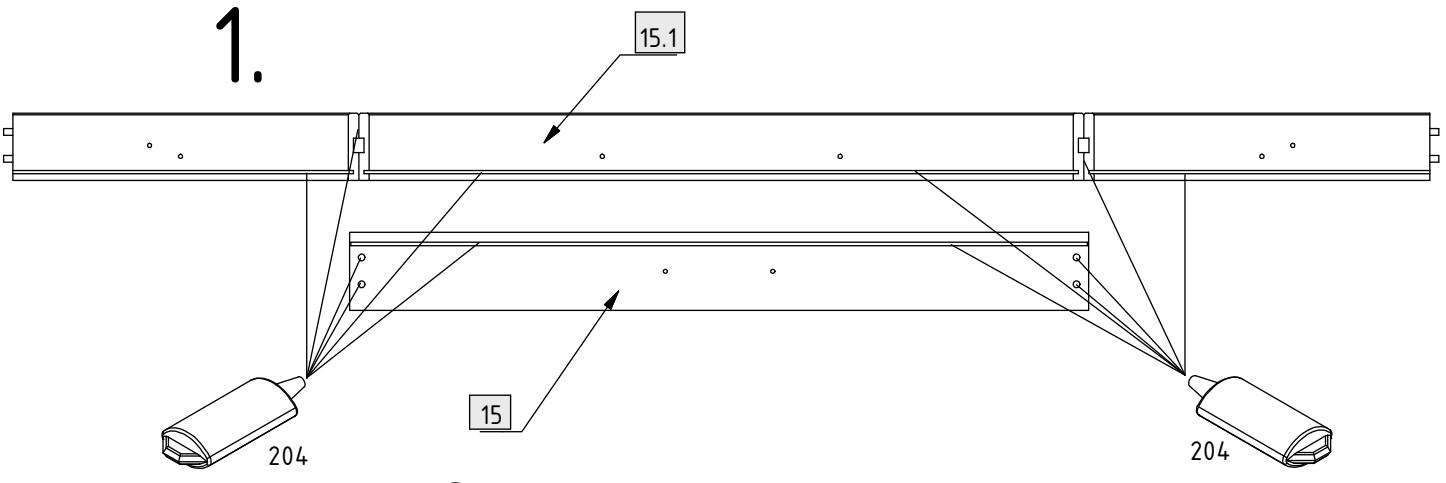
$15 + 15.1 + 15.2$
 $16 + 16.1 + 16.2$



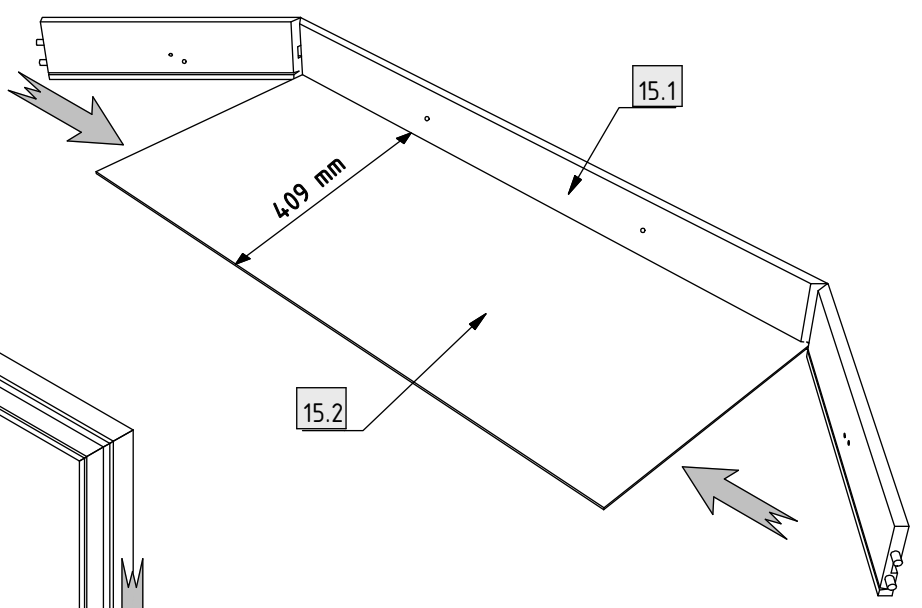


101	8		246	2	
102	8		268	4	
150	11		303	4	6 x 11 mm
152	11		304	8	6 x 11 mm
181	12		320	10	6 x 50 mm
190	20	$\varnothing 8 \times 30 \text{ mm}$	330	4	
201	2		351	34	3,5 x 15 mm
204	2		377	12	4 x 25 mm
216	2	342 mm	408	4	M4 x 9 mm
218	2	310 mm	503	6	
220	4		508	1	
221	4		744	1	
240	4				

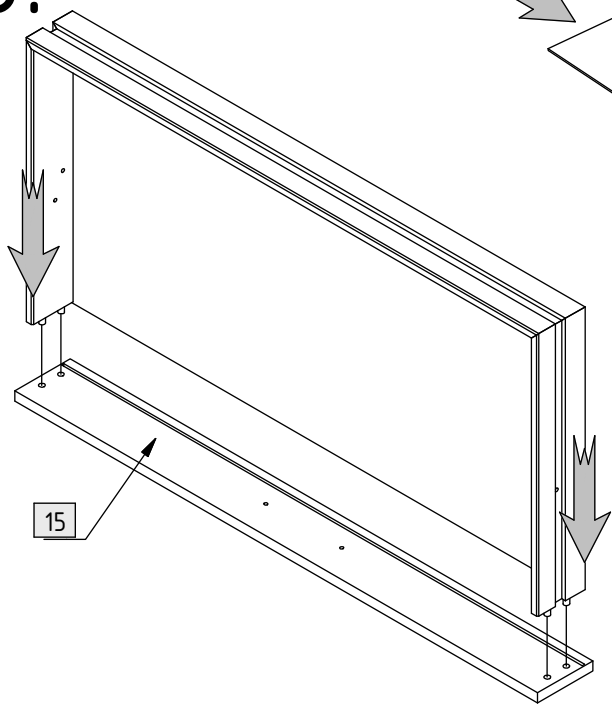
1.



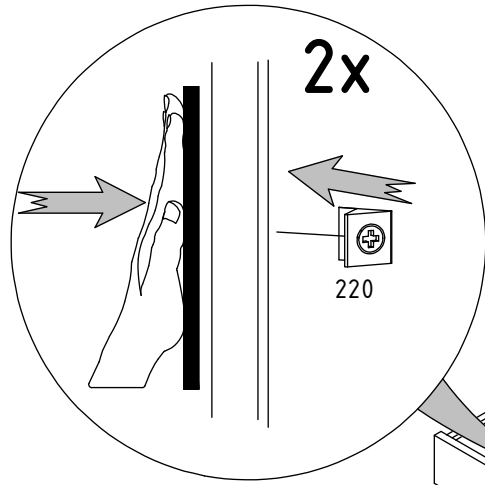
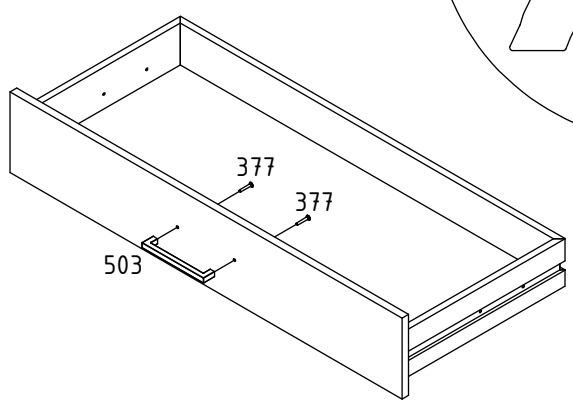
2.



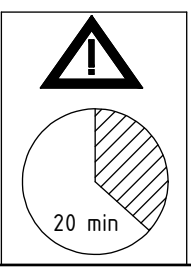
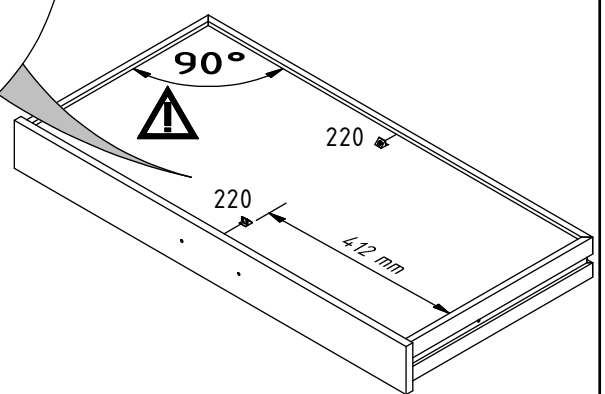
3.

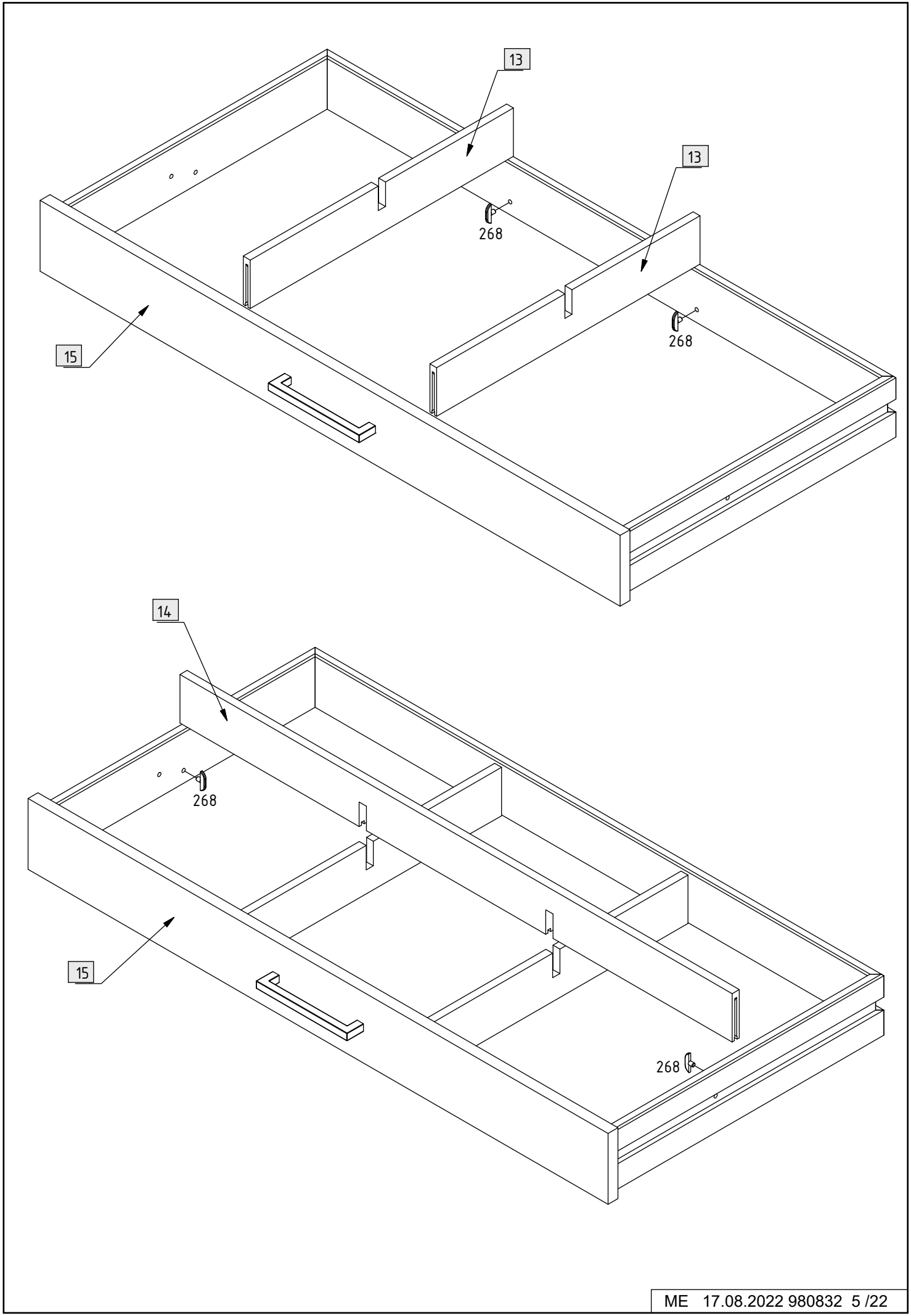


5.

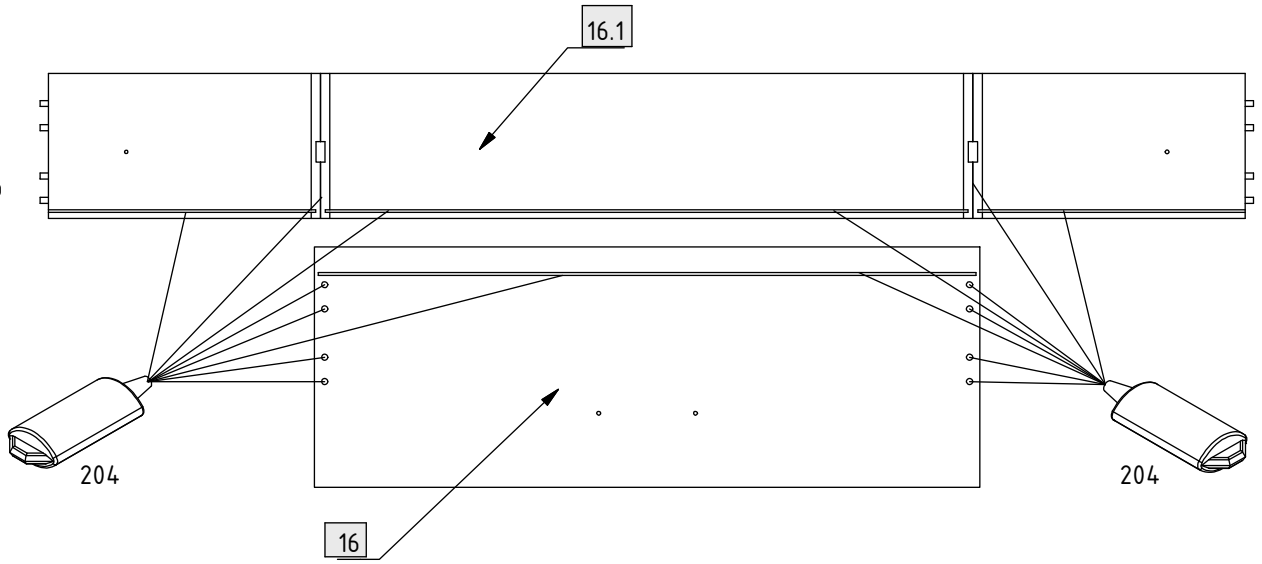


4.

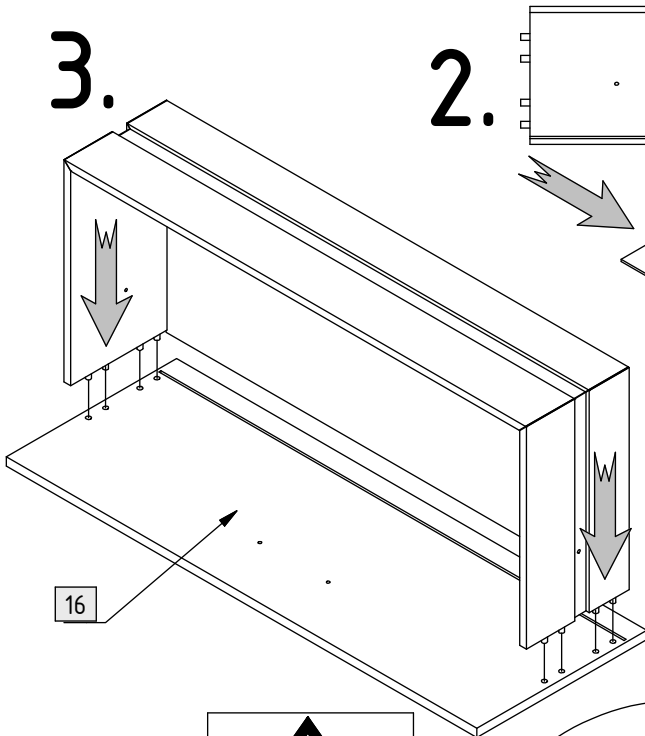




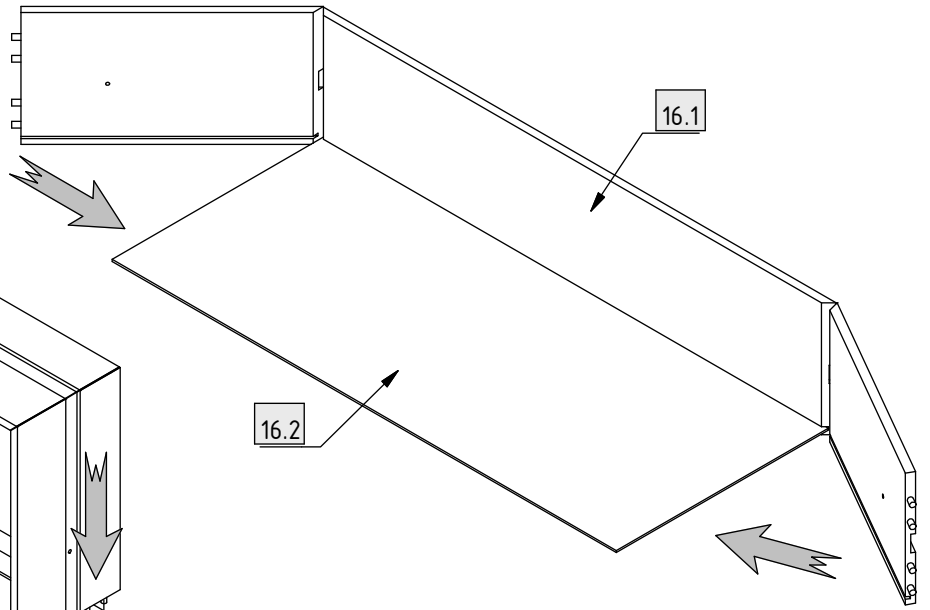
1.



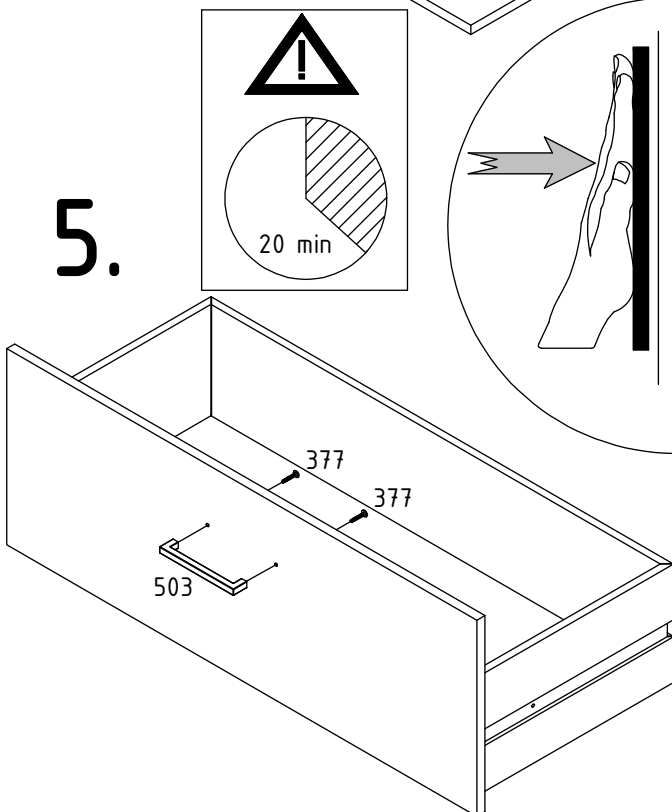
3.



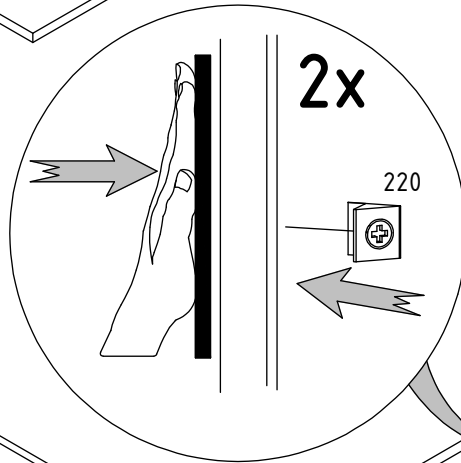
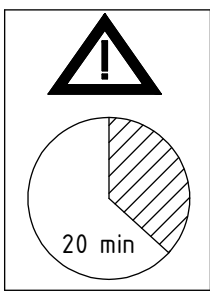
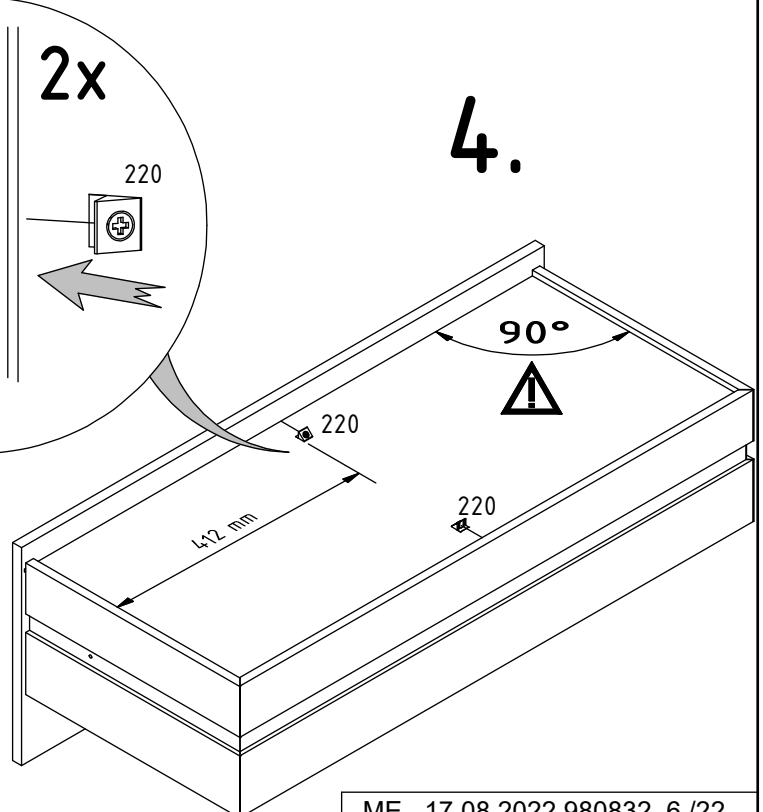
2.

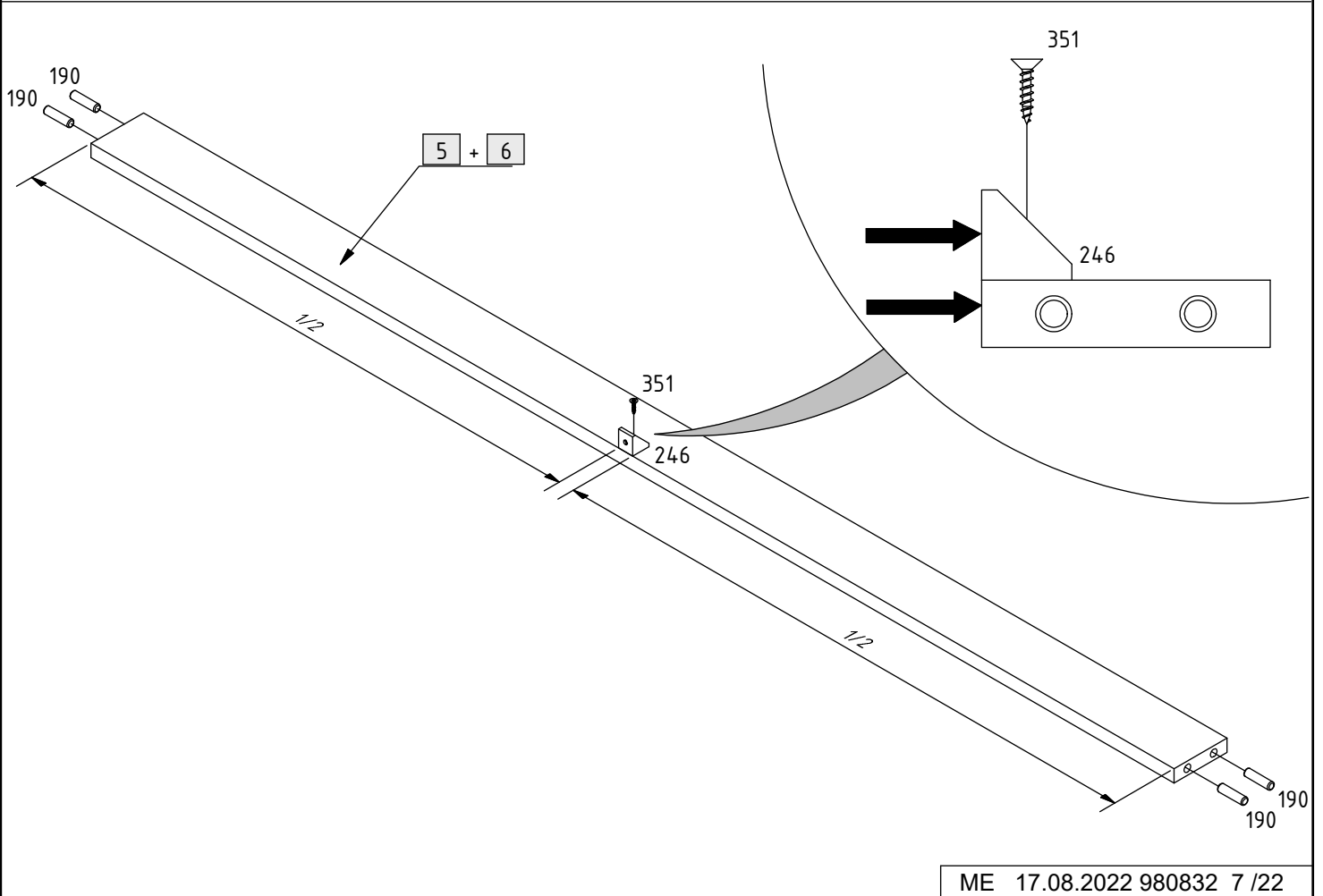
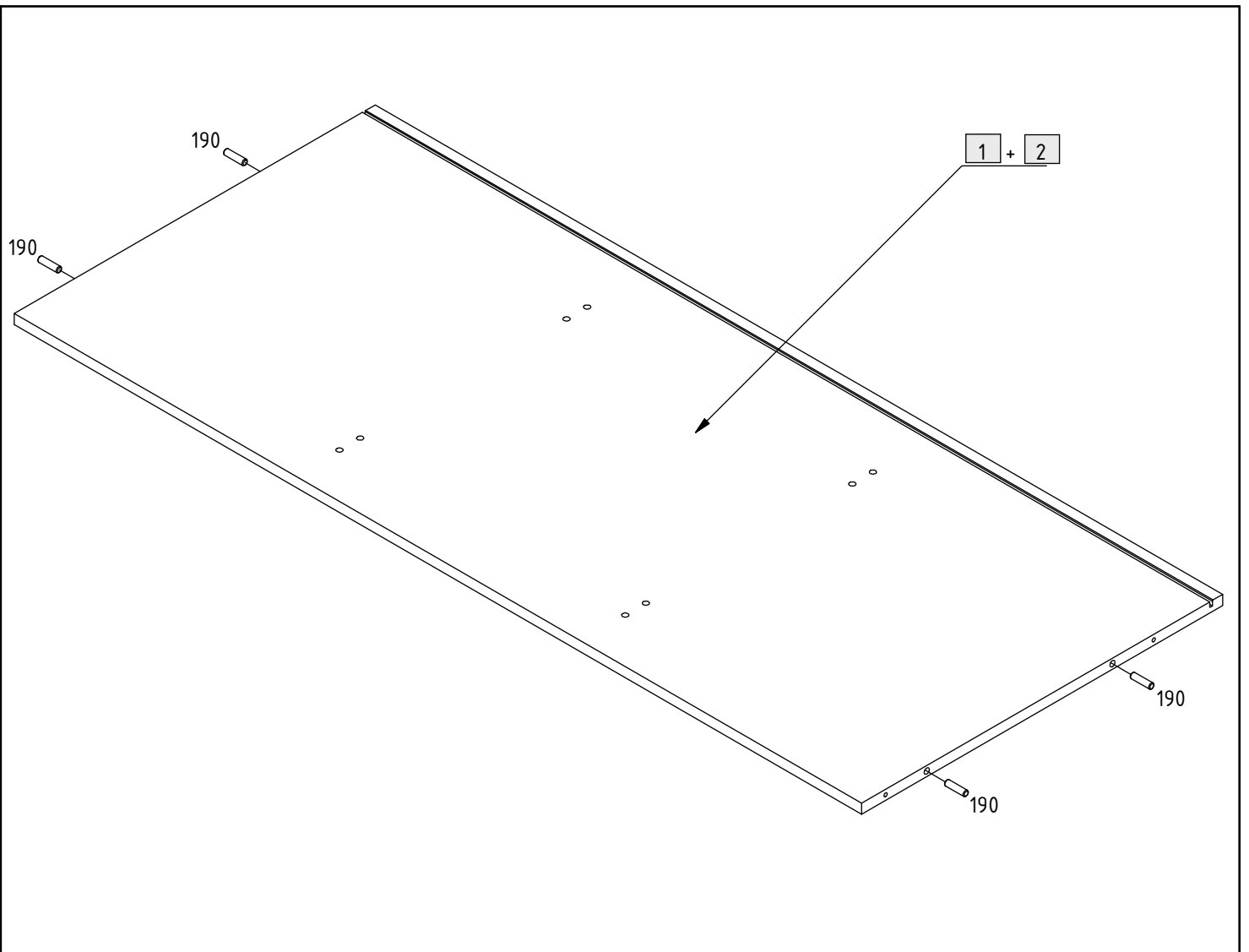


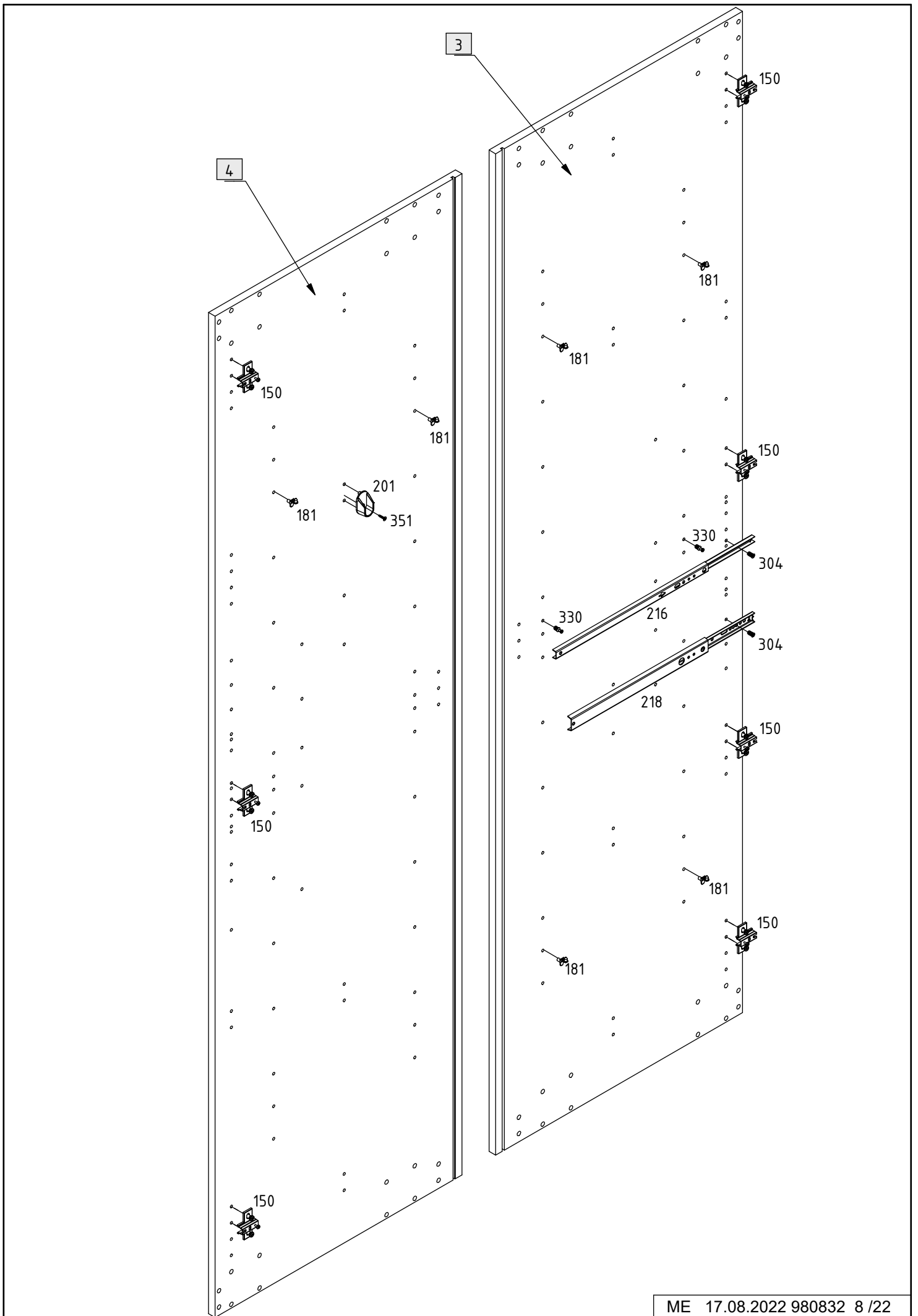
5.



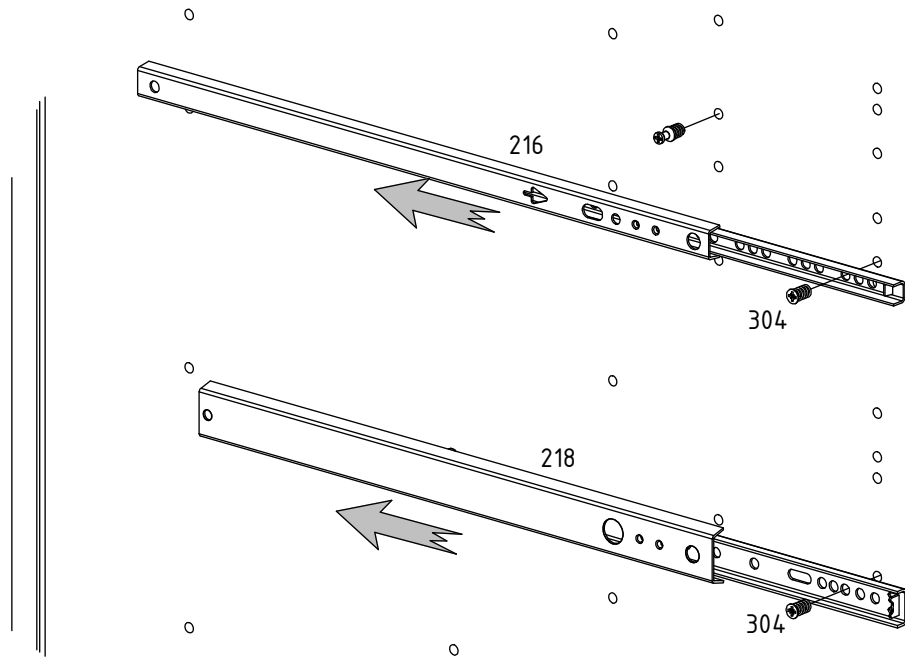
4.



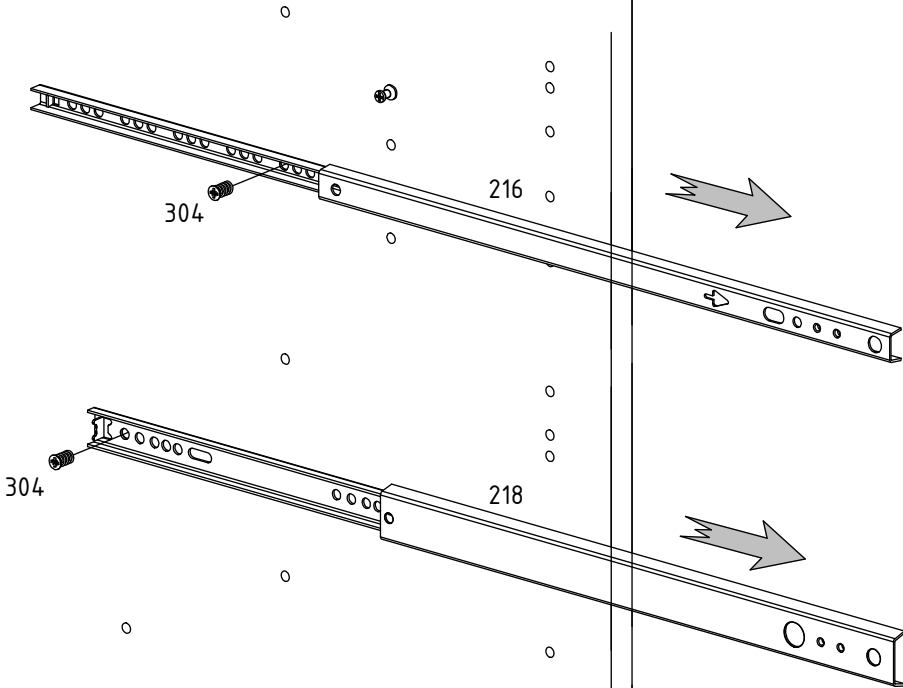


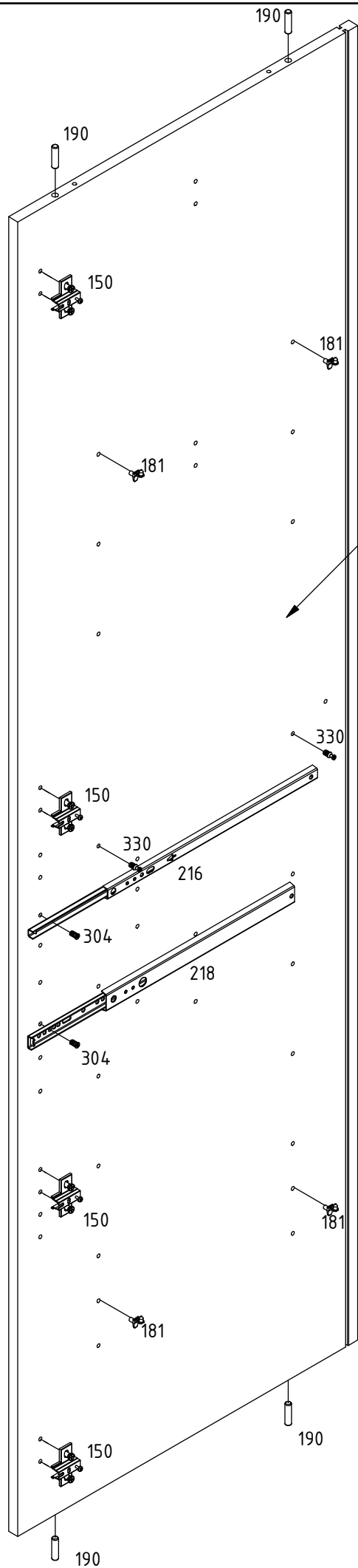


1.



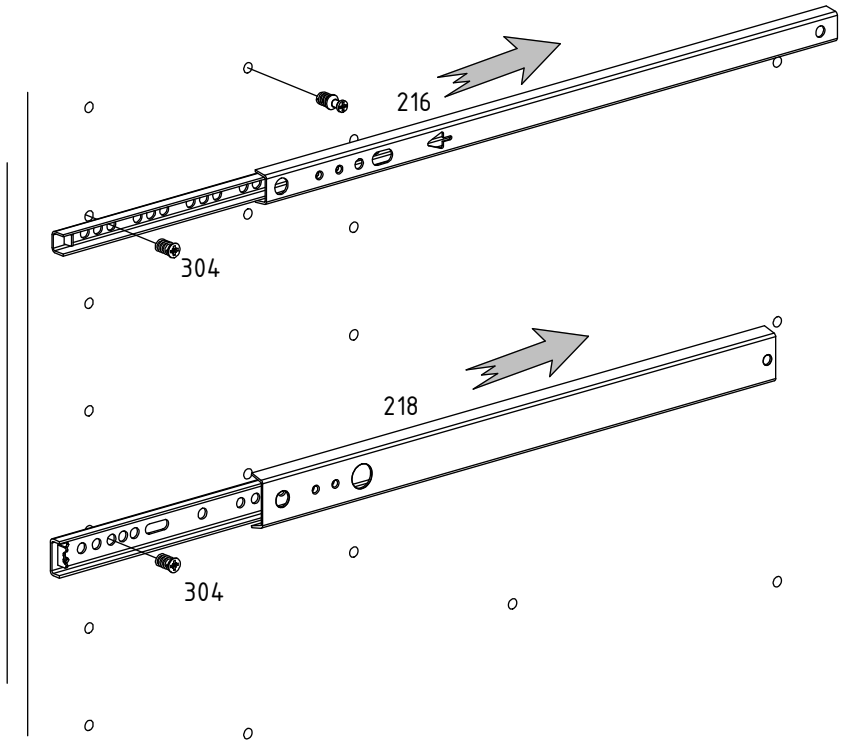
2.



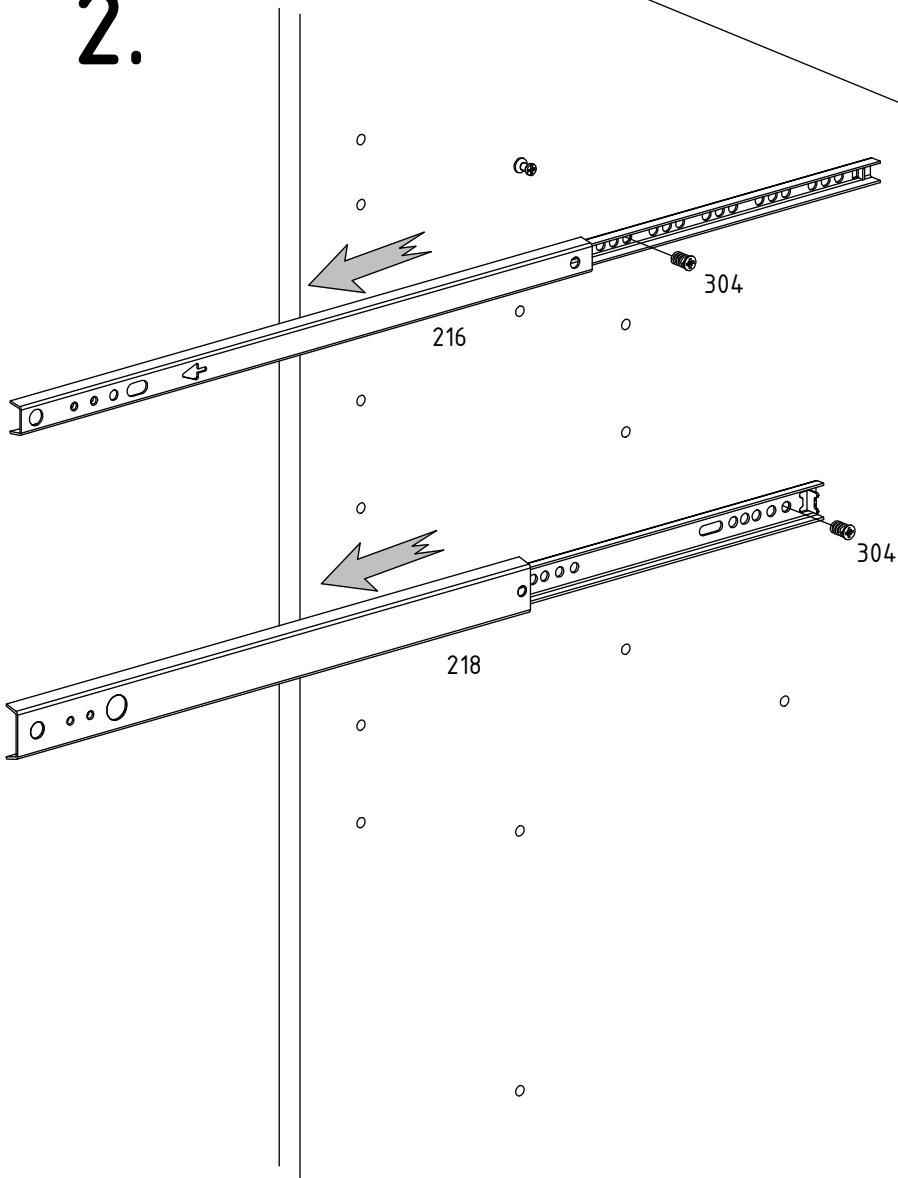


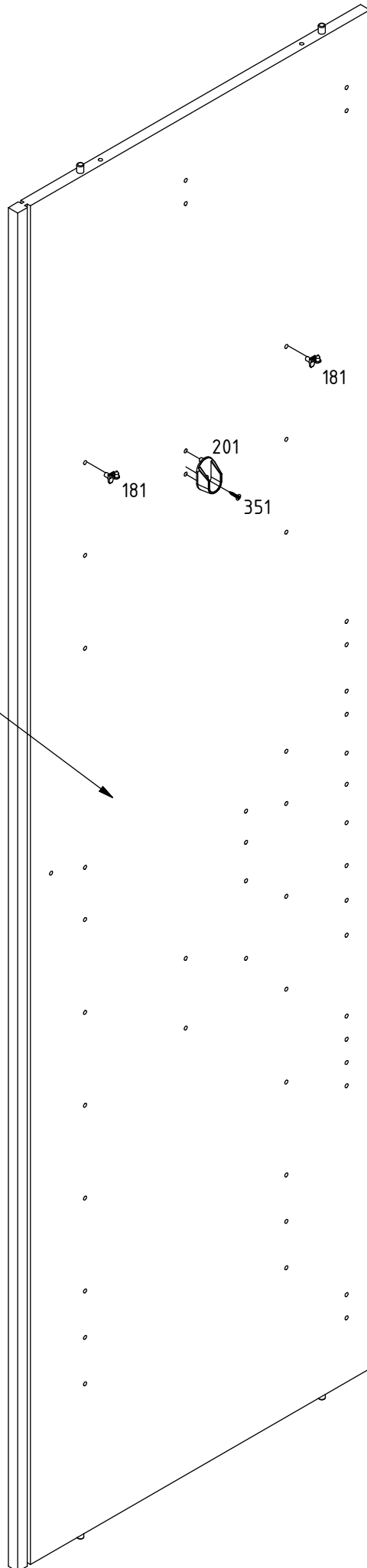
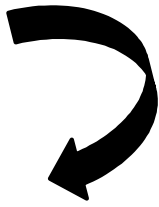
7

1.



2.





7

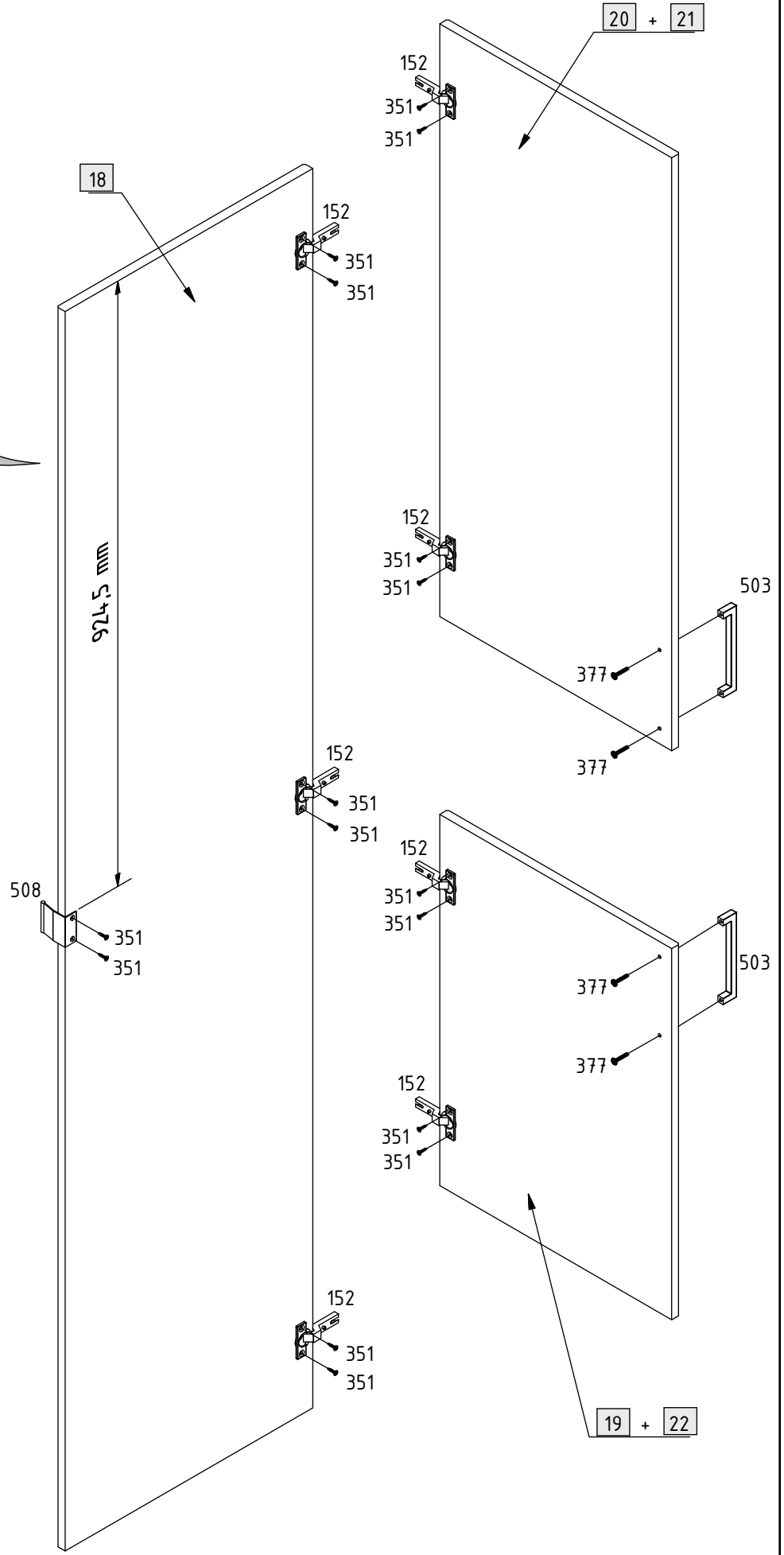
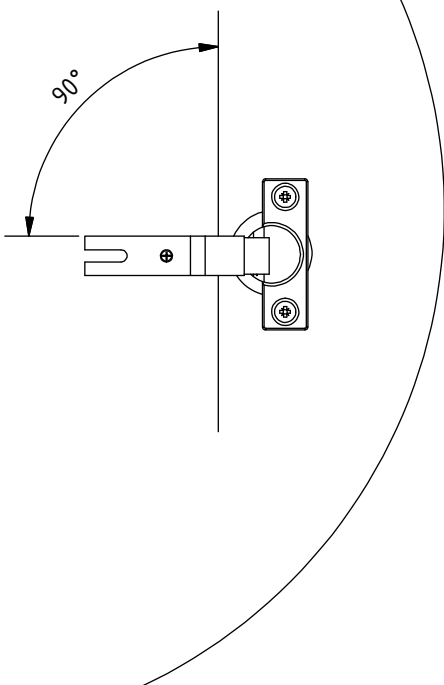
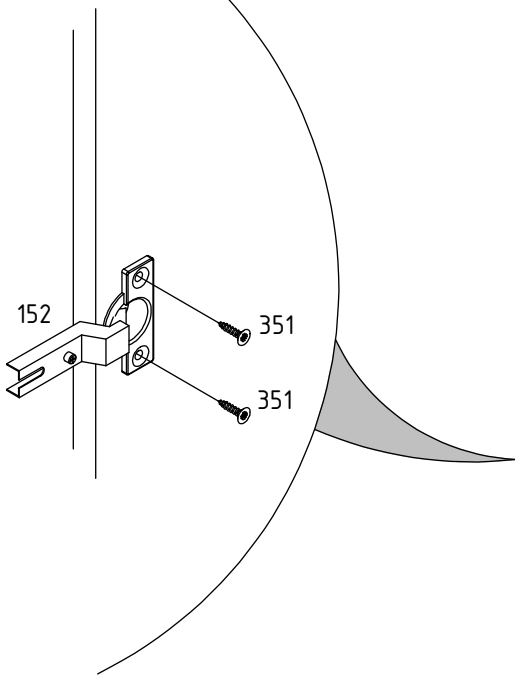
181

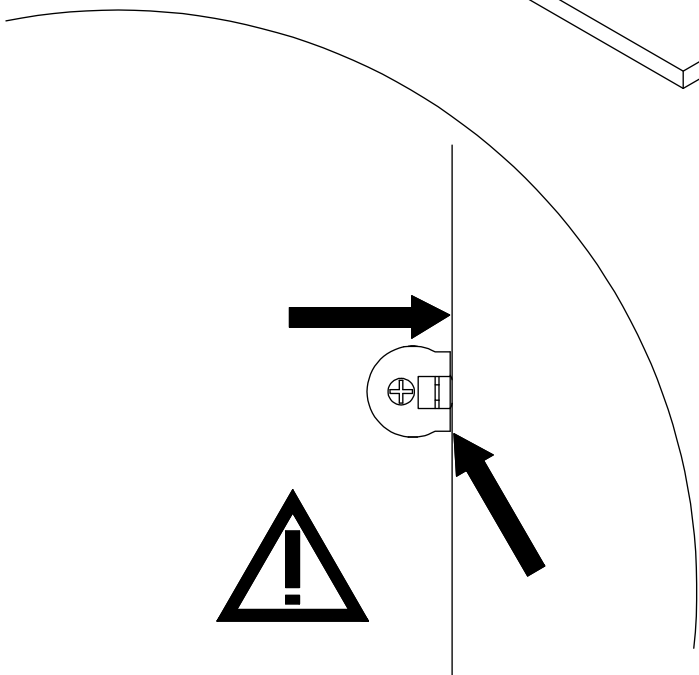
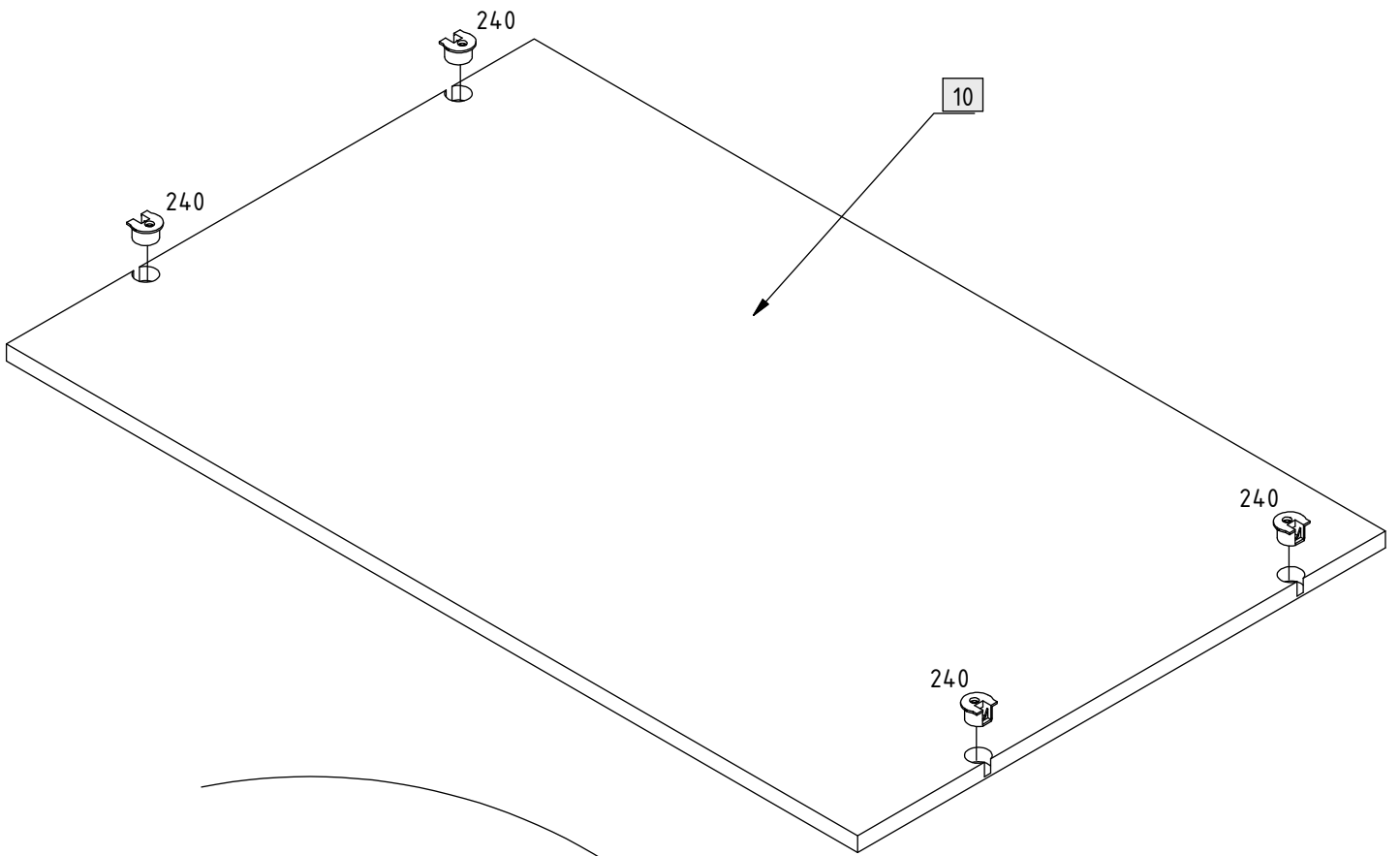
181

201

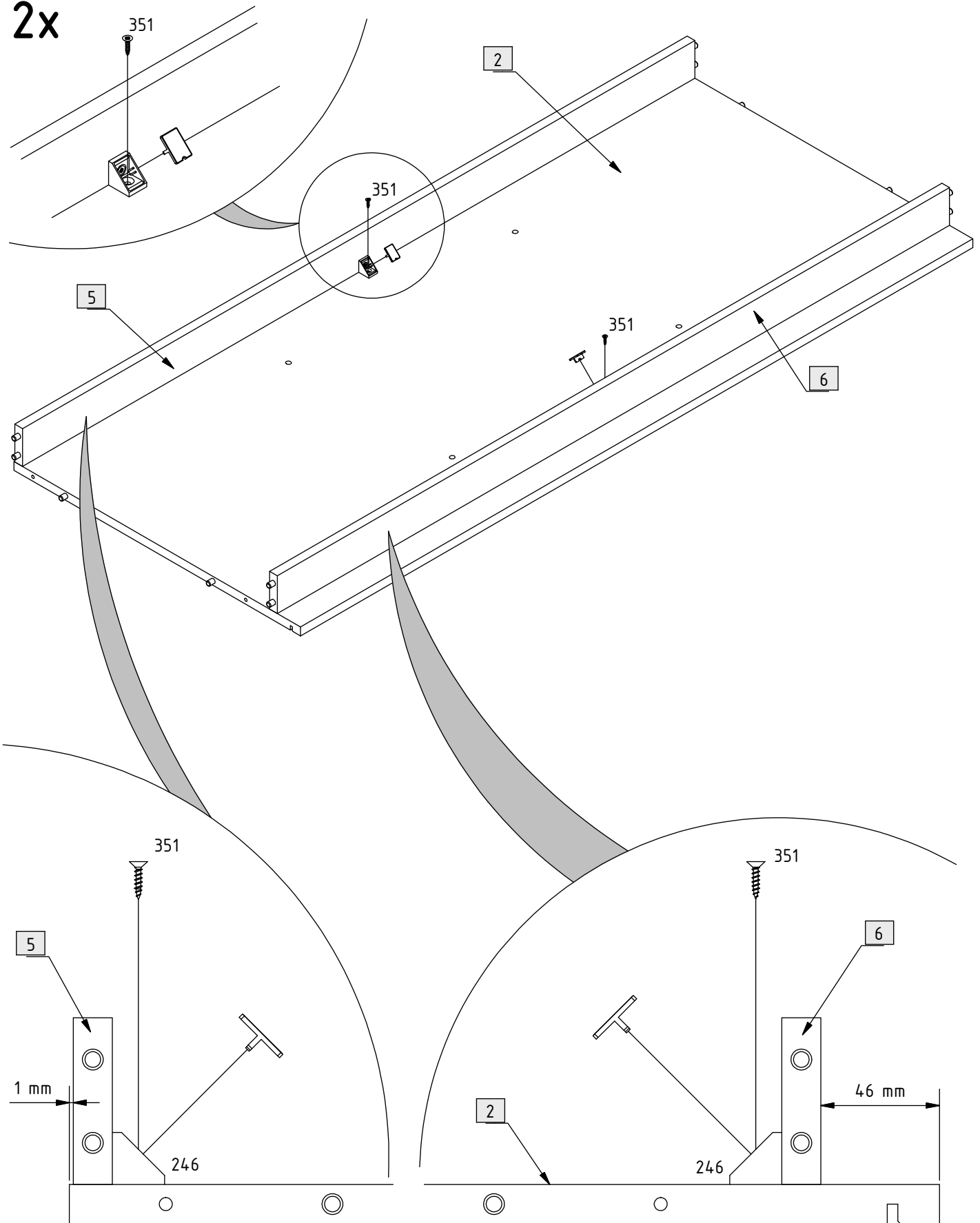
351

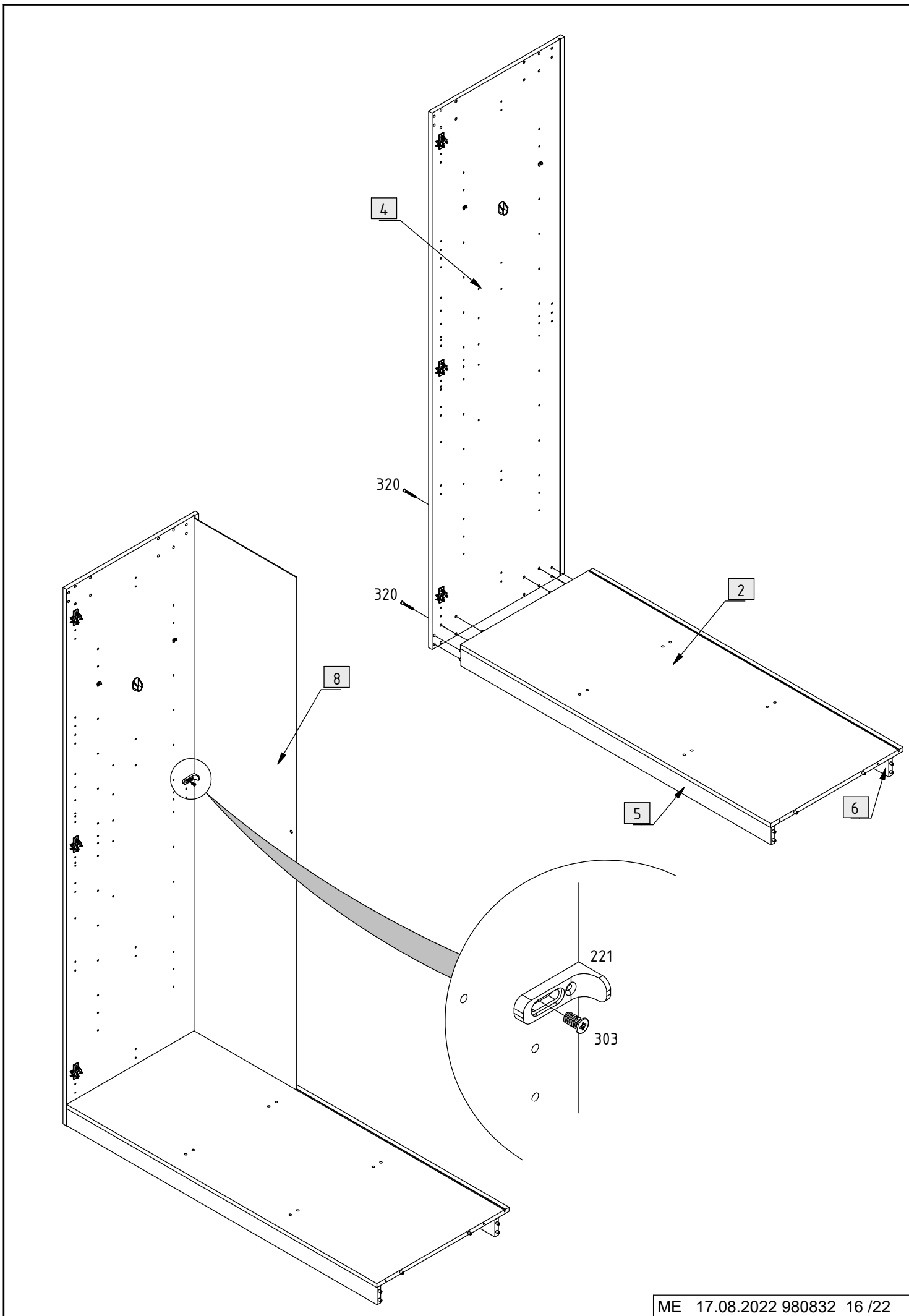
11x

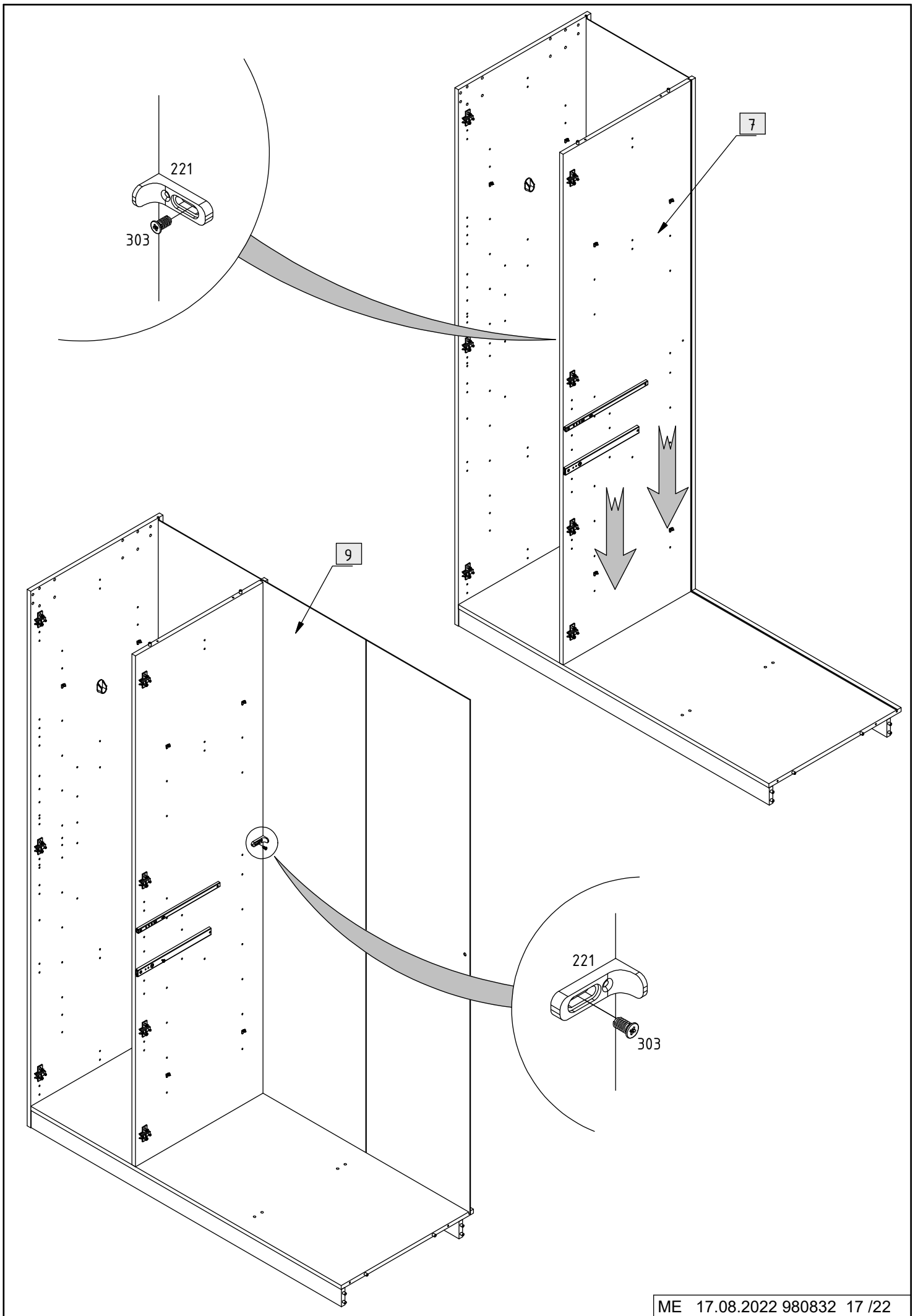


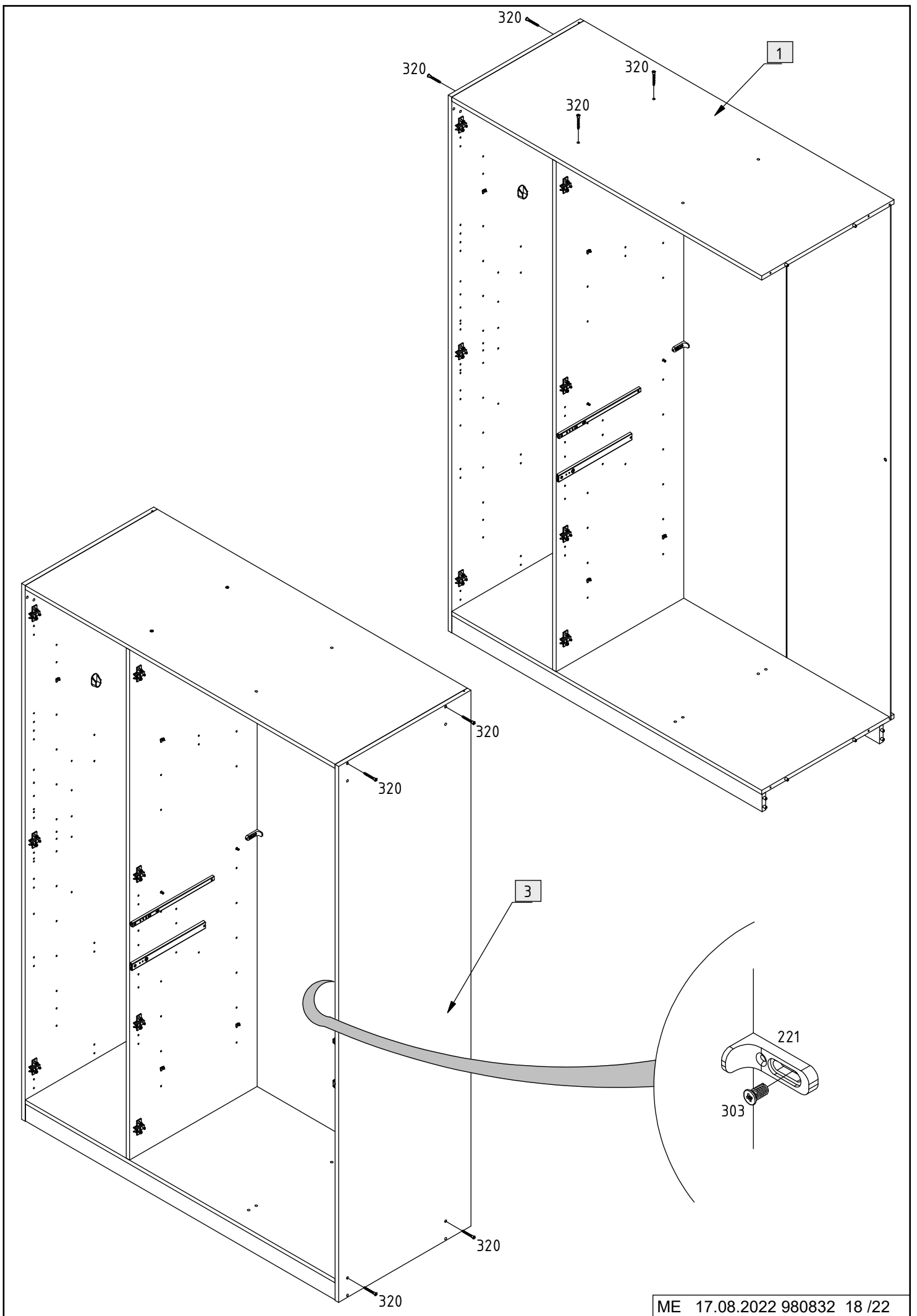


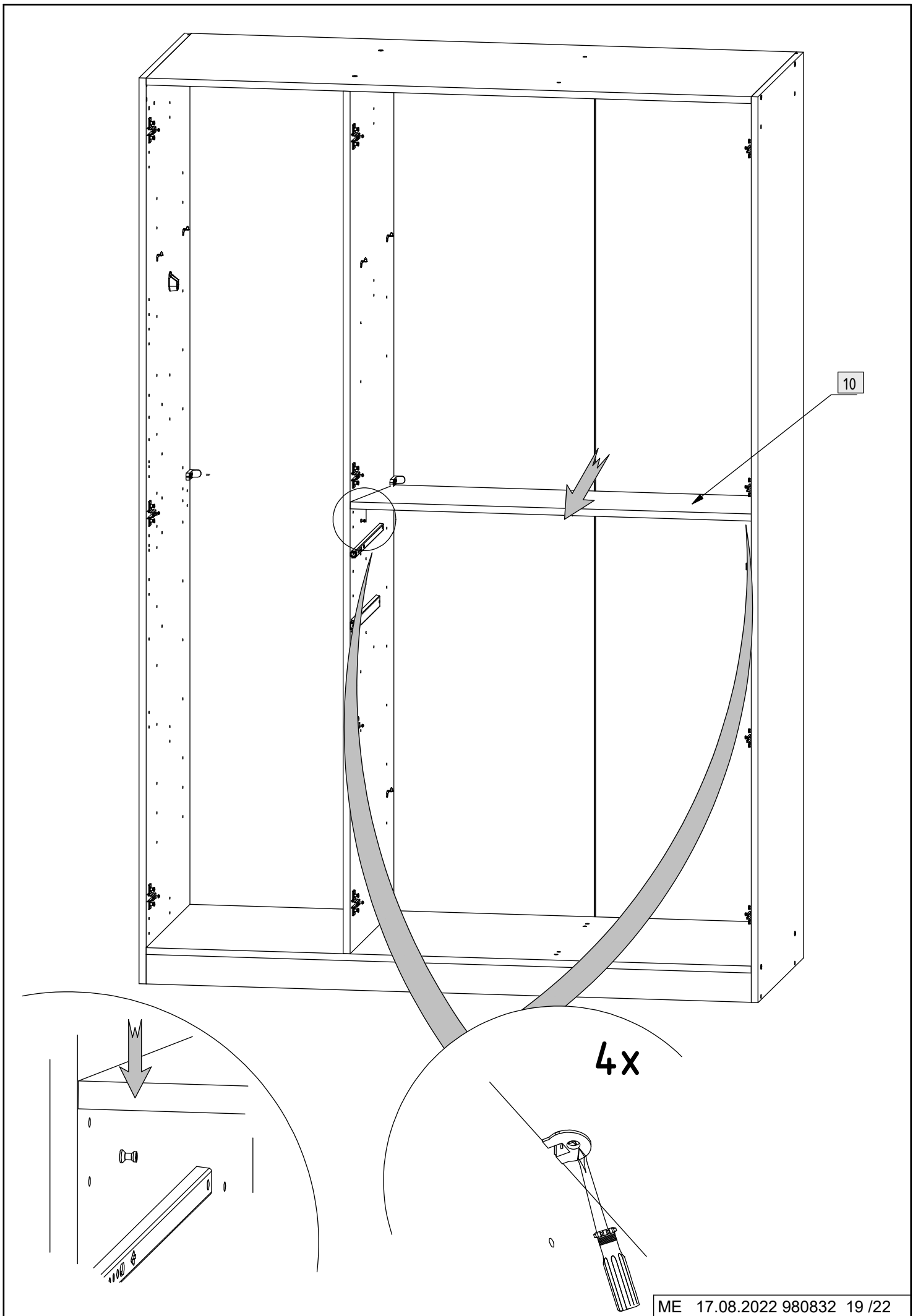
2x



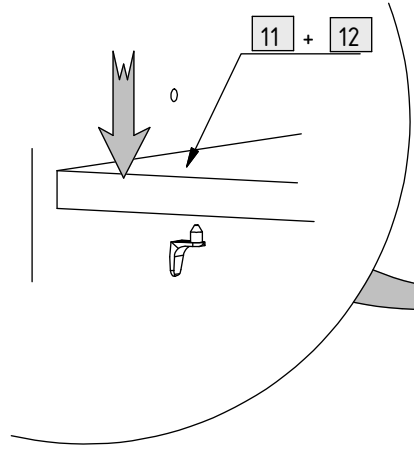
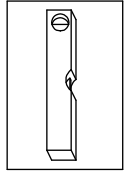
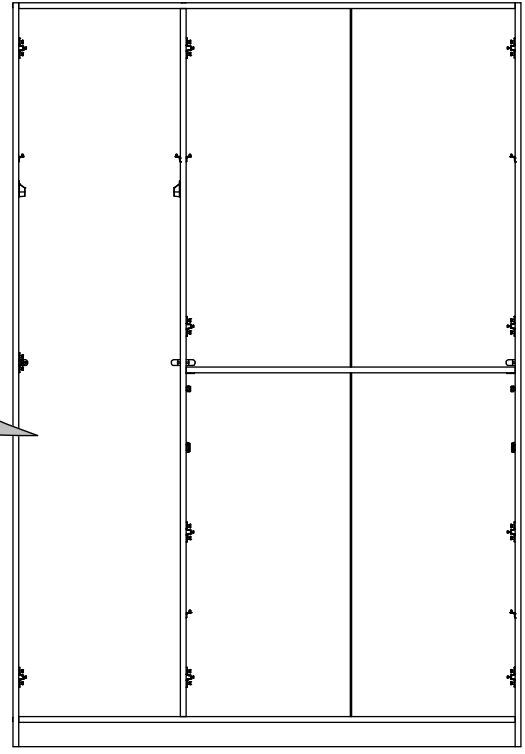
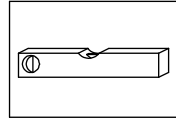
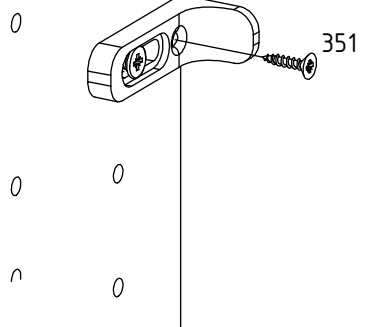








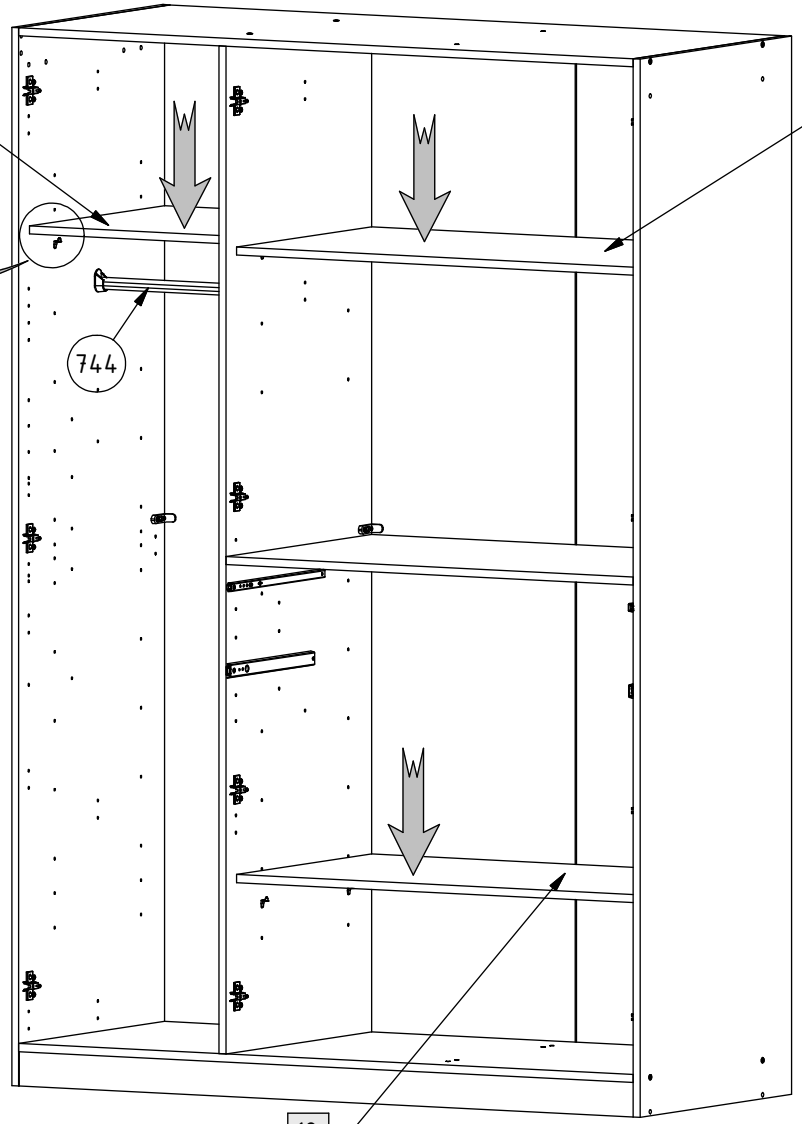
4x



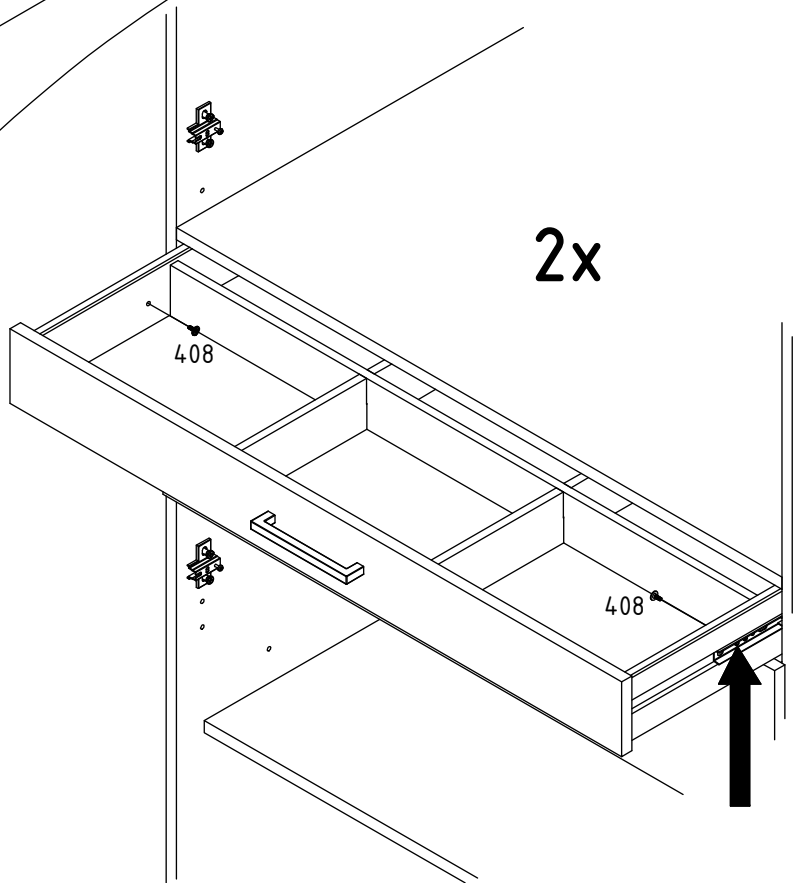
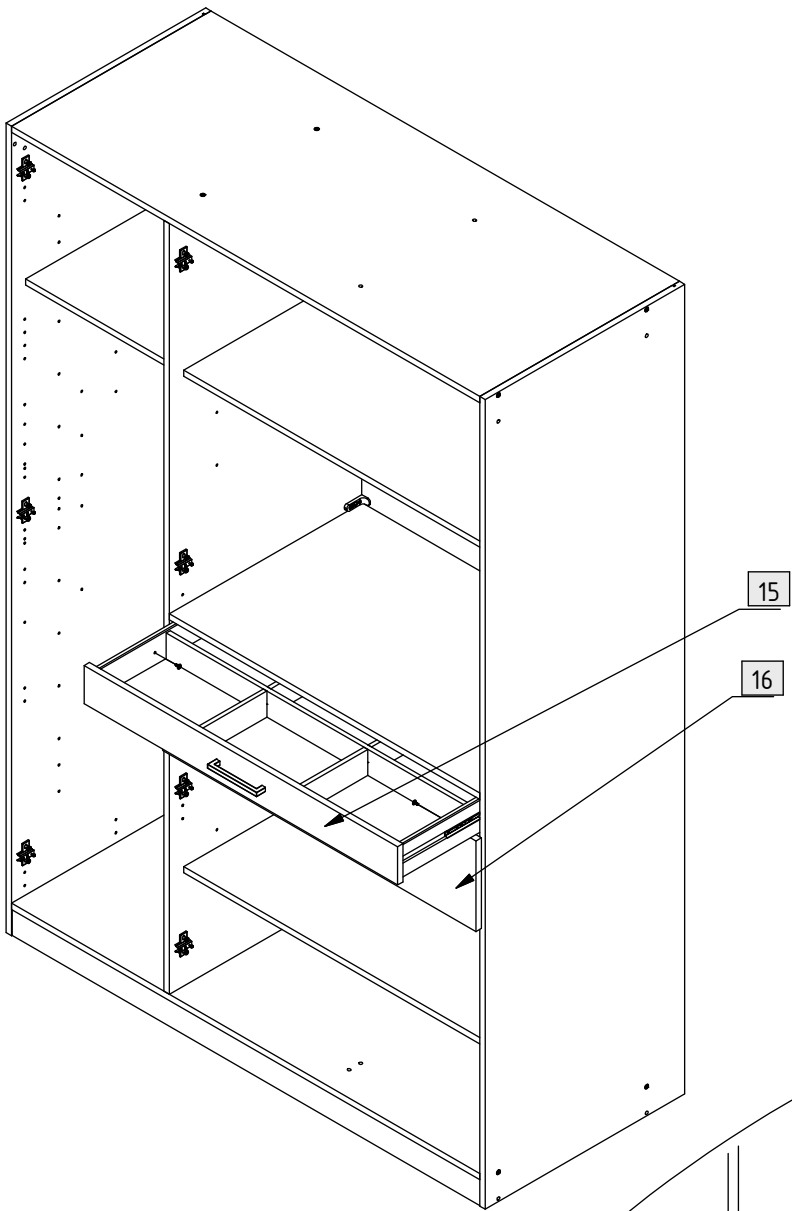
11 + 12

11

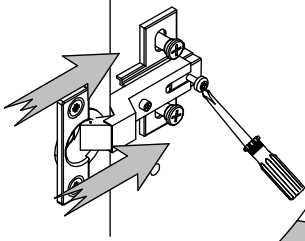
12



12



11x



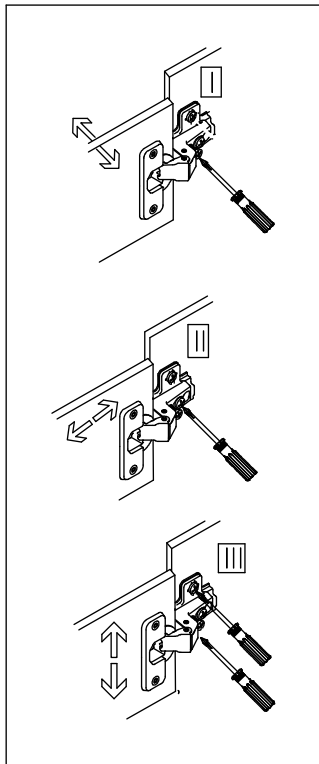
18

19

22

20

21



8x

102

101