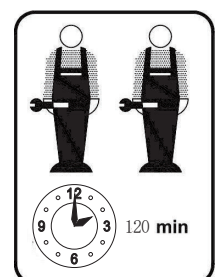
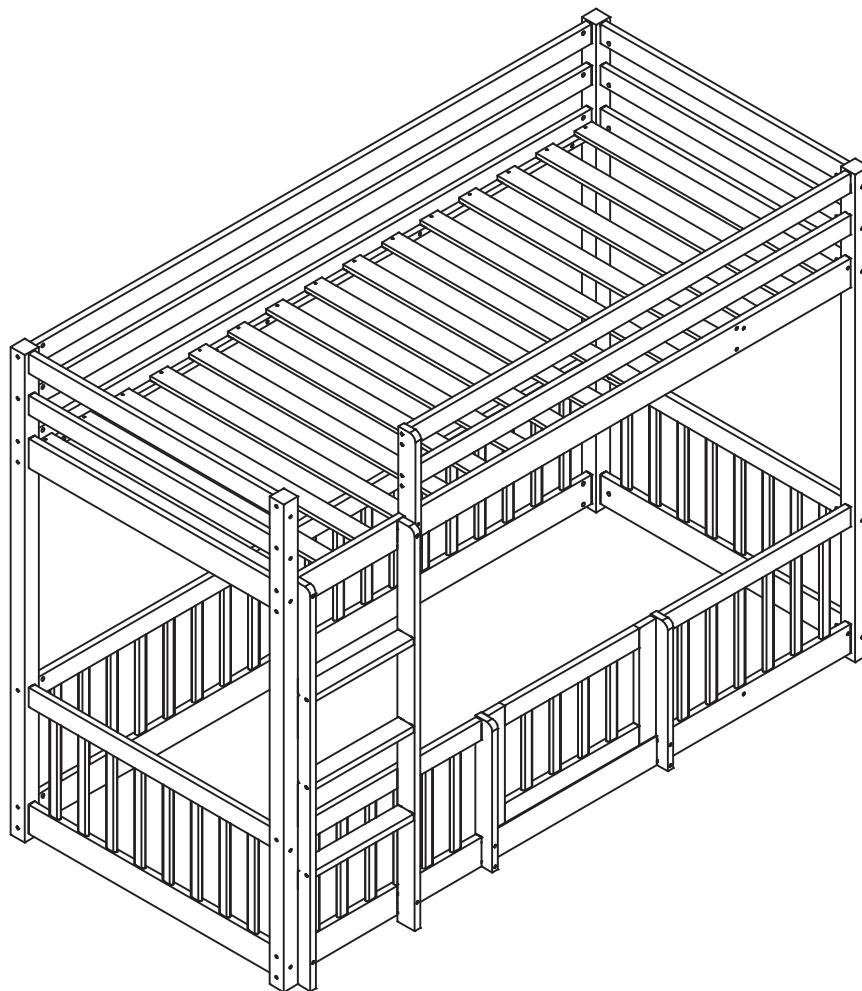


# MONTAGEANLEITUNG

Artikelnummer: WF296887  
WF296888

Dieses Set ist in 2 Boxen enthalten. Wenn Sie keine vollen 2 Boxen erhalten, wenden Sie sich bitte an unseren Kundenservice

## Hausbett mit Fenstern 200x90cm



# INSTRUCTIONS

## IMPORTANT-READ CAREFULLY-RETAIN FOR FUTURE REFERENCE

- a) **WARNING** -Children can become trapped between the bed and the wall, the adjoining pieces of furniture (e.g. cupboards) and the like. To avoid risk of serious injury the distance between the safety barrier and the adjoining structure shall not exceed 75 mm or shall be more than 230 mm.
- b) **WARNING**-Do not use the bed if any structural part is broken or missing; Replacement parts are between requested from the manufacturer or the store.
- c) **WARNING**-Do not climb or wiggle on any non-designated structures.
- d) it is imperative to always follow the installation instructions and manufacturer's use.
- e) The recommended size of the mattress to be used with the bed is 200cmx90cm,maximum thickness mattress:13cm.
- f) It is necessary to ventilate the room in order to maintain a low level moisture and prevent mold growth in the bed and its periphery.
- g) Joining devices should always be tightened properly and regularly verified. Tighten if necessary.

# ANLEITUNGEN

## WICHTIG - SORGFÄLTIG LESEN - FÜR SPÄTERE VERWENDUNGAUFBEWAHREN

- a) **WARNUNG** - Kinder können zwischen dem Bett und der Wand, den angrenzenden Möbelstücken (z. B. Schränken) und der Lücke eingeklemmt werden. Um die Gefahr schwerer Verletzungen zu vermeiden, darf der Abstand zwischen der Sicherheitsbarriere und der angrenzenden Struktur nicht mehr als 75 mm oder mehr als 230 mm betragen.
- b) **WARNUNG**-Das Bett darf nicht benutzt werden, wenn ein Bauteil gebrochen ist oder fehlt; Ersatzteile sind beim Hersteller oder im Geschäft anzufordern.
- c) **WARNUNG** - Klettern oder wackeln Sie nicht auf nicht dafür vorgesehenen Strukturen.
- d) Befolgen Sie unbedingt die Installationsanweisungen und die Gebrauchsanweisungen des Herstellers.
- e) Die empfohlene Größe der Matratze für das Bett beträgt 90x200cm, maximale Dicke der Matratze: 13cm.
- f) Es ist notwendig, den Raum zu lüften, um die Feuchtigkeit niedrig zu halten und Schimmelbildung im Bett und seiner Umgebung zu verhindern.
- g) Die Verbindungselemente sollten immer richtig angezogen sein und regelmäßig überprüft werden. Ziehen Sie sie gegebenenfalls nach.

WF296887

<b>01</b> x2 	<b>02</b> x2 	<b>03</b> x1 	<b>04</b> x1 	<b>05</b> x2 
<b>06</b> x2 	<b>07</b> x1 	<b>08</b> x1 	<b>09</b> x1 	<b>15</b> x47 
<b>19</b> x2 	<b>24</b> x4 			

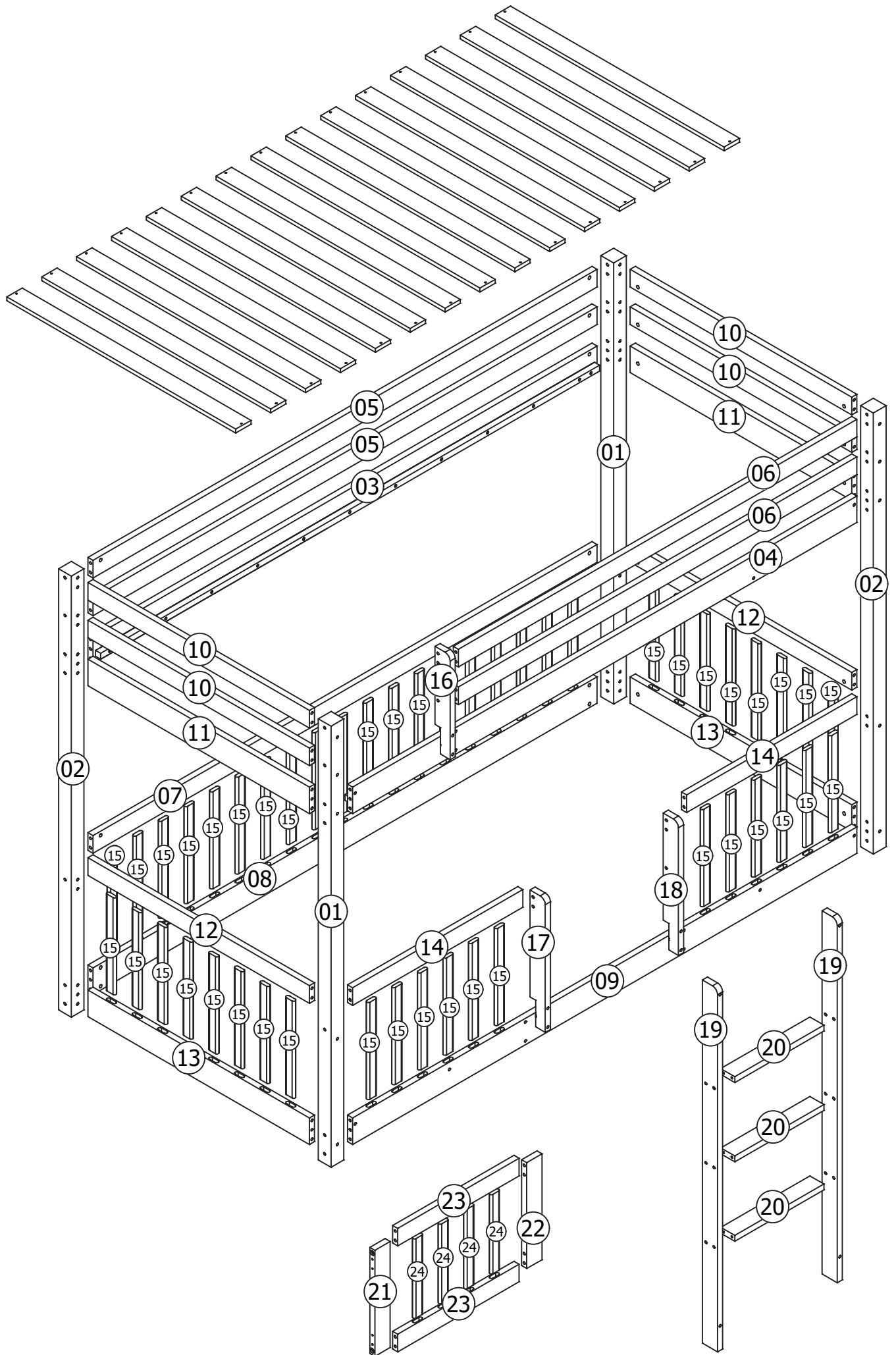
Hardware-Liste

<b>A</b>	 15mm	 M6x90mm	<b>50</b>
<b>B</b>	 15mm	 M6x70mm	<b>08</b>
<b>C</b>	 Ø10.5x16mm		<b>54</b>
<b>D</b>	 8mm	 Ø8x30mm	<b>54</b>
<b>E</b>	 10mm	 Ø7x60mm	<b>12</b>
<b>F</b>	 43.5x31.5mm		<b>02</b>
<b>G</b>	 15mm	 M6x50mm	<b>06</b>

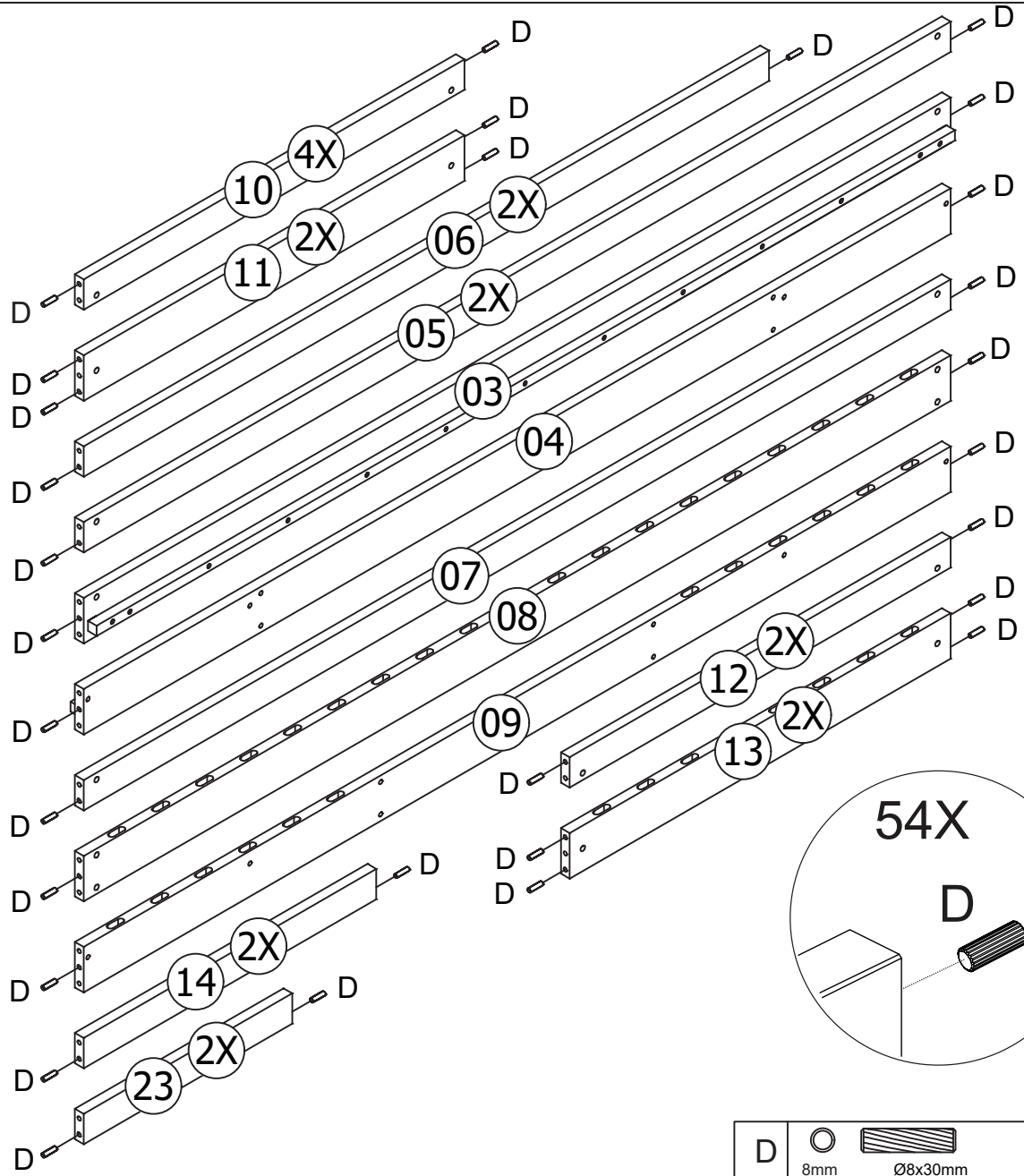
<b>H</b>	 15mm	 M8x20mm	<b>10</b>
<b>I</b>			<b>01</b>
<b>J</b>	 8mm	 Ø4x30mm	<b>30</b>
<b>K</b>	 6mm	 Ø3x16mm	<b>10</b>
<b>L</b>	 4mm		<b>02</b>
<b>M</b>	 Ø8mm	 Ø8mm	<b>14</b>

WF296888

<b>10</b> x4 	<b>11</b> x2 	<b>12</b> x2 	<b>13</b> x2 	<b>14</b> x2 
<b>16</b> x1 	<b>17</b> x1 	<b>18</b> x1 	<b>20</b> x3 	<b>21</b> x1 
<b>22</b> x1 	<b>23</b> x2 	<b>Slats x15</b> 		

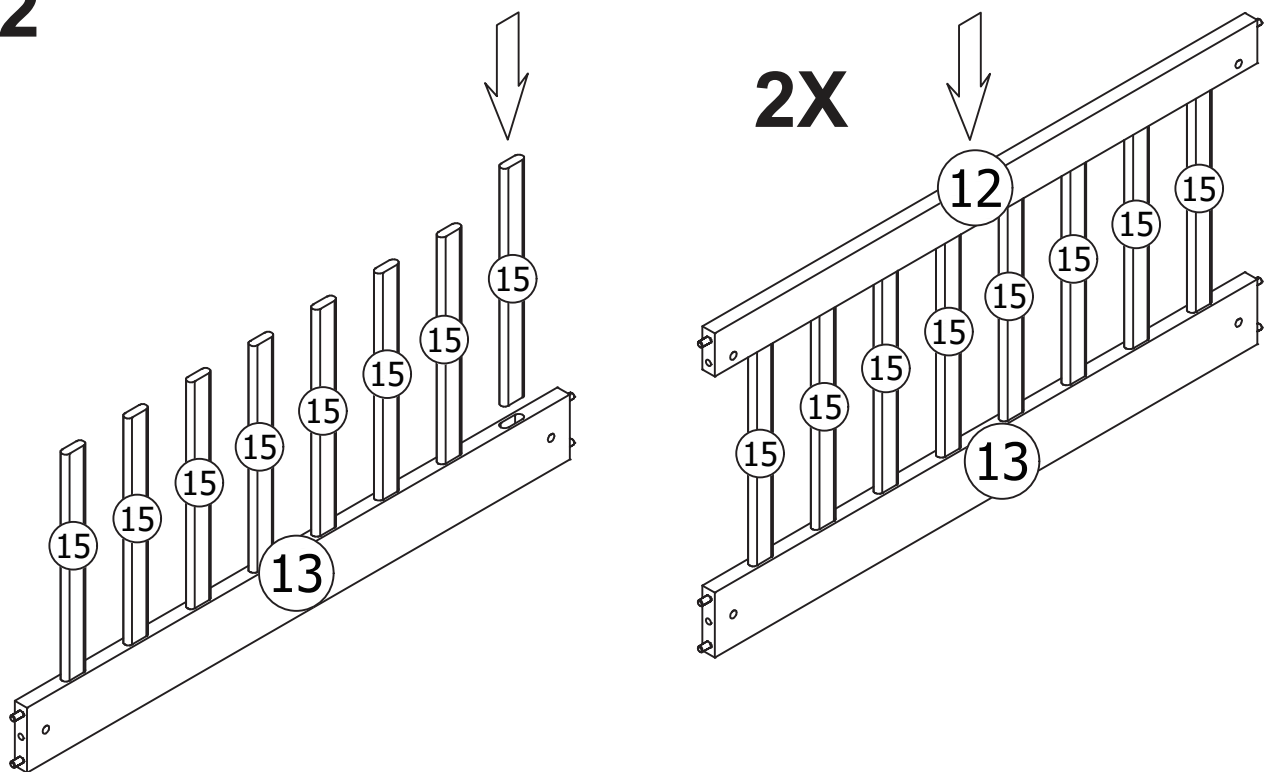


# 01

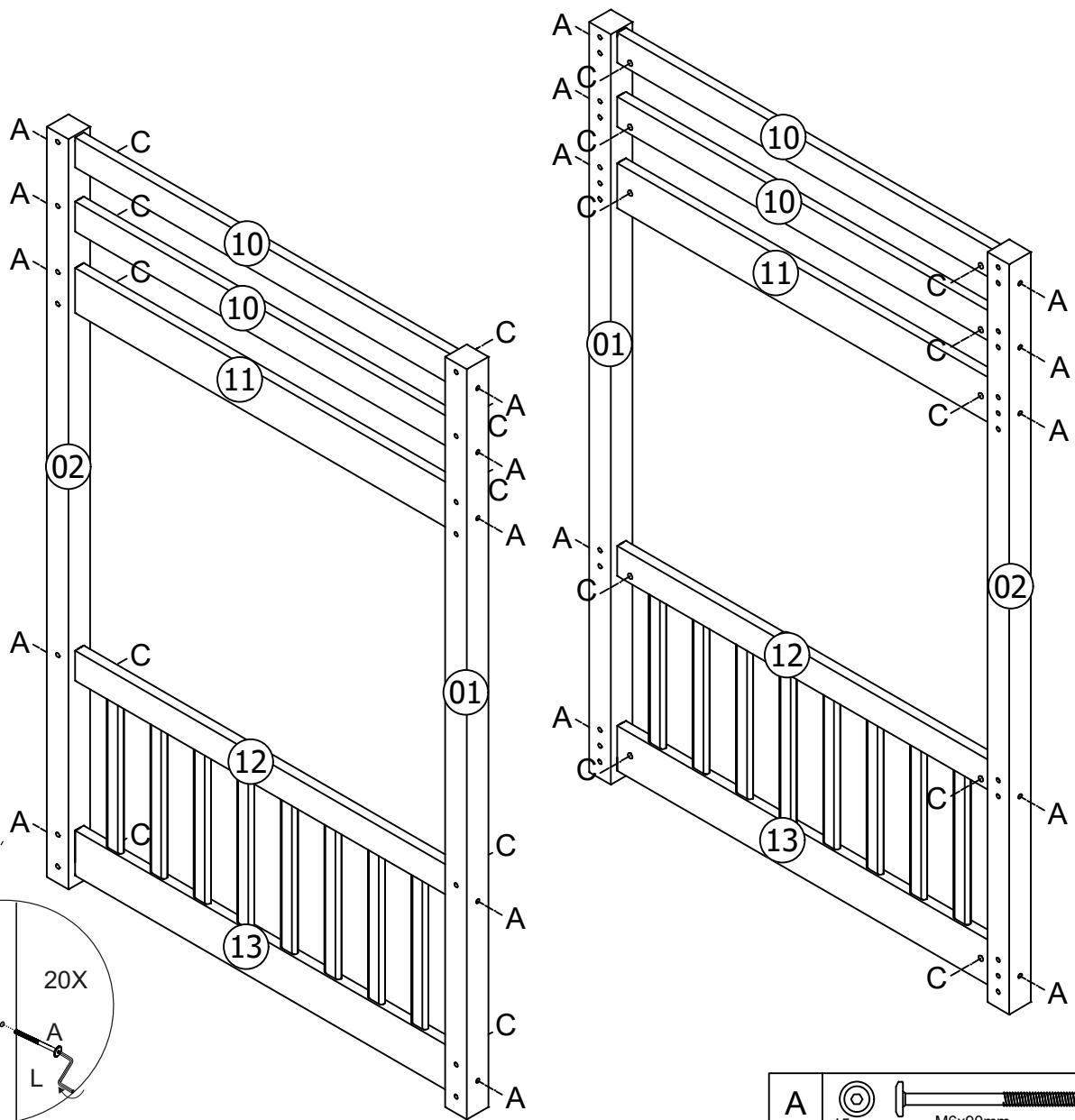


D	8mm	Ø8x30mm	54
---	-----	---------	----



# 02



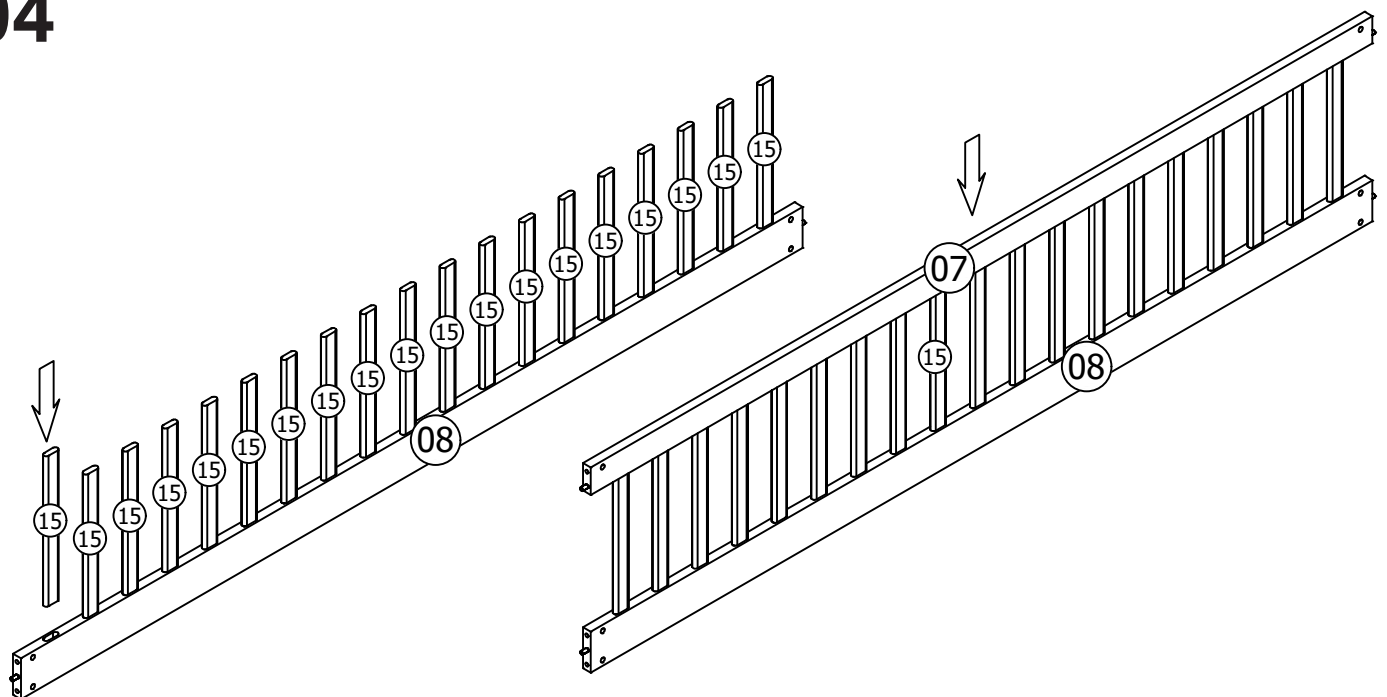
# 03



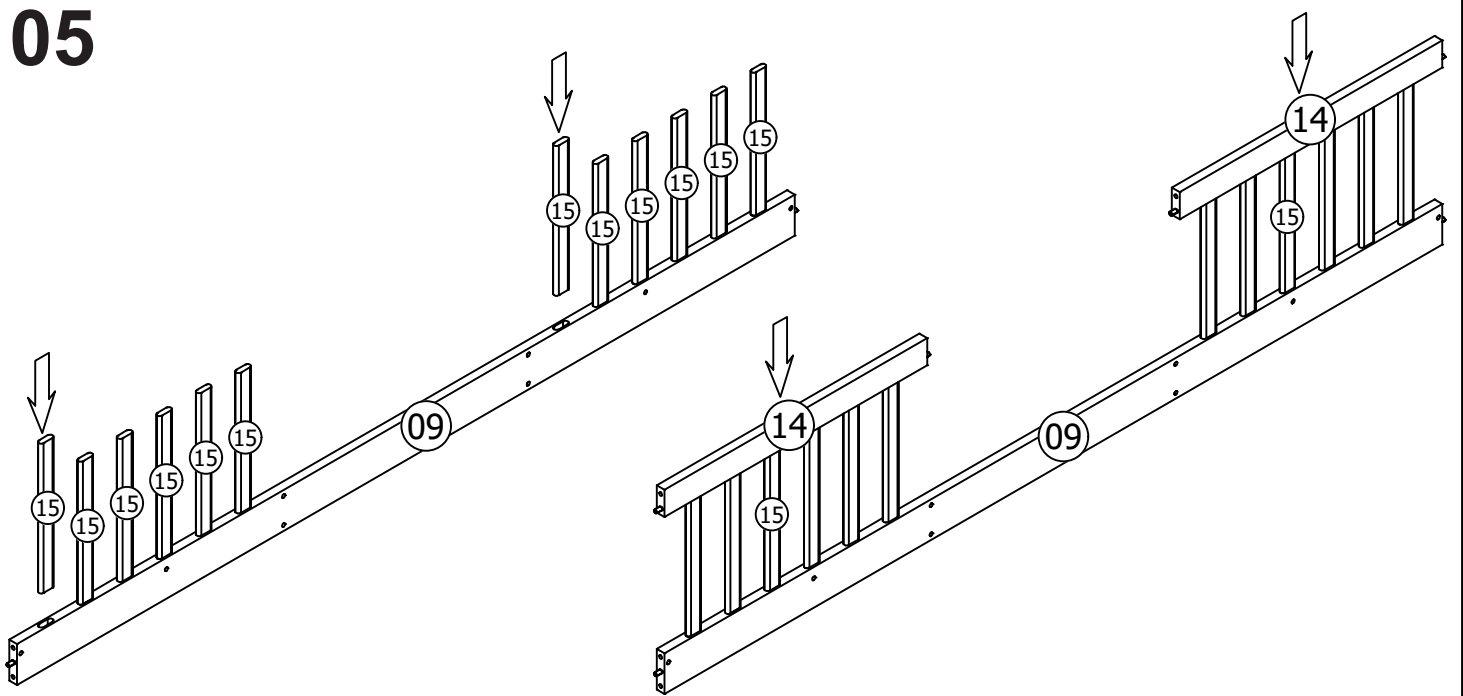
L		4mm	01
---	---	-----	----

A		15mm	M6x90mm	20
C		Ø10.5x16mm		20

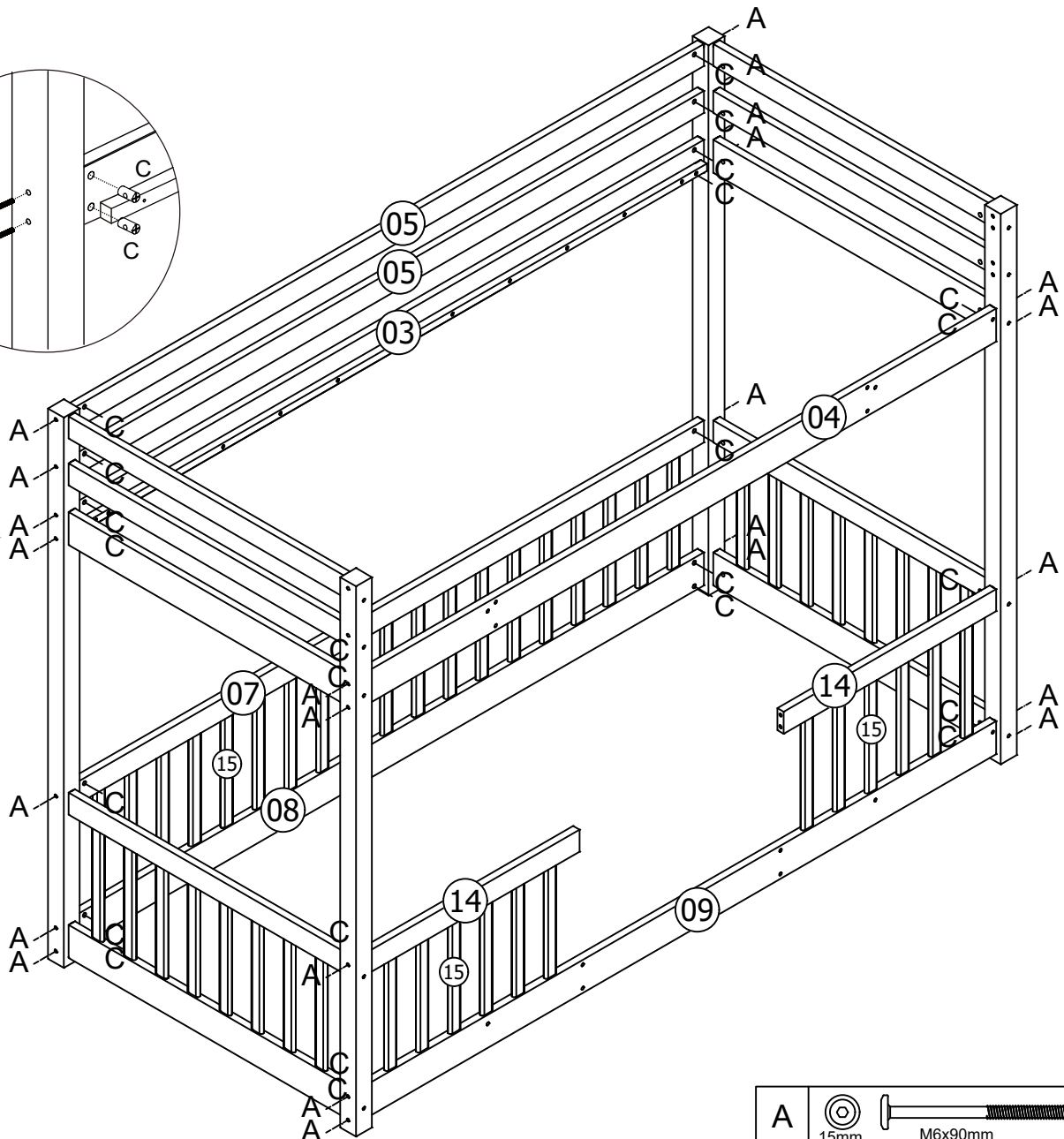
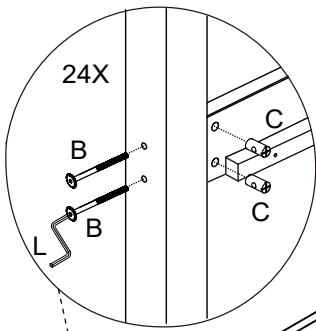
# 04






# 05



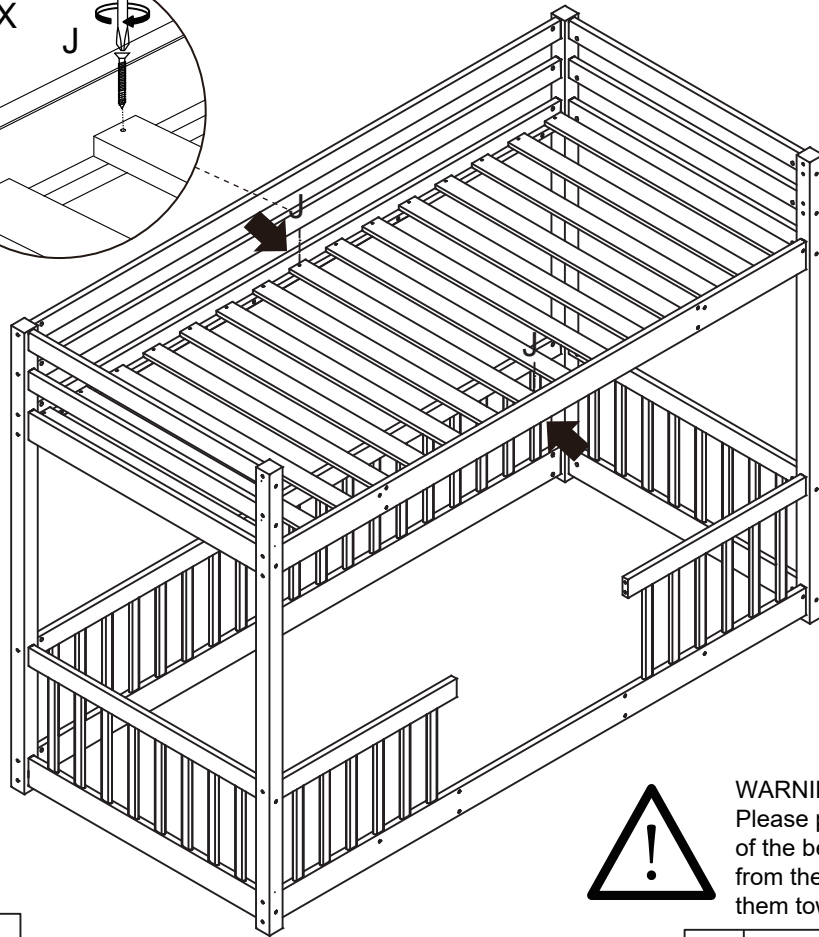
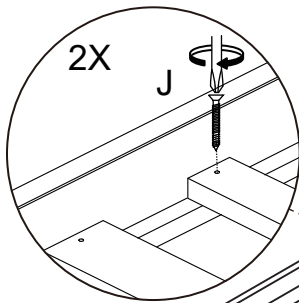
# 06



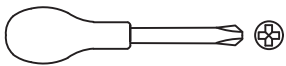
L		4mm	01
---	---	-----	----

A		15mm	M6x90mm	24
C			Ø10.5x16mm	24

# 07



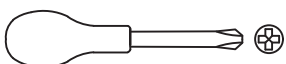
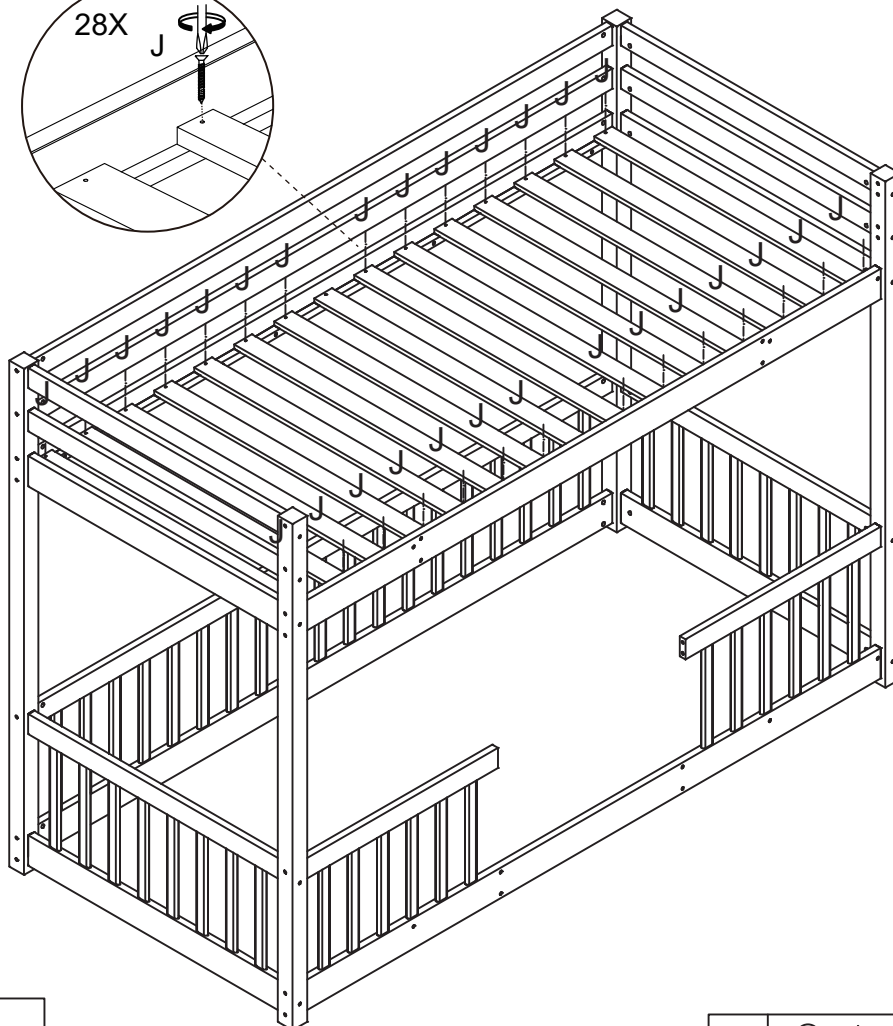
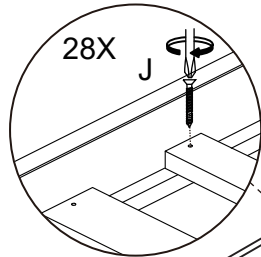
**WARNING:**  
Please press the boards on both sides of the bed firmly, then start the screws from the centre and gradually tighten them towards the sides.



J  8mm  Ø4x30mm

02

# 08

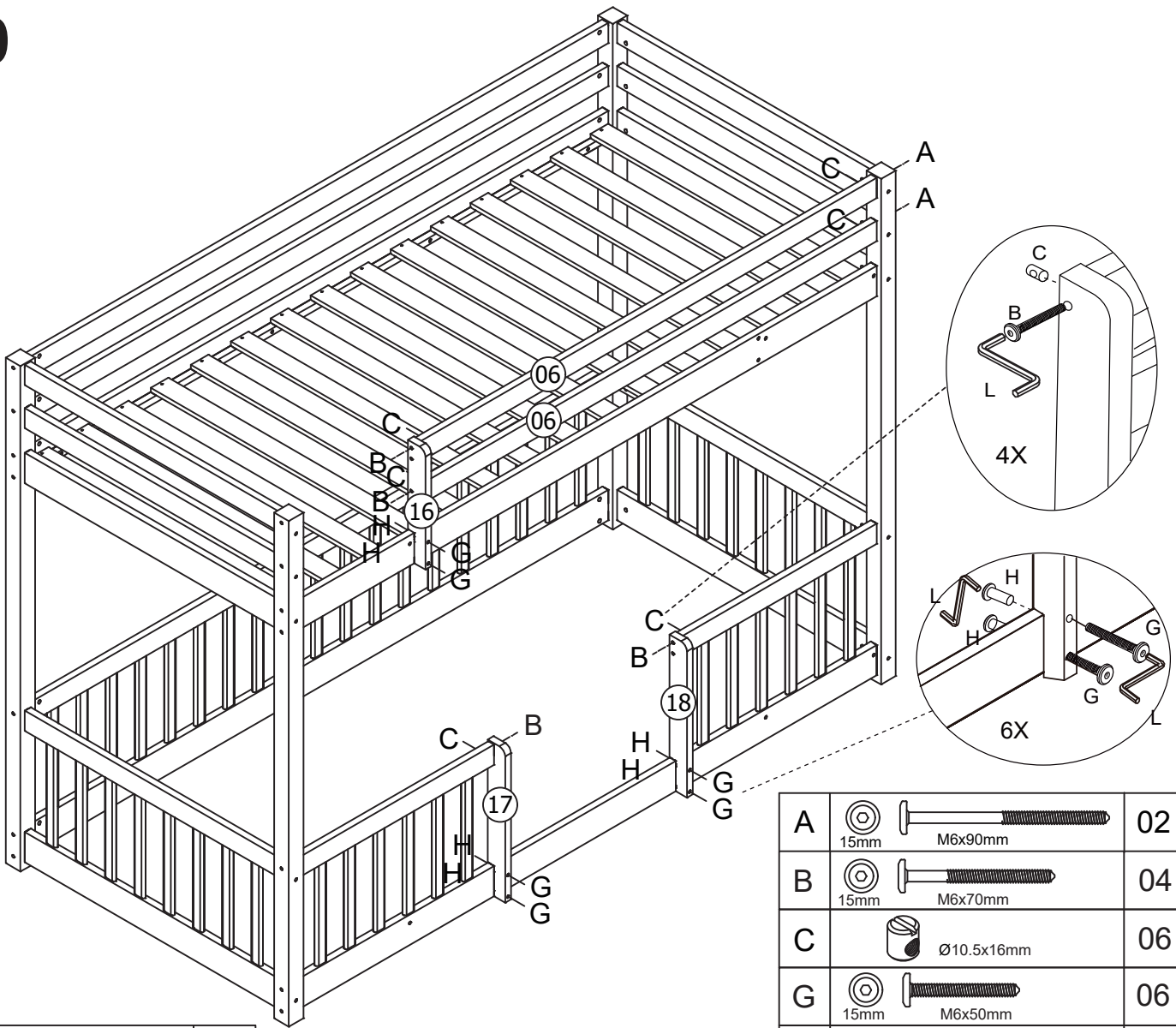


J  8mm  Ø4x30mm

28



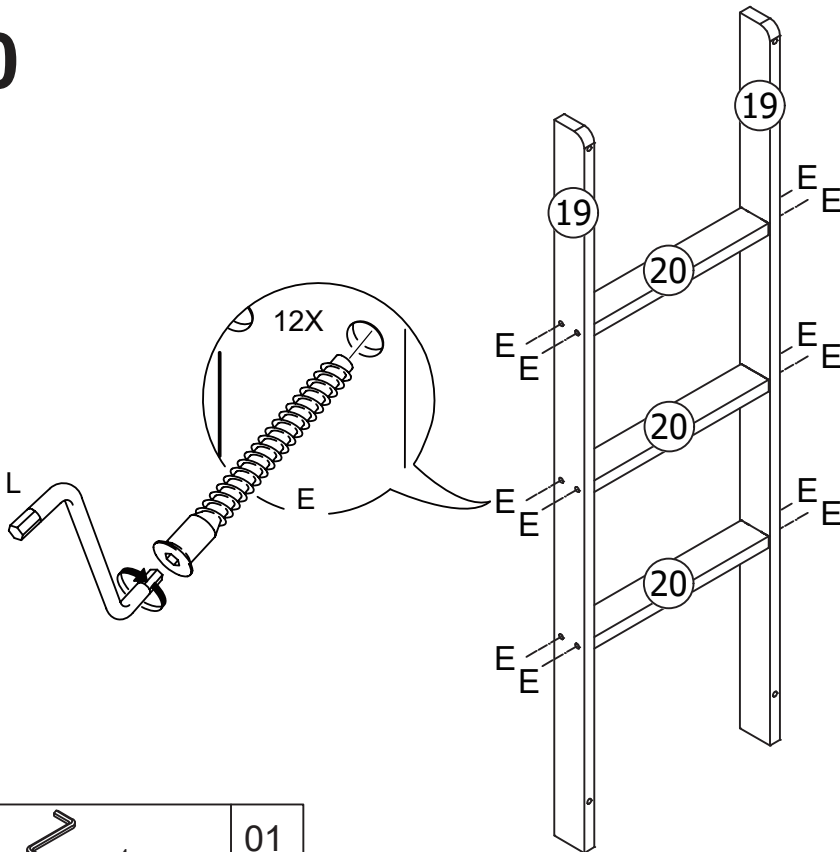
# 09



A	15mm	M6x90mm	02
B	15mm	M6x70mm	04
C		Ø10.5x16mm	06
G	15mm	M6x50mm	06
H	15mm	M8x20mm	06

L	4mm	02
---	-----	----

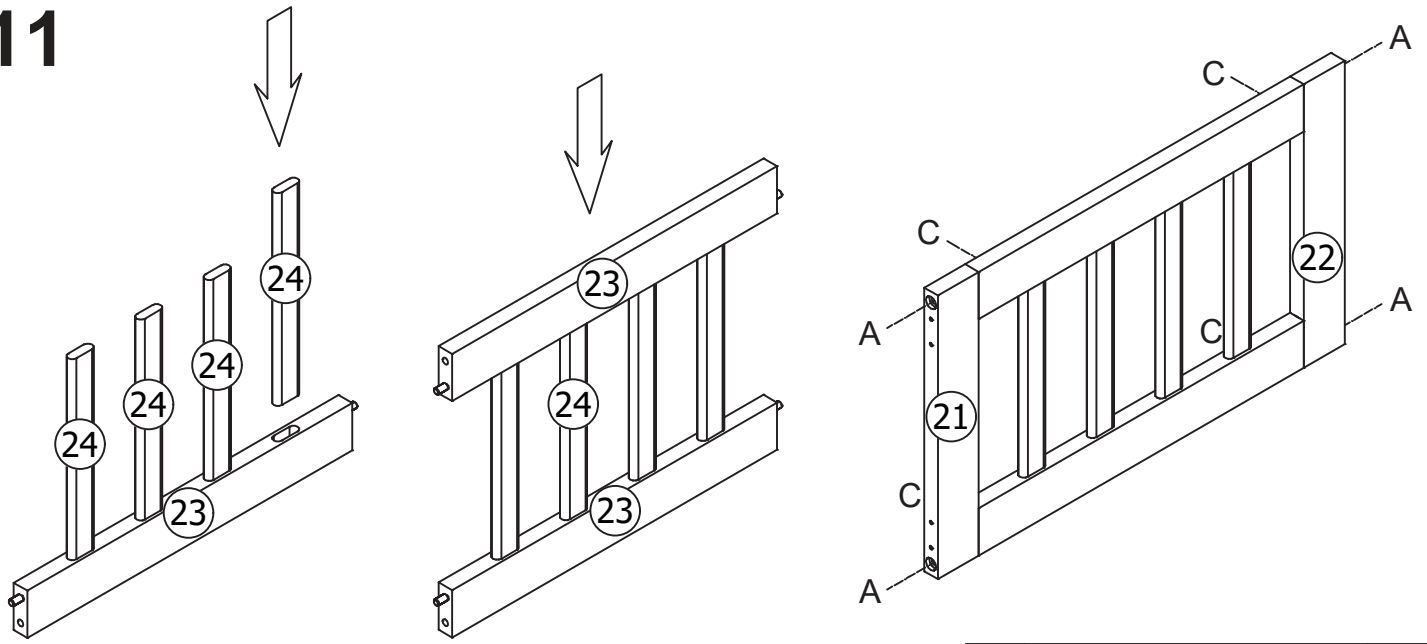
# 10



L	4mm	01
---	-----	----

E	10mm	Ø7x60mm	12
---	------	---------	----

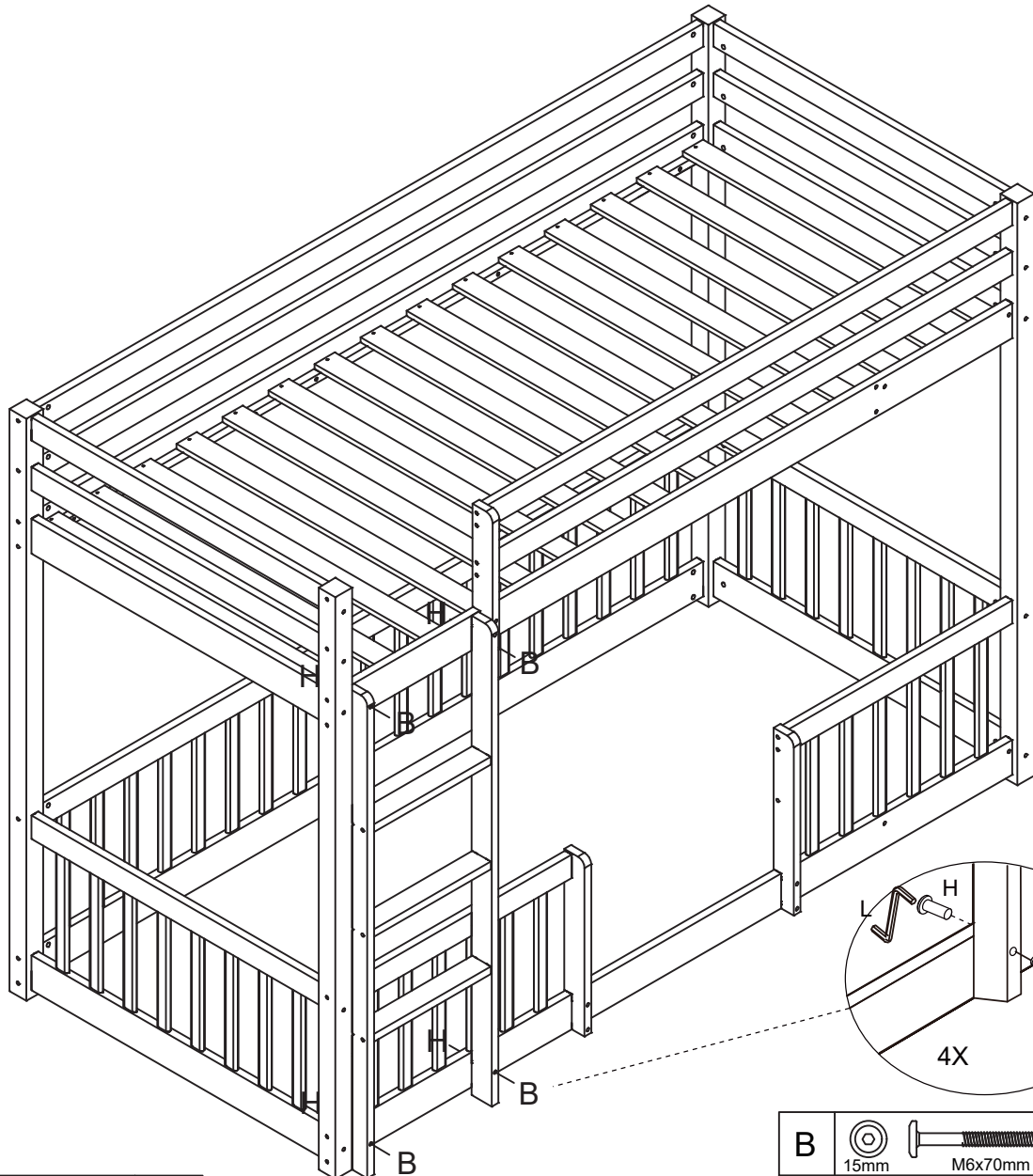
# 11



L		4mm	01
---	--	-----	----

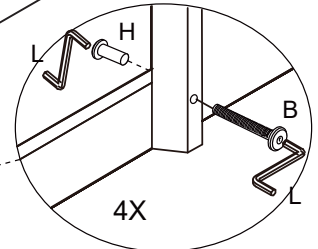
A		15mm	M6x90mm	04
C			Ø10.5x16mm	04

# 12

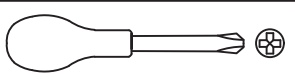
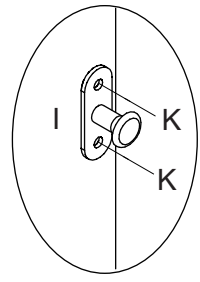
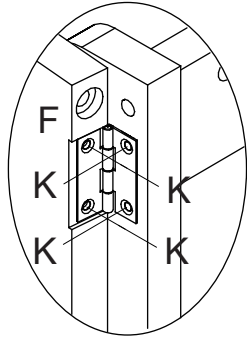
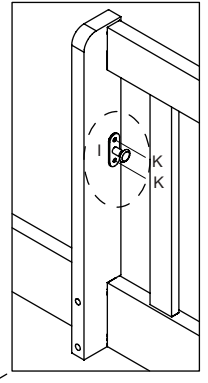
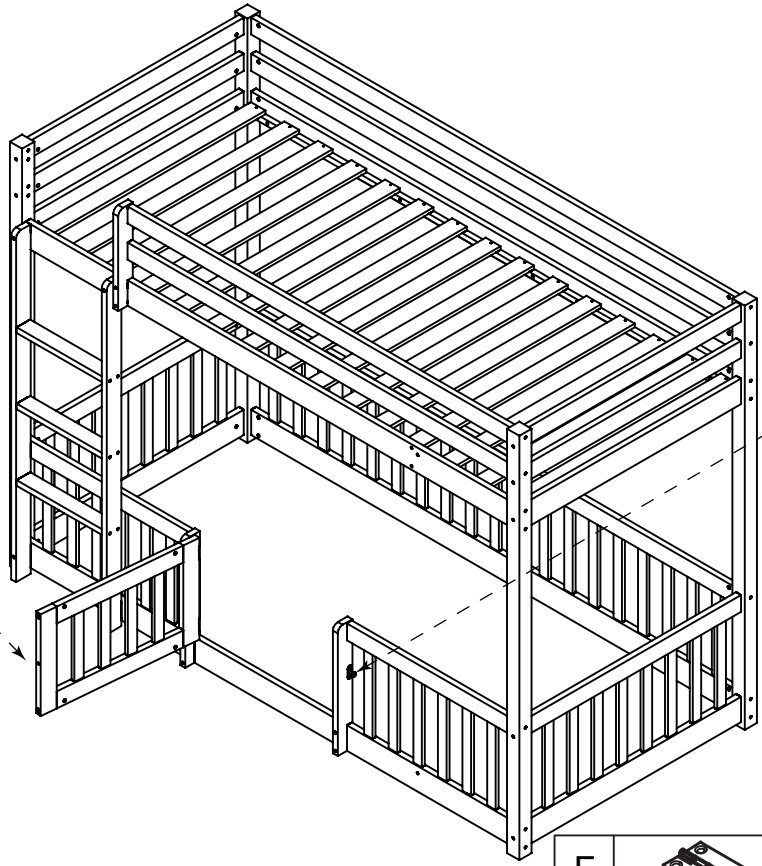
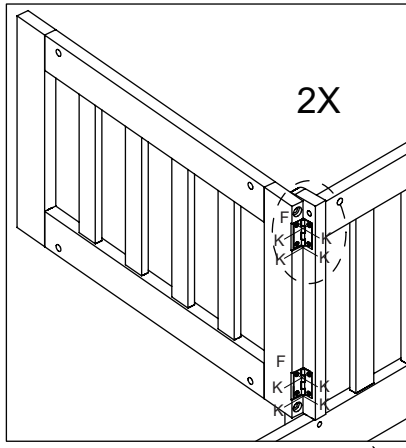




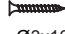
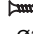
L		4mm	02
---	--	-----	----

B		15mm	M6x70mm	04
H		15mm	M8x20mm	04

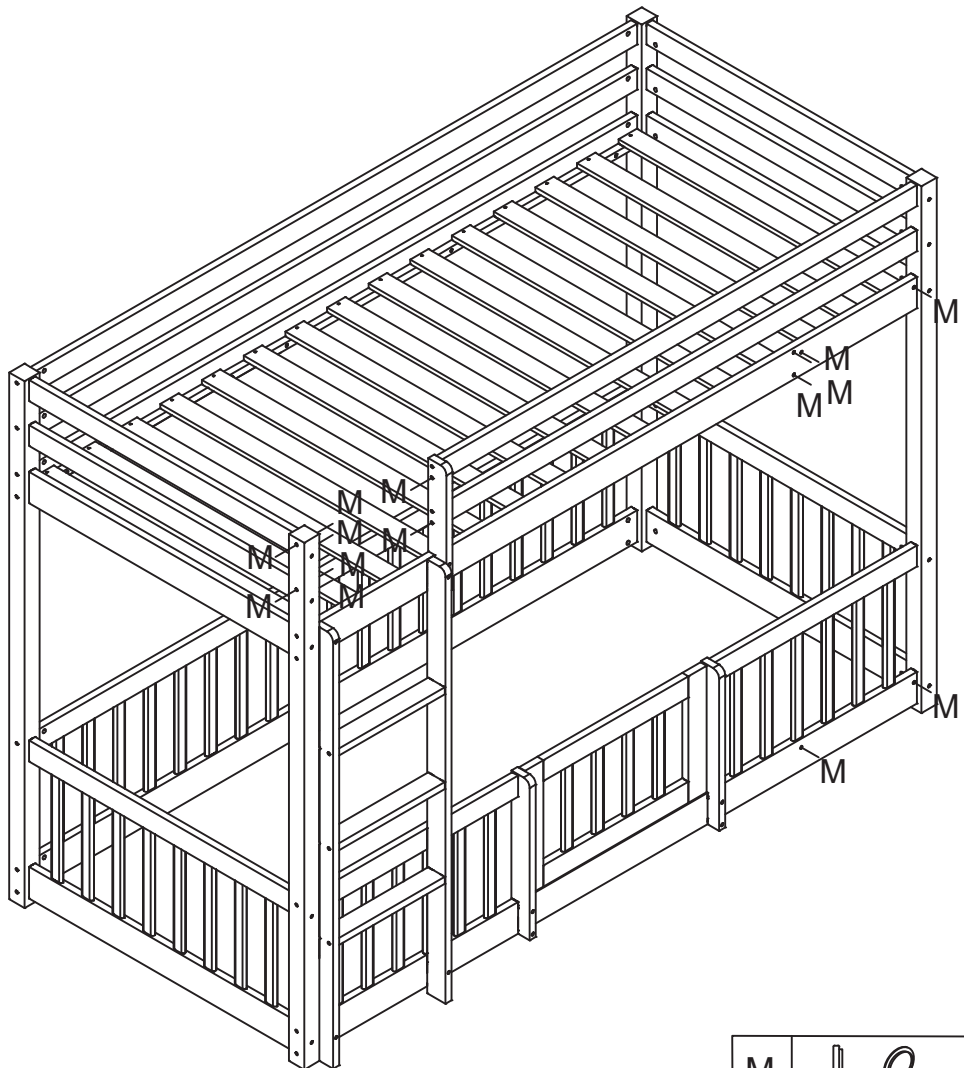


# 13



F	 43.5x31.5mm	02
I		01
K	 6mm  Ø3x16mm	10

# 14



M	  Ø8mm	14
---	--	----