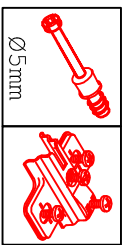
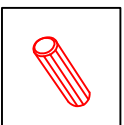
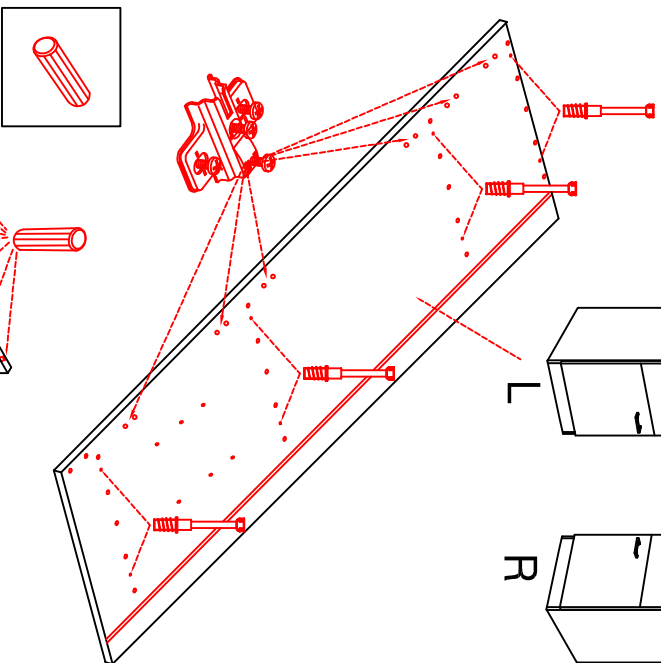
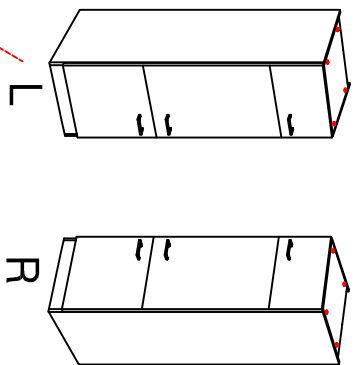


GIT 60 Variante

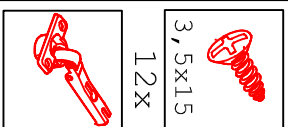
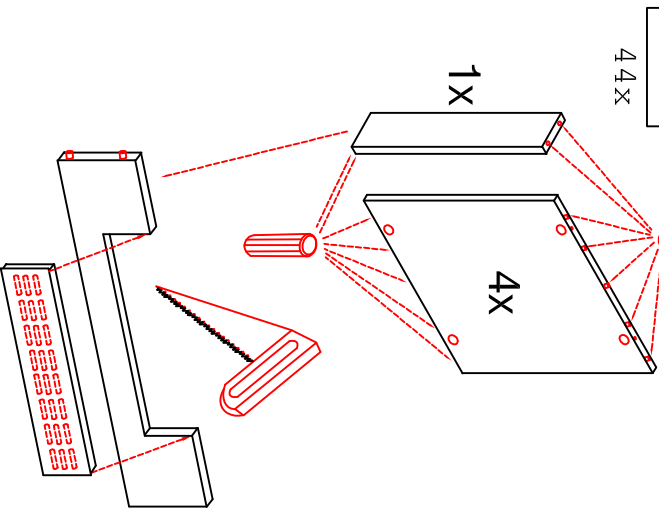
Montageanleitung / Notice de montage / Assembly Instruction



16x
6x

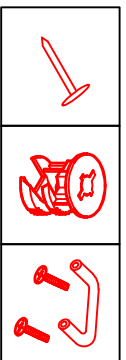
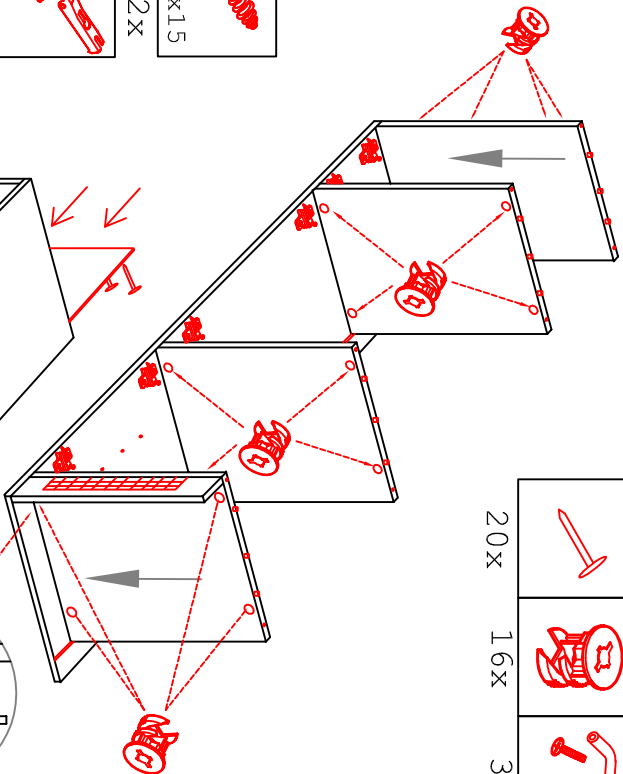


44x

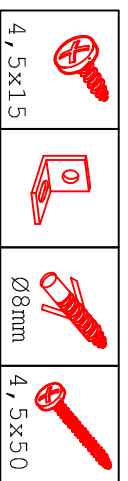
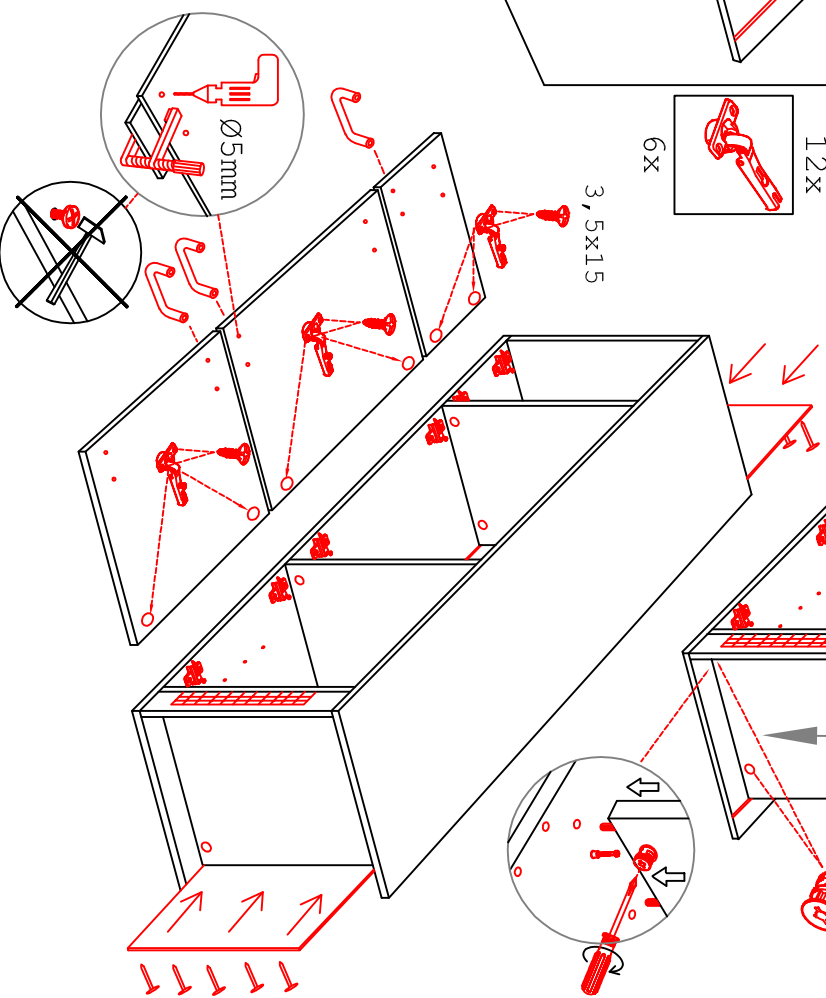


12x
3,5x15

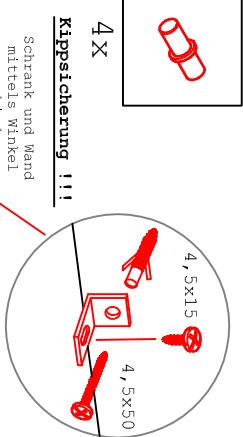
6x



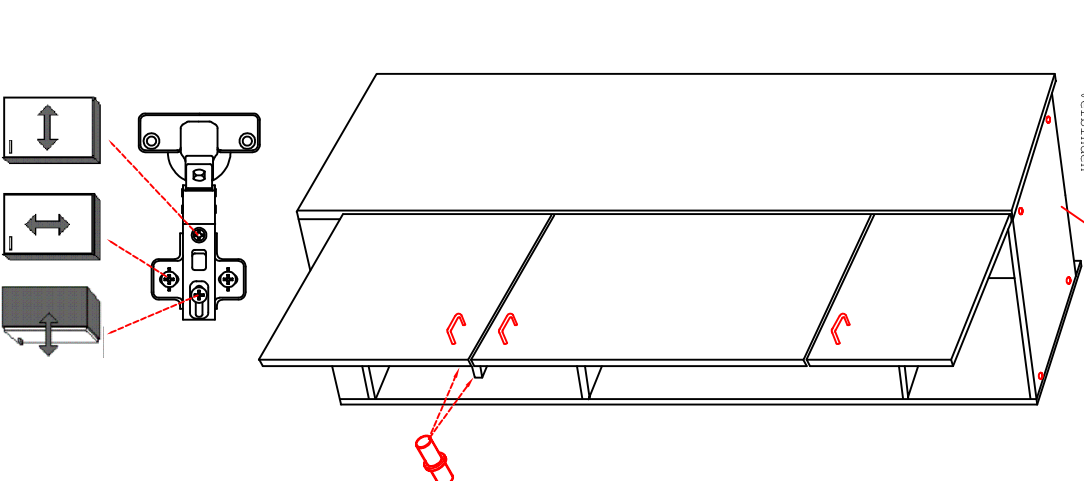
20x
16x
3x



1x
1x
1x
1x



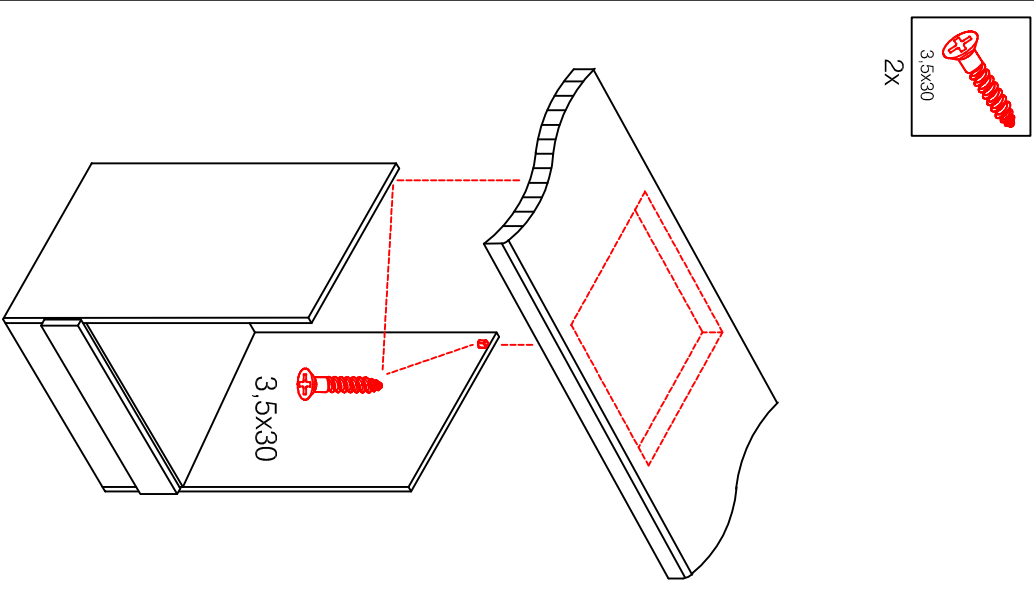
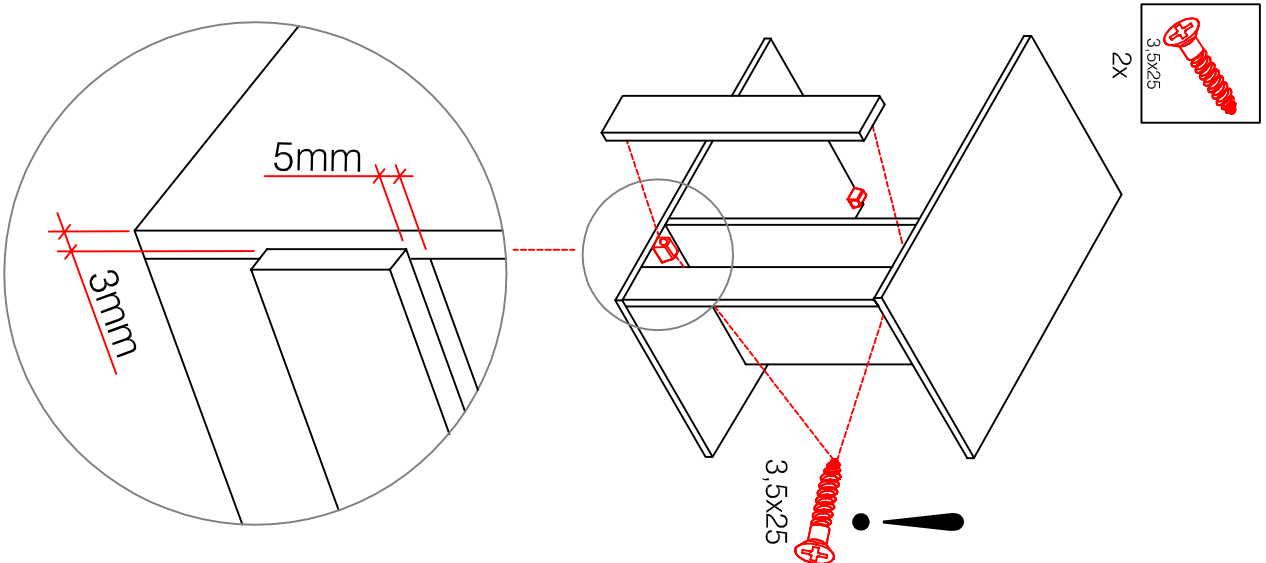
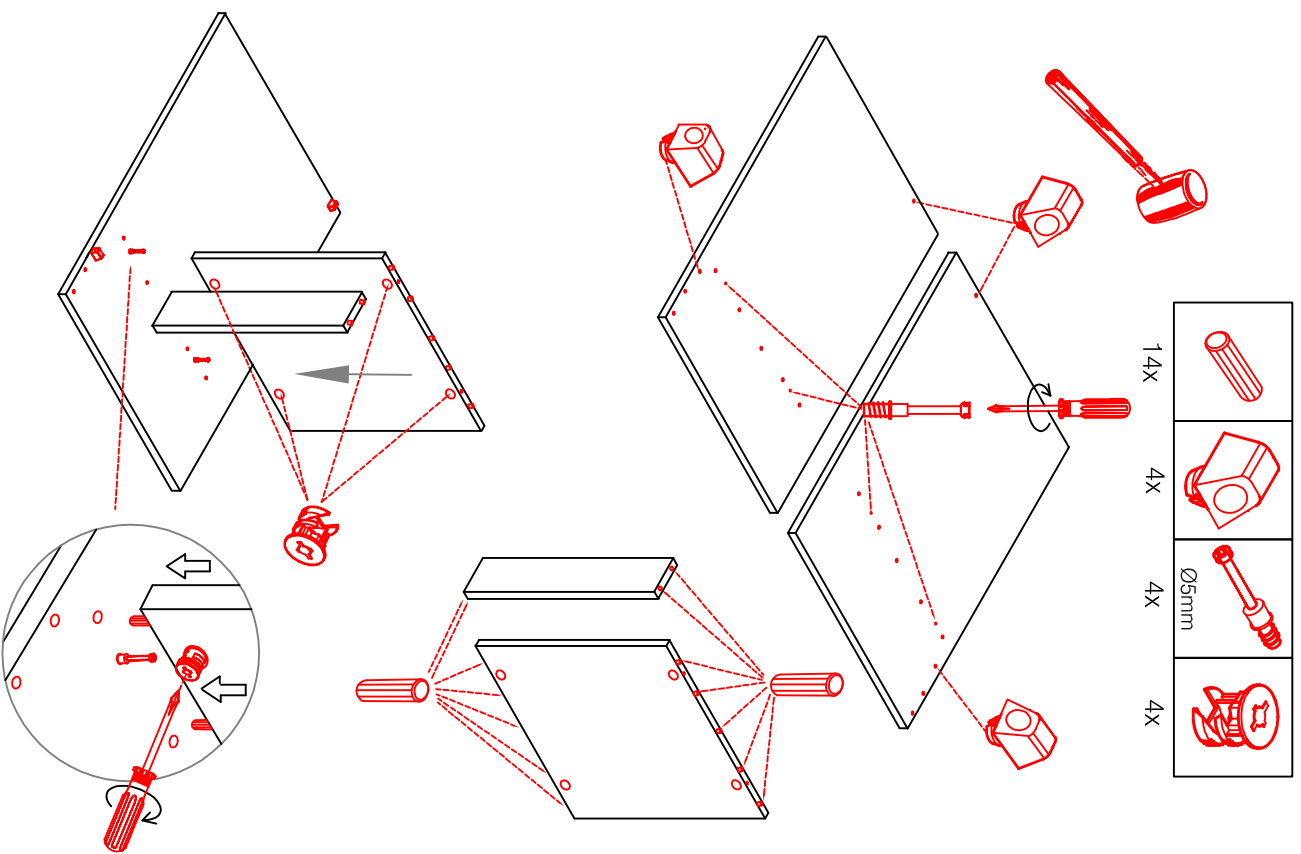
4x
Kippsicherung !!!
Schränk und Mand
mittels Winkel
verbinden



HU 60 Blocktype

Varianto

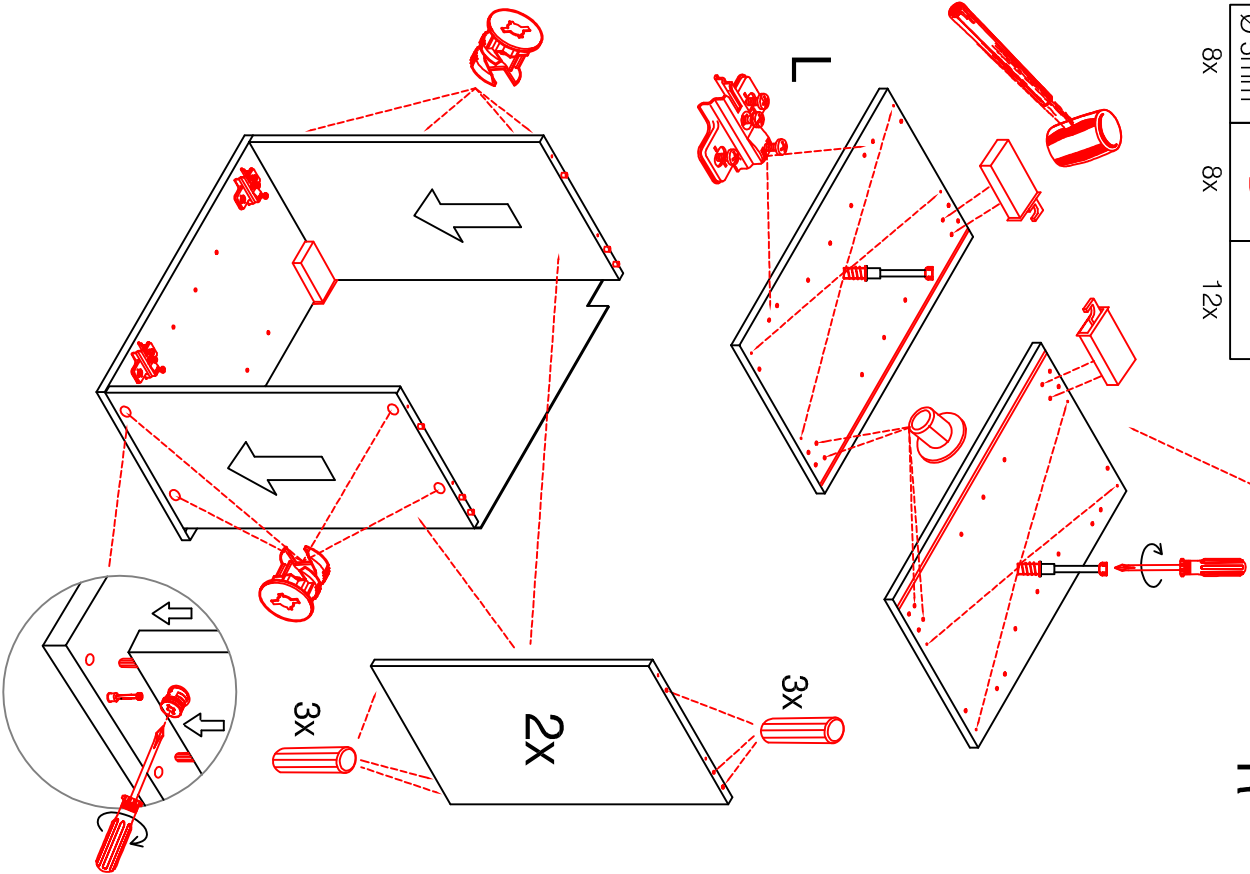
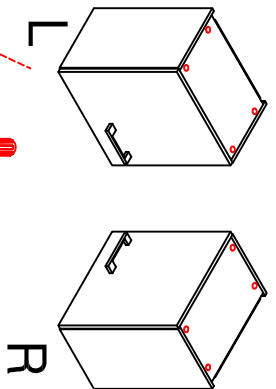
Montageanleitung / Notice de montage / Assembly instruction



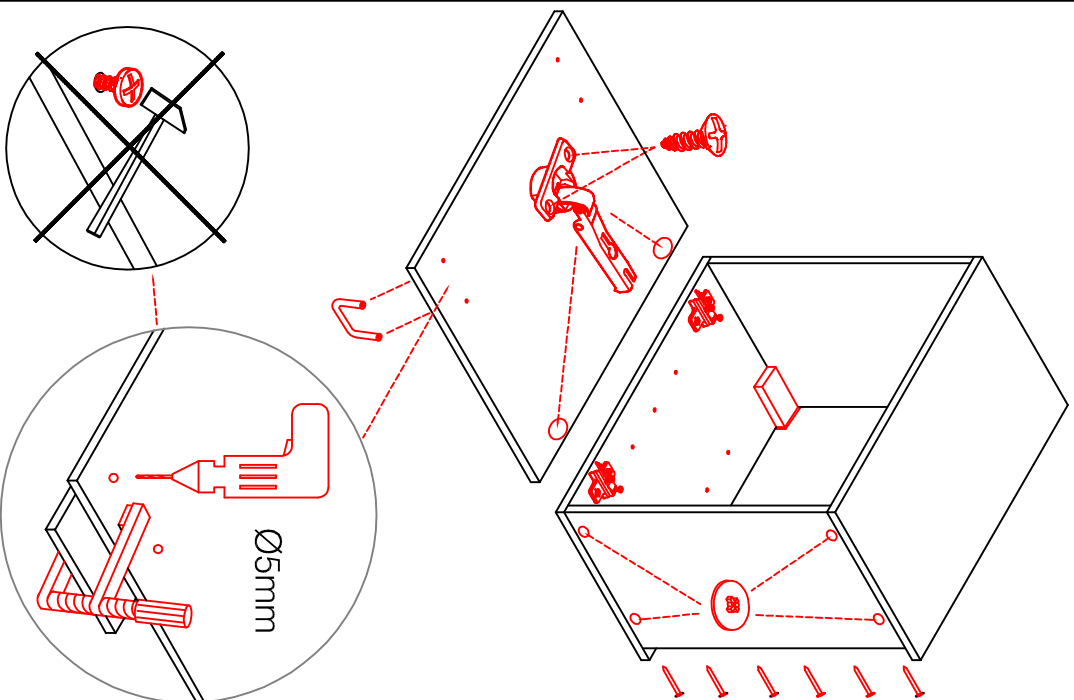
H 30 / H 40 / H 50 / H 60 / KH 60-32 / HG 50 / HGH 50 / H 50-89 / H 60-89

Variante Montageanleitung / Notice de montage / Assembly instruction

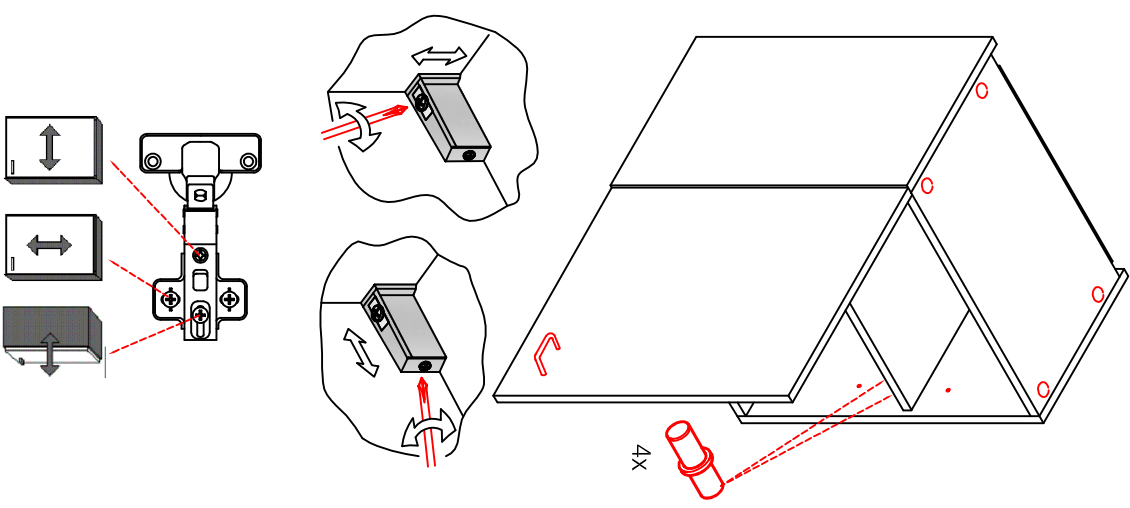
2x	2x	4x
8x	8x	12x



4x	12x	2x	1x	4x
3,5x15				

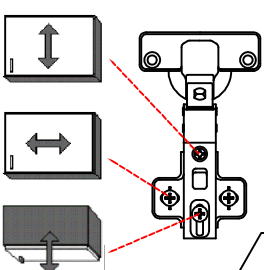
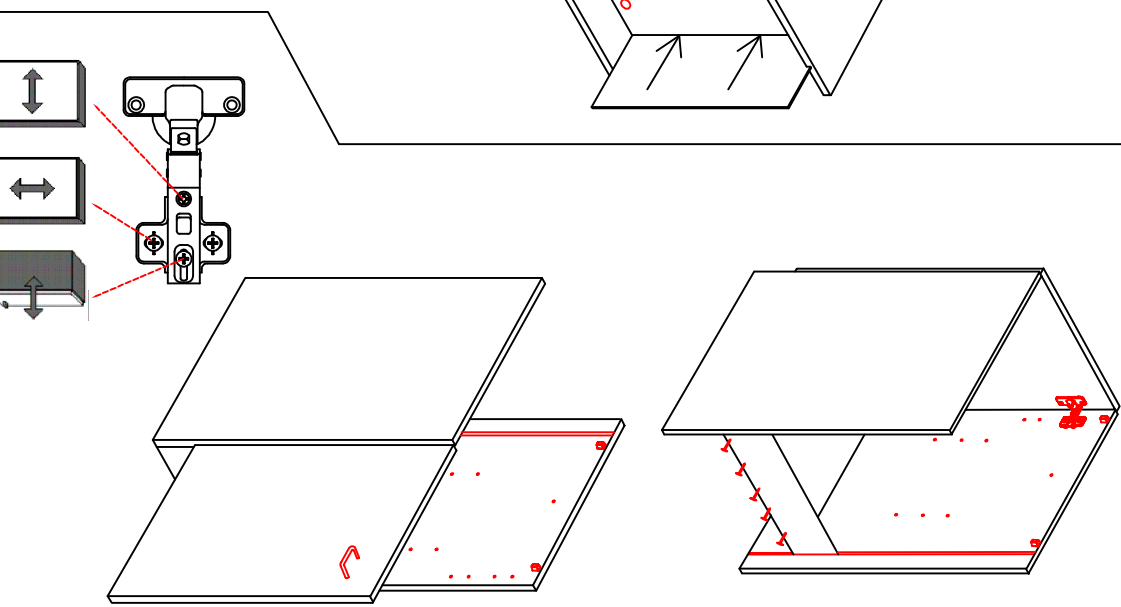
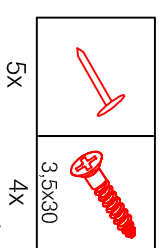
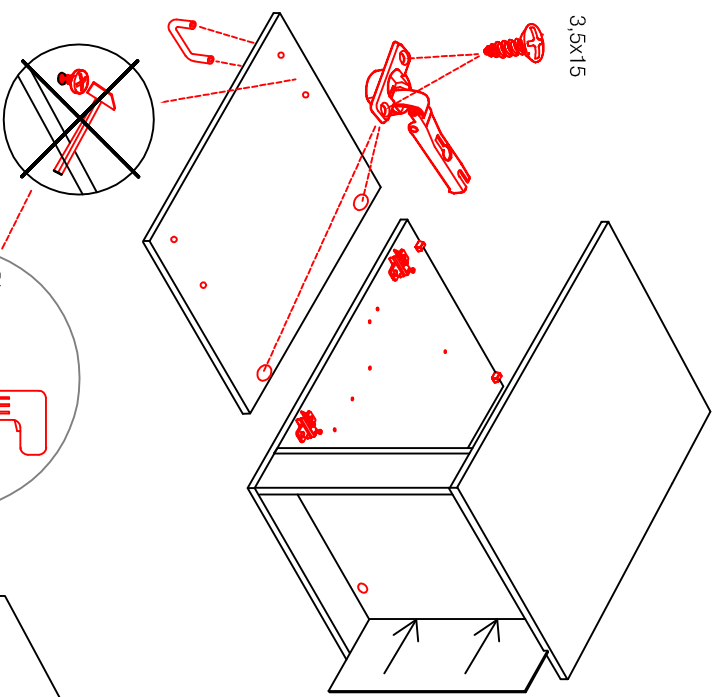
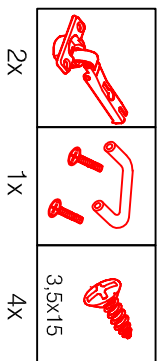
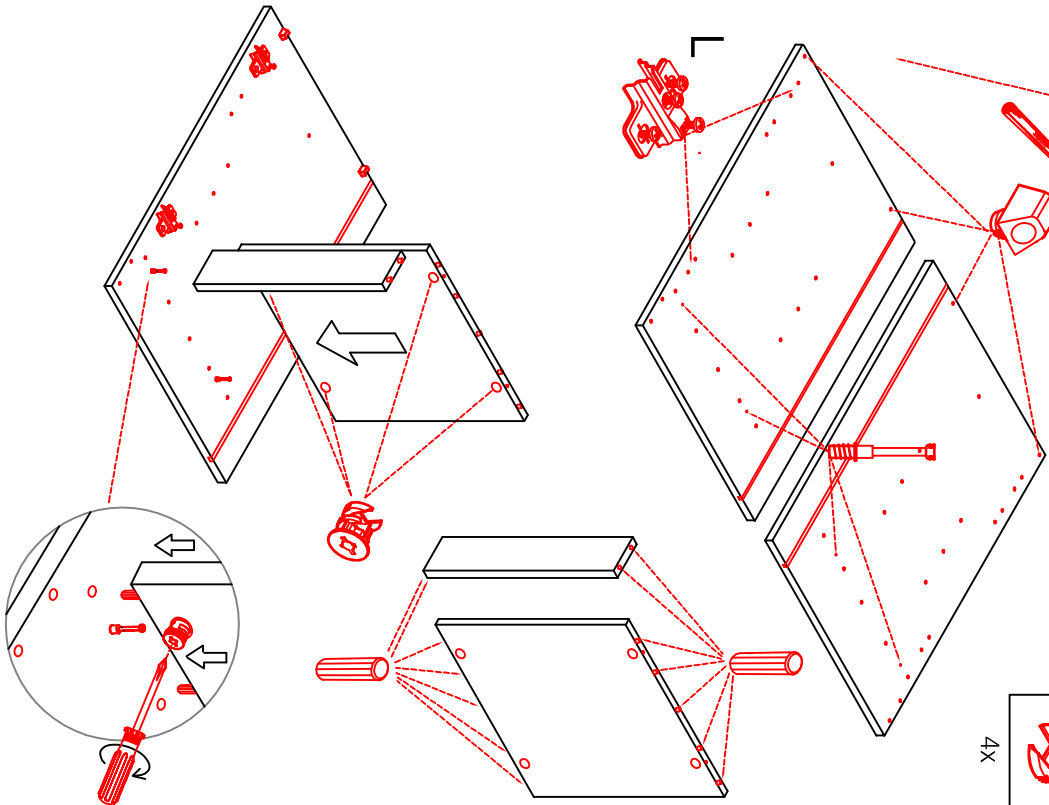
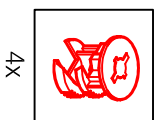
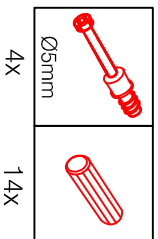
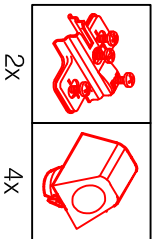
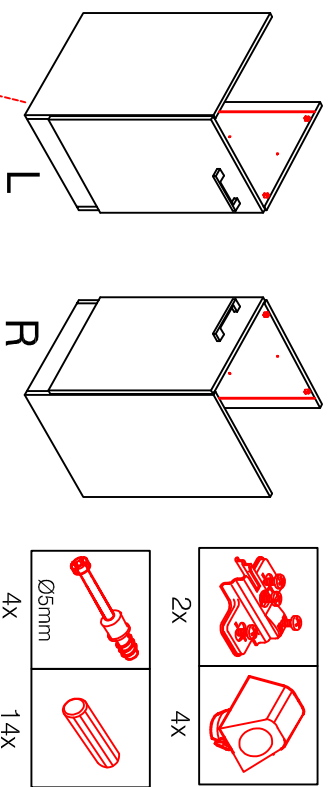


8x	2x	2x
Ø8mm		



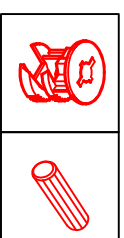
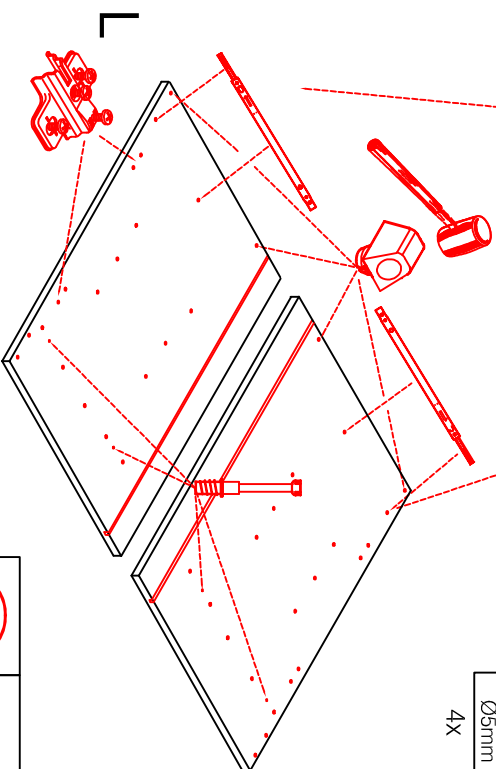
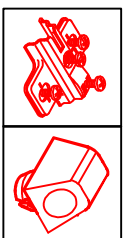
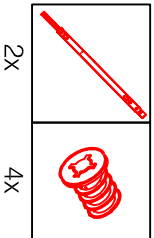
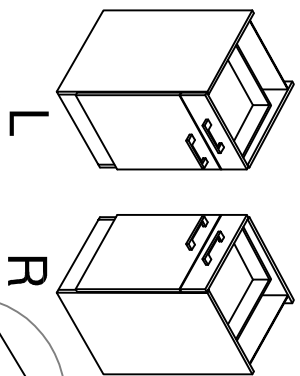
SPU 50 Variante Blocktype

Montageanleitung / Notice de montage / Assembly instruction

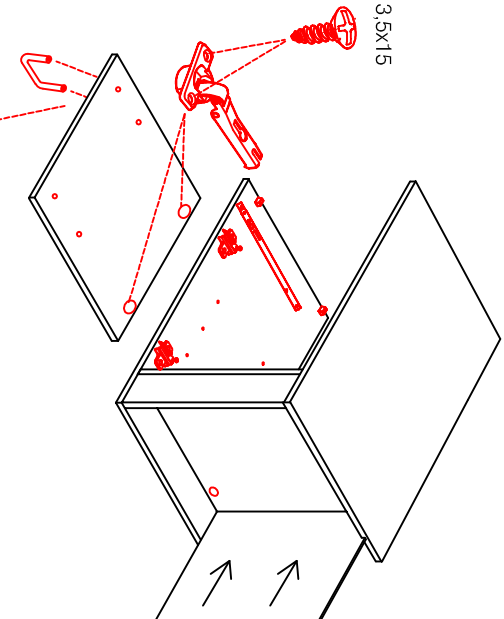
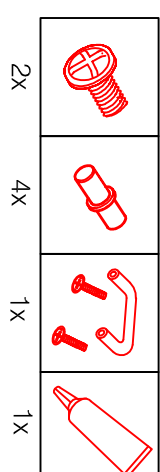
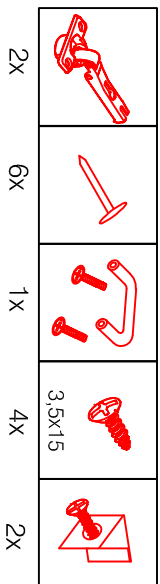
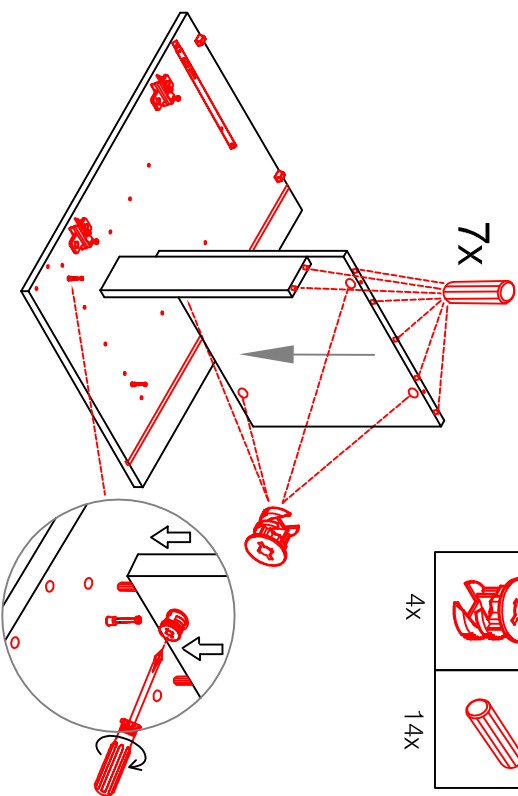


US 40 B / 50 B / 60 B Variante (Blocktype)

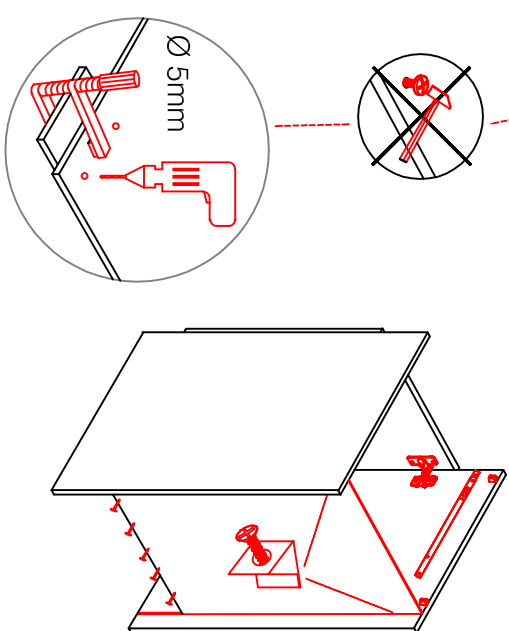
Montageanleitung / Notice de montage / Assembly instruction



7x



3,5x15



Ø 5mm

