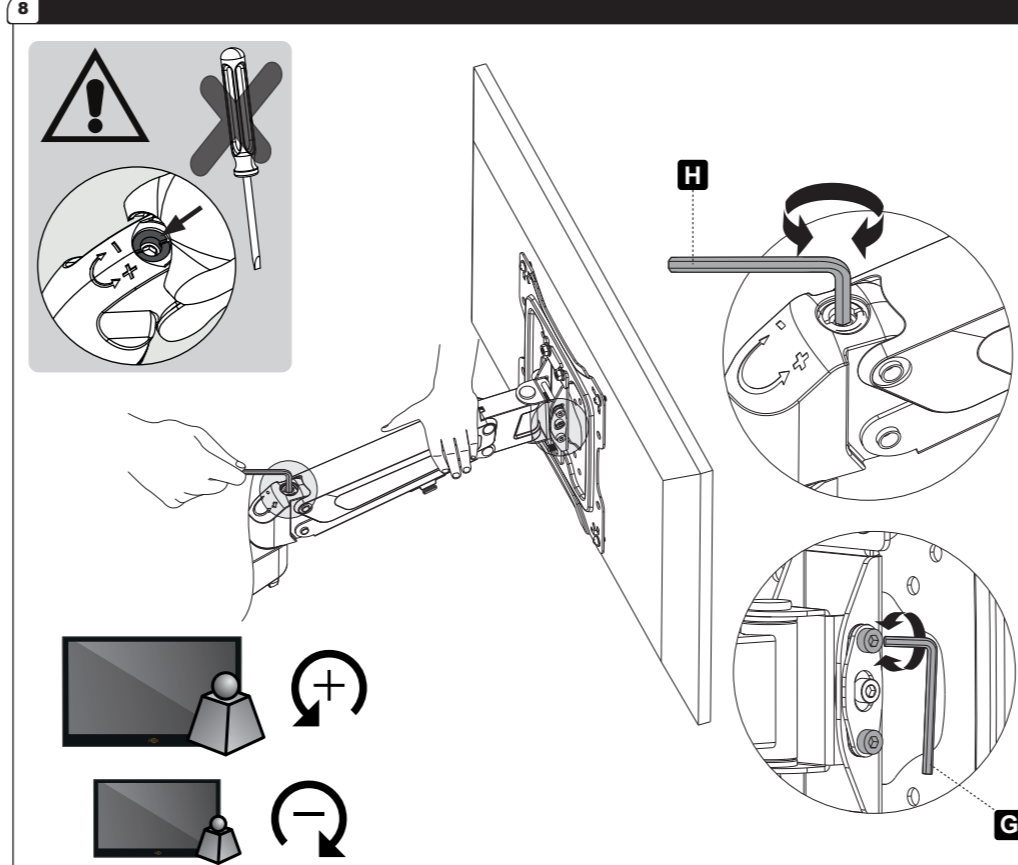
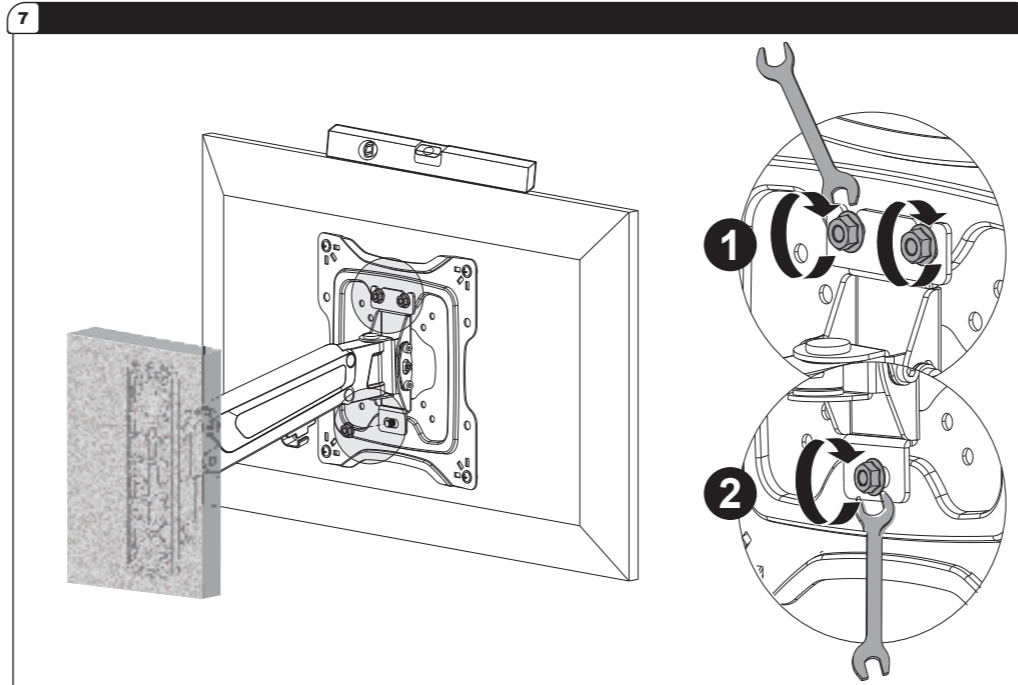
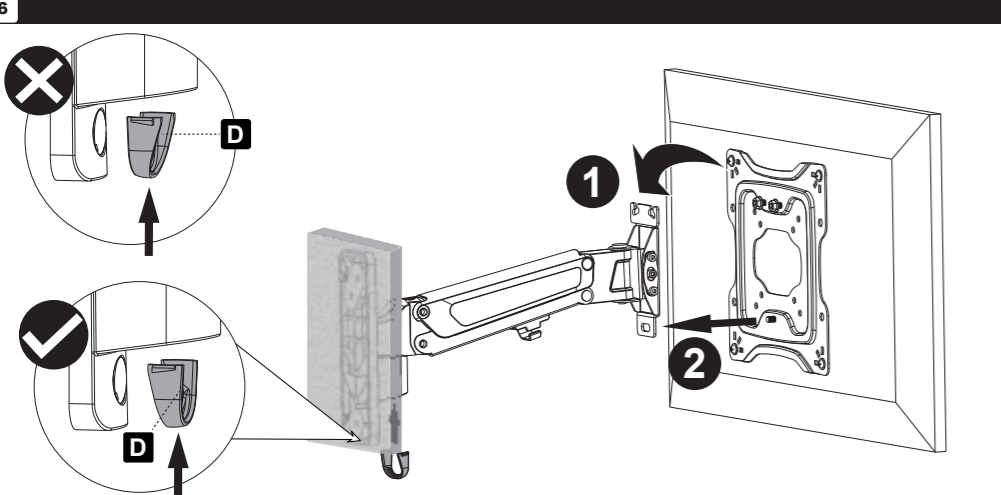


DE Benutzen Sie die für Ihren Bildschirm passenden Schrauben und Abstandshalter.
EN Use the matching screws and spacers for your display.
FR Utilisez les vis et les entretoises appropriées pour votre écran.
ES Use los tornillos y espaciadores apropiados para su pantalla.
IT Utilizzare le viti e i distanziali appropriati per lo schermo.

DE Wenn die Schrauben "M-D" zu lang sind, verwenden Sie die Plastik-Abstandshalter "M-G", (wie im Schritt 5 A)
EN If the screws "M-D" are too long, use the plastic spacers "M-G", (like in Step 5 A)
FR Si les vis "M-D" sont trop longues, utilisez les cylindres en plastique / entretoises "M-G", (comme à l'étape 5 A)
ES Si los tornillos "M-D" son demasiado largos, utilice los cilindros / distanciadores de plástico "M-G", (como en el paso 5 A)
IT Se le viti "M-D" sono troppo lunghe, utilizzare i cilindri / distanziali di plastica "M-G", (come al punto 5 A)



ACHTUNG: Gewichtsausgleichseinstellung nur nach der Bildschirmmontage durchführen! In diesem Arbeitsschritt darf ausschließlich nur mit dem Sechskantschlüssel gearbeitet werden!
Bitte halten Sie das Gelenk während Sie die Gewichtsausgleichseinstellung durchführen. Verwenden Sie den passenden Sechskantschlüssel. Je nach Gewicht des Bildschirms lockern oder ziehen Sie die Klemmschraube fester an.
Wenn der Bildschirm sich von alleine nach unten neigt, drehen Sie die Klemmschraube in Richtung "+" Zeichens.
Wenn der Bildschirm von alleine nach oben schwenkt, drehen Sie die Klemmschraube in Richtung "-" Zeichens.

WARNING: Perform the tension-balance adjustment only after the screen assembly! This operation must be carried out only with the Allen key!
Please keep the arm level during tension adjustment. Use a proper Allen key to slightly loosen or tighten the adjustment screw according to the display weight.
If display settles on its own, rotate adjustment screw towards the "+" symbol.
If display rises on its own, rotate adjustment screw towards the "-" symbol.

ATTENTION : Ne procédez au réglage de la compensation de poids qu'après le montage de l'écran! Utilisez seulement la clé mâle à six pans pour cette étape!
Tenez l'articulation pendant la compensation du poids. Utilisez la clé mâle à six pans appropriée. Selon le poids de l'écran, desserrer ou serrer la vis de serrage plus fortement.
Si l'écran s'incline tout seul vers le bas, tournez la vis de serrage vers le signe "+".
Si l'écran se relève tout seul, tournez la vis de serrage vers le signe "-".

ATENCIÓN: El ajuste de la compensación de peso sólo debe realizarse después del montaje en la pantalla. Utilice únicamente la llave hexagonal en este paso!
Sostenga la articulación mientras realiza el ajuste de la compensación. Utilice la llave hexagonal adecuada. Dependiendo del peso de la pantalla, afloje o apriete más el tornillo de apriete.
Si la pantalla se inclina hacia abajo por sí solo, gire el tornillo de apriete hacia el signo "+".
Si la pantalla se mueve hacia arriba por sí solo, gire el tornillo de apriete hacia el signo "-".

ATTENZIONE: Eseguire la regolazione della compensazione del peso solo dopo il montaggio dello schermo! Utilizzare solo la chiave esagonale in questa fase!
Tenere il giunto durante l'esecuzione della regolazione del compensazione. Utilizzare l'apposita chiave esagonale. A seconda del peso del televisore, allentare o stringere più saldamente la vite di serraggio.
Se il schermo si inclina da solo, ruotare la vite di bloccaggio verso il segno "+".
Se il schermo si solleva da solo, ruotare la vite di bloccaggio verso il segno "-".



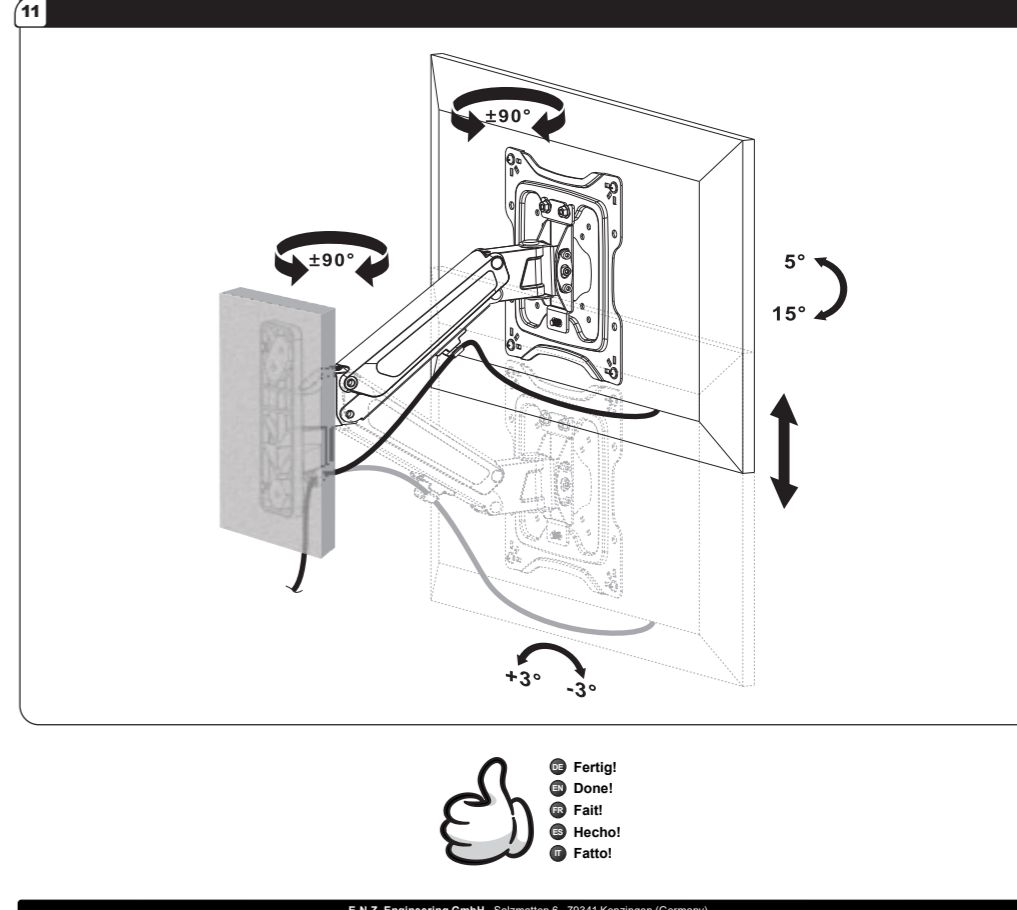
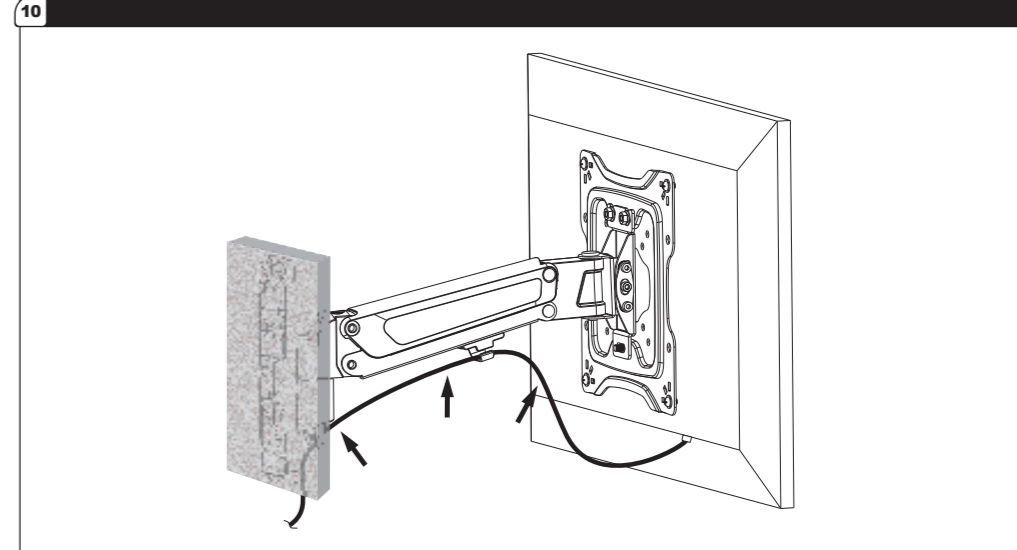
BITTE BEI DER SPÄTEREN DEMONTAGE DES BILDSCHIRMS DARAUF ACHTEN, DASS SICH DER HALTERARM BEI DER ABNAHME DES MONITORS OBEN BEFINDET!
Achtung: Der Arm kann aufgrund der Gasdruckfeder nach oben schnellen! Durch die Nicht-Beachtung des Hinweises kann es zu Verletzungen führen.

DURING THE LATER REMOVING OF THE DISPLAY MAKE SURE THE FRONT ARM IS ON TOP BEFORE TAKING OFF THE DISPLAY!
Attention: The arm can shoot up upwards because of the gas pressure spring! If you don't pay attention you can be injured.

LORS DU DÉMONTAGE ULTÉRIEUR DE L'ÉCRAN, VEILLEZ À CE QUE LE BRAS DE SUPPORT SOIT EN HAUT LORS DU DÉMONTAGE DU MONITEUR!
Attention: Le bras peut sauter vers le haut à cause du ressort à gaz ! Le non-respect de ces instructions peut entraîner des blessures.

AL DESMONTAR LA PANTALLA MÁS TARDE, ASEGÚRESE DE QUE EL BRAZO DE SOPORTE ESTÉ EN LA PARTE SUPERIOR AL DESMONTAR EL MONITOR.
Atención: El brazo puede saltar hacia arriba gracias al resorte de presión de gas! Si no se siguen las instrucciones, se pueden producir lesiones.

QUANDO SI SMONTA LO SCHERMO IN UN SECONDO MOMENTO, ASSICURARSI CHE IL BRACCIO DI SUPPORTO SIA NELLA PARTE SUPERIORE QUANDO SI RIMUOVE IL MONITOR!
Attenzione: il braccio può saltare verso l'alto grazie alla molla a gas! La mancata osservanza delle istruzioni può causare lesioni.





MIN 5kg ~ 23kg
MAX 11lbs ~ 50.6lbs

DE Achtung: Niemals das maximal zulässige Belastungsgewicht überschreiten. Missachtung kann zu Sachschäden oder schweren Verletzungen führen!
EN Warning: Do not exceed listed load weight. Property damage or serious injury may occur!
FR Attention: Ne dépasser jamais le poids de charge admissible. Le mépris de ces consignes peut aboutir des dommages matériels; ou des blessures graves!
ES Precaución: Nunca exceda el peso máximo admisible de la carga. La inobservancia de esta advertencia puede ocasionar daños materiales o lesiones graves!
IT Attenzione: Non superare mai il peso massimo ammesso. La mancata osservanza di questa precauzione può causare danni materiali o lesioni gravi!

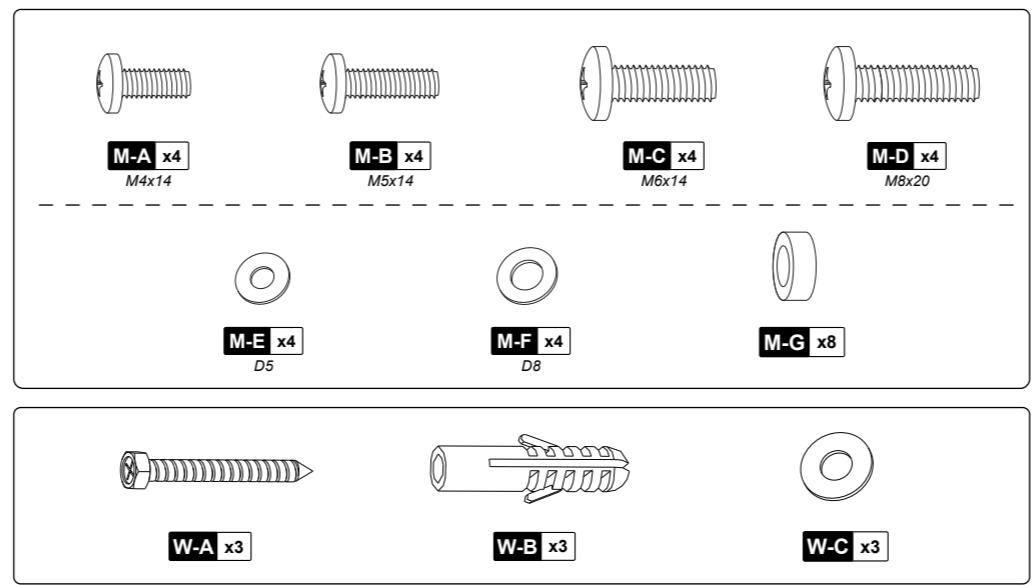
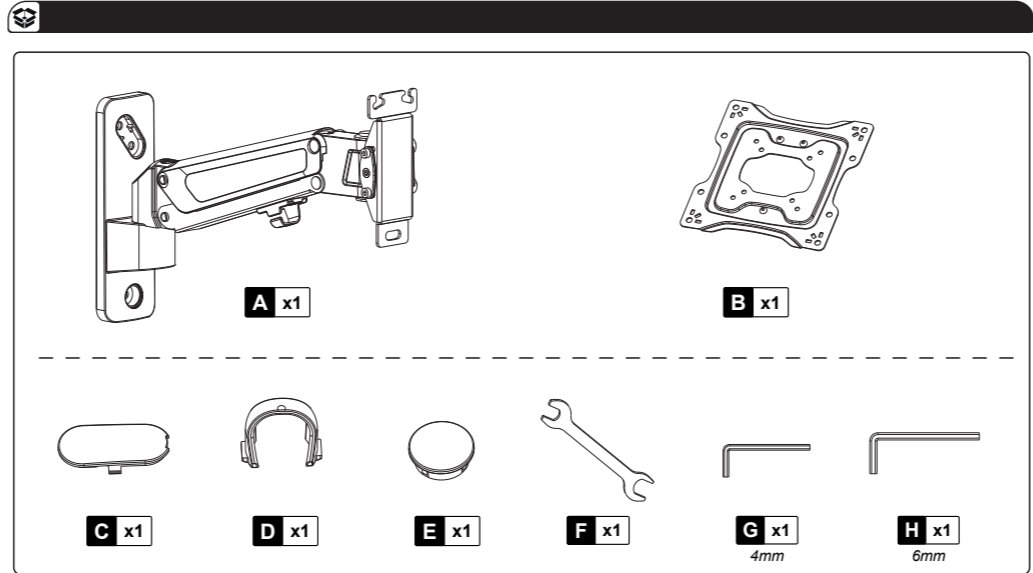
ACHTUNG: LESEN SIE DIE GESAMTE BEDIENUNGSANLEITUNG DURCH, BEVOR SIE MIT DER MONTAGE BEGINNEN.
Bitte beachten: Bilder in dieser Montageanleitung stellen nur technische Darstellung des Produktes dar. Tatsächliches Produktdesign kann minimal abweichen. Beginnen Sie nicht mit der Montage, bis Sie alle Anweisungen und Warnungen, welche in dieser Montageanleitung vorhanden sind, durchgelesen und verstanden haben. Wenn Sie Fragen zu den Anweisungen oder Warnungen haben, kontaktieren Sie bitte Ihren Händler.
Dieses Produkt darf NUR, wie in dieser Anleitung beschrieben, installiert und verwendet werden. Unsachgemäße Installation dieses Produktes kann Schäden verursachen oder zu schweren Verletzungen führen. Dieser Artikel darf nur vom Fachpersonal montiert / installiert werden. Stellen Sie sicher, dass die Anbaufläche das Gesamtgewicht von diesem Produkt inkl. aller angeschlossener Komponente sicher tragen kann. Verwenden Sie immer eine technische Vorrichtung oder lassen Sie sich von einer zweiten Person unterstützen, wenn Sie die Konstruktion oder angeschlossene Komponente heben oder ausrichten möchten. Stellen Sie vor und während der Produktmontage sicher, dass weder Sie noch andere Personen verletzt werden und keine Gegenstände beschädigt werden. Holen Sie sich im Zweifelsfall Beratung bei einem Fachmann. Dieses Produkt ist nur für den Innenbereich gedacht. Verwendung dieses Produktes im Freien kann zu Produkt- und Personenschäden führen. Ziehen Sie die Schrauben fest an, jedoch nicht überziehen / überdrehen. Überziehung der Schrauben kann zu Schäden an der Konstruktion führen und reduziert die Haltbarkeit der gesamten Konstruktion.
! Aufgrund zahlreicher Fernseh-Bauarten auf dem Markt, können wir unser Bildschirm-Montagematerial nicht auf jedes Bildschirm-Modell abstimmen. Deshalb kann es vorkommen, dass unsere mitgelieferten Schrauben, trotz Vielfalt, für Ihren Fernseher/Monitor eventuell zu kurz oder zu lang sein können. Wir bitten um Ihr Verständnis, dass wir aufgrund vieler Bildschirm-Modelle bzw. -Hersteller nicht alle Möglichkeiten abdecken können.
! Da es von Wand zu Wand zu verschiedener Materialbeschaffung bis hin zum Spezialbedarf kommen kann, haben wir uns auf die Lieferung von Montagematerial ausschließlich für die Massivbetonwand konzentriert. Wenden Sie unser mitgeliefertes Montagematerial daher nur für die Massivbetonwand an. Bei der Montage an die Holz-Wandbalken, stellen Sie sicher, dass die Befestigungsschrauben in der Mitte der Balken verankert sind. Die Verwendung eines Balkenfinders wird dringend empfohlen. Sollten Sie Wände mit besonderen Materialansprüchen haben, raten wir Ihnen zu einer Fachmarkt-Beratung und entsprechender Spezialbeschaffung an Montagematerial.

NOTE: READ THE ENTIRE INSTRUCTION MANUAL BEFORE YOU START INSTALLATION AND ASSEMBLY
Please note: Images in these assembly instructions are only technical presentation of the product. Actual product design may vary minimally. Do not begin the installation until you have read and understood all the instructions and warnings contained in this installation sheet. If you have any questions regarding any of the instructions or warnings, please contact your local distributor. This product was designed to be installed and used ONLY as specified in this manual. Improper installation of this product may cause damage or serious injury. This product may only be assembled / installed by the technical staff. Make sure that the supporting surface will safely support the combined weight of the equipment and all attached hardware and components. Always use an assistant or mechanical lifting equipment to safely lift and position the equipment. Make sure that before and after the installation of the product neither you nor somebody else can be injured and other objects can be damaged. In case of doubt request for help from an expert. This product is intended for indoor use only. Using this product outdoors could lead to product failure and personal injury. Tighten screws firmly, but do not over tighten. Over tightening can cause damage the items, this greatly reduces their holding power.
! By reason of large television construction types on the market, we can't adjust our screen installation materials for each screen type. Therefore it is possible that the screws which are numerous delivered don't fit with your TV/Monitor. We ask for your understanding that we can't cover up all possibilities of many screen types.
! Each wall is built up of different materials which can result a special requirement. Therefore we are concentrated on the delivery of installation materials only for mass concrete walls. Use our included installation accessories only for mass concrete walls. When mounting on the wooden beams wall, make sure that the fastening screws are anchored in the center of the beams. It is highly recommended to use a beamfinder. If your walls have a special demand of materials, we advise you to ask in an expert shop for a suitable acquirement of the installation materials.

ATTENTION : LISEZ TOUTE LA NOTICE D'UTILISATION AVANT DE COMMENCER LE MONTAGE.
Veuillez noter : Les photos de cette notice de montage servent uniquement à l'illustration technique du produit. La conception réelle du produit peut diverger légèrement. Ne commencez pas le montage avant d'avoir lu intégralement et compris toutes les instructions et avertissements présents dans cette notice de montage. Si vous avez des questions sur les instructions ou les avertissements, veuillez contacter votre revendeur. Ce produit doit être UNIQUEMENT installé et utilisé tel que décrit dans cette notice. Une installation non conforme de ce produit peut entraîner des dégradations ou des blessures graves. Cet article doit être uniquement monté / installé par le personnel technique. Assurez-vous que la surface de montage peut supporter en toute sécurité le poids total de ce produit, avec tous les composants raccordés. Utilisez toujours un dispositif technique ou faites-vous assister par une seconde personne si vous souhaitez soulever ou orienter la structure ou les composants raccordés. Assurez-vous avant et pendant le montage du produit que personne ne peut être blessé et qu'aucun objet ne peut être endommagé. En cas de doute, faites-vous conseiller par un spécialiste. Ce produit est uniquement destiné à une utilisation en intérieur. L'utilisation de ce produit en extérieur peut entraîner des dégradations du produit et des blessures physiques. Serrez les vis, ne les serrez et tournez cependant pas trop. Trop serrer les vis peut endommager la structure et réduit sa solidité.
! En raison des nombreux types de téléviseurs du marché, nous ne pouvons pas adapter notre matériel de montage d'écran à tous les modèles d'écran. Pour cette raison, il peut arriver que nos vis fournies soient trop courtes ou trop longues pour votre téléviseur/écran, malgré leur diversité. En raison des nombreux modèles et fabricants d'écrans, nous ne pouvons pas couvrir toutes les possibilités, merci de votre compréhension.
! Étant donné que du matériel différent voire des éléments spécifiques peut être nécessaire en fonction du mur, nous nous sommes exclusivement concentrés sur la livraison du matériel de montage pour les murs en béton massif. Ainsi, utilisez le matériel de montage que nous fournissons exclusivement pour un mur en béton massif.
En cas de montage sur les poutres murales en bois, assurez-vous que les vis de fixation sont bien ancrées au centre des poutres. L'utilisation d'un localisateur de montage est fortement conseillée. Si vous avez des murs spécifiques, nous vous recommandons de demander conseil à un magasin spécialisé et de vous procurer le matériel de montage spécifique.

ATENCIÓN: LEA TODO EL MANUAL DE MANEJO ANTES DE COMENZAR CON EL MONTAJE.
Por favor, tenga en cuenta: las imágenes que contienen estas instrucciones de montaje solo describen el producto técnicamente. El verdadero diseño del producto puede presentar diferencias mínimas.
No comience con el montaje hasta que haya leído y comprendido todas las instrucciones y advertencias presentes en este manual de montaje. Si tiene preguntas relacionadas con las instrucciones y advertencias, póngase en contacto con el distribuidor. Este producto SOLO puede describirse, instalarse y utilizarse como se explica en las presentes instrucciones. Una instalación inadecuada de este producto puede provocar daños o lesiones graves. Este artículo solo puede montarlo/instalarlo personal autorizado para ello. Asegúrese de que la superficie de montaje pueda soportar de forma segura el peso total de este producto, incluidos todos los componentes conectados. Utilice siempre un dispositivo técnico o déjese asesorar por una segunda persona cuando desee elevar u orientar la construcción o el componente conectado. Antes y durante el montaje del producto asegúrese de que ni usted ni otras personas resulten heridas y que no se dañen los objetos. En caso de duda, pida asesoramiento a un especialista. Este producto solo está pensado para el área interior. El empleo de este producto al aire libre puede provocar daños en los productos y daños personales.
Apriete los tornillos, pero no en exceso. Apriete los tornillos en exceso puede provocar daños en la construcción, y reduce la durabilidad de toda la construcción.
! Debido a los numerosos tipos de televisión que hay en el mercado, no podemos ajustar nuestro material de montaje de monitores a cualquier modelo de monitor. Por eso podría ocurrir que los tornillos que incluimos en el volumen de suministro, a pesar de su diversidad, sean demasiado cortos o demasiado largos para su televisión/monitor. Le rogamos que comprenda que, debido gran número de modelos de monitor y de fabricantes, no podemos cubrir todas las posibilidades.
! Puesto que los materiales pueden cambiar de pared a pared, e incluso presentar necesidades especiales, nos hemos concentrado exclusivamente en la entrega de material de montaje para la pared de hormigón macizo. Por lo tanto, utilice únicamente nuestro material de montaje suministrado para el muro de hormigón macizo.
Durante el montaje en las vigas de madera de la pared, asegúrese de que los tornillos de sujeción están anclados en el centro de las vigas. Se recomienda encarecidamente el uso de un detector de vigas. Si tuviera paredes con requisitos de montaje especiales, le recomendamos un asesoramiento en el mercado especializado y que adquiera el material de montaje concreto que necesite.

ATTENZIONE: PRIMA DI PROCEDERE AL MONTAGGIO, LEGGERE ATTENTAMENTE QUANTO RIPORTATO NELLE ISTRUZIONI PER L'USO.
N.B.: le figure presenti nelle istruzioni di montaggio, sono solamente rappresentazioni grafiche del prodotto. Il design reale del prodotto potrebbe differire leggermente. Non iniziare il montaggio prima di aver letto e inteso tutte le istruzioni e le avvertenze riportate nelle presenti istruzioni di montaggio. In caso di dubbi o domande, si prega di contattare il fornitore. Questo prodotto può essere installato e utilizzato UNICAMENTE come descritto nelle istruzioni d'uso.
Un'installazione impropria del prodotto potrebbe causare danni o gravi lesioni. Questo articolo deve essere montato / installato solamente da personale tecnico qualificato. Assicurarsi che la superficie di montaggio sia in grado di sostenere il peso totale del presente prodotto, inclusi tutti i suoi componenti aggiuntivi. Utilizzare sempre degli appositi dispositivi tecnici o avvalersi dell'aiuto di una seconda persona quando si necessita di sollevare o di orientare la costruzione o i componenti ausiliari. Prima di iniziare e durante il montaggio, assicurarsi che né lei né altre persone possano essere ferite e che nessun oggetto possa venire danneggiato. In caso di dubbi, rivolgersi ad un professionista per un consulto. Questo prodotto è stato progettato esclusivamente per uso interno. L'utilizzo di questo prodotto in ambienti esterni potrebbe causare danni al prodotto e lesioni alle persone. Serrare accuratamente le viti senza però superare il momento torcente/spanare le stesse. Serrare troppo le viti potrebbe causare danni alla costruzione e ridurre la durata di vita utile.
! A causa della grande varietà di televisori presenti sul mercato, non ci è possibile adeguare con esattezza il nostro materiale di montaggio per tutti i modelli di schermi esistenti. Proprio per questo motivo potrebbe succedere che le viti da noi fornite, anche se numerose e varie, potrebbero non essere adatte al suo schermo/televisore. Confidiamo nella sua comprensione che, vista la grande varietà di schermi e di produttori presenti attualmente sul mercato, non possiamo prevedere tutte le opzioni.
! Poiché le caratteristiche possono variare da parete a parete, fino ad arrivare a costruzioni speciali, abbiamo assemblato la fornitura del materiale di montaggio concentrandoci esclusivamente su pareti massicce. Pertanto, utilizzare solo il nostro materiale di montaggio fornito per la parete in cemento armato.
In caso di un montaggio su travi di legno a parete, assicurarsi che le viti di fissaggio siano state posizionate esattamente al centro della trave. Si raccomanda fortemente l'uso di un localizzatore di travi. In corrispondenza di pareti con requisiti speciali, consigliamo di richiedere una consulenza dedicata e di procurarsi quindi il materiale di montaggio specifico necessario.



! DE Wir empfehlen den Einsatz einer professionellen Wasserwaage.
EN We recommend using a professional level.
FR Nous conseillons l'utilisation d'un niveau à bulle professionnel.
ES Recomendamos el uso de un nivel de burbuja profesional.
IT Si raccomanda l'uso di una livella a bolla d'aria professionale.

! DE Die Durchnummerierung auf dem Plastikbeutel kann abweichen / komplett fehlen!
EN The numbering on the plastic bag may differ / missing completely!
FR La numérotation sur le sac plastique peut différer / manquer complètement!
ES Tenga en cuenta: La numeración de la bolsa de plástico puede variar / faltar completo!
IT La numerazione sul sacchetto di plastica potrebbe essere diversa / mancare completo!

