

Artikel Nr.: 730211

Bodeneinbauleuchte, Tall COB I WW, Silber, 220-240V AC/50-60Hz, 6,00 W, Warmweiß



Technische Daten

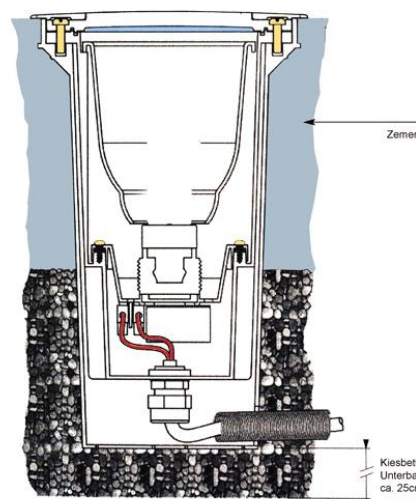
Charakteristik

Material	Edelstahl
Farbe	Silber
Optik	
im Lieferumfang	0,5 m Anschlusskabel Einbaugehäuse



Elektrische Daten

Leistung / Leistungsaufnahme	6,00 W / 7,50 W
Eingangsspannung	220-240V AC/50-60Hz
Eingangsstrom	
Fassung / Sockel	
Anzahl Sockel	
Netzgerät	inkl. LED-Netzgerät
Anschlussmöglichkeit	Anschlussbox
Schutzklasse I, II, III	I



Lichttechnische Eigenschaften

Leuchtmittel	LED-Modul fest
Lichtfarbe	Warmweiß
Farbtemperatur	3000 K
Lichtstrom	532 lm
Abstrahlwinkel	25°
LED Typ	COB
LED Anzahl	1
Strahlungsverteilung	



Artikel Nr.: 730211

Bodeneinbauleuchte, Tall COB I WW, Silber, 220-240V AC/50-60Hz, 6,00 W, Warmweiß



Lichtrichtung

Dreh- und Schwenkbereich	feststehend
Neigungswinkel	0°
Abstrahlverhalten	
Reflektor / Linse	symmetrisch

Abmessungen und Gewicht

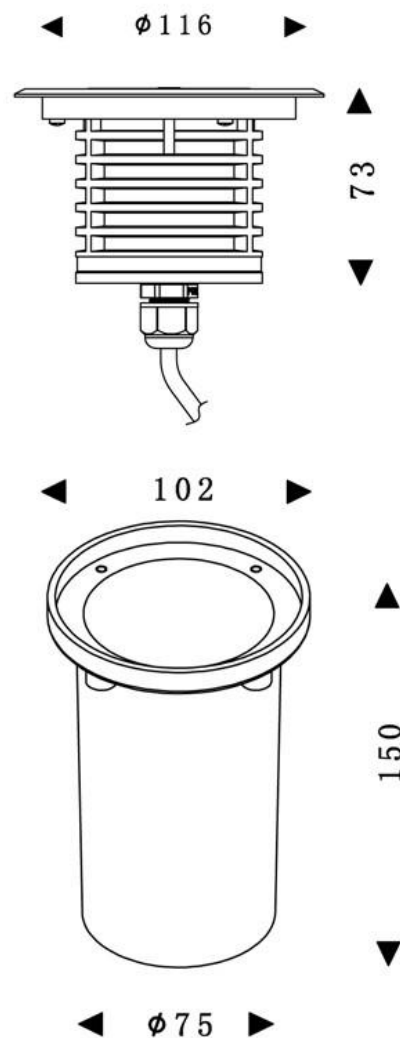
Länge	
Breite	
Höhe	73 mm
Durchmesser	116 mm
Einbautiefe	150 mm
Gewicht	903 g
Tragfähigkeit	2000 kg

Ausschnittsmaß

Länge	
Breite	
Durchmesser	102 mm

Einbautopf

Material	Kunststoff
Länge	
Breite	
Höhe	150 mm
Durchmesser	102 mm





Artikel Nr.: 730211

Bodeneinbauleuchte, Tall COB I WW, Silber, 220-240V AC/50-60Hz, 6,00 W, Warmweiß



Grenzwerte

Die Überschreitung der Grenzwerte und Betriebsspannung führt zu einer starken Verkürzung der Lebensdauer sowie Zerstörung der LED Module.

Betriebstemperatur	-20°C - +50°C
Lagertemperatur	-10°C - +60°C
IP - Schutzart	IP 67

Allgemeine Eigenschaften

Umwelteigenschaften

Energieeffizienzklasse	A+
Energieverbrauch	8 kWh/1000h

Lebensdauer

Lebensdauer	30000 h
Lichtstrom Ende Lebensdauer	0,7
Schaltzyklen	100000

IP 67

Geschützt gegen das Eindringen von Staub. (Staubdicht) Geschützt gegen zeitweiliges Untertauchen.



Leuchte der Schutzklasse I bei der der Schutz gegen elektrischen Schlag nicht allein auf der Basisisolierung beruht, sondern die eine zusätzliche Sicherheitsvorkehrung derart enthält, dass berührbare leitfähige Teile mit Mitteln zum Anschluss an den Schutzleiter der festen Installation ausgerüstet sind, so dass im Fehlerfall der Basisisolierung berührbare leitfähige Teile nicht aktiv werden können.



Aufgrund des komplexen Herstellungsprozesses von LED stellen die angegebenen Werte nur rein statistische Größen dar und müssen nicht zwingend den tatsächlichen Parametern jedes einzelnen LED-Moduls entsprechen, sondern können von den typischen Werten abweichen.

Article no.: 730211

Built in ground lamp, Tall COB I WW, silver, 220-240V AC/50-60Hz, 6,00 W, warmwhite



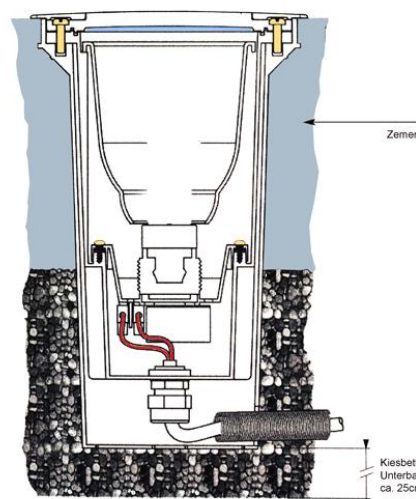
Technical Data

General Characteristics

Material	stainless steel
Colour	silver
Optics	
included in delivery	0,5 m connecting cable installation housing

Electrical Characteristics

Power / power consumption	6,00 W / 7,50 W
Input voltage	220-240V AC/50-60Hz
Input current	
Base (standard designation)	
Number of bases	
Power supply unit	incl. LED-power supply unit
Connection possibility	Connection box
Protection class I, II, III	I



Light Technical Data

Bulb	LED-module fixed
Colour Designation	warmwhite
Colour temperature	3000 K
Luminous flux	532 lm
Beam angle	25°
LED type	COB
LED quantity	1
Spectral power distribution	



Article no.: 730211

Built in ground lamp, Tall COB I WW, silver, 220-240V AC/50-60Hz, 6,00 W, warmwhite



Light Direction

Rotating and tilting range	fixed
Angle of inclination	0°
Radiation direction	
Reflector / lense	symmetrisch

Dimensions & Weight

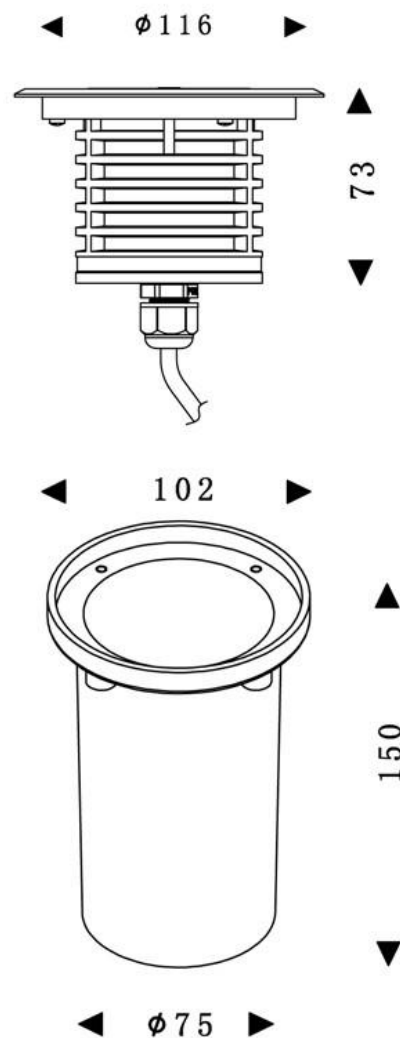
Length	
Width	
Height	73 mm
Diameter	116 mm
Mounting Depth	150 mm
Product Weight	903 g
Bearing capacity	2000 kg

Cut-out dimensions

Length	
Width	
Diameter	102 mm

Mounting Bowl

Material	plastic
Length	
Width	
Height	150 mm
Diameter	102 mm





Article no.: 730211

Built in ground lamp, Tall COB I WW, silver, 220-240V AC/50-60Hz, 6,00 W, warmwhite



Absolute maximum ratings

The LED will get damaged and the lifetime will decrease when you overrun absolute maximum ratings.

Working temperature	-20°C - +50°C
Storage temperature	-10°C - +60°C
IP - Code	IP 67

General product data

Environmental Characteristics

Energy label	A+
Energy consumption	8 kWh/1000h

Lifespan

Lamp life time	30000 h
Luminous flux (end of lifetime)	0,7
Number of switching cycles	100000

IP 67 Protection against penetration of dust. (complete dust protection) Protection against temporary immersion.



Lightings of Protection Class I in which the protection against electric shock is not based solely on isolation, but an additional safety measure contains such a way that accessible conductive parts are equipped with means for connection to the protective conductor of the fixed installation, so that in case of failure of the basic insulation exposed conductive parts cannot be active.



Because of the complex manufacturing process of the LED the above shown data are just a statistical size, which is not forced to be the realistic data of every LED.