



D Montageanleitung

F Notice de montage

NL Handleiding voor de montage

CZ Monzážní návod

HU Szerelési útmutató

TR Montaj talimatı

GB Assembly instructions

I Istruzione di montaggio

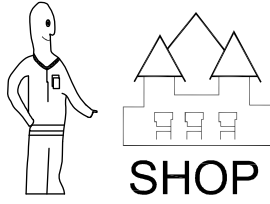
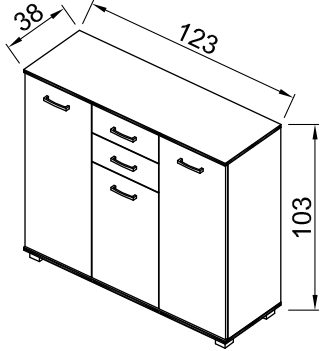
PL Instrukcja montaży

SK Návod na montáž

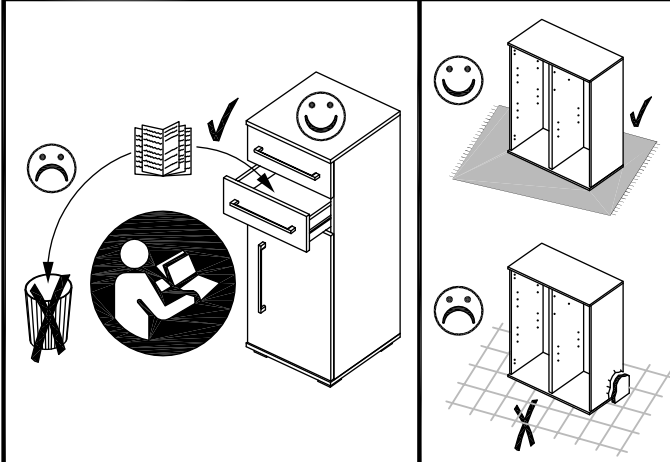
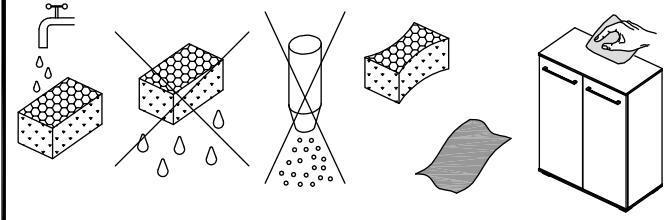
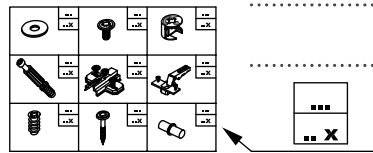
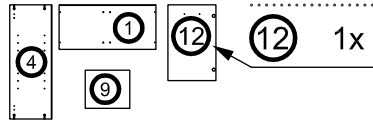
RO Instrucțiuni de montaj

RU ИНСТРУКЦИЯ ПО МОНТАЖУ

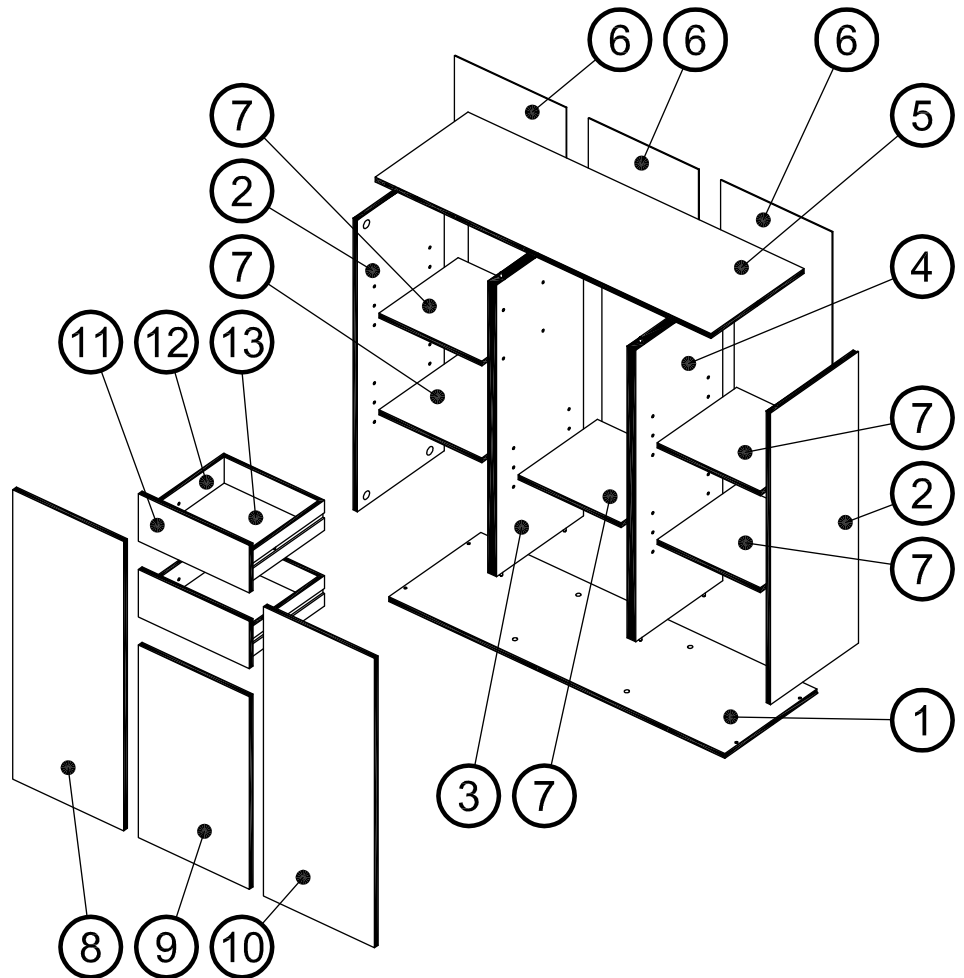
Art. Nr. 3100

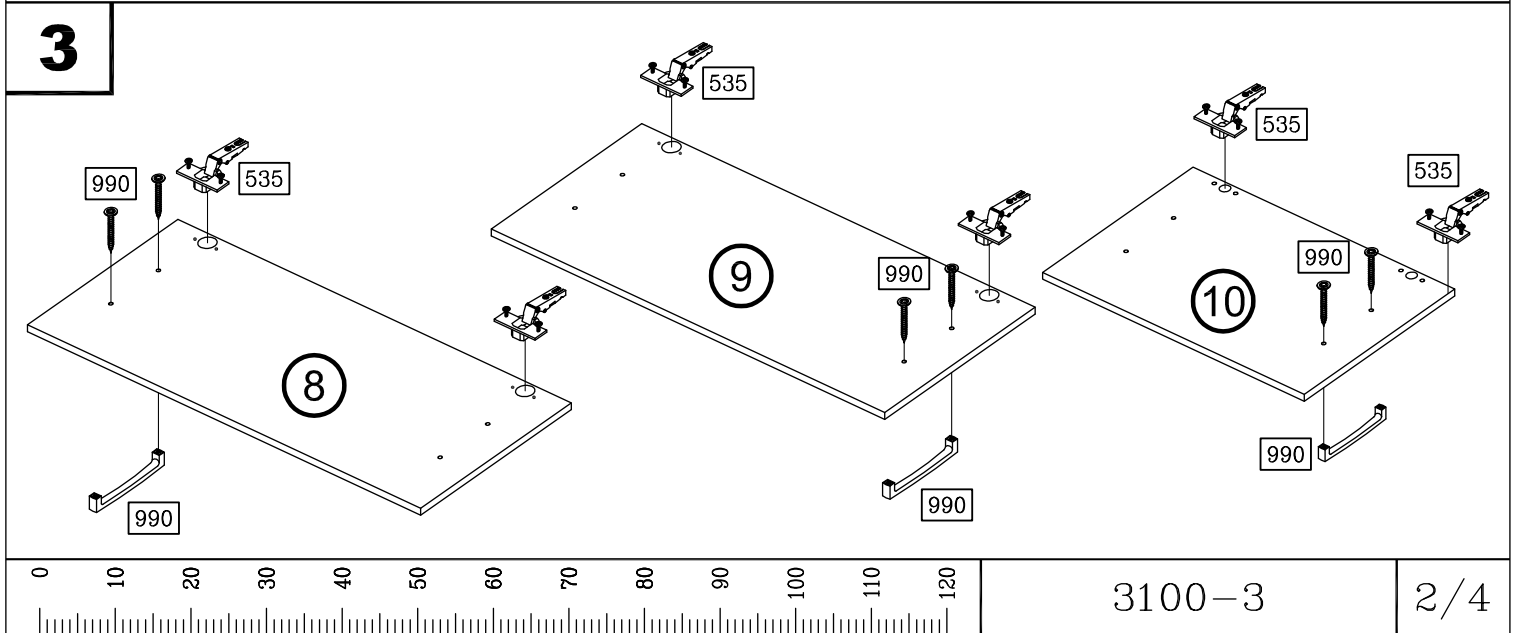
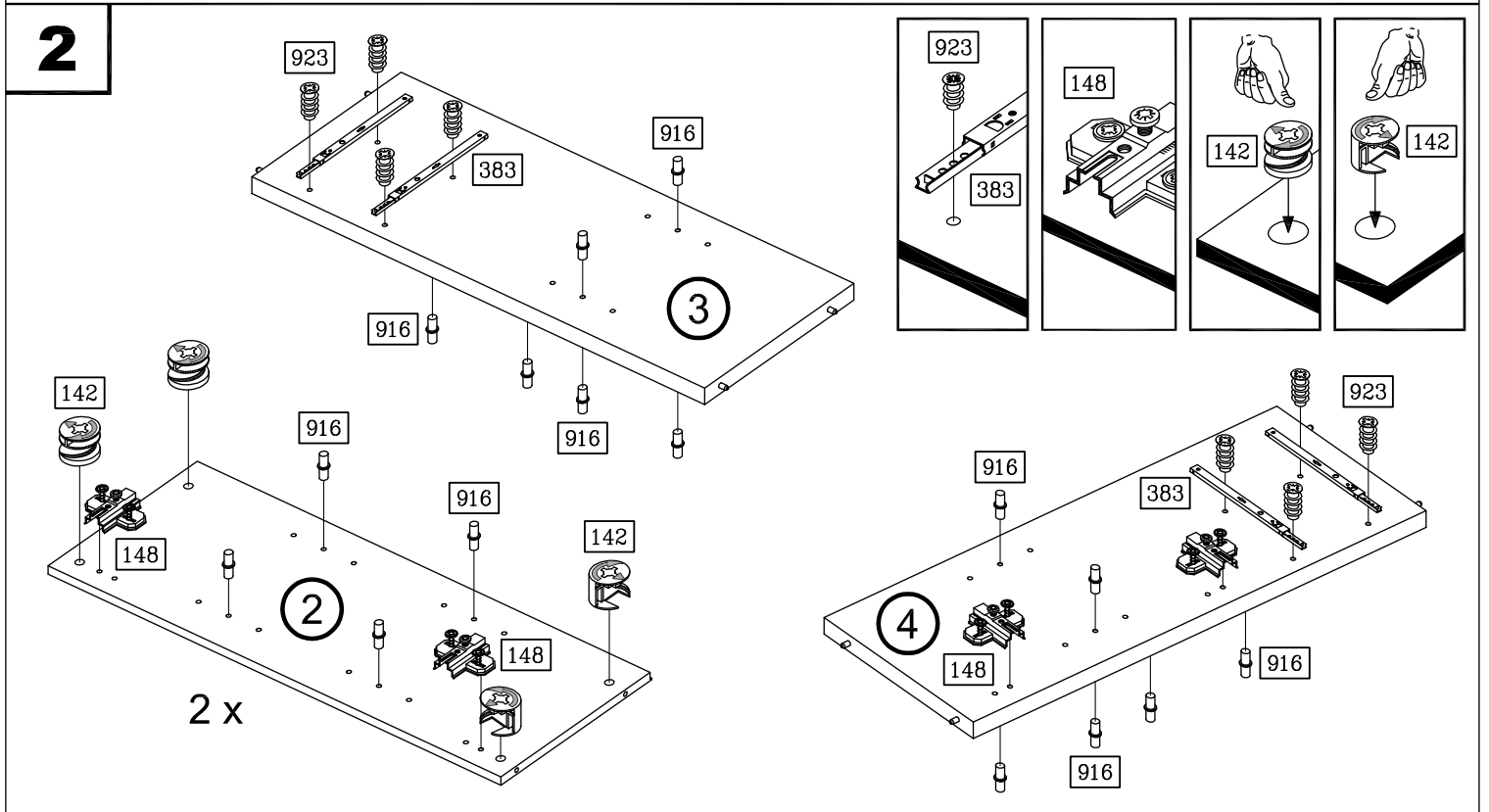
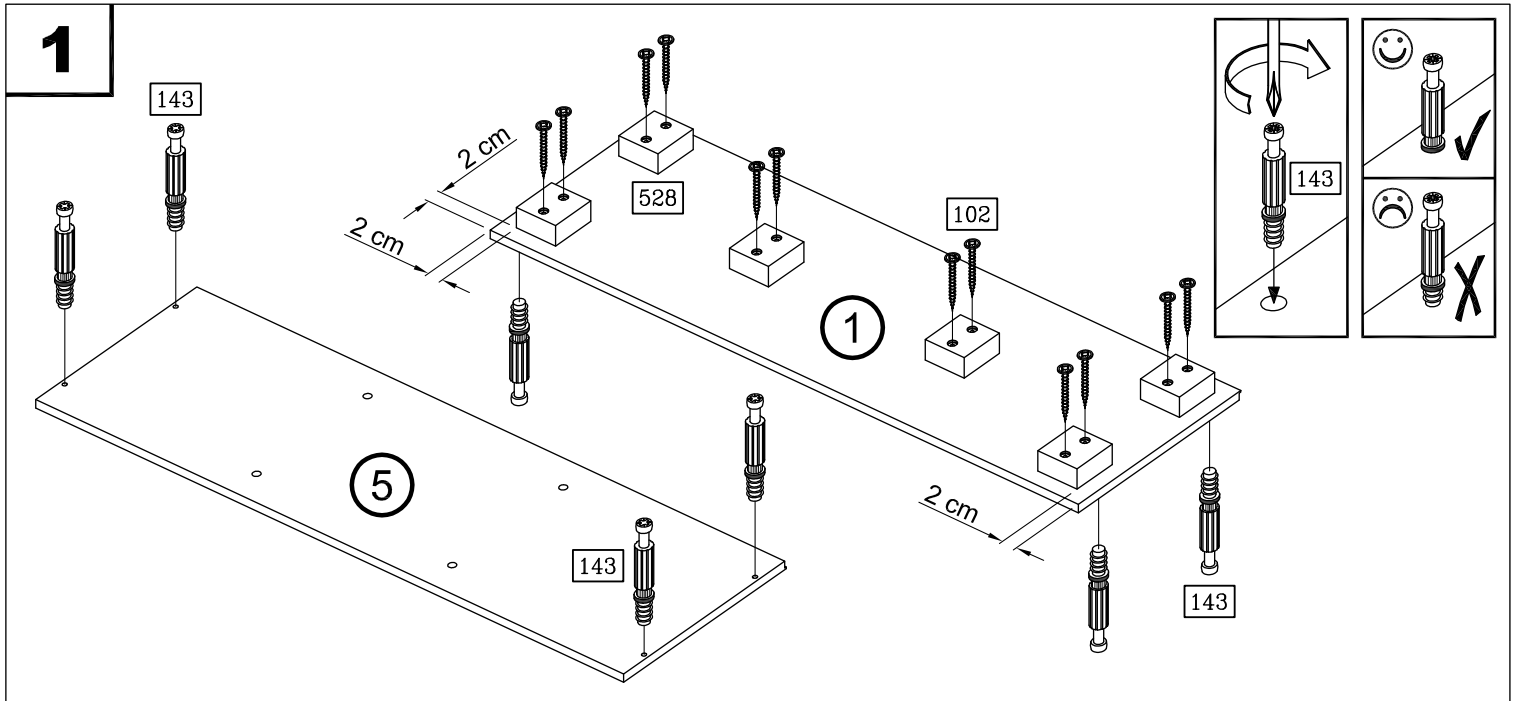


Art. Nr. 3100

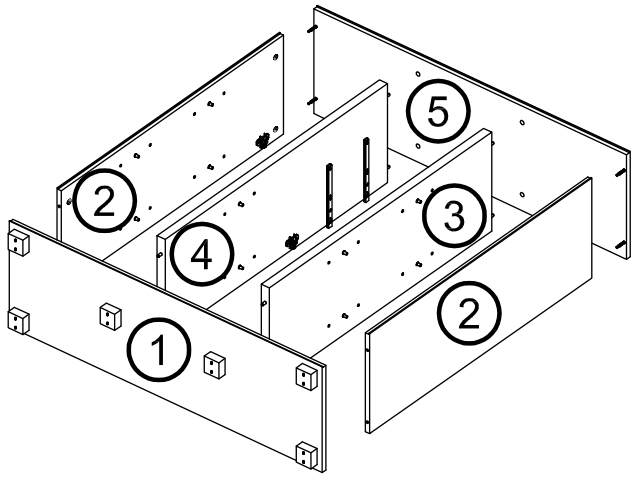
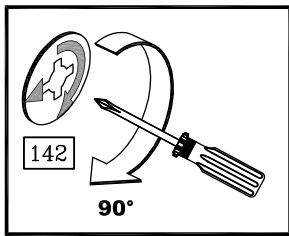


	58 16x		70 4x
Ø 15 / 5,3		M4 x 9	
	102 12x		142 8x
3,5 x 35		Ø 15 x 11,5	
	143 8x		148 6x
6 x 44			
	383 4x		528 6x
217 mm			
	535 6x		906 60x
		2,7 x 20	
	916 20x		923 8x
		6,3 x 11	
	940 1x		990 5x
15 g			

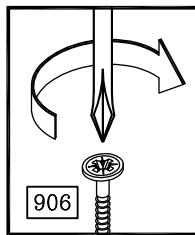
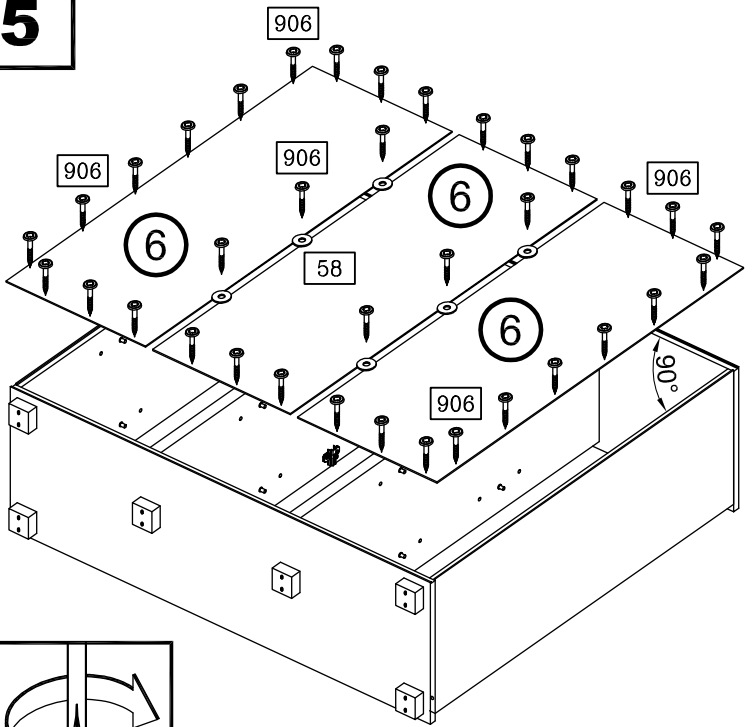




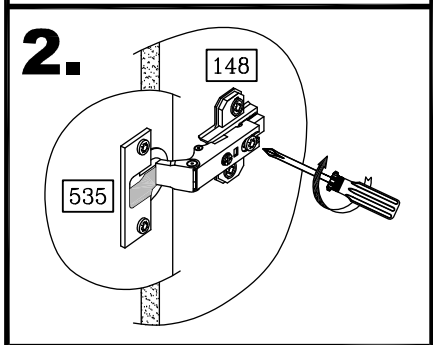
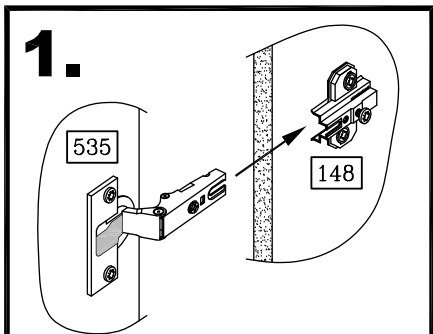
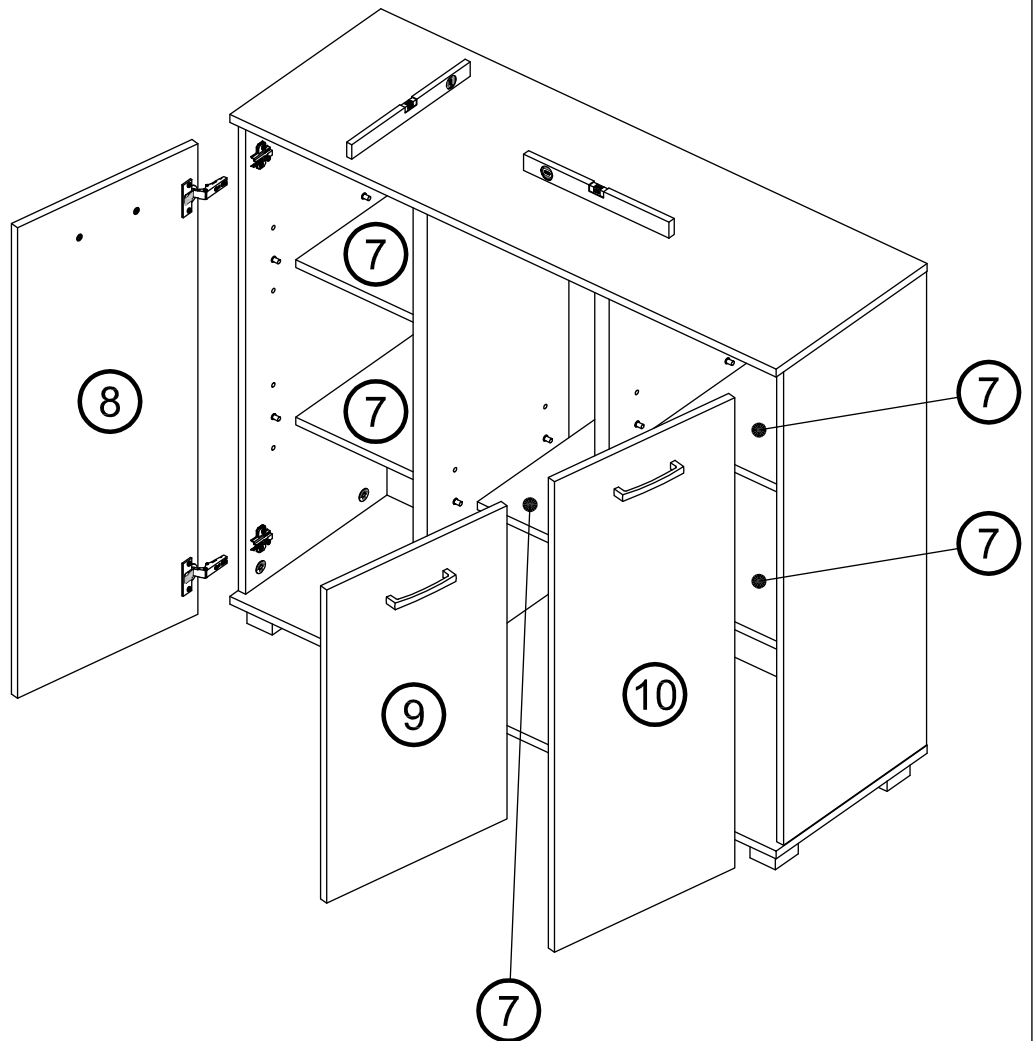
4



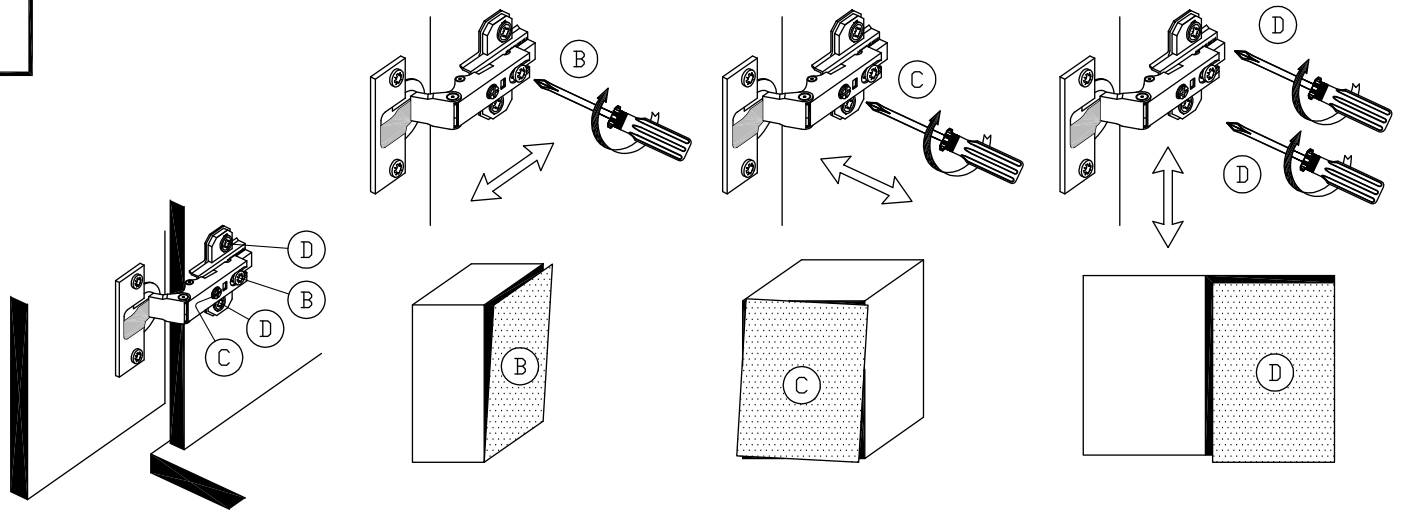
5



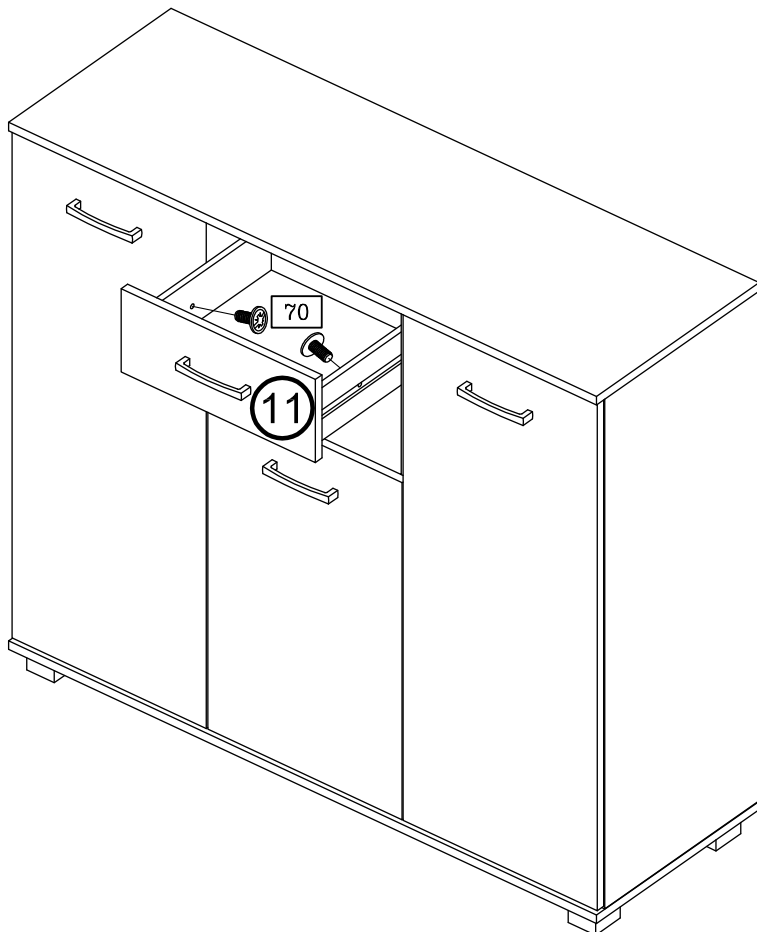
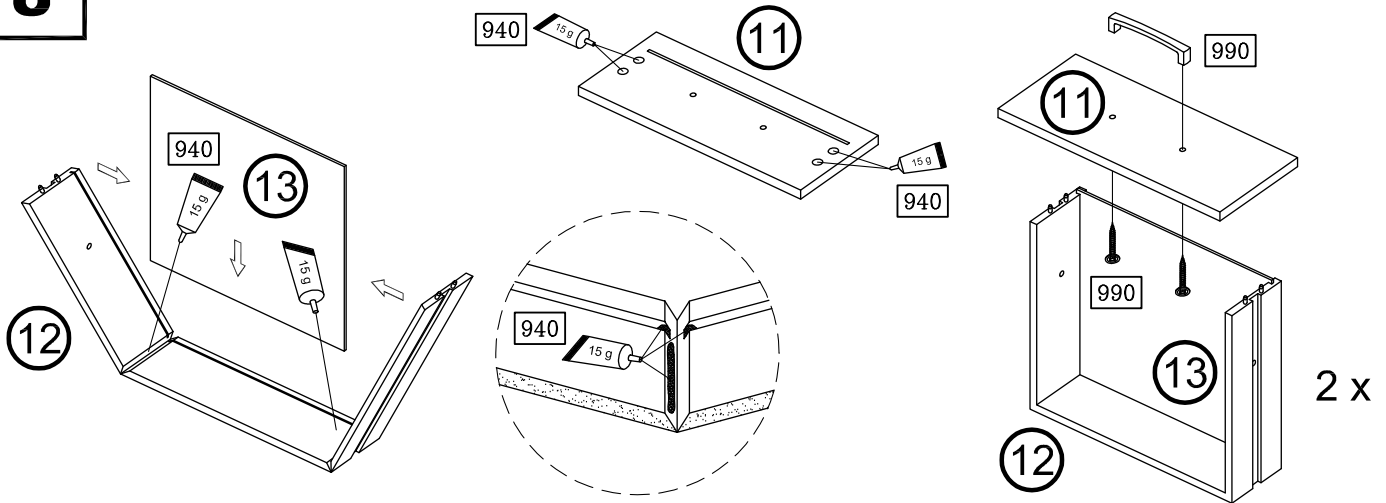
6



7



8



9

