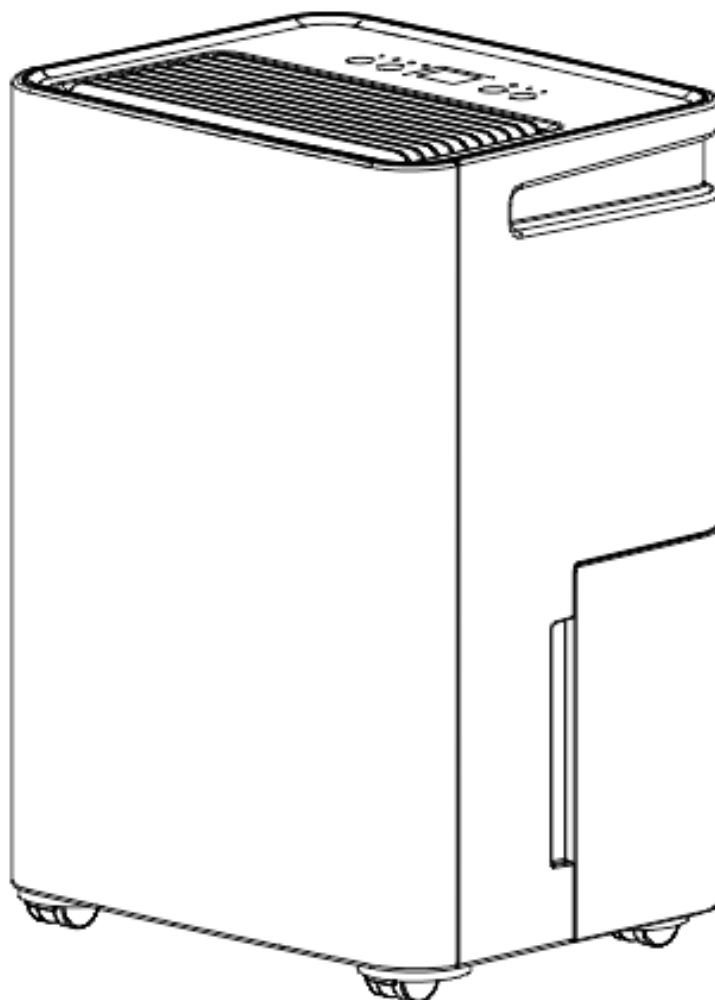


Luftentfeuchter

Dehumidifier – Déshumidificateur – Deumidificatore –
Deshumidificador – Luchtontvochtiger – Osuszacz - Odvlhčovac
vzduchu

Demecto 16 eco WiFi



DE

EN

FR

IT

ES

NL

PL

CZ



Vorwort.....	1
Sicherheitshinweise	2-7
Bestimmungsgemäße Verwendung.....	7
Betriebshinweise	7
Technische Daten	8
Gerätebeschreibung	8-9
Aufstellhinweise	9
Vor der Inbetriebnahme.....	10
Inbetriebnahme	10-12
Schlauchentwässerung	12-13
Empfehlungen zur Trocknung mit dem Comedes Luftentfeuchter.....	14-15
Wartung	16-18
Häufig gestellte Fragen.....	18-19

Lieber Kunde,

vielen Dank, dass Sie sich für einen Luftentfeuchter der Comedes GmbH entschieden haben.

Sie haben einen leistungsstarken Luftentfeuchter erworben, der nach den neuesten technischen Standards entwickelt wurde. Damit Ihnen das Gerät über einen langen Zeitraum ein treuer Helfer wird, bitten wir Sie die Betriebsanleitung, insbesondere die Sicherheitshinweise, eingehend zu studieren.

Wenn Sie noch Fragen zu dem Gerät haben, nachdem Sie die Betriebsanleitung gelesen haben, so zögern Sie nicht uns zu kontaktieren:

E-Mail Adresse: service@comedes.com

Wenn Sie Ihre Rufnummer angeben, rufen wir Sie kostenfrei zurück.

Wir freuen uns über jedes Feedback von Kunden und begrüßen es, wenn Sie mit uns Kontakt aufnehmen.

Mit freundlichen Grüßen



Philipp Thannhuber
Geschäftsführer

Comedes GmbH

WARNUNG:

Lesen Sie vor der Inbetriebnahme die Anleitung genau durch. Versäumnisse bei der Einhaltung der Sicherheitshinweise und Anweisungen können elektrischen Schlag, Brand und/oder schwere Verletzungen zur Folge haben. Bewahren Sie diese Anleitung und alle Sicherheitshinweise und Anweisungen für die Zukunft auf.

Achtung! Gerät nicht öffnen, bevor der Netzstecker aus der Netzsteckdose gezogen ist. Lebensgefahr durch Stromschlag! Lassen Sie Reparaturen nur durch eine autorisierte Fachwerkstatt durchführen.



Installieren Sie das Gerät nur in Räumen mit einer Fläche von über 6m².
Installieren Sie das Gerät nicht an einem Ort, an dem brennbares Gas austreten kann.

Der Luftentfeuchter wird eingesetzt, um der Luft überschüssige Feuchtigkeit zu entziehen. Die daraus resultierende Verringerung der relativen Luftfeuchtigkeit schützt Gebäude und deren Inhalt vor den nachteiligen Auswirkungen von zu hoher Feuchtigkeit.

Als Kältemittel wird das umweltfreundliche R290 verwendet. R290 hat keinen schädlichen Einfluss auf die Ozonschicht (ODP), einen vernachlässigbaren Treibhauseffekt (GWP) und ist weltweit verfügbar. Aufgrund seiner effizienten Energieeigenschaften eignet sich R290 hervorragend als Kühlmittel für diese Anwendung. Aufgrund der hohen Entflammbarkeit des Kühlmittels sind besondere Vorsichtsmaßnahmen zu beachten.

Symbole



Caution, risk of fire

Gefahr durch entzündliches Gas

Dieses Symbol weist Sie auf Gefahren durch extrem entflammbares Gas für Gesundheit und Leben hin. Wenn Kältemittel austritt und mit einem Feuer oder einem Heizeil in Berührung kommt, entstehen schädliche Gase und es besteht Brandgefahr.



Bedienungsanleitung beachten

Dieses Symbol weist Sie auf die Berücksichtigung der Bedienungsanleitung vor der Installation und des Betriebens des Gerätes hin.



Bedienungsanleitung und Betriebshinweise beachten

Dieses Symbol weist Sie auf die Berücksichtigung und Einhaltung der Bedienungsanleitung und der darin enthaltenen Betriebshinweise hin.



Reparaturanleitung, Technisches Handbuch beachten

Tätigkeiten am Kältekreislauf, wie unter anderem Entsorgung, Reparaturen und Wartungstätigkeiten dürfen nur von Personen mit diesbezüglichem Befähigungsnachweis und nur nach den Herstellervorgaben durchgeführt werden. Reparaturanleitungen sowie Wartungs- und Entsorgungsinformationen erhalten Sie auf Anfrage beim Hersteller.



Gefahr

Es besteht Gefahr für das Gerät oder Gegenstände, die sich in der Umgebung des Gerätes befinden.



Elektrische Gefahr

Gefahr eines Stromschlages

Sicherheitshinweise

Verwenden Sie keine anderen als die vom Hersteller empfohlenen Mittel, um den Abtauprozess zu beschleunigen oder den Luftentfeuchter zu reinigen. Das Gerät ist in einem Raum ohne ständig betriebene Zündquellen (z.B. offene Flammen, ein eingeschaltetes Gasgerät oder eine eingeschaltete elektrische Heizung) zu lagern.



Zerlegen, durchbohren oder verbrennen Sie das Gerät nicht, auch nicht nach der Nutzung.



Nutzen Sie den Ein/Aus Schalter, um das Gerät ein und aus zu schalten.



Benutzen Sie auf keinen Fall den Stecker, um das Gerät ein und aus zu schalten.



Das Gerät darf nur in einem Raum mit einer Grundfläche von mehr als 6m² installiert, betrieben und gelagert werden.



Die Wartung darf nur gemäß den Vorgaben des Herstellers durchgeführt werden. Das Gerät muss während der Wartung von der Stromversorgung getrennt sein.

Das Gerät ist in einem gut belüfteten Bereich zu lagern, in dem die Raumgröße der für den Betrieb festgelegten Raumgröße entspricht.



Alle Arbeitsabläufe, die sich auf sicherheitsrelevante Aspekte auswirken (z.B. Reparaturen), dürfen nur von Fachpersonal durchgeführt werden.



Tauchen Sie das Gerät nicht in Wasser oder andere Flüssigkeiten und setzen Sie es nicht Regen, Nässe oder anderen Flüssigkeiten aus. Wenn das Netzkabel beschädigt ist, muss es durch den Hersteller, seinen Servicepartner oder ähnlich qualifizierte Personen ersetzt werden, um eine Gefährdung zu vermeiden.



Bitte wenden Sie sich an einen Fachmann, um das Produkt reparieren zu lassen. Unsachgemäße Reparaturen können zu Verletzungen des Benutzers führen.

Trennen Sie das Gerät von der Stromversorgung, bevor Sie es bewegen, reinigen oder warten und auch wenn es nicht in Gebrauch ist oder bei Betriebsstörungen. Niemals am Netzkabel ziehen.

Beachten Sie die nationalen Installationsvorschriften und schließen Sie das Gerät nur an eine vorschriftsmäßig installierte **Schutzkontakt-Steckdose** mit einer Netzspannung/Frequenz/Leistung gemäß Typenschild an. Stellen oder legen Sie keine Gegenstände auf den Luftentfeuchter. Steigen oder

setzen Sie sich nicht auf das Gerät.

Wenn das Gerät abschaltet, warten Sie bitte mindestens 3 Minuten, bevor Sie es wieder einschalten, um eine Beschädigung des Kompressors zu vermeiden. Stecken Sie das Gerät nicht aus, indem Sie an der Netzleitung ziehen. Greifen Sie hierzu immer den Netzstecker.

Neigen oder stürzen Sie das Gerät nicht. Da das hierdurch austretende Wasser das Gerät beschädigen kann.

Dieses Gerät kann von Kindern ab 8 Jahren und darüber sowie von Personen mit verringerten physischen, sensorischen oder mentalen Fähigkeiten oder Mangel an Erfahrung und Wissen benutzt werden, wenn sie beaufsichtigt und/oder bezüglich des sicheren Gebrauchs des Gerätes unterwiesen wurden und die daraus resultierenden Gefahren verstehen. Kinder dürfen nicht mit dem Gerät spielen. Reinigung und Wartung dürfen nicht von Kindern ohne Beaufsichtigung durchgeführt werden.

Das Gerät nicht direkt an eine Wand oder unter einen Hängeschrank o. ä. stellen. Das Gerät benötigt nach oben und zu allen Seiten einen Freiraum von min. 50 cm. Das Gerät ist nur im

Temperaturbereich zwischen 5°C und 32°C zu verwenden. Nutzen Sie das Gerät nicht in einem Nassbereich. Das Gerät ist nicht Spritzwasser geschützt.

Positionieren Sie das Gerät auf einer ebenen, stabilen, rutschfesten, harten und trockenen Standfläche. Dies dient der Vermeidung einer erhöhten Geräuschkentwicklung, Vibrationen, das Auslaufen von Wasser oder Stromschlag.

Stecken Sie niemals Ihre Finger oder andere Gegenstände in das Gerät. Dies kann zu Beschädigungen des Gerätes führen.

Berühren Sie weder den Lufteinlass noch die Aluminium Lamellen des Gerätes.

Stecken Sie das Gerät ab, nachdem Sie es ausgeschaltet haben oder vorhaben es über einen längeren Zeitraum nicht mehr zu benutzen oder wenn Sie es reinigen wollen.

Der Arbeitsbereich des Gerätes muss mindestens 6m² groß sein. Es muss sichergestellt sein, dass sich im Arbeitsbereich des Gerätes keine entflammbareren Materialien befinden.

Reinigen Sie den Luftentfeuchter nicht mit Wasser oder mit Chemikalien.

Verhindern Sie, dass Wasser auf/an das Gerät gelangt.





Bespritzen Sie das Gerät nicht mit brennbaren Flüssigkeiten oder Reinigungsmitteln.

Stellen Sie die Zielluftfeuchtigkeit während des Betriebs nicht höher als die Umgebungsfeuchtigkeit ein. Halten Sie den Luftein- und -auslass frei von Hindernissen. Halten Sie alle erforderlichen Lüftungsöffnungen frei von Hindernissen.

Nutzen Sie das Gerät nicht, wenn die Netzleitung beschädigt ist.



Nutzen Sie das Gerät nicht in hermetisch abgeriegelten Räumen.

Halten Sie den Wassertank frei von Fremdkörpern. Stellen Sie das Gerät entfernt von Heizgeräten oder Wärme erzeugenden Geräten auf. Das Gerät darf nicht in stark staub- oder chlorhaltiger Umgebung verwendet werden.



Nutzen Sie das Gerät nur, wenn Ihre Steckdose mit einem RCD (FI) Schutzschalter ausgerüstet ist.

Bedienen/Berühren Sie das Gerät nicht mit nassen Händen. Verhindern Sie, dass Wasser auf das Gerät spritzt. Versuchen Sie nicht Reparaturen oder sonstige Anpassungen selbst am Gerät durchzuführen.

Lassen Sie Kinder nicht mit der Verpackung, wie z.B.

Kunststoffolie spielen.

Stellen Sie sicher, dass der Luftentfeuchter weit entfernt von Feuer, entflammbar, ätzenden sowie explosiven Materialien positioniert ist.

Stecken Sie den Netzstecker fest und sicher in die Steckdose.

Betreiben Sie den Luftentfeuchter nicht über eine Mehrfachsteckdose, einen Steckeradapter oder ein Verlängerungskabel.

Betreiben Sie das Gerät nicht, wenn es runtergefallen oder beschädigt ist, oder Zeichen von Fehlfunktionen aufweist.

Betreiben Sie das Gerät nicht in unmittelbarer Nähe von Wänden, Vorhängen oder anderen Gegenständen, die den Luftein- und auslass blockieren können.

Wenn das Gerät um mehr als 45° geneigt wurde, lassen Sie es vor der Inbetriebnahme mindestens 24 Stunden lang aufrecht stehen.

Betreiben oder lagern Sie das Gerät nicht in direktem Sonnenlicht oder im Regen.

Achten Sie darauf, dass das Netzkabel oder das Gerät nie auf heißen Oberflächen oder in der Nähe von Wärmequellen platziert werden.

Verlegen Sie das Netzkabel so, dass es nicht mit heißen oder scharfkantigen Gegenständen in Berührung kommt. Knicken Sie das Netzkabel





keinesfalls und wickeln Sie es nicht um das Gerät, da dies zu einem Kabelbruch führen kann.

Beachten Sie bitte, dass Sie zusätzlich zum Abschalten des Gerätes den Netzstecker aus der Schutzkontakt-Steckdose ziehen, um das Gerät vollständig vom Netz zu trennen.



Es dürfen keine offenen Flammen, Zigaretten oder andere mögliche Zündquellen innerhalb oder in der Nähe der Geräte verwendet werden.

Transport, Lagerung und Entsorgung

Beim Transport von Geräten und Teilen, die brennbare Kältemittel enthalten, müssen die Transportvorschriften und -kennzeichnungen eingehalten werden.

Die Entsorgung von Geräten mit brennbaren Kältemitteln muss unter Einhaltung der nationalen Vorschriften durchgeführt werden.

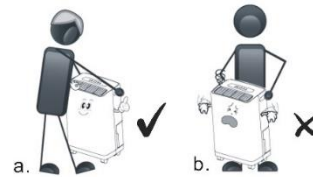
Die maximale Anzahl der Geräte, die zusammen gelagert werden dürfen, richtet sich nach den lokalen Vorschriften.

Die Lagerung hat in Übereinstimmung mit den Anweisungen des Herstellers zu erfolgen.

Das Gerät ist so zu lagern, dass keine mechanischen

Schäden auftreten können. Entleeren Sie den Wassertank, bevor Sie das Gerät bewegen, um Wasseraustritt zu vermeiden.

Zum anheben und tragen, stellen Sie sich vor die Vorderseite des Gerätes und greifen Sie anschließend die



seitlichen Griffmulden.

Hinweise zum Kältemittel R290

Das Gerät ist nur für den Einsatz mit R-290(Propan)-Gas als Kältemittel ausgelegt.

Der Kältemittelkreis ist versiegelt. Diesbezügliche Wartungsarbeiten dürfen nur von einem qualifizierten Techniker durchgeführt werden. Das Wartungshandbuch ist vom Techniker beim Hersteller anzufordern.



Entlassen Sie das Kältemittel nicht in die Atmosphäre. R290 (Propan) ist extrem entflammbar und schwerer als Luft. Es sammelt sich zuerst in niedrigen Bereichen, kann aber von Ventilatoren zirkuliert werden.

Sollte Propangas vorhanden sein, oder das Vorhandensein vermutet werden, lassen Sie

keine ungeschulten Personen nach der Ursache suchen. Das in diesem Gerät verwendete Propangas ist geruchslos. Daher kann auch ohne wahrnehmbaren Geruch Gas ausgetreten sein. Die verwendeten Bauteile sind für Propangas ausgelegt und somit nicht zündfähig und funkenfrei. Bauteile

dürfen nur durch identische und vom Hersteller freigegebene Ersatzteile ersetzt werden. Beachten Sie, dass das Kältemittel geruchslos ist. Die Einhaltung der nationalen Gasvorschriften ist zu beachten.

Die Nichteinhaltung der Sicherheitshinweise kann zu einer Explosion, Tod, Verletzungen und Sachschäden führen.

 Achtung	<p>Jede Person, die Arbeiten am Kältemittelkreis durchführt, muss über einen aktuell gültigen Befähigungsnachweis einer von der Industrie akkreditierten Bewertungsstelle verfügen, die ihre Kompetenz zum sicheren Umgang mit Kältemittel gemäß eines von der Industrie anerkannten Verfahrens nachweist.</p>
 Achtung	<p>Die Wartung darf nur gemäß Herstellervorgaben durchgeführt werden. Bei Wartungen und Reparaturen, die die Unterstützung anderer Fachkräfte erfordert, muss die auf den Umgang mit brennbaren Gasen geschulte Person die Arbeiten ständig überwachen.</p>

Sollten Sie etwas nicht verstehen oder Hilfe benötigen, wenden Sie sich bitte an den Hersteller. Sie finden die Kontaktdaten am Ende dieser Bedienungsanleitung.

Bestimmungsgemäße Verwendung

Der Luftentfeuchter ist nur zur Entfeuchtung von privat genutzten Innenräumen (z.B. für Wohn-, Schlaf-, Lager- oder Kellerräume) bestimmt. Das Gerät ist nicht für die Nutzung im Außenbereich geeignet. Der Nutzer hat die vorgegebenen Betriebsparameter dieser Anleitung einzuhalten.

Die Maschine darf nur nach ihrer Bestimmung verwendet werden. Jede weitere, darüber hinausgehende Verwendung ist nicht bestimmungsgemäß. Für daraus hervorgerufene Schäden oder Verletzungen aller Art haftet der Benutzer/Bediener und nicht der Hersteller.

Betriebshinweise

Das Gerät ist für einen Temperaturbereich zwischen 5 und 32°C ausgelegt. Unter 5°C ist die Luftfeuchte tendenziell sehr gering, so dass Sie keinen Luftentfeuchter einsetzen müssen. Über 32°C kann es dazu kommen, dass der Überhitzungsschutz das Gerät automatisch abschaltet. Das Gerät ist nicht für den Betrieb außerhalb des Temperaturbereiches zugelassen.

Damit der Luftentfeuchter optimal entfeuchten kann, wärmt er die Luft an. Deshalb kann die Raumtemperatur um 1-2 Grad steigen. Dies ist ganz normal und erhöht die Effizienz des Gerätes.

Wenn der Wassertank voll ist, schaltet sich das Gerät automatisch ab.

Technische Daten

Produktname	Demecto 16 eco WiFi
Spannung	220-240V ~ 50Hz
Nennleistungen	290W
Zulässiger maximaler Betriebsdruck	
Saugseite	0,6MPa
Druckseite	2,5MPa
Maximal zulässiger Druck	4,0MPa
Entfeuchtungsleistung (30°C RH80%)	16 Liter/Tag
Gewicht	9 kg
Zulässige Einsatztemperatur	5°C - 32°C
Kühlmittel / Menge	R290 / 0,04kg
Wassertankgröße	3,2 Liter
Geräusentwicklung	40-46dBA
Abmessungen	290 x 230 x 414 mm

Gerätebeschreibung

Abbildung 1:

1. Bedienfeld
2. Lufteinlass
3. Schlauchanschluss
4. Wassertank
5. Griffmulde
6. Gehäuse Rückseite

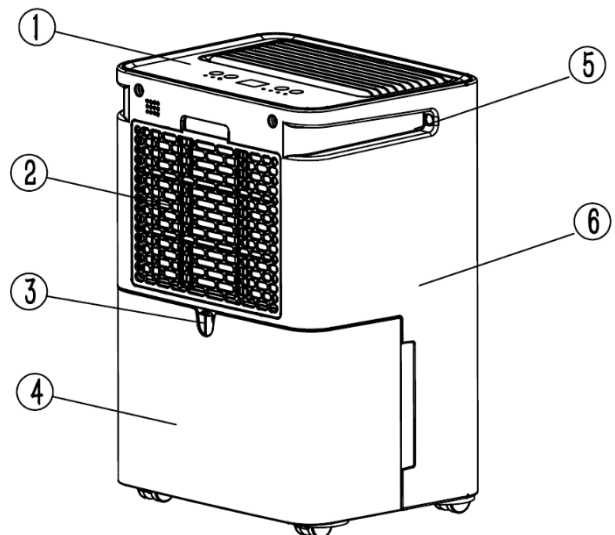
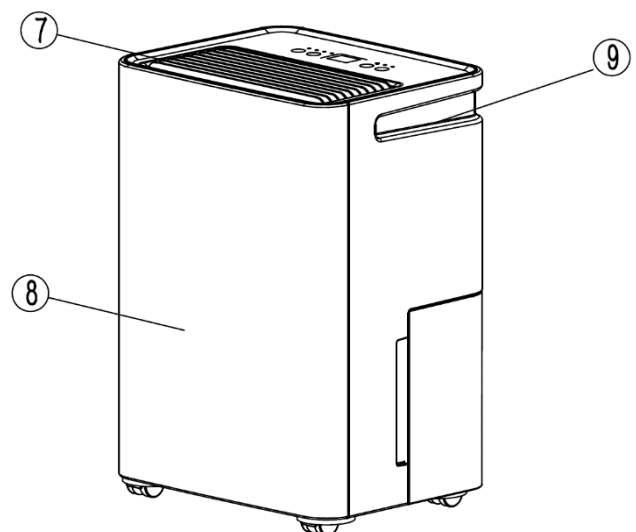


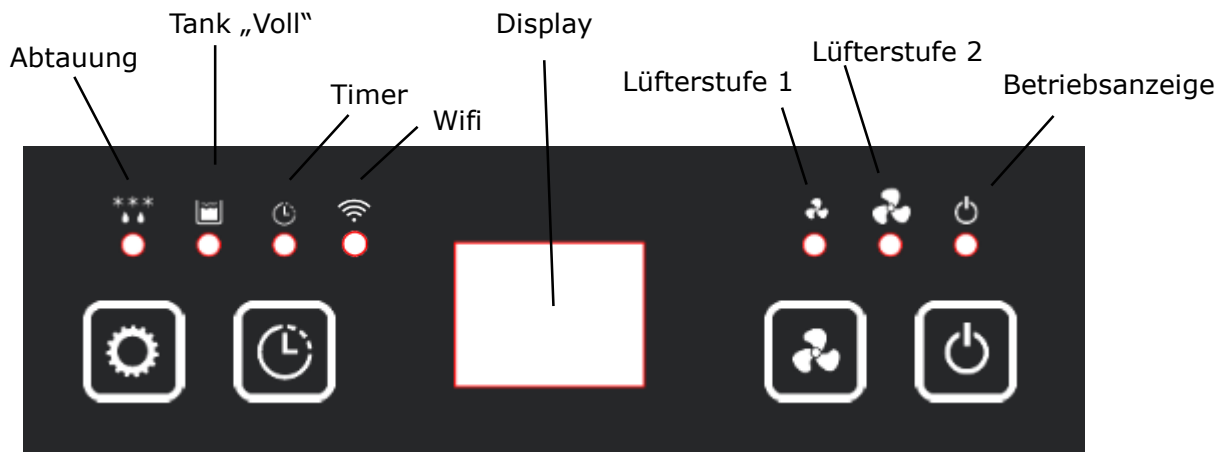
Abbildung 2:

7. Luftauslass
8. Gehäuse Front
9. Griffmulde



Bedienfeld

Abbildung 3:



Display-Anzeige:

Auf dem beleuchteten Display wird die vorherrschende Raumluftfeuchte angezeigt, sobald das Gerät eingeschaltet ist. Während der Einstellung des Timers und der Zielluftfeuchte werden die ausgewählten Werte angezeigt. Nach Beendigung der Einstellung wird wieder die aktuelle Raumluftfeuchte angezeigt.

Aufstellhinweise



Betreiben Sie das Gerät nur in Räumen mit mindestens 6m² Grundfläche

- Entfernen Sie alle Klebebänder, die zur Transportsicherung verwendet wurden.
- Halten Sie Türen und Fenster geschlossen, um Energie zu sparen. Prüfen Sie, dass das Gerät sicher auf festem, ebenem und trockenem Untergrund steht.
- Installieren Sie das Gerät niemals dort, wo es folgenden Umständen ausgesetzt sein könnte:
 - Wärmequellen, wie Heizkörper, Wärmeregister, Öfen oder anderen Produkten, die Wärme erzeugen.
 - In einem Bereich, in dem Öl oder Wasser verspritzt werden kann.
 - Direkte Sonneneinstrahlung
 - Mechanische Vibrationen oder Stöße
 - Übermäßige Staubbelastung
 - Mangelnde Belüftung, wie z.B. im Schrank oder Bücherregal
 - Unebene Oberfläche
- Stellen Sie sicher, dass die Steckdose mit einem RCD Schutzschalter (FI-Schutzschalter) ausgestattet ist. Wenn Sie nicht sicher sind, ob dies der Fall ist, können Sie ihren Elektriker fragen oder einen Personenschutzstecker (im Baumarkt erhältlich) verwenden.



- Um Strom zu sparen und potentielle Gefahren zu vermeiden, stecken Sie das Gerät ab, wenn dieses nicht betrieben wird.
- Halten Sie mindestens 50cm Abstand rund um das Gerät zu Wänden und Gegenständen. Stellen Sie sicher, dass der Luftauslass frei ist und sich keine Vorhänge oder Textilien darüber befinden.



Vor der Inbetriebnahme

DE

Überprüfen Sie das Gerät nach dem Auspacken auf Vollständigkeit und eventuelle Transportschäden um Gefährdungen zu vermeiden. Benutzen Sie es im Zweifelsfall nicht, sondern wenden Sie sich an unseren Kundendienst. Die Serviceadresse finden Sie u.a. am Ende dieser Anleitung. Bitte lesen Sie die Bedienungsanleitung sorgfältig durch, bevor Sie Ihren Luftentfeuchter zum ersten Mal in Betrieb nehmen.

Ihr Gerät befindet sich zum Schutz vor Transportschäden in einer Verpackung.

- Nehmen Sie das Gerät vorsichtig aus seiner Verkaufsverpackung.
- Entfernen Sie alle Verpackungsteile.
- Reinigen Sie das Gerät und alle Zubehörteile von Verpackungsstaubresten, gemäß den Angaben im Kapitel „Wartung“.
- Lassen Sie das Gerät vor der Inbetriebnahme mindestens 24 Stunden in der endgültigen Position stehen.

Inbetriebnahme

Bevor Sie den Netzstecker anstecken, prüfen Sie das Gerät und speziell die Netzleitung auf Beschädigungen. Das Gerät darf nur mit einwandfreier Netzleitung betrieben werden.

Stecken Sie die Netzleitung an und schalten Sie das Gerät mit dem Ein/Aus Schalter an.

ACHTUNG: Lassen Sie das Gerät immer mindestens 35 Minuten laufen, ehe Sie es abschalten und schalten Sie das Gerät niemals ständig ab und an. Es bestünde die Gefahr eines Kompressorschadens.

Lassen Sie den Comedes Demecto nach dem Abschalten mindesten 3 Minuten lang stehen, ohne das Gerät zu bewegen, damit das in der Abtropfwanne befindliche Wasser vollständig ablaufen kann.

Je höher die Luftfeuchte in einem Raum und je höher die Temperatur in diesem ist, desto besser kann der Comedes Demecto die Luft entfeuchten. Daher wird der Kompressor Wärme erzeugen und so die Raumluft anwärmen. Dies ist ganz normal und braucht Sie nicht zu beunruhigen.

Hinweis: Vor der ersten Benutzung empfehlen wir Ihnen das Gerät 5-10 Minuten bei geöffnetem Fenster zu betreiben, um evtl. vorhandene, fertigungsbedingte Rückstände zu beseitigen. Hierbei evtl. auftretender Geruch ist normal und verschwindet nach kurzer Zeit. Dies ist keine Fehlfunktion des Gerätes. Sorgen Sie für ausreichende Belüftung.



Ein / Aus Schalter:

Drücken Sie den Ein / Aus Schalter, um das Gerät einzuschalten.

Drücken Sie den Ein / Aus Schalter erneut, um das Gerät wieder auszuschalten.

Erreicht die Raumluftfeuchtigkeit den eingestellten Wert, schaltet sich der Entfeuchter ab und die Kontrollleuchte blinkt.



Speed:

Drücken Sie diesen Taster, um zwischen den beiden Lüfterstufen zu wechseln.



Timer:

Drücken Sie die Timertaste, um die Timerfunktion zu starten. Durch wiederholtes Drücken können Sie eine Zeit von 1-24 Stunden einstellen. Ist der Timer aktiviert, wird dies durch die zugehörige LED angezeigt.

Aktivieren Sie den Timer während des Betriebs, so schaltet das Gerät nach der eingestellten Zeit ab. Aktivieren Sie den Timer während das Gerät im Standby Modus ist, startet das Gerät nach Ablauf der eingestellten Zeit automatisch.



Betriebsmodi

Das Gerät ist mit einem modernen Hygrostat (Feuchtigkeitsregler) ausgestattet und der Entfeuchter schaltet sich nach Erreichen der gewünschten Feuchte automatisch aus. Steigt die Feuchte im Raum wieder an, so schaltet sich der Comedes Luftentfeuchter automatisch wieder ein. Durch wiederholtes Drücken der Betriebsmodi-Taste, kann eine Zielluftfeuchte von CO, 30%, 35%, 40%, 45%, 50%, 55%, 60%, 65%, 70%, 75%, 80%, 85%, 90% und AU eingestellt werden.

Die Hysterese des Gerätes beträgt in etwa 3%. Während des Betriebs wird die aktuelle Luftfeuchtigkeit auf dem Display angezeigt. Liegt die aktuelle Luftfeuchtigkeit unter 35% wird auf dem Display „LO“ angezeigt. Liegt die Luftfeuchtigkeit über 95% wird auf dem Display „HI“ angezeigt.

Dauerbetrieb (CO.):

Bei der Einstellung „CO“ entfeuchtet das Gerät mit maximaler Kapazität und schaltet nicht mehr ab bis der Tank voll ist.

Komfort Betrieb (AU):

Bei dieser Einstellung arbeitet das Gerät in einem von der Temperatur beeinflussten Automatikbetrieb.

1. Bei einer Temperatur von unter 5°C stoppt der Kompressor.
2. Bei einer Temperatur zwischen 5°C und 20°C ist automatisch eine Zielluftfeuchte von 60% hinterlegt.
3. Bei einer Temperatur zwischen 20°C und 27°C ist automatisch eine Zielluftfeuchte von 55% hinterlegt.
4. Bei einer Temperatur über 27°C ist automatisch eine Zielluftfeuchte von 50% hinterlegt.

Abtauautomatik:

Das Gerät ist mit einer Abtauautomatik ausgestattet, welche ein zu starkes Vereisen des Verdampfers verhindert. Wenn das Gerät abtaut, schaltet sich der Kompressor ab und die „Abtauung“ LED leuchtet auf.



WIFI

Der Luftentfeuchter verfügt über eine WIFI Funktion.

Hiermit ist es möglich, das Gerät mit der „Smart Life“ App über Ihr Smartphone zu bedienen. Um das Gerät mit dem Smartphone über die „Smart Life“ App zu verbinden muss die WIFI Anzeige blinken. Sollte dies nicht der Fall sein, drücken und halten Sie die Betriebsmodi-Taste mindestens 3 Sekunden lang, um die Funktion zu aktivieren. Ist die Verbindung hergestellt, leuchtet die WIFI Anzeige durchgehend.

Um die WIFI Funktion zu deaktivieren, drücken und halten Sie die Betriebsmodi-Taste mindestens 3 Sekunden lang.

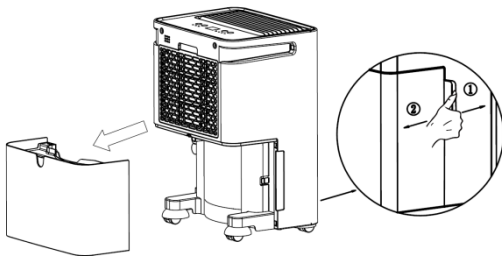
Eine detaillierte Anleitung zur Verwendung der WiFi Funktion finden Sie unter <https://www.comedes.de/demecto/wifi> oder scannen Sie ganz bequem den QR Code



Wassertank leeren:

Nachdem der Wassertank voll ist, schaltet der Comedes Demecto automatisch ab und die Tank „Voll“ Anzeige leuchtet auf.

Sie müssen den Wassertank leeren, um den Demecto wieder in Betrieb nehmen zu können. Schalten Sie hierzu immer zuerst das Gerät ab und ziehen den Netzstecker.



Um den Wassertank herauszunehmen, legen Sie bitte den Daumen auf den Punkt ①, und ziehen den Tank mit den anderen Fingern in Richtung ②. Nachdem Sie den Tank herausgenommen haben, gießen Sie bitte das Wasser aus.

Achtung: Um kein Wasser zu verschütten, empfiehlt es sich den Wassertank bei der Entnahme und beim Transport mit beiden Händen zu greifen.

Entleeren Sie den Wassertank nun vollständig in ein Waschbecken o.ä..

Reinigen Sie ggf. das Innere und Äußere des Tanks.

Setzen Sie den Tank nach dem vollständigen Entleeren wieder vorsichtig ein. Greifen Sie den Wassertank hierzu an beiden Seiten und schieben ihn gerade in das Gerät.

Achten Sie darauf, dass der Tank korrekt eingesetzt ist, um ein ordnungsgemäßes Arbeiten des Gerätes zu gewährleisten.

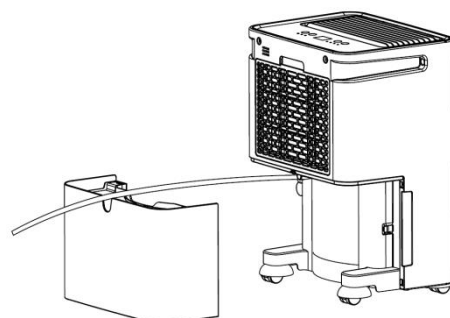
Achtung:

- Um ein korrektes und sicheres Arbeiten des Gerätes zu gewährleisten, darf der Schwimmer und dessen Arretierung nicht aus dem Wassertank entfernt werden. Andernfalls kann dies zum Überlaufen des Wassertanks führen.
- Sollte der Wassertank Verschmutzungen aufweisen, sollte dieser gereinigt werden. Verwenden Sie hierzu kaltes oder warmes Wasser ohne Zusätze. Zusätze oder Reinigungsutensilien, wie Spülmittel, Stahlwolle, Benzole oder andere chemische Reiniger sind nicht geeignet, da diese den Tank beschädigen und für Leckage sorgen können.

Schlauchentwässerung

Der Comedes Demecto kann auch mittels eines Drainageschlauches (Ø12,7mm) betrieben werden. Hierzu entnehmen Sie den Wassertank und befestigen einen Drainageschlauch. Gehen Sie hierzu wie folgt vor:

1. Entnehmen Sie den Wassertank
2. Befestigen Sie den Drainageschlauch am Ablauf der Tropfschale.
3. Setzen Sie den Wassertank wieder ein und führen Sie hierbei den Schlauch durch die Ausparung des Drainageauslasses.



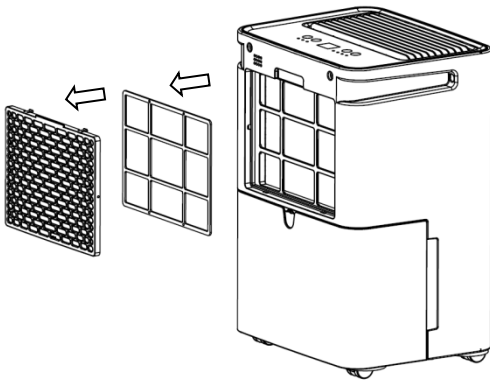


Achtung:

- Stellen Sie sicher, dass der Schlauch an keiner Stelle höher verläuft als der Schlauchanschluss am Gerät, damit das Wasser ungestört ablaufen kann.
- Stellen Sie sicher, dass der Drainageschlauch nicht abgeknickt oder verstopft ist. Kontrollieren Sie dies regelmäßig.
- Stellen Sie sicher, dass das Schlauchende nicht unterhalb der Wasseroberfläche des Ablaufes o.ä. liegt.

Entfernen des Filters

- 1) Greifen Sie in den Filter am Griff oben mittig und ziehen Sie den Filter heraus.
- 2) Waschen Sie den Filter mit kühlem Wasser (kühler als 40°C) alle zwei Wochen, und setzen Sie den Filter zurück, nachdem er natürlich an der Luft getrocknet ist.



Das Gerät muss nach jeder Benutzung sowie vor dem Anbringen oder Abnehmen von Zubehörteilen ausgeschaltet und vom Netz getrennt werden, indem der Netzstecker nach dem Abschalten aus der Schutzkontakt-Steckdose gezogen wird. Lassen Sie das Gerät auf Raumtemperatur abkühlen, bevor Sie es reinigen und/oder verstauen.

Empfehlungen zur Trocknung mit dem Comedes Demecto

Um mit dem Demecto ein möglichst gutes Entfeuchtungsergebnis bei möglichst geringem Energieeinsatz zu erzielen, geben wir folgende Hinweise:

Da diese Anleitung nur beschränkt Hilfe geben kann, empfehlen wir Ihnen weitergehende Informationen unter: www.comedes.com einzuholen.

Grundlagen zur Entfeuchtung mit dem Comedes Demecto

Der Luftentfeuchter arbeitet ähnlich wie ein Kühlschrank mit einer Kältemaschine. Diese erzeugt eine kalte Oberfläche (am Verdampfer), an der Wasser kondensiert. Je nach Luftfeuchte und Umgebungstemperatur kondensiert das Wasser bei der Taupunkttemperatur. Damit der Luftentfeuchter entfeuchten kann, muss die kalte Oberfläche unter der Taupunkttemperatur liegen. Da bei negativen Taupunkttemperaturen das Wasser gefrieren würde, kann der Luftentfeuchter nur mit positiven Taupunkttemperaturen arbeiten. Um dies zu gewährleisten, ist der Luftentfeuchter mit einer modernen, temperaturgesteuerten Abtauautomatik ausgerüstet, die die Verdampferetemperatur etwa zwischen 0 und 5°C hält. Um sinnvoll entfeuchten zu können, sollte die Taupunkttemperatur über 5°C liegen. Liegt die Taupunkttemperatur darunter, ist eine Entfeuchtung entweder gar nicht oder nur sehr ineffizient möglich. Mit folgender Tabelle können Sie die Taupunkttemperatur in Ihrem Fall bestimmen.

Bei zu niedrigen Taupunkttemperaturen empfiehlt es sich zu heizen.

Achtung:

Heizen Sie den Raum ausschließlich mit wasserführenden Heizeinheiten, wie Fußbodenheizungen und fest installierte Heizkörper.

Ist dies nicht möglich, kann der Raum mit einem anderen elektrischen Heizgerät vorgeheizt werden. Der Luftentfeuchter darf sich hierbei jedoch nicht in diesem Raum befinden.

Unter allen Umständen sind die Sicherheits- und Betriebshinweise dieser Anleitung zu befolgen.

Temp. in °C	RH in %															
	20%	25%	30%	35%	40%	45%	50%	55%	60%	65%	70%	75%	80%	85%	90%	95%
10°C	4,6	7,8	10,5	12,9	14,9	16,8	18,4	20	21,4	22,7	23,9	25,1	26,2	27,2	28,2	29,1
15°C	3,6	7,2	9,7	12	14	15,9	17,5	19	20,4	21,7	23	24,1	25,2	26,2	27,2	28,1
20°C	3	6,1	8,6	10,3	13,1	15	16,6	18,1	19,5	20,8	22	23,2	24,2	25,2	26,2	27,1
25°C	2,1	5,3	8	10,2	12,2	14,1	15,7	17,2	18,6	19,9	21,1	22,2	23,3	24,3	25,2	26,1
30°C	1,3	4,5	7,1	9,4	11,4	13,2	14,8	16,3	17,6	18,9	20,1	21,2	22,3	23,3	24,2	25,1
35°C	0,5	3,6	6,2	8,5	10,5	12,2	13,9	15,3	16,7	18	19,1	20,3	21,3	22,3	23,2	24,1
40°C	-0,3	2,8	5,4	7,6	9,6	11,3	12,9	14,4	15,8	17	18,2	19,3	20,3	21,3	22,3	23,1
45°C	1,1	1,9	4,5	6,7	8,7	10,4	12	13,5	14,8	16,1	17,2	18,3	19,4	20,3	21,3	22,2
50°C	-2	1,1	3,6	5,9	7,8	9,5	11,1	12,5	13,9	15,1	16,3	17,4	18,4	19,4	20,3	21,2
55°C	-3,8	0,2	2,8	5	6,9	8,6	10,2	11,6	12,9	14,2	15,3	16,4	17,4	18,4	19,3	20,2
60°C	-3,6	-0,3	1,9	4,1	6	7,7	9,3	10,7	12	13,2	14,4	15,4	16,4	17,4	18,3	19,2
65°C	-4,4	-1,4	1	3,2	5,1	6,8	8,3	9,8	11,1	12,3	13,4	14,5	15,5	16,4	17,3	18,2
70°C	-5,2	-2,3	0,2	2,3	4,2	5,9	7,4	8,8	10,1	11,3	12,5	13,5	14,5	15,4	16,3	17,2
75°C	-6,1	-3,1	-0,6	1,4	3,3	5	6,5	7,9	9,2	10,4	11,5	12,5	13,5	14,5	15,3	16,2
80°C	-6,9	-4	-1,4	0,5	2,4	4,1	5,6	7	8,2	9,4	10,5	11,6	12,6	13,5	14,4	15,3
85°C	-7,7	-4,8	-2,2	-0,3	1,5	3,2	4,7	6,1	7,3	8,5	9,6	10,6	11,6	12,5	13,4	14,2
90°C	-8,6	-5,7	-2,9	-1	0,6	2,3	3,7	5,1	6,4	7,5	8,6	9,6	10,6	11,5	12,4	13,2
95°C	-9,4	-6,5	-3,7	-1,9	-0,1	1,3	2,8	4,2	5,5	6,6	7,7	8,7	9,6	10,5	11,4	12,2
100°C	-10,2	-7,4	-4,5	-2,6	-1	0,4	1,9	3,2	4,5	5,7	6,7	7,7	8,7	9,6	10,4	11,2
110°C	-11,1	-8,2	-5,2	-3,4	-1,8	-0,4	1	2,3	3,5	4,7	5,8	6,7	7,7	8,6	9,4	10,2
120°C	-11,9	-9,1	-6	-4,2	-2,6	-1,2	0,1	1,4	2,6	3,7	4,8	5,8	6,7	7,6	8,4	9,2
130°C	-13,6	-10,8	-8,5	-6,5	-4,8	-3,2	-1,8	-0,5	0,67	1,8	2,93	3,82	4,77	5,66	6,48	7,22
140°C	-13,2	-12,5	-10,2	-8,3	-6,6	-4,99	-3,27	-2,1	-1,05	-0,08	0,85	1,86	2,72	3,62	4,49	5,28
150°C	-16,9	-14,2	-12	-10	-8,4	-6,13	-4,88	-3,69	-2,61	-1,79	-0,88	-0,09	0,78	1,62	2,44	3,2
20°C	-18,6	-15,9	-13,7	-11,8	-10,2	-7,77	-6,56	-5,43	-4,4	-3,16	-2,48	-1,77	-0,98	-0,26	0,47	1,2
30°C	-20,2	-17,6	-15,5	-13,6	-12	-10,5	-9,2	-7,9	-6,8	-5,8	-4,8	-3,9	-3	-2,2	-1,4	0,7

Trocknen bei Problemen mit Kondensfeuchte

Kondensfeuchte tritt meist in Kellern auf, wenn im Sommer feuchte Luft in den Keller eindringt und an den kalten Kellerwänden kondensiert. Wir empfehlen den Keller Raum für Raum zunächst im Dauerbetrieb zu entfeuchten. Lassen Sie das Gerät zunächst im Dauerbetrieb laufen, bis Sie feststellen, dass die Menge an Wasser, die Sie täglich aus dem Tank entleeren, weniger wird. Nun stellen Sie das Gerät in den nächsten Raum. Haben Sie alle Räume getrocknet, empfehlen wir einen zentralen Aufstellungsort auszuwählen und das Gerät im Automatikbetrieb zu betreiben. Diese Art der Entfeuchtung ist energieeffizienter, als wenn Sie sofort auf Automatikbetrieb entfeuchten, da dann das Gerät sehr häufig aus und ein schaltet.

Trocknen bei Baumängeln oder Wasserschäden

Bei Baumängeln und Wasserschäden sollte die Ursache zunächst beseitigt werden. Im Anschluss daran können die Räume mit Kondenstrocknern, wie dem Demecto getrocknet werden. Hierbei wird der Luftentfeuchter im Dauerbetrieb betrieben. Die Umgebungstemperatur sollte mindestens 20°C betragen (nicht mehr als 27°C).

Achtung: Heizen Sie den Raum ausschließlich mit wasserführenden Heizeinheiten, wie Fußbodenheizungen und fest installierten Heizkörpern.

Ist dies nicht möglich, kann der Raum mit einem anderen elektrischen Heizgerät vorgeheizt werden. Der Luftentfeuchter darf sich hierbei jedoch nicht in diesem Raum befinden.

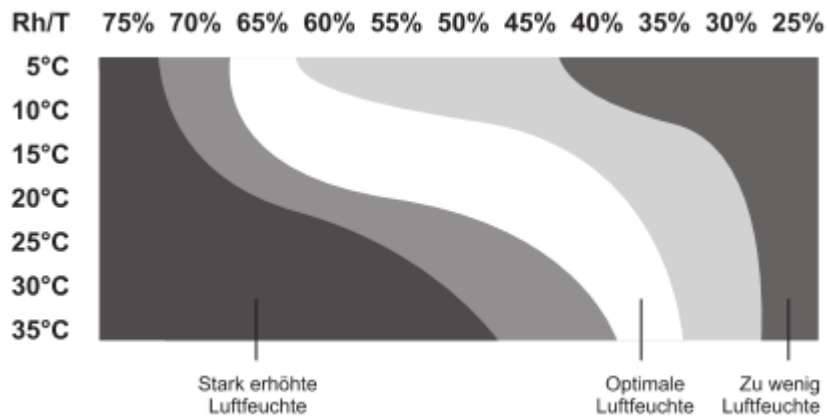
Unter allen Umständen sind die Sicherheits- und Betriebshinweise dieser Anleitung zu befolgen.

Bitte beachten Sie, dass je nach Baumangel auch eine Dämmschichttrocknung notwendig werden kann. Diese muss durch eine Fachfirma durchgeführt werden.

Empfohlene Luftfeuchten für Räume

Grundsätzlich kommt dies auf die Umgebungstemperatur an. Je höher die Temperatur des Raumes, desto niedriger sollte die relative Luftfeuchte eingestellt werden, da ansonsten die Schimmelbildung im Raum begünstigt wird. Die angenehme Luftfeuchte bewegt sich, je nach Umgebungstemperatur von 35% bis 65% rel. Luftfeuchte.

Folgendes Diagramm gibt einen Anhaltspunkt, welche Luftfeuchte bei welchen Umgebungstemperaturen optimal sind.



Das Diagramm geht davon aus, dass es sich bei Temperaturen $\geq 20^\circ\text{C}$ um Wohnräume und bei Temperaturen $\leq 20^\circ\text{C}$ um Kellerräume handelt.

Wartung

Schalten Sie das Gerät immer ab und ziehen Sie den Netzstecker bevor Sie mit der Reinigung, Wartung oder Reparatur des Gerätes beginnen.

Für den Betrieb des Gerätes ist ein Wartungsprotokoll wie folgt zu führen

Wartungsprotokoll für Comedes Demecto 16 eco:

Seriennummer:

Wartungs- und Pflegeintervall	1	2	3	4	5	6	7	8	9	10	11	12	13	14	15
Luftrein- u. Luftauslass prüfen und Verunreinigungen entfernen.															
Außenreinigung															
Sichtprüfung des Wasserauslasses (Schlauchanschluss) auf Verschmutzungen															
Luftfilter auf Verschmutzungen und Fremdkörper prüfen, ggf. reinigen bzw. auswechseln															
Gerät auf Beschädigungen prüfen (Netzleitung, Gehäuse, Tank, Lüfterrad)															
Befestigungsschrauben prüfen															
Probelauf															
Tank leeren bzw. Schlauchentwässerung prüfen															
Sichtprüfung der verwendeten Steckdosen.															
Prüfung des FI-Schutzschalters (RCD).															

1. Datum: Unterschrift	2. Datum: Unterschrift	3. Datum: Unterschrift	4. Datum: Unterschrift
5. Datum: Unterschrift	6. Datum: Unterschrift	7. Datum: Unterschrift	8. Datum: Unterschrift
9. Datum: Unterschrift	10. Datum: Unterschrift	11. Datum: Unterschrift	12. Datum: Unterschrift
13. Datum: Unterschrift	14. Datum: Unterschrift	15. Datum: Unterschrift	16. Datum: Unterschrift

Wartungsintervalle:

Wartungs- und Pflegeintervall	vor jeder Inbetriebnahme	Bei Bedarf	Mindestens alle 2 Wochen	Mindestens alle 4 Wochen	Mindestens alle 6 Monate	Mindestens jährlich
Luftein- u. Luftauslass prüfen und Verunreinigungen entfernen. (Abb. 2, Abb1.)	X			X		
Außenreinigung		X				X
Sichtprüfung des Wasserauslasses (Schlauchanschluss) auf Verschmutzungen		X				X
Luftfilter auf Verschmutzungen und Fremdkörper prüfen, ggf. reinigen bzw. austauschen	X		X			
Gerät auf Beschädigungen prüfen (Netzleitung, Gehäuse, Tank, Lüfterrad)	X					
Probelauf						X
Tank leeren bzw. Schlauchentwässerung prüfen		X				
Sichtprüfung der verwendeten Steckdosen.	X					
Prüfung des FI-Schutzschalters (RCD).				X		

Luftein- und Luftauslass prüfen

Das Gerät saugt die Luft rückseitig an (Abb. 2) und bläst diese seitlich wieder aus (Abb. 1). Stellen Sie sicher, dass Luftein- und Luftauslass nicht blockiert sind und prüfen Sie dies bei jeder Inbetriebnahme. Stellen Sie sicher, dass keine Gegenstände oder Wände den Luftein- oder Luftauslass behindern und halten Sie die Abstandsregeln ein.

Luftfilter prüfen:

Dies sollte alle 2 Wochen durchgeführt werden.

Hierzu schalten Sie das Gerät ab und ziehen die Netzleitung

Sie können den Filter nun aus dem Gerät ziehen.

Spülen Sie den Filter mit warmem (maximal 40°C) klarem Wasser und lassen Sie ihn trocknen. Achten Sie hierbei darauf, dass der Filter keinen hohen Temperaturen ausgesetzt wird und verwenden Sie keine Reinigungsmittel oder andere Substanzen (wie Benzin oder Alkohol). Anschließend können Sie ihn wieder am Gerät anbringen.

Prüfen des Entwässerungsschlauches:

Überprüfen Sie den für die Schlauchentwässerung verwendeten Schlauch regelmäßig auf Verstopfungen und Beschädigungen. Sollte der Schlauch verstopft oder beschädigt sein, ersetzen Sie diesen durch einen Neuen.

Lagerung des Luftentfeuchters

Sollte der Luftentfeuchter über einen längeren Zeitraum nicht genutzt werden:

- 1) Schalten und stecken Sie das Gerät ab.
- 2) Leeren Sie den Wassertank vollständig und stellen Sie sicher, dass sich kein Wasser mehr im Gerät befindet.
- 3) Entnehmen und reinigen Sie die Staubfilter. Achten Sie vor dem Wiedereinsetzen darauf, dass die Filter vollständig trocken sind.
- 4) Es empfiehlt sich das Gerät bei längerer Lagerung vollständig zu reinigen.
- 5) Lagern Sie den Luftentfeuchter in stehender Position.
- 6) Lagern Sie den Luftentfeuchter an einem sicheren, kühlen, trockenen und gut belüfteten Platz in einem Innenraum. Halten Sie das Gerät fern von direkter Sonneneinstrahlung, zu hohen/niedrigen Temperaturen und hoher Staubbelastung. Achten Sie darauf, dass das Gerät nicht mit korrosiven Gasen o.ä. in Kontakt kommt.

ACHTUNG!

Der Verdampfer im Inneren des Geräts muss getrocknet werden, bevor das Gerät verpackt wird, um Schäden an den Komponenten und Schimmel zu vermeiden. Ziehen Sie den Stecker aus der Steckdose und stellen Sie das Gerät hierzu für einige Tage an einen trockenen, offenen Ort, um es zu trocknen.

Häufig gestellte Fragen (FAQ)

Aktuelle Betriebshinweise finden Sie unter: www.comedes.com

Gerät lässt sich nicht einschalten oder schaltet sich unerwartet ab.

1. Ist das Gerät korrekt eingesteckt?
2. Ist der Wassertank korrekt eingesetzt?
3. Leuchtet die Tank „voll“ Anzeige?
4. Ist die Sicherung durchgebrannt?
5. Ist die Raumtemperatur über 32°C oder unter 5°C?
6. Ist die Timerfunktion aktiviert?
7. Wenn oben stehende Punkte ok sind, dann versuchen Sie es in 10 Minuten nochmal.
8. Wenn das Gerät immer noch nicht arbeitet, kontaktieren Sie bitte service@comedes.com

Die Entfeuchtungsleistung ist zu gering.

1. Ist der Staubfilter verschmutzt?
2. Ist der Luftein- oder -austritt blockiert?
3. Ist die Temperatur oder die Luftfeuchte zu gering?

Das Gerät schaltet im Automatikbetrieb nicht ab.

1. Sind die Fenster und Türen geschlossen?
2. Produziert ein Gerät Dampf in diesem Raum?
3. Ist der Raum zu groß?

Das Gerät ist sehr laut.

1. Ist der Staubfilter verschmutzt?
2. Steht es auf festem, ebenem und geeignetem Untergrund?
3. Berührt das Gerät die Raumwand?
4. Bei Fliesenböden empfiehlt es sich ein Stück Teppich unterzulegen.

Die Sicherung brennt ständig durch.



Der RCD (FI) Schutzschalter löst ständig aus. Stellen Sie den Betrieb ein und kontaktieren Sie uns unter: service@comedes.com

Die Netzleitung oder der Stecker wird unverhältnismäßig warm.



Stellen Sie den Betrieb ein und kontaktieren Sie uns unter: service@comedes.com

Es befinden sich Gegenstände oder Wasser im Gerät.

Stellen Sie den Betrieb ein und kontaktieren Sie uns unter: service@comedes.com

**Achtung: Schalten und stecken Sie das Gerät umgehend ab und kontaktieren Sie den Kundendienst, wenn etwas Ungewöhnliches passiert.
Fehler-/Statusmeldungen**

Fehlercode	Mögliche Ursache	Mögliche Auswirkung	Lösung
E1	Fehler Temperaturfühler	Das Gerät schaltet sich aus Sicherheitsgründen ab.	Kontaktieren Sie uns unter service@comedes.com
LO	Raumluftfeuchtigkeit unter 35%		
HI	Raumluftfeuchtigkeit über 95%		

Entsorgungshinweise:

Das Freisetzen von Kältemittel in die Atmosphäre ist strengstens untersagt!



Dieses Produkt darf **nicht im Hausmüll entsorgt** werden. Dieser Luftentfeuchter muss an einer Recyclingstelle für elektronische und elektrische Geräte abgegeben werden.

Nähere Informationen über diesbezügliche Annahmestellen erhalten Sie bei Ihrer zuständigen Gemeinde- bzw. Stadtverwaltung oder bei der Comedes GmbH.

Table of contents

EN

Foreword.....	1
Safety instructions	2-7
Intended use.....	7
Operating instructions	7
Technical data	7
Device description	8
Installation instructions	9
Before commissioning.....	9
Commissioning	10-11
Hose drainage	12
Recommendations for drying with the Comedes dehumidifier.....	13-14
Maintenance	15-17
Frequently asked questions.....	17-18

Dear customer,

Thank you for choosing a dehumidifier from Comedes GmbH.

You have purchased a powerful dehumidifier that has been developed according to the latest technical standards. To ensure that the appliance will be a loyal helper over a long period of time, please study the operating instructions carefully, especially the safety instructions.

If you have any questions about the appliance after reading the operating instructions, please do not hesitate to contact us:

E-mail address: service@comedes.com

If you give us your telephone number, we will call you back free of charge.

We welcome all feedback from customers and look forward to hearing from you.

Yours sincerely



Philipp Thannhuber
Managing Director

Comedes GmbH

WARNING:

Read the instructions carefully before commissioning. Failure to observe the safety information and instructions may result in electric shock, fire and/or serious injury. Keep this manual and all safety information and instructions for future reference.

Caution! Do not open the appliance until the mains plug has been removed from the mains socket. Risk of fatal electric shock! Only have repairs carried out by an authorized specialist workshop.



Only install the appliance in rooms with an area of more than 6m².
Do not install the appliance in a place where flammable gas can escape.

The dehumidifier is used to remove excess moisture from the air. The resulting reduction in relative humidity protects buildings and their contents from the detrimental effects of excessive moisture.

The refrigerant used is the environmentally friendly R290. R290 has no harmful effect on the ozone layer (ODP), a negligible global warming potential (GWP) and is available worldwide. Due to its efficient energy properties, R290 is ideally suited as a coolant for this application. Due to the high flammability of the coolant, special precautions must be taken.

Symbols



Caution, risk of fire

Danger from flammable gas

This symbol draws your attention to health and life hazards due to extremely flammable gas. If refrigerant escapes and comes into contact with a fire or a heating element, harmful gases are produced and there is a risk of fire.



Observe the operating instructions

This symbol indicates that you must read the operating instructions before installing and operating the appliance.



Observe the operating instructions and operating notes

This symbol indicates that you must observe and comply with the operating instructions and the operating instructions contained therein.



Observe repair instructions, technical manual

Work on the refrigeration circuit, such as disposal, repairs and maintenance work, may only be carried out by persons with the relevant certificate of competence and only in accordance with the manufacturer's instructions. Repair instructions and maintenance and disposal information are available on request from the manufacturer.



Danger

There is a danger to the appliance or objects in the vicinity of the appliance.



Electrical hazard

Risk of electric shock

Safety instructions

Do not use any agents other than those recommended by the manufacturer to speed up the defrosting process or to clean the dehumidifier.



caution, risk of fire

The appliance must be stored in a room without permanently operating ignition sources (e.g. open flames, a switched-on gas appliance or a switched-on electric heater).



caution, risk of fire

Do not disassemble, pierce or burn the appliance, even after use.



Use the on/off switch to switch the appliance on and off. Never use the plug to switch the appliance on and off.



The appliance may only be installed, operated and stored in a room with a floor area of more than 6m².



Maintenance may only be carried out in accordance with the manufacturer's instructions. The appliance must be disconnected from the power supply during maintenance.

The appliance must be stored in a well-ventilated area in which the room size corresponds to the room size specified for operation.



caution, risk of fire

All work processes that affect safety-relevant aspects (e.g. repairs) may only be carried out by qualified personnel.



Do not immerse the device in water or other liquids and do not expose it to rain, moisture or other liquids.



If the mains cable is damaged, it must be replaced by the manufacturer, its service partner or similarly qualified persons in order to avoid a hazard.

Please contact a specialist to have the product repaired. Improper repairs may result in injury to the user.

Disconnect the appliance from the power supply before moving, cleaning or servicing it and also when it is not in use or in the event of malfunctions. Never pull on the power cable.

Observe the national installation regulations and only connect the appliance to a correctly installed **earthed socket outlet** with a mains voltage/frequency/power rating in accordance with the rating plate.

Do not place or lay any objects on the dehumidifier. Do not stand or sit on the appliance.

If the appliance switches off, please wait at least 3 minutes before switching it on again to avoid damaging the compressor.

Do not unplug the appliance by pulling on the mains cable. Always grasp the mains plug for this purpose.

Do not tilt or drop the appliance. This may cause water to leak and damage the appliance.

This appliance can be used by children aged from 8 years and above and persons with reduced physical, sensory or mental capabilities or lack of experience and knowledge if they have been given supervision or instruction concerning use of the appliance in a safe way and understand the hazards involved. Children must not play with the appliance. Cleaning and maintenance must not be carried out by children without supervision. Do not place the appliance directly against a wall or under a wall cabinet or similar. The appliance requires at least 50 cm of free space at the top and on all sides.

The appliance may only be used in a temperature range between 5°C and 32°C.

Do not use the device in a wet area. The device is not splash-proof.

Position the appliance on a level, stable, non-slip, hard and dry surface. This serves to prevent increased noise development, vibrations, water leakage or electric shock.



Never insert your fingers or other objects into the

appliance. This can cause damage to the of the device.

Do not touch the air inlet or the aluminum fins of the appliance.

Unplug the appliance after you have switched it off or if you do not intend to use it for a longer period of time or if you want to clean it.

The working area of the appliance must be at least 6m² in size. It must be ensured that there are no flammable materials in the working area of the appliance.



Do not clean the dehumidifier with water or chemicals.

Prevent water from getting on/near the appliance.

Do not spray the appliance with flammable liquids or cleaning agents.

Do not set the target humidity higher than the ambient humidity during operation.

Keep the air inlet and outlet free of obstacles.

Keep all necessary ventilation openings free of obstructions.

Do not use the appliance if the mains cable is damaged.

Do not use the device in hermetically sealed rooms.



Keep the water tank free of foreign objects.

Place the appliance away from heaters or heat-generating appliances.



The appliance must not be used in environments with a high dust or chlorine content. Only use the appliance if your socket outlet is equipped with an RCD (residual current device) circuit breaker. Do not operate/touch the appliance with wet hands. Prevent water from splashing onto the appliance. Do not attempt to carry out repairs or other adjustments to the device yourself. Do not allow children to play with the packaging, e.g. plastic film. Ensure that the dehumidifier is positioned far away from fire, flammable, corrosive and explosive materials. Insert the mains plug firmly and securely into the socket. Do not operate the dehumidifier via a multiple socket, a plug adapter or an extension cable. Do not operate the appliance if it has been dropped or damaged, or if it shows signs of malfunction. Do not operate the appliance in the immediate vicinity of walls, curtains or other objects that could block the air inlet and outlet. If the appliance has been tilted by more than 45°, leave it upright for at least 24 hours before commissioning. Do not operate or store the device in direct sunlight or in



the rain. Ensure that the power cable or the device is never placed on hot surfaces or near heat sources. Route the power cable so that it does not come into contact with hot or sharp-edged objects. Never kink the mains cable or wrap it around the appliance, as this may cause the cable to break.



Please note that in addition to switching off the appliance, you must also pull the mains plug out of the earthed socket to completely disconnect the appliance from the mains. No naked flames, cigarettes or other possible sources of ignition may be used inside or near the appliances.



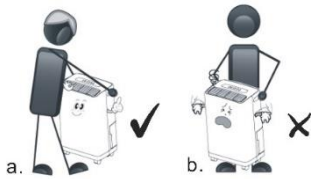
Transportation, storage and disposal

When transporting appliances and parts containing flammable refrigerants, the transportation regulations and markings must be observed. The disposal of appliances with flammable refrigerants must be carried out in compliance with national regulations. The maximum number of appliances that may be stored together depends on the local regulations. Storage must be in accordance with the manufacturer's instructions.

The appliance must be stored in such a way that no mechanical damage can occur.

Empty the water tank before moving the appliance to avoid water leaks.

To lift and carry the appliance, stand in front of the front of the appliance and then grasp the recessed grips on the sides.



Do not discharge the refrigerant into the atmosphere.

R290 (propane) is extremely flammable and heavier than air. It first collects in low areas, but can be circulated by fans.

If propane gas is present or is suspected to be present, do not allow untrained persons to search for the cause.

The propane gas used in this appliance is odorless.

Therefore, gas may have escaped without any noticeable odor.

The components used are designed for propane gas and are therefore non-ignitable and non-sparking.

Components may only be replaced with identical spare parts approved by the manufacturer.

Please note that the refrigerant is odorless.



Compliance with national gas regulations must be observed.

Notes on the refrigerant R290

The appliance is only designed for use with R-290 (propane) gas as a refrigerant.

The refrigerant circuit is sealed. Maintenance work in this regard may only be carried out by a qualified technician. The maintenance manual must be requested from the manufacturer by the technician.

Failure to comply with the safety instructions can lead to an explosion, death, injury and damage to property.

 Attention	Any person carrying out work on the refrigerant circuit must have a currently valid certificate of competence from an industry-accredited assessment body that demonstrates their competence to handle refrigerants safely in accordance with an industry-recognized procedure.
 Attention	Maintenance may only be carried out in accordance with the manufacturer's instructions. For maintenance and repairs that require the assistance of other specialists, the person trained in handling flammable gases must constantly monitor the work.

If you do not understand something or need help, please contact the manufacturer. You will find the contact details at the end of these operating instructions.

Intended use

The dehumidifier is only intended for dehumidifying privately used indoor rooms (e.g. living rooms, bedrooms, storage rooms or cellars). The appliance is not suitable for outdoor use. The user must comply with the specified operating parameters in these instructions.

The machine may only be used in accordance with its intended purpose. Any other use beyond this is not in accordance with the intended use. The user/operator and not the manufacturer is liable for any resulting damage or injuries.

Operating instructions

The appliance is designed for a temperature range between 5 and 32°C. Below 5°C, the humidity tends to be very low, so you do not need to use a dehumidifier. Above 32°C, the overheating protection may switch the appliance off automatically. The appliance is not approved for operation outside the temperature range.

In order for the dehumidifier to dehumidify optimally, it warms the air. The room temperature may therefore rise by 1-2 degrees. This is completely normal and increases the efficiency of the appliance.

When the water tank is full, the appliance switches off automatically.

Technical data

Product name	Demecto 16 eco WiFi
Tension	220-240V ~ 50Hz
Rated power	290W
Permissible maximum operating pressure	
Suction side	0.6MPa
Print side	2.5MPa
Maximum permissible pressure	4.0MPa
Dehumidification performance (30°C RH80%)	16 liters/day
Weight	9,0 kg
Permissible operating temperature	5°C - 32°C
Coolant / quantity	R290 / 0.04kg
Water tank size	3.2 liters
Noise development	40-46dBA
Dimensions	290 x 230 x 414 mm

Device description

Figure 1:

- 1st control panel
- 2. air inlet
- 3. hose connection
- 4. water tank
- 5. recessed grip
- 6. rear housing

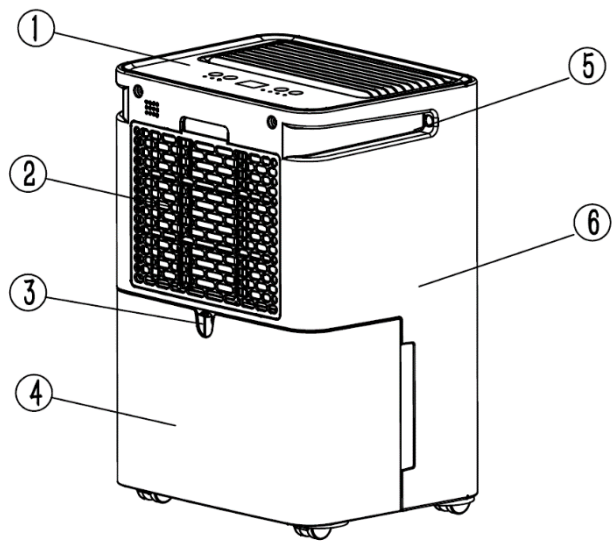
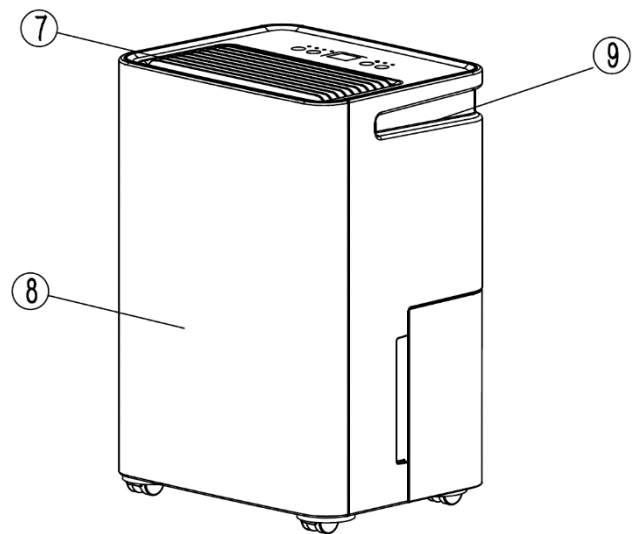


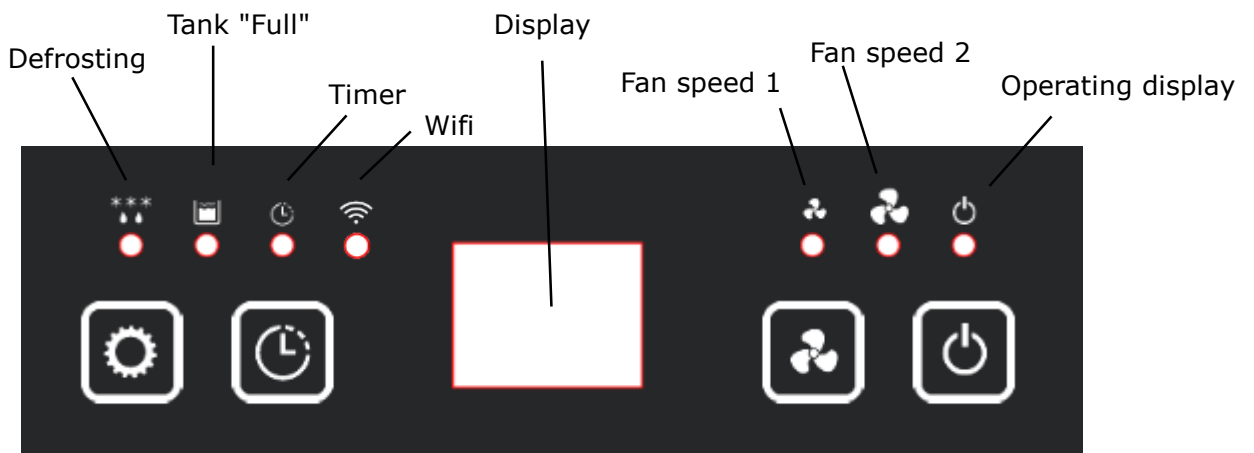
Figure 2:

- 7. air outlet
- 8. housing front
- 9. recessed grip



Control panel

Figure 3:



Display indication:

The prevailing room humidity is shown on the illuminated display as soon as the appliance is switched on. The selected values are displayed while the timer and target humidity are being set. Once the setting is complete, the current room humidity is displayed again.

Installation instructions



Only operate the appliance in rooms of at least 6m² Floor space

- Remove all adhesive tape used to secure the appliance during transportation.
- Keep doors and windows closed to save energy. Check that the appliance is standing securely on a firm, level and dry surface.
- Never install the device where it could be exposed to the following conditions:
 - Heat sources such as radiators, heat registers, ovens or other products that generate heat.
 - In an area where oil or water can be sprayed.
 - Direct sunlight
 - Mechanical vibrations or shocks
 - Excessive dust exposure
 - Lack of ventilation, e.g. in a cupboard or bookshelf
 - Uneven surface
- Make sure that the socket outlet is equipped with an RCD circuit breaker (residual current device). If you are not sure whether this is the case, you can ask your electrician or use a personal protection plug (available from DIY stores).



- To save power and avoid potential hazards, unplug the appliance when it is not in use.
- Keep a distance of at least 50 cm around the appliance from walls and objects. Make sure that the air outlet is clear and that there are no curtains or textiles above it.



Before commissioning

After unpacking, check the appliance for completeness and any transport damage to avoid hazards. If in doubt, do not use it, but contact our customer service department. The service address can be found at the end of these instructions. Please read the operating instructions carefully before using your dehumidifier for the first time.

Your device is packaged to protect it from damage during transportation.

- Carefully remove the device from its sales packaging.
- Remove all packaging parts.
- Clean the appliance and all accessories of packaging dust residues in accordance with the instructions in the 'Maintenance' chapter.
- Leave the appliance in its final position for at least 24 hours before commissioning.

Commissioning

Before plugging in the mains plug, check the appliance and especially the mains cable for damage. The appliance may only be operated with a faultless mains cable.

Plug in the mains cable and switch the appliance on using the on/off switch.

CAUTION: Always allow the appliance to run for at least 35 minutes before switching it off and never switch the appliance off and on continuously. There is a risk of compressor damage. Leave the Comedes Demecto for at least 3 minutes after switching off without moving the appliance so that the water in the drip tray can drain completely.

The higher the humidity in a room and the higher the temperature in it, the better the Comedes Demecto can dehumidify the air. The compressor will therefore generate heat and warm up the air in the room. This is quite normal and need not worry you.

Note: Before using the appliance for the first time, we recommend operating it with the window open for 5-10 minutes to remove any production-related residues. Any odor that may occur is normal and will disappear after a short time. This is not a malfunction of the appliance. Ensure adequate ventilation.



On / Off switch:

Press the On / Off switch to switch the device on.

Press the On / Off switch again to switch the device off again.

When the room humidity reaches the set value, the dehumidifier switches off and the indicator light flashes.



Speed:

Press this button to switch between the two fan speeds.



Timer:

Press the timer button to start the timer function. Press repeatedly to set a time from 1-24 hours. If the timer is activated, this is indicated by the corresponding LED.

If you activate the timer during operation, the appliance switches off after the set time. If you activate the timer while the appliance is in standby mode, the appliance will start automatically after the set time has elapsed.



Operating modes

The appliance is equipped with a modern hygostat (humidity controller) and the dehumidifier switches off automatically once the desired humidity level has been reached. If the humidity in the room rises again, the Comedes dehumidifier switches on again automatically. By repeatedly pressing the operating mode button, a target humidity of CO, 30%, 35%, 40%, 45%, 50%, 55%, 60%, 65%, 70%, 75%, 80%, 85%, 90% and AU can be set.

The hysteresis of the device is approximately 3%. During operation, the current humidity is shown on the display. If the current humidity is below 35%, "LO" is shown on the display. If the humidity is above 95%, "HI" is shown on the display.

Continuous operation (CO.):

With the "CO" setting, the appliance dehumidifies at maximum capacity and does not switch off until the tank is full.

Comfort mode (AU):

With this setting, the appliance operates in automatic mode, which is influenced by the temperature.

1. the compressor stops at a temperature below 5°C.
2. at a temperature between 5°C and 20°C, a target humidity of 60% is deposited.
3. at a temperature between 20°C and 27°C, a target humidity of 55% is deposited.
4. at a temperature above 27°C, a target humidity of 50% is automatically stored.

Automatic defrost:

The appliance is equipped with an automatic defrost function, which prevents the evaporator from freezing up too much. When the appliance defrosts, the compressor switches off and the "Defrosting" LED lights up.



WIFI

The dehumidifier has a WIFI function.

This makes it possible to operate the appliance with the "Smart Life" app via your smartphone. To connect the appliance to the smartphone via the "Smart Life" app, the WIFI indicator must be flashing. If this is not the case, press and hold the operating mode button for at least 3 seconds to activate the function. Once the connection has been established, the WIFI indicator lights up continuously.

To deactivate the WIFI function, press and hold the operating mode button for at least 3 seconds.

Detailed instructions on how to use the WiFi function can be found at <https://www.comedes.de/demecto/wifi> or simply scan the QR code

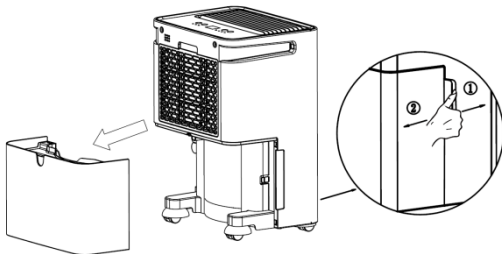


Empty the water tank:

Once the water tank is full, the Comedes Demecto switches off automatically and the "Tank full" indicator lights up.

You must empty the water tank before you can use the Demecto again.

To do this, always switch off the appliance first and disconnect the mains plug.



To remove the water tank, place your thumb on the point ① and pull the tank towards ② with your other fingers. Once you have removed the tank, pour out the water. Caution: To avoid spilling water, it is advisable to hold the water tank with both hands when removing and transporting it.

Empty the water tank completely into a sink or similar.

If necessary, clean the inside and outside of the tank.

Carefully reinsert the tank after it has been completely emptied. To do this, grasp the water tank on both sides and push it straight into the appliance.

Make sure that the tank is inserted correctly to ensure that the appliance works properly.

Attention:

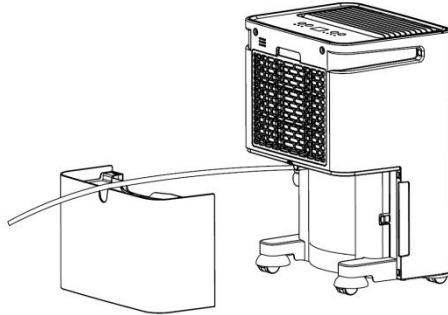
- To ensure correct and safe operation of the appliance, the float and its locking mechanism must not be removed from the water tank. Doing so may cause the water tank to overflow.
- If the water tank is dirty, it should be cleaned. Use cold or warm water without additives. Additives or cleaning utensils such as washing-up liquid, steel wool, benzene or other chemical cleaners are not suitable as they can damage the tank and cause leaks.

Hose drainage

The Comedes Demecto can also be operated using a drainage hose (Ø12.7mm). To do this, remove the water tank and attach a drainage hose.

Proceed as follows:

1. remove the water tank
2. attach the drainage hose to the drain of the drip tray.
3. reinsert the water tank and guide the hose through the cut-out in the drainage outlet.

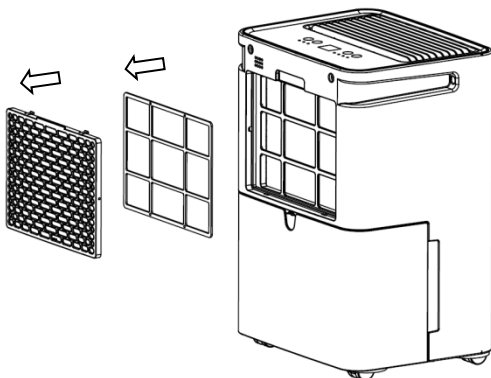


Attention:

- Make sure that the hose does not run higher than the hose connection on the appliance at any point so that the water can run off undisturbed.
- Make sure that the drainage hose is not kinked or blocked. Check this regularly.
- Make sure that the end of the hose is not below the water surface of the drain or similar.

Removing the filter

- 1) Reach into the filter at the top center of the handle and pull out the filter.
- 2) Wash the filter with cool water (cooler than 40°C) every two weeks, and put the filter back after it has naturally air-dried.



The appliance must be switched off and disconnected from the mains after each use and before attaching or removing accessories by pulling the mains plug out of the earthed socket after switching off. Allow the appliance to cool down to room temperature before cleaning and/or storing it.

Recommendations for drying with the Comedes Demecto

In order to achieve the best possible dehumidification result with the Demecto with the lowest possible energy consumption, we provide the following information:

As these instructions can only provide limited help, we recommend that you obtain further information at: www.comedes.com.

Basics of dehumidification with the Comedes Demecto

The dehumidifier works in a similar way to a refrigerator with a refrigeration machine. This creates a cold surface (on the evaporator) on which water condenses. Depending on the humidity and ambient temperature, the water condenses at the dew point temperature. In order for the dehumidifier to dehumidify, the cold surface must be below the dew point temperature. As the water would freeze at negative dew point temperatures, the dehumidifier can only work with positive dew point temperatures. To ensure this, the dehumidifier is equipped with a modern, temperature-controlled automatic defrosting system that keeps the evaporator temperature between 0 and 5°C. To be able to dehumidify effectively, the dew point temperature should be above 5°C. If the dew point temperature is below this, dehumidification is either not possible at all or only very inefficient. You can use the following table to determine the dew point temperature in your case.

If the dew point temperature is too low, heating is recommended.

Attention:

Only heat the room with water-bearing heating units, such as underfloor heating and permanently installed radiators.

If this is not possible, the room can be preheated with another electric heater. However, the dehumidifier must not be located in this room.

The safety and operating instructions in this manual must be followed under all circumstances.

Temp. In °C	RH in %															
	20%	25%	30%	35%	40%	45%	50%	55%	60%	65%	70%	75%	80%	85%	90%	95%
30°C	4.6	7.8	10.5	13.0	14.9	16.8	18.4	20	21.4	22.7	23.9	25.1	26.2	27.2	28.2	29.1
29°C	3.8	7.2	9.7	12	14	15.9	17.5	19	20.4	21.7	23	24.1	25.2	26.2	27.2	28.1
28°C	3	6.1	8.6	10.3	13.1	15	16.6	18.1	19.5	20.8	22	23.2	24.2	25.2	26.2	27.1
27°C	2.1	5.3	8	10.2	12.2	14.1	15.7	17.2	18.6	19.9	21.1	22.2	23.3	24.3	25.2	26.1
26°C	1.3	4.5	7.1	9.4	11.4	13.2	14.8	16.3	17.6	18.9	20.1	21.2	22.3	23.3	24.2	25.1
25°C	0.5	3.6	6.2	8.5	10.5	12.2	13.8	15.3	16.7	18	19.1	20.3	21.3	22.3	23.2	24.1
24°C	-0.3	2.8	5.4	7.6	9.6	11.3	12.9	14.4	15.8	17	18.2	19.3	20.3	21.3	22.3	23.1
23°C	-1.1	1.9	4.5	6.7	8.7	10.4	12	13.5	14.8	16.1	17.2	18.3	19.4	20.3	21.3	22.2
22°C	-2	1.1	3.6	5.9	7.8	9.5	11.1	12.5	13.9	15.1	16.3	17.4	18.4	19.4	20.3	21.2
21°C	-2.8	0.2	2.8	5	6.9	8.6	10.2	11.6	12.9	14.2	15.3	16.4	17.4	18.4	19.3	20.2
20°C	-3.6	-0.3	1.9	4.1	6	7.7	9.3	10.7	12	13.2	14.4	15.4	16.4	17.4	18.3	19.2
19°C	-4.4	-1.4	1	3.2	5.1	6.8	8.3	9.8	11.1	12.3	13.4	14.5	15.5	16.4	17.3	18.2
18°C	-5.2	-2.3	0.2	2.3	4.2	5.9	7.4	8.8	10.1	11.3	12.5	13.5	14.5	15.4	16.3	17.2
17°C	-6.1	-3.1	-0.6	1.4	3.3	5	6.5	7.9	9.2	10.4	11.5	12.5	13.5	14.5	15.3	16.2
16°C	-6.9	-4	-1.4	0.5	2.4	4.1	5.6	7	8.2	9.4	10.5	11.6	12.6	13.5	14.4	15.3
15°C	-7.7	-4.8	-2.2	-0.3	1.5	3.2	4.7	6.1	7.3	8.5	9.6	10.6	11.6	12.5	13.4	14.2
14°C	-8.6	-5.7	-2.9	-1	0.6	2.3	3.7	5.1	6.4	7.5	8.6	9.6	10.6	11.5	12.4	13.2
13°C	-9.4	-6.5	-3.7	-1.9	-0.1	1.3	2.8	4.2	5.5	6.6	7.7	8.7	9.6	10.5	11.4	12.2
12°C	-10.2	-7.4	-4.5	-2.6	-1	0.4	1.9	3.2	4.5	5.7	6.7	7.7	8.7	9.6	10.4	11.2
11°C	-11.1	-8.2	-5.2	-3.4	-1.8	-0.4	1	2.3	3.5	4.7	5.8	6.7	7.7	8.6	9.4	10.2
10°C	-11.9	-9.1	-6	-4.2	-2.6	-1.2	0.1	1.4	2.6	3.7	4.8	5.8	6.7	7.6	8.4	9.2
9°C	-12.6	-9.8	-6.5	-4.6	-2.9	-1.5	-0.1	0.67	1.8	2.93	3.82	4.77	5.66	6.48	7.22	
8°C	-13.2	-10.5	-7.2	-5.3	-3.6	-2.09	-0.77	-0.1	-1.05	-0.08	0.85	1.86	2.72	3.62	4.49	5.28
7°C	-13.9	-11.2	-7.9	-6	-4.3	-2.8	-1.4	-0.89	-2.61	-1.79	-0.88	-0.09	0.78	1.62	2.44	3.2
6°C	-14.6	-11.9	-8.7	-6.7	-5	-3.4	-1.9	-1.3	-3.16	-2.48	-1.77	-0.98	-0.26	0.47	1.2	
5°C	-15.2	-12.6	-9.5	-7.5	-5.7	-4.1	-2.5	-1.9	-4.01	-3.4	-2.6	-1.8	-1	-0.2	0.4	0.7

Drying for problems with condensation

Condensation usually occurs in cellars when humid air enters the cellar in summer and condenses on the cold cellar walls. We recommend first dehumidifying the cellar room by room in continuous operation. Let the appliance run continuously at first until you notice that the amount of water you empty from the tank each day is decreasing. Now move the appliance to the next room. Once you have dried all the rooms, we recommend selecting a central installation location and operating the appliance in automatic mode. This type of dehumidification is more energy-efficient than if you dehumidify immediately in automatic mode, as the appliance then switches off and on very frequently.

Drying in the event of building defects or water damage

In the case of building defects and water damage, the cause should first be eliminated. The rooms can then be dried with condensation dryers such as the Demecto. In this case, the dehumidifier is operated continuously. The ambient temperature should be at least 20°C (not more than 27°C).

Caution: Only heat the room with water-bearing heating units, such as underfloor heating and permanently installed radiators.

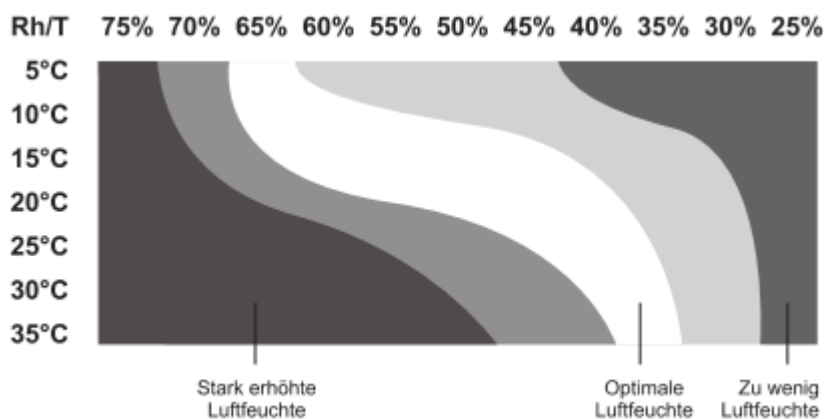
If this is not possible, the room can be preheated with another electric heater. However, the dehumidifier must not be located in this room.

The safety and operating instructions in this manual must be followed under all circumstances. Please note that, depending on the building defect, insulation drying may also be necessary. can be carried out. This must be carried out by a specialist company.

Recommended humidity levels for rooms

Basically, this depends on the ambient temperature. The higher the temperature of the room, the lower the relative humidity should be set, as otherwise mold growth in the room is encouraged. Comfortable humidity ranges from 35% to 65% relative humidity, depending on the ambient temperature.

The following diagram gives an indication of the optimum humidity at which ambient temperatures.



The diagram assumes that temperatures $\geq 20^\circ\text{C}$ are residential rooms and temperatures $\leq 20^\circ\text{C}$ are basement rooms.

Maintenance

Always switch off the appliance and disconnect the mains plug before starting to clean, maintain or repair the appliance.

A maintenance log must be kept for the operation of the device as follows

Maintenance log for Comedes Demecto 16 eco:

Serial number:

Maintenance and care interval	1	2	3	4	5	6	7	8	9	10	11	12	13	14	15
Check air inlet and air outlet and remove impurities.															
Exterior cleaning															
Visual inspection of the water outlet (hose connection) for soiling															
Check the air filter for dirt and foreign objects, clean or replace if necessary															
Check the appliance for damage (mains cable, housing, tank, fan wheel)															
Check fastening screws															
Test run															
Empty tank or check hose drainage															
Visual inspection of the sockets used.															
Testing the residual current circuit breaker (RCD).															

1. Date: Signature	2. Date: Signature	3. Date: Signature	4. Date: Signature
5. Date: Signature	6. Date: Signature	7. Date: Signature	8. Date: Signature
9. Date: Signature	10. Date: Signature	11. Date: Signature	12. Date: Signature
13. Date: Signature	14. Date: Signature	15. Date: Signature	16. Date: Signature

Maintenance intervals:

Maintenance and Maintenance interval	before each commissioning	With Demand	At least all 2 weeks	At least all 4 weeks	At least all 6 months	At least annually
Check air inlet and air outlet and remove impurities. (Fig. 2, Fig. 1.)	X			X		
Exterior cleaning		X				X
Visual inspection of the water outlet (hose connection) for soiling		X				X
Check the air filter for dirt and foreign objects, clean or replace if necessary	X		X			
Check the appliance for damage (mains cable, housing, tank, fan wheel)	X					
Test run						X
Empty tank or check hose drainage		X				
Visual inspection of the sockets used.	X					
Testing the residual current circuit breaker (RCD).				X		

Check air inlet and air outlet

The appliance draws in air from the rear (Fig. 2) and blows it out again from the side (Fig. 1). Make sure that the air inlet and outlet are not blocked and check this every time you start the appliance. Make sure that no objects or walls are obstructing the air inlet or outlet and observe the distance rules.

Check the air filter:

This should be done every 2 weeks.

To do this, switch off the appliance and unplug the mains cable

You can now remove the filter from the appliance.

Rinse the filter with warm (max. 40°C) clean water and allow it to dry. Make sure that the filter is not exposed to high temperatures and do not use any cleaning agents or other substances (such as petrol or alcohol). You can then reattach it to the appliance.

Check the drainage hose:

Check the hose used for hose drainage regularly for blockages and damage. If the hose is blocked or damaged, replace it with a new one.

Storage of the dehumidifier

If the dehumidifier is not used for a longer period of time:

- 1) Switch off and unplug the device.
- 2) Empty the water tank completely and make sure that there is no more water in the appliance.

- 3) Remove and clean the dust filters. Make sure that the filters are completely dry before reinserting them.
- 4) It is recommended to clean the appliance completely if it is to be stored for a longer period of time.
- 5) Store the dehumidifier in an upright position.
- 6) Store the dehumidifier in a safe, cool, dry and well-ventilated place indoors. Keep the appliance away from direct sunlight, excessively high/low temperatures and high levels of dust. Ensure that the appliance does not come into contact with corrosive gases or similar.

ATTENTION!

The evaporator inside the appliance must be dried before the appliance is packed. to prevent damage to the components and mold. Pull the plug from the socket and place the appliance in a dry, open place for a few days. place to dry it.

Frequently asked questions (FAQ)

You can find the latest operating instructions at: www.comedes.com

Device cannot be switched on or switches off unexpectedly.

1. is the device plugged in correctly?
2. is the water tank inserted correctly?
3. does the tank "full" indicator light up?
4. has the fuse blown?
5. is the room temperature above 32°C or below 5°C?
6. is the timer function activated?
7. if the above points are ok, then try again in 10 minutes.
8. if the device is still not working, please contact service@comedes.com

The dehumidification performance is too low.

1. is the dust filter dirty?
2. is the air inlet or outlet blocked?
3. is the temperature or humidity too low?

The appliance does not switch off in automatic mode.

1. are the windows and doors closed?
2. does an appliance produce steam in this room?
3. is the room too big?

The appliance is very loud.

1. is the dust filter dirty?
2. is it standing on firm, level and suitable ground?
3. does the appliance touch the room wall?
- 4 For tiled floors, it is advisable to place a piece of carpet underneath.

The fuse is constantly blowing.



The RCD (residual current device) circuit breaker is constantly tripping. Stop operation and contact us at: service@comedes.com

The mains cable or plug becomes disproportionately warm.



Stop the operation and contact us at: service@comedes.com

There are objects or water in the appliance.

Stop the operation and contact us at: service@comedes.com

Attention: Switch off and unplug the appliance immediately and contact customer service if anything unusual happens.
Error/status messages

Error code	Possible cause	Possible impact	Solution
E1	Temperature sensor error	The appliance switches itself off for safety reasons.	Contact us at service@comedes.com
LO	Room humidity under 35%		
HI	Room humidity over 95%		

Disposal instructions:

The release of refrigerant into the atmosphere is strictly prohibited!



This product must **not** be **disposed of with household waste**. This dehumidifier must be taken to a recycling center for electronic and electrical devices. For more information on collection points, please contact your local authority or Comedes GmbH.

Table des matières

FR

Préface.....	1
Consignes de sécurité	2-7
Utilisation conforme à la destination.....	7
Instructions de fonctionnement	7
Données techniques	8
Description de l'appareil	8-9
Instructions d'installation	9
Avant la mise en service.....	10
Mise en service	10-12
Drainage de tuyaux	13
Recommandations pour le séchage avec le déshumidificateur Comedes.....	14-15
Entretien	16-18
Foire aux questions.....	18-19

Cher client,

Nous vous remercions d'avoir choisi un déshumidificateur de Comedes GmbH.

Vous venez d'acquérir un déshumidificateur d'air performant, conçu selon les normes techniques les plus récentes. Afin que l'appareil soit un fidèle auxiliaire pour vous pendant une longue période, nous vous prions d'étudier attentivement le mode d'emploi, en particulier les consignes de sécurité.

Si vous avez encore des questions sur l'appareil après avoir lu le mode d'emploi, n'hésitez pas à nous contacter :

Adresse électronique : service@comedes.com

Si vous indiquez votre numéro de téléphone, nous vous rappellerons gratuitement.

Nous nous réjouissons de tout retour d'information de la part de nos clients et nous apprécions que vous preniez contact avec nous.

Avec mes meilleures salutations



Philipp Thannhuber
Directeur général

Comedes GmbH

AVERTISSEMENT

Lisez attentivement les instructions avant d'utiliser l'appareil. Tout manquement au respect des consignes de sécurité et des instructions peut entraîner une décharge électrique, un incendie et/ou des blessures graves. Conservez ce manuel et toutes les consignes de sécurité et instructions pour l'avenir.

Attention ! Ne pas ouvrir l'appareil avant d'avoir débranché la fiche d'alimentation de la prise de courant. Danger de mort par électrocution ! Ne confiez les réparations qu'à un atelier spécialisé agréé.



N'installez l'appareil que dans des pièces d'une surface supérieure à 6m².
N'installez pas l'appareil dans un endroit où un gaz inflammable peut s'échapper.

Le déshumidificateur est utilisé pour extraire l'humidité excédentaire de l'air. La réduction de l'humidité relative qui en résulte protège les bâtiments et leur contenu contre les effets néfastes d'une humidité trop élevée.

Le réfrigérant utilisé est le R290, respectueux de l'environnement. Le R290 n'a aucune influence néfaste sur la couche d'ozone (ODP), un effet de serre négligeable (GWP) et est disponible dans le monde entier. Grâce à ses propriétés énergétiques efficaces, le R290 convient parfaitement comme réfrigérant pour cette application. En raison du caractère hautement inflammable de ce réfrigérant, des précautions particulières doivent être prises.

Symboles



Caution, risque d'incendie

Danger dû à un gaz inflammable

Ce symbole vous avertit des dangers que représente le gaz extrêmement inflammable pour la santé et la vie. Si du fluide frigorigène s'échappe et entre en contact avec un feu ou un élément chauffant, des gaz nocifs se dégagent et il y a risque d'incendie.



Consulter le mode d'emploi

Ce symbole indique qu'il faut tenir compte du mode d'emploi avant d'installer et d'utiliser l'appareil.



Respecter le mode d'emploi et les consignes d'utilisation

Ce symbole indique que le mode d'emploi et les instructions de fonctionnement qu'il contient doivent être pris en compte et respectés.



Respecter les instructions de réparation, le manuel technique

Les activités sur le circuit frigorifique, comme entre autres l'élimination, les réparations et les activités d'entretien, ne doivent être effectuées que par des personnes disposant d'un certificat de capacité correspondant et conformément aux instructions du fabricant. Les instructions de réparation et les informations sur l'entretien et l'élimination sont disponibles sur demande auprès du fabricant.



Danger

Il y a danger pour l'appareil ou les objets qui se trouvent à proximité de l'appareil.



Danger électrique

Risque d'électrocution

Consignes de sécurité

N'utilisez pas de produits autres que ceux recommandés par le fabricant pour accélérer le processus de dégivrage ou pour nettoyer le déshumidificateur. L'appareil doit être stocké dans un local dépourvu de sources d'inflammation



fonctionnant en permanence (par exemple, une flamme nue, un appareil à gaz ou un chauffage électrique allumé). Ne démontez pas, ne percez pas et ne brûlez pas l'appareil, même après l'avoir utilisé.



Utilisez l'interrupteur marche/arrêt pour allumer et éteindre l'appareil. N'utilisez en aucun cas la fiche pour allumer ou éteindre l'appareil.



L'appareil ne peut être installé, utilisé et stocké que dans une pièce dont la surface au sol est supérieure à 6m².



L'entretien ne doit être effectué que conformément aux instructions du fabricant. L'appareil doit être débranché de l'alimentation électrique pendant l'entretien.



L'appareil doit être stocké dans une zone bien ventilée, où la taille de la pièce correspond à celle définie pour l'utilisation.



Toutes les opérations qui ont une incidence sur les aspects liés à la sécurité (par exemple les réparations) ne doivent être effectuées que par du personnel qualifié.



Ne plongez pas l'appareil dans l'eau ou dans d'autres liquides et ne l'exposez pas à la pluie, à l'humidité ou à d'autres liquides.



Si le câble d'alimentation est endommagé, il doit être remplacé par le fabricant, son partenaire de service ou des personnes qualifiées similaires afin d'éviter tout danger.

Veillez vous adresser à un spécialiste pour faire réparer le produit. Des réparations inappropriées peuvent entraîner des blessures pour l'utilisateur.

Débranchez l'appareil de l'alimentation électrique avant de le déplacer, de le nettoyer ou de l'entretenir, même lorsqu'il n'est pas utilisé ou en cas de dysfonctionnement. Ne jamais tirer sur le câble d'alimentation.

Respectez les consignes d'installation nationales et ne branchez l'appareil qu'à une **prise de courant avec contact de protection** installée correctement et dont la tension/fréquence/puissance du réseau est conforme à la plaque signalétique.

Ne posez pas d'objets sur le déshumidificateur. Ne montez pas et ne vous asseyez pas sur l'appareil.

Si l'appareil s'éteint, veuillez attendre au moins 3 minutes avant de le rallumer afin d'éviter d'endommager le compresseur.

Ne débranchez pas l'appareil en tirant sur le câble d'alimentation. Pour ce faire, saisissez toujours la fiche d'alimentation.

N'inclinez pas l'appareil et ne le faites pas tomber. L'eau qui s'en échapperait pourrait endommager l'appareil.

Cet appareil peut être utilisé par des enfants âgés de 8 ans et plus, ainsi que par des personnes dont les capacités physiques, sensorielles ou mentales sont réduites ou qui manquent d'expérience et de connaissances, à condition qu'elles soient surveillées et/ou qu'elles aient reçu des instructions concernant l'utilisation sûre de l'appareil et qu'elles comprennent les risques qui en résultent. Les enfants ne doivent pas jouer avec l'appareil. Le nettoyage et l'entretien ne doivent pas être effectués par des enfants sans surveillance.

Ne pas placer l'appareil directement contre un mur ou sous une armoire suspendue ou autre. L'appareil doit disposer d'un espace libre

d'au moins 50 cm vers le haut et de tous les côtés.

L'appareil doit être utilisé uniquement dans une plage de température comprise entre 5°C et 32°C.

N'utilisez pas l'appareil dans une zone humide. L'appareil n'est pas protégé contre les projections d'eau.

Positionnez l'appareil sur une surface plane, stable, antidérapante, dure et sèche.

Cela permet d'éviter une augmentation du bruit, des vibrations, des fuites d'eau ou des chocs électriques.

N'insérez jamais vos doigts ou d'autres objets dans l'appareil. Cela pourrait endommager l'appareil de l'appareil.

Ne touchez pas l'entrée d'air ni les lamelles en aluminium de l'appareil.

Débranchez l'appareil après l'avoir éteint ou si vous prévoyez de ne pas l'utiliser pendant une longue période ou si vous voulez le nettoyer. La zone de travail de l'appareil doit être d'au moins 6m². Il faut s'assurer qu'aucun matériau inflammable ne se trouve dans la zone de travail de l'appareil.

Ne nettoyez pas le déshumidificateur à l'eau ou avec des produits chimiques. Empêchez l'eau de pénétrer sur/près de l'appareil.





N'aspergez pas l'appareil de liquides inflammables ou de produits de nettoyage. Pendant le fonctionnement, ne réglez pas l'humidité cible à un niveau supérieur à celui de l'humidité ambiante. Maintenez l'entrée et la sortie d'air libres de tout obstacle. Maintenez toutes les ouvertures d'aération nécessaires libres d'obstacles. N'utilisez pas l'appareil si le câble d'alimentation est endommagé.



N'utilisez pas l'appareil dans des pièces hermétiquement fermées. Maintenez le réservoir d'eau exempt de corps étrangers. Placez l'appareil à l'écart des appareils de chauffage ou des appareils produisant de la chaleur.

L'appareil ne doit pas être utilisé dans un environnement très poussiéreux ou chloré.

N'utilisez l'appareil que si votre prise de courant est équipée d'un disjoncteur RCD (FI).



Ne manipulez pas/ne touchez pas l'appareil avec les mains mouillées. Evitez les éclaboussures d'eau sur l'appareil.

N'essayez pas de réparer ou d'adapter vous-même l'appareil.

Ne laissez pas les enfants jouer avec l'emballage, comme le film plastique.

Assurez-vous que le déshumidificateur est positionné loin du feu, des matériaux inflammables, corrosifs et explosifs. Branchez fermement et en toute sécurité la fiche d'alimentation dans la prise de courant.

Ne faites pas fonctionner le déshumidificateur à l'aide d'une prise multiple, d'un adaptateur de prise ou d'une rallonge.

N'utilisez pas l'appareil s'il est tombé, s'il est endommagé ou s'il présente des signes de dysfonctionnement.

N'utilisez pas l'appareil à proximité immédiate de murs, de rideaux ou d'autres objets susceptibles de bloquer l'entrée et la sortie d'air. Si l'appareil a été incliné à plus de 45°, laissez-le en position verticale pendant au moins 24 heures avant de l'utiliser.

N'utilisez pas ou ne stockez pas l'appareil à la lumière directe du soleil ou sous la pluie.

Veillez à ne jamais placer le câble d'alimentation ou l'appareil sur des surfaces chaudes ou à proximité de sources de chaleur. Placez le câble d'alimentation de manière à ce qu'il n'entre pas en contact avec des objets chauds ou à arêtes vives.

Ne pliez en aucun cas le câble





d'alimentation et ne l'enroulez pas autour de l'appareil, car cela pourrait entraîner une rupture du câble.

Notez qu'en plus de la mise hors tension de l'appareil, vous devez retirer la fiche d'alimentation de la prise de courant avec contact de protection afin de déconnecter complètement l'appareil du secteur.



Aucune flamme nue, cigarette ou autre source d'inflammation potentielle ne doit être utilisée à l'intérieur ou à proximité des appareils.

Transport, stockage et élimination

Lors du transport d'appareils et de pièces contenant des fluides frigorigènes inflammables, il convient de respecter les réglementations et les marquages relatifs au transport.

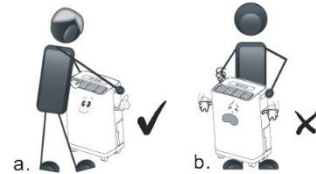
L'élimination des appareils contenant des fluides frigorigènes inflammables doit être effectuée dans le respect des réglementations nationales.

Le nombre maximal d'appareils pouvant être stockés ensemble dépend de la réglementation locale. Le stockage doit être effectué conformément aux instructions du fabricant. L'appareil doit être stocké de manière à éviter tout

dommage mécanique.

Videz le réservoir d'eau avant de déplacer l'appareil afin d'éviter les fuites d'eau.

Pour soulever et porter l'appareil, placez-vous devant l'avant de l'appareil et saisissez ensuite les poignées latérales.



Remarques sur le fluide frigorigène R290

L'appareil est conçu pour être utilisé uniquement avec du gaz R-290 (propane) comme réfrigérant.

Le circuit de réfrigérant est scellé. Les travaux d'entretien à ce sujet ne doivent être effectués que par un technicien qualifié. Le manuel d'entretien doit être demandé par le technicien au fabricant.

Ne libérez pas le réfrigérant dans l'atmosphère.

Le R290 (propane) est extrêmement inflammable et plus lourd que l'air. Il s'accumule d'abord dans les zones basses, mais peut être fait circuler par des ventilateurs.

Si du gaz propane est présent, ou si sa présence est suspectée, ne laissez pas des personnes non formées en rechercher la cause.



Le gaz propane utilisé dans cet appareil est inodore. Il est donc possible que du gaz se soit échappé sans odeur perceptible.

Les composants utilisés sont conçus pour le gaz propane et ne sont donc pas inflammables et ne produisent pas d'étincelles.

Les composants ne peuvent être remplacés que par des pièces de rechange identiques et autorisées par le fabricant. Notez que le réfrigérant est inodore.

Il convient de respecter les réglementations nationales en matière de gaz.

Le non-respect des consignes de sécurité peut entraîner une explosion, la mort, des blessures et des dommages matériels.

 Attention	Toute personne effectuant des travaux sur le circuit de fluides frigorigènes doit disposer d'une attestation de compétence en cours de validité délivrée par un organisme d'évaluation accrédité par l'industrie, qui prouve sa compétence à manipuler les fluides frigorigènes en toute sécurité selon une procédure reconnue par l'industrie.
 Attention	L'entretien ne doit être effectué que conformément aux instructions du fabricant. En cas d'entretien ou de réparation nécessitant l'aide d'autres spécialistes, la personne formée à la manipulation des gaz inflammables doit surveiller les travaux en permanence.

Si vous ne comprenez pas quelque chose ou si vous avez besoin d'aide, veuillez vous adresser au fabricant. Vous trouverez les coordonnées à la fin de ce mode d'emploi.

Utilisation conforme à la destination

Le déshumidificateur est uniquement destiné à la déshumidification de locaux intérieurs à usage privé (p. ex. pour les pièces d'habitation, les chambres à coucher, les entrepôts ou les caves). L'appareil n'est pas conçu pour être utilisé à l'extérieur. L'utilisateur doit respecter les paramètres de fonctionnement prescrits dans le présent manuel.

La machine ne doit être utilisée que conformément à sa destination. Toute autre utilisation dépassant ce cadre n'est pas conforme à l'usage prévu. C'est l'utilisateur/l'opérateur et non le fabricant qui est responsable des dommages ou des blessures de toute nature qui en découlent.

Instructions de fonctionnement

L'appareil est conçu pour une plage de température comprise entre 5 et 32°C. Il n'est donc pas nécessaire d'augmenter la température. En dessous de 5°C, l'humidité de l'air a tendance à être très faible, de sorte que vous ne devez pas utiliser de déshumidificateur. Au-dessus de 32°C, il se peut que la protection contre la surchauffe éteigne automatiquement l'appareil.

L'appareil n'est pas autorisé à fonctionner en dehors de cette plage de températures.

Pour que le déshumidificateur puisse déshumidifier de manière optimale, il réchauffe l'air. C'est pourquoi la température de la pièce peut augmenter de 1 à 2 degrés. C'est tout à fait normal et cela augmente l'efficacité de l'appareil.

Lorsque le réservoir d'eau est plein, l'appareil s'éteint automatiquement.

Données techniques

Nom du produit	Demecto 16 eco WiFi
Tension	220-240V ~ 50Hz
Puissances nominales	290W
Pression de service maximale autorisée	
Côté aspiration	0,6MPa
Côté impression	2,5MPa
Pression maximale autorisée	4,0MPa
Capacité de déshumidification (30°C RH80%)	16 litres/jour
Poids	9,0 kg
Température d'utilisation autorisée	5°C - 32°C
Liquide de refroidissement / quantité	R290 / 0,04kg
Taille du réservoir d'eau	3,2 litres
Niveau sonore	40-46dBA
Dimensions	290 x 230 x 414 mm

Description de l'appareil

Figure 1 :

1. panneau de commande
- 2ème entrée d'air
3. raccord de tuyau
4. réservoir d'eau
5. poignée encastrée
6. boîtier arrière

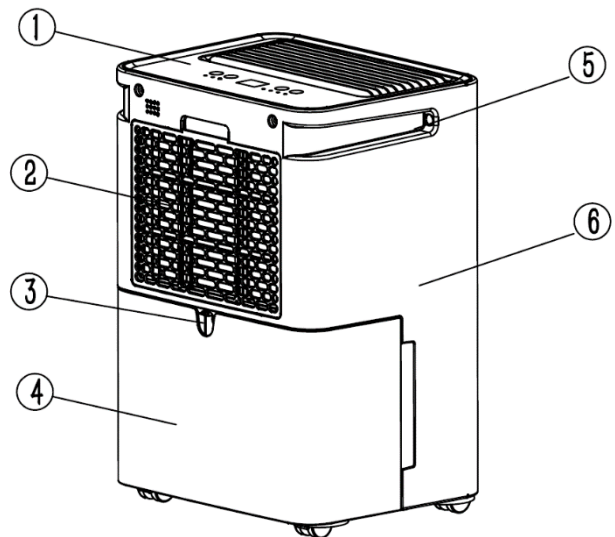
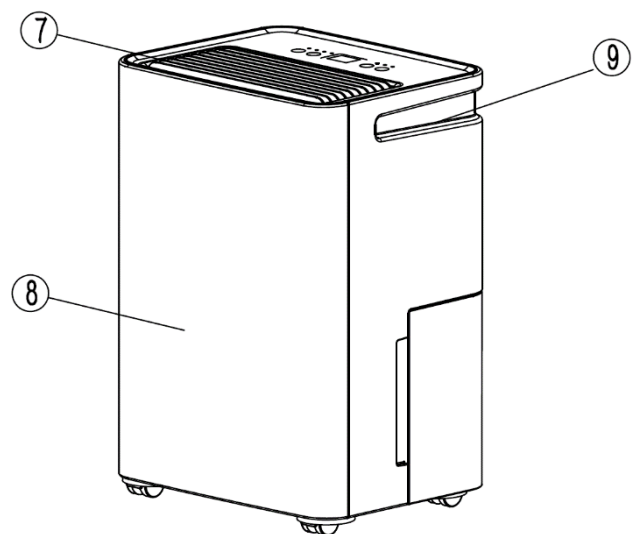


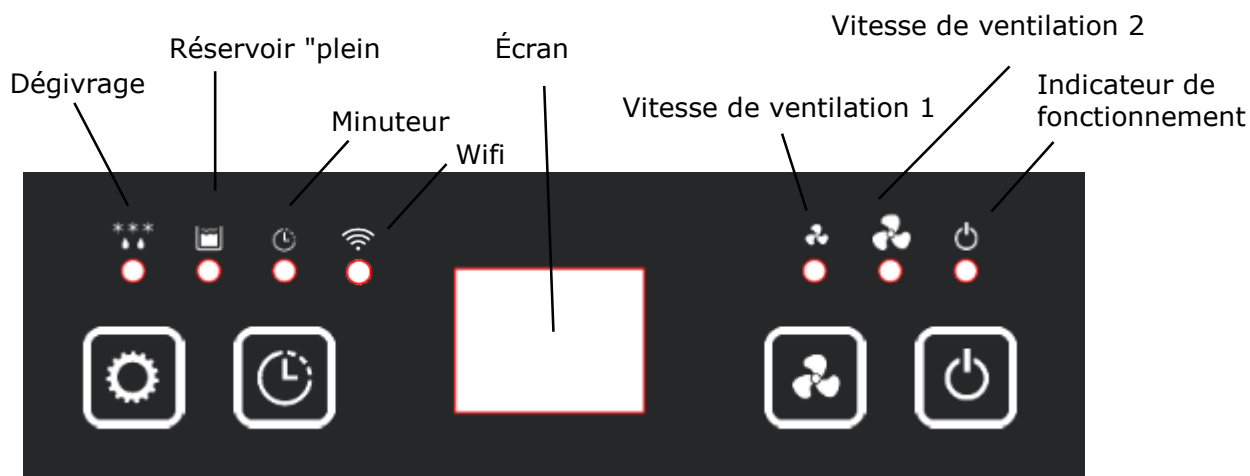
Figure 2 :

7. sortie d'air
8. boîtier avant
9. poignée encastrée



Panneau de commande

Figure 3 :



Affichage à l'écran :

L'écran éclairé affiche l'humidité ambiante prédominante dès que l'appareil est allumé. Pendant le réglage de la minuterie et de l'humidité cible, les valeurs sélectionnées sont affichées. Une fois le réglage terminé, l'humidité actuelle de la pièce s'affiche à nouveau.

Conseils d'installation



caution, risk of fire

**N'utilisez l'appareil que dans des pièces d'au moins 6m².
Surface de base**

- Retirez tous les rubans adhésifs qui ont été utilisés pour sécuriser le transport.
- Gardez les portes et les fenêtres fermées afin d'économiser de l'énergie. Vérifiez que l'appareil est bien posé sur une surface solide, plane et sèche.
- N'installez jamais l'appareil dans un endroit où il pourrait être exposé aux circonstances suivantes :
 - les sources de chaleur, telles que les radiateurs, les registres de chaleur, les fours ou tout autre produit produisant de la chaleur.
 - Dans une zone où de l'huile ou de l'eau peut être projetée.
 - Exposition directe au soleil
 - Vibrations ou chocs mécaniques
 - Exposition excessive à la poussière
 - Manque d'aération, par exemple dans une armoire ou une bibliothèque
 - Surface inégale
- Assurez-vous que la prise de courant est équipée d'un disjoncteur RCD (disjoncteur différentiel). Si vous n'êtes pas sûr que ce soit le cas, vous pouvez demander à votre électricien ou utiliser une fiche de protection personnelle (disponible dans les magasins de bricolage).



caution, risk of fire



- Pour économiser de l'énergie et éviter tout danger potentiel, débranchez l'appareil lorsqu'il n'est pas utilisé.
- Maintenez une distance d'au moins 50 cm autour de l'appareil par rapport aux murs et aux objets. Assurez-vous que la sortie d'air est dégagée et qu'il n'y a pas de rideaux ou de textiles au-dessus.



caution, risk of fire

Avant la mise en service

Après avoir déballé l'appareil, vérifiez qu'il est complet et qu'il n'a pas été endommagé pendant le transport afin d'éviter tout danger. En cas de doute, ne l'utilisez pas et adressez-vous à notre service clientèle. Vous trouverez l'adresse du service après-vente entre autres à la fin de ce mode d'emploi. Veuillez lire attentivement le mode d'emploi avant de mettre votre déshumidificateur en service pour la première fois.

Votre appareil se trouve dans un emballage pour le protéger des dommages dus au transport.

- Retirez avec précaution l'appareil de son emballage de vente.
- Retirez tous les éléments d'emballage.
- Nettoyez l'appareil et tous les accessoires des restes de poussière d'emballage, conformément aux indications du chapitre "Maintenance".
- Laissez l'appareil dans sa position définitive pendant au moins 24 heures avant de le mettre en service.

Mise en service

Avant de brancher la fiche secteur, vérifiez que l'appareil et en particulier le câble d'alimentation ne sont pas endommagés. L'appareil ne doit être utilisé qu'avec un câble d'alimentation en parfait état.

Branchez le câble d'alimentation et allumez l'appareil avec l'interrupteur marche/arrêt.

ATTENTION : Laissez toujours fonctionner l'appareil pendant au moins 35 minutes avant de l'arrêter et ne l'éteignez jamais en permanence. Vous risqueriez d'endommager le compresseur.

Après avoir éteint le Comedes Demecto, laissez-le au moins 3 minutes sans le déplacer, afin que l'eau contenue dans le bac d'égouttage puisse s'écouler complètement.

Plus l'humidité de l'air est élevée dans une pièce et plus la température y est élevée, plus le Comedes Demecto peut déshumidifier l'air. C'est pourquoi le compresseur génère de la chaleur et réchauffe ainsi l'air ambiant. Ceci est tout à fait normal et ne doit pas vous inquiéter.

Remarque : avant la première utilisation, nous vous recommandons de faire fonctionner l'appareil pendant 5 à 10 minutes avec la fenêtre ouverte afin d'éliminer les éventuels résidus liés à la fabrication. L'odeur qui peut se dégager est normale et disparaît au bout de quelques instants. Il ne s'agit pas d'un dysfonctionnement de l'appareil. Veillez à une aération suffisante.



Interrupteur marche / arrêt :

Appuyez sur l'interrupteur marche/arrêt pour mettre l'appareil en marche.

Appuyez à nouveau sur l'interrupteur marche/arrêt pour éteindre l'appareil.

Lorsque l'humidité de l'air ambiant atteint la valeur réglée, le déshumidificateur s'arrête et le voyant de contrôle clignote.



Speed :

Appuyez sur ce bouton pour passer d'une vitesse de ventilation à l'autre.



Minuteur :

Appuyez sur le bouton de la minuterie pour démarrer la fonction de minuterie. En appuyant plusieurs fois, vous pouvez régler une durée de 1 à 24 heures. Si la minuterie est activée, cela est indiqué par la LED correspondante.

Si vous activez la minuterie pendant le fonctionnement, l'appareil s'arrête après le temps

défini. Si vous activez la minuterie pendant que l'appareil est en mode veille, l'appareil démarre automatiquement après l'écoulement du temps réglé.



Modes de fonctionnement

L'appareil est équipé d'un hygrostat moderne (régulateur d'humidité) et le déshumidificateur s'arrête automatiquement lorsque le taux d'humidité souhaité est atteint. Si l'humidité dans la pièce augmente à nouveau, le déshumidificateur Comedes se remet automatiquement en marche. En appuyant plusieurs fois sur la touche du mode de fonctionnement, il est possible de régler une humidité cible de CO, 30%, 35%, 40%, 45%, 50%, 55%, 60%, 65%, 70%, 75%, 80%, 85%, 90% et AU.

L'hystérésis de l'appareil est d'environ 3%. Pendant le fonctionnement, l'humidité actuelle de l'air est affichée sur l'écran. Si l'humidité actuelle de l'air est inférieure à 35%, l'écran affiche "LO". Si l'humidité de l'air est supérieure à 95%, l'écran affiche "HI".

Fonctionnement continu (CO.) :

Avec le réglage "CO", l'appareil déshumidifie à sa capacité maximale et ne s'arrête plus tant que le réservoir n'est pas plein.

Confort Fonctionnement (AU) :

Avec ce réglage, l'appareil fonctionne en mode automatique influencé par la température.

1. si la température est inférieure à 5°C, le compresseur s'arrête
2. à une température comprise entre 5°C et 20°C, une humidité cible est automatiquement définie de 60% a été déposée.
3. à une température comprise entre 20°C et 27°C, une humidité cible est automatiquement définie de 55% a été déposée.
4. lorsque la température est supérieure à 27°C, une humidité cible de 50% est automatiquement enregistrée.

Dégivrage automatique :

L'appareil est équipé d'un système de dégivrage automatique qui empêche un givrage trop important de l'évaporateur. Lorsque l'appareil dégivre, le compresseur s'arrête et la "Dégivrage" La LED s'allume.



WIFI

Le déshumidificateur dispose d'une fonction WIFI.

Il est ainsi possible de commander l'appareil avec l'application "Smart Life" via votre smartphone.

Pour connecter l'appareil à votre smartphone via l'application "Smart Life", le voyant WIFI doit clignoter. Si ce n'est pas le cas, appuyez sur le bouton de mode de fonctionnement et maintenez-le enfoncé pendant au moins 3 secondes pour activer la fonction. Une fois la connexion établie, le voyant WIFI s'allume en continu.

Pour désactiver la fonction WIFI, appuyez sur le bouton de mode de fonctionnement et maintenez-le enfoncé pendant au moins 3 secondes.

Pour des instructions détaillées sur l'utilisation de la fonction fonction WiFi est disponible sur <https://www.comedes.de/demecto/wifi> ou scannez facilement le code QR

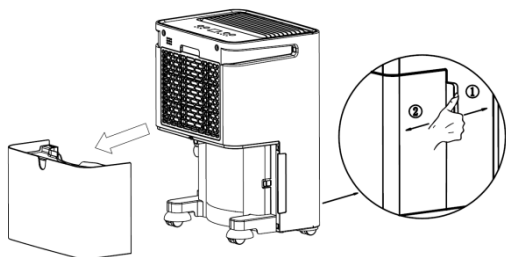


Vider le réservoir d'eau :

Une fois que le réservoir d'eau est plein, le Comedes Demecto s'arrête automatiquement et l'indicateur de réservoir "plein" s'allume.

Vous devez vider le réservoir d'eau pour pouvoir remettre le Demecto en service.

Pour ce faire, commencez toujours par mettre l'appareil hors tension et par le débrancher.



Pour retirer le réservoir d'eau, placez votre pouce sur le point ① et tirez le réservoir vers ② avec les autres doigts. Après avoir retiré le réservoir, veuillez verser l'eau.

Attention : pour ne pas renverser d'eau, il est recommandé de saisir le réservoir d'eau à deux mains lors du retrait et du transport.

Videz maintenant complètement le réservoir d'eau dans un lavabo ou autre.

Le cas échéant, nettoyez l'intérieur et l'extérieur du réservoir.

Remettez le réservoir en place avec précaution après l'avoir entièrement vidé. Pour ce faire, saisissez le réservoir d'eau par les deux côtés et insérez-le tout droit dans l'appareil.

Veillez à ce que le réservoir soit correctement mis en place afin de garantir le bon fonctionnement de l'appareil.

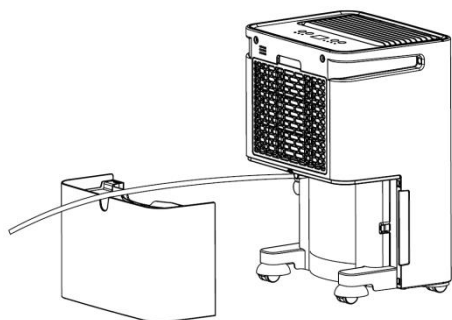
Attention !

- Pour garantir un fonctionnement correct et sûr de l'appareil, le flotteur et son dispositif d'arrêt ne doivent pas être retirés du réservoir d'eau. Dans le cas contraire, le réservoir d'eau risque de déborder.
- Si le réservoir d'eau est encrassé, il doit être nettoyé. Utilisez pour cela de l'eau froide ou chaude sans additif. Les additifs ou les ustensiles de nettoyage tels que le liquide vaisselle, la laine d'acier, le benzène ou d'autres nettoyants chimiques ne sont pas appropriés, car ils peuvent endommager le réservoir et provoquer des fuites.

Drainage des tuyaux

Le Comedes Demecto peut aussi être utilisé avec un tuyau de drainage (Ø12,7mm). Pour cela, il suffit de retirer le réservoir d'eau et de fixer un tuyau de drainage. Pour ce faire, procédez comme suit :

1. retirez le réservoir d'eau
2. fixez le tuyau de drainage à la sortie du bac d'égouttement
3. remettez le réservoir d'eau en place en faisant passer le tuyau par l'encoche de la sortie de drainage.

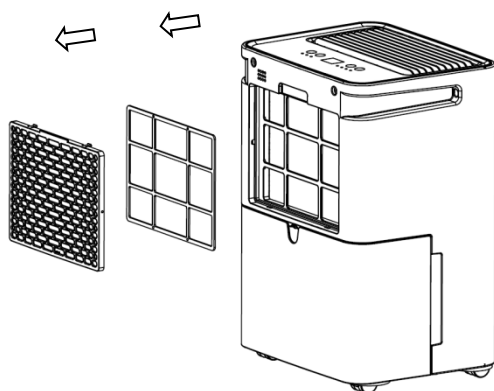


Attention !

- Assurez-vous que le tuyau ne soit pas plus haut que le raccord du tuyau sur l'appareil, afin que l'eau puisse s'écouler sans problème.
- Assurez-vous que le tuyau de drainage n'est pas plié ou obstrué. Contrôlez cela régulièrement.
- Assurez-vous que l'extrémité du tuyau ne se trouve pas en dessous de la surface de l'eau de l'évacuation ou autre.

Retirer le filtre

- 1) Saisissez le filtre par la poignée en haut au centre et retirez le filtre.
- 2) Laver le filtre à l'eau fraîche (plus fraîche que 40°C) toutes les deux semaines et remettre le filtre en place après qu'il ait séché naturellement à l'air libre.



L'appareil doit être mis hors tension et débranché après chaque utilisation et avant de fixer ou de retirer des accessoires, en retirant la fiche d'alimentation de la prise de courant avec contact de protection après la mise hors tension. Laissez l'appareil refroidir à température ambiante avant de le nettoyer et/ou de le ranger.

Recommandations pour le séchage avec le Comedes Demecto

Pour obtenir un résultat de déshumidification aussi bon que possible avec le Demecto, tout en réduisant au maximum les coûts, il est nécessaire de disposer d'un système d'évacuation des eaux usées.

Nous vous donnons les indications suivantes pour obtenir une utilisation optimale de l'énergie : Comme ce guide ne peut fournir qu'une aide limitée, nous vous recommandons de demander des informations complémentaires à l'adresse : www.comedes.com.

Principes de base de la déshumidification avec le Comedes Demecto

Le déshumidificateur fonctionne de la même manière qu'un réfrigérateur avec une machine frigorifique. Celle-ci génère une surface froide (au niveau de l'évaporateur) sur laquelle l'eau se condense. Selon l'humidité de l'air et la température ambiante, l'eau se condense à la température du point de rosée. Pour que le déshumidificateur puisse déshumidifier l'air, la surface froide doit être inférieure à la température du point de rosée. Comme l'eau gèlerait si la température du point de rosée était négative, le déshumidificateur ne peut fonctionner qu'avec des températures de point de rosée positives. Pour garantir cela, le déshumidificateur est équipé d'un système de dégivrage automatique moderne à commande de température qui maintient la température de l'évaporateur entre 0 et 5°C environ. Pour une déshumidification efficace, la température du point de rosée doit être supérieure à 5°C. Si la température du point de rosée est inférieure, la déshumidification est soit impossible, soit très inefficace. Le tableau suivant vous permet de déterminer la température du point de rosée dans votre cas. Si la température du point de rosée est trop basse, il est recommandé de chauffer.

Attention !

Chauffez la pièce uniquement avec des unités de chauffage à eau, comme des chauffages au sol et des radiateurs fixes.

Si cela n'est pas possible, la pièce peut être préchauffée avec un autre appareil de chauffage électrique. Le déshumidificateur ne doit cependant pas se trouver dans cette pièce.

En toutes circonstances, les consignes de sécurité et d'utilisation de ce manuel doivent être respectées.

Temp. In °C	SH in %															
	20%	25%	30%	35%	40%	45%	50%	55%	60%	65%	70%	75%	80%	85%	90%	95%
30°C	4,6	7,8	10,5	12,9	14,9	16,8	18,4	20	21,4	22,7	23,9	25,1	26,2	27,2	28,2	29,1
29°C	3,6	7,2	9,7	12	14	15,9	17,5	19	20,4	21,7	23	24,1	25,2	26,2	27,2	28,1
28°C	3	6,1	8,8	11,3	13,1	15	16,6	18,1	19,5	20,8	22	23,2	24,3	25,3	26,3	27,1
27°C	2,1	5,3	8	10,2	12,2	14,1	15,7	17,2	18,6	19,9	21,1	22,2	23,3	24,3	25,2	26,1
26°C	1,3	4,5	7,1	9,6	11,6	13,2	14,8	16,3	17,6	18,9	20,1	21,2	22,3	23,3	24,2	25,1
25°C	0,5	3,6	6,2	8,5	10,5	12,2	13,9	15,3	16,7	18	19,1	20,3	21,3	22,3	23,2	24,1
24°C	-0,3	2,8	5,4	7,6	9,6	11,3	12,9	14,4	15,8	17	18,2	19,3	20,3	21,3	22,3	23,1
23°C	-1,1	1,9	4,5	6,7	8,7	10,4	12	13,5	14,8	16,1	17,2	18,3	19,4	20,3	21,3	22,2
22°C	-2	1,1	3,6	5,9	7,8	9,5	11,1	12,5	13,9	15,1	16,3	17,4	18,4	19,4	20,3	21,2
21°C	-2,8	0,2	2,8	5	6,9	8,6	10,2	11,6	12,9	14,2	15,3	16,4	17,4	18,4	19,3	20,2
20°C	-3,6	-0,3	1,9	4,1	6	7,7	9,3	10,7	12	13,2	14,4	15,4	16,4	17,4	18,3	19,2
19°C	-4,4	-1,4	1	3,2	5,1	6,8	8,3	9,8	11,1	12,3	13,4	14,5	15,5	16,4	17,3	18,2
18°C	-5,2	-2,2	0,2	2,3	4,2	5,9	7,4	8,8	10,1	11,3	12,5	13,5	14,5	15,4	16,3	17,2
17°C	-6,1	-3,1	-0,6	1,4	3,3	5	6,5	7,9	9,2	10,4	11,5	12,5	13,5	14,5	15,3	16,2
16°C	-6,9	-4	-1,4	0,5	2,4	4,1	5,6	7	8,2	9,4	10,5	11,6	12,6	13,5	14,4	15,2
15°C	-7,7	-4,8	-2,2	-0,3	1,5	3,2	4,7	6,1	7,3	8,5	9,6	10,6	11,6	12,5	13,4	14,3
14°C	-8,6	-5,7	-2,9	-1	0,6	2,3	3,7	5,1	6,4	7,5	8,6	9,6	10,6	11,5	12,4	13,3
13°C	-9,4	-6,5	-3,7	-1,9	-0,1	1,1	2,8	4,2	5,5	6,6	7,7	8,7	9,6	10,5	11,4	12,3
12°C	-10,2	-7,4	-4,8	-2,6	-1	0,4	1,9	3,2	4,5	5,7	6,7	7,7	8,7	9,6	10,4	11,2
11°C	-11,1	-8,2	-5,2	-3,4	-1,8	-0,4	1	2,3	3,5	4,7	5,8	6,7	7,7	8,6	9,4	10,2
10°C	-11,9	-9,1	-6	-4,2	-2,6	-1,2	0,1	1,4	2,6	3,7	4,8	5,8	6,7	7,6	8,4	9,2
9°C	-12,6	-10,8	-8,5	-6,5	-4,8	-3,2	-1,8	-0,5	0,67	1,8	2,93	3,92	4,77	5,66	6,48	7,32
8°C	-13,2	-11,5	-10,2	-8,3	-6,6	-4,9	-3,37	-2,1	-1,05	-0,08	0,93	1,86	2,72	3,62	4,49	5,38
7°C	-13,9	-12,2	-12	-10	-8,4	-6,11	-4,88	-3,69	-2,61	-1,79	-0,98	-0,09	0,78	1,62	2,44	3,2
6°C	-14,6	-12,9	-12,7	-11,8	-10,2	-7,77	-6,56	-5,43	-4,4	-3,16	-2,48	-1,77	-0,98	-0,26	0,47	1,2
5°C	-15,2	-13,6	-13,5	-13,6	-12	-10,5	-9,2	-7,9	-6,8	-5,8	-4,8	-3,9	-3	-2,2	-1,4	0,7

Sécher en cas de problèmes d'humidité de condensation

L'humidité de condensation apparaît généralement dans les caves, lorsque l'air humide pénètre dans la cave en été et se condense sur les murs froids de la cave. Nous recommandons de déshumidifier la cave pièce par pièce, tout d'abord en fonctionnement continu. Faites d'abord fonctionner l'appareil en continu jusqu'à ce que vous constatiez que la quantité d'eau que vous videz chaque jour du réservoir diminue. Placez maintenant l'appareil dans la pièce suivante. Une fois que vous avez asséché toutes les pièces, nous vous recommandons de choisir un lieu d'installation central et de faire fonctionner l'appareil en mode automatique. Ce type de déshumidification est plus efficace sur le plan énergétique que si vous déshumidifiez

immédiatement en mode automatique, car l'appareil s'éteint et se rallume alors très souvent.

Sécher en cas de défauts de construction ou de dégâts des eaux

En cas de défauts de construction ou de dégâts d'eau, il convient d'abord d'éliminer la cause. Ensuite, les pièces peuvent être séchées à l'aide de déshumidificateurs à condensation, comme le Demecto. Dans ce cas, le déshumidificateur fonctionne en continu. La température ambiante doit être d'au moins 20°C (pas plus de 27°C).

Attention : ne chauffez la pièce qu'avec des unités de chauffage à eau, comme des chauffages au sol et des radiateurs fixes.

Si cela n'est pas possible, la pièce peut être préchauffée avec un autre appareil de chauffage électrique. Le déshumidificateur ne doit cependant pas se trouver dans cette pièce.

En toutes circonstances, les consignes de sécurité et d'utilisation de ce manuel doivent être respectées.

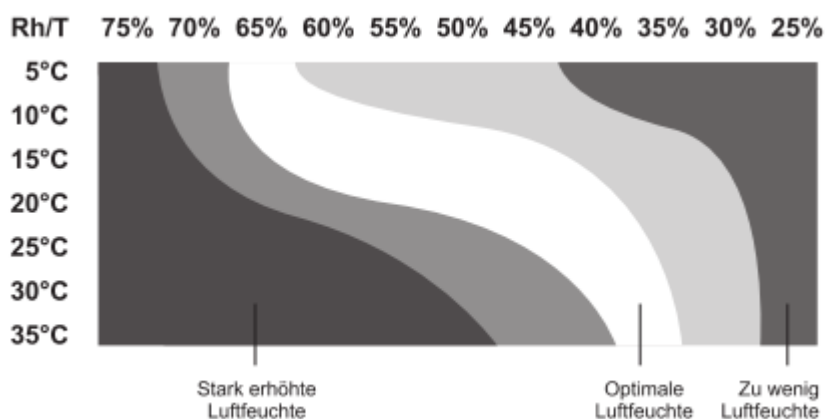
Veuillez noter que, selon le défaut de construction, un assèchement de la couche d'isolation peut également être nécessaire.

peut être effectuée. Celle-ci doit être effectuée par une entreprise spécialisée.

Humidités recommandées pour les pièces

En principe, cela dépend de la température ambiante. Plus la température de la pièce est élevée, plus l'humidité relative de l'air doit être basse, sinon la formation de moisissures dans la pièce est favorisée. L'humidité de l'air agréable se situe entre 35% et 65% d'humidité relative, selon la température ambiante.

Le diagramme suivant donne une indication de l'humidité optimale de l'air et de la température ambiante.



Le diagramme part du principe que les températures $\geq 20^\circ\text{C}$ sont des pièces d'habitation et que les températures $\leq 20^\circ\text{C}$ sont des caves.

Entretien

Éteignez toujours l'appareil et débranchez-le avant de procéder au nettoyage, à l'entretien ou à la réparation de l'appareil.

Pour le fonctionnement de l'appareil, un protocole d'entretien doit être tenu comme suit

Protocole d'entretien pour Comedes Demecto 16 eco :

Numéro de série :

Intervalle de maintenance et d'entretien	1	2	3	4	5	6	7	8	9	10	11	12	13	14	15
Vérifier l'entrée et la sortie d'air et éliminer les impuretés.															
Nettoyage extérieur															
Contrôle visuel de l'encrassement de la sortie d'eau (raccord de tuyau)															
Vérifier que le filtre à air n'est pas encrassé et ne contient pas de corps étrangers ; le cas échéant, le nettoyer ou le remplacer.															
vérifier si l'appareil est endommagé (câble d'alimentation, boîtier, réservoir, roue de ventilateur)															
Vérifier les vis de fixation															
Marche d'essai															
Vider le réservoir ou vérifier le drainage du tuyau															
Contrôle visuel des prises de courant utilisées.															
Contrôle du disjoncteur différentiel (RCD).															

1. Date Signature	2. Date Signature	3. Date Signature	4. Date Signature
5. Date Signature	6. Date Signature	7. Date Signature	8. Date Signature
9. Date Signature	10. Date Signature	11. Date Signature	12. Date Signature
13. Date Signature	14. Date Signature	15. Date Signature	16. Date Signature

les intervalles de maintenance :

Entretien et Intervalle d'entretien	avant chaque mise en service	Sur Besoin	Au moins tous les 2 semaines	Au moins tous les 4 semaines	Au moins tous les 6 mois	Au moins une fois par an
Vérifier l'entrée et la sortie d'air et éliminer les impuretés. (Fig. 2, Fig1.)	X			X		
Nettoyage extérieur		X				X
Contrôle visuel de l'encrassement de la sortie d'eau (raccord de tuyau)		X				X
Vérifier que le filtre à air n'est pas encrassé et ne contient pas de corps étrangers ; le cas échéant, le nettoyer ou le remplacer.	X		X			
vérifier que l'appareil n'est pas endommagé (câble d'alimentation, boîtier, réservoir, roue de ventilateur)	X					
Marche d'essai						X
Vider le réservoir ou vérifier le drainage du tuyau		X				
Contrôle visuel des prises de courant utilisées.	X					
Contrôle du disjoncteur différentiel (RCD).				X		

Vérifier l'entrée et la sortie d'air

L'appareil aspire l'air par l'arrière (ill. 2) et le rejette par le côté (ill. 1). Assurez-vous que l'entrée et la sortie d'air ne sont pas bloquées et vérifiez cela à chaque mise en service. Assurez-vous qu'aucun objet ou mur n'obstrue l'entrée ou la sortie d'air et respectez les règles de distance.

Vérifier le filtre à air :

Cela devrait être fait toutes les deux semaines.

Pour ce faire, éteignez l'appareil et débranchez le câble d'alimentation.

Vous pouvez maintenant retirer le filtre de l'appareil.

Rincez le filtre à l'eau claire chaude (40°C maximum) et laissez-le sécher. Veillez à ne pas exposer le filtre à des températures élevées et à ne pas utiliser de produits de nettoyage ou d'autres substances (comme de l'essence ou de l'alcool). Vous pouvez ensuite le remettre en place sur l'appareil.

Vérifier le tuyau de drainage :

Vérifiez régulièrement que le tuyau utilisé pour le drainage n'est pas bouché ou endommagé. Si le tuyau est bouché ou endommagé, remplacez-le par un nouveau.

Stockage du déshumidificateur

Si le déshumidificateur ne doit pas être utilisé pendant une période prolongée :

- 1) Éteignez et débranchez l'appareil.
- 2) Videz complètement le réservoir d'eau et assurez-vous qu'il n'y a plus d'eau dans l'appareil.
- 3) Retirez et nettoyez les filtres à poussière. Veillez à ce que les filtres soient complètement secs avant de les remettre en place.
- 4) Il est recommandé de nettoyer complètement l'appareil en cas de stockage prolongé.
- 5) Rangez le déshumidificateur en position debout.
- 6) Rangez le déshumidificateur dans un endroit sûr, frais, sec et bien ventilé, à l'intérieur. Tenez l'appareil à l'écart de la lumière directe du soleil, des températures trop élevées/basses et des niveaux élevés de poussière. Veillez à ce que l'appareil n'entre pas en contact avec des gaz corrosifs ou similaires.

ATTENTION !

L'évaporateur à l'intérieur de l'appareil doit être séché avant que l'appareil ne soit emballé, afin d'éviter d'endommager les composants et de provoquer des moisissures. Débrancher la prise de la prise de courant et placez l'appareil dans un endroit sec et ouvert pendant quelques jours. endroit pour le faire sécher.

Foire aux questions (FAQ)

Vous trouverez les consignes d'exploitation actuelles sur : www.comedes.com

L'appareil ne s'allume pas ou s'éteint de manière inattendue.

1. l'appareil est-il correctement branché ?
2. le réservoir d'eau est-il correctement inséré ?
3. le voyant "réservoir plein" est-il allumé ?
4. le fusible a-t-il sauté ?
5. la température de la pièce est-elle supérieure à 32°C ou inférieure à 5°C ?
6. la fonction de minuterie est-elle activée ?
- 7) Si les points ci-dessus sont corrects, réessayez dans 10 minutes.
8. si l'appareil ne fonctionne toujours pas, veuillez contacter service@comedes.com

La capacité de déshumidification est trop faible.

1. le filtre à poussière est-il encrassé ?
2. l'entrée ou la sortie d'air est-elle bloquée ?
3. la température ou l'humidité de l'air sont-elles trop basses ?

L'appareil ne s'arrête pas en mode automatique.

1. les fenêtres et les portes sont-elles fermées ?
2. un appareil produit-il de la vapeur dans cette pièce ?
3. la pièce est-elle trop grande ?

L'appareil est très bruyant.

1. le filtre à poussière est-il encrassé ?
2. est-il placé sur une surface solide, plane et appropriée ?
3. l'appareil touche-t-il le mur de la pièce ?
4. si le sol est carrelé, il est recommandé de placer un morceau de moquette sous le tapis

Le fusible saute en permanence.



Le disjoncteur RCD (FI) se déclenche en permanence. Cessez de l'utiliser et contactez-nous à l'adresse suivante : service@comedes.com

Le câble d'alimentation ou la fiche chauffe de manière disproportionnée.



Cessez toute activité et contactez-nous au :
service@comedes.com

Il y a des objets ou de l'eau dans l'appareil.

Cessez vos activités et contactez-nous à l'adresse suivante : service@comedes.com

Attention : Éteignez et débranchez immédiatement l'appareil et contactez le service après-vente si quelque chose d'inhabituel se produit.

Messages d'erreur/d'état

Code d'erreur	Cause possible	Effet possible	Solution
E1	Erreur de sonde de température	L'appareil s'éteint pour des raisons de sécurité.	Contactez-nous à l'adresse service@comedes.com
LO	Humidité ambiante moins de 35		
HI	Humidité ambiante plus de 95		

Instructions pour l'élimination des déchets :

Il est strictement interdit de rejeter du réfrigérant dans l'atmosphère !



Ce produit ne doit **pas être jeté avec les ordures ménagères**. Ce déshumidificateur doit être remis à un point de recyclage pour les appareils électroniques et électriques.

Vous obtiendrez de plus amples informations sur les points de collecte correspondants auprès de l'administration communale ou municipale compétente ou auprès de la Comedes GmbH.

Prefazione.....	1
Istruzioni di sicurezza	2-7
Uso previsto.....	7
Istruzioni per l'uso	7
Dati tecnici	8
Descrizione del dispositivo	8-9
Istruzioni per l'installazione	9
Prima della messa in servizio.....	10
Messa in servizio	10-12
Tube di drenaggio	12-13
Raccomandazioni per l'asciugatura con il deumidificatore Comedes.....	14-15
Manutenzione	16-18
Domande frequenti.....	18-19

Gentile cliente,

Grazie per aver scelto un deumidificatore di Comedes GmbH.

Avete acquistato un potente deumidificatore sviluppato secondo i più recenti standard tecnici. Affinché l'apparecchio sia un fedele aiutante per un lungo periodo di tempo, vi preghiamo di leggere attentamente le istruzioni per l'uso, in particolare quelle relative alla sicurezza.

In caso di domande sull'apparecchio dopo aver letto le istruzioni per l'uso, non esitate a contattarci:

Indirizzo e-mail: service@comedes.com

Se ci fornite il vostro numero di telefono, vi richiameremo gratuitamente.

Siamo lieti di ricevere qualsiasi feedback dai clienti e saremo lieti di ascoltarvi.

Cordiali saluti



Philipp Thannhuber
Direttore generale

Comedes GmbH

ATTENZIONE:

Leggere attentamente le istruzioni prima della messa in funzione. La mancata osservanza delle informazioni e delle istruzioni di sicurezza può provocare scosse elettriche, incendi e/o gravi lesioni. Conservare il presente manuale e tutte le informazioni e le istruzioni di sicurezza per riferimenti futuri.

Attenzione! Non aprire l'apparecchio prima di aver tolto la spina dalla presa di corrente. Pericolo di scosse elettriche mortali! Far eseguire le riparazioni solo da un'officina specializzata autorizzata.



Installare l'apparecchio solo in locali con una superficie superiore a 6m².
Non installare l'apparecchio in un luogo da cui possano fuoriuscire gas infiammabili.

Il deumidificatore serve a rimuovere l'umidità in eccesso dall'aria. La conseguente riduzione dell'umidità relativa protegge gli edifici e il loro contenuto dagli effetti dannosi dell'umidità eccessiva.

Il refrigerante utilizzato è l'ecologico R290. L'R290 non ha effetti nocivi sullo strato di ozono (ODP), ha un potenziale di riscaldamento globale (GWP) trascurabile ed è disponibile in tutto il mondo. Grazie alle sue efficienti proprietà energetiche, l'R290 è ideale come refrigerante per questa applicazione. A causa dell'elevata infiammabilità del refrigerante, è necessario prendere particolari precauzioni.

Simboli



Attenzione, rischio di incendio

Pericolo di gas infiammabile

Questo simbolo richiama l'attenzione sui rischi per la salute e la vita dovuti al gas estremamente infiammabile. Se il refrigerante fuoriesce ed entra in contatto con il fuoco o con un elemento riscaldante, si producono gas nocivi e vi è il rischio di incendio.



Osservare le istruzioni per l'uso

Questo simbolo indica che è necessario leggere le istruzioni per l'uso prima di installare e utilizzare l'apparecchio.



Osservare le istruzioni e le avvertenze per l'uso

Questo simbolo indica l'obbligo di osservare e rispettare le istruzioni per l'uso e le indicazioni contenute nelle istruzioni per l'uso.



Osservare le istruzioni per la riparazione, il manuale tecnico

Gli interventi sul circuito di refrigerazione, come lo smaltimento, le riparazioni e la manutenzione, possono essere eseguiti solo da persone in possesso di un certificato di idoneità e solo in conformità alle istruzioni del produttore. Le istruzioni per la riparazione e le informazioni sulla manutenzione e lo smaltimento sono disponibili su richiesta presso il produttore.



Pericolo

Esiste un pericolo per l'apparecchio o per gli oggetti che si trovano nelle sue vicinanze.



Pericolo elettrico

Rischio di scosse elettriche

Istruzioni di sicurezza

Non utilizzare agenti diversi da quelli raccomandati dal produttore per accelerare il processo di sbrinamento o per pulire il deumidificatore.



L'apparecchio deve essere conservato in un locale privo di fonti di accensione permanentemente attive (ad es. fiamme libere, apparecchi a gas accesi o riscaldatori elettrici accesi).



Non smontare, perforare o bruciare l'apparecchio, anche dopo l'uso.



Per accendere e spegnere l'apparecchio, utilizzare l'interruttore on/off. Non utilizzare mai la spina per accendere e spegnere l'apparecchio.

L'apparecchio può essere installato, utilizzato e conservato solo in un locale con una superficie superiore a 6 m².



La manutenzione può essere effettuata solo in conformità alle istruzioni del produttore.



Durante la manutenzione, l'apparecchio deve essere scollegato dalla rete elettrica. L'apparecchio deve essere immagazzinato in un luogo ben ventilato, le cui dimensioni corrispondono a quelle del locale in cui viene utilizzato.



Tutti i processi lavorativi che riguardano aspetti rilevanti per la sicurezza (ad esempio, le riparazioni) possono essere eseguiti solo da personale specializzato.



Non immergere il dispositivo in acqua o altri liquidi e non esporlo a pioggia, umidità o altri liquidi.



Se il cavo di rete è danneggiato, deve essere sostituito dal produttore, dal suo partner di assistenza o da persone analogamente qualificate, al fine di evitare un pericolo.

Rivolgersi a un tecnico specializzato per far riparare il prodotto. Riparazioni improprie possono provocare lesioni all'utente.

Scollegare l'apparecchio dalla rete elettrica prima di spostarlo, pulirlo o sottoporlo a manutenzione e anche quando non è in uso o in caso di malfunzionamenti. Non tirare mai il cavo di alimentazione.

Osservare le norme nazionali di installazione e collegare l'apparecchio solo a una presa di corrente **con messa a terra** correttamente installata e con una tensione/frequenza/potenza di rete conforme alla targhetta.

Non appoggiare o posare oggetti sul deumidificatore. Non stare in piedi o seduti

sull'apparecchio.

Se l'apparecchio si spegne, attendere almeno 3 minuti prima di riaccenderlo per evitare di danneggiare il compressore.

Non scollegare l'apparecchio tirando il cavo di alimentazione. A tale scopo, afferrare sempre la spina di rete.

Non inclinare o far cadere l'apparecchio. Ciò potrebbe causare la fuoriuscita dell'acqua e danneggiare l'apparecchio.

Questo apparecchio può essere utilizzato da bambini a partire dagli 8 anni di età e da persone con ridotte capacità fisiche, sensoriali o mentali o con mancanza di esperienza e conoscenza, a condizione che abbiano ricevuto supervisione o istruzioni sull'uso dell'apparecchio in modo sicuro e che comprendano i rischi connessi. I bambini non devono giocare con l'apparecchio. La pulizia e la manutenzione non devono essere eseguite da bambini senza supervisione.

Non collocare l'apparecchio direttamente contro una parete o sotto un pensile o simili. L'apparecchio richiede almeno 50 cm di spazio libero in alto e su tutti i lati.

L'apparecchio può essere utilizzato solo in un intervallo

di temperatura compreso tra 5°C e 32°C.

Non utilizzare il dispositivo in ambienti umidi. Il dispositivo non è resistente agli spruzzi. Posizionare l'apparecchio su una superficie piana, stabile, antiscivolo, dura e asciutta. In questo modo si evita un maggiore sviluppo di rumore, vibrazioni, perdite d'acqua o scosse elettriche.

Non inserire mai le dita o altri oggetti nell'apparecchio. Ciò può causare danni del dispositivo.

Non toccare l'ingresso dell'aria o le alette di alluminio dell'apparecchio. Scollegare l'apparecchio dopo averlo spento o se non si intende utilizzarlo per un periodo di tempo prolungato o se si desidera pulirlo.

L'area di lavoro dell'apparecchio deve essere di almeno 6 m². È necessario assicurarsi che nell'area di lavoro dell'apparecchio non vi siano materiali infiammabili. Non pulire il deumidificatore con acqua o prodotti chimici. Impedire che l'acqua salga o si avvicini all'apparecchio.

Non spruzzare l'apparecchio con liquidi infiammabili o detergenti.

Non impostare un'umidità target superiore all'umidità ambientale durante il funzionamento.

Mantenere l'ingresso e l'uscita



dell'aria liberi da ostruzioni.
Mantenere libere da ostruzioni tutte le aperture di ventilazione necessarie.
Non utilizzare l'apparecchio se il cavo di alimentazione è danneggiato.
Non utilizzare l'apparecchio in locali chiusi ermeticamente.



caution, risk of fire

Mantenere il serbatoio dell'acqua libero da oggetti estranei.

Posizionare l'apparecchio lontano da caloriferi o apparecchi che generano calore.

L'apparecchio non deve essere utilizzato in ambienti con un elevato contenuto di polvere o di cloro.

Utilizzare l'apparecchio solo se la presa di corrente è dotata di un interruttore automatico RCD (residual current device).



Non utilizzare/toccare l'apparecchio con le mani bagnate. Impedire che l'acqua schizzi sull'apparecchio.

Non tentare di effettuare da soli riparazioni o altre regolazioni dell'apparecchio. Non permettere ai bambini di giocare con l'imballaggio, ad esempio con la pellicola di plastica.

Assicurarsi che il deumidificatore sia posizionato lontano da fiamme, materiali infiammabili, corrosivi ed

esplosivi.

Inserire la spina di rete in modo stabile e sicuro nella presa.

Non far funzionare il deumidificatore tramite una presa multipla, un adattatore di spina o un cavo di prolunga.

Non mettere in funzione l'apparecchio se è caduto o è stato danneggiato o se presenta segni di malfunzionamento.

Non utilizzare l'apparecchio nelle immediate vicinanze di pareti, tende o altri oggetti che potrebbero bloccare l'ingresso e l'uscita dell'aria. Se l'apparecchio è stato inclinato di oltre 45°, lasciarlo in posizione verticale per almeno 24 ore prima della messa in funzione.

Non utilizzare o conservare il dispositivo alla luce diretta del sole o sotto la pioggia. Assicurarsi che il cavo di alimentazione o l'apparecchio non siano mai collocati su superfici calde o in prossimità di fonti di calore. Posare il cavo di alimentazione in modo che non venga a contatto con oggetti caldi o taglienti.



Non attorcigliare mai il cavo di rete e non avvolgerlo intorno all'apparecchio, per evitare la rottura del cavo stesso.

Oltre a spegnere

l'apparecchio, è necessario estrarre la spina dalla presa di corrente con messa a terra per scollegare completamente l'apparecchio dalla rete.

All'interno o in prossimità degli apparecchi non devono essere utilizzate fiamme libere, sigarette o altre possibili fonti di accensione.



Trasporto, stoccaggio e smaltimento

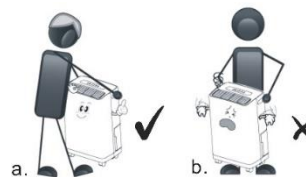
Quando si trasportano apparecchi e parti contenenti refrigeranti infiammabili, è necessario rispettare le norme di trasporto e l'etichettatura.

Lo smaltimento di apparecchi con refrigeranti infiammabili deve essere effettuato in conformità alle normative nazionali.

Il numero massimo di apparecchi che possono essere conservati insieme dipende dalle norme locali. Lo stoccaggio deve avvenire secondo le istruzioni del produttore.

L'apparecchio deve essere conservato in modo da evitare danni meccanici. Prima di spostare l'apparecchio, svuotare il serbatoio dell'acqua per evitare perdite d'acqua. Per sollevare e trasportare l'apparecchio, posizionarsi di fronte alla parte anteriore dell'apparecchio e afferrare le

impugnature incassate sui lati.



Note sul refrigerante R290

L'apparecchio è progettato solo per l'utilizzo del gas R-290 (propano) come refrigerante.

Il circuito del refrigerante è sigillato. Gli interventi di manutenzione in questo senso possono essere eseguiti solo da un tecnico qualificato. Il tecnico deve richiedere al produttore il manuale di manutenzione.

Non scaricare il refrigerante nell'atmosfera.

L'R290 (propano) è estremamente infiammabile e più pesante dell'aria. Si raccoglie dapprima nelle zone basse, ma può essere fatto circolare dai ventilatori. Se è presente o si sospetta la presenza di gas propano, non permettere a persone non addestrate di cercarne la causa.



Il gas propano utilizzato in questo apparecchio è inodore. Pertanto, è possibile che il gas sia fuoriuscito senza che l'odore sia percepibile.

I componenti utilizzati sono progettati per il gas propano e sono pertanto ininfiammabili e non scintillanti. I componenti

possono essere sostituiti solo con ricambi identici approvati dal produttore.
Si noti che il refrigerante è inodore.

È necessario rispettare le normative nazionali in materia di gas.

La mancata osservanza delle istruzioni di sicurezza può causare esplosioni, morte, lesioni e danni materiali.

 Attenzione	Chiunque esegua interventi sul circuito del refrigerante deve essere in possesso di un certificato di idoneità in corso di validità rilasciato da un organismo di valutazione accreditato dall'industria, che dimostri la sua competenza a maneggiare i refrigeranti in modo sicuro secondo una procedura riconosciuta dall'industria.
 Attenzione	La manutenzione deve essere eseguita solo in conformità alle istruzioni del produttore. Per la manutenzione e le riparazioni che richiedono l'assistenza di altro personale specializzato, la persona addestrata alla manipolazione di gas infiammabili deve monitorare costantemente i lavori.

Se non si capisce qualcosa o si ha bisogno di aiuto, contattare il produttore. I recapiti sono riportati alla fine delle presenti istruzioni per l'uso.

Uso previsto

Il deumidificatore è destinato esclusivamente alla deumidificazione di ambienti interni ad uso privato (ad es. soggiorni, camere da letto, ripostigli o cantine). L'apparecchio non è adatto all'uso esterno. L'utente deve rispettare i parametri di funzionamento specificati nelle presenti istruzioni.

La macchina può essere utilizzata solo in conformità alla sua destinazione d'uso. Qualsiasi altro uso diverso da questo non è conforme alla destinazione d'uso. L'utente/operatore, e non il produttore, è responsabile di eventuali danni o lesioni.

Istruzioni per l'uso

L'apparecchio è stato progettato per un intervallo di temperatura compreso tra 5 e 32°C. Al di sotto dei 5°C, l'umidità tende a essere molto bassa, quindi non è necessario utilizzare un deumidificatore. Al di sopra dei 32°C, la protezione contro il surriscaldamento può spegnere automaticamente l'apparecchio. L'apparecchio non è autorizzato a funzionare al di fuori di questo intervallo di temperatura.

Affinché il deumidificatore possa deumidificare in modo ottimale, riscalda l'aria. La temperatura ambiente può quindi aumentare di 1-2 gradi. Questo è del tutto normale e aumenta l'efficienza dell'apparecchio.

Quando il serbatoio dell'acqua è pieno, l'apparecchio si spegne automaticamente.

Dati tecnici

Nome del prodotto	Demecto 16 eco WiFi
Tensione	220-240V ~ 50Hz
Potenza nominale	290W
Pressione massima di esercizio consentita	
Lato aspirazione	0,6MPa
Lato stampa	2,5MPa
Pressione massima consentita	4,0MPa
Prestazioni di deumidificazione (30°C RH80%)	16 litri al giorno
Peso	9,0 kg
Temperatura di esercizio consentita	5°C - 32°C
Liquido di raffreddamento / quantità	R290 / 0,04 kg
Dimensioni del serbatoio dell'acqua	3,2 litri
Sviluppo del rumore	40-46dBA
Dimensioni	290 x 230 x 414 mm

Descrizione del dispositivo

Figura 1:

- 1° pannello di controllo
- 2. Ingresso aria
- 3. collegamento del tubo flessibile
- 4. serbatoio dell'acqua
- 5. impugnatura incassata
- 6. alloggiamento posteriore

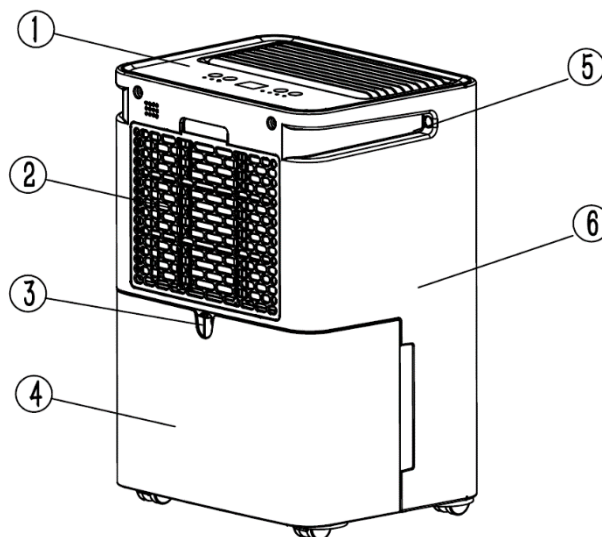
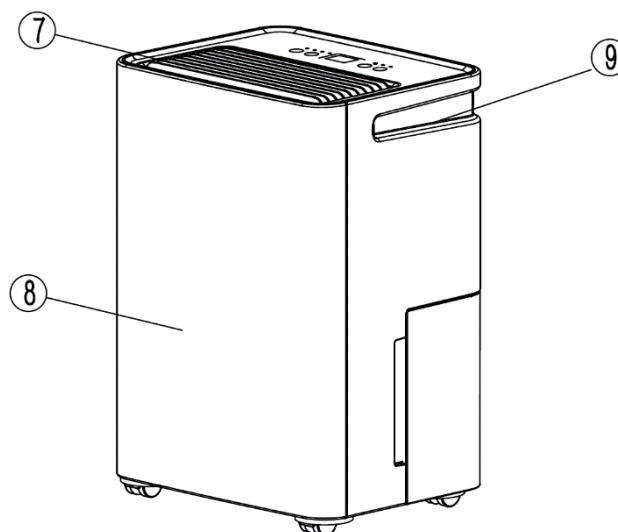


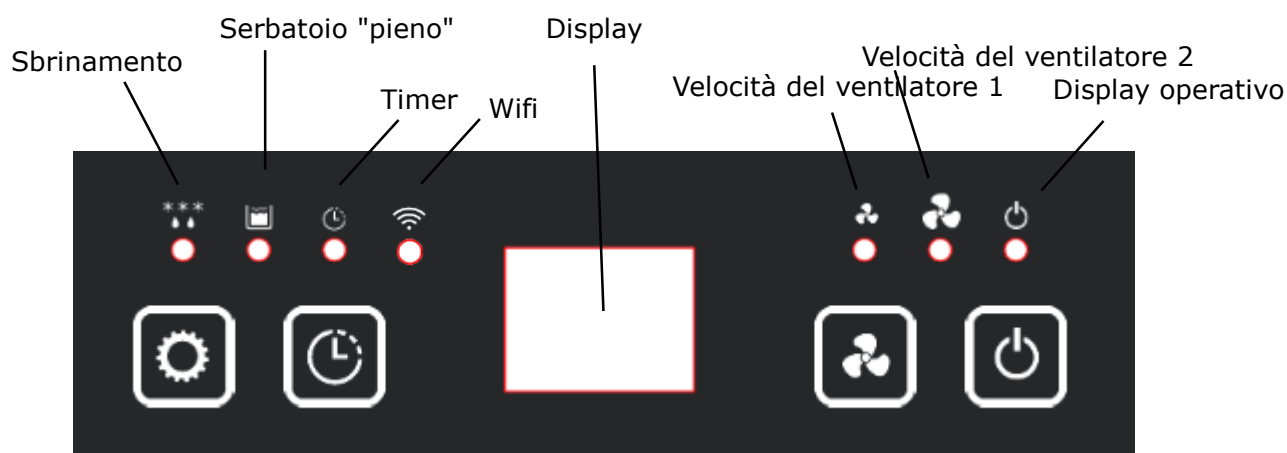
Figura 2:

- 7. Uscita dell'aria
- 8. parte anteriore dell'alloggiamento
- 9. impugnatura incassata



Pannello di controllo

Figura 3:



Indicazione del display:

L'umidità ambientale prevalente viene visualizzata sul display illuminato non appena l'apparecchio viene acceso. I valori selezionati vengono visualizzati durante l'impostazione del timer e dell'umidità nominale. Al termine dell'impostazione, viene nuovamente visualizzata l'umidità ambiente attuale.

Istruzioni per l'installazione



**Utilizzare l'apparecchio solo in locali di almeno 6m².
Spazio a terra**

- Rimuovere tutto il nastro adesivo utilizzato per fissare l'apparecchio durante il trasporto.
- Tenere porte e finestre chiuse per risparmiare energia. Verificare che l'apparecchio sia posizionato saldamente su una superficie solida, piana e asciutta.
- Non installare mai il dispositivo in un luogo in cui potrebbe essere esposto alle seguenti condizioni:
 - Fonti di calore come radiatori, termosifoni, forni o altri prodotti che generano calore.
 - In un'area in cui è possibile spruzzare olio o acqua.
 - Luce solare diretta
 - Vibrazioni o urti meccanici
 - Esposizione eccessiva alla polvere
 - Mancanza di ventilazione, ad esempio in un armadio o in uno scaffale.
 - Superficie irregolare
- Assicuratevi che la presa di corrente sia dotata di un interruttore differenziale (RCD). Se non siete sicuri che sia così, potete chiedere al vostro elettricista o utilizzare una spina di protezione personale (disponibile nei negozi di bricolage).



- Per risparmiare energia ed evitare potenziali pericoli, scollegare l'apparecchio quando non è in uso.
- Mantenere una distanza di almeno 50 cm intorno all'apparecchio da pareti e oggetti. Assicurarsi che l'uscita dell'aria sia libera e che non vi siano tende o tessuti al di sopra di essa.



Prima della messa in servizio

Dopo aver disimballato l'apparecchio, verificarne la completezza e gli eventuali danni da trasporto per evitare rischi. In caso di dubbio, non utilizzarlo e contattare il nostro servizio clienti. L'indirizzo del servizio di assistenza è riportato alla fine di queste istruzioni. Leggere attentamente le istruzioni per l'uso prima di utilizzare il deumidificatore per la prima volta.

Il dispositivo è stato imballato per proteggerlo da eventuali danni dovuti al trasporto.

- Estrarre con cura il dispositivo dalla confezione di vendita.
- Rimuovere tutte le parti dell'imballaggio.
- Pulire l'apparecchio e tutti gli accessori dai residui di polvere dell'imballaggio seguendo le istruzioni del capitolo "Manutenzione".
- Lasciare l'apparecchio nella sua posizione definitiva per almeno 24 ore prima della messa in funzione.

Messa in servizio

Prima di inserire la spina di rete, controllare che l'apparecchio e soprattutto il cavo di rete non siano danneggiati. L'apparecchio può essere messo in funzione solo con un cavo di alimentazione non danneggiato.

Collegare il cavo di rete e accendere l'apparecchio con l'interruttore on/off.

ATTENZIONE: lasciare sempre funzionare l'apparecchio per almeno 35 minuti prima di spegnerlo e non spegnerlo e riaccenderlo continuamente. Si rischia di danneggiare il compressore.

Lasciare il Comedes Demecto per almeno 3 minuti dopo lo spegnimento senza muovere l'apparecchio, in modo che l'acqua nella vaschetta di raccolta possa defluire completamente. Quanto più alta è l'umidità in una stanza e quanto più alta è la temperatura, tanto più il Comedes Demecto è in grado di deumidificare l'aria. Il compressore genererà quindi calore e riscalderà l'aria nella stanza. Questo è del tutto normale e non deve preoccupare.

Nota: Prima di utilizzare l'apparecchio per la prima volta, si consiglia di farlo funzionare con la finestra aperta per 5-10 minuti per eliminare eventuali residui di produzione. L'eventuale presenza di odori è normale e scomparirà dopo poco tempo. Non si tratta di un malfunzionamento dell'apparecchio. Assicurare una ventilazione adeguata.



Interruttore On/Off:

Premere l'interruttore On/Off per accendere l'apparecchio.

Premere nuovamente l'interruttore On/Off per spegnere nuovamente l'apparecchio.

Quando l'umidità ambientale raggiunge il valore impostato, il deumidificatore si spegne e la spia lampeggia.



Velocità:

Premere questo pulsante per passare da una velocità all'altra del ventilatore.



Timer:

Premere il pulsante del timer per avviare la funzione timer. Premere ripetutamente per impostare un tempo di 1-24 ore. L'attivazione del timer è segnalata dal LED corrispondente.

Se si attiva il timer durante il funzionamento, l'apparecchio si spegne dopo il tempo impostato. Se si attiva il timer mentre l'apparecchio è in modalità standby, l'apparecchio si avvia automaticamente allo scadere del tempo impostato.



Modalità operative

L'apparecchio è dotato di un moderno igrostato (regolatore di umidità) e il deumidificatore si spegne automaticamente una volta raggiunto il livello di umidità desiderato. Se l'umidità dell'ambiente aumenta nuovamente, il deumidificatore Comedes si riaccende automaticamente. Premendo ripetutamente il pulsante della modalità operativa, è possibile impostare un'umidità target di CO, 30%, 35%, 40%, 45%, 50%, 55%, 60%, 65%, 70%, 75%, 80%, 85%, 90% e AU.

L'isteresi del dispositivo è di circa il 3%. Durante il funzionamento, l'umidità corrente viene visualizzata sul display. Se l'umidità corrente è inferiore al 35%, sul display viene visualizzato "LO". Se l'umidità è superiore al 95%, sul display appare "HI".

Funzionamento continuo (CO.):

Con l'impostazione "CO", l'apparecchio deumidifica alla massima capacità e non si spegne finché il serbatoio non è pieno.

Modalità Comfort (AU):

Con questa impostazione, l'apparecchio funziona in modalità automatica, influenzata dalla temperatura.

1. il compressore si arresta a una temperatura inferiore a 5°C.
2. a una temperatura compresa tra 5°C e 20°C, un'umidità target di del 60% è depositato.
3. a una temperatura compresa tra 20°C e 27°C, un'umidità target di del 55% è depositato.
- 4 Se la temperatura è superiore a 27°C, viene memorizzata automaticamente un'umidità target del 50%.

Sbrinamento automatico:

L'apparecchio è dotato di una funzione di sbrinamento automatico che impedisce all'evaporatore di congelarsi eccessivamente. Quando l'apparecchio si sbrina, il compressore si spegne e l'evaporatore si raffredda.

Il LED "Sbrinamento" si accende.



WIFI

Il deumidificatore è dotato di funzione WIFI.

Ciò consente di utilizzare l'apparecchio con l'app "Smart Life" tramite lo smartphone.

Per collegare l'apparecchio allo smartphone tramite l'app "Smart Life", l'indicatore WIFI deve lampeggiare. In caso contrario, tenere premuto il pulsante della modalità operativa per almeno 3 secondi per attivare la funzione. Una volta stabilita la connessione, l'indicatore WIFI si accende in modo continuo.

Per disattivare la funzione WIFI, tenere premuto il pulsante della modalità operativa per almeno 3 secondi.

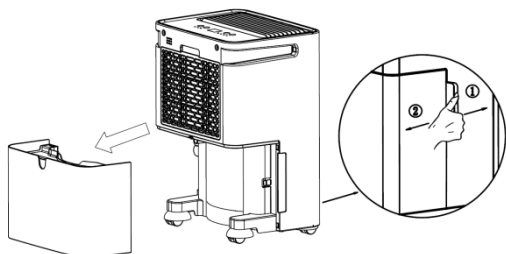
Istruzioni dettagliate su come utilizzare la funzione
La funzione Wi-Fi è disponibile all'indirizzo
<https://www.comedes.de/demecto/wifi>
o semplicemente scansionare il codice QR



Svuotare il serbatoio dell'acqua:

Quando il serbatoio dell'acqua è pieno, il Comedes Demecto si spegne automaticamente e si accende l'indicatore "Serbatoio pieno".

È necessario svuotare il serbatoio dell'acqua prima di poter utilizzare nuovamente il Demecto. A tal fine, spegnere sempre prima l'apparecchio e staccare la spina.



Per rimuovere il serbatoio dell'acqua, posizionare il pollice sulla punta ① e tirare il serbatoio verso ② con le altre dita. Una volta rimosso il serbatoio, versare l'acqua.

Attenzione: per evitare di versare l'acqua, si consiglia di tenere il serbatoio dell'acqua con entrambe le mani quando lo si estrae e lo si trasporta.

Svuotare completamente il serbatoio dell'acqua in un lavandino o simili.

Se necessario, pulire l'interno e l'esterno del serbatoio.

Reinserire con cautela il serbatoio dopo averlo svuotato completamente. A tal fine, afferrare il serbatoio dell'acqua da entrambi i lati e spingerlo direttamente nell'apparecchio.

Assicurarsi che il serbatoio sia inserito correttamente per garantire il corretto funzionamento dell'apparecchio.

Attenzione:

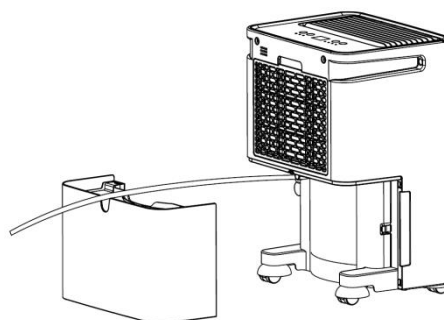
- Per garantire un funzionamento corretto e sicuro dell'apparecchio, il galleggiante e il suo meccanismo di bloccaggio non devono essere rimossi dal serbatoio dell'acqua. Ciò potrebbe causare il traboccamento del serbatoio dell'acqua.
- Se il serbatoio dell'acqua è sporco, è necessario pulirlo. Utilizzare acqua fredda o calda senza additivi. Additivi o strumenti di pulizia come detersivo per piatti, lana d'acciaio, benzene o altri detersivi chimici non sono adatti perché possono danneggiare il serbatoio e causare perdite.

Drenaggio del tubo flessibile

Il Comedes Demecto può essere utilizzato anche con un tubo di drenaggio (Ø 12,7 mm). A tal fine, rimuovere il serbatoio dell'acqua e collegare un tubo di drenaggio.

Procedere come segue:

1. rimuovere il serbatoio dell'acqua
2. Collegare il tubo di drenaggio allo scarico della vaschetta di raccolta.
3. reinserire il serbatoio dell'acqua e far passare il tubo flessibile attraverso il foro dell'uscita di drenaggio.



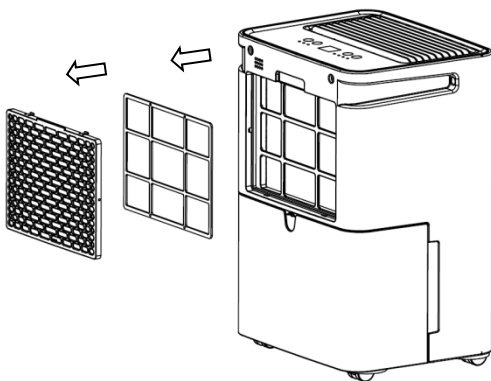


Attenzione:

- Assicurarsi che il tubo non superi in nessun punto il raccordo dell'apparecchio, in modo che l'acqua possa defluire indisturbata.
- Assicurarsi che il tubo di drenaggio non sia attorcigliato o bloccato. Controllarlo regolarmente.
- Assicurarsi che l'estremità del tubo non si trovi sotto la superficie dell'acqua dello scarico o simili.

Rimozione del filtro

- 1) Inserire il filtro nella parte centrale superiore dell'impugnatura ed estrarre il filtro.
- 2) Lavare il filtro con acqua fresca (più fredda di 40°C) ogni due settimane e rimetterlo a posto dopo che si è asciugato naturalmente all'aria.



L'apparecchio deve essere spento e scollegato dalla rete elettrica dopo ogni utilizzo e prima di montare o smontare gli accessori, estraendo la spina dalla presa con messa a terra dopo lo spegnimento. Lasciare raffreddare l'apparecchio a temperatura ambiente prima di pulirlo e/o riporlo.

Raccomandazioni per l'asciugatura con il Comedes Demecto

Per ottenere il miglior risultato di deumidificazione possibile con il Demecto, con il minor numero possibile di

consumo energetico, forniamo le seguenti informazioni:

Poiché queste istruzioni possono fornire solo un aiuto limitato, si consiglia di ottenere ulteriori informazioni all'indirizzo: www.comedes.com.

Nozioni di base sulla deumidificazione con Comedes Demecto

Il deumidificatore funziona in modo simile a un frigorifero con una macchina frigorifera. In questo modo si crea una superficie fredda (sull'evaporatore) su cui si condensa l'acqua. A seconda dell'umidità e della temperatura ambiente, l'acqua si condensa alla temperatura del punto di rugiada. Affinché il deumidificatore possa deumidificare, la superficie fredda deve essere inferiore alla temperatura del punto di rugiada. Poiché l'acqua congelerebbe a temperature negative del punto di rugiada, il deumidificatore può funzionare solo con temperature positive del punto di rugiada. Per garantire questo, il deumidificatore è dotato di un moderno sistema di sbrinamento automatico a temperatura controllata che mantiene la temperatura dell'evaporatore tra 0 e 5°C. Per deumidificare efficacemente, la temperatura del punto di rugiada deve essere superiore a 5°C. Se la temperatura del punto di rugiada è inferiore a tale valore, la deumidificazione non è possibile o è solo molto inefficiente. Per determinare la temperatura del punto di rugiada nel vostro caso, potete utilizzare la seguente tabella.

Se la temperatura del punto di rugiada è troppo bassa, si consiglia il riscaldamento.

Attenzione:

Riscaldare l'ambiente solo con unità di riscaldamento ad acqua, come il riscaldamento a pavimento e i radiatori installati in modo permanente.

Se ciò non è possibile, il locale può essere preriscaldato con un altro riscaldatore elettrico. Tuttavia, il deumidificatore non deve essere collocato in questa stanza.

Le istruzioni di sicurezza e di funzionamento contenute in questo manuale devono essere seguite in ogni circostanza.

Temp. In °C	RH in %															
	20%	25%	30%	35%	40%	45%	50%	55%	60%	65%	70%	75%	80%	85%	90%	95%
10°C	4,6	7,8	10,5	12,9	14,9	16,8	18,4	20	21,4	22,7	23,9	25,1	26,2	27,2	28,2	29,1
9°C	3,6	7,2	9,7	12	14	15,9	17,5	19	20,4	21,7	23	24,1	25,2	26,2	27,2	28,1
8°C	3	6,1	8,6	10,8	13,1	15	16,6	18,1	19,5	20,8	22	23,2	24,2	25,2	26,2	27,1
7°C	2,4	5,3	8	10,2	12,2	14,1	15,7	17,2	18,6	19,9	21,1	22,2	23,3	24,3	25,2	26,1
6°C	1,8	4,5	7,1	9,4	11,4	13,2	14,8	16,3	17,6	18,9	20,1	21,2	22,3	23,3	24,2	25,1
5°C	0,5	3,6	6,2	8,5	10,5	12,2	13,9	15,3	16,7	18	19,1	20,3	21,3	22,3	23,2	24,1
4°C	-0,3	2,8	5,4	7,6	9,6	11,3	12,9	14,4	15,8	17	18,2	19,3	20,3	21,3	22,3	23,1
3°C	1,1	1,9	4,5	6,7	8,7	10,4	12	13,5	14,8	16,1	17,2	18,3	19,4	20,3	21,3	22,2
2°C	-2	1,1	3,6	5,9	7,8	9,5	11,1	12,5	13,9	15,1	16,3	17,4	18,4	19,4	20,3	21,2
1°C	-2,8	0,2	2,8	5	6,9	8,6	10,2	11,6	12,9	14,2	15,3	16,4	17,4	18,4	19,3	20,2
0°C	-3,6	-0,3	1,9	4,1	6	7,7	9,3	10,7	12	13,2	14,4	15,4	16,4	17,4	18,3	19,2
-1°C	-4,4	-1,4	1	3,2	5,1	6,8	8,3	9,8	11,1	12,3	13,4	14,5	15,5	16,4	17,3	18,2
-2°C	-5,2	-2,2	0,2	2,3	4,2	5,9	7,4	8,8	10,1	11,3	12,5	13,5	14,5	15,4	16,3	17,2
-3°C	-6,1	-3,1	-0,6	1,4	3,3	5	6,5	7,9	9,2	10,4	11,5	12,5	13,5	14,5	15,3	16,2
-4°C	-6,9	-4	-1,4	0,5	2,4	4,1	5,6	7	8,2	9,4	10,5	11,6	12,6	13,5	14,4	15,2
-5°C	-7,7	-4,8	-2,2	-0,3	1,5	3,2	4,7	6,1	7,3	8,5	9,6	10,6	11,6	12,5	13,4	14,2
-6°C	-8,6	-5,7	-2,9	-1	0,6	2,3	3,7	5,1	6,4	7,5	8,6	9,6	10,6	11,5	12,4	13,2
-7°C	-9,4	-6,5	-3,7	-1,9	-0,1	1,3	2,8	4,2	5,5	6,6	7,7	8,7	9,6	10,5	11,4	12,2
-8°C	-10,2	-7,4	-4,5	-2,6	-1	0,4	1,9	3,2	4,5	5,7	6,7	7,7	8,7	9,6	10,4	11,2
-9°C	-11,1	-8,2	-5,2	-3,4	-1,8	-0,4	1	2,3	3,5	4,7	5,8	6,7	7,7	8,6	9,4	10,2
-10°C	-11,9	-9,1	-6	-4,2	-2,6	-1,2	0,1	1,4	2,6	3,7	4,8	5,8	6,7	7,6	8,4	9,2
-11°C	-12,6	-9,8	-6,5	-4,6	-2,9	-1,4	-0,1	0,67	1,8	2,92	3,82	4,77	5,66	6,48	7,22	
-12°C	-13,2	-10,4	-7,2	-5,3	-3,6	-1,99	-0,37	-0,1	-0,08	0,25	1,06	2,72	3,62	4,49	5,28	
-13°C	-13,9	-11,2	-7,9	-6	-4,4	-2,88	-1,29	-0,61	-1,79	-0,88	-0,09	0,78	1,62	2,44	3,2	
-14°C	-14,6	-11,9	-8,7	-6,8	-5,2	-3,66	-2,03	-1,4	-2,16	-1,77	-0,98	-0,26	0,47	1,2		
-15°C	-15,2	-12,6	-9,5	-7,6	-5,9	-4,2	-2,5	-1,79	-2,58	-2,18	-1,39	-0,3	-2,2	-1,4	0,7	

Asciugatura per problemi di condensa

La condensa si verifica solitamente nelle cantine quando l'aria umida entra nella cantina in estate e si condensa sulle pareti fredde della cantina. Si consiglia di deumidificare inizialmente la cantina stanza per stanza con un funzionamento continuo. All'inizio lasciate che l'apparecchio funzioni ininterrottamente fino a quando non noterete che la quantità di acqua che svuotate dal serbatoio ogni giorno diminuisce. A questo punto spostate l'apparecchio nella stanza successiva. Una volta asciugate tutte le stanze, si consiglia di scegliere un luogo di installazione centrale e di far funzionare l'apparecchio in modalità automatica. Questo tipo di deumidificazione è più efficiente dal punto di vista energetico rispetto alla deumidificazione immediata in modalità automatica, poiché l'apparecchio si spegne e si accende molto

frequentemente.

Asciugatura in caso di difetti dell'edificio o danni causati dall'acqua

In caso di difetti edilizi e danni causati dall'acqua, occorre innanzitutto eliminare la causa. I locali possono poi essere asciugati con essiccatori a condensazione come il Demecto. In questo caso, il deumidificatore viene fatto funzionare in modo continuo. La temperatura ambiente deve essere di almeno 20°C (non più di 27°C).

Attenzione: riscaldare l'ambiente solo con unità di riscaldamento ad acqua, come il riscaldamento a pavimento e i radiatori installati in modo permanente.

Se ciò non è possibile, il locale può essere preriscaldato con un altro riscaldatore elettrico. Tuttavia, il deumidificatore non deve essere collocato in questa stanza.

Le istruzioni di sicurezza e di funzionamento contenute in questo manuale devono essere seguite in ogni circostanza.

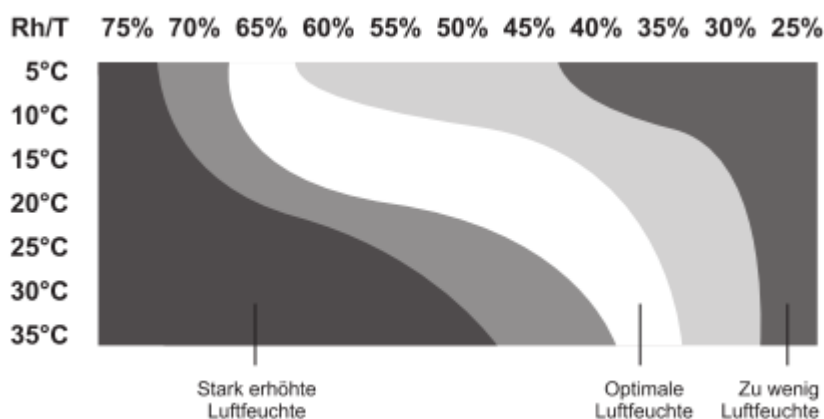
Si noti che, a seconda del difetto dell'edificio, potrebbe essere necessaria anche un'asciugatura dell'isolamento.

può essere effettuata. Questo deve essere eseguito da un'azienda specializzata.

Livelli di umidità consigliati per gli ambienti

Fondamentalmente, ciò dipende dalla temperatura ambiente. Più alta è la temperatura della stanza, più bassa deve essere l'umidità relativa, altrimenti si formerà la muffa nella stanza. L'umidità confortevole varia dal 35% al 65% di umidità relativa, a seconda della temperatura ambiente.

Il diagramma seguente fornisce un'indicazione dell'umidità ottimale a quali temperature ambientali.



Il diagramma presuppone che le temperature $\geq 20^{\circ}\text{C}$ siano locali residenziali e le temperature $\leq 20^{\circ}\text{C}$ siano locali seminterrati.

Manutenzione

Spegnere sempre l'apparecchio e scollegare la spina di rete prima di iniziare la pulizia, la manutenzione o la riparazione dell'apparecchio.

È necessario tenere un registro di manutenzione per il funzionamento dell'apparecchio come segue

Registro di manutenzione per Comedes Demecto 16 eco:

Numero di serie:

Intervallo di manutenzione e cura	1	2	3	4	5	6	7	8	9	10	11	12	13	14	15
Controllare l'ingresso e l'uscita dell'aria e rimuovere le impurità.															
Pulizia esterna															
Ispezione visiva dell'uscita dell'acqua (raccordo del tubo flessibile) per verificare la presenza di sporco															
Controllare che il filtro dell'aria non presenti sporcizia e corpi estranei, se necessario pulirlo o sostituirlo.															
Controllare che l'apparecchio non sia danneggiato (cavo di rete, alloggiamento, serbatoio, ventola).															
Controllare le viti di fissaggio															
Esecuzione del test															
Svuotare il serbatoio o controllare il drenaggio del tubo flessibile															
Esame visivo delle prese utilizzate.															
Prova dell'interruttore differenziale (RCD).															

1. Data: Firma	2. Data: Firma	3. Data: Firma	4. Data: Firma
5. Data: Firma	6. Data: Firma	7. Data: Firma	8. Data: Firma
9. Data: Firma	10. Data: Firma	11. Data: Firma	12. Data: Firma
13. Data: Firma	14. Data: Firma	15. Data: Firma	16. Data: Firma

Intervalli di manutenzione:

Manutenzione e Intervallo di manutenzione	prima di ogni messa in servizio	Con Domanda	Almeno tutti 2 settimane	Almeno tutti 4 settimane	Almeno tutti 6 mesi	Almeno una volta all'anno
Controllare l'ingresso e l'uscita dell'aria e rimuovere le impurità. (Fig. 2, Fig. 1).	X			X		
Pulizia esterna		X				X
Ispezione visiva dell'uscita dell'acqua (racordo del tubo flessibile) per verificare l'eventuale presenza di sporco		X				X
Controllare che il filtro dell'aria non sia sporco e non contenga corpi estranei; se necessario, pulirlo o sostituirlo.	X		X			
Controllare che l'apparecchio non sia danneggiato (cavo di rete, alloggiamento, serbatoio, ventola).	X					
Esecuzione del test						X
Svuotare il serbatoio o controllare il drenaggio del tubo flessibile		X				
Esame visivo delle prese utilizzate.	X					
Prova dell'interruttore differenziale (RCD).				X		

Controllare l'ingresso e l'uscita dell'aria

L'apparecchio aspira l'aria dalla parte posteriore (Fig. 2) e la espelle lateralmente (Fig. 1). Assicurarsi che l'ingresso e l'uscita dell'aria non siano bloccati e verificarlo ogni volta che si avvia l'apparecchio. Assicurarsi che non vi siano oggetti o pareti che ostacolano l'ingresso o l'uscita dell'aria e rispettare le regole di distanza.

Controllare il filtro dell'aria:

Questa operazione dovrebbe essere effettuata ogni 2 settimane.

A tal fine, spegnere l'apparecchio e scollegare il cavo di alimentazione.

A questo punto è possibile rimuovere il filtro dall'apparecchio.

Sciacquare il filtro con acqua calda (massimo 40°C) e lasciarlo asciugare. Assicurarsi che il filtro non sia esposto a temperature elevate e non utilizzare detergenti o altre sostanze (come benzina o alcol). A questo punto è possibile ricollegarlo all'apparecchio.

Controllare il tubo di drenaggio:

Controllare regolarmente che il tubo flessibile utilizzato per il drenaggio non sia ostruito o danneggiato. Se il tubo è ostruito o danneggiato, sostituirlo con uno nuovo.

Stoccaggio del deumidificatore

Se il deumidificatore non viene utilizzato per un periodo di tempo prolungato:

- 1) Spegner e scollegare il dispositivo.
- 2) Svuotare completamente il serbatoio dell'acqua e assicurarsi che non vi sia più acqua nell'apparecchio.
- 3) Rimuovere e pulire i filtri antipolvere. Assicurarsi che i filtri siano completamente asciutti prima di reinserirli.
- 4) Si raccomanda di pulire completamente l'apparecchio se deve essere conservato per un periodo di tempo prolungato.
- 5) Conservare il deumidificatore in posizione verticale.
- 6) Conservare il deumidificatore in un luogo sicuro, fresco, asciutto e ben ventilato all'interno. Tenere l'apparecchio lontano dalla luce diretta del sole, da temperature troppo alte/basse e da alti livelli di polvere. Assicurarsi che l'apparecchio non venga a contatto con gas corrosivi o simili.

ATTENZIONE!

L'evaporatore all'interno dell'apparecchio deve essere asciugato prima che l'apparecchio venga imballato.

per evitare di danneggiare i componenti e lo stampo. Estrarre la spina dalla presa di corrente e riporre l'apparecchio in un luogo asciutto e aperto per alcuni giorni. luogo di asciugatura.

Domande frequenti (FAQ)

Le istruzioni per l'uso più recenti sono disponibili all'indirizzo: www.comedes.com.

Il dispositivo non può essere acceso o si spegne inaspettatamente.

1. Il dispositivo è collegato correttamente?
2. Il serbatoio dell'acqua è inserito correttamente?
3. L'indicatore del serbatoio "pieno" si accende?
4. Il fusibile è saltato?
5. La temperatura ambiente è superiore a 32°C o inferiore a 5°C?
6. La funzione timer è attivata?
7. Se i punti precedenti sono corretti, riprovare tra 10 minuti.
8. Se il dispositivo non funziona ancora, contattare service@comedes.com.

Le prestazioni di deumidificazione sono troppo basse.

1. Il filtro della polvere è sporco?
2. L'ingresso o l'uscita dell'aria sono bloccati?
3. La temperatura o l'umidità sono troppo basse?

L'apparecchio non si spegne in modalità automatica.

1. le finestre e le porte sono chiuse?
2. Un apparecchio produce vapore in questa stanza?
3. La stanza è troppo grande?

L'apparecchio è molto rumoroso.

1. Il filtro della polvere è sporco?
2. si trova su un terreno solido, piano e adatto?
3. L'apparecchio tocca la parete della stanza?

4 Per i pavimenti piastrellati, si consiglia di posizionare un pezzo di moquette al di sotto.

Il fusibile si brucia continuamente.



L'interruttore automatico RCD (residual current device) scatta continuamente. Disattivare il funzionamento e contattarci a: service@comedes.com

Il cavo di alimentazione o la spina si scaldano in modo sproporzionato.



Interrompere l'operazione e contattarci all'indirizzo: service@comedes.com

Ci sono oggetti o acqua nell'apparecchio.

Interrompere l'operazione e contattarci a: service@comedes.com

Attenzione: spegnere e scollegare immediatamente l'apparecchio e contattare il servizio clienti in caso di anomalie.

Messaggi di errore/stato

Codice di errore	Possibile causa	Possibile impatto	Soluzione
E1	Errore del sensore di temperatura	L'apparecchio si spegne per motivi di sicurezza.	Contattateci su service@comedes.com
LO	Umidità ambientale sotto il 35%		
HI	Umidità ambientale oltre il 95%		

Istruzioni per lo smaltimento:

Il rilascio di refrigerante nell'atmosfera è severamente vietato!



Questo prodotto **non deve** essere **smaltito con i rifiuti domestici**. Questo deumidificatore deve essere portato in un centro di riciclaggio per apparecchi elettronici ed elettrici.

Per maggiori informazioni sui punti di raccolta, contattate il vostro comune o Comedes GmbH.

Índice

ES

Prólogo.....	1
Instrucciones de seguridad	2-7
Uso previsto.....	7
Manual de instrucciones	7
Datos técnicos	8
Descripción del dispositivo	9
Instrucciones de instalación	9
Antes de la puesta en servicio.....	10
Puesta en servicio	10-12
Drenaje de mangueras	12-13
Recomendaciones para el secado con el deshumidificador Comedes.....	14-15
Mantenimiento	16-18
Preguntas frecuentes.....	18-19

Estimado cliente,

Gracias por elegir un deshumidificador de Comedes GmbH.

Ha adquirido un potente deshumidificador que ha sido desarrollado de acuerdo con los últimos estándares técnicos. Para que el aparato sea un fiel ayudante durante mucho tiempo, estudie atentamente el manual de instrucciones, especialmente las indicaciones de seguridad.

Si tiene alguna pregunta sobre el aparato después de leer el manual de instrucciones, no dude en ponerse en contacto con nosotros:

Dirección de correo electrónico: service@comedes.com

Si nos da su número de teléfono, le devolveremos la llamada gratuitamente.

Agradecemos cualquier comentario de los clientes y esperamos tener noticias tuyas.

Atentamente



Philipp Thannhuber
Director General

Comedes GmbH

ADVERTENCIA:

Lea atentamente las instrucciones antes de la puesta en servicio. El incumplimiento de la información y las instrucciones de seguridad puede provocar descargas eléctricas, incendios y/o lesiones graves. Conserve este manual y toda la información e instrucciones de seguridad para futuras consultas.

Atención No abra el aparato hasta haber desenchufado la clavija de red de la toma de corriente. Peligro de muerte por descarga eléctrica. Encargue las reparaciones únicamente a un taller especializado autorizado.



Instale el aparato sólo en habitaciones con una superficie superior a 6 m².
No instale el aparato en un lugar por donde puedan escapar gases inflamables.

El deshumidificador se utiliza para eliminar el exceso de humedad del aire. La reducción resultante de la humedad relativa protege los edificios y su contenido de los efectos perjudiciales del exceso de humedad.

El refrigerante utilizado es el ecológico R290. El R290 no tiene efectos nocivos sobre la capa de ozono (ODP), un potencial de calentamiento global (GWP) insignificante y está disponible en todo el mundo. Debido a sus eficientes propiedades energéticas, el R290 es ideal como refrigerante para esta aplicación. Debido a la alta inflamabilidad del refrigerante, deben tomarse precauciones especiales.

Símbolos



Precaución, riesgo de incendio

Peligro por gas inflamable

Este símbolo llama su atención sobre los peligros para la salud y la vida debidos al gas extremadamente inflamable. Si el refrigerante se escapa y entra en contacto con el fuego o con un elemento calefactor, se producen gases nocivos y existe riesgo de incendio.



Observe las instrucciones de uso

Este símbolo indica que debe leer el manual de instrucciones antes de instalar y poner en funcionamiento el aparato.



Observe las instrucciones y notas de funcionamiento

Este símbolo indica que debe observar y cumplir el manual de instrucciones y las instrucciones de uso que contiene.



Observe las instrucciones de reparación, el manual técnico

Los trabajos en el circuito de refrigeración, como la eliminación, las reparaciones y los trabajos de mantenimiento, sólo pueden ser realizados por personas con un certificado de competencia pertinente y únicamente de acuerdo con las instrucciones del fabricante. Las instrucciones de reparación y la información sobre mantenimiento y eliminación pueden solicitarse al fabricante.



Peligro

Existe peligro para el aparato o los objetos que se encuentren cerca del mismo.



Peligro eléctrico

Riesgo de descarga eléctrica

Instrucciones de seguridad

No utilice agentes distintos de los recomendados por el fabricante para acelerar el proceso de descongelación o para limpiar el deshumidificador.



El aparato debe almacenarse en una habitación sin fuentes de ignición que funcionen permanentemente (por ejemplo, llamas abiertas, un aparato de gas encendido o un calentador eléctrico encendido).



No desmonte, perfore ni queme el aparato, ni siquiera después de su uso.



Utilice el interruptor de encendido/apagado para encender y apagar el aparato. No utilice nunca el enchufe para encender y apagar el aparato.



El aparato sólo debe instalarse, ponerse en funcionamiento y almacenarse en una habitación con una superficie superior a 6 m².



El mantenimiento sólo debe realizarse de acuerdo con las instrucciones del fabricante.

El aparato debe desconectarse de la red eléctrica durante el mantenimiento.

El aparato debe almacenarse en un lugar bien ventilado en el que el tamaño de la habitación se corresponda



con el tamaño de la habitación especificada para el funcionamiento.

Todos los procesos de trabajo que afecten a aspectos relevantes para la seguridad (por ejemplo, reparaciones) sólo podrán ser realizados por personal especializado.



No sumerja el aparato en agua u otros líquidos y no lo exponga a la lluvia, la humedad u otros líquidos.

Si el cable de alimentación está dañado, debe ser sustituido por el fabricante, su socio de servicio o



personas con cualificación similar con el fin de evitar un peligro.

Póngase en contacto con un especialista para que repare el producto. Las reparaciones inadecuadas pueden provocar lesiones al usuario.

Desconecte el aparato de la red eléctrica antes de moverlo, limpiarlo o repararlo, así como cuando no esté en uso o en caso de avería. No tire nunca del cable de alimentación.

Observe las normas nacionales de instalación y conecte el aparato únicamente a una **toma de corriente con puesta a tierra** correctamente instalada y con una tensión/frecuencia/potencia nominal de acuerdo con la placa de características.

No coloque ni apoye ningún objeto sobre el deshumidificador. No se siente ni se ponga de pie sobre el aparato. Si el aparato se apaga, espere al menos 3 minutos antes de volver a encenderlo para evitar dañar el compresor. No desenchufe el aparato tirando del cable de alimentación. Para ello, sujete siempre el enchufe. No incline ni deje caer el aparato. Podría salir agua y dañar el aparato. Este aparato puede ser utilizado por niños a partir de 8 años y por personas con capacidades físicas, sensoriales o mentales reducidas o con falta de experiencia y conocimientos, si han recibido supervisión o instrucciones sobre el uso del aparato de forma segura y comprenden los peligros que conlleva. Los niños no deben jugar con el aparato. La limpieza y el mantenimiento no deben ser realizados por niños sin supervisión. No coloque el aparato directamente contra la pared o debajo de un armario de pared o similar. El aparato necesita al menos 50 cm de espacio libre en la parte superior y en todos los lados. El aparato sólo debe utilizarse a temperaturas comprendidas

entre 5°C y 32°C.

No utilice el aparato en zonas húmedas. El aparato no es a prueba de salpicaduras.

Coloque el aparato sobre una superficie plana, estable, antideslizante, dura y seca. Esto sirve para evitar un mayor desarrollo de ruido, vibraciones, fugas de agua o descargas eléctricas.

No introduzca nunca los dedos u otros objetos en el aparato. Podría dañarlos del dispositivo.

No toque la entrada de aire ni las aletas de aluminio del aparato.

Desenchufe el aparato después de apagarlo o si no tiene intención de utilizarlo durante un periodo de tiempo prolongado o si desea limpiarlo.

La zona de trabajo del aparato debe tener una superficie mínima de 6 m².

Asegúrese de que no haya materiales inflamables en la zona de trabajo del aparato. No limpie el deshumidificador con agua o productos químicos.

Evite que entre agua en el aparato o cerca de él.

No rocíe el aparato con líquidos inflamables o productos de limpieza.

No ajuste la humedad objetivo por encima de la humedad ambiente durante el funcionamiento.



Mantenga la entrada y la salida de aire libres de obstrucciones.

Mantenga todas las aberturas de ventilación necesarias libres de obstrucciones.

No utilice el aparato si el cable de alimentación está dañado.



caution, risk of fire

No utilice el aparato en habitaciones herméticamente cerradas.

Mantenga el depósito de agua libre de objetos extraños.

Coloque el aparato lejos de calefactores o aparatos que generen calor.

El aparato no debe utilizarse en ambientes con alto contenido de polvo o cloro.

Utilice el aparato sólo si su toma de corriente está equipada con un interruptor diferencial.



No utilice ni toque el aparato con las manos mojadas. Evite las salpicaduras de agua sobre el aparato.

No intente realizar reparaciones ni otros ajustes en el aparato por su cuenta.

No permita que los niños jueguen con el envase, por ejemplo, con la película de plástico.

Asegúrese de que el deshumidificador esté colocado lejos del fuego y de materiales inflamables, corrosivos y explosivos.

Inserte firmemente el enchufe en la toma de

corriente.

No haga funcionar el deshumidificador a través de una toma múltiple, un adaptador de enchufe o un cable alargador.

No utilice el aparato si se ha caído o dañado, o si muestra signos de mal funcionamiento.

No utilice el aparato cerca de paredes, cortinas u otros objetos que puedan bloquear la entrada y salida de aire.

Si el aparato se ha inclinado más de 45°, déjelo en

posición vertical durante al menos 24 horas antes de ponerlo en funcionamiento.

No utilice ni guarde el aparato bajo la luz solar directa ni bajo la lluvia.

Asegúrese de que el cable de alimentación o el aparato no

se coloquen nunca sobre superficies calientes o cerca de fuentes de calor. Tienda el cable de alimentación de forma que no entre en contacto con objetos calientes o con bordes afilados.

No retuerza nunca el cable de alimentación ni lo enrolle alrededor del aparato, ya que podría romperse.

Tenga en cuenta que, además de apagar el aparato, debe desenchufar la clavija de red de la toma de tierra para desconectarlo completamente de la red eléctrica.





No deben utilizarse llamas desnudas, cigarrillos u otras posibles fuentes de ignición en el interior o en las proximidades de los aparatos.

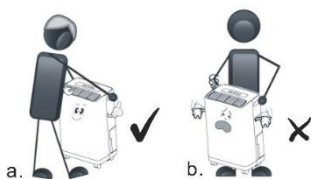
Transporte, almacenamiento y eliminación

Al transportar aparatos y piezas que contengan refrigerantes inflamables, deben respetarse las normas de transporte y el etiquetado. La eliminación de aparatos con refrigerantes inflamables debe realizarse de conformidad con la normativa nacional.

El número máximo de aparatos que pueden almacenarse juntos depende de la normativa local.

El almacenamiento debe realizarse de acuerdo con las instrucciones del fabricante.

El aparato debe almacenarse de forma que no se produzcan daños mecánicos. Vacíe el depósito de agua antes de mover el aparato para evitar fugas de agua. Para levantar y transportar el aparato, colóquese delante de la parte delantera del aparato y agárrelo por los asideros empotrados en los laterales.



Notas sobre el refrigerante R290

El aparato sólo está diseñado para ser utilizado con gas R-290 (propano) como refrigerante.

El circuito de refrigerante está sellado. Los trabajos de mantenimiento en este sentido sólo pueden ser realizados por un técnico cualificado. El técnico deberá solicitar el manual de mantenimiento al fabricante.

No descargue el refrigerante en la atmósfera.

El R290 (propano) es extremadamente inflamable y más pesado que el aire. Se acumula primero en zonas bajas, pero puede circular mediante ventiladores.

Si hay o se sospecha que hay gas propano, no permita que personas sin formación busquen la causa.

El gas propano utilizado en este aparato es inodoro. Por lo tanto, es posible que se haya escapado gas sin que se perciba ningún olor.



Los componentes utilizados están diseñados para gas propano y, por lo tanto, no son inflamables ni producen chispas. Los componentes sólo pueden sustituirse por piezas de repuesto idénticas homologadas por el fabricante.

Tenga en cuenta que el

refrigerante es inodoro.
Debe respetarse la normativa

nacional sobre gases.

El incumplimiento de las instrucciones de seguridad puede provocar una explosión, la muerte, lesiones y daños materiales.

 Atención	Cualquier persona que realice trabajos en el circuito de refrigerante debe disponer de un certificado de competencia actualmente válido expedido por un organismo de evaluación acreditado por la industria que demuestre su competencia para manipular refrigerantes de forma segura de acuerdo con un procedimiento reconocido por la industria.
 Atención	El mantenimiento sólo puede realizarse de acuerdo con las instrucciones del fabricante. Para el mantenimiento y las reparaciones que requieran la asistencia de otro personal especializado, la persona formada en manipulación de gases inflamables deberá supervisar constantemente los trabajos.

**Si no entiende algo o necesita ayuda, póngase en contacto con el fabricante.
Encontrará los datos de contacto al final de estas instrucciones de uso.**

Uso previsto

El deshumidificador sólo está diseñado para deshumidificar espacios interiores de uso privado (por ejemplo, salones, dormitorios, trasteros o sótanos). El aparato no es apto para su uso en exteriores. El usuario debe respetar los parámetros de funcionamiento especificados en estas instrucciones.

La máquina sólo debe utilizarse conforme al uso previsto. Cualquier otro uso distinto de éste no es conforme con el uso previsto. El usuario/operador y no el fabricante es responsable de cualquier daño o lesión resultante.

Instrucciones de uso

El aparato está diseñado para un rango de temperatura entre 5 y 32°C. Por debajo de 5°C, la humedad tiende a ser muy baja, por lo que no es necesario utilizar un deshumidificador. Por encima de 32°C, la protección contra sobrecalentamiento puede desconectar el aparato automáticamente. El aparato no está autorizado para funcionar fuera de este intervalo de temperatura.

Para que el deshumidificador deshumidifique de forma óptima, calienta el aire. Por lo tanto, es posible que la temperatura ambiente aumente entre 1 y 2 grados. Esto es completamente normal y aumenta la eficacia del aparato.

Cuando el depósito de agua está lleno, el aparato se apaga automáticamente.

Datos técnicos

Nombre del producto	Demecto 16 eco WiFi
Tensión	220-240V ~ 50Hz
Potencia nominal	290W
Presión máxima de funcionamiento admisible	
Lado de aspiración	0,6MPa
Cara de impresión	2,5MPa
Presión máxima admisible	4,0MPa
Rendimiento de deshumidificación (30°C HR80%)	16 litros/día
Peso	9,0 kg
Temperatura de funcionamiento admisible	5°C - 32°C
Refrigerante / cantidad	R290 / 0,04kg
Tamaño del depósito de agua	3,2 litros
Evolución del ruido	40-46dBA
Dimensiones	290 x 230 x 414 mm

Descripción del dispositivo

Figura 1:

- 1er panel de control
- 2. entrada de aire
- 3. conexión de la manguera
- 4. depósito de agua
- 5. empuñadura empotrada
- 6. carcasa trasera

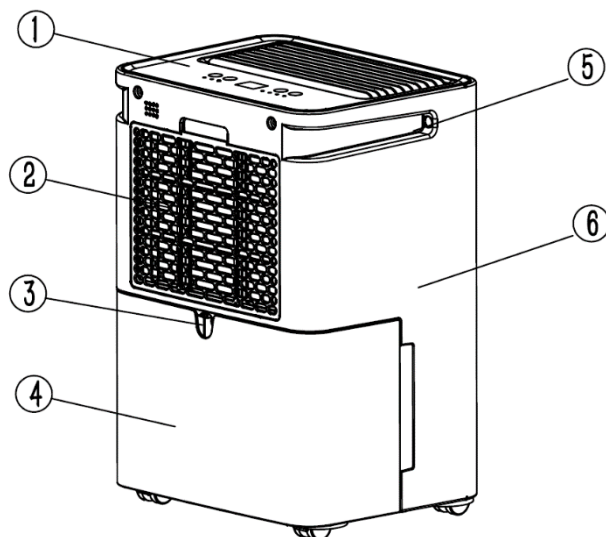
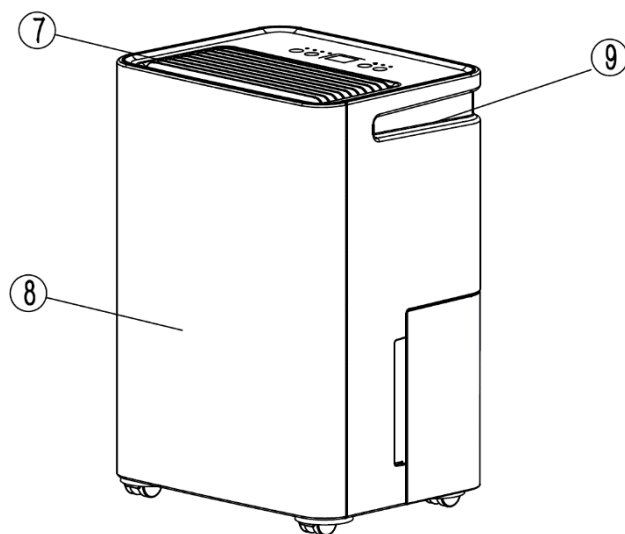


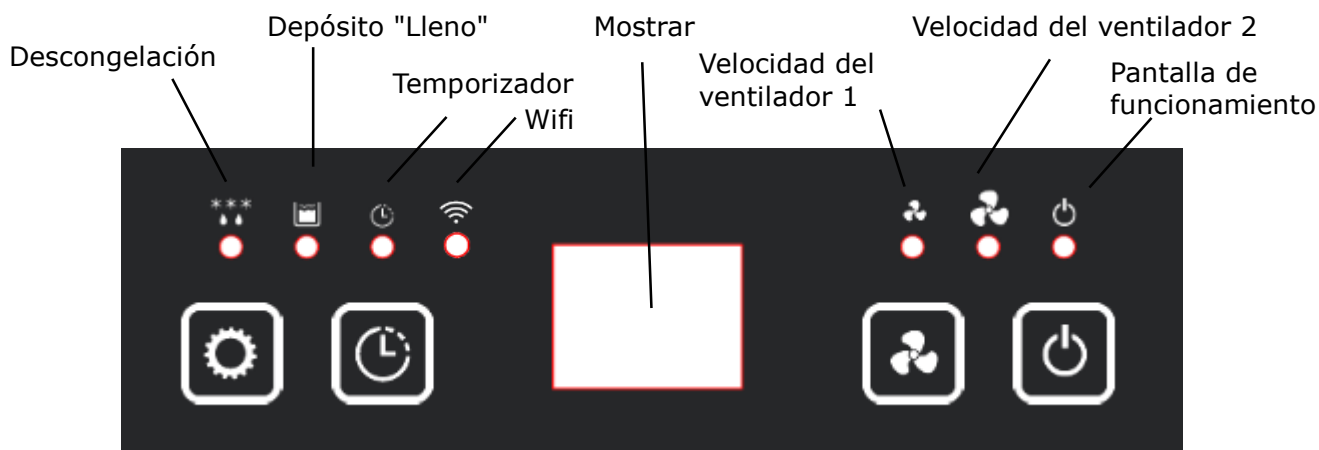
Figura 2:

- 7. salida de aire
- 8. frontal de la carcasa
- 9. empuñadura empotrada



Panel de control

Figura 3:



Indicación en pantalla:

En cuanto se enciende el aparato, aparece en la pantalla iluminada la humedad ambiente actual. Los valores seleccionados se muestran durante el ajuste del temporizador y de la humedad objetivo. Una vez finalizado el ajuste, se vuelve a mostrar la humedad ambiente actual.

Instrucciones de instalación



**Utilice el aparato sólo en habitaciones de al menos 6 m².
Superficie**

- Retire todas las cintas adhesivas utilizadas para fijar el aparato durante el transporte.
- Mantenga las puertas y ventanas cerradas para ahorrar energía. Compruebe que el aparato se encuentra sobre una superficie firme, nivelada y seca.
- No instale nunca el aparato donde pueda quedar expuesto a las siguientes condiciones:
 - Fuentes de calor como radiadores, rejillas de calefacción, hornos u otros productos que generen calor.
 - En una zona donde se pueda pulverizar aceite o agua.
 - Luz solar directa
 - Vibraciones o choques mecánicos
 - Exposición excesiva al polvo
 - Falta de ventilación, por ejemplo, en un armario o estantería
 - Superficie irregular
- Asegúrate de que la toma de corriente está equipada con un disyuntor RCD (dispositivo de corriente residual). Si no estás seguro de que sea así, puedes preguntar a tu electricista o utilizar un enchufe de protección personal (disponible en tiendas de bricolaje).



- Para ahorrar energía y evitar posibles peligros, desenchufe el aparato cuando no lo utilice.
- Mantenga una distancia de al menos 50 cm alrededor del aparato con respecto a paredes y objetos. Asegúrese de que la salida de aire no esté obstruida y de que no haya cortinas ni tejidos por encima.



Antes de la puesta en servicio

Después de desembalar el aparato, compruebe si está completo y si ha sufrido daños durante el transporte para evitar peligros. En caso de duda, no lo utilice y póngase en contacto con nuestro servicio de atención al cliente. La dirección del servicio de atención al cliente se encuentra al final de estas instrucciones. Lea atentamente el manual de instrucciones antes de utilizar el deshumidificador por primera vez.

Tu aparato está embalado para protegerlo de posibles daños durante el transporte.

- Saque con cuidado el aparato de su embalaje de venta.
- Retire todas las piezas del embalaje.
- Limpie el aparato y todos los accesorios de los restos de polvo del embalaje siguiendo las instrucciones del capítulo "Mantenimiento".
- Deje el aparato en su posición definitiva durante al menos 24 horas antes de ponerlo en funcionamiento.

Puesta en servicio

Antes de enchufar la clavija de red, compruebe que el aparato y, especialmente, el cable de red no estén dañados. El aparato sólo debe funcionar con un cable de alimentación en perfecto estado.

Enchufe el cable de red y encienda el aparato con el interruptor de encendido/apagado.

PRECAUCIÓN: Deje siempre que el aparato funcione durante al menos 35 minutos antes de apagarlo y nunca lo apague y encienda continuamente. Existe el riesgo de dañar el compresor. Deje el Comedes Demecto durante al menos 3 minutos después de apagarlo sin mover el aparato para que el agua de la bandeja recogeotas pueda escurrir completamente.

Cuanto mayor sea la humedad en una habitación y mayor sea la temperatura en ella, mejor podrá deshumidificar el aire el Comedes Demecto. Por lo tanto, el compresor generará calor y calentará el aire de la habitación. Esto es bastante normal y no debe preocuparle.

Nota: Antes de utilizar el aparato por primera vez, recomendamos hacerlo funcionar con la ventana abierta durante 5-10 minutos para eliminar cualquier residuo relacionado con la producción. Cualquier olor que pueda producirse es normal y desaparecerá al cabo de poco tiempo. No se trata de una avería del aparato. Asegúrese de que haya una ventilación adecuada.



Interruptor de encendido/apagado:

Pulse el interruptor de encendido/apagado para encender el aparato.

Pulse de nuevo el interruptor de encendido/apagado para volver a apagar el aparato.

Cuando la humedad ambiente alcanza el valor ajustado, el deshumidificador se apaga y el indicador luminoso parpadea.



Velocidad:

Pulse este botón para cambiar entre las dos velocidades del ventilador.



Temporizador:

Pulse el botón del temporizador para iniciar la función de temporizador. Pulse repetidamente para ajustar un tiempo de 1-24 horas. Si el temporizador está activado, se indica mediante el

LED correspondiente.

Si activa el temporizador durante el funcionamiento, el aparato se apagará una vez transcurrido el tiempo programado. Si activa el temporizador mientras el aparato está en modo de espera, el aparato se encenderá automáticamente una vez transcurrido el tiempo programado.



Modos de funcionamiento

El aparato está equipado con un moderno higróstato (controlador de humedad) y el deshumidificador se apaga automáticamente una vez alcanzado el nivel de humedad deseado. Si la humedad de la habitación vuelve a aumentar, el deshumidificador Comedes se enciende de nuevo automáticamente. Pulsando repetidamente el botón de modo de funcionamiento, se puede ajustar una humedad objetivo de CO, 30%, 35%, 40%, 45%, 50%, 55%, 60%, 65%, 70%, 75%, 80%, 85%, 90% y AU.

La histéresis del aparato es de aproximadamente un 3%. Durante el funcionamiento, la humedad actual se muestra en la pantalla. Si la humedad actual es por debajo del 35%, en la pantalla aparece "LO". Si la humedad es superior al 95%, en la pantalla aparece "HI".

Funcionamiento continuo (CO.):

Con el ajuste "CO", el aparato deshumidifica al máximo de su capacidad y no se apaga hasta que el depósito está lleno.

Modo confort (AU):

Con este ajuste, el aparato funciona en modo automático, en el que influye la temperatura.

1. el compresor se para a una temperatura inferior a 5°C.
2. a una temperatura comprendida entre 5°C y 20°C, una humedad objetivo de del 60% se deposita.
3. a una temperatura comprendida entre 20°C y 27°C, una humedad objetivo de del 55%.
- 4 Si la temperatura es superior a 27°C, se almacena automáticamente una humedad objetivo del 50%.

Desescarche automático:

El aparato está equipado con una función de descongelación automática, que evita que el evaporador se congele demasiado. Cuando el aparato se descongela, el compresor se apaga y el

Se enciende el LED "Desescarche".



WIFI

El deshumidificador dispone de función WIFI.

Esto permite utilizar el aparato con la aplicación "Smart Life" a través de su smartphone.

Para conectar el aparato al smartphone a través de la aplicación "Smart Life", el indicador WIFI debe parpadear. Si no es así, mantenga pulsado el botón de modo de funcionamiento durante al menos 3 segundos para activar la función. Una vez establecida la conexión, el indicador WIFI se ilumina de forma permanente.

Para desactivar la función WIFI, mantenga pulsado el botón de modo de funcionamiento durante al menos 3 segundos.

Encontrará instrucciones detalladas sobre el uso de la función WiFi en <https://www.comedes.de/demecto/wifi> o simplemente escanee el código QR

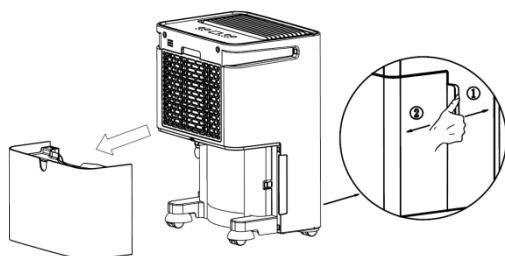


Vacía el depósito de agua:

Cuando el depósito de agua está lleno, el Comedes Demecto se apaga automáticamente y se enciende el indicador "Depósito lleno".

Debe vaciar el depósito de agua antes de volver a utilizar el Demecto.

Para ello, apague siempre primero el aparato y desconecte el enchufe de la red.



Para extraer el depósito de agua, coloca el pulgar en la punta ① y tira del depósito hacia ② con los otros dedos. Una vez retirado el depósito, vierta el agua.

Precaución: Para evitar derrames de agua, es aconsejable sujetar el depósito de agua con ambas manos al extraerlo y transportarlo.

Vacía completamente el depósito de agua en un fregadero o similar.

Limpie el interior y el exterior del depósito si es necesario.

Vuelva a introducir el depósito con cuidado después de vaciarlo por completo. Para ello, sujete el depósito de agua por ambos lados e introdúzcalo directamente en el aparato.

Asegúrese de que el depósito está bien colocado para que el aparato funcione correctamente.

Atención:

- Para garantizar un funcionamiento correcto y seguro del aparato, el flotador y su mecanismo de bloqueo no deben retirarse del depósito de agua. De lo contrario, el depósito de agua podría rebotar.
- Si el depósito de agua está sucio, debe limpiarse. Utilice agua fría o templada sin aditivos. Los aditivos o utensilios de limpieza como detergente líquido, estropajos de acero, benceno u otros limpiadores químicos no son adecuados, ya que pueden dañar el depósito y provocar fugas.

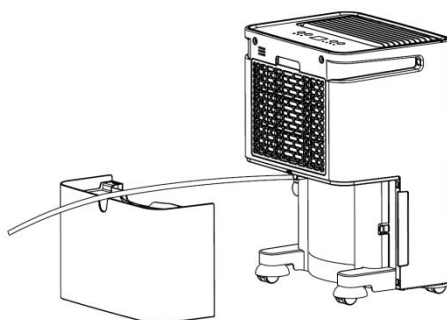
Drenaje de mangueras

El Comedes Demecto también puede funcionar con una manguera de drenaje (Ø12,7 mm).

Para ello, retire el depósito de agua y conecte una manguera de drenaje.

Proceda como sigue:

1. retire el depósito de agua
- 2 Conecte la manguera de desagüe al desagüe de la bandeja recoge gotas.
3. Vuelva a introducir el depósito de agua y guíe la manguera a través de la escotadura de la salida de desagüe.



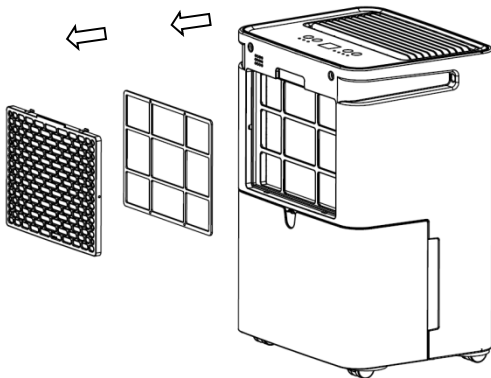


Atención:

- Asegúrese de que la manguera no sobrepase en ningún punto la conexión de la manguera del aparato para que el agua pueda salir sin problemas.
- Asegúrese de que la manguera de desagüe no esté doblada ni obstruida. Compruébelo con regularidad.
- Asegúrese de que el extremo de la manguera no está por debajo de la superficie del agua del desagüe o similar.

Extracción del filtro

- 1) Introduzca la mano en el filtro por la parte superior central del asa y extraiga el filtro.
- 2) Lave el filtro con agua fría (menos de 40°C) cada quince días, y vuelva a colocarlo después de que se haya secado al aire de forma natural.



El aparato debe apagarse y desconectarse de la red eléctrica después de cada uso y antes de montar o desmontar accesorios, sacando el enchufe de la toma de tierra después de apagarlo. Deje que el aparato se enfríe a temperatura ambiente antes de limpiarlo y/o guardarlo.

Recomendaciones para el secado con el Comedes Demecto

Para conseguir el mejor resultado de deshumidificación posible con el Demecto con la menor consumo de energía, facilitamos la siguiente información:

Como estas instrucciones sólo pueden proporcionar una ayuda limitada, le recomendamos que obtenga más información en: www.comedes.com.

Fundamentos de la deshumidificación con el Comedes Demecto

El deshumidificador funciona de forma similar a un frigorífico con una máquina de refrigeración. Se crea una superficie fría (en el evaporador) en la que se condensa el agua. En función de la humedad y la temperatura ambiente, el agua se condensa a la temperatura del punto de rocío. Para que el deshumidificador pueda deshumidificar, la superficie fría debe estar por debajo de la temperatura del punto de rocío. Como el agua se congelaría a temperaturas negativas del punto de rocío, el deshumidificador sólo puede funcionar con temperaturas positivas del punto de rocío. Para garantizarlo, el deshumidificador está equipado con un moderno sistema de descongelación automática controlado por temperatura que mantiene la temperatura del evaporador entre 0 y 5 °C. Para deshumidificar eficazmente, la temperatura del punto de rocío debe ser superior a 5°C. Si la temperatura del punto de rocío es inferior, la deshumidificación no es posible o es muy poco eficaz. Puede utilizar la siguiente tabla para determinar la temperatura del punto de rocío en su caso.

Si la temperatura del punto de rocío es demasiado baja, se recomienda calentar.

Atención:

Calienta la habitación sólo con calefactores que contengan agua, como la calefacción por suelo radiante y los radiadores instalados permanentemente.

Si esto no es posible, la habitación puede precalentarse con otro calefactor eléctrico. Sin embargo, el deshumidificador no debe estar situado en esta habitación.

Las instrucciones de seguridad y funcionamiento de este manual deben respetarse en cualquier circunstancia.

Temp. In °C	RH in %															
	20%	25%	30%	35%	40%	45%	50%	55%	60%	65%	70%	75%	80%	85%	90%	95%
10°C	4,6	7,8	10,5	12,9	14,9	16,8	18,4	20	21,4	22,7	23,9	25,1	26,2	27,2	28,2	29,1
9°C	3,6	7,2	9,7	12	14	15,9	17,5	19	20,4	21,7	23	24,1	25,2	26,2	27,2	28,1
8°C	3	6,1	8,6	10,8	13,1	15	16,6	18,1	19,5	20,8	22	23,2	24,2	25,2	26,2	27,1
7°C	2,4	5,3	8	10,2	12,2	14,1	15,7	17,2	18,6	19,9	21,1	22,2	23,3	24,3	25,2	26,1
6°C	1,8	4,5	7,1	9,4	11,4	13,2	14,8	16,3	17,6	18,9	20,1	21,2	22,3	23,3	24,2	25,1
5°C	0,5	3,6	6,2	8,5	10,5	12,2	13,9	15,3	16,7	18	19,1	20,3	21,3	22,3	23,2	24,1
4°C	-0,3	2,8	5,4	7,6	9,6	11,3	12,9	14,4	15,8	17	18,2	19,3	20,3	21,3	22,3	23,1
3°C	1,1	1,9	4,5	6,7	8,7	10,4	12	13,5	14,8	16,1	17,2	18,3	19,4	20,3	21,3	22,2
2°C	-2	1,1	3,6	5,9	7,8	9,5	11,1	12,5	13,9	15,1	16,3	17,4	18,4	19,4	20,3	21,2
1°C	-2,8	0,2	2,8	5	6,9	8,6	10,2	11,6	12,9	14,2	15,3	16,4	17,4	18,4	19,3	20,2
0°C	-3,6	-0,3	1,9	4,1	6	7,7	9,3	10,7	12	13,2	14,4	15,4	16,4	17,4	18,3	19,2
-1°C	-4,4	-1,4	1	3,2	5,1	6,8	8,3	9,8	11,1	12,3	13,4	14,5	15,5	16,4	17,3	18,2
-2°C	-5,2	-2,2	0,2	2,3	4,2	5,9	7,4	8,8	10,1	11,3	12,5	13,5	14,5	15,4	16,3	17,2
-3°C	-6,1	-3,1	-0,6	1,4	3,3	5	6,5	7,9	9,2	10,4	11,5	12,5	13,5	14,5	15,3	16,2
-4°C	-6,9	-4	-1,4	0,5	2,4	4,1	5,6	7	8,2	9,4	10,5	11,6	12,6	13,5	14,4	15,3
-5°C	-7,7	-4,8	-2,2	-0,3	1,5	3,2	4,7	6,1	7,3	8,5	9,6	10,6	11,6	12,5	13,4	14,2
-6°C	-8,6	-5,7	-2,9	-1	0,6	2,3	3,7	5,1	6,4	7,5	8,6	9,6	10,6	11,5	12,4	13,2
-7°C	-9,4	-6,5	-3,7	-1,9	-0,1	1,3	2,8	4,2	5,5	6,6	7,7	8,7	9,6	10,5	11,4	12,2
-8°C	-10,2	-7,4	-4,5	-2,6	-1	0,4	1,9	3,2	4,5	5,7	6,7	7,7	8,7	9,6	10,4	11,2
-9°C	-11,1	-8,2	-5,2	-3,4	-1,8	-0,4	1	2,3	3,5	4,7	5,8	6,7	7,7	8,6	9,4	10,2
-10°C	-11,9	-9,1	-6	-4,2	-2,6	-1,2	0,1	1,4	2,6	3,7	4,8	5,8	6,7	7,6	8,4	9,2
-11°C	-12,6	-10,8	-8,5	-6,6	-4,8	-3,2	-1,8	-0,5	0,67	1,8	2,93	3,82	4,77	5,66	6,48	7,22
-12°C	-13,2	-12,5	-10,2	-8,3	-6,6	-4,99	-3,37	-2,1	-1,05	-0,08	0,85	1,86	2,72	3,62	4,49	5,28
-13°C	-13,9	-14,2	-12	-10	-8,4	-6,11	-4,88	-3,69	-2,61	-1,79	-0,88	-0,09	0,78	1,62	2,44	3,2
-14°C	-14,6	-15,9	-13,7	-11,8	-10,2	-7,77	-6,56	-5,43	-4,4	-3,16	-2,48	-1,77	-0,98	-0,26	0,47	1,2
-15°C	-15,2	-17,6	-15,5	-13,6	-12	-9,55	-8,2	-7,9	-6,8	-5,8	-4,8	-3,9	-3	-2,2	-1,4	0,7

Secado para problemas de condensación

La condensación suele producirse en los sótanos cuando entra aire húmedo en verano y se condensa en las frías paredes del sótano. Recomendamos deshumidificar inicialmente el sótano habitación por habitación en funcionamiento continuo. Deje que el aparato funcione continuamente al principio hasta que note que la cantidad de agua que vacía del depósito cada día disminuye. A continuación, desplace el aparato a la habitación siguiente. Una vez que haya secado todas las habitaciones, le recomendamos que elija un lugar de instalación central y haga funcionar el aparato en modo automático. Este tipo de deshumidificación es más eficiente desde el punto de vista energético que si deshumidifica inmediatamente en modo automático, ya que entonces el aparato se apaga y se enciende con mucha frecuencia.

Secado en caso de defectos de construcción o daños causados por el agua

En caso de defectos de construcción y daños causados por el agua, primero debe eliminarse la causa. A continuación, las habitaciones pueden secarse con secadores de condensación como el Demecto. En este caso, el deshumidificador funciona de forma continua. La temperatura ambiente debe ser de al menos 20 °C (no superior a 27 °C).

Atención: Caliente la habitación sólo con calefactores que contengan agua, como calefacción por suelo radiante y radiadores instalados de forma fija.

Si esto no es posible, la habitación puede precalentarse con otro calefactor eléctrico. Sin embargo, el deshumidificador no debe estar situado en esta habitación.

Las instrucciones de seguridad y funcionamiento de este manual deben respetarse en cualquier circunstancia.

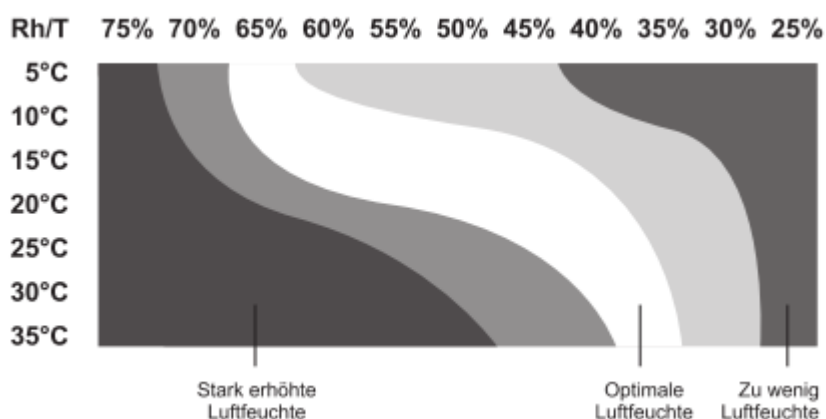
Tenga en cuenta que, dependiendo del defecto del edificio, también puede ser necesario el secado del aislamiento.

puede llevarse a cabo. Debe encargarse de ello una empresa especializada.

Niveles de humedad recomendados para las habitaciones

Básicamente, esto depende de la temperatura ambiente. Cuanto más alta sea la temperatura de la habitación, más baja debe ser la humedad relativa, ya que de lo contrario se formará moho en la habitación. Una humedad confortable oscila entre el 35% y el 65% de humedad relativa, en función de la temperatura ambiente.

El siguiente diagrama indica la humedad óptima a qué temperaturas ambiente.



El diagrama parte de la base de que las temperaturas $\geq 20^{\circ}\text{C}$ corresponden a habitaciones residenciales y las temperaturas $\leq 20^{\circ}\text{C}$ a habitaciones de sótano.

Mantenimiento

Apague siempre el aparato y desenchúfelo de la red eléctrica antes de empezar a limpiarlo, mantenerlo o repararlo.

Se debe llevar un registro de mantenimiento para el funcionamiento del aparato de la siguiente manera

Registro de mantenimiento de Comedes Demecto 16 eco:

Número de serie:

Intervalo de mantenimiento y cuidado	1	2	3	4	5	6	7	8	9	10	11	12	13	14	15
Compruebe la entrada y salida de aire y elimine las impurezas.															
Limpieza exterior															
Inspección visual de la salida de agua (conexión de manguera) en busca de suciedad.															
Compruebe si hay suciedad u objetos extraños en el filtro de aire, límpielo o sustitúyalo si es necesario.															
Compruebe si el aparato presenta daños (cable de alimentación, carcasa, depósito, rueda del ventilador).															
Comprobar tornillos de fijación															
Prueba de funcionamiento															
Vaciar el depósito o comprobar el drenaje de la manguera															
Inspección visual de las tomas utilizadas.															
Comprobación del interruptor diferencial (RCD).															

1. Date: Firma	2. Date: Firma	3. Date: Firma	4. Date: Firma
5. Date: Firma	6. Date: Firma	7. Date: Firma	8. Date: Firma
9. Date: Firma	10. Date: Firma	11. Date: Firma	12. Date: Firma
13. Date: Firma	14. Date: Firma	15. Date: Firma	16. Date: Firma

Intervalos de mantenimiento:

Mantenimiento y Intervalo de mantenimiento	antes de cada puesta en servicio	Con Demanda	Al menos todos 2 semanas	Al menos todos 4 semanas	Al menos todos 6 meses	Al menos una vez al año
Compruebe la entrada y salida de aire y elimine las impurezas. (Fig. 2, Fig. 1.)	X			X		
Limpieza exterior		X				X
Inspección visual de la salida de agua (conexión de manguera) en busca de suciedad.		X				X
Compruebe si hay suciedad u objetos extraños en el filtro de aire, límpielo o sustitúyalo si es necesario.	X		X			
Compruebe si el aparato presenta daños (cable de alimentación, carcasa, depósito, rueda del ventilador).	X					
Prueba de funcionamiento						X
Vaciar el depósito o comprobar el drenaje de la manguera		X				
Inspección visual de las tomas utilizadas.	X					
Comprobación del interruptor diferencial (RCD).				X		

Comprobar entrada y salida de aire

El aparato aspira aire por la parte trasera (fig. 2) y lo expulsa por el lateral (fig. 1). Asegúrese de que la entrada y la salida de aire no estén obstruidas y compruébelo cada vez que ponga en marcha el aparato. Asegúrese de que ningún objeto o pared obstruya la entrada o salida de aire y respete las normas de distancia.

Compruebe el filtro de aire:

Esto debe hacerse cada 2 semanas.

Para ello, apague el aparato y desconecte el cable de alimentación.

Ahora puede retirar el filtro del aparato.

Enjuague el filtro con agua limpia tibia (máximo 40°C) y déjelo secar. Asegúrese de que el filtro no esté expuesto a altas temperaturas y no utilice productos de limpieza ni otras sustancias (como gasolina o alcohol). A continuación, puede volver a colocarlo en el aparato.

Compruebe la manguera de drenaje:

Compruebe periódicamente que la manguera utilizada para el desagüe no esté obstruida ni dañada. Si la manguera está obstruida o dañada, sustitúyala por una nueva.

Almacenamiento del deshumidificador

Si el deshumidificador no se utiliza durante un periodo de tiempo prolongado:

- 1) Apaga y desenchufa el aparato.
- 2) Vacíe completamente el depósito de agua y asegúrese de que no queda agua en el aparato.
- 3) Retire y limpie los filtros de polvo. Asegúrese de que los filtros estén completamente secos antes de volver a colocarlos.
- 4) Se recomienda limpiar completamente el aparato si se va a almacenar durante un periodo de tiempo prolongado.
- 5) Guarde el deshumidificador en posición vertical.
- 6) Guarde el deshumidificador en un lugar seguro, fresco, seco y bien ventilado en interiores. Mantenga el aparato alejado de la luz solar directa, de temperaturas excesivamente altas/bajas y de altos niveles de polvo. Asegúrese de que el aparato no entre en contacto con gases corrosivos o similares.

ATENCIÓN

El evaporador del interior del aparato debe secarse antes de embalar el aparato. para evitar dañar los componentes y el molde. Tire del tapón de la toma de corriente y coloque el aparato en un lugar seco y abierto durante unos días. lugar para secarlo.

Preguntas más frecuentes (FAQ)

Encontrará las instrucciones de uso más recientes en: www.comedes.com

El aparato no se enciende o se apaga inesperadamente.

1. ¿está bien enchufado el aparato?
2. ¿está bien colocado el depósito de agua?
3. ¿se enciende el indicador de depósito "lleno"?
4. ¿se ha fundido el fusible?
5. ¿la temperatura ambiente es superior a 32 °C o inferior a 5 °C?
6. ¿está activada la función de temporizador?
7. si los puntos anteriores están bien, inténtalo de nuevo en 10 minutos.
8. si el dispositivo sigue sin funcionar, póngase en contacto con service@comedes.com

El rendimiento de deshumidificación es demasiado bajo.

1. ¿está sucio el filtro de polvo?
2. ¿está bloqueada la entrada o salida de aire?
3. ¿la temperatura o la humedad son demasiado bajas?

El aparato no se apaga en modo automático.

1. ¿están cerradas las ventanas y las puertas?
2. ¿hay algún aparato que produzca vapores en esta habitación?
3. ¿es demasiado grande la habitación?

El aparato es muy ruidoso.

1. ¿está sucio el filtro de polvo?
2. ¿se encuentra sobre un suelo firme, nivelado y adecuado?
3. ¿toca el aparato la pared de la habitación?
- 4 Para suelos de baldosas, recomendamos colocar un trozo de moqueta debajo.

El fusible salta todo el tiempo.



El interruptor diferencial se dispara constantemente. Desconecte el funcionamiento y póngase en contacto con nosotros en: service@comedes.com

El cable de alimentación o el enchufe se calientan de forma desproporcionada.



Detenga la operación y póngase en contacto con nosotros:
service@comedes.com

Hay objetos o agua en el aparato.

Detenga la operación y póngase en contacto con nosotros en: service@comedes.com

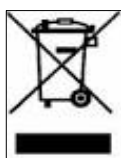
Precaución: Apague y desenchufe el aparato inmediatamente y póngase en contacto con el servicio de atención al cliente si ocurre algo anormal.

Mensajes de error/estado

Código de error	Posible causa	Posible impacto	Solución
E1	Error del sensor de temperatura	El aparato se apaga por razones de seguridad.	Contacte con nosotros en service@comedes.com
LO	Humedad ambiente por debajo del 35%.		
HI	Humedad ambiente más del 95		

Instrucciones de eliminación:

Queda terminantemente prohibida la emisión de refrigerante a la atmósfera.



Este producto **no debe** desecharse **con la basura doméstica**. Este deshumidificador debe llevarse a un centro de reciclaje de aparatos electrónicos y eléctricos.

Para más información sobre los puntos de recogida, póngase en contacto con su ayuntamiento o con Comedes GmbH.

Voorwoord.....	1
Veiligheidsinstructies	2-7
Beoogd gebruik.....	7
Gebruiksaanwijzing	7
Technische gegevens	8
Beschrijving apparaat	8-9
Installatie-instructies	9
Voor ingebruikname.....	10
Inbedrijfstelling	10-12
Slangafvoer	12-13
Aanbevelingen voor het drogen met de Comedes luchtontvochtiger.....	14-15
Onderhoud	16-18
Veelgestelde vragen.....	18-19

Geachte klant,

Bedankt voor het kiezen van een luchtontvochtiger van Comedes GmbH.

U heeft een krachtige luchtontvochtiger gekocht die is ontwikkeld volgens de laatste technische normen. Om er zeker van te zijn dat het apparaat gedurende een lange periode een trouwe hulp zal zijn, dient u de gebruiksaanwijzing zorgvuldig te bestuderen, vooral de veiligheidsinstructies.

Als u na het lezen van de gebruiksaanwijzing nog vragen hebt over het apparaat, aarzel dan niet om contact met ons op te nemen:

E-mailadres: service@comedes.com

Als je ons je telefoonnummer geeft, bellen we je gratis terug.

We zijn blij met alle feedback van klanten en horen graag van je.

Hoogachtend



Philipp Thannhuber
Algemeen directeur

Comedes GmbH

WAARSCHUWING:

Lees de instructies zorgvuldig door voordat u het apparaat in gebruik neemt. Het niet in acht nemen van de veiligheidsinformatie en instructies kan leiden tot elektrische schokken, brand en/of ernstig letsel. Bewaar deze handleiding en alle veiligheidsinformatie en instructies voor toekomstig gebruik.

Let op! Open het apparaat pas nadat de stekker uit het stopcontact is getrokken.

Levensgevaar door elektrische schok! Laat reparaties alleen uitvoeren door een erkende werkplaats.



Installeer het apparaat alleen in ruimtes met een oppervlakte van meer dan 6m².
Installeer het apparaat niet op een plek waar ontvlambaar gas kan ontsnappen.

De luchtontvochtiger wordt gebruikt om overtollig vocht uit de lucht te verwijderen. De resulterende verlaging van de relatieve vochtigheid beschermt gebouwen en hun inhoud tegen de schadelijke effecten van overmatig vocht.

Het gebruikte koelmiddel is het milieuvriendelijke R290. R290 heeft geen schadelijk effect op de ozonlaag (ODP), een verwaarloosbaar aardopwarmingsvermogen (GWP) en is wereldwijd verkrijgbaar. Door zijn efficiënte energetische eigenschappen is R290 ideaal geschikt als koelmiddel voor deze toepassing. Vanwege de hoge ontvlambaarheid van het koelmiddel moeten speciale voorzorgsmaatregelen worden genomen.

Symbolen



**Voorzichtig,
brandgevaar**

Gevaar door brandbaar gas

Dit symbool maakt u attent op gezondheids- en levensrisico's door extreem ontvlambaar gas. Als koudemiddel ontsnapt en in contact komt met vuur of een verwarmingselement, worden schadelijke gassen geproduceerd en bestaat er brandgevaar.



Neem de bedieningsinstructies in acht

Dit symbool geeft aan dat u de gebruiksaanwijzing moet lezen voordat u het apparaat installeert en gebruikt.



Neem de technische handleiding en de bedieningsaanwijzingen in acht

Dit symbool geeft aan dat u de gebruiksaanwijzing en de daarin opgenomen instructies in acht moet nemen en opvolgen.



Neem reparatie-instructies en technische handleiding in acht

Werkzaamheden aan het koelcircuit, zoals verwijdering, reparaties en onderhoud, mogen alleen worden uitgevoerd door personen met een relevant vakbekwaamheidscertificaat en alleen volgens de instructies van de fabrikant. Reparatie-instructies en informatie over onderhoud en verwijdering zijn op aanvraag verkrijgbaar bij de fabrikant.



Gevaar

Er bestaat gevaar voor het apparaat of voorwerpen in de buurt van het apparaat.



Elektrisch gevaar

Risico op elektrische schokken

Veiligheidsinstructies

Gebruik geen andere middelen dan aanbevolen door de fabrikant om het ontdooiproces te versnellen of om de luchtontvochtiger schoon te maken.



Het apparaat moet worden opgeslagen in een ruimte zonder permanent werkende ontstekingsbronnen (bijv. open vuur, een ingeschakeld gastoestel of een ingeschakeld elektrisch verwarmingselement).



Haal het apparaat niet uit elkaar, doorboor het niet en verbrand het niet, zelfs niet na gebruik.



Gebruik de aan/uit-schakelaar om het apparaat aan en uit te zetten. Gebruik nooit de stekker om het apparaat aan en uit te zetten.



Het apparaat mag alleen worden geïnstalleerd, gebruikt en opgeslagen in een ruimte met een vloeroppervlak van meer dan 6m².



Onderhoud mag alleen worden uitgevoerd volgens de instructies van de fabrikant. Tijdens het onderhoud moet het apparaat spanningsloos zijn.

Het apparaat moet worden opgeslagen in een goed geventileerde ruimte waarvan de grootte overeenkomt met de grootte van de ruimte die is opgegeven voor de

werking.



Alle werkprocessen die van invloed zijn op veiligheidsrelevante aspecten (bijv. reparaties) mogen alleen worden uitgevoerd door gespecialiseerd personeel.



Dompel het apparaat niet onder in water of andere vloeistoffen en stel het niet bloot aan regen, vocht of andere vloeistoffen.



Als het netsnoer beschadigd is, moet het worden vervangen door de fabrikant, zijn servicepartner of gelijk gekwalificeerde personen om gevaar te voorkomen.

Neem contact op met een specialist om het product te laten repareren. Onjuiste reparaties kunnen leiden tot letsel bij de gebruiker.

Haal de stekker van het apparaat uit het stopcontact voordat u het verplaatst, schoonmaakt of onderhoudt en ook wanneer het apparaat niet in gebruik is of in geval van storingen. Trek nooit aan het netsnoer.

Neem de nationale installatievoorschriften in acht en sluit het apparaat alleen aan op een correct geïnstalleerd **geaard stopcontact** met een netspanning/frequentie/vermogen conform het typeplaatje. Plaats of leg geen voorwerpen op de luchtontvochtiger. Ga

niet op het apparaat staan of zitten.

Als het apparaat uitschakelt, wacht dan minstens 3 minuten voordat u het weer inschakelt om schade aan de compressor te voorkomen. Trek de stekker niet uit het stopcontact door aan het netsnoer te trekken. Pak hiervoor altijd de stekker vast.

Kantel het apparaat niet en laat het niet vallen. Dit kan het apparaat beschadigen als er water ontsnapt.

Dit apparaat kan worden gebruikt door kinderen vanaf 8 jaar en personen met beperkte fysieke, zintuiglijke of mentale capaciteiten of een gebrek aan ervaring en kennis, mits zij onder toezicht staan of instructie hebben gekregen over het veilige gebruik van het apparaat en de gevaren begrijpen.

Kinderen mogen niet met het apparaat spelen. Reiniging en onderhoud mogen niet worden uitgevoerd door kinderen zonder toezicht.

Plaats het apparaat niet direct tegen een muur of onder een wandkast of iets dergelijks. Het apparaat heeft minstens 50 cm vrije ruimte nodig aan de bovenkant en aan alle zijanten.

Het apparaat mag alleen worden gebruikt bij temperaturen tussen 5°C en

32°C.

Gebruik het apparaat niet in een natte omgeving. Het apparaat is niet spatwaterdicht.

Plaats het apparaat op een vlakke, stabiele, slipvaste, harde en droge ondergrond. Dit voorkomt een verhoogde geluidsontwikkeling, trillingen, waterlekage of elektrische schokken.

Steek nooit uw vingers of andere voorwerpen in het apparaat. Dit kan schade veroorzaken van het apparaat.

Raak de luchtinlaat of de aluminium vinnen van het apparaat niet aan.

Haal de stekker uit het stopcontact nadat u het apparaat hebt uitgeschakeld, als u van plan bent het apparaat langere tijd niet te gebruiken of als u het wilt schoonmaken.

Het werkgebied van het apparaat moet minstens 6m² groot zijn. Zorg ervoor dat er zich geen brandbare materialen in het werkgebied van het apparaat bevinden. Maak de luchtontvochtiger niet schoon met water of chemicaliën.

Voorkom dat er water op/bij het apparaat komt.

Spuit geen ontvlambare vloeistoffen of reinigingsmiddelen op het apparaat.



Stel de doelvochtigheid niet hoger in dan de omgevingsvochtigheid tijdens gebruik.

Houd de luchtinlaat en -uitlaat vrij van obstructies.

Houd alle noodzakelijke ventilatieopeningen vrij van obstructies.

Gebruik het apparaat niet als het netsnoer beschadigd is.

Gebruik het apparaat niet in hermetisch afgesloten ruimtes.

Houd het waterreservoir vrij van vreemde voorwerpen.

Plaats het apparaat niet in de buurt van

verwarmingstoestellen of apparaten die warmte genereren.

Het apparaat mag niet worden gebruikt in omgevingen met een hoog stof- of chloorgehalte.

Gebruik het apparaat alleen als uw wandcontactdoos is uitgerust met een aardlekschakelaar.

Bedien het apparaat niet met natte handen. Voorkom dat er water op het apparaat spat.

Probeer zelf geen reparaties of andere aanpassingen aan het apparaat uit te voeren.

Laat kinderen niet spelen met de verpakking, bijv. plastic folie.

Zorg ervoor dat de luchtontvochtiger ver van vuur, brandbare, corrosieve en explosieve materialen

geplaatst wordt.

Steek de stekker stevig in het stopcontact.

Gebruik de luchtontvochtiger niet via een stekkerdoos, adapter of verlengkabel.

Gebruik het apparaat niet als het gevallen of beschadigd is, of als het tekenen van defecten vertoont.

Gebruik het apparaat niet in de onmiddellijke nabijheid van muren, gordijnen of andere voorwerpen die de luchtinlaat en -uitlaat kunnen blokkeren.

Als het apparaat meer dan 45° is gekanteld, laat het dan minstens 24 uur rechtop staan voordat u het in gebruik neemt.

Gebruik of bewaar het apparaat niet in direct zonlicht of in de regen.

Leg het netsnoer of het apparaat nooit op hete oppervlakken of in de buurt van warmtebronnen. Leg het netsnoer zo dat het niet in contact komt met hete voorwerpen of voorwerpen met scherpe randen.

Knik het netsnoer nooit en wikkel het nooit rond het apparaat, want dan kan het snoer breken.

Houd er rekening mee dat u niet alleen het apparaat moet uitschakelen, maar ook de stekker uit het gearde stopcontact moet trekken om het apparaat volledig los te





koppelen van het lichtnet. In of in de buurt van de apparaten mogen geen open vuur, sigaretten of andere mogelijke ontstekingsbronnen worden gebruikt.

Transport, opslag en verwijdering

Bij het transport van apparaten en onderdelen die ontvlambare koelmiddelen bevatten, moeten de transportvoorschriften en de etikettering in acht worden genomen.

Het verwijderen van apparaten met ontvlambare koelmiddelen moet gebeuren in overeenstemming met de nationale voorschriften.

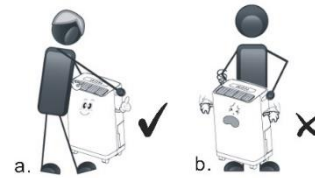
Het maximum aantal apparaten dat samen mag worden opgeslagen, hangt af van de plaatselijke voorschriften.

De opslag moet gebeuren in overeenstemming met de instructies van de fabrikant. Het apparaat moet zo worden opgeborgen dat er geen mechanische schade kan ontstaan.

Leeg het waterreservoir voordat u het apparaat verplaatst om waterlekken te voorkomen.

Om het apparaat op te tillen en te dragen, gaat u voor de voorkant van het apparaat staan en pakt u de verzonken handgrepen aan de zijkanten

vast.



Opmerkingen over het koelmiddel R290

Het apparaat is alleen ontworpen voor gebruik met R-290 (propan) gas als koelmiddel.

Het koudemiddelcircuit is verzegeld.

Onderhoudswerkzaamheid en in dit verband mogen alleen worden uitgevoerd door een gekwalificeerde technicus. De onderhoudshandleiding moet door de technicus worden aangevraagd bij de fabrikant.

Loos het koelmiddel niet in de atmosfeer.

R290 (propan) is zeer ontvlambaar en zwaarder dan lucht. Het verzamelt zich eerst in lage gebieden, maar kan worden gecirculeerd door ventilatoren.

Als er propaangas aanwezig is of vermoed wordt dat het aanwezig is, laat dan geen ongetrainde personen naar de oorzaak zoeken.



Het propaangas dat in dit apparaat wordt gebruikt, is reukloos. Daarom kan er gas ontsnapt zijn zonder een waarneembare geur.

De gebruikte onderdelen zijn ontworpen voor propaangas

en zijn daarom niet ontvlambaar en vonkvrij. Onderdelen mogen alleen worden vervangen door identieke reserveonderdelen die zijn goedgekeurd door de

fabrikant.
Het koelmiddel is geurloos.
De nationale gasvoorschriften moeten worden nageleefd.

Het niet naleven van de veiligheidsinstructies kan leiden tot een explosie, overlijden, letsel en schade aan eigendommen.

 Attentie	Elke persoon die werkzaamheden aan het koudemiddelcircuit uitvoert, moet een op dat moment geldig certificaat van vakbekwaamheid hebben van een door de branche erkende beoordelingsinstantie die zijn vakbekwaamheid aantoont om veilig met koudemiddelen om te gaan volgens een door de branche erkende procedure.
 Attentie	Onderhoud mag alleen worden uitgevoerd volgens de instructies van de fabrikant. Bij onderhoud en reparaties waarvoor de hulp van ander gespecialiseerd personeel nodig is, moet de persoon die is opgeleid in de omgang met brandbare gassen voortdurend toezicht houden op de werkzaamheden.

Als je iets niet begrijpt of hulp nodig hebt, neem dan contact op met de fabrikant. U vindt de contactgegevens aan het einde van deze gebruiksaanwijzing.

Beoogd gebruik

De luchtontvochtiger is alleen bedoeld voor het ontvochtigen van privé gebruikte binnenruimten (bijv. woonkamers, slaapkamers, opslagruimten of kelders). Het apparaat is niet geschikt voor gebruik buitenshuis. De gebruiker moet zich houden aan de gespecificeerde gebruiksparameters in deze gebruiksaanwijzing.

Het apparaat mag alleen worden gebruikt voor het doel waarvoor het is bestemd. Elk ander gebruik is niet in overeenstemming met de bestemming. De gebruiker/bediener en niet de fabrikant is aansprakelijk voor eventuele schade of letsel.

Bedieningsinstructies

Het apparaat is ontworpen voor een temperatuurbereik tussen 5 en 32°C. Onder 5°C is de luchtvochtigheid meestal erg laag, zodat u geen ontvochtiger hoeft te gebruiken. Boven 32°C kan de oververhittingsbeveiliging het apparaat automatisch uitschakelen. Het apparaat mag niet buiten dit temperatuurbereik worden gebruikt.

Om de luchtontvochtiger optimaal te laten ontvochtigen, wordt de lucht verwarmd. De kamertemperatuur kan daarom 1-2 graden stijgen. Dit is volkomen normaal en verhoogt de efficiëntie van het apparaat.

Als het waterreservoir vol is, schakelt het apparaat automatisch uit.

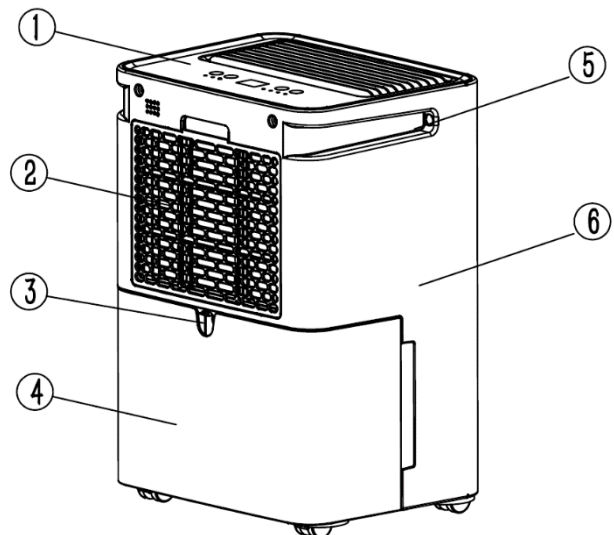
Technische gegevens

Naam product	Demecto 16 eco WiFi
Spanning	220-240V ~ 50Hz
Nominaal vermogen	290W
Toelaatbare maximale werkdruk	
Zuigzijde	0,6MPa
Afdrukzijde	2,5MPa
Maximaal toelaatbare druk	4.0MPa
Ontvochtigingsprestaties (30°C RH80%)	16 liter/dag
Gewicht	9,0kg
Toegestane bedrijfstemperatuur	5°C - 32°C
Koelvloeistof / hoeveelheid	R290 / 0,04kg
Grootte waterreservoir	3,2 liter
Geluidsontwikkeling	40-46dBA
Afmetingen	290 x 230 x 414 mm

Beschrijving apparaat

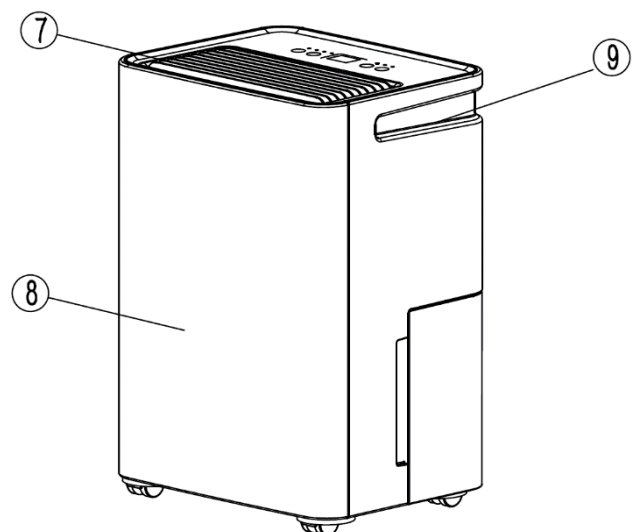
Figuur 1:

- 1e bedieningspaneel
- 2. luchtinlaat
- 3. slangaansluiting
- 4. watertank
- 5. verzonken greep
- 6. achterbehuizing



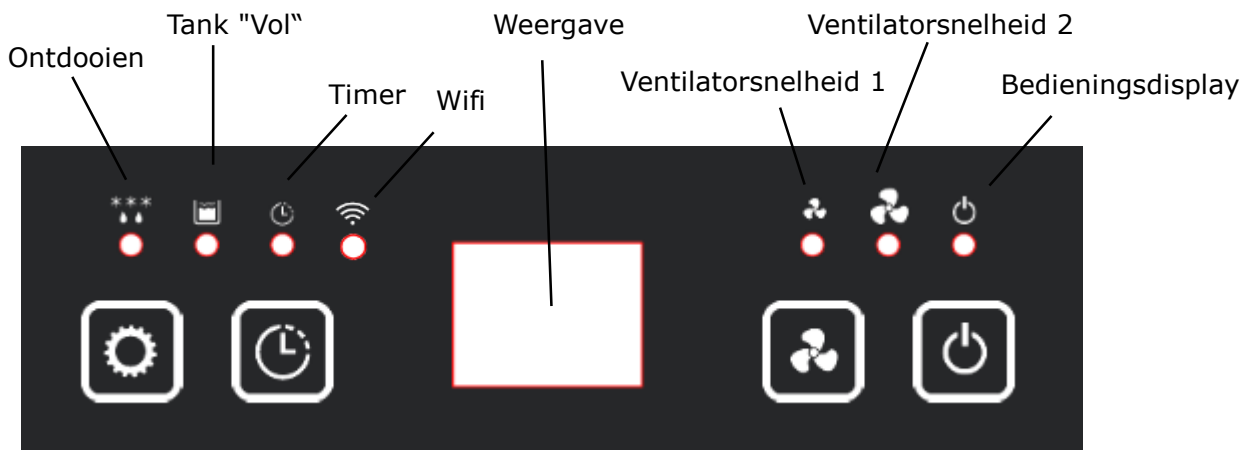
Figuur 2:

- 7. luchtuitlaat
- 8. voorkant behuizing
- 9. verzonken greep



Bedieningspaneel

Figuur 3:



Weergave-indicatie:

De heersende luchtvochtigheid in de ruimte wordt weergegeven op het verlichte display zodra het apparaat wordt ingeschakeld. De geselecteerde waarden worden weergegeven terwijl de timer en de doelvochtigheid worden ingesteld. Zodra de instelling is voltooid, wordt de huidige luchtvochtigheid weer weergegeven.

Installatie-instructies



**Gebruik het apparaat alleen in ruimtes van minimaal 6 m².
Vloeroppervlak**

- Verwijder alle plakband waarmee het apparaat tijdens het transport is vastgezet.
- Houd deuren en ramen gesloten om energie te besparen. Controleer of het apparaat stevig op een stevige, vlakke en droge ondergrond staat.
- Installeer het apparaat nooit op een plek waar het kan worden blootgesteld aan de volgende omstandigheden:
 - Warmtebronnen zoals radiatoren, verwarmingsroosters, ovens of andere producten die warmte produceren.
 - Op een plek waar olie of water kan worden gespoten.
 - Direct zonlicht
 - Mechanische trillingen of schokken
 - Overmatige blootstelling aan stof
 - Gebrek aan ventilatie, bijvoorbeeld in een kast of boekenplank
 - Oneffen oppervlak
- Zorg ervoor dat het stopcontact voorzien is van een RCD-veiligheidsschakelaar (aardlekschakelaar). Als je niet zeker weet of dit het geval is, kun je je elektricien vragen of een persoonlijke beveiligingsstekker gebruiken (verkrijgbaar bij bouwmarkten).



- Trek de stekker uit het stopcontact als u het apparaat niet gebruikt om stroom te besparen en mogelijke gevaren te voorkomen.
- Houd rondom het apparaat minstens 50 cm afstand van muren en voorwerpen. Zorg ervoor dat de luchtuitleat vrij is en dat er geen gordijnen of textiel boven hangt.



Voor ingebruikname

Controleer het apparaat na het uitpakken op volledigheid en eventuele transportschade om gevaren te voorkomen. Gebruik het bij twijfel niet, maar neem contact op met onze klantenservice. Het service adres vindt u aan het einde van deze gebruiksaanwijzing. Lees de gebruiksaanwijzing zorgvuldig door voordat u de luchtontvochtiger voor het eerst gebruikt.

Uw apparaat is verpakt om het te beschermen tegen transportschade.

- Haal het apparaat voorzichtig uit de verkoopverpakking.
- Verwijder alle verpakkingsonderdelen.
- Ontdoe het apparaat en alle accessoires van resten verpakkingsstof volgens de instructies in het hoofdstuk "Onderhoud".
- Laat het apparaat minstens 24 uur in zijn definitieve positie staan voordat u het in gebruik neemt.

Inbedrijfstelling

Controleer het apparaat en vooral het netsnoer op beschadigingen voordat u de stekker in het stopcontact steekt. Het apparaat mag alleen worden gebruikt met een defect netsnoer. Steek de stekker in het stopcontact en zet het apparaat aan met de aan/uit-schakelaar.

LET OP: Laat het apparaat altijd minstens 35 minuten draaien voordat u het uitschakelt en schakel het apparaat nooit continu uit en aan. Er bestaat een risico op beschadiging van de compressor.

Laat de Comedes Demecto na het uitschakelen minstens 3 minuten staan zonder het apparaat te verplaatsen, zodat het water in de lekbak volledig kan weglopen.

Hoe hoger de luchtvochtigheid in een ruimte en hoe hoger de temperatuur, hoe beter de Comedes Demecto de lucht kan ontvochtigen. De compressor zal daarom warmte genereren en de lucht in de kamer opwarmen. Dit is heel normaal en je hoeft je hierover geen zorgen te maken.

Opmerking: Voordat u het apparaat voor het eerst gebruikt, raden wij aan het 5-10 minuten met het raam open te gebruiken om eventuele productieresten te verwijderen. Een eventuele geur is normaal en verdwijnt na korte tijd. Dit is geen storing van het apparaat. Zorg voor voldoende ventilatie.



Aan/uit-schakelaar:

Druk op de Aan/Uit-schakelaar om het apparaat in te schakelen.

Druk nogmaals op de On / Off schakelaar om het apparaat weer uit te schakelen.

Als de luchtvochtigheid in de kamer de ingestelde waarde bereikt, wordt de luchtontvochtiger uitgeschakeld en gaat het indicatorlampje knipperen.



Snelheid:

Druk op deze knop om te schakelen tussen de twee ventilatorsnelheden.



Timer:

Druk op de timerknop om de timerfunctie te starten. Druk herhaaldelijk om een tijd van 1-24 uur in te stellen. Als de timer geactiveerd is, wordt dit aangegeven door de bijbehorende LED.

Als u de timer activeert tijdens de werking, wordt het apparaat na de ingestelde tijd uitgeschakeld. Als u de timer activeert terwijl het apparaat in stand-by staat, start het apparaat automatisch nadat de ingestelde tijd is verstreken.



Bedrijfsmodi

Het apparaat is uitgerust met een moderne hygrostaat (vochtigheidsregelaar) en de luchtontvochtiger schakelt automatisch uit zodra het gewenste vochtigheidsniveau is bereikt. Als de luchtvochtigheid in de kamer weer stijgt, schakelt de Comedes luchtontvochtiger automatisch weer in. Door herhaaldelijk op de bedrijfsmodusknop te drukken, kan een doelvochtigheid van CO, 30%, 35%, 40%, 45%, 50%, 55%, 60%, 65%, 70%, 75%, 80%, 85%, 90% en AU worden ingesteld.

De hysteresis van het apparaat is ongeveer 3%. Tijdens gebruik wordt de huidige vochtigheid weergegeven op het display. Als de huidige vochtigheid lager is dan 35%, wordt "LO" weergegeven op het display. Als de luchtvochtigheid hoger is dan 95%, verschijnt "HI" op het display.

Continue werking (CO.):

Met de instelling "CO" ontvochtigt het apparaat op maximale capaciteit en schakelt het pas uit als het reservoir vol is.

Comfortmodus (AU):

Met deze instelling werkt het apparaat in de automatische modus, die wordt beïnvloed door de temperatuur.

1. de compressor stopt bij een temperatuur onder 5°C.
2. bij een temperatuur tussen 5°C en 20°C, een streefvochtigheid van van 60% wordt gedeponed.
3. bij een temperatuur tussen 20°C en 27°C, een streefvochtigheid van van 55% wordt gedeponed.
- 4 Als de temperatuur hoger is dan 27°C, wordt automatisch een doelvochtigheid van 50% opgeslagen.

Automatische ontdooiing:

Het apparaat is uitgerust met een automatische ontdooifunctie, die voorkomt dat de verdampert te veel bevroest. Wanneer het apparaat ontdooit, wordt de compressor uitgeschakeld en de LED "Ontdooien" gaat branden.



WIFI

De luchtontvochtiger heeft een WIFI-functie.

Dit maakt het mogelijk om het apparaat te bedienen met de "Smart Life" app via je smartphone.

Om het apparaat te verbinden met de smartphone via de "Smart Life" app, moet de WIFI indicator knipperen. Als dit niet het geval is, houdt u de bedieningsmodustoets minstens 3 seconden ingedrukt om de functie te activeren. Zodra de verbinding tot stand is gebracht, brandt het WIFI-lampje continu.

Om de WIFI-functie uit te schakelen, houdt u de knop voor de bedieningsmodus ten minste 3 seconden ingedrukt.

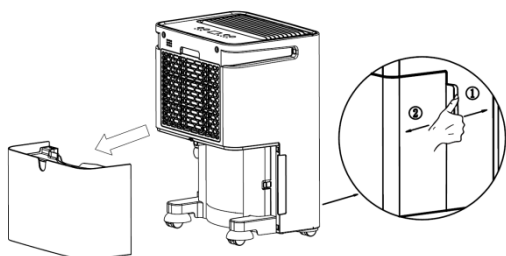
Gedetailleerde instructies voor het gebruik van de WiFi functie vindt u op <https://www.comedes.de/demecto/wifi> of scan gewoon de QR-code



Leeg de watertank:

Zodra de watertank vol is, schakelt de Comedes Demecto automatisch uit en gaat de indicator "Tank vol" branden.

Je moet het waterreservoir legen voordat je de Demecto weer kunt gebruiken. Schakel hiervoor altijd eerst het apparaat uit en trek de stekker uit het stopcontact.



Om de watertank te verwijderen, plaatst u uw duim op de punt ① en trekt u de tank naar ② met uw andere vingers. Giet het water uit het reservoir als je het hebt verwijderd.

Let op: Om te voorkomen dat u water morst, is het aan te raden om de watertank met beide handen vast te houden wanneer u deze verwijdert en vervoert.

Leeg het waterreservoir volledig in een gootsteen of iets dergelijks.

Reinig indien nodig de binnen- en buitenkant van de tank.

Plaats het reservoir voorzichtig terug nadat het volledig is geleegd. Pak hiervoor het waterreservoir aan beide zijden vast en duw het recht in het apparaat.

Zorg ervoor dat de tank correct is geplaatst om ervoor te zorgen dat het apparaat goed werkt.

Attentie:

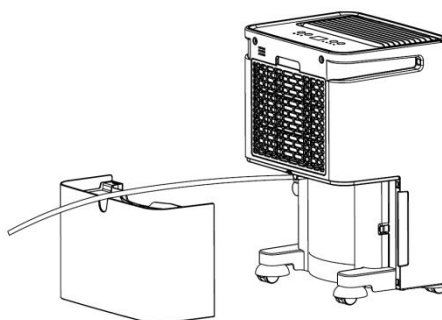
- Voor een correcte en veilige werking van het apparaat mogen de vlotter en de vergrendeling ervan niet uit het waterreservoir worden verwijderd. Anders kan het waterreservoir overlopen.
- Als het waterreservoir vuil is, moet het worden schoongemaakt. Gebruik koud of warm water zonder toevoegingen. Additieven of schoonmaakmiddelen zoals afwasmiddel, staalwol, wasbenzine of andere chemische reinigingsmiddelen zijn niet geschikt omdat ze de tank kunnen beschadigen en lekken kunnen veroorzaken.

Slangafvoer

De Comedes Demecto kan ook worden gebruikt met een afvoerslang (Ø12,7 mm). Verwijder hiervoor het waterreservoir en bevestig een afvoerslang.

Ga als volgt te werk:

1. verwijder de watertank
2. Sluit de afvoerslang aan op de afvoer van de lekbak.
3. Plaats het waterreservoir terug en leid de slang door de uitsparing in de afvoeropening.



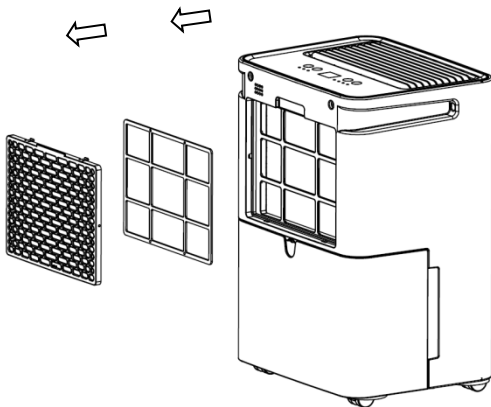


Attentie:

- Zorg ervoor dat de slang nergens hoger komt dan de slangaansluiting op het apparaat, zodat het water ongestoord kan weglopen.
- Zorg ervoor dat de afvoerslang niet geknikt of verstopt is. Controleer dit regelmatig.
- Zorg ervoor dat het uiteinde van de slang zich niet onder het wateroppervlak van de afvoer of iets dergelijks bevindt.

Het filter verwijderen

- 1) Reik in het filter in het midden bovenaan de handgreep en trek het filter eruit.
- 2) Was het filter om de twee weken met koel water (koeler dan 40°C) en plaats het filter terug nadat het aan de lucht heeft gedroogd.



Het apparaat moet na elk gebruik en vóór het aanbrengen of verwijderen van accessoires worden uitgeschakeld en losgekoppeld van het lichtnet door na het uitschakelen de netstekker uit het geaarde stopcontact te trekken. Laat het apparaat afkoelen tot kamertemperatuur voordat u het schoonmaakt en/of opbergt.

Aanbevelingen voor drogen met de Comedes Demecto

Om het best mogelijke ontvochtigingsresultaat te bereiken met de Demecto met de laagst mogelijke energieverbruik geven we de volgende informatie:
Aangezien deze instructies slechts beperkte hulp kunnen bieden, raden we je aan meer informatie te vinden op: www.comedes.com.

Basisprincipes van ontvochtiging met de Comedes Demecto

De luchtontvochtiger werkt op een vergelijkbare manier als een koelkast met een koelmachine. Dit creëert een koud oppervlak (op de verdampers) waarop water condenseert. Afhankelijk van de luchtvochtigheid en de omgevingstemperatuur condenseert het water op de dauwpunttemperatuur. De luchtontvochtiger kan alleen ontvochtigen als het koude oppervlak onder de dauwpunttemperatuur ligt. Aangezien het water zou bevriezen bij een negatieve dauwpunttemperatuur, kan de luchtontvochtiger alleen werken bij een positieve dauwpunttemperatuur. Om dit te garanderen is de luchtontvochtiger uitgerust met een modern, temperatuurgestuurd automatisch ontdooisysteem dat de verdampertemperatuur tussen 0 en 5°C houdt. Om effectief te ontvochtigen moet de dauwpunttemperatuur boven de 5°C liggen. Als de dauwpunttemperatuur lager is, is ontvochtigen helemaal niet mogelijk of slechts zeer inefficiënt. U kunt de volgende tabel gebruiken om de dauwpunttemperatuur in uw geval te bepalen.

Als de dauwpunttemperatuur te laag is, wordt verwarming aanbevolen.

Attentie:

Verwarm de kamer alleen met watervoerende verwarmingseenheden, zoals vloerverwarming en vast geïnstalleerde radiatoren.

Als dit niet mogelijk is, kan de kamer worden voorverwarmd met een andere elektrische verwarming. De luchtontvochtiger mag zich echter niet in deze ruimte bevinden.

De veiligheids- en bedieningsinstructies in deze handleiding moeten onder alle omstandigheden worden opgevolgd.

Temp. In °C	RH in %															
	20%	25%	30%	35%	40%	45%	50%	55%	60%	65%	70%	75%	80%	85%	90%	95%
10°C	4,6	7,8	10,5	12,9	14,9	16,8	18,4	20	21,4	22,7	23,9	25,1	26,2	27,2	28,2	29,1
9°C	3,6	7,2	9,7	12	14	15,9	17,5	19	20,4	21,7	23	24,1	25,2	26,2	27,2	28,1
8°C	3	6,1	8,6	10,8	13,1	15	16,6	18,1	19,5	20,8	22	23,2	24,2	25,2	26,2	27,1
7°C	2,1	5,3	8	10,2	12,2	14,1	15,7	17,2	18,6	19,9	21,1	22,2	23,3	24,3	25,2	26,1
6°C	1,3	4,5	7,1	9,4	11,4	13,2	14,8	16,3	17,6	18,9	20,1	21,2	22,3	23,3	24,2	25,1
5°C	0,5	3,6	6,2	8,5	10,5	12,2	13,9	15,3	16,7	18	19,1	20,3	21,3	22,3	23,2	24,1
4°C	-0,3	2,8	5,4	7,6	9,6	11,3	12,9	14,4	15,8	17	18,2	19,3	20,3	21,3	22,3	23,1
3°C	1,1	1,9	4,5	6,7	8,7	10,4	12	13,5	14,8	16,1	17,2	18,3	19,4	20,3	21,3	22,2
2°C	-2	1,1	3,6	5,9	7,8	9,5	11,1	12,5	13,9	15,1	16,3	17,4	18,4	19,4	20,3	21,2
1°C	-2,8	0,2	2,8	5	6,9	8,6	10,2	11,6	12,9	14,2	15,3	16,4	17,4	18,4	19,3	20,2
0°C	-3,6	-0,3	1,9	4,1	6	7,7	9,3	10,7	12	13,2	14,4	15,4	16,4	17,4	18,3	19,2
-1°C	-4,4	-1,4	1	3,2	5,1	6,8	8,3	9,8	11,1	12,3	13,4	14,5	15,5	16,4	17,3	18,2
-2°C	-5,2	-2,3	0,2	2,3	4,2	5,9	7,4	8,8	10,1	11,3	12,5	13,5	14,5	15,4	16,3	17,2
-3°C	-6,1	-3,1	-0,6	1,4	3,3	5	6,5	7,9	9,2	10,4	11,5	12,5	13,5	14,5	15,3	16,2
-4°C	-6,9	-4	-1,4	0,5	2,4	4,1	5,6	7	8,2	9,4	10,5	11,6	12,6	13,5	14,4	15,3
-5°C	-7,7	-4,8	-2,2	-0,3	1,5	3,2	4,7	6,1	7,3	8,5	9,6	10,6	11,6	12,5	13,4	14,2
-6°C	-8,6	-5,7	-2,9	-1	0,6	2,3	3,7	5,1	6,4	7,5	8,6	9,6	10,6	11,5	12,4	13,2
-7°C	-9,4	-6,5	-3,7	-1,9	-0,1	1,3	2,8	4,2	5,5	6,6	7,7	8,7	9,6	10,5	11,4	12,2
-8°C	-10,2	-7,4	-4,5	-2,6	-1	0,4	1,9	3,2	4,5	5,7	6,7	7,7	8,7	9,6	10,4	11,2
-9°C	-11,1	-8,2	-5,2	-3,4	-1,8	-0,4	1	2,3	3,5	4,7	5,8	6,7	7,7	8,6	9,4	10,2
-10°C	-11,9	-9,1	-6	-4,2	-2,6	-1,2	0,1	1,4	2,6	3,7	4,8	5,8	6,7	7,6	8,4	9,2
-11°C	-12,6	-9,8	-6,5	-4,6	-2,8	-1,2	-1,8	-0,5	0,67	1,8	2,93	3,82	4,77	5,66	6,48	7,22
-12°C	-13,2	-10,5	-7,2	-5,3	-3,6	-1,8	-1,2	-1,05	-0,88	0,25	1,86	2,72	3,62	4,49	5,28	
-13°C	-13,9	-11,2	-7,9	-6	-4,4	-2,6	-1,8	-1,2	-1,05	-0,88	0,25	1,86	2,72	3,62	4,49	5,28
-14°C	-14,6	-11,9	-8,6	-6,6	-4,8	-3	-2,1	-1,4	-1,1	-0,9	0,2	1,8	2,6	3,4	4,2	5
-15°C	-15,3	-12,6	-9,3	-7,3	-5,4	-3,6	-2,7	-1,8	-1,3	-1,1	-0,9	0,2	1,8	2,6	3,4	4,2
-16°C	-16,1	-13,4	-10,1	-8,1	-6,2	-4,4	-3,5	-2,6	-1,9	-1,4	-1,2	-1,0	-0,8	-0,6	-0,4	-0,2
-17°C	-16,9	-14,2	-11	-9	-7,2	-5,4	-4,5	-3,6	-2,9	-2,1	-1,6	-1,3	-1,1	-0,9	-0,7	-0,5
-18°C	-17,7	-15	-11,7	-9,7	-7,8	-6	-5,1	-4,2	-3,5	-2,7	-2,1	-1,7	-1,4	-1,2	-1	-0,8
-19°C	-18,5	-15,8	-12,5	-10,5	-8,6	-6,8	-5,9	-5	-4,3	-3,5	-2,9	-2,3	-1,9	-1,6	-1,4	-1,2
-20°C	-19,3	-16,6	-13,3	-11,3	-9,4	-7,6	-6,7	-5,8	-5	-4,3	-3,7	-3,1	-2,5	-2,1	-1,8	-1,6

Drogen voor problemen met condensatie

Condensatie treedt meestal op in kelders wanneer vochtige lucht in de zomer de kelder binnenkomt en condenseert op de koude kelderwanden. We raden aan om de kelder eerst kamer voor kamer te ontvochtigen in continu bedrijf. Laat het apparaat eerst continu draaien totdat u merkt dat de hoeveelheid water die u elke dag uit het reservoir leegt, afneemt. Verplaats het apparaat nu naar de volgende kamer. Als u alle kamers hebt gedroogd, raden wij u aan een centrale installatielocatie te kiezen en het apparaat in de automatische modus te laten werken. Deze manier van ontvochtigen is energiezuiniger dan wanneer u direct in de automatische modus ontvochtigt, omdat het apparaat dan zeer vaak uit- en inschakelt.

Drogen bij bouwgebreken of waterschade

Bij bouwgebreken en waterschade moet eerst de oorzaak worden weggenomen. Vervolgens kunnen de ruimtes worden gedroogd met condensdrogers zoals de Demecto. In dit geval wordt de luchtontvochtiger continu gebruikt. De omgevingstemperatuur moet minstens 20°C (niet meer dan 27°C) zijn.

Let op: Verwarm de kamer alleen met watervoerende verwarmingseenheden, zoals vloerverwarming en vast geïnstalleerde radiatoren.

Als dit niet mogelijk is, kan de kamer worden voorverwarmd met een andere elektrische verwarming. De luchtontvochtiger mag zich echter niet in deze ruimte bevinden.

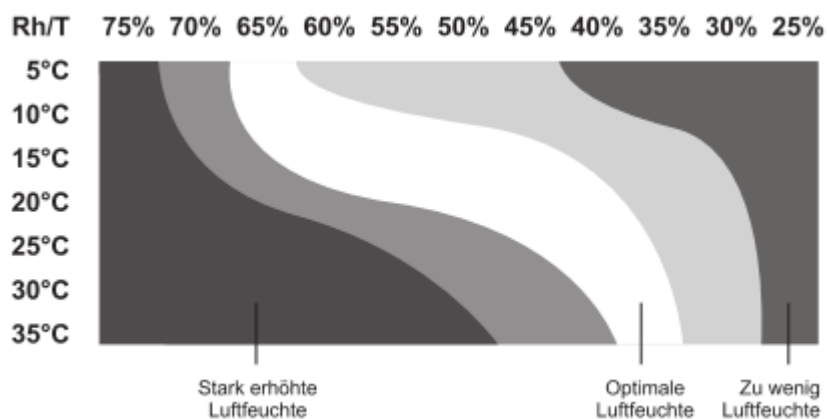
De veiligheids- en bedieningsinstructies in deze handleiding moeten onder alle omstandigheden worden opgevolgd.

Houd er rekening mee dat, afhankelijk van de bouwfout, isolatiedrogen ook nodig kan zijn. kan worden uitgevoerd. Dit moet worden uitgevoerd door een gespecialiseerd bedrijf.

Aanbevolen vochtigheidsniveaus voor kamers

In principe hangt dit af van de omgevingstemperatuur. Hoe hoger de kamertemperatuur, hoe lager de relatieve luchtvochtigheid moet worden ingesteld, omdat er anders schimmel in de kamer ontstaat. Een comfortabele luchtvochtigheid varieert van 35% tot 65% relatieve luchtvochtigheid, afhankelijk van de omgevingstemperatuur.

Het volgende diagram geeft een indicatie van de optimale vochtigheid bij welke omgevingstemperaturen.



Het diagram gaat ervan uit dat temperaturen $\geq 20^{\circ}\text{C}$ woonkamers zijn en temperaturen $\leq 20^{\circ}\text{C}$ kelderkamers.

Onderhoud

Schakel het apparaat altijd uit en trek de stekker uit het stopcontact voordat u het apparaat schoonmaakt, onderhoudt of repareert.

Voor de werking van het apparaat moet als volgt een onderhoudslogboek worden bijgehouden

Onderhoudslogboek voor Comedes Demecto 16 eco:

Serienummer:

Onderhouds- en verzorgingsinterval	1	2	3	4	5	6	7	8	9	10	11	12	13	14	15
Controleer de luchtinlaat en luchtuitlaat en verwijder onzuiverheden.															
Schoonmaken buitenkant															
Visuele controle van de wateruitlaat (slangaansluiting) op vervuiling															
Controleer het luchtfilter op vuil en vreemde voorwerpen, reinig of vervang het indien nodig.															
Controleer het apparaat op schade (netsnoer, behuizing, tank, ventilatorwiel)															
Bevestigingsschroeven controleren															
Testrun															
Leeg de tank of controleer de afvoer van de slang															
Visuele controle van de gebruikte contactdozen.															
De aardlekschakelaar (RCD) testen.															

1. Datum: Handtekening	2. Datum: Handtekening	3. Datum: Handtekening	4. Datum: Handtekening
5. Datum: Handtekening	6. Datum: Handtekening	7. Datum: Handtekening	8. Datum: Handtekening
9. Datum: Handtekening	10. Datum: Handtekening	11. Datum: Handtekening	12. Datum: Handtekening
13. Datum: Handtekening	14. Datum: Handtekening	15. Datum: Handtekening	16. Datum: Handtekening

Onderhoudsintervallen:

Onderhoud en Onderhoudsinterval	voor elke inbedrijfstelling	Met Vraag	Tenminste alle 2 weken	Tenminste alle 4 weken	Tenminste alle 6 maanden	Ten minste jaarlijks
Controleer de luchtinlaat en luchtuitlaat en verwijder onzuiverheden. (Fig. 2, Fig. 1.)	X			X		
Schoonmaken buitenkant		X				X
Visuele controle van de wateruitlaat (slangaansluiting) op vervuiling		X				X
Controleer het luchtfilter op vuil en vreemde voorwerpen, reinig of vervang het indien nodig.	X		X			
Controleer het apparaat op schade (netsnoer, behuizing, tank, ventilatorwiel)	X					
Testrun						X
Leeg de tank of controleer de afvoer van de slang		X				
Visuele controle van de gebruikte contactdozen.	X					
De aardlekschakelaar (RCD) testen.				X		

Luchtinlaat en luchtuitlaat controleren

Het apparaat zuigt lucht aan de achterkant aan (fig. 2) en blaast het aan de zijkant weer uit (fig. 1). Zorg ervoor dat de luchtinlaat en -uitlaat niet geblokkeerd zijn en controleer dit elke keer dat u het apparaat opstart. Zorg ervoor dat er geen voorwerpen of muren de luchtinlaat of -uitlaat blokkeren en neem de afstandsregels in acht.

Controleer het luchtfilter:

Dit moet elke 2 weken gebeuren.

Schakel hiervoor het apparaat uit en trek de stekker uit het stopcontact.

U kunt nu het filter uit het apparaat verwijderen.

Spoel het filter af met warm (maximaal 40°C) schoon water en laat het drogen. Zorg ervoor dat het filter niet wordt blootgesteld aan hoge temperaturen en gebruik geen schoonmaakmiddelen of andere stoffen (zoals benzine of alcohol). Daarna kunt u het weer op het apparaat bevestigen.

Controleer de afvoerslang:

Controleer de slang voor de slangafvoer regelmatig op verstoppingen en beschadigingen. Als de slang verstopt of beschadigd is, vervang hem dan door een nieuwe.

Opslag van de luchtontvochtiger

Als de luchtontvochtiger langere tijd niet gebruikt wordt:

- 1) Schakel het apparaat uit en haal de stekker uit het stopcontact.
- 2) Leeg het waterreservoir volledig en zorg ervoor dat er geen water meer in het apparaat zit.
- 3) Verwijder de stoffilters en maak ze schoon. Zorg ervoor dat de filters volledig droog zijn voordat je ze terugplaatst.
- 4) Het wordt aanbevolen om het apparaat volledig schoon te maken als het voor langere tijd wordt opgeborgen.
- 5) Zet de luchtontvochtiger rechtop.
- 6) Bewaar de luchtontvochtiger op een veilige, koele, droge en goed geventileerde plaats binnenshuis. Houd het apparaat uit de buurt van direct zonlicht, te hoge/lage temperaturen en veel stof. Zorg ervoor dat het apparaat niet in contact komt met corrosieve gassen of iets dergelijks.

LET OP!

De verdamper in het apparaat moet worden gedroogd voordat het apparaat wordt verpakt, om schade aan de onderdelen en de mal te voorkomen. Trek de stekker uit het stopcontact en plaats het apparaat enkele dagen op een droge, open plek. plek om het te drogen.

Veelgestelde vragen (FAQ)

U kunt de nieuwste gebruiksaanwijzing vinden op: www.comedes.com

Apparaat kan niet worden ingeschakeld of schakelt onverwacht uit.

1. Is het apparaat goed aangesloten?
2. Is het waterreservoir correct geplaatst?
3. brandt het lampje "volle tank"?
4. Is de zekering doorgebrand?
5. Is de kamertemperatuur hoger dan 32°C of lager dan 5°C?
6. Is de timerfunctie geactiveerd?
- 7 Als de bovenstaande punten in orde zijn, probeer het dan opnieuw over 10 minuten.
8. Als het apparaat nog steeds niet werkt, neem dan contact op met service@comedes.com

De ontvochtigingsprestatie is te laag.

1. Is het stoffilter vuil?
2. Is de luchtinlaat of -uitlaat geblokkeerd?
3. Is de temperatuur of luchtvochtigheid te laag?

Het apparaat schakelt niet uit in de automatische modus.

1. Zijn de ramen en deuren gesloten?
2. produceert een apparaat damp in deze kamer?
3. Is de kamer te groot?

Het apparaat maakt veel lawaai.

1. Is het stoffilter vuil?
2. staat hij op een stevige, vlakke en geschikte ondergrond?
3. Raakt het apparaat de muur in de kamer?
- 4 Voor betegelde vloeren raden we aan om er een stuk tapijt onder te leggen.

De zekering springt de hele tijd door.



De RCD (aardlekschakelaar) schakelt voortdurend uit. Schakel het apparaat uit en neem contact met ons op: service@comedes.com

Het netsnoer of de stekker wordt onevenredig warm.



Stop de operatie en neem contact met ons op: service@comedes.com

Er bevinden zich voorwerpen of water in het apparaat.

Stop de operatie en neem contact met ons op via: service@comedes.com

Let op: Schakel het apparaat onmiddellijk uit en trek de stekker uit het stopcontact en neem contact op met de klantenservice als er iets ongewoons gebeurt.

Fout-/statusberichten

Foutcode	Mogelijke oorzaak	Mogelijk effect	Oplossing
E1	Fout temperatuursensor	Het apparaat schakelt zichzelf uit om veiligheidsredenen.	Neem contact met ons op via service@comedes.com
LO	Vochtigheid kamer onder 35%		
HI	Vochtigheid kamer meer dan 95%		

Instructies voor verwijdering:

Het vrijkomen van koelmiddel in de atmosfeer is ten strengste verboden!



Dit product mag **niet weggegooid** worden **bij het huishoudelijk afval**. Deze luchtontvochtiger moet naar een recycling centrum voor elektronische en elektrische apparaten gebracht worden.

Voor meer informatie over inzamelpunten kunt u contact opnemen met uw gemeente of Comedes GmbH.

Słowo wstępne.....	1
Instrukcje bezpieczeństwa	2-7
Przeznaczenie.....	7
Instrukcja obsługi	8
Dane techniczne	8
Opis urządzenia	9-10
Instrukcje instalacji	10
Przed uruchomieniem.....	10
Uruchomienie	11-13
Drenaż węży	13
Zalecenia dotyczące osuszania za pomocą osuszacza Comedes.....	14-15
Konserwacja	16-18
Często zadawane pytania.....	18-19

Drogi kliencie,

Dziękujemy za wybór osuszacza firmy Comedes GmbH.

Zakupiłeś wydajny osuszacz powietrza, który został opracowany zgodnie z najnowszymi standardami technicznymi. Aby mieć pewność, że urządzenie będzie wiernym pomocnikiem przez długi czas, należy dokładnie zapoznać się z instrukcją obsługi, a zwłaszcza z instrukcjami dotyczącymi bezpieczeństwa.

Jeśli po przeczytaniu instrukcji obsługi masz jakiegokolwiek pytania dotyczące urządzenia, skontaktuj się z nami:

Adres e-mail: service@comedes.com

Jeśli podasz nam swój numer telefonu, oddzwonimy do Ciebie bezpłatnie.

Z zadowoleniem przyjmujemy wszelkie opinie klientów i czekamy na nie.

Z poważaniem



Philipp Thannhuber
Dyrektor zarządzający

Comedes GmbH

OSTRZEŻENIE:

Przed uruchomieniem należy uważnie przeczytać instrukcje. Nieprzestrzeganie informacji i instrukcji dotyczących bezpieczeństwa może spowodować porażenie prądem elektrycznym, pożar i/lub poważne obrażenia. Niniejszą instrukcję oraz wszystkie informacje i instrukcje dotyczące bezpieczeństwa należy zachować na przyszłość.

Uwaga! Nie otwierać urządzenia przed wyjęciem wtyczki z gniazda sieciowego. Ryzyko śmiertelnego porażenia prądem! Naprawy należy zlecać wyłącznie autoryzowanemu warsztatowi.



Urządzenie należy instalować wyłącznie w pomieszczeniach o powierzchni większej niż 6 m².

Nie należy instalować urządzenia w miejscu, w którym może ulatniać się łatwopalny gaz.

Osuszacz powietrza służy do usuwania nadmiaru wilgoci z powietrza. Wynikająca z tego redukcja wilgotności względnej chroni budynki i ich zawartość przed szkodliwymi skutkami nadmiernej wilgoci.

Stosowany czynnik chłodniczy to przyjazny dla środowiska R290. R290 nie ma szkodliwego wpływu na warstwę ozonową (ODP), ma znikomy współczynnik ocieplenia globalnego (GWP) i jest dostępny na całym świecie. Ze względu na swoje wydajne właściwości energetyczne, R290 idealnie nadaje się jako czynnik chłodzący do tego zastosowania. Ze względu na wysoką palność chłodziwa, należy podjąć specjalne środki ostrożności.

Symbole



**Uwaga, ryzyko
pożaru**

Niebezpieczeństwo związane z łatwopalnym gazem

Ten symbol zwraca uwagę na zagrożenia dla zdrowia i życia związane z wyjątkowo łatwopalnym gazem. Jeśli czynnik chłodniczy ulotni się i wejdzie w kontakt z ogniem lub elementem grzejnym, powstaną szkodliwe gazy i istnieje ryzyko pożaru.



Przestrzegać instrukcji obsługi

Ten symbol oznacza, że przed instalacją i uruchomieniem urządzenia należy zapoznać się z instrukcją obsługi.



Przestrzegać instrukcji obsługi i wskazówek dotyczących obsługi

Ten symbol oznacza, że należy przestrzegać instrukcji obsługi i zawartych w niej wskazówek dotyczących obsługi.



Przestrzegać instrukcji naprawy, instrukcji technicznej

Prace związane z obiegiem chłodniczym, takie jak utylizacja, naprawy i konserwacja, mogą być wykonywane wyłącznie przez osoby posiadające odpowiednie świadectwo kwalifikacji i wyłącznie zgodnie z instrukcjami producenta. Instrukcje napraw oraz informacje dotyczące konserwacji i utylizacji są dostępne na żądanie u producenta.



Niebezpieczeństwo

Istnieje zagrożenie dla urządzenia lub przedmiotów znajdujących się w jego pobliżu.



Zagrożenie elektryczne

Ryzyko porażenia prądem elektrycznym

Instrukcje bezpieczeństwa

W celu przyspieszenia procesu odszraniania lub czyszczenia osuszacza nie należy używać środków innych niż zalecane przez producenta.



Urządzenie musi być przechowywane w pomieszczeniu bez stale działających źródeł zapłonu (np. otwartego ognia, włączonego urządzenia gazowego lub włączonego grzejnika elektrycznego).



Nie demontuj, nie przekłuwaj ani nie spalaj urządzenia, nawet po zakończeniu użytkowania.



Do włączania i wyłączania urządzenia należy używać włącznika/wyłącznika. Nigdy nie używaj wtyczki do włączania i wyłączania urządzenia.



Urządzenie może być instalowane, obsługiwane i przechowywane wyłącznie w pomieszczeniu o powierzchni podłogi przekraczającej 6 m².



Konserwacja może być przeprowadzana wyłącznie zgodnie z instrukcjami producenta. Podczas konserwacji urządzenie musi być odłączone od zasilania. Urządzenie musi być przechowywane w dobrze wentylowanym miejscu, w

którym wielkość pomieszczenia odpowiada wielkości pomieszczenia określonej dla pracy urządzenia.



Wszystkie procesy robocze mające wpływ na aspekty bezpieczeństwa (np. naprawy) mogą być wykonywane wyłącznie przez wyspecjalizowany personel. Nie zanurzać urządzenia w wodzie lub innych płynach i nie wystawiać go na działanie deszczu, wilgoci lub innych płynów.



Jeśli kabel sieciowy jest uszkodzony, musi zostać wymieniony przez producenta, jego partnera serwisowego lub podobnie wykwalifikowane osoby w celu uniknięcia zagrożenia.



W celu naprawy produktu należy skontaktować się ze specjalistą. Niewłaściwa naprawa może spowodować obrażenia użytkownika. Odłącz urządzenie od zasilania przed jego przenoszeniem, czyszczeniem lub serwisowaniem, a także gdy nie jest używane lub w przypadku awarii. Nigdy nie ciągnąć za kabel zasilający. Należy przestrzegać krajowych przepisów instalacyjnych i podłączać urządzenie wyłącznie do prawidłowo zainstalowanego, **uziemionego gniazda sieciowego o napięciu**

sieciowym/częstotliwości/moc y znamionowej zgodnej z tabliczką znamionową.

Nie umieszczać ani nie kłaść żadnych przedmiotów na osuszaczu. Nie stawaj ani nie siadaj na urządzeniu.

Jeśli urządzenie wyłączy się, należy odczekać co najmniej 3 minuty przed jego ponownym włączeniem, aby uniknąć uszkodzenia sprężarki.

Nie wolno odłączać urządzenia ciągnąc za kabel zasilający. W tym celu należy zawsze chwytać za wtyczkę sieciową.

Nie przechylaj ani nie upuszczaj urządzenia. Może to spowodować uszkodzenie urządzenia w przypadku wycieku wody.

To urządzenie może być używane przez dzieci w wieku od 8 lat i starsze oraz osoby o ograniczonych zdolnościach fizycznych, sensorycznych lub umysłowych lub nieposiadające doświadczenia i wiedzy, jeśli są one nadzorowane lub zostały poinstruowane w zakresie bezpiecznego korzystania z urządzenia i rozumieją związane z tym zagrożenia.

Dzieciom nie wolno bawić się urządzeniem. Czyszczenie i konserwacja nie mogą być wykonywane przez dzieci bez nadzoru.

Nie należy umieszczać

urządzenia bezpośrednio przy ścianie lub pod szafką wiszącą itp. Urządzenie wymaga co najmniej 50 cm wolnej przestrzeni u góry i ze wszystkich stron.

Urządzenie może być używane wyłącznie w zakresie temperatur od 5°C do 32°C. Nie używaj urządzenia w mokrych miejscach.

Urządzenie nie jest odporne na zachlapanie.

Urządzenie należy ustawić na równej, stabilnej, antypoślizgowej, twardej i suchej powierzchni. Służy to zapobieganiu zwiększonemu hałasowi, wibracjom, wyciekom wody lub porażeniu prądem.

Nigdy nie wkładaj palców ani innych przedmiotów do urządzenia. Może to spowodować uszkodzenie urządzenia.


Nie dotykać wlotu powietrza ani aluminiowych żeber urządzenia.


Odłącz urządzenie po jego wyłączeniu lub jeśli nie zamierzasz go używać przez dłuższy czas lub jeśli chcesz je wyczyścić.

Obszar roboczy urządzenia musi mieć powierzchnię co najmniej 6 m². Należy upewnić się, że w obszarze roboczym urządzenia nie znajdują się żadne materiały łatwopalne.

Nie czyścić osuszacza wodą



 ani środkami chemicznymi.
Zapobieganie przedostawaniu się wody na urządzenie lub w jego pobliżu.

 Nie spryskiwać urządzenia łatwopalnymi płynami lub środkami czyszczącymi.
Nie należy ustawiać docelowej wilgotności wyższej niż wilgotność otoczenia podczas pracy.

Wlot i wylot powietrza powinny być wolne od przeszkód.

Wszystkie niezbędne otwory wentylacyjne powinny być wolne od przeszkód.

Nie używaj urządzenia, jeśli kabel zasilający jest uszkodzony.



Nie używaj urządzenia w hermetycznie zamkniętych pomieszczeniach.

Zbiornik wody należy utrzymywać w stanie wolnym od ciał obcych.

Urządzenie należy umieścić z dala od grzejników lub urządzeń wytwarzających ciepło.

Urządzenie nie może być używane w środowiskach o wysokiej zawartości pyłu lub chloru.



Z urządzenia należy korzystać tylko wtedy, gdy gniazdko elektryczne jest wyposażone w wyłącznik różnicowoprądowy (RCD).

Nie obsługiwać/dotykać urządzenia mokrymi rękami.
Należy zapobiegać

rozpryskiwaniu wody na urządzenie.

Nie należy podejmować prób samodzielnych napraw lub innych regulacji urządzenia.

Nie pozwalać dzieciom bawić się opakowaniem, np. plastikową folią.

Należy upewnić się, że osuszacz jest umieszczony z dala od ognia, materiałów łatwopalnych, żrących i wybuchowych.

Mocno i pewnie włóż wtyczkę sieciową do gniazda.

Nie używaj osuszacza poprzez gniazdo wielokrotne, adapter wtyczki lub przedłużacz.

Nie używaj urządzenia, jeśli zostało upuszczone, uszkodzone lub wykazuje oznaki nieprawidłowego działania.

Nie używaj urządzenia w bezpośrednim sąsiedztwie ścian, zasłon lub innych przedmiotów, które mogą blokować wlot i wylot powietrza.

Jeśli urządzenie zostało przechylone o więcej niż 45°, należy pozostawić je w pozycji pionowej na co najmniej 24 godziny przed uruchomieniem.

Nie używaj ani nie przechowuj urządzenia w bezpośrednim świetle słonecznym lub w deszczu.

Należy upewnić się, że kabel zasilający lub urządzenie nigdy nie są umieszczane na



gorących powierzchni lub w pobliżu źródeł ciepła. Przewód zasilający należy ułożyć w taki sposób, aby nie stykał się z gorącymi przedmiotami lub przedmiotami o ostrych krawędziach.



Nigdy nie załamuj kabla sieciowego ani nie owijaj go wokół urządzenia, ponieważ może to spowodować jego przerwanie.

Należy pamiętać, że oprócz wyłączenia urządzenia należy również wyciągnąć wtyczkę z uziemionego gniazda, aby całkowicie odłączyć urządzenie od sieci.



Wewnątrz lub w pobliżu urządzeń nie wolno używać otwartego ognia, papierosów ani innych możliwych źródeł zapłonu.

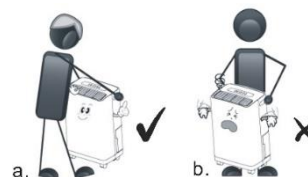
Transport, przechowywanie i utylizacja

Podczas transportu urządzeń i części zawierających łatwopalne czynniki chłodnicze należy przestrzegać przepisów transportowych i oznakowania.

Utylizacja urządzeń z łatwopalnymi czynnikami chłodniczymi musi odbywać się zgodnie z przepisami krajowymi.

Maksymalna liczba urządzeń, które mogą być przechowywane razem,

zależy od lokalnych przepisów. Przechowywanie musi odbywać się zgodnie z instrukcjami producenta. Urządzenie musi być przechowywane w taki sposób, aby nie mogło dojść do uszkodzeń mechanicznych. Przed przeniesieniem urządzenia należy opróżnić zbiornik wody, aby zapobiec wyciekom wody. Aby podnieść i przenieść urządzenie, należy stanąć z przodu urządzenia, a następnie chwycić wgłębione uchwyty po bokach.



Uwagi dotyczące czynnika chłodniczego R290

Urządzenie jest przeznaczone do użytku wyłącznie z gazem R-290 (propan) jako czynnikiem chłodniczym.

Obieg czynnika chłodniczego jest uszczelniony. Prace konserwacyjne w tym zakresie mogą być wykonywane wyłącznie przez wykwalifikowanego technika. Technik musi uzyskać od producenta instrukcję konserwacji.

Nie odprowadzać czynnika chłodniczego do atmosfery. R290 (propan) jest niezwykle

łatwopalny i cięższy od powietrza. Najpierw gromadzi się w niskich obszarach, ale może być rozprowadzany przez wentylatory.

Jeśli gaz propanowy jest obecny lub podejrzewa się jego obecność, nie należy pozwalać osobom nieprzeszkolonym na szukanie przyczyny.

Gaz propan używany w tym urządzeniu jest bezwonny. Dlatego też gaz mógł ulatniać się bez wyczuwalnego zapachu.



Zastosowane podzespoły są przeznaczone do gazu propan-butan i dlatego nie są zapalne ani iskrzące.

Komponenty mogą być wymieniane wyłącznie na identyczne części zamienne zatwierdzone przez producenta.

Należy pamiętać, że czynnik chłodniczy jest bezwonny.

Należy przestrzegać krajowych przepisów dotyczących gazu.

Nieprzestrzeganie instrukcji bezpieczeństwa może doprowadzić do wybuchu, śmierci, obrażeń ciała i uszkodzenia mienia.

 Uwaga	Każda osoba wykonująca prace przy obiegu czynnika chłodniczego musi posiadać aktualnie ważny certyfikat kompetencji wydany przez akredytowaną w branży jednostkę oceniającą, który potwierdza jej kompetencje w zakresie bezpiecznego obchodzenia się z czynnikami chłodniczymi zgodnie z uznaną w branży procedurą.
 Uwaga	Konserwacja może być przeprowadzana wyłącznie zgodnie z instrukcjami producenta. W przypadku konserwacji i napraw, które wymagają pomocy innego wyspecjalizowanego personelu, osoba przeszkolona w zakresie obchodzenia się z gazami palnymi musi stale monitorować prace.

Jeśli nie rozumiesz czegoś lub potrzebujesz pomocy, skontaktuj się z producentem. Dane kontaktowe znajdują się na końcu niniejszej instrukcji obsługi.

Przeznaczenie

Osuszacz jest przeznaczony wyłącznie do osuszania prywatnie używanych pomieszczeń wewnętrznych (np. salonów, sypialni, magazynów lub piwnic). Urządzenie nie nadaje się do użytku na zewnątrz. Użytkownik musi przestrzegać parametrów pracy określonych w niniejszej instrukcji.

Urządzenie może być używane wyłącznie zgodnie z jego przeznaczeniem. Każde inne użycie jest niezgodne z przeznaczeniem. Użytkownik/operator, a nie producent, ponosi odpowiedzialność za wszelkie wynikające z tego szkody lub obrażenia.

Instrukcja obsługi

Urządzenie jest przeznaczone do pracy w zakresie temperatur od 5 do 32°C. Poniżej 5°C wilgotność jest bardzo niska, więc nie ma potrzeby używania osuszacza. Powyżej 32°C zabezpieczenie przed przegrzaniem może automatycznie wyłączyć urządzenie. Urządzenie nie może pracować poza tym zakresem temperatur.

Aby osuszacz mógł optymalnie osuszać, ogrzewa powietrze. Temperatura w pomieszczeniu może zatem wzrosnąć o 1-2 stopnie. Jest to całkowicie normalne i zwiększa wydajność urządzenia.

Gdy zbiornik wody jest pełny, urządzenie wyłącza się automatycznie.

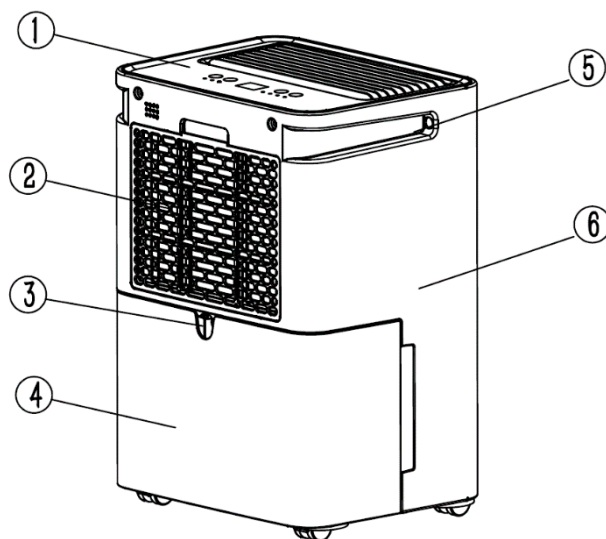
Dane techniczne

Nazwa produktu	Demecto 16 eco WiFi
Napięcie	220-240V ~ 50Hz
Moc znamionowa	290W
Dopuszczalne maksymalne ciśnienie robocze	
Strona ssąca	0,6 MPa
Strona druku	2,5 MPa
Maksymalne dopuszczalne ciśnienie	4,0 MPa
Wydajność osuszania (30°C RH80%)	16 litrów/dzień
Waga	9,0 kg
Dopuszczalna temperatura pracy	5°C - 32°C
Płyn chłodzący / ilość	R290 / 0,04 kg
Rozmiar zbiornika na wodę	3,2 litra
Rozwój hałasu	40-46dBA
Wymiary	290 x 230 x 414 mm

Opis urządzenia

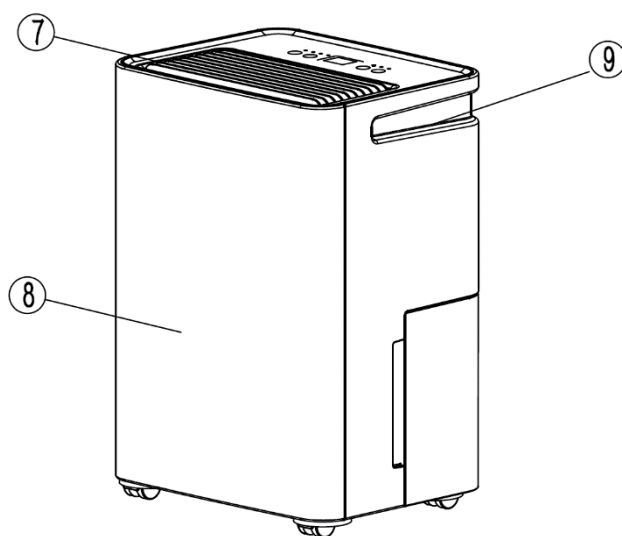
Rysunek 1:

1. panel sterowania
2. wlot powietrza
3. złącze węża
4. zbiornik na wodę
5. zagłębiony uchwyt
6. tylna obudowa



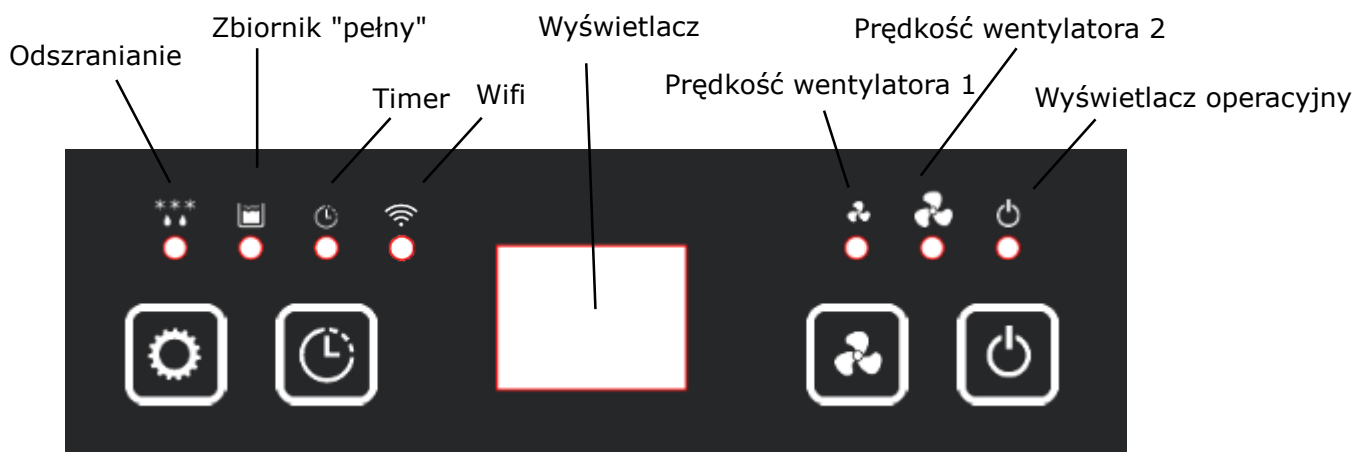
Rysunek 2:

7. wylot powietrza
8. przód obudowy
9. zagłębiony uchwyt



Panel sterowania

Rysunek 3:



Wskazanie wyświetlacza:

Aktualna wilgotność w pomieszczeniu jest wyświetlana na podświetlanym wyświetlaczu zaraz po włączeniu urządzenia. Wybrane wartości są wyświetlane podczas ustawiania timera i docelowej wilgotności. Po zakończeniu ustawiania ponownie wyświetlana jest aktualna wilgotność w pomieszczeniu.

Instrukcje instalacji



**Urządzenie może być używane wyłącznie w pomieszczeniach o powierzchni co najmniej 6 m².
Powierzchnia podłogi**

- Usuń wszystkie taśmy samoprzylepne użyte do zabezpieczenia urządzenia podczas transportu.
- Aby oszczędzać energię, należy zamykać drzwi i okna. Sprawdź, czy urządzenie stoi stabilnie na twardej, równej i suchej powierzchni.
- Nigdy nie instaluj urządzenia w miejscach, w których może być narażone na działanie następujących czynników:
 - Źródła ciepła, takie jak grzejniki, rejestratory ciepła, piece lub inne produkty generujące ciepło.
 - W miejscu, w którym może zostać rozpylony olej lub woda.
 - Bezpośrednie światło słoneczne
 - Wibracje mechaniczne lub wstrząsy
 - Nadmierne narażenie na pył
 - Brak wentylacji, np. w szafce lub na półce z książkami
 - Nierówna powierzchnia
- Upewnij się, że gniazdko jest wyposażone w wyłącznik różnicowoprądowy (RCD). Jeśli nie masz pewności, czy tak jest, możesz zapytać elektryka lub użyć wtyczki do ochrony osobistej (dostępnej w sklepach dla majsterkowiczów).



- Aby oszczędzać energię i uniknąć potencjalnych zagrożeń, należy odłączać urządzenie, gdy nie jest ono używane.
- Wokół urządzenia należy zachować odległość co najmniej 50 cm od ścian i przedmiotów. Upewnij się, że wylot powietrza jest drożny i nie znajdują się nad nim żadne zasłony ani tkaniny.



Przed uruchomieniem

Po rozpakowaniu należy sprawdzić urządzenie pod kątem kompletności i ewentualnych uszkodzeń transportowych, aby uniknąć zagrożeń. W razie wątpliwości nie używaj urządzenia, lecz skontaktuj się z naszym działem obsługi klienta. Adres serwisu znajduje się na końcu niniejszej instrukcji. Przed pierwszym użyciem osuszacza należy uważnie przeczytać instrukcję obsługi.

Urządzenie jest zapakowane w sposób chroniący je przed uszkodzeniami transportowymi.

- Ostrożnie wyjmij urządzenie z opakowania.
- Usuń wszystkie części opakowania.
- Oczyszcz urządzenie i wszystkie akcesoria z pozostałości pyłu opakowaniowego zgodnie z instrukcjami zawartymi w rozdziale "Konserwacja".
- Przed uruchomieniem należy pozostawić urządzenie w docelowym położeniu na co najmniej 24 godziny.

Uruchomienie

Przed podłączeniem wtyczki sieciowej należy sprawdzić urządzenie, a w szczególności kabel sieciowy, pod kątem uszkodzeń. Urządzenie może być użytkowane wyłącznie z nieuszkodzonym przewodem zasilającym.

Podłącz kabel zasilający i włącz urządzenie za pomocą włącznika/wyłącznika.

PRZESTROGA: Przed wyłączeniem urządzenia należy zawsze odczekać co najmniej 35 minut i nigdy nie wyłączać ani nie włączać urządzenia w sposób ciągły. Istnieje ryzyko uszkodzenia sprężarki.

Po wyłączeniu urządzenia Comedes Demecto należy pozostawić je na co najmniej 3 minuty bez poruszania nim, aby woda z tacy ociekowej mogła całkowicie spłynąć.

Im wyższa wilgotność w pomieszczeniu i im wyższa temperatura, tym lepiej Comedes Demecto może osuszać powietrze. Sprężarka będzie zatem generować ciepło i ogrzewać powietrze w pomieszczeniu. Jest to normalne zjawisko i nie należy się nim martwić.

Uwaga: Przed pierwszym użyciem urządzenia zalecamy korzystanie z niego przy otwartym oknie przez 5-10 minut, aby usunąć wszelkie pozostałości związane z produkcją. Ewentualny zapach jest zjawiskiem normalnym i po krótkim czasie zniknie. Nie jest to usterka urządzenia. Należy zapewnić odpowiednią wentylację.



Przełącznik wł:

Naciśnij włącznik/wyłącznik, aby włączyć urządzenie.

Ponownie naciśnij włącznik/wyłącznik, aby wyłączyć urządzenie.

Gdy wilgotność w pomieszczeniu osiągnie ustawioną wartość, osuszacz powietrza wyłączy się, a wskaźnik świetlny zacznie migać.



Prędkość:

Naciśnij ten przycisk, aby przełączać między dwoma prędkościami wentylatora.



Timer:

Naciśnij przycisk timera, aby uruchomić funkcję timera. Naciśnij kilkakrotnie, aby ustawić czas od 1 do 24 godzin. Jeśli timer jest włączony, zostanie to zasygnalizowane przez odpowiednią diodę LED.

W przypadku aktywacji timera podczas pracy, urządzenie wyłączy się po upływie ustawionego czasu. W przypadku aktywacji timera, gdy urządzenie znajduje się w trybie czuwania, urządzenie uruchomi się automatycznie po upływie ustawionego czasu.



Tryby pracy

Urządzenie jest wyposażone w nowoczesny higrostat (regulator wilgotności), a osuszacz wyłącza się automatycznie po osiągnięciu żądanego poziomu wilgotności. Jeśli wilgotność w pomieszczeniu ponownie wzrośnie, osuszacz Comedes włączy się automatycznie. Poprzez wielokrotne naciskanie przycisku trybu pracy można ustawić docelową wilgotność CO, 30%, 35%, 40%, 45%, 50%, 55%, 60%, 65%, 70%, 75%, 80%, 85%, 90% i AU.

Histeresa urządzenia wynosi około 3%. Podczas pracy na wyświetlaczu pokazywana jest aktualna wilgotność. Jeśli aktualna wilgotność wynosi poniżej 35%, na wyświetlaczu pojawi się "LO". Jeśli wilgotność przekracza 95%, na wyświetlaczu pojawi się "HI".

Praca ciągła (CO.):

Przy ustawieniu "CO" urządzenie osusza z maksymalną wydajnością i nie wyłącza się do momentu zapełnienia zbiornika.

Tryb komfortowy (AU):

Przy tym ustawieniu urządzenie działa w trybie automatycznym, na który wpływ ma temperatura.

1. sprężarka zatrzymuje się przy temperaturze poniżej 5°C.
- 2) w temperaturze od 5°C do 20°C, przy docelowej wilgotności wynoszącej wynosi 60%.
- 3) w temperaturze od 20°C do 27°C, przy docelowej wilgotności wynoszącej w wysokości 55%.
- 4 Jeśli temperatura jest wyższa niż 27°C, automatycznie zapisywana jest docelowa wilgotność 50%.

Automatyczne odszranianie:

Urządzenie jest wyposażone w funkcję automatycznego odszraniania, która zapobiega nadmiernemu zamarzaniu parownika. Gdy urządzenie jest odszraniane, sprężarka wyłącza się, a parownik wyłącza się.

Zaświeci się dioda LED "Odszranianie".



WIFI

Osuszacz posiada funkcję WIFI.

Umożliwia to obsługę urządzenia za pomocą aplikacji "Smart Life" na smartfonie.

Aby połączyć urządzenie ze smartfonem za pomocą aplikacji "Smart Life", wskaźnik WIFI musi migać. Jeśli tak nie jest, naciśnij i przytrzymaj przycisk trybu pracy przez co najmniej 3 sekundy, aby aktywować funkcję. Po nawiązaniu połączenia wskaźnik WIFI świeci światłem ciągłym.

Aby wyłączyć funkcję WIFI, naciśnij i przytrzymaj przycisk trybu pracy przez co najmniej 3 sekundy.

Szczegółowe instrukcje dotyczące korzystania z funkcji WiFi można znaleźć na stronie <https://www.comedes.de/demecto/wifi> lub po prostu zeskanować kod QR

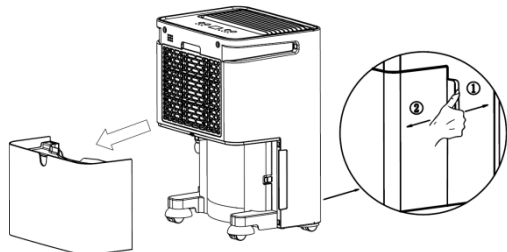


Opróżnij zbiornik wody:

Gdy zbiornik wody jest pełny, Comedes Demecto wyłącza się automatycznie i zapala się wskaźnik "Zbiornik pełny".

Przed ponownym użyciem urządzenia Demecto należy opróżnić zbiornik wody.

W tym celu należy zawsze najpierw wyłączyć urządzenie i odłączyć wtyczkę zasilania.



Aby wyjąć zbiornik na wodę, umieść kciuk na punkcie ① i pociągnij zbiornik w kierunku ② pozostałymi palcami. Po wyjęciu zbiornika wylej wodę.

Przeostroga: Aby uniknąć rozlania wody, zaleca się trzymanie zbiornika wody obiema rękami podczas jego wyjmowania i przenoszenia.

Całkowicie opróżnij zbiornik wody do zlewu lub podobnego naczynia.

W razie potrzeby wyczyść zbiornik wewnątrz i na zewnątrz.

Ostrożnie włóż zbiornik po jego całkowitym opróżnieniu. W tym celu chwyć zbiornik wody po obu stronach i wepchnij go prosto do urządzenia.

Upewnij się, że zbiornik jest prawidłowo włożony, aby zapewnić prawidłowe działanie urządzenia.

Uwaga:

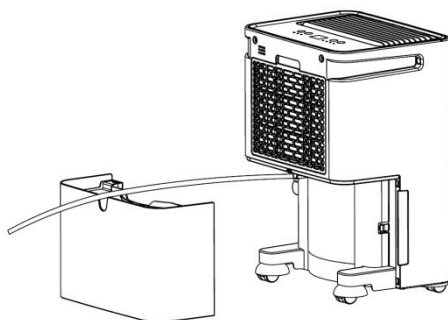
- Aby zapewnić prawidłowe i bezpieczne działanie urządzenia, nie wolno wyjmować pływaka ani jego mechanizmu blokującego ze zbiornika wody. Może to spowodować przepełnienie zbiornika wody.
- Jeśli zbiornik wody jest brudny, należy go wyczyścić. Należy używać zimnej lub ciepłej wody bez dodatków. Dodatki lub środki czyszczące, takie jak płyn do mycia naczyń, wełna stalowa, benzen lub inne chemiczne środki czyszczące nie są odpowiednie, ponieważ mogą uszkodzić zbiornik i spowodować wycieki.

Odwadnianie węża

Urządzenie Comedes Demecto można również obsługiwać za pomocą węża spustowego (Ø12,7 mm). W tym celu należy zdjąć zbiornik na wodę i podłączyć wąż spustowy.

Wykonaj następujące czynności:

1. wyjąć zbiornik wody
2. Podłączyć wąż odpływowy do odpływu tacy ociekowej.
3. Ponownie włóż zbiornik wody i poprowadź wąż przez wycięcie w wylocie odpływu.



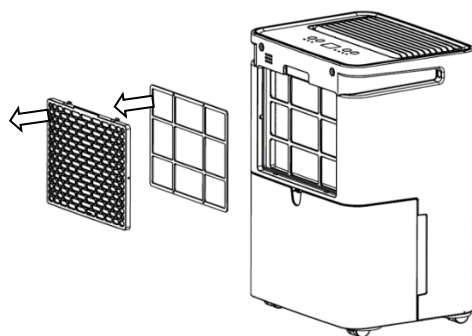
Uwaga:

- Upewnij się, że wąż w żadnym miejscu nie przebiega wyżej niż przyłącze węża na urządzeniu, aby woda mogła spływać bez przeszkód.
- Upewnij się, że wąż odpływowy nie jest załamany lub zablokowany. Sprawdzaj to regularnie.
- Upewnij się, że koniec węża nie znajduje się poniżej powierzchni wody w odpływie lub podobnym miejscu.

Wymywanie filtra

- 1) Sięgnąć do filtra w górnej środkowej części uchwytu i wyciągnąć filtr.
- 2) Co dwa tygodnie należy myć filtr chłodną wodą (o temperaturze niższej niż 40 °C), a następnie odkładać go z powrotem po naturalnym wyschnięciu na powietrzu.

Urządzenie musi być wyłączone i odłączone od zasilania po każdym użyciu oraz przed podłączeniem lub odłączeniem akcesoriów poprzez wyciągnięcie wtyczki z uziemionego gniazda po wyłączeniu. Przed czyszczeniem i/lub przechowywaniem urządzenia należy odczekać, aż ostygnie ono do temperatury pokojowej.



Zalecenia dotyczące suszenia za pomocą Comedes Demecto

W celu osiągnięcia najlepszego możliwego wyniku osuszania za pomocą Demecto przy najniższym możliwym

zużyciu energii, podajemy następujące informacje:

Ponieważ niniejsze instrukcje mogą zapewnić jedynie ograniczoną pomoc, zalecamy uzyskanie dalszych informacji na stronie: www.comedes.com.

Podstawy osuszania powietrza za pomocą Comedes Demecto

Osuszacz działa w podobny sposób jak lodówka z maszyną chłodniczą. Tworzy on zimną powierzchnię (na parowniku), na której skrapla się woda. W zależności od wilgotności i temperatury otoczenia, woda skrapla się w temperaturze punktu rosy. Aby osuszacz mógł osuszać, zimna powierzchnia musi znajdować się poniżej temperatury punktu rosy. Ponieważ woda zamarzałaby przy ujemnych temperaturach punktu rosy, osuszacz może działać tylko przy dodatnich temperaturach punktu rosy. Aby to zapewnić, osuszacz jest wyposażony w nowoczesny, sterowany temperaturą system automatycznego odszraniania, który utrzymuje temperaturę parownika w zakresie od 0 do 5°C. Aby osuszanie było efektywne, temperatura punktu rosy powinna wynosić powyżej 5°C. Jeśli temperatura punktu rosy jest niższa, osuszanie nie jest w ogóle możliwe lub jest bardzo nieefektywne. Aby określić temperaturę punktu rosy w danym przypadku, można skorzystać z poniższej tabeli.

Jeśli temperatura punktu rosy jest zbyt niska, zalecane jest ogrzewanie.

Uwaga:

Ogrzewać pomieszczenie wyłącznie za pomocą wodnych urządzeń grzewczych, takich jak ogrzewanie podłogowe i grzejniki zainstalowane na stałe.

Jeśli nie jest to możliwe, pomieszczenie można wstępnie ogrzać za pomocą innego grzejnika elektrycznego. Osuszacz nie może jednak znajdować się w tym pomieszczeniu.

Instrukcje bezpieczeństwa i obsługi zawarte w niniejszej instrukcji muszą być przestrzegane w każdym okolicznościach.

Temp. In °C	S.H in %															
	20%	25%	30%	35%	40%	45%	50%	55%	60%	65%	70%	75%	80%	85%	90%	95%
30°C	4,6	7,8	10,5	12,9	14,9	16,8	18,4	20	21,4	22,7	23,9	25,1	26,2	27,2	28,2	29,1
29°C	5,6	7,2	9,7	12	14	15,9	17,5	19	20,4	21,7	22	23,1	24,2	25,2	26,2	27,1
28°C	3	6,1	8,8	11,1	13,1	15	16,6	18,1	19,5	20,8	22	23,2	24,2	25,2	26,2	27,1
27°C	2,1	5,3	8	10,2	12,2	14,1	15,7	17,2	18,6	19,9	21,1	22,2	23,1	24,1	25,2	26,1
26°C	1,3	4,5	7,1	9,4	11,4	13,2	14,8	16,3	17,6	18,9	20,1	21,2	22,1	23,1	24,2	25,1
25°C	0,5	3,6	6,2	8,5	10,5	12,2	13,9	15,3	16,7	18	19,1	20,3	21,3	22,2	23,2	24,1
24°C	-0,3	2,8	5,4	7,6	9,6	11,3	12,9	14,4	15,8	17	18,2	19,3	20,3	21,3	22,3	23,1
23°C	-1,1	1,9	4,5	6,7	8,7	10,4	12	13,5	14,8	16,1	17,2	18,3	19,4	20,3	21,3	22,2
22°C	-2	1,1	3,6	5,9	7,8	9,5	11,1	12,5	13,9	15,1	16,3	17,4	18,4	19,4	20,3	21,2
21°C	-2,8	0,2	2,8	5	6,9	8,6	10,2	11,6	12,9	14,2	15,3	16,4	17,4	18,4	19,3	20,2
20°C	-3,6	-0,3	1,9	4,1	6	7,7	9,3	10,7	12	13,2	14,4	15,4	16,4	17,4	18,3	19,2
19°C	-4,4	-1,4	1	3,2	5,1	6,8	8,3	9,8	11,1	12,3	13,4	14,5	15,5	16,4	17,3	18,2
18°C	-5,2	-2,2	0,2	2,3	4,2	5,9	7,4	8,8	10,1	11,3	12,5	13,5	14,5	15,4	16,3	17,2
17°C	-6,1	-3,1	-0,6	1,4	3,3	5	6,5	7,9	9,2	10,4	11,5	12,5	13,5	14,5	15,2	16,2
16°C	-6,9	-4	-1,4	0,5	2,4	4,3	5,6	7	8,2	9,4	10,5	11,6	12,6	13,5	14,4	15,2
15°C	-7,7	-4,8	-2,2	-0,3	1,5	3,2	4,7	6,1	7,3	8,5	9,6	10,6	11,6	12,5	13,4	14,2
14°C	-8,6	-5,7	-2,9	-1	0,6	2,3	3,7	5,1	6,4	7,5	8,6	9,6	10,6	11,5	12,4	13,2
13°C	-9,4	-6,5	-3,7	-1,9	-0,1	1,3	2,8	4,2	5,5	6,6	7,7	8,7	9,6	10,5	11,4	12,2
12°C	-10,2	-7,4	-4,5	-2,6	-1	0,4	1,9	3,2	4,5	5,7	6,7	7,7	8,7	9,6	10,4	11,2
11°C	-11,1	-8,2	-5,2	-3,4	-1,8	-0,4	1	2,3	3,5	4,7	5,8	6,7	7,7	8,6	9,4	10,2
10°C	-11,9	-9,1	-6	-4,2	-2,6	-1,2	0,1	1,4	2,6	3,7	4,8	5,8	6,7	7,6	8,4	9,2
9°C	-12,6	-10,8	-8,5	-6,5	-4,8	-3,2	-1,8	-0,5	0,67	1,8	2,93	3,82	4,77	5,66	6,48	7,37
8°C	-13,2	-12,3	-10,2	-8,2	-6,6	-4,99	-3,27	-2,1	-1,06	-0,08	0,84	1,86	2,72	3,62	4,48	5,38
4°C	-18,9	-16,2	-12	-10	-8,4	-6,11	-4,88	-3,69	-2,61	-1,79	-0,86	-0,09	0,78	1,62	2,44	3,2
2°C	-18,6	-15,9	-13,7	-11,8	-10,2	-7,77	-6,56	-5,43	-4,4	-3,16	-2,48	-1,77	-0,98	-0,26	0,47	1,2
0°C	-20,2	-17,6	-15,5	-13,6	-12	-10,5	-9,2	-7,9	-6,8	-5,8	-4,8	-3,9	-3	-2,2	-1,4	0,7

Suszenie w przypadku problemów z kondensacją

Kondensacja zwykle występuje w piwnicach, gdy wilgotne powietrze dostaje się do piwnicy latem i skrapla się na zimnych ścianach piwnicy. Zalecamy początkowo osuszanie piwnicy pomieszczenie po pomieszczeniu w trybie ciągłym. Na początku pozwól urządzeniu pracować w trybie ciągłym, aż zauważysz, że ilość wody usuwanej ze zbiornika każdego dnia maleje. Następnie przenieś urządzenie do następnego pomieszczenia. Po osuszeniu wszystkich pomieszczeń zalecamy wybranie centralnego miejsca instalacji i pracę urządzenia w trybie automatycznym. Ten rodzaj osuszania jest bardziej energooszczędny niż natychmiastowe osuszanie w trybie automatycznym, ponieważ urządzenie wyłącza się i włącza bardzo często.

Osuszanie w przypadku wad budynku lub szkód spowodowanych przez wodę

W przypadku wad budowlanych i uszkodzeń spowodowanych przez wodę, należy najpierw wyeliminować przyczynę. Pomieszczenia można następnie osuszyć za pomocą osuszaczy kondensacyjnych, takich jak Demecto. W tym przypadku osuszacz pracuje w trybie ciągłym. Temperatura otoczenia powinna wynosić co najmniej 20°C (nie więcej niż 27°C).

Uwaga: Pomieszczenie może być ogrzewane wyłącznie za pomocą wodnych urządzeń grzewczych, takich jak ogrzewanie podłogowe lub grzejniki zamontowane na stałe.

Jeśli nie jest to możliwe, pomieszczenie można wstępnie ogrzać za pomocą innego grzejnika elektrycznego. Osuszacz nie może jednak znajdować się w tym pomieszczeniu.

Instrukcje bezpieczeństwa i obsługi zawarte w niniejszej instrukcji muszą być przestrzegane w każdych okolicznościach.

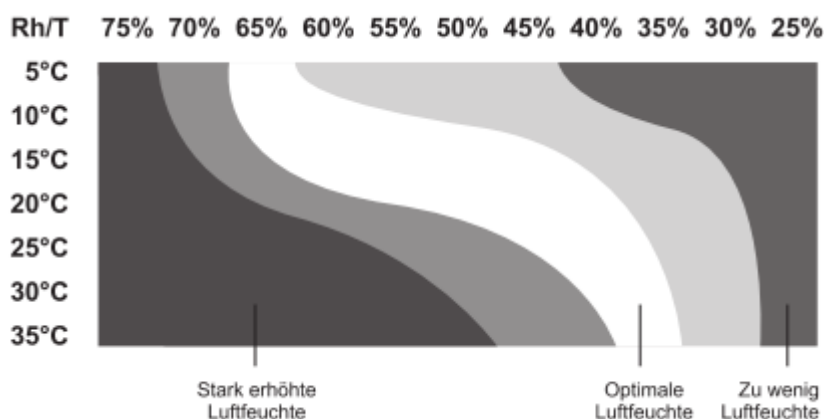
Należy pamiętać, że w zależności od wady budynku konieczne może być również osuszenie izolacji.

można przeprowadzić. Musi to zostać przeprowadzone przez wyspecjalizowaną firmę.

Zalecane poziomy wilgotności dla pomieszczeń

Zasadniczo zależy to od temperatury otoczenia. Im wyższa temperatura w pomieszczeniu, tym niższą wilgotność względną należy ustawić, ponieważ w przeciwnym razie w pomieszczeniu utworzy się pleśń. Komfortowa wilgotność waha się od 35% do 65% wilgotności względnej, w zależności od temperatury otoczenia.

Poniższy wykres przedstawia optymalną wilgotność w zależności od temperatury otoczenia.



Wykres zakłada, że temperatury $\geq 20^{\circ}\text{C}$ to pomieszczenia mieszkalne, a temperatury $\leq 20^{\circ}\text{C}$ to pomieszczenia piwniczne.

Konserwacja

Przed rozpoczęciem czyszczenia, konserwacji lub naprawy urządzenia należy zawsze wyłączyć urządzenie i odłączyć wtyczkę zasilania.

Należy prowadzić dziennik konserwacji urządzenia w następujący sposób

Dziennik konserwacji Comedes Demecto 16 eco:

Numer seryjny:

Częstotliwość konserwacji i pielęgnacji	1	2	3	4	5	6	7	8	9	10	11	12	13	14	15
Sprawdź wlot i wylot powietrza i usuń zanieczyszczenia.															
Czyszczenie zewnętrzne															
Kontrola wzrokowa wylotu wody (przyłącza węża) pod kątem zabrudzenia															
Sprawdź filtr powietrza pod kątem zanieczyszczeń i ciał obcych, wyczyść lub wymień w razie potrzeby.															
Sprawdź urządzenie pod kątem uszkodzeń (kabel zasilający, obudowa, zbiornik, koło wentylatora).															
Sprawdź śruby mocujące															
Uruchomienie testowe															
Opróżnić zbiornik lub sprawdzić odpływ węża															
Kontrola wzrokowa używanych gniazd.															
Testowanie wyłącznika różnicowoprądowego (RCD).															

1. Data: Podpis	2. Data: Podpis	3. Data: Podpis	4. Data: Podpis
5. Data: Podpis	6. Data: Podpis	7. Data: Podpis	8. Data: Podpis
9. Data: Podpis	10. Data: Podpis	11. Data: Podpis	12. Data: Podpis
13. Data: Podpis	14. Data: Podpis	15. Data: Podpis	16. Data: Podpis

Częstotliwość konserwacji:

Konserwacja i Okres między przeglądaniami	przed każdym uruchomieniem	Z Zapotrzebowanie	Przy- najmniej wszystkie 2 tygodnie	Przy- najmniej wszystkie 4 tygodnie	Przy- najmniej wszystkie 6 miesięcy	Co najmniej raz w roku
Sprawdź wlot i wylot powietrza i usuń zanieczyszczenia. (Rys. 2, Rys. 1.)	X			X		
Czyszczenie zewnętrzne		X				X
Kontrola wzrokowa wylotu wody (przyłącza węża) pod kątem zabrudzenia		X				X
Sprawdź filtr powietrza pod kątem zanieczyszczeń i ciał obcych, wyczyść lub wymień w razie potrzeby.	X		X			
Sprawdź urządzenie pod kątem uszkodzeń (kabel sieciowy, obudowa, zbiornik, koło wentylatora).	X					
Uruchomienie testowe						X
Opróżnić zbiornik lub sprawdzić odpływ węża		X				
Kontrola wzrokowa używanych gniazd.	X					
Testowanie wyłącznika różnicowoprądowego (RCD).				X		

Sprawdź wlot i wylot powietrza

Urządzenie zasysa powietrze z tyłu (rys. 2) i wydmuchuje je z boku (rys. 1). Upewnij się, że wlot i wylot powietrza nie są zablokowane i sprawdzaj to przy każdym uruchomieniu urządzenia. Upewnij się, że żadne przedmioty ani ściany nie zasłaniają wlotu lub wylotu powietrza i przestrzegaj zasad dotyczących odległości.

Sprawdź filtr powietrza:

Należy to robić co 2 tygodnie.

W tym celu należy wyłączyć urządzenie i odłączyć kabel zasilający

Teraz można wyjąć filtr z urządzenia.

Przepłukać filtr ciepłą (maksymalnie 40°C) czystą wodą i pozostawić do wyschnięcia. Upewnij się, że filtr nie jest narażony na działanie wysokich temperatur i nie używaj żadnych środków

czyszczących ani innych substancji (takich jak benzyna lub alkohol). Następnie można go ponownie przymocować do urządzenia.

Sprawdź wąż spustowy:

Należy regularnie sprawdzać, czy wąż używany do odprowadzania wody nie jest zablokowany lub uszkodzony. Jeśli wąż jest zatkany lub uszkodzony, należy wymienić go na nowy.

Przechowywanie osuszacza

Jeśli osuszacz nie jest używany przez dłuższy czas:

- 1) Wyłącz i odłącz urządzenie.
- 2) Całkowicie opróżnij zbiornik wody i upewnij się, że w urządzeniu nie ma już wody.
- 3) Wyjmij i wyczyść filtry przeciwpyłowe. Przed ponownym włożeniem filtrów należy upewnić się, że są one całkowicie suche.
- 4) Jeśli urządzenie ma być przechowywane przez dłuższy czas, zaleca się jego całkowite wyczyszczenie.
- 5) Osuszacz należy przechowywać w pozycji pionowej.
- 6) Osuszacz należy przechowywać w bezpiecznym, chłodnym, suchym i dobrze wentylowanym miejscu. Urządzenie należy przechowywać z dala od bezpośredniego światła słonecznego, zbyt wysokich/niskich temperatur i dużego zapylenia. Należy upewnić się, że urządzenie nie ma kontaktu z gazami korozyjnymi lub podobnymi substancjami.

UWAGA!

Parownik wewnątrz urządzenia musi zostać osuszony przed zapakowaniem urządzenia, aby zapobiec uszkodzeniu komponentów i formy. Wyciągnąć wtyczkę z gniazdka i umieścić urządzenie w suchym, otwartym miejscu na kilka dni. miejsce do wyschnięcia.

Często zadawane pytania (FAQ)

Najnowszą instrukcję obsługi można znaleźć na stronie: www.comedes.com

Urządzenie nie daje się włączyć lub wyłącza się nieoczekiwanie.

1. czy urządzenie jest prawidłowo podłączone?
2. Czy zbiornik wody jest prawidłowo włożony?
3. Czy świeci się wskaźnik zapełnienia zbiornika?
4. Czy przepalił się bezpiecznik?
5. Czy temperatura w pomieszczeniu jest wyższa niż 32°C lub niższa niż 5°C?
6. Czy funkcja timera jest włączona?
7. Jeśli powyższe punkty są prawidłowe, spróbuj ponownie za 10 minut.
8. jeśli urządzenie nadal nie działa, skontaktuj się z service@comedes.com.

Wydajność osuszania jest zbyt niska.

1. Czy filtr przeciwpyłowy jest brudny?
2. Czy wlot lub wylot powietrza jest zablokowany?
3. Czy temperatura lub wilgotność są zbyt niskie?

Urządzenie nie wyłącza się w trybie automatycznym.

1. czy okna i drzwi są zamknięte?
2. Czy urządzenie wytwarza opary w tym pomieszczeniu?
3. Czy pomieszczenie jest zbyt duże?

Urządzenie jest bardzo głośne.

1. Czy filtr przeciwpyłowy jest brudny?
2. czy stoi na twardym, równym i odpowiednim podłożu?
3. Czy urządzenie dotyka ściany pomieszczenia?
4. W przypadku podłóg wyłożonych kafelkami zalecamy umieszczenie pod spodem kawałka dywanu.

Bezpiecznik cały czas się przepala.



Wyłącznik RCD (wyłącznik różnicowoprądowy) ciągle się wyzwala. Wyłącz urządzenie i skontaktuj się z nami pod adresem: service@comedes.com

Kabel sieciowy lub wtyczka stają się nieproporcjonalnie ciepłe.



Przerwij operację i skontaktuj się z nami pod adresem: service@comedes.com

W urządzeniu znajdują się przedmioty lub woda.

Zatrzymaj operację i skontaktuj się z nami pod adresem: service@comedes.com

Przeostoga: Natychmiast wyłącz urządzenie i odłącz je od zasilania, a następnie skontaktuj się z działem obsługi klienta, jeśli wystąpią jakiegokolwiek nietypowe zdarzenia.

Komunikaty o błędach/statusie

Kod błędu	Możliwa przyczyna	Możliwy wpływ	Rozwiązanie
E1	Błąd czujnika temperatury	Urządzenie wyłącza się samo ze względów bezpieczeństwa.	Skontaktuj się z nami pod adresem service@comedes.com
LO	Wilgotność w pomieszczeniu poniżej 35%		
HI	Wilgotność w pomieszczeniu ponad 95%		

Instrukcje dotyczące utylizacji:

Uwalnianie czynnika chłodniczego do atmosfery jest surowo zabronione!



Tego produktu nie wolno wyrzucać **razem z odpadami domowymi**. Osuszacz należy oddać do centrum recyklingu urządzeń elektronicznych i elektrycznych. Aby uzyskać więcej informacji na temat punktów zbiórki, skontaktuj się z lokalnymi władzami lub Comedes GmbH.

Obsah

CZ

Předmluva.....	1
Bezpečnostní pokyny	2-6
Zamýšlené použití.....	7
Návod k obsluze	7
Technické údaje	7
Popis zařízení	8-9
Pokyny k instalaci	9
Před uvedením do provozu.....	9
Uvedení do provozu	10-11
Odvodnění hadice	12
Doporučení pro vysoušení pomocí odvlhčovače Comedes.....	13-14
Údržba	15-17
Často kladené otázky.....	17-18

Vážený zákazníku,

Děkujeme, že jste si vybrali odvlhčovač vzduchu od společnosti Comedes GmbH.

Zakoupili jste si výkonný odvlhčovač, který byl vyvinut podle nejnovějších technických norem. Abyste si zajistili, že vám bude spotřebič po dlouhou dobu věrným pomocníkem, pečlivě si prostudujte návod k obsluze, zejména bezpečnostní pokyny.

Pokud máte po přečtení návodu k obsluze jakékoli dotazy týkající se spotřebiče, neváhejte se na nás obrátit:

E-mailová adresa: service@comedes.com

Pokud nám sdělíte své telefonní číslo, zavoláme vám zdarma zpět.

Vítáme jakoukoli zpětnou vazbu od zákazníků a těšíme se na vaše názory.

S pozdravem



Philipp Thannhuber
Výkonný ředitel

Comedes GmbH

VAROVÁNÍ:

Před uvedením do provozu si pečlivě přečtěte návod. Nedodržení bezpečnostních informací a pokynů může mít za následek úraz elektrickým proudem, požár a/nebo vážné zranění. Tento návod a všechny bezpečnostní informace a pokyny si uschovejte pro budoucí použití.

Pozor! Spotřebič otevírejte až po vytažení síťové zástrčky ze zásuvky. Hrozí nebezpečí úrazu elektrickým proudem! Opravy nechte provádět pouze v autorizovaném odborném servisu.



Spotřebič instalujte pouze v místnostech s plochou větší než 6 m².

Spotřebič neinstalujte na místě, odkud může unikat hořlavý plyn.

Odvlhčovač slouží k odstranění přebytečné vlhkosti ze vzduchu. Výsledné snížení relativní vlhkosti chrání budovy a jejich obsah před škodlivými účinky nadměrné vlhkosti.

Použité chladivo je ekologické R290. R290 nemá škodlivý vliv na ozonovou vrstvu (ODP), má zanedbatelný potenciál globálního oteplování (GWP) a je dostupné po celém světě. Díky svým účinným energetickým vlastnostem je R290 ideálním chladivem pro tuto aplikaci. Vzhledem k vysoké hořlavosti chladicí kapaliny je třeba dodržovat zvláštní bezpečnostní opatření.

Symbols



**Pozor, nebezpečí
požáru**

Nebezpečí hořlavého plynu

Tento symbol upozorňuje na nebezpečí ohrožení zdraví a života v důsledku extrémně hořlavého plynu. Pokud chladivo unikne a dostane se do kontaktu s ohněm nebo topným tělesem, vznikají škodlivé plyny a hrozí nebezpečí požáru.



Dodržujte návod k obsluze

Tento symbol upozorňuje, že si před instalací a provozem spotřebiče musíte přečíst návod k obsluze.



Dodržujte návod k obsluze a provozní pokyny

Tento symbol označuje, že je nutné dodržovat a řídit se návodem k obsluze a pokyny k obsluze v něm obsaženými.



Dodržujte pokyny pro opravy, technickou příručku

Práce na chladicím okruhu, jako je likvidace, opravy a údržba, mohou provádět pouze osoby s příslušným osvědčením o způsobilosti a pouze v souladu s pokyny výrobce. Pokyny pro opravy a informace o údržbě a likvidaci jsou k dispozici na vyžádání u výrobce.



Nebezpečí

Hrozí nebezpečí pro spotřebič nebo předměty v jeho blízkosti.



Nebezpečí úrazu elektrickým proudem

Riziko úrazu elektrickým proudem

Bezpečnostní pokyny

K urychlení procesu odmrazování nebo k čištění odvlhčovače nepoužívejte jiné prostředky než ty, které doporučuje výrobce.



Spotřebič musí být uložen v místnosti bez trvale fungujících zdrojů zapálení (např. otevřeného ohně, zapnutého plynového spotřebiče nebo zapnutého elektrického topení).



Spotřebič nerozebírejte, nepropichujte ani nespalujte, a to ani po použití.



Spotřebič zapnete a vypnete pomocí vypínače. Nikdy nepoužívejte k zapnutí a vypnutí spotřebiče zástrčku.

Spotřebič smí být instalován, provozován a skladován pouze v místnosti s podlahovou plochou větší než 6 m².



Údržbu lze provádět pouze v souladu s pokyny výrobce. Během údržby musí být spotřebič odpojen od napájení.

Spotřebič musí být uložen v dobře větraném prostoru, jehož velikost odpovídá velikosti místnosti určené pro provoz.



Veškeré pracovní postupy, které mají vliv na bezpečnostní aspekty (např. opravy), mohou provádět pouze specializovaní pracovníci.



Neponořujte přístroj do vody



ani jiných kapalin a nevystavujte jej dešti, vlhkosti ani jiným kapalinám. Pokud je síťový kabel poškozen, musí jej vyměnit výrobce, jeho servisní partner nebo podobně kvalifikované osoby, aby se předešlo nebezpečí.

Obraťte se na odborníka, aby výrobek opravil. Neodborná oprava může mít za následek zranění uživatele.

Před přemístěním, čištěním nebo údržbou spotřebiče a také v případě, že se spotřebič nepoužívá, nebo v případě poruchy jej odpojte od elektrické sítě. Nikdy netahejte za síťový kabel. Dodržujte národní předpisy pro instalaci a spotřebič připojujte pouze ke správně instalované **uzemněné zásuvce se** síťovým napětím/frekvencí/výkonem podle výrobního štítku. Na odvlhčovač nepokládejte žádné předměty. Nestůjte ani nesedejte na spotřebič.

Pokud se spotřebič vypne, vyčkejte alespoň 3 minuty, než jej znovu zapnete, aby nedošlo k poškození kompresoru.

Neodpojujte spotřebič tahem za síťový kabel. Za tímto účelem vždy uchopte síťovou zástrčku.

Spotřebič nenaklánějte ani neupouštějte. Mohlo by dojít k úniku vody a poškození

spotřebiče.

Tento spotřebič mohou používat děti od 8 let a starší a osoby se sníženými fyzickými, smyslovými nebo duševními schopnostmi nebo s nedostatkem zkušeností a znalostí, pokud jsou pod dohledem nebo byly poučeny o bezpečném používání spotřebiče a rozumí souvisejícím nebezpečím. Děti si se spotřebičem nesmí hrát. Čištění a údržbu nesmí provádět děti bez dozoru. Spotřebič neumísťujte přímo ke stěně nebo pod nástěnnou skříňku apod. Spotřebič vyžaduje alespoň 50 cm volného prostoru nahoře a po všech stranách.

Spotřebič se smí používat pouze při teplotách v rozmezí od 5 °C do 32 °C.

Přístroj nepoužívejte na mokřím místě. Zařízení není odolné proti stříkající vodě. Spotřebič umístěte na rovný, stabilní, neklouzavý, pevný a suchý povrch. Tím zabráníte zvýšenému hluku, vibracím, úniku vody nebo úrazu elektrickým proudem.

Do spotřebiče nikdy nevkládejte prsty ani jiné předměty. Mohlo by to způsobit poškození zařízení.

Nedotýkejte se přívodu vzduchu ani hliníkových žeber spotřebiče.

Po vypnutí spotřebiče nebo

pokud jej nehodláte delší dobu používat nebo pokud jej chcete vyčistit, odpojte jej ze zásuvky.

Pracovní plocha spotřebiče musí mít rozlohu nejméně 6 m². Je třeba zajistit, aby se v pracovním prostoru spotřebiče nenacházely žádné hořlavé materiály.

Odvlhčovač nečistěte vodou ani chemikáliemi.

Zabraňte vniknutí vody na spotřebič nebo do jeho blízkosti.

Nestříkejte na spotřebič hořlavé kapaliny nebo čisticí prostředky.

Během provozu nenastavujte cílovou vlhkost vyšší, než je okolní vlhkost.

Udržujte přívod a výstup vzduchu bez překážek.

Udržujte všechny potřebné větrací otvory bez překážek.

Pokud je síťový kabel poškozený, spotřebič nepoužívejte.

Nepoužívejte spotřebič v hermeticky uzavřených místnostech.

Udržujte nádržku na vodu bez cizích předmětů.

Spotřebič umístěte mimo dosah topných těles nebo spotřebičů vytvářejících teplo. Spotřebič se nesmí používat v prostředí s vysokým obsahem prachu nebo chlóru.

Spotřebič používejte pouze v případě, že je vaše zásuvka vybavena proudovým



chráničem (RCD).

Spotřebič

neobsluhujte/nedotýkejte se ho mokřými rukama.

Zabraňte stříkající vodě na spotřebič.

Nepokoušejte se sami provádět opravy nebo jiné úpravy spotřebiče.

Nedovolte dětem, aby si hrály s obalem, např. s plastovou fólií.

Zajistěte, aby byl odvlhčovač umístěn daleko od ohně, hořlavých, žíravých a výbušných materiálů.

Pevně a bezpečně zasuňte síťovou zástrčku do zásuvky. Odvlhčovač neprovozujte přes vícenásobnou zásuvku, adaptér nebo prodlužovací kabel.

Nepoužívejte spotřebič, pokud byl upuštěn nebo poškozen, nebo pokud vykazuje známky poruchy.

Nepoužívejte spotřebič v bezprostřední blízkosti stěn, záclon nebo jiných předmětů, které by mohly blokovat přívod a odvod vzduchu.

Pokud byl spotřebič nakloněn o více než 45°, nechte jej před uvedením do provozu alespoň 24 hodin ve svislé poloze.

Zařízení neprovozujte ani neskladujte na přímém slunečním světle nebo na dešti.



Zajistěte, aby napájecí kabel nebo spotřebič nikdy nestál

na horkých plochách nebo v blízkosti zdrojů tepla. Síťový kabel položte tak, aby nepřišel do styku s horkými předměty nebo předměty s ostrými hranami.

Síťový kabel nikdy neohýbejte a neomotávejte kolem spotřebiče, protože by mohlo dojít k jeho přetržení.

Upozorňujeme, že kromě vypnutí spotřebiče je nutné také vytáhnout síťovou zástrčku z uzemněné zásuvky, aby byl spotřebič zcela odpojen od elektrické sítě.

Uvnitř spotřebiče ani v jeho blízkosti se nesmí používat otevřený oheň, cigarety ani jiné možné zdroje vznícení.



Přeprava, skladování a likvidace

Při přepravě spotřebičů a dílů obsahujících hořlavá chladiva je třeba dodržovat přepravní předpisy a označení.

Likvidace spotřebičů s hořlavými chladivy musí být prováděna v souladu s vnitrostátními předpisy.

Maximální počet spotřebičů, které lze skladovat společně, závisí na místních předpisech.

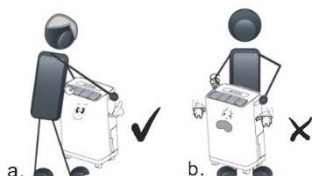
Skladování musí být v souladu s pokyny výrobce.

Spotřebič musí být uložen tak, aby nemohlo dojít k jeho mechanickému poškození.

Před přemístěním spotřebiče vyprázdněte nádržku na

vodu, abyste zabránili úniku vody.

Chcete-li spotřebič zvednout a přenést, postavte se před přední část spotřebiče a poté uchopte zapuštěné úchyty na



bocích.

Poznámky k chladivu R290

Spotřebič je určen pouze pro použití s chladivem R-290 (propan).

Chladicí okruh je utěsněný. Údržbu v tomto ohledu smí provádět pouze kvalifikovaný technik.

Technik si musí u výrobce vyžádat návod k údržbě.

Chladivo nevypouštějte do ovzduší.

R290 (propan) je extrémně hořlavý a těžší než vzduch. Nejdříve se shromažďuje v nízkých oblastech, ale může být cirkulován ventilátory. Pokud je přítomen propan nebo existuje podezření na jeho přítomnost, nedovolte nevyškoleným osobám hledat příčinu.

Propan používaný v tomto spotřebiči je bez zápachu. Proto může dojít k úniku plynu bez znatelného zápachu.



Použité součásti jsou určeny pro propan, a proto jsou nezápalné a nejiskřící.

Součásti lze vyměnit pouze za identické náhradní díly schválené výrobcem.

Upozorňujeme, že chladivo je bez zápachu.

Je třeba dodržovat národní předpisy pro plyn.

Nedodržení bezpečnostních pokynů může vést k výbuchu, smrti, zranění a škodám na majetku.

 Pozor	Každá osoba, která provádí práce na okruhu chladiva, musí mít aktuálně platné osvědčení o způsobilosti vydané akreditovaným hodnotícím orgánem, které prokazuje její způsobilost k bezpečnému zacházení s chladivem v souladu s postupem uznávaným v daném odvětví.
 Pozor	Údržbu lze provádět pouze v souladu s pokyny výrobce. Při údržbě a opravách, které vyžadují asistenci dalších specializovaných pracovníků, musí osoba vyškolená v zacházení s hořlavými plyny neustále sledovat průběh prací.

Pokud něčemu nerozumíte nebo potřebujete pomoc, obraťte se na výrobce. Kontaktní údaje najdete na konci tohoto návodu k obsluze.

Zamýšlené použití

Odvlhčovač je určen pouze k odvlhčování soukromě užívaných vnitřních prostor (např. obývacích pokojů, ložnic, skladů nebo sklepů). Spotřebič není vhodný pro venkovní použití. Uživatel musí dodržovat provozní parametry uvedené v tomto návodu.

Stroj smí být používán pouze v souladu s jeho určením. Jakékoli jiné použití nad rámec tohoto účelu není v souladu s určením. Za případné vzniklé škody nebo zranění odpovídá uživatel/obsluha, nikoliv výrobce.

Návod k obsluze

Spotřebič je navržen pro teplotní rozmezí 5 až 32 °C. Při teplotách pod 5 °C bývá vlhkost velmi nízká, takže není třeba používat odvlhčovač. Při teplotě nad 32 °C může ochrana proti přehřátí spotřebič automaticky vypnout. Spotřebič není povoleno provozovat mimo tento teplotní rozsah.

Aby mohl odvlhčovač optimálně odvlhčovat, musí vzduch ohřívat. Teplota v místnosti se proto může zvýšit o 1-2 stupně. To je zcela normální a zvyšuje to účinnost spotřebiče.

Po naplnění nádržky na vodu se spotřebič automaticky vypne.

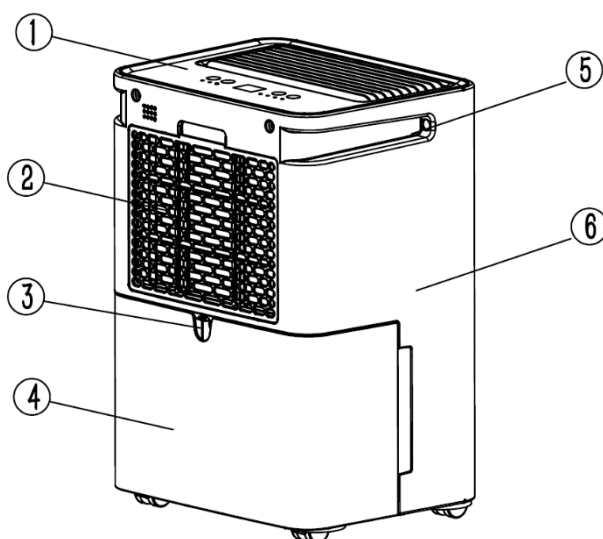
Technické údaje

Název produktu	Demecto 16 eco WiFi
Napětí	220-240V ~ 50Hz
Jmenovitý výkon	290W
Přípustný maximální provozní tlak	
Sací strana	0,6 MPa
Strana tisku	2,5 MPa
Maximální přípustný tlak	4,0 MPa
Odvlhčovací výkon (30°C RH80%)	16 litrů/den
Hmotnost	9,0 kg
Přípustná provozní teplota	5°C - 32°C
Chladicí kapalina / množství	R290 / 0,04 kg
Velikost nádrže na vodu	3,2 litru
Vývoj hluku	40-46 dBA
Rozměry	290 x 230 x 414 mm

Popis zařízení

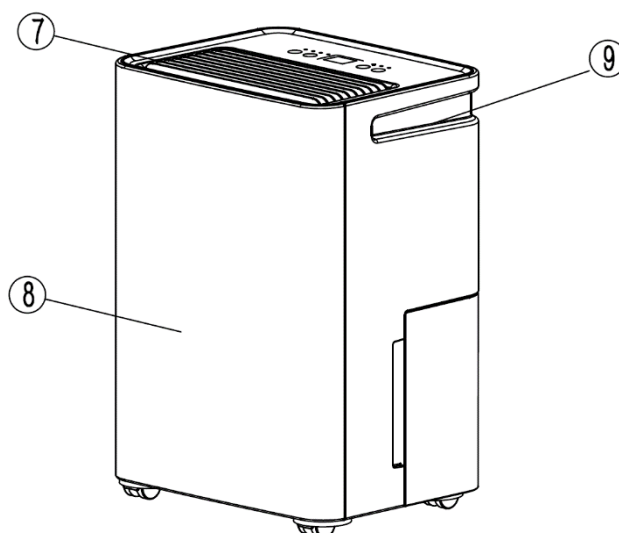
Obrázek 1:

1. ovládací panel
2. přívod vzduchu
3. připojení hadice
4. nádrž na vodu
5. zapuštěná rukojeť
6. zadní kryt



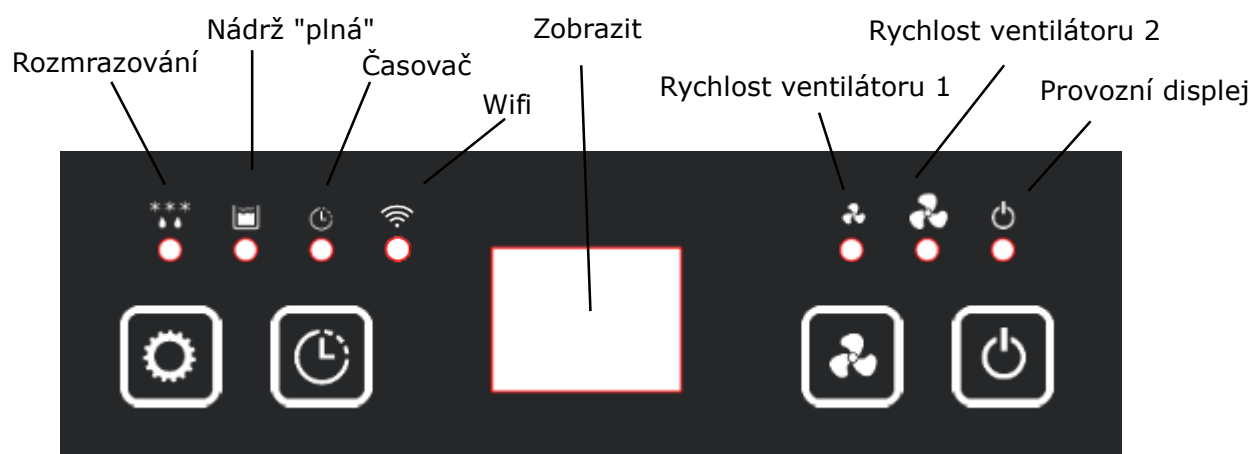
Obrázek 2:

7. výstup vzduchu
8. přední část skříně
9. zapuštěná rukojeť



Ovládací panel

Obrázek 3:



Indikace na displeji:

Převládající vlhkost v místnosti se zobrazí na podsvíceném displeji ihned po zapnutí spotřebiče. Během nastavování časovače a cílové vlhkosti se zobrazují zvolené hodnoty. Po dokončení nastavení se opět zobrazí aktuální vlhkost v místnosti.

Pokyny k instalaci



**Spotřebič používejte pouze v místnostech o rozloze nejméně 6 m².
Podlahová plocha**

- Odstraňte všechny lepicí pásky použité k zajištění spotřebiče během přepravy.
- Dveře a okna nechte zavřené, abyste ušetřili energii. Zkontrolujte, zda spotřebič stojí bezpečně na pevném, rovném a suchém povrchu.
- Zařízení nikdy neinstalujte na místech, kde by mohlo být vystaveno následujícím podmínkám:
 - Zdroje tepla, jako jsou radiátory, topná tělesa, trouby nebo jiné výrobky, které vytvářejí teplo.
 - Na místě, kde může dojít k rozstříku oleje nebo vody.
 - Přímé sluneční světlo
 - Mechanické vibrace nebo otřesy
 - Nadměrná expozice prachu
 - Nedostatečné větrání, např. ve skříni nebo v polici na knihy
 - Nerovný povrch
- Ujistěte se, že je zásuvka vybavena jističem RCD (jistič proti zemnímu proudu). Pokud si nejste jisti, zda tomu tak je, můžete se zeptat svého elektrikáře nebo použít osobní ochrannou zástrčku (k dostání v obchodech pro kutily).



- Abyste šetřili energii a předešli možnému nebezpečí, odpojte spotřebič od elektrické sítě, pokud jej nepoužíváte.
- Kolem spotřebiče dodržujte vzdálenost alespoň 50 cm od stěn a předmětů. Dbejte na to, aby výstup vzduchu nebyl zakrytý a aby nad ním nebyly žádné závěsy nebo textilie.



Před uvedením do provozu

Po vybalení zkontrolujte kompletnost spotřebiče a jeho případné poškození při přepravě, abyste předešli nebezpečí. V případě pochybností jej nepoužívejte, ale kontaktujte náš zákaznický servis. Adresu servisu naleznete na konci tohoto návodu. Před prvním použitím odvlhčovače si pozorně přečtěte návod k obsluze.

Zařízení je zabaleno tak, aby bylo chráněno před poškozením při přepravě.

- Opatrně vyjměte zařízení z prodejního obalu.
- Odstraňte všechny části obalu.
- Vyčistěte spotřebič a veškeré příslušenství od zbytků prachu z obalů podle pokynů v kapitole "Údržba".
- Před uvedením do provozu ponechte spotřebič v konečné poloze alespoň 24 hodin.

Uvedení do provozu

DE

Před zapojením síťové zástrčky zkontrolujte, zda spotřebič a zejména síťový kabel nejsou poškozeny. Spotřebič smí být provozován pouze s bezvadným síťovým kabelem. Zapojte síťový kabel a zapněte spotřebič vypínačem.

UPOZORNĚNÍ: Před vypnutím spotřebiče jej vždy nechte běžet alespoň 35 minut a nikdy jej nevypínejte a nezapínejte nepřetržitě. Hrozí nebezpečí poškození kompresoru.

Po vypnutí nechte přístroj Comedes Demecto alespoň 3 minuty bez pohybu, aby voda z odkapávací misky mohla zcela odtéct.

Čím vyšší je vlhkost v místnosti a čím vyšší je v ní teplota, tím lépe dokáže Comedes Demecto odvlhčovat vzduch. Kompresor proto bude vytvářet teplo a ohřívat vzduch v místnosti. To je zcela normální a nemusí vás to znepokojovat.

Poznámka: Před prvním použitím doporučujeme spotřebič provozovat s otevřeným oknem po dobu 5-10 minut, aby se odstranily případné zbytky z výroby. Případný zápach je normální a po krátké době zmizí. Nejedná se o závadu spotřebiče. Zajistěte dostatečné větrání.



Přepínač zapnutí/vypnutí:

Spotřebič zapnete stisknutím vypínače.

Opětovným stisknutím vypínače spotřebič vypnete.

Když vlhkost v místnosti dosáhne nastavené hodnoty, odvlhčovač se vypne a kontrolka začne blikat.



Rychlost:

Stisknutím tohoto tlačítka přepnete mezi dvěma rychlostmi ventilátoru.



Časovač:

Stisknutím tlačítka časovače spustíte funkci časovače. Opakovaným stisknutím nastavíte čas v rozmezí 1-24 hodin. Pokud je časovač aktivován, je to indikováno příslušnou LED diodou.

Pokud aktivujete časovač během provozu, spotřebič se po uplynutí nastavené doby vypne.

Pokud aktivujete časovač během provozu spotřebiče v pohotovostním režimu, spotřebič se po uplynutí nastaveného času automaticky spustí.



Provozní režimy

Spotřebič je vybaven moderním hygrostatem (regulátorem vlhkosti) a odvlhčovač se automaticky vypne po dosažení požadované úrovně vlhkosti. Pokud se vlhkost v místnosti opět zvýší, odvlhčovač Comedes se opět automaticky zapne. Opakovaným stisknutím tlačítka provozního režimu lze nastavit cílovou vlhkost CO, 30 %, 35 %, 40 %, 45 %, 50 %, 55 %, 60 %, 65 %, 70 %, 75 %, 80 %, 85 %, 90 % a AU.

Hystereze zařízení je přibližně 3 %. Během provozu se na displeji zobrazuje aktuální vlhkost. Pokud je aktuální vlhkost

pod 35 %, na displeji se zobrazí "LO". Pokud je vlhkost vyšší než 95 %, na displeji se zobrazí "HI".

Nepřetržitý provoz (CO.):

Při nastavení "CO" odvlhčuje spotřebič na maximální výkon a nevypíná se, dokud není nádrž plná.

Komfortní režim (AU):

Při tomto nastavení pracuje spotřebič v automatickém režimu, který je ovlivňován teplotou.

1. kompresor se zastaví při teplotě nižší než 5 °C.

2. při teplotě mezi 5 °C a 20 °C, cílové vlhkosti

60 % je uloženo.

3. při teplotě mezi 20 °C a 27 °C a cílové vlhkosti

55 %.

4. Pokud je teplota vyšší než 27 °C, automaticky se uloží cílová vlhkost 50 %.

Automatické odmrazování:

Spotřebič je vybaven funkcí automatického odmrazování, která zabraňuje přílišnému zamrznutí výparníku. Když se spotřebič odmrazuje, kompresor se vypne a.

Rozsvítí se kontrolka "Odmrazování".



WIFI

Odvlhčovač má funkci WIFI.

Ta umožňuje ovládat spotřebič pomocí aplikace "Smart Life" prostřednictvím chytrého telefonu. Pro připojení spotřebiče k chytrému telefonu prostřednictvím aplikace "Smart Life" musí blikat indikátor WIFI. Pokud tomu tak není, stiskněte a podržte tlačítko provozního režimu po dobu alespoň 3 sekund, aby se funkce aktivovala. Po navázání spojení se indikátor WIFI nepřetržitě rozsvítí.

Chcete-li funkci WIFI deaktivovat, stiskněte a podržte tlačítko provozního režimu po dobu alespoň 3 sekund.

Podrobné pokyny k použití
WiFi najdete na adrese
<https://www.comedes.de/demecto/wifi>
nebo jednoduše naskenujte QR kód

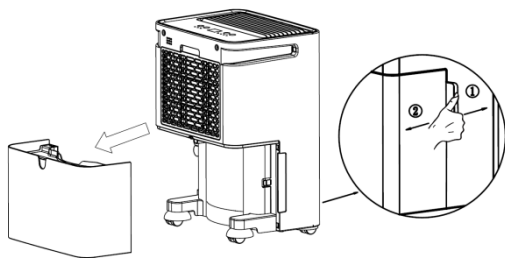


Vyprázdněte nádržku na vodu:

Jakmile je nádržka na vodu plná, přístroj Comedes Demecto se automaticky vypne a rozsvítí se indikátor "Tank full".

Před dalším použitím přístroje Demecto musíte vyprázdnit nádržku na vodu.

Za tímto účelem vždy nejprve spotřebič vypněte a odpojte síťovou zástrčku.



Chcete-li nádržku na vodu vyjmout, položte palec na bod ① a ostatními prsty vytáhněte nádržku směrem k bodu ②. Po vyjmutí nádržky vylijte vodu.

Upozornění: Aby se zabránilo rozlití vody, doporučuje se při vyjímání a přepravě držet nádržku na vodu oběma rukama.

Nádržku na vodu zcela vyprázdněte do dřezu nebo podobného zařízení.

V případě potřeby vyčistěte vnitřní i vnější část nádrže.

Po úplném vyprázdnění nádrže ji opatrně znovu zasuňte. Za tímto účelem uchopte nádržku na vodu z obou stran a zasuňte ji přímo do spotřebiče.

Ujistěte se, že je nádržka správně zasunutá, aby spotřebič správně fungoval.

Pozor:

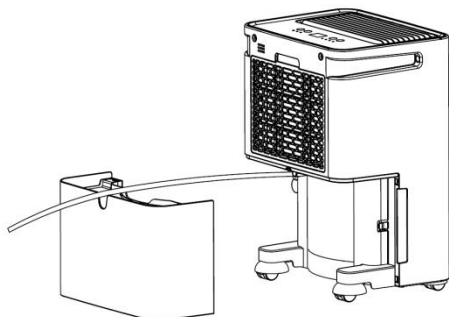
- Aby byl zajištěn správný a bezpečný provoz spotřebiče, nesmí být plovák a jeho zajišťovací mechanismus vyjmut z nádrže na vodu. Pokud tak učiníte, může dojít k přetečení nádržky na vodu.
- Pokud je nádržka na vodu znečištěná, je třeba ji vyčistit. Používejte studenou nebo teplou vodu bez přísad. Přísady nebo čisticí prostředky, jako je prostředek na mytí nádobí, ocelová vlna, benzen nebo jiné chemické čisticí prostředky, nejsou vhodné, protože mohou poškodit nádrž a způsobit netěsnost.

Odvodnění hadice

Comedes Demecto lze provozovat také pomocí drenážní hadice (Ø12,7 mm). Za tímto účelem vyjměte nádržku na vodu a připojte vypouštěcí hadici.

Postupujte takto:

1. vyjměte nádržku na vodu
- 2 Připojte odtokovou hadici k odtoku odkapávací misky.
3. Znovu zasuňte nádržku na vodu a vedte hadici výřezem v odtokovém otvoru.



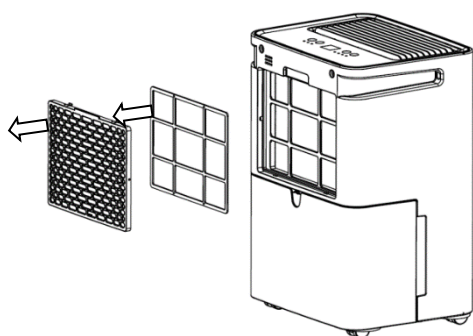
Pozor:

- Dbejte na to, aby hadice v žádném místě nevedla výš než přípojka hadice na spotřebiči, aby voda mohla nerušeně odtékat.
- Ujistěte se, že vypouštěcí hadice není zauzlovaná nebo ucpaná. Pravidelně ji kontrolujte.
- Ujistěte se, že konec hadice není pod hladinou vody v kanalizaci nebo podobně.

Vyjmutí filtru

1) Sáhnete do filtru v horní části uprostřed rukojeti a vytáhněte filtr.

3) Každých čtrnáct dní filtr omyjte studenou vodou (chladnější než 40 °C) a po přirozeném vysušení na vzduchu jej vložte zpět.



Po každém použití a před připojením nebo odpojením příslušenství je nutné spotřebič vypnout a odpojit od elektrické sítě tak, že po vypnutí vytáhnete síťovou zástrčku z uzemněné zásuvky. Před čištěním a/nebo uskladněním spotřebiče jej nechte vychladnout na pokojovou teplotu.

Doporučení pro sušení s přístrojem Comedes Demecto

Abyste dosáhli co nejlepšího výsledku odvlhčování pomocí přístroje Demecto s co nejnižšími spotřebami energie, uvádíme následující informace:

Vzhledem k tomu, že tyto pokyny mohou poskytnout pouze omezenou pomoc, doporučujeme získat další informace na adrese: www.comedes.com.

Základy odvlhčování pomocí odvlhčovače Comedes Demecto

Odvlhčovač pracuje podobně jako chladnička s chladicím zařízením. Ten vytváří chladný povrch (na výparníku), na kterém kondenzuje voda. V závislosti na vlhkosti vzduchu a okolní teplotě voda kondenzuje při teplotě rosného bodu. Aby byl odvlhčovač schopen odvlhčovat, musí být studený povrch pod teplotou rosného bodu. Protože by voda při záporné teplotě rosného bodu zmrzla, může odvlhčovač pracovat pouze při kladné teplotě rosného bodu. Aby to bylo zajištěno, je odvlhčovač vybaven moderním, teplotně řízeným automatickým odmrazovacím systémem, který udržuje teplotu výparníku mezi 0 a 5 °C. Aby bylo odvlhčování účinné, měla by být teplota rosného bodu vyšší než 5 °C. Pokud je teplota rosného bodu nižší, odvlhčování buď není možné vůbec, nebo je jen velmi neúčinné. Pro určení teploty rosného bodu ve vašem případě můžete použít následující tabulku.

Pokud je teplota rosného bodu příliš nízká, doporučuje se ohřev.

Pozor:

Místnost vytápějte pouze pomocí vodních topných těles, jako je podlahové vytápění a trvale instalované radiátory.

Pokud to není možné, lze místnost předehřát jiným elektrickým ohřívačem. V této místnosti však nesmí být umístěn odvlhčovač.

Bezpečnostní a provozní pokyny uvedené v této příručce je nutné dodržovat za všech okolností.

Temp. In °C	20%	25%	30%	35%	40%	45%	50%	55%	60%	65%	70%	75%	80%	85%	90%	95%
10°C	4,6	7,8	10,5	12,9	14,9	16,8	18,4	20	21,4	22,7	23,9	25,1	26,2	27,2	28,2	29,1
20°C	3,8	7,2	9,7	12	14	15,9	17,5	19	20,4	21,7	23	24,1	25,2	26,2	27,2	28,1
30°C	3	6,1	8,8	11,3	13,1	15	16,6	18,1	19,5	20,8	22	23,2	24,2	25,2	26,2	27,1
27°C	2,1	5,3	8	10,2	12,2	14,1	15,7	17,2	18,6	19,9	21,1	22,2	23,3	24,3	25,2	26,1
28°C	1,3	4,5	7,1	9,4	11,4	13,2	14,8	16,3	17,6	18,9	20,1	21,2	22,3	23,3	24,2	25,1
35°C	0,5	3,6	6,2	8,5	10,5	12,2	13,9	15,3	16,7	18	19,1	20,3	21,3	22,2	23,2	24,1
24°C	-0,3	2,8	5,4	7,6	9,6	11,3	12,9	14,4	15,8	17	18,2	19,3	20,3	21,3	22,3	23,1
23°C	1,1	1,9	4,5	6,7	8,7	10,4	12	13,5	14,8	16,1	17,2	18,3	19,4	20,3	21,3	22,2
22°C	-2	1,1	3,6	5,9	7,8	9,5	11,1	12,5	13,9	15,1	16,3	17,4	18,4	19,4	20,3	21,2
21°C	-3,8	0,2	2,8	5	6,9	8,6	10,2	11,6	12,9	14,2	15,3	16,4	17,4	18,4	19,3	20,2
20°C	-5,6	-0,3	1,9	4,1	6	7,7	9,3	10,7	12	13,2	14,4	15,4	16,4	17,4	18,3	19,2
18°C	-4,4	-1,4	1	3,2	5,1	6,8	8,3	9,8	11,1	12,3	13,4	14,5	15,5	16,4	17,3	18,2
16°C	-5,3	-2,3	0,2	2,3	4,2	5,9	7,4	8,8	10,1	11,3	12,5	13,5	14,5	15,4	16,3	17,2
17°C	-6,1	-3,1	-0,8	1,4	3,3	5	6,5	7,9	9,2	10,4	11,5	12,5	13,5	14,4	15,3	16,2
15°C	-6,9	-4	-1,4	0,5	2,4	4,1	5,6	7	8,2	9,4	10,5	11,6	12,6	13,5	14,4	15,2
14°C	-7,7	-4,8	-2,2	-0,3	1,5	3,2	4,7	6,1	7,3	8,5	9,6	10,6	11,6	12,5	13,4	14,2
14°C	-6,6	-5,7	-2,9	-1	0,6	2,3	3,7	5,1	6,4	7,5	8,6	9,6	10,6	11,5	12,4	13,2
13°C	-9,4	-6,5	-3,7	-1,9	-0,1	1,3	2,8	4,2	5,5	6,6	7,7	8,7	9,6	10,5	11,4	12,2
12°C	-10,2	-7,4	-4,5	-2,6	-1	0,4	1,9	3,2	4,5	5,7	6,7	7,7	8,7	9,6	10,4	11,2
11°C	-11,1	-8,2	-5,2	-3,4	-1,8	-0,4	1	2,3	3,5	4,7	5,8	6,7	7,7	8,6	9,4	10,2
10°C	-11,9	-9,1	-6	-4,2	-2,6	-1,2	0,1	1,4	2,6	3,7	4,8	5,8	6,7	7,6	8,4	9,2
9°C	-13,6	-10,8	-8,5	-6,5	-4,8	-3,2	-1,8	-0,5	0,67	1,8	2,83	3,82	4,77	5,65	6,48	7,32
8°C	-13,2	-12,5	-10,2	-8,3	-6,6	-4,9	-3,07	-2,1	-1,05	-0,08	0,85	1,86	2,72	3,62	4,48	5,38
4°C	-16,3	-14,2	-12	-10	-8,4	-6,13	-4,08	-3,09	-2,61	-1,79	-0,88	-0,09	0,78	1,62	2,44	3,2
2°C	-18,6	-15,9	-13,7	-11,8	-10,2	-7,77	-6,56	-5,43	-4,4	-3,16	-2,48	-1,77	-0,98	0,26	0,47	1,2
0°C	-20,2	-17,6	-15,5	-13,6	-12	-10,5	-9,2	-7,9	-6,8	-5,8	-4,8	-3,9	-3	-2,2	-1,4	0,7

Vysoušení při problémech s kondenzací

Ke kondenzaci vody ve sklepe obvykle dochází, když v létě do sklepa vnikne vlhký vzduch a z kondenzuje na chladných stěnách sklepa. Doporučujeme zpočátku odvlhčovat sklepní místnost po místnosti v nepřetržitém provozu. Zpočátku nechte spotřebič běžet nepřetržitě, dokud nezjistíte, že se množství vody, které každý den vypouštíte z nádrže, snižuje. Nyní spotřebič přesuňte do další místnosti. Po vysoušení všech místností doporučujeme zvolit centrální místo instalace a provozovat spotřebič v automatickém režimu. Tento způsob odvlhčování je energeticky úspornější, než když odvlhčujete ihned v automatickém režimu, protože spotřebič se pak velmi často vypíná a zapíná.

Vysoušení v případě stavebních závad nebo poškození vodou

V případě stavebních závad a škod způsobených vodou je třeba nejprve odstranit jejich příčinu. Poté lze místnosti vysušit pomocí kondenzačních vysoušečů, jako je například Demecto. V tomto případě je vysoušeč v provozu nepřetržitě. Okolní teplota by měla být nejméně 20 °C (ne více než 27 °C).

Upozornění: Místnost vytápějte pouze pomocí vodních topných těles, jako je podlahové vytápění a trvale instalované radiátory.

Pokud to není možné, lze místnost přehřát jiným elektrickým ohříváčem. V této místnosti však nesmí být umístěn odvlhčovač.

Bezpečnostní a provozní pokyny uvedené v této příručce je nutné dodržovat za všech okolností.

Upozorňujeme, že v závislosti na stavební závadě může být nutné také vysoušení izolace. Lze provést. To musí provést specializovaná firma.

Doporučené úrovně vlhkosti v místnostech

V zásadě to závisí na okolní teplotě. Čím vyšší je teplota v místnosti, tím nižší by měla být nastavena relativní vlhkost, protože jinak se v místnosti vytvoří plíseň. Komfortní vlhkost se pohybuje v rozmezí 35 % až 65 % relativní vlhkosti v závislosti na okolní teplotě. Následující graf ukazuje, při jaké teplotě okolí je optimální vlhkost.

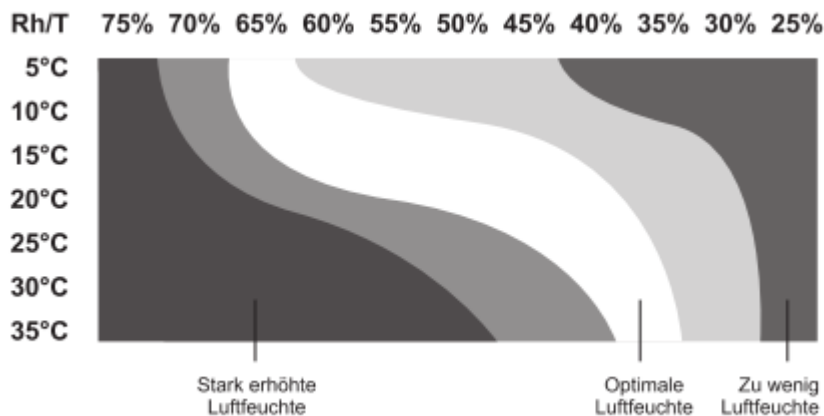


Diagram předpokládá, že teploty ≥ 20 °C jsou obytné místnosti a teploty ≤ 20 °C jsou sklepní místnosti.

Údržba

Před zahájením čištění, údržby nebo opravy spotřebiče jej vždy vypněte a odpojte síťovou zástrčku.

O provozu zařízení musí být veden protokol o údržbě, a to následujícím způsobem

Protokol údržby pro Comedes Demecto 16 eco:

Sériové číslo:

Interval údržby a péče	1	2	3	4	5	6	7	8	9	10	11	12	13	14	15
Zkontrolujte přívod a odvod vzduchu a odstraňte nečistoty.															
Čištění exteriéru															
Vizuální kontrola výstupu vody (hadicové přípojky) na znečištění															
Zkontrolujte, zda vzduchový filtr není znečištěný a zda neobsahuje cizí předměty, a v případě potřeby jej vyčistěte nebo vyměňte.															
Zkontrolujte, zda není spotřebič poškozen (síťový kabel, kryt, nádrž, kolo ventilátoru).															
Zkontrolujte upevňovací šrouby															
Zkušební provoz															
Vyprázdněte nádrž nebo zkontrolujte odvodnění hadice															
Vizuální kontrola použitých zásuvek.															
Testování proudového chrániče (RCD).															

1. Datum: Podpis	2. Datum: Podpis	3. Datum: Podpis	4. Datum: Podpis
5. Datum: Podpis	6. Datum: Podpis	7. Datum: Podpis	8. Datum: Podpis
9. Datum: Podpis	10. Datum: Podpis	11. Datum: Podpis	12. Datum: Podpis
13. Datum: Podpis	14. Datum: Podpis	15. Datum: Podpis	16. Datum: Podpis

Intervaly údržby:

Údržba a Interval údržby	před každým uvedením do provozu	S Poptávka	Přinejmenším všechny 2 týdny	Přinejmenším všechny 4 týdny	Přinejmenším všechny 6 měsíců	Nejméně jednou ročně
Zkontrolujte přívod a odvod vzduchu a odstraňte nečistoty. (Obr. 2, Obr. 1.)	X			X		
Čištění exteriéru		X				X
Vizuální kontrola výstupu vody (hadicové přípojky) na znečištění		X				X
Zkontrolujte, zda vzduchový filtr není znečištěný a zda neobsahuje cizí předměty, a v případě potřeby jej vyčistěte nebo vyměňte.	X		X			
Zkontrolujte, zda není spotřebič poškozen (síťový kabel, kryt, nádrž, kolo ventilátoru).	X					
Zkušební provoz						X
Vyprázdněte nádrž nebo zkontrolujte odvodnění hadice		X				
Vizuální kontrola použitých zásuvek.	X					
Testování proudového chrániče (RCD).				X		

Zkontrolujte přívod a odvod vzduchu

Spotřebič nasává vzduch zezadu (obr. 2) a opět jej vyfukuje ze strany (obr. 1). Ujistěte se, že přívod a odvod vzduchu nejsou zablokovány, a zkontrolujte to při každém spuštění spotřebiče. Ujistěte se, že přívodu a odvodu vzduchu nebrání žádné předměty nebo stěny, a dodržujte pravidla vzdálenosti.

Zkontrolujte vzduchový filtr:

To by se mělo provádět každé 2 týdny.

Za tímto účelem vypněte spotřebič a odpojte síťový kabel.

Nyní můžete filtr ze spotřebiče vyjmout.

Opláchněte filtr teplou (maximálně 40 °C) čistou vodou a nechte jej uschnout. Dbejte na to, aby filtr nebyl vystaven vysokým teplotám, a nepoužívejte žádné čisticí prostředky nebo jiné látky (např. benzín nebo alkohol). Poté jej můžete znovu připevnit ke spotřebiči.

Zkontrolujte vypouštěcí hadici:

Pravidelně kontrolujte, zda není hadice používaná k odvodnění ucpaná a poškozená. Pokud je hadice ucpaná nebo poškozená, vyměňte ji za novou.

Skladování odvlhčovače

Pokud se odvlhčovač delší dobu nepoužívá:

- 1) Vypněte a odpojte zařízení od sítě.
- 2) Úplně vyprázdňte nádržku na vodu a ujistěte se, že ve spotřebiči již není žádná voda.
- 3) Vyjměte a vyčistěte prachové filtry. Před opětovným vložením filtrů se ujistěte, že jsou zcela suché.
- 4) Pokud má být spotřebič skladován delší dobu, doporučujeme jej kompletně vyčistit.
- 5) Odvlhčovač skladujte ve svislé poloze.
- 6) Odvlhčovač skladujte na bezpečném, chladném, suchém a dobře větraném místě v interiéru. Spotřebič uchovávejte mimo dosah přímého slunečního záření, příliš vysokých/nízkých teplot a vysoké prašnosti. Zajistěte, aby spotřebič nepřišel do styku s korozivními plyny apod.

POZOR!

Výparník uvnitř spotřebiče musí být před zabalením spotřebiče vysušen, aby nedošlo k poškození součástí a formy. Vytáhněte zástrčku ze zásuvky a umístěte spotřebič na několik dní na suché a otevřené místo. místo k sušení.

Často kladené otázky (FAQ)

Nejnovější návod k obsluze najdete na adrese: www.comedes.com.

Zařízení nelze zapnout nebo se neočekávaně vypne.

1. je zařízení správně zapojeno?
2. je nádržka na vodu správně vložena?
3. svítí kontrolka plné nádrže?
4. přepálila se pojistka?
5. Je teplota v místnosti vyšší než 32 °C nebo nižší než 5 °C?
6. je aktivována funkce časovače?
7. Pokud jsou výše uvedené body v pořádku, zkuste to za 10 minut znovu.
8. pokud zařízení stále nefunguje, obraťte se na adresu service@comedes.com.

Odvlhčovací výkon je příliš nízký.

1. je prachový filtr znečištěný?
2. je zablokován přívod nebo odvod vzduchu?
3. je teplota nebo vlhkost příliš nízká?

Spotřebič se v automatickém režimu nevypíná.

1. jsou okna a dveře zavřené?
2. produkuje spotřebič v této místnosti výpary?
3. je místnost příliš velká?

Spotřebič je velmi hlučný.

1. je prachový filtr znečištěný?
2. stojí na pevném, rovném a vhodném podkladu?
3. dotýká se spotřebič stěny místnosti?
- 4 U dlaždicových podlah doporučujeme pod ně položit kus koberce.

Pojistka se neustále přepaluje.



Jistič RCD (proudový chránič) neustále vypíná. Vypněte provoz a kontaktujte nás na adrese: service@comedes.com.

Síťový kabel nebo zástrčka se neúměrně zahřívá.



Zastavte provoz a kontaktujte nás na adrese: service@comedes.com

Ve spotřebiči jsou předměty nebo voda.

Zastavte operaci a kontaktujte nás na adrese: service@comedes.com.

Upozornění: Pokud se stane něco neobvyklého, spotřebič okamžitě vypněte a odpojte ze sítě a kontaktujte zákaznický servis.

Chybové/stavové zprávy

Kód chyby	Možná příčina	Možný dopad	Řešení
E1	Chyba teplotního čidla	Spotřebič se z bezpečnostních důvodů sám vypne.	Kontaktujte nás na adrese service@comedes.com
LO	Vlhkost v místnosti pod 35%		
HI	Vlhkost v místnosti více než 95 %		

Pokyny k likvidaci:

Vypouštění chladiva do ovzduší je přísně zakázáno!



Tento výrobek **nesmí být** likvidován **společně s domovním odpadem**. Tento odvlhčovač musí být odevzdán do recyklačního centra pro elektronické a elektrické spotřebiče.

Další informace o sběrných místech získáte na místním úřadě nebo u společnosti Comedes GmbH.



Comedes GmbH

Geschäftsführer:
Philipp Thannhuber

Vierhöfen 1
94522 Wallersdorf

service@comedes.com
www.comedes.com

Version: 260424Demecto16eco