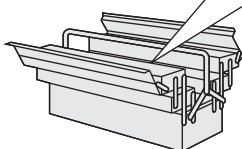
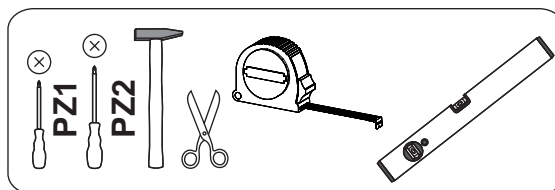
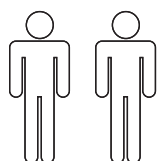


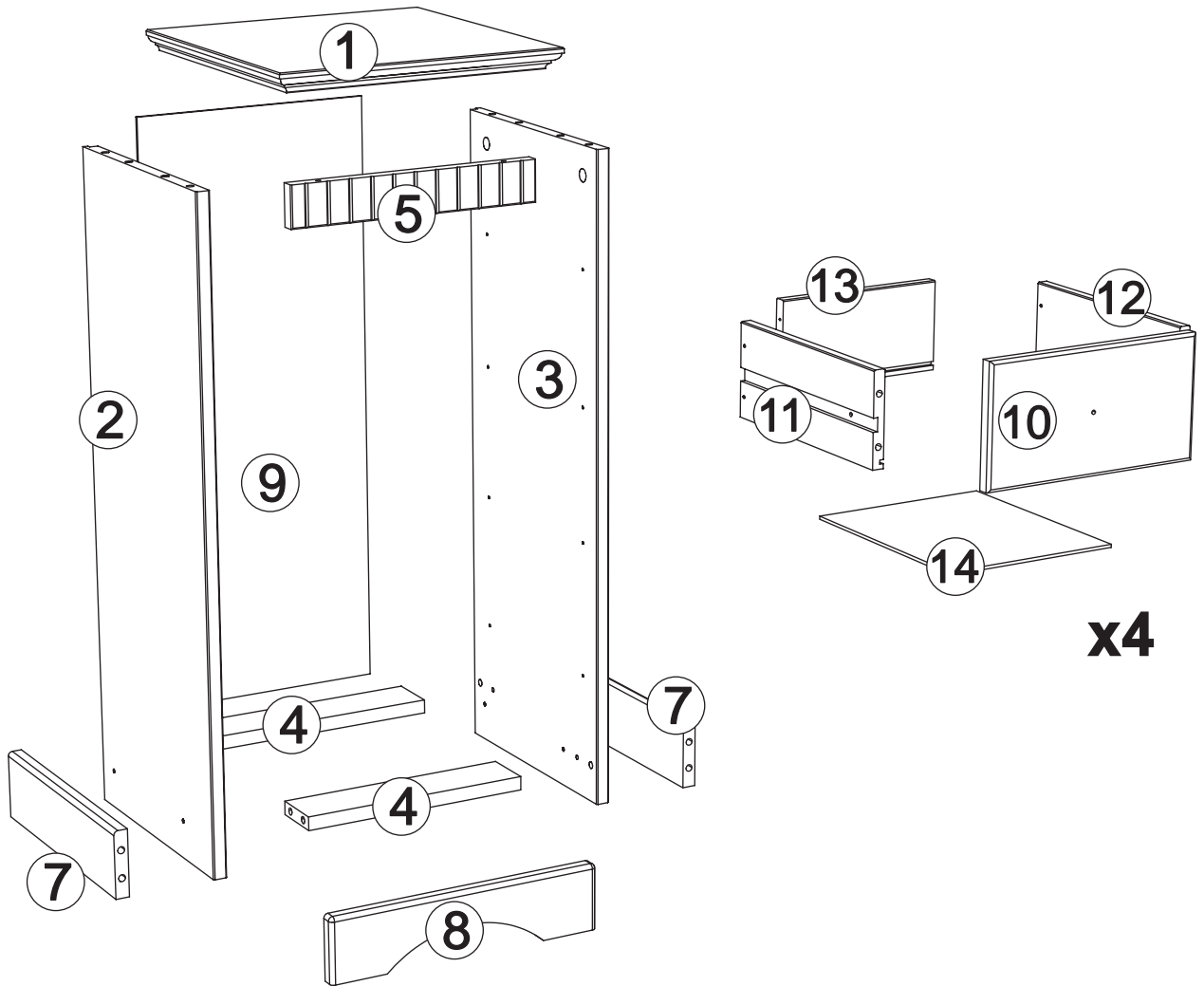
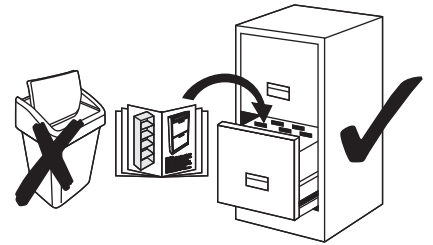
Schubladenkommode art. K-204

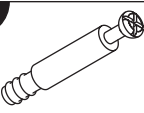

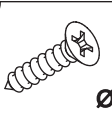
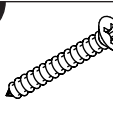
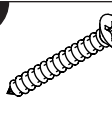
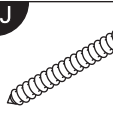
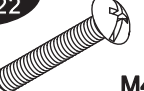

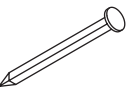

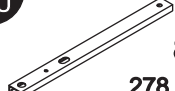



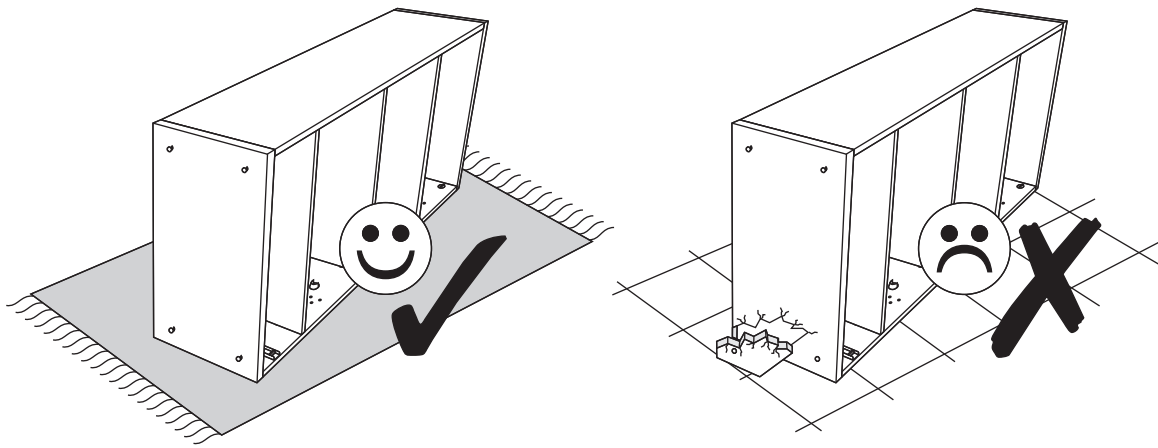
- | | | | |
|-----------|------------------------------------|-----------|--------------------------------|
| D | Montageanleitung | GB | Assembly instructions |
| FR | Notice de montage | IT | Istruzioni di montaggio |
| NL | Handleiding voor de montage | PL | Instrukcja monta u |
| CZ | Montážn nvod | SK | Nvod na montz |
| HU | Szerelsi tmutat | RO | Instruciuni de montaj |
| TR | Montaj talimat | RU | нструкция по монтажу |



Schubladenkommode art. K-204



C	D	F	G	H	J
 8x	 8x	 16x Ø3.5x15	 16x Ø3x30	 4x Ø4x25	 2x Ø4x40
J22	M	N	T	U	V
 4x M4x20	 4x	 12x	 4x	 8x 278 mm	 8x M4x12



1

Dx8

D

B

A

D 8x

B 12x $\varnothing 8 \times 35$

A 1x

D Leim
 GB Glue
 FR Colle
 IT Colla
 NL Lijm
 PL Klej
 CZ Lepidlo
 SK Glej
 HU Enyv
 RO Adeziv
 RU Tutkal

2

Ux8+
Fx16

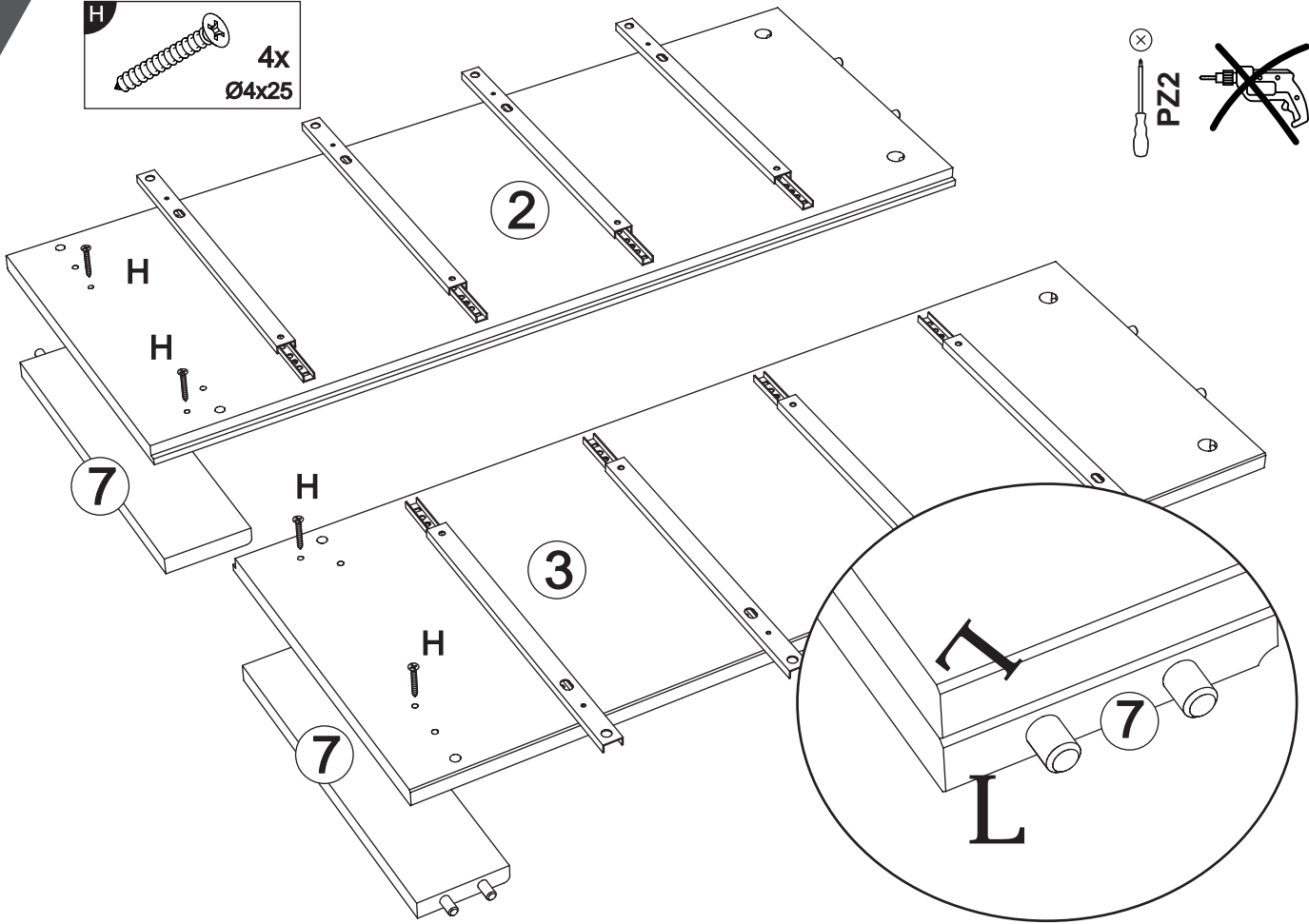
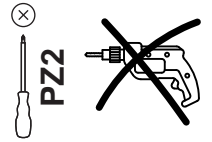
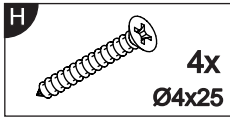
F

U 8x 278 mm

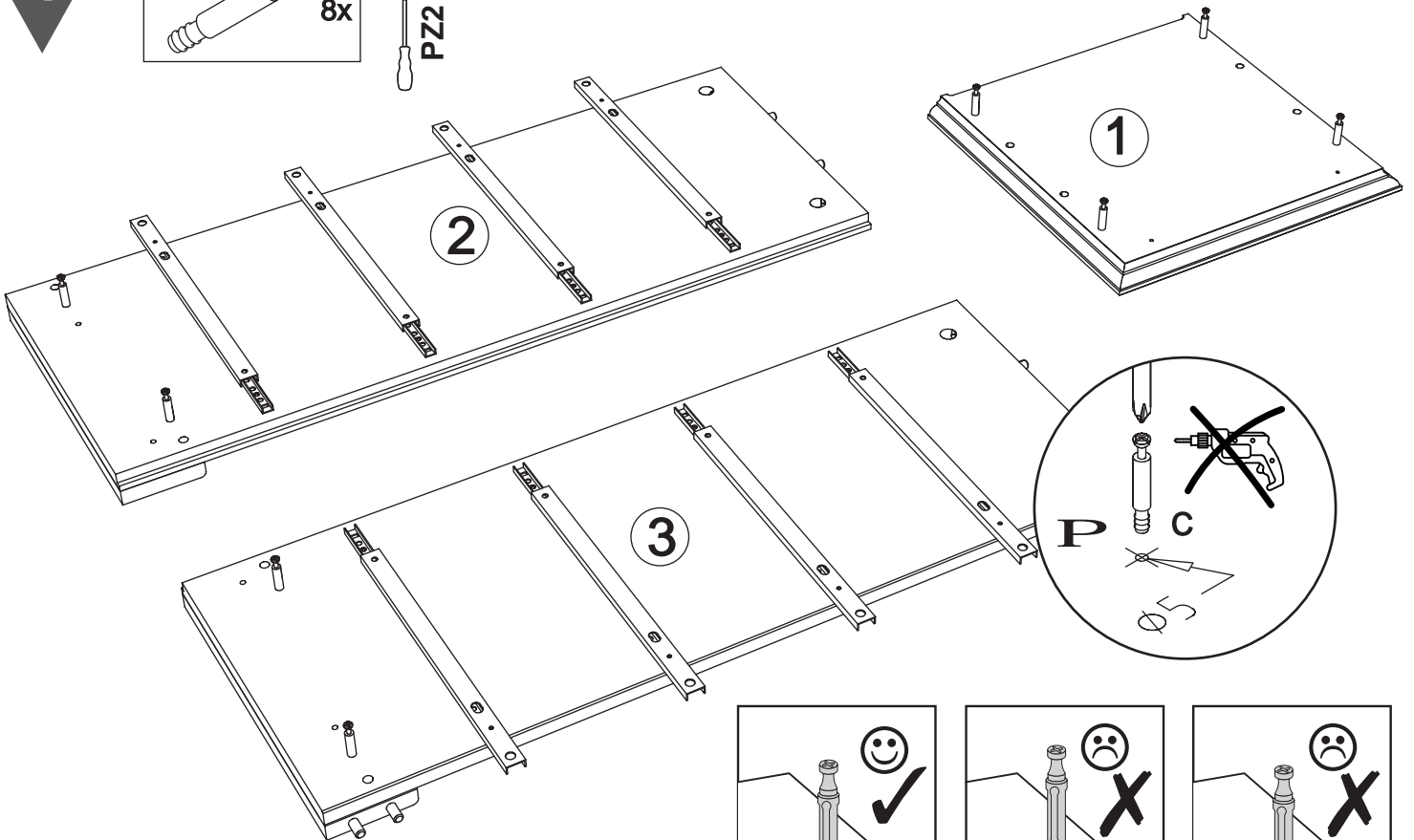
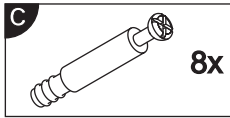
F 16x $\varnothing 3.5 \times 15$

PZ2

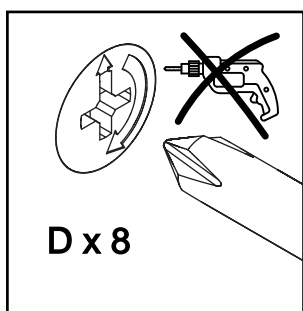
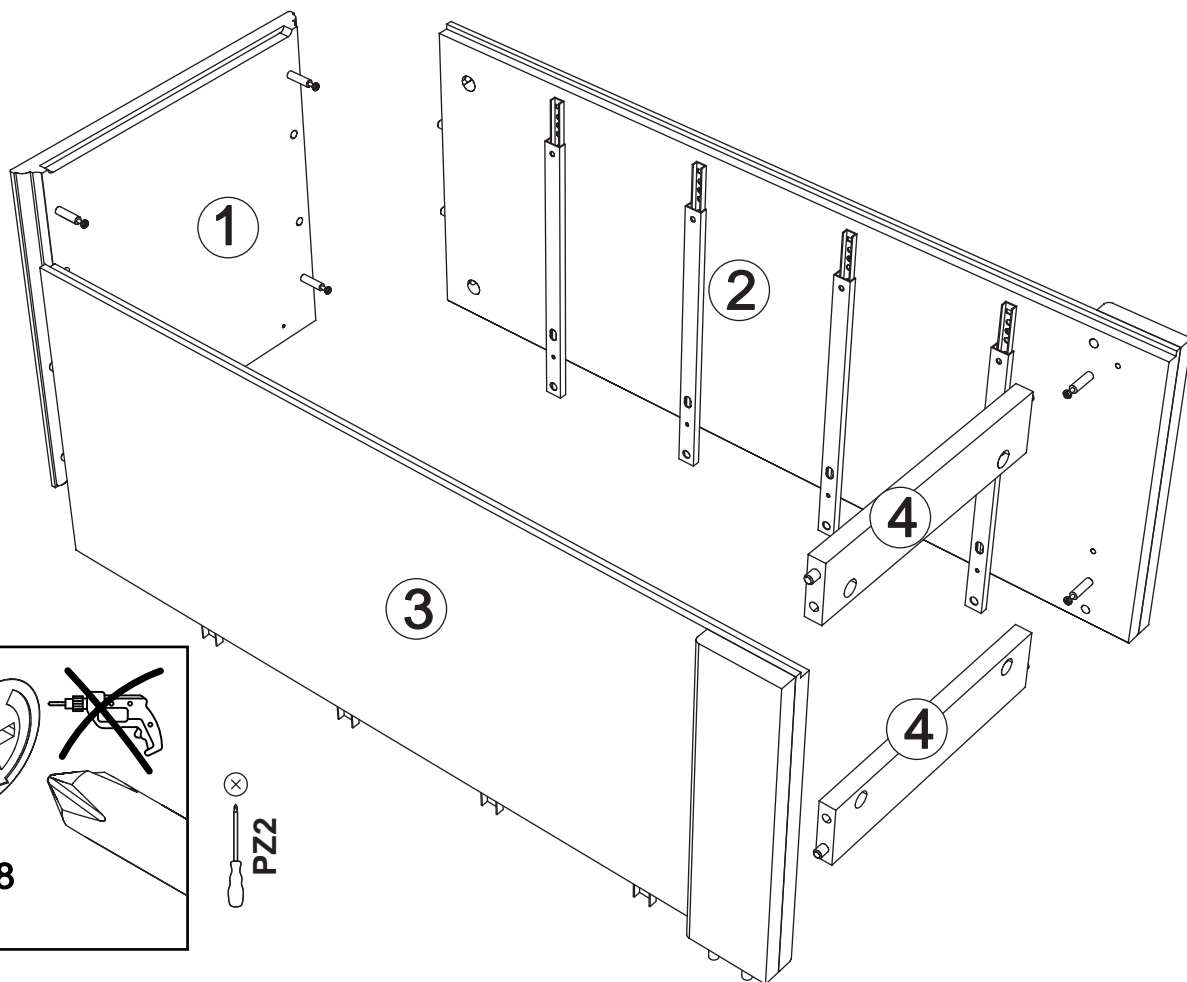
3



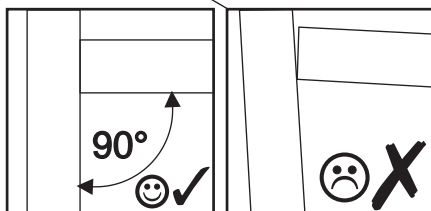
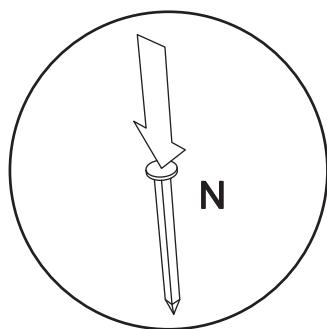
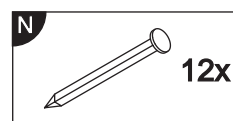
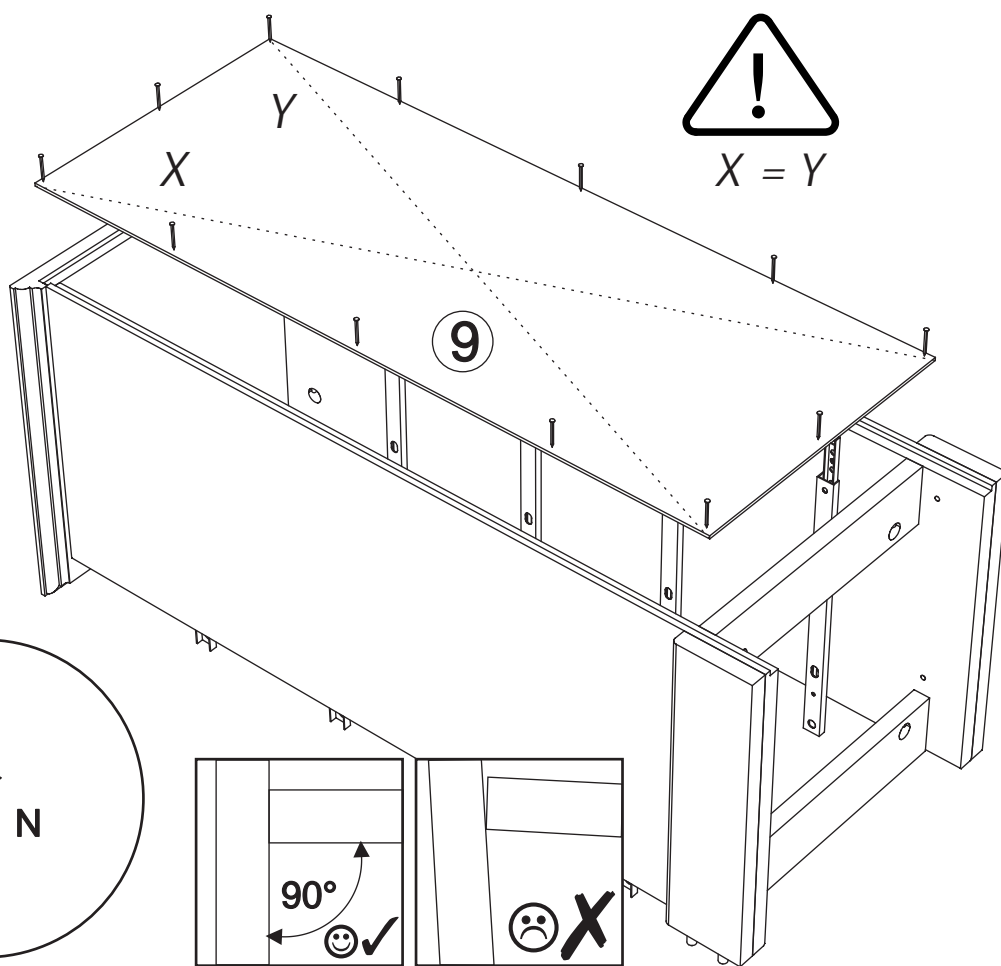
4



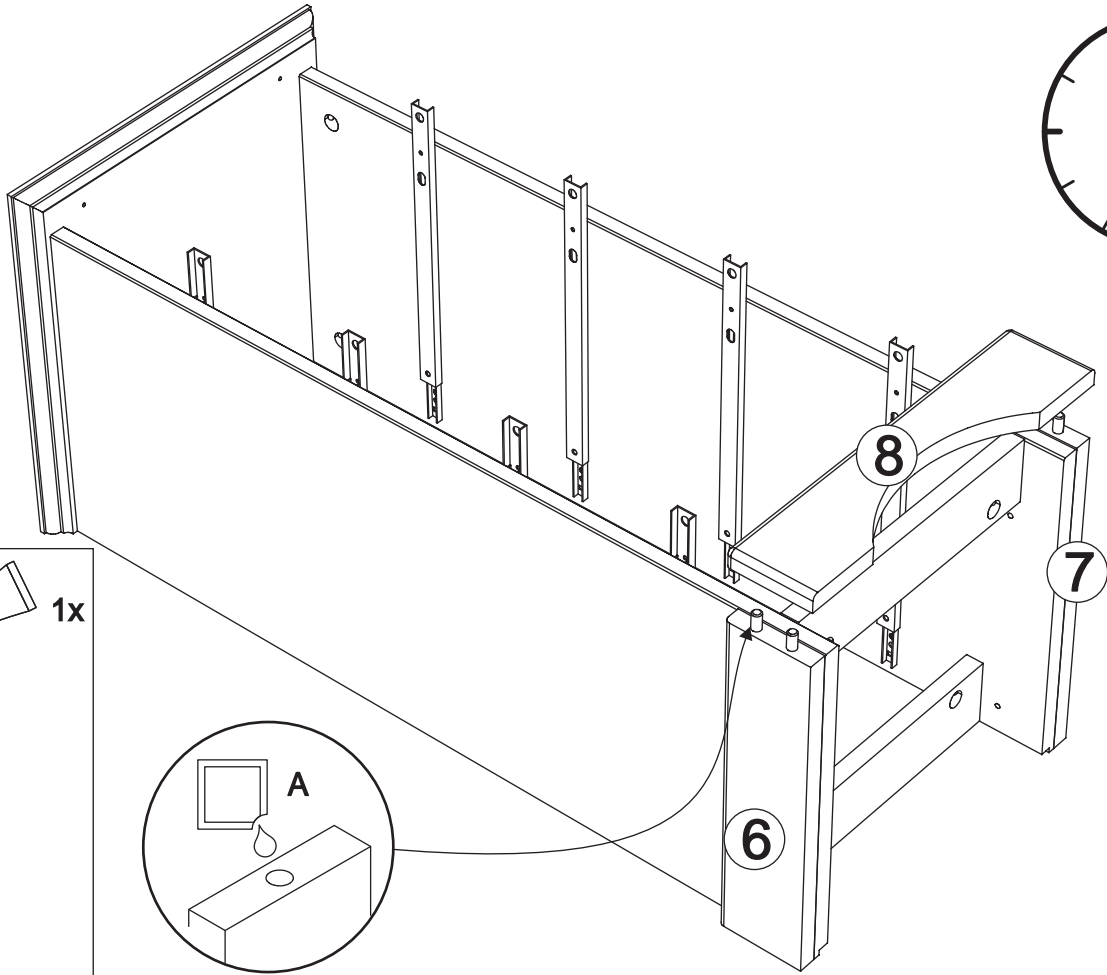
5



6



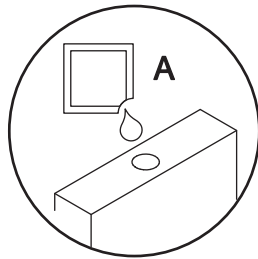
7



A

1x

D Leim
 GB Glue
 FR Colle
 IT Colla
 NL Lijm
 PL Klej
 CZ Lepidlo
 SK Glej
 HU Enyv
 RO Adeziv
 RU
 TR Tutkal



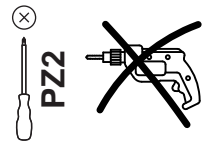
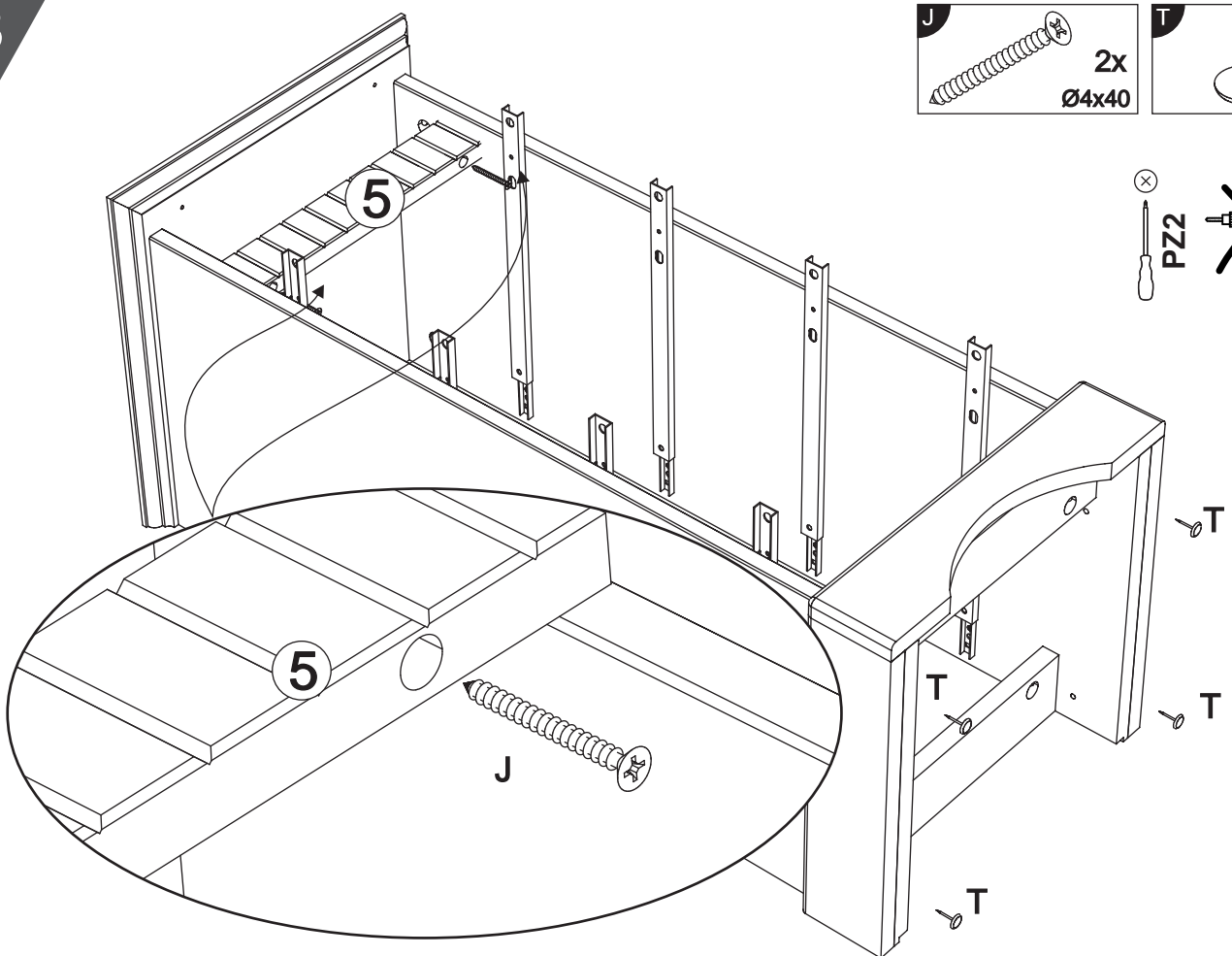
8

J

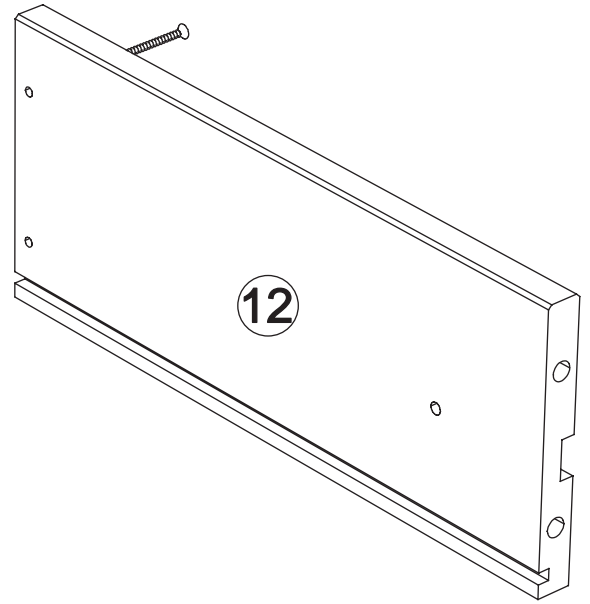
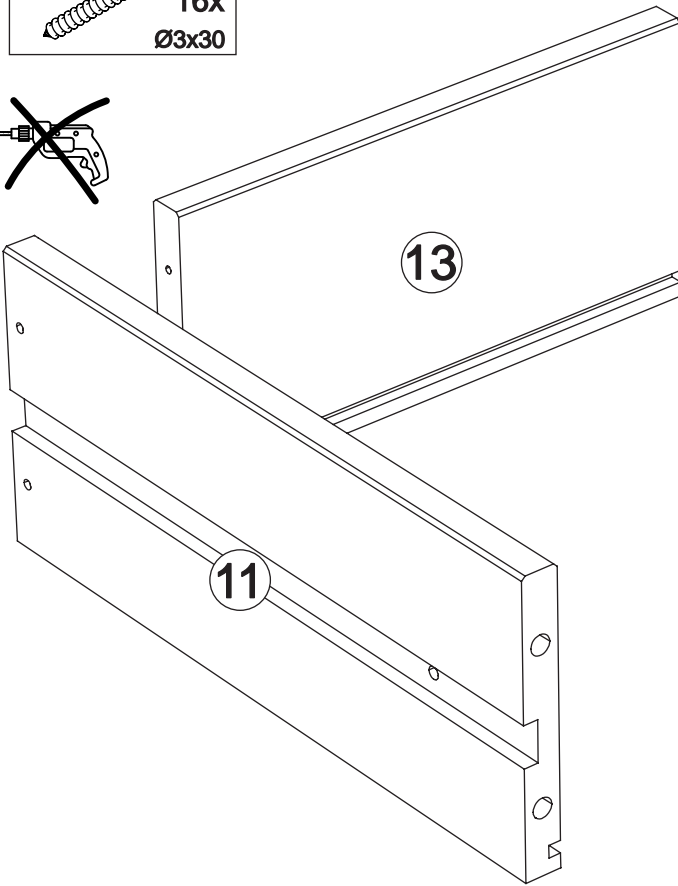
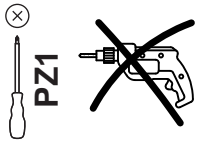
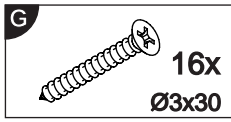
2x
 Ø4x40

T

4x

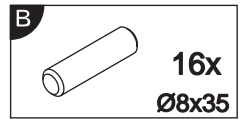
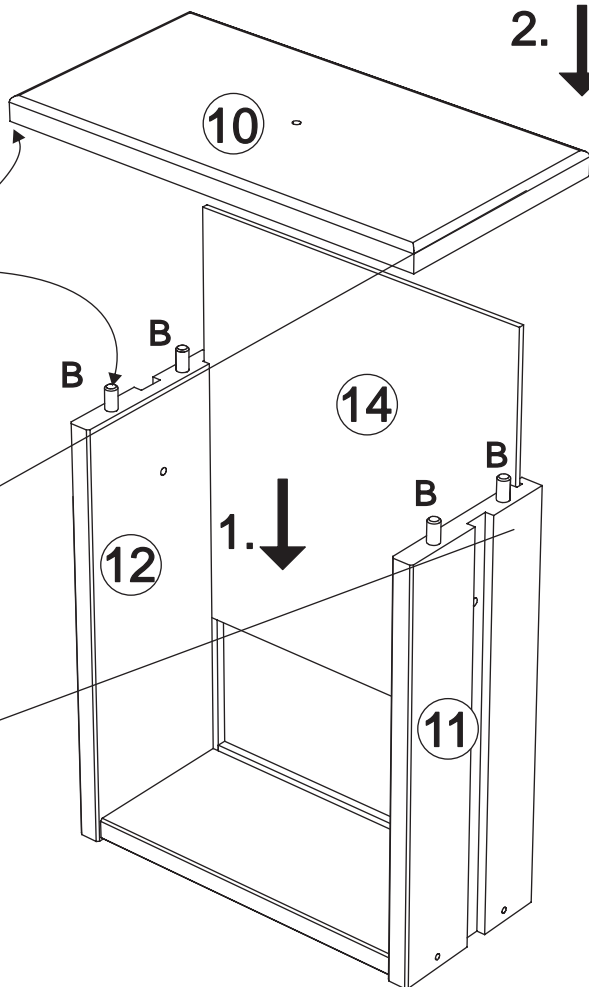
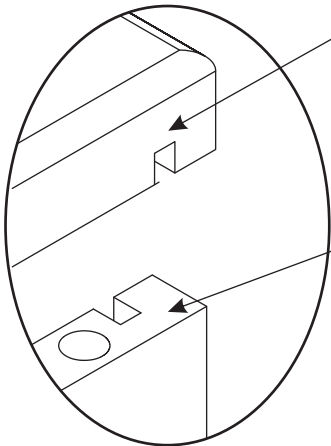
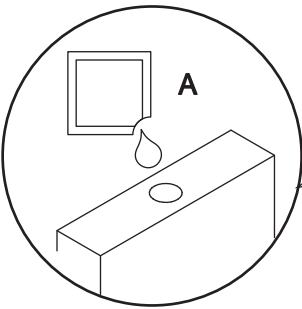


9



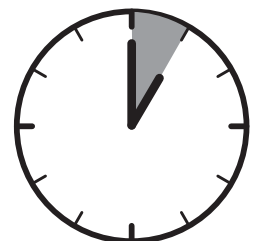
x4

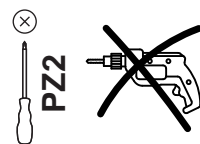
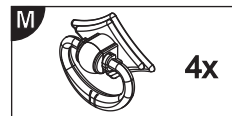
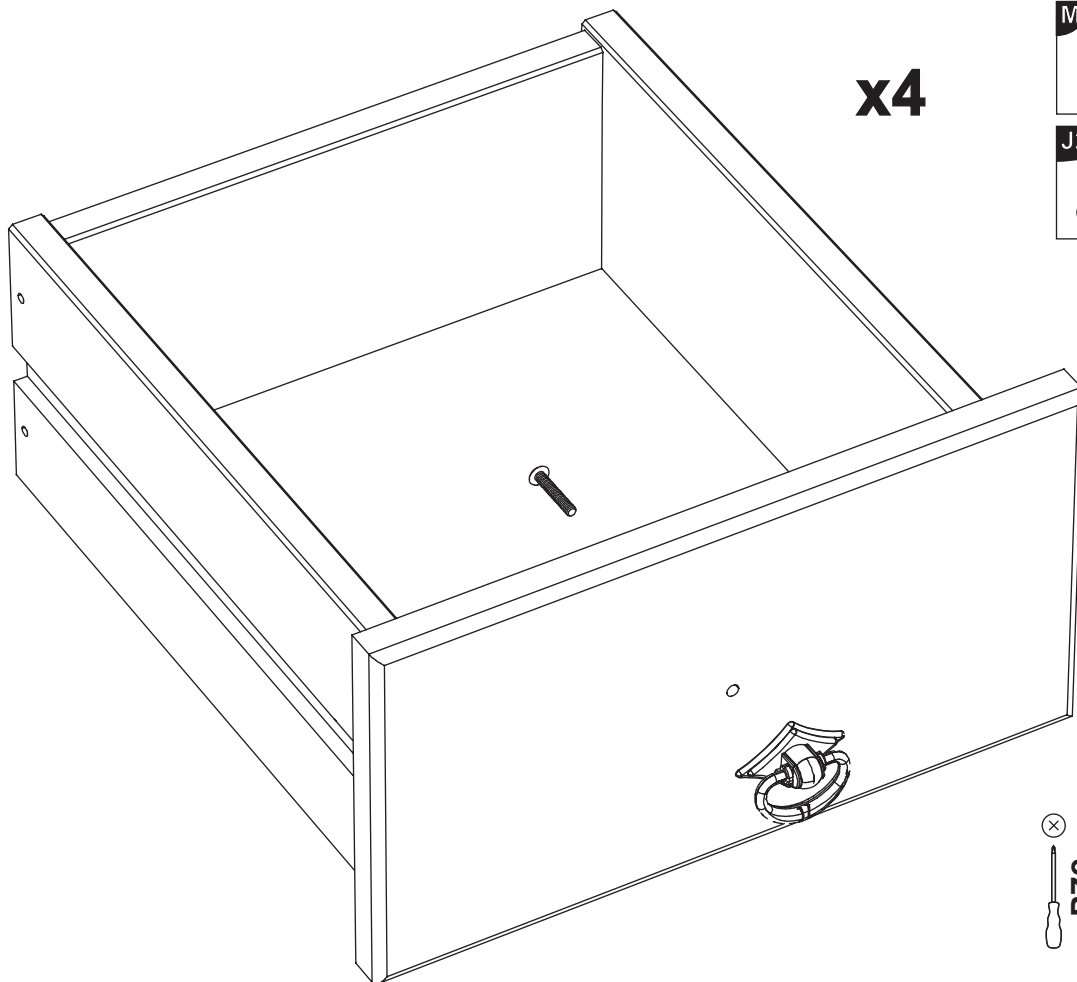
10



- D Leim
- GB Glue
- FR Colle
- IT Colla
- NL Lijm
- PL Klej
- CZ Lepidlo
- SK Glej
- HU Enyv
- RO Adeziv
- RU
- TR Tutkal

x4





Achtung • Attention • Attenzione Opgelet • Uwaga • Pozor • Figyelem Atenție • Dikkat	
	Stellen Sie sicher, dass die Möbel eben sind. Wenn die Möbel nicht ausgerichtet sind, funktionieren die Schubladen möglicherweise nicht richtig, haften und brechen die Führungen.
	Make sure the furniture is level. If the furniture is not aligned, the drawers may not work properly, clinging, and breaking the guides.
	Assurez-vous que les meubles sont de niveau. Si les meubles ne sont pas alignés, les tiroirs peuvent ne pas fonctionner correctement, s'accrocher et casser les guides.
	Assicurarsi che i mobili siano in piano. Se i mobili non sono allineati, i cassetti potrebbero non funzionare correttamente, aderendo e rompendo le guide.
	Zorg ervoor dat het meubilair waterpas staat. Als het meubilair niet is uitgelijnd, werken de lades mogelijk niet goed, kleven ze vast en breken ze de geleiders.
	Upewnij się, że meble są wyłożone. Jeśli meble nie są wyrównane, szuflady mogą nie działać prawidłowo, przylegać i łamać prowadnice.
	Ujistěte se, že je nábytek ve vodorovné poloze. Pokud nábytek není zarovnaný, zásuvky nemusí fungovat správně, držeť sa a porušovat vodítka.
	Skontrolujte, či je nábytok vo vodorovnej polohe. Ak nábytok nie je zarovnaný, zásuvky nemusia správne fungovať, držať sa a zlomiť vodítka.
	Ellenőrizze, hogy a bútorok vízszintesen vannak-e. Ha a bútor nem igazodik, el fordulhat, hogy a fiókok nem működnek megfelelően, beragadhatnak és eltörhetnek a vezetőket.
	Asigurați-vă că mobilierul este la nivel. Dacă mobilierul nu este aliniat, sertarele pot să nu funcționeze corect, să se agațe și să spargă ghidajele.
	Mobilyaların düz olduğunu emin olun. Mobilyalar hizalı değilse, çekmeceler düzgün çalışmayabilir, kılavuzları yapışabilir ve kırabilir.

