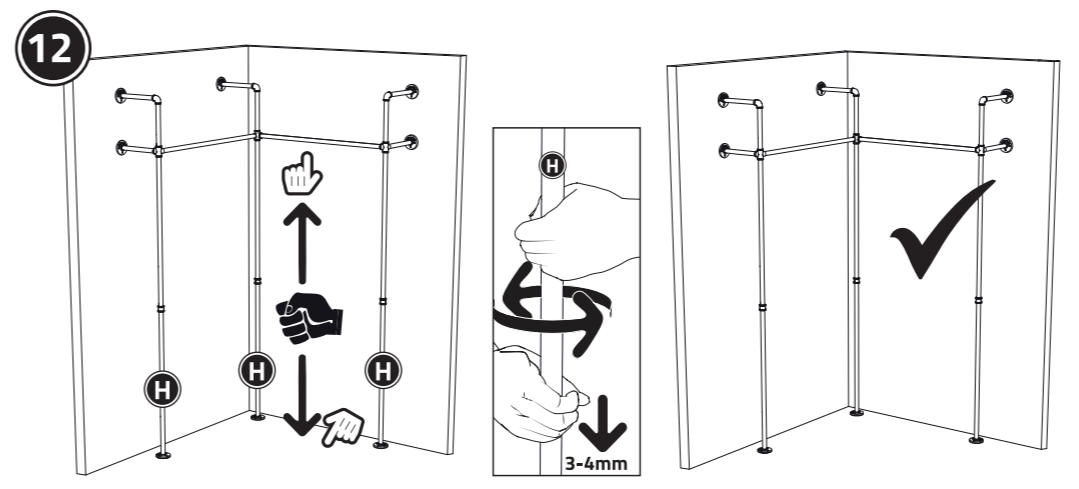
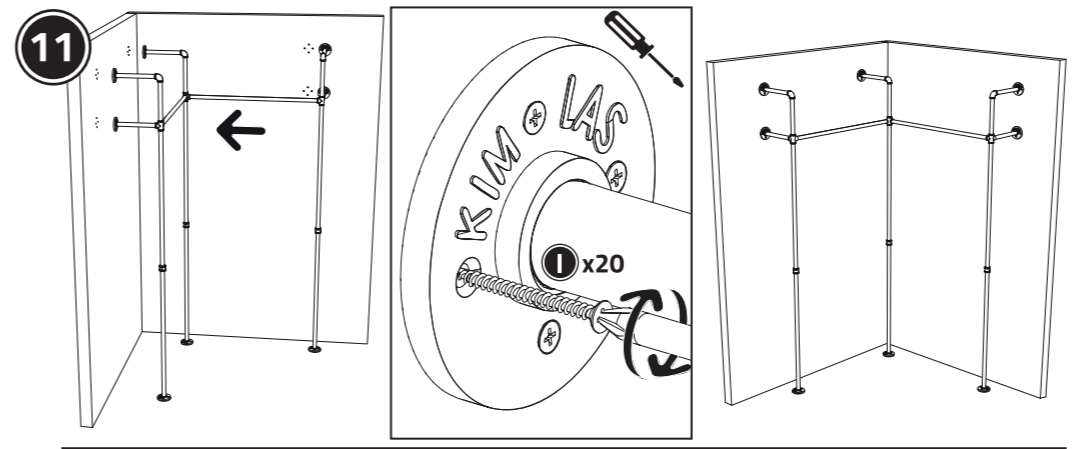
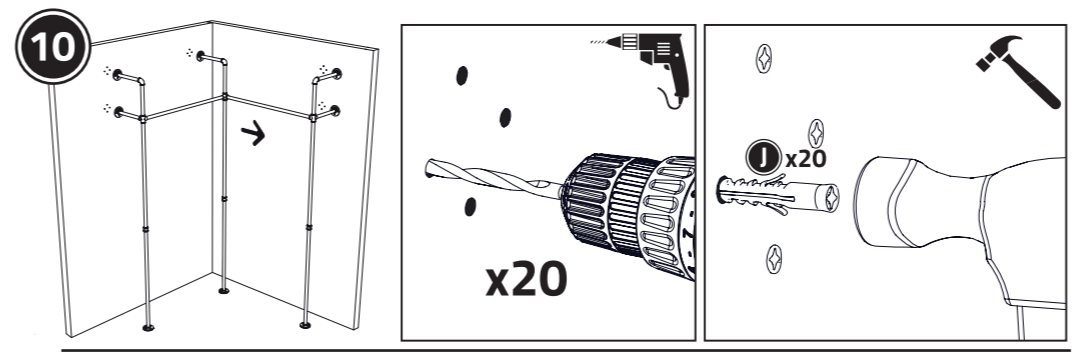
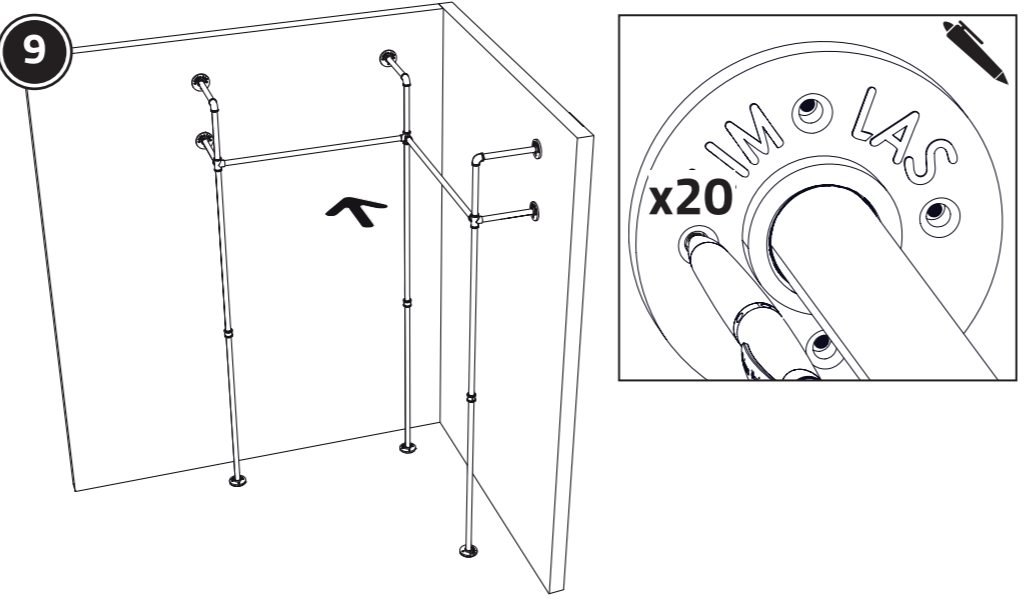
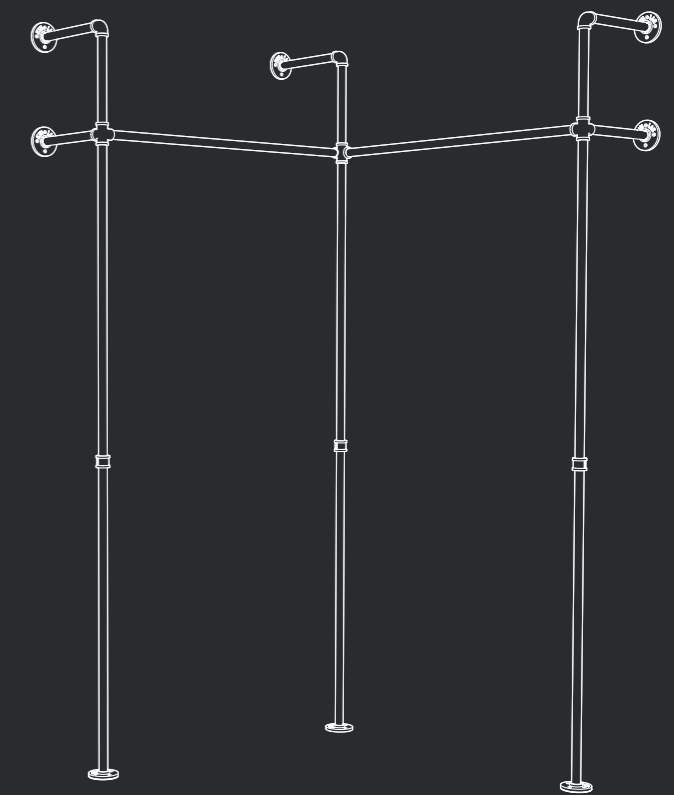


Nicht wundern, wenn die Teller in verschiedene Richtungen zeigen. Einfach beim an die Wand stellen die Teller in die gewünschte Position zurückdrehen. Die Stabilität kommt nach dem festschrauben an der Wand./
 Don't be surprised if the plates point in different directions. Simply turn the plates back to the desired position by placing them on the wall. The stability comes after screwing onto the wall.



Zum Schluss Stange H ein wenig herausdrehen und gegen den Boden zu verspannen. Damit erhält man eine zusätzliche Stabilität und gleicht Unebenheiten im Boden aus./
 Finally, unscrew rod H a little and brace it against the floor. This provides additional stability and compensates for unevenness in the floor.



Unterlage verwenden/
 Use underlay



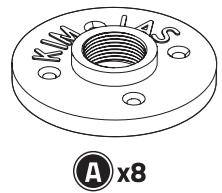
Jetzt **Online**
 die **Video-**
Aufbauanleitung
 anschauen!

www.pamo-design.de/pages/anleitungen

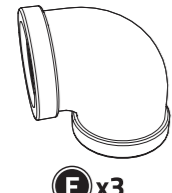
Fragen? Questions?

Mail: support@pamo-design.de
 Tel./WhatsApp: +49 (0) 751 95877024

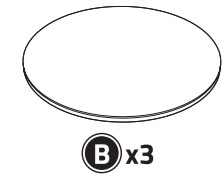
SaleLab GmbH, Haydnstr. 28, 88284 Wolpertswende



A x8



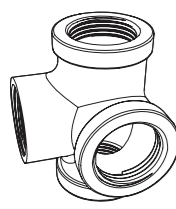
E x3



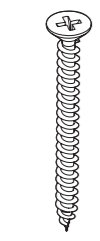
B x3



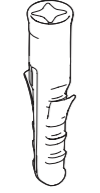
F x3



C x3



I x20



J x20



G x8



H x8

Bitte prüfen Sie alle Teile auf Transportschäden oder Macken. Sollten Sie Transportschäden entdecken, schreiben Sie uns kurz und wir ersetzen sofort die entsprechenden Teile./
Please check the parts for transport damage or scratches. If you find any damage, contact us and we will replace the defective parts.

