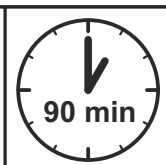
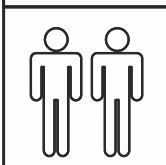
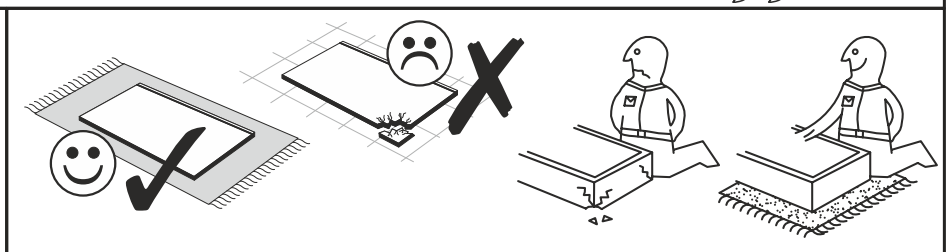
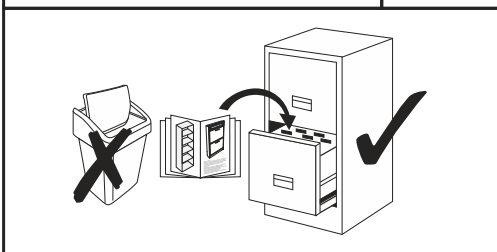
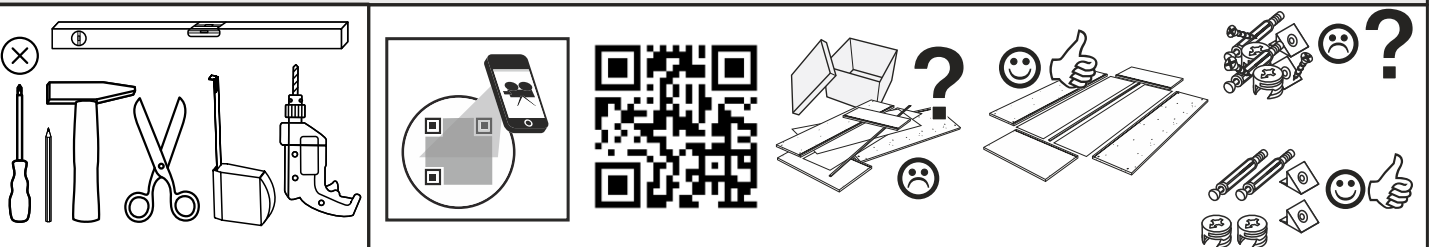


Art.Nr. : **0772-KO_121**

Kommode

REPC-Nr.:

**Service • Assistenza • Dienstverlening • Serwis
Servis • Szerviz • Сервисная служба**



Colli 1/4 : 13 14 15 16 17 18 19 20 21 22 23 24

Colli 2/4 : 2 3 4 9 10 11

Colli 3/4 : 1 5 6 7 8 12 Beutel 1/5, 2/5, 3/5, 4/5, 5/5

Colli 4/4 : 25

CHICAGO

Beutel 1/5

1-10 2x		6,3x50 64x	1-30 	3x16 4x	1-70 	3x30 14x	1-80 	3,5x13 4x	1-90 	3,5x20 4x	1-122 	4x13
1-190 12x		M4x20 18x	1-200 	6,3x13 12x	1-349 	M4 8x	2-08 	h=10mm 20x	2-10 	h=12mm 28x	2-20 	
2-160 8x												

Beutel 2/5

1-123 12x		4x15 6x	2-173 	3-07 	2x	3-11 	6x	3-42 	6x		8er
--------------	--	------------	-----------	----------	----	----------	----	----------	----	--	-----

Beutel 3/5

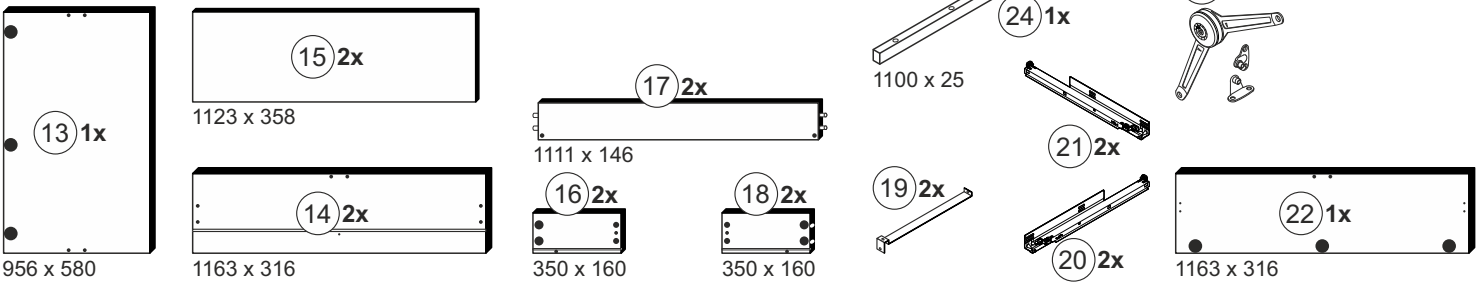
Beutel 4/5

2-103 12x		8x30 6x	5-01 	5-130 	2x	5-185 	4x	
5-260 1x		1x	5-265 	Pflegeanweisung 1x	5-280 	1x	6-425 	4x

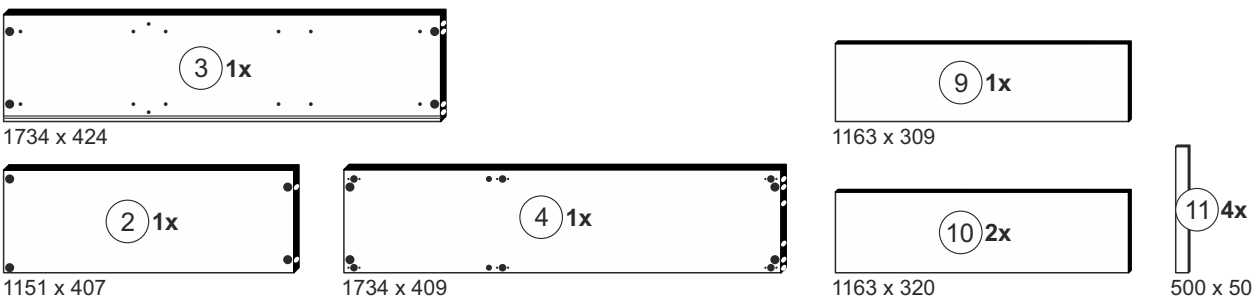
Beutel 5/5

1-36 4x		4x40
------------	--	------

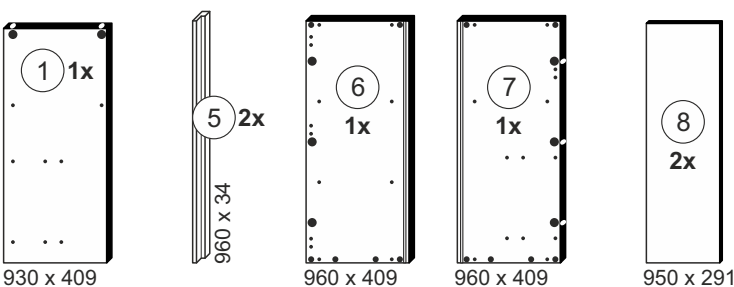
Colli 1/4



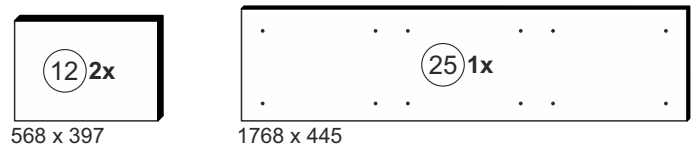
Colli 2/4

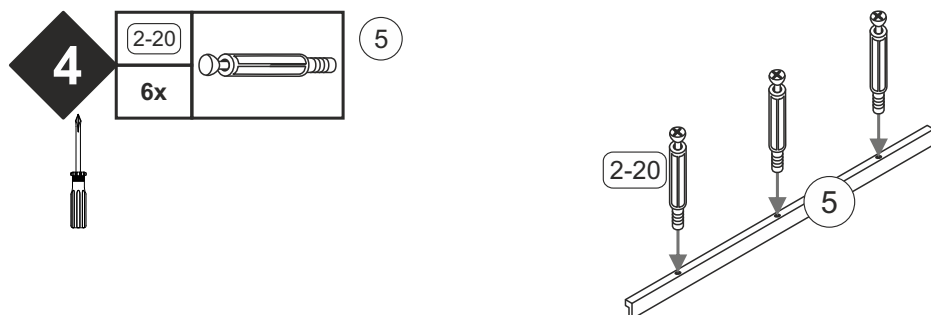
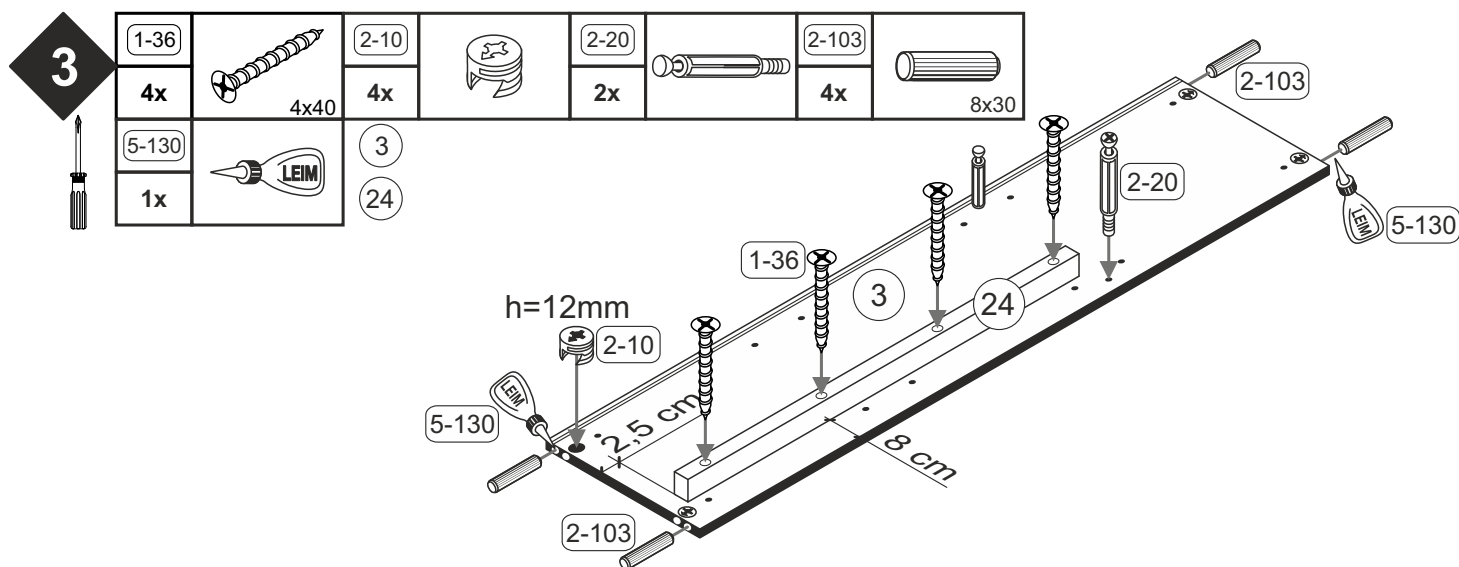
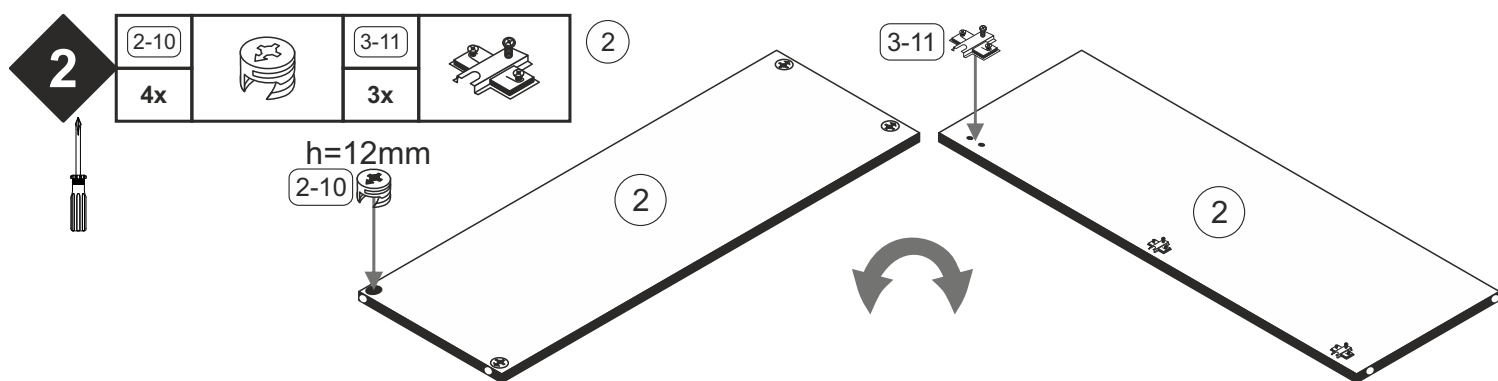
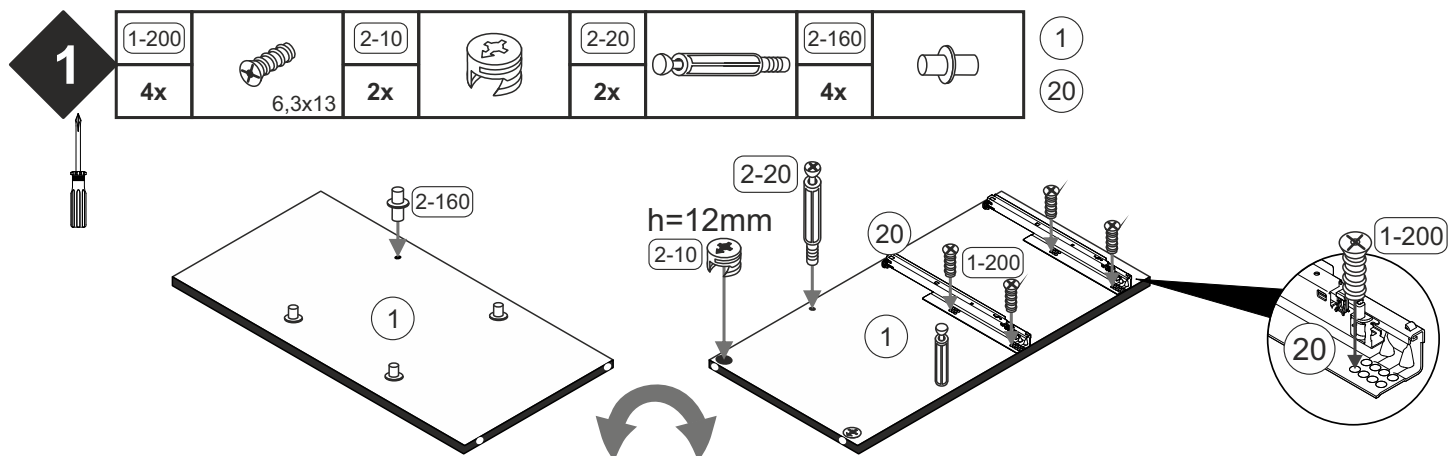


Colli 3/4

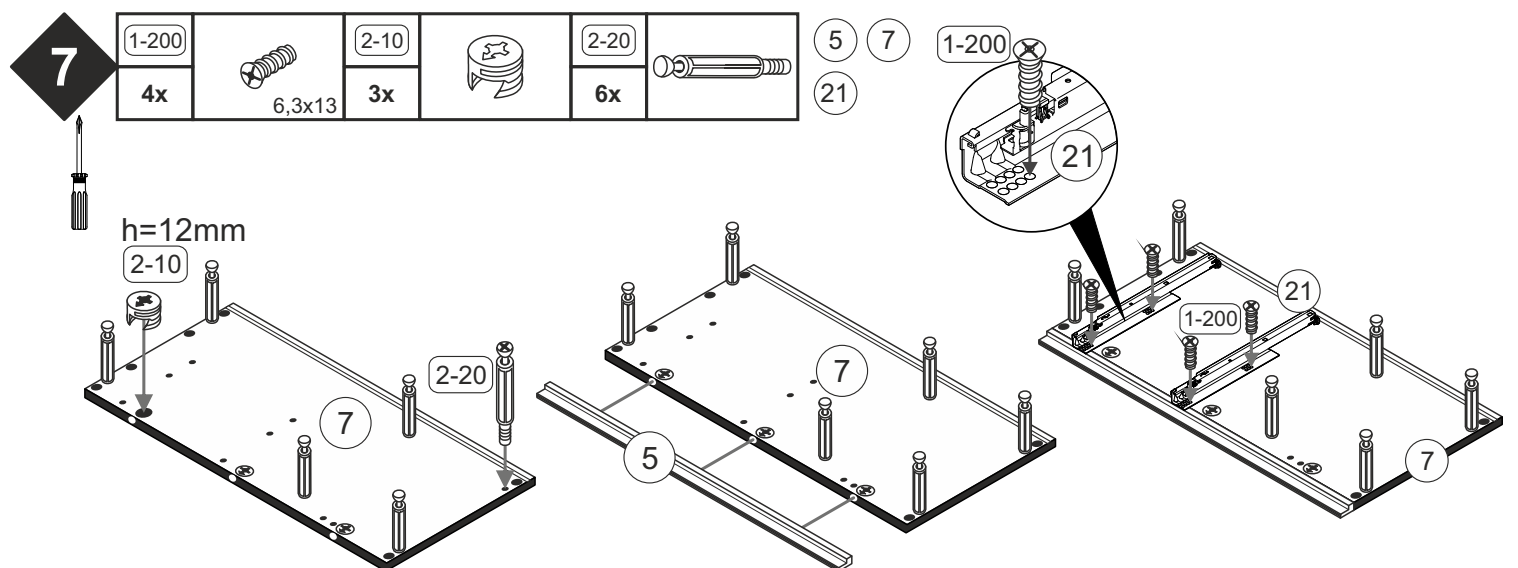
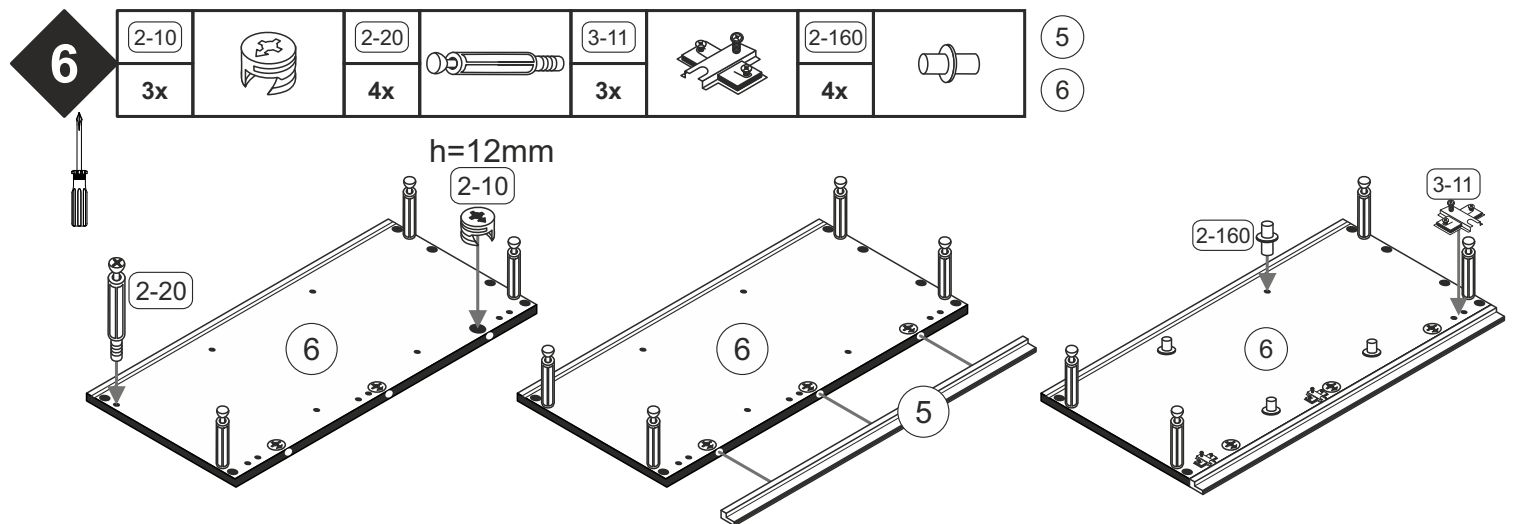
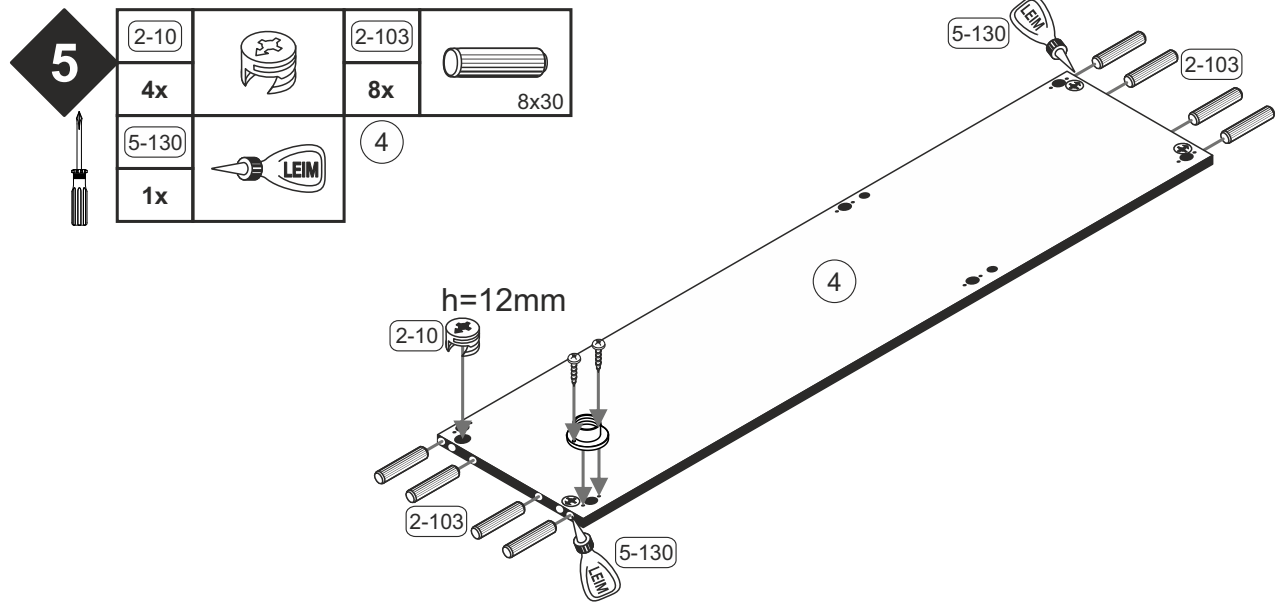


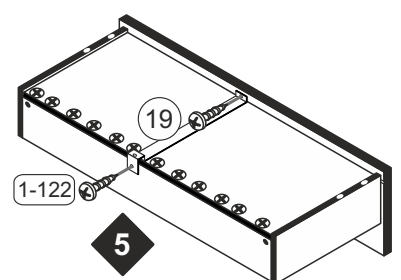
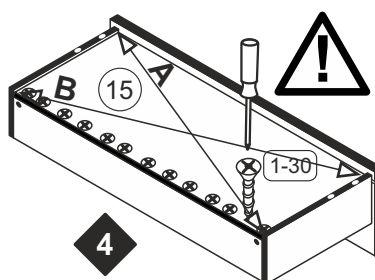
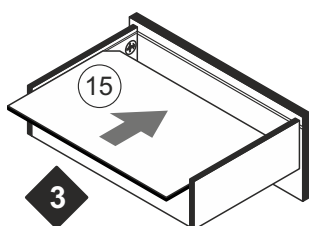
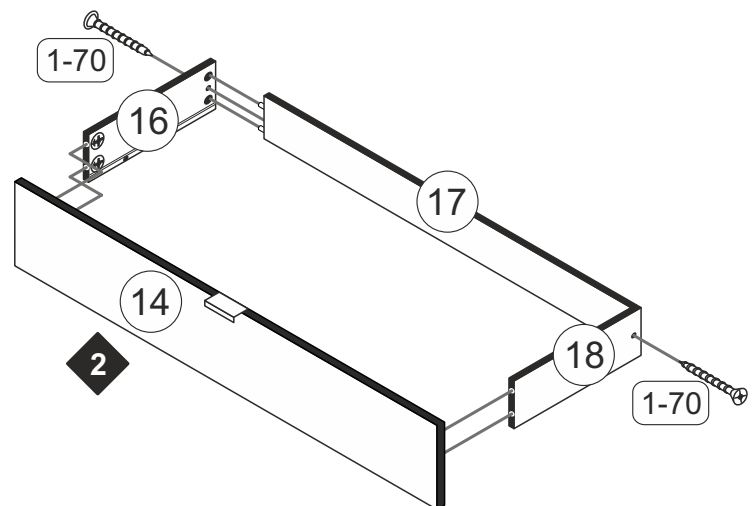
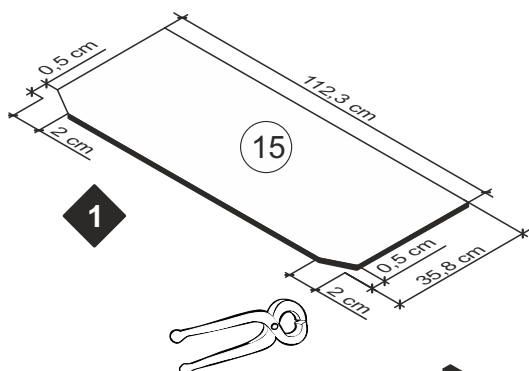
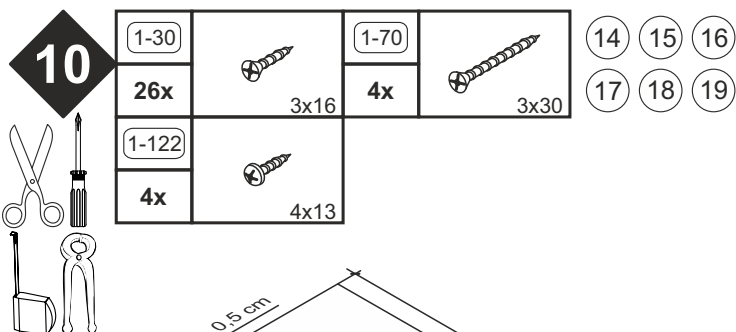
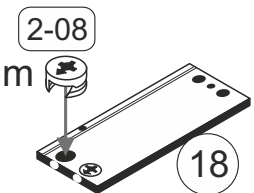
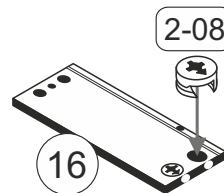
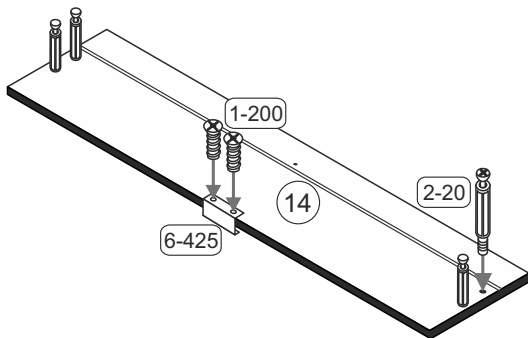
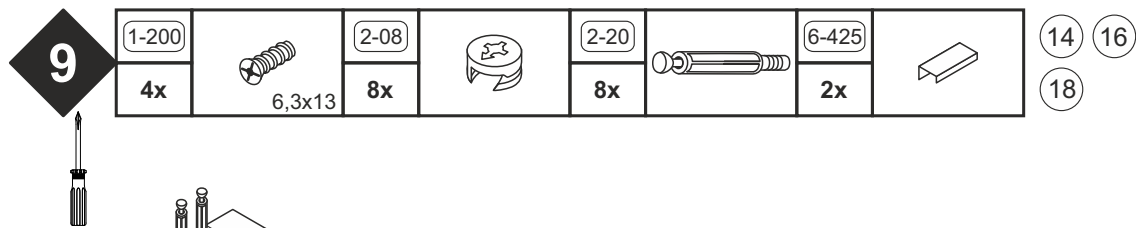
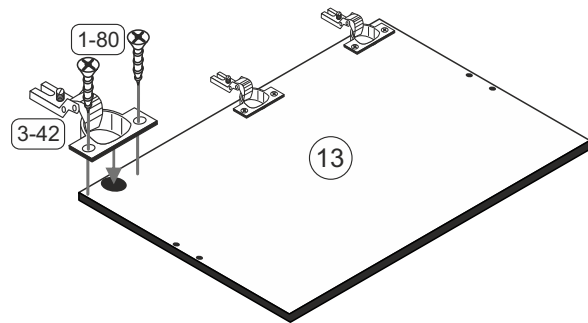
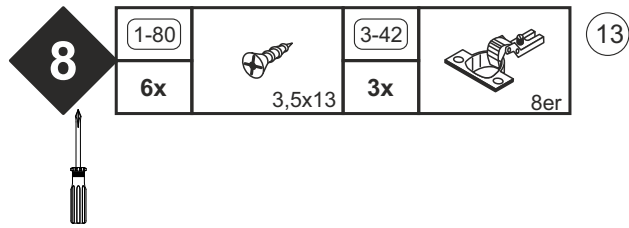
Colli 4/4





CHICAGO





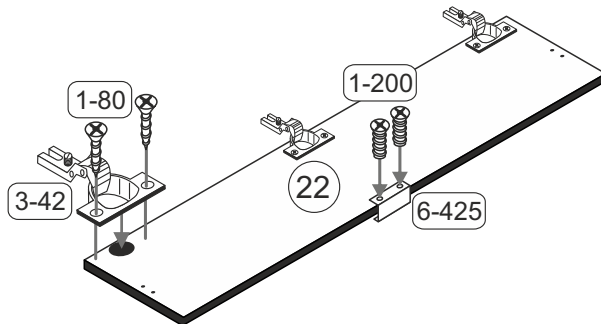
CHICAGO

11



1-80		1-200	
6x	3,5x13	2x	6,3x13
3-42		6-425	
3x	8er	1x	

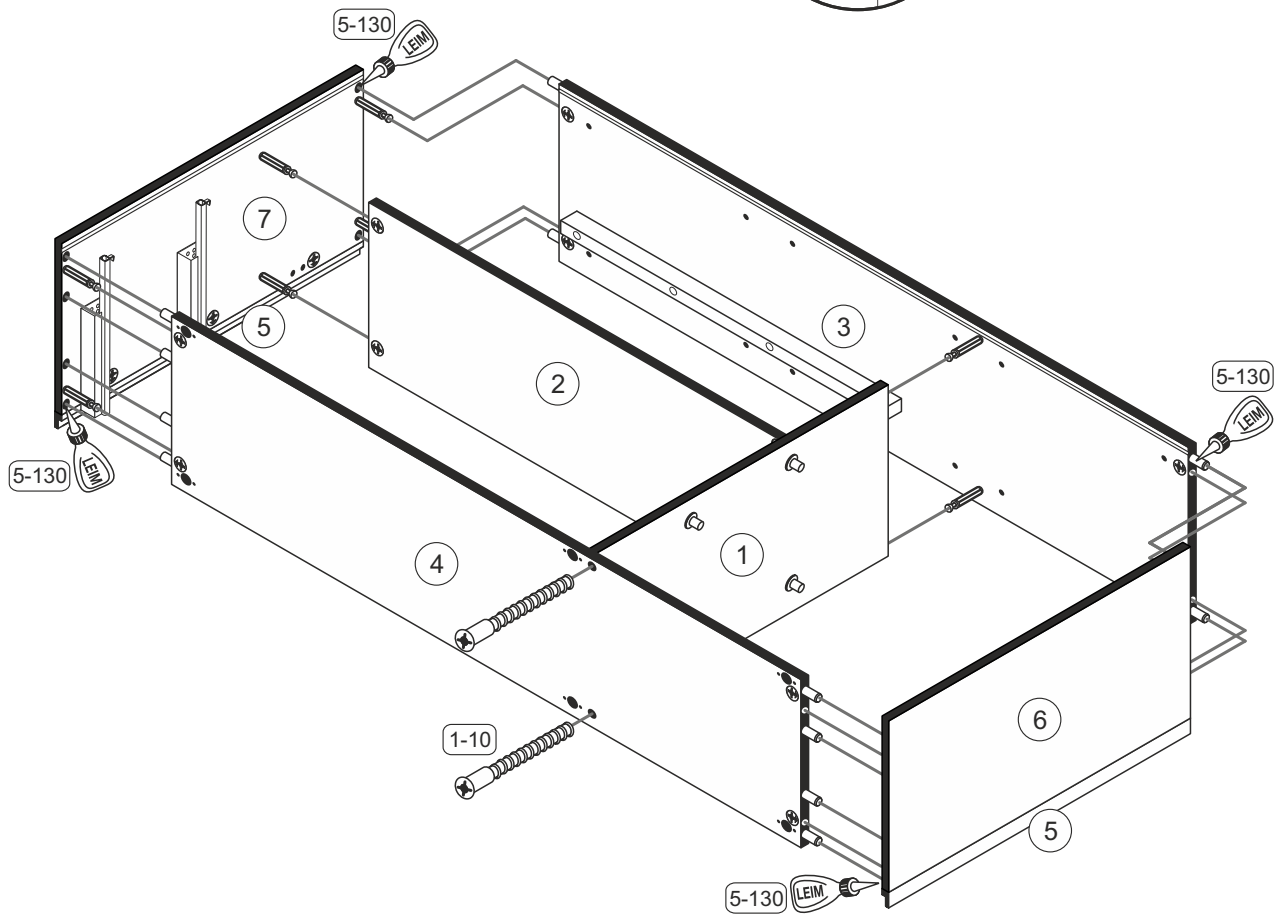
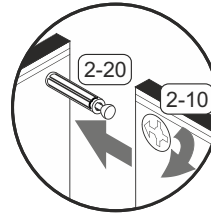
22



12



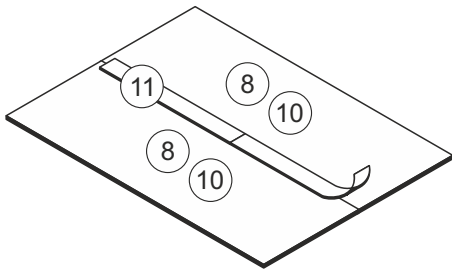
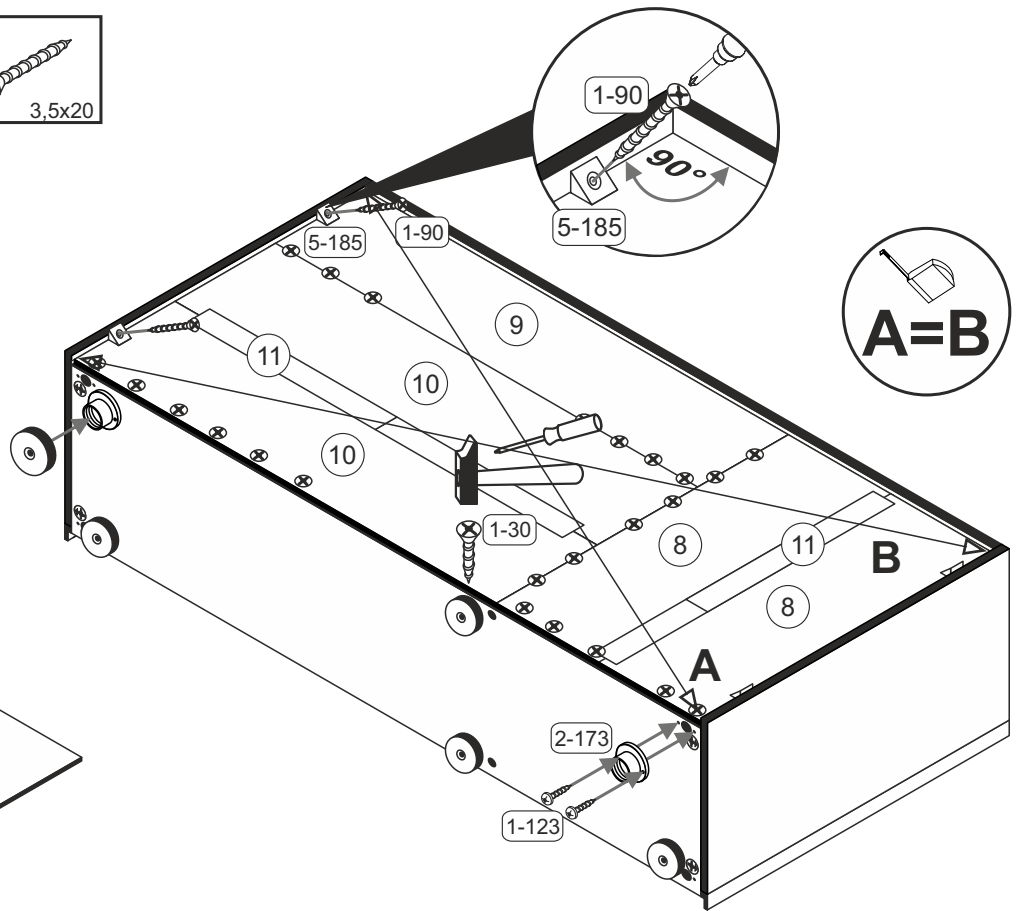
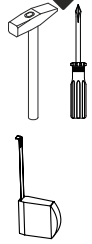
1-10		5-130	
2x	6,3x50	1x	LEIM



CHICAGO

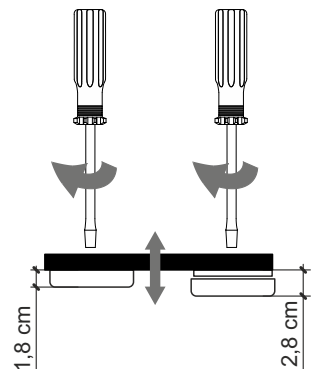
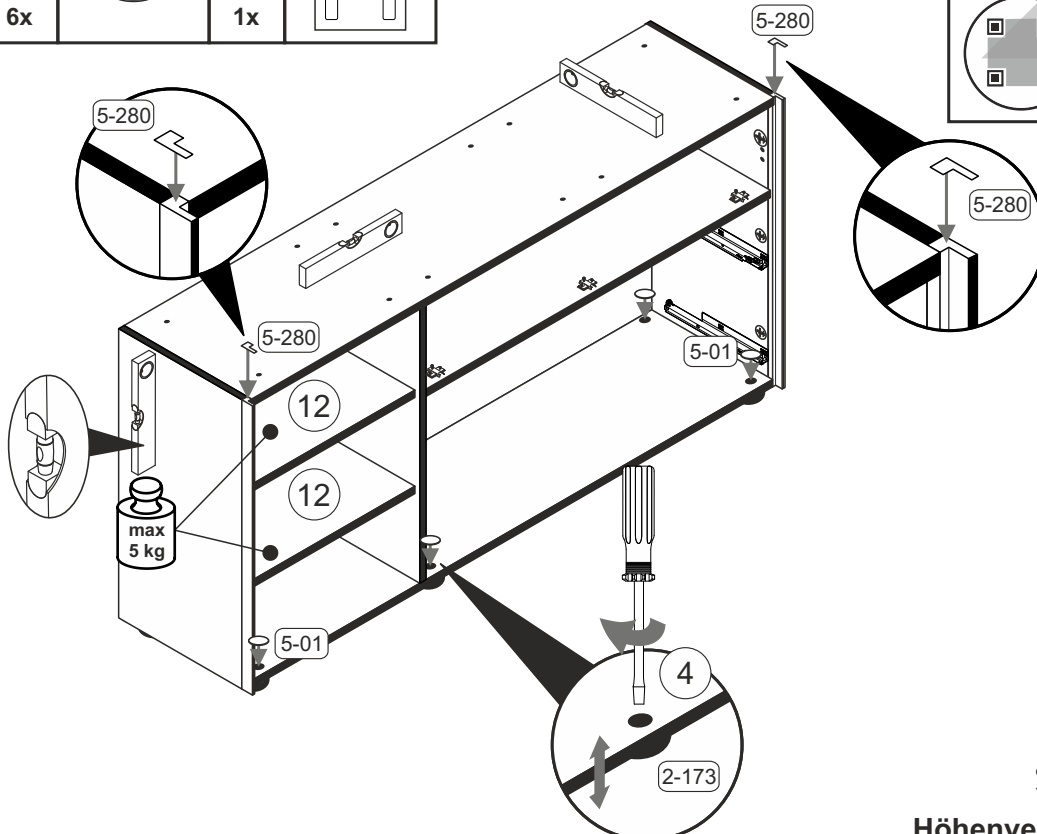
13

1-30		1-90	
38x	3x16	4x	3,5x20
1-123			
12x	4x15		
5-185			
4x			
2-173			
6x			



14

5-01		5-280	
6x		1x	

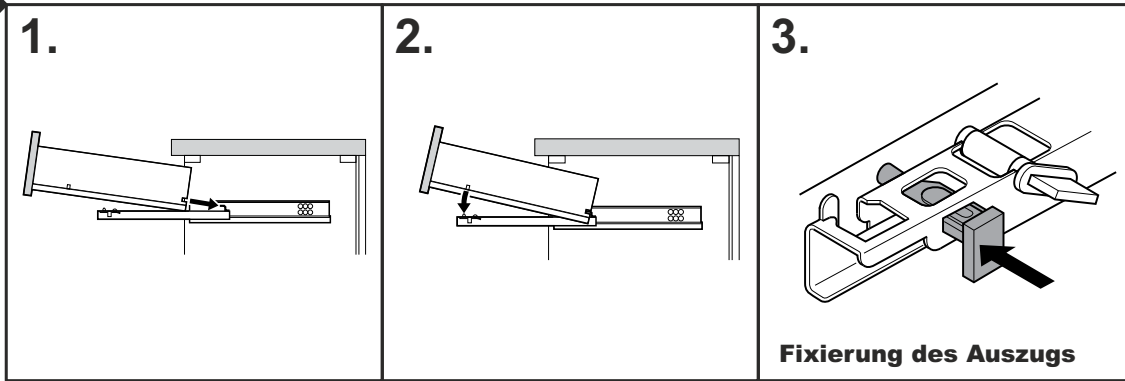


Höhenverstellung der Möbelfüße

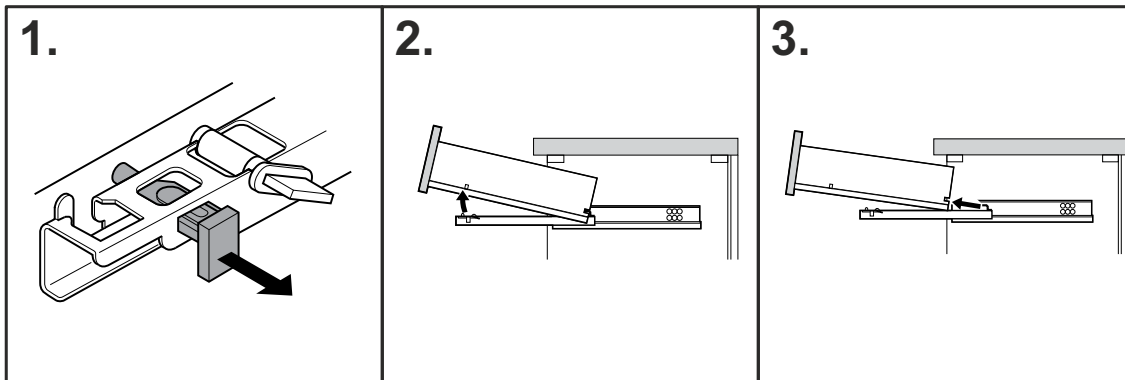
CHICAGO

15

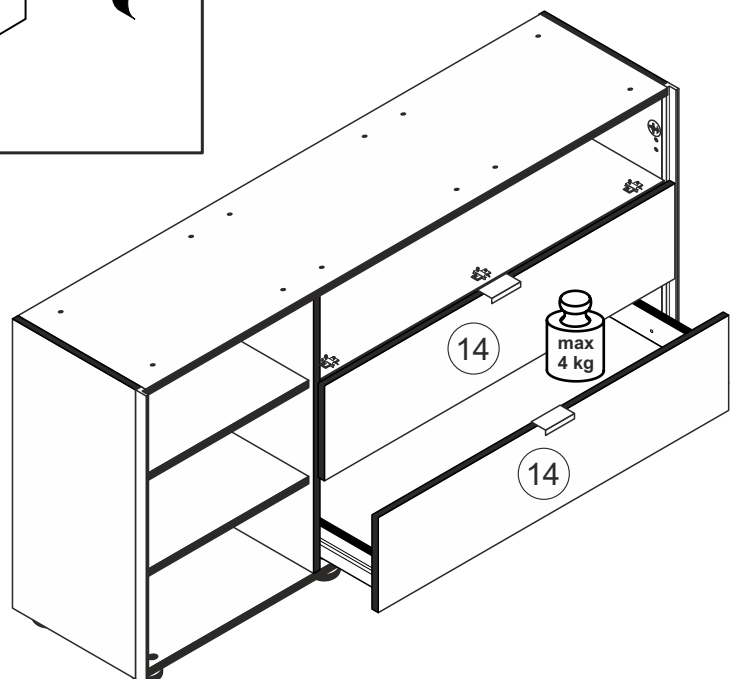
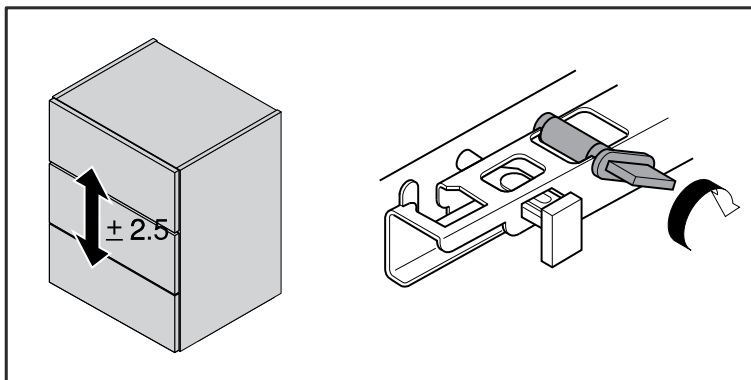
Einbau des Schubkastens



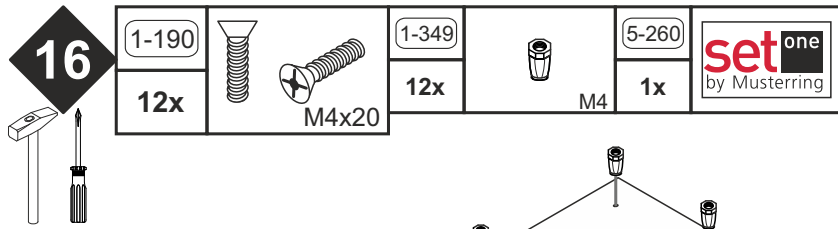
Ausbau des Schubkastens



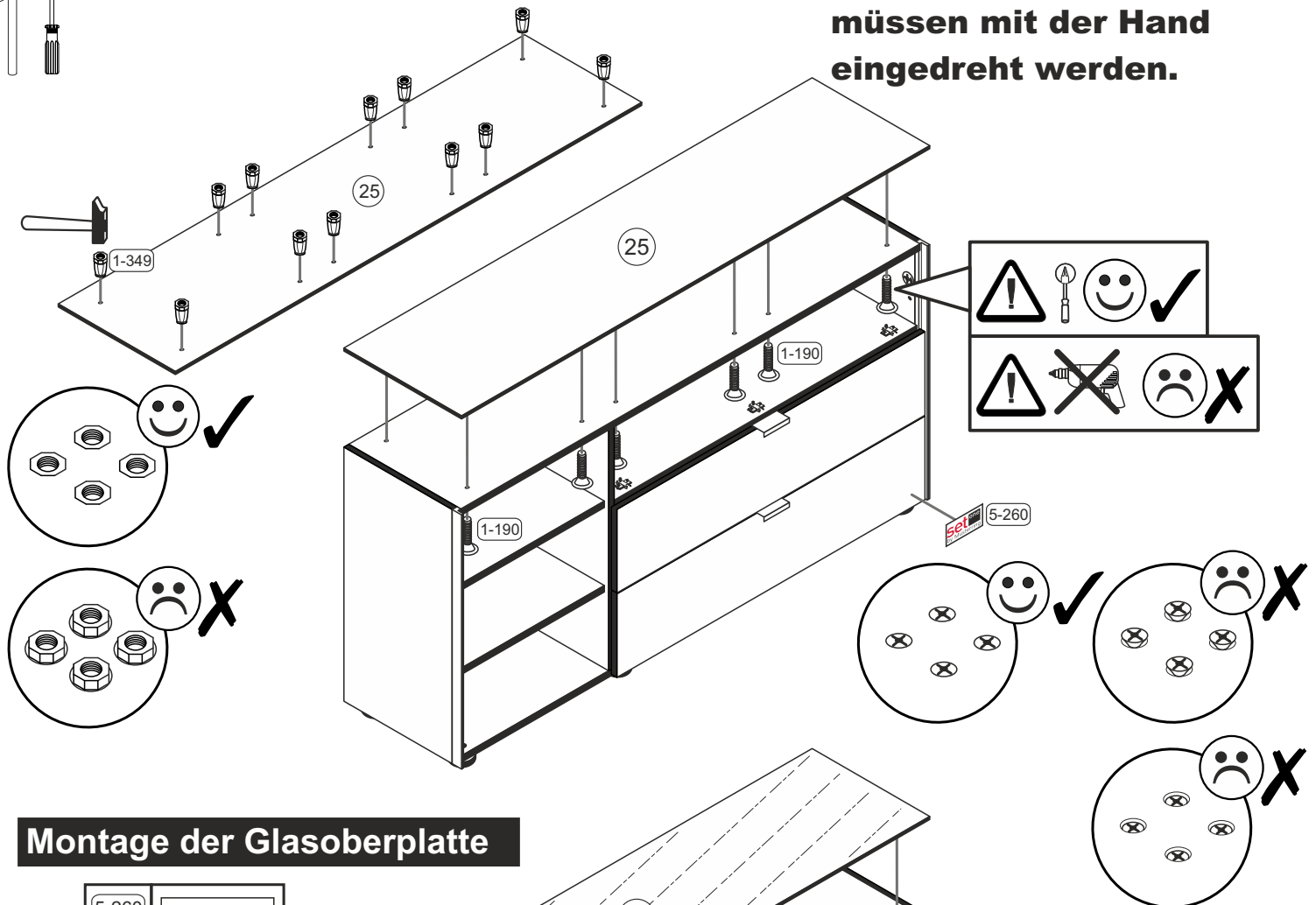
Höhenverstellung des Schubkastens



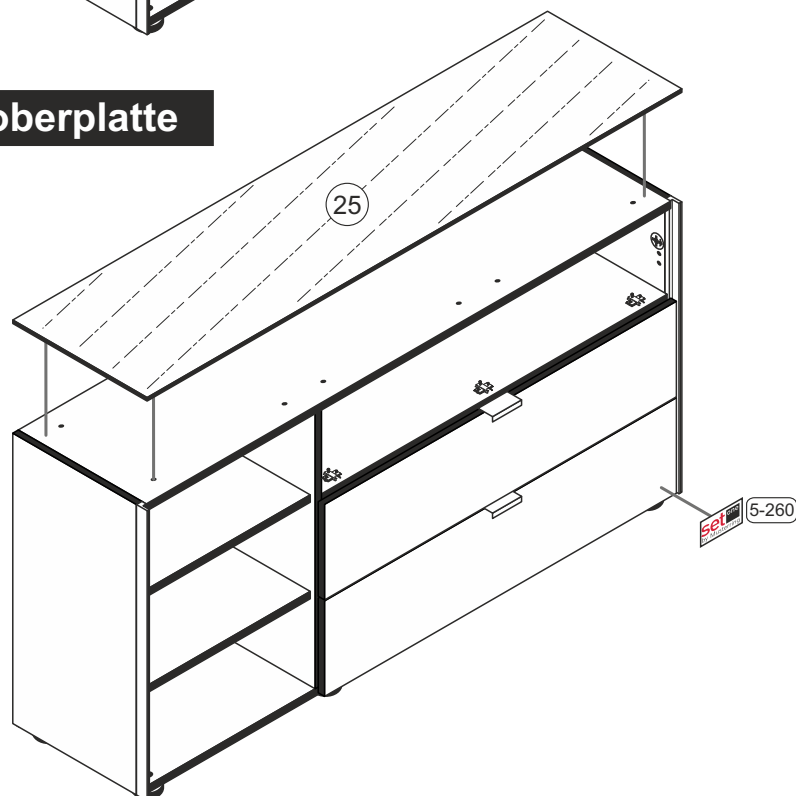
Montage der Holzoberplatte



Die Schrauben M4x20 1-190 müssen mit der Hand eingedreht werden.

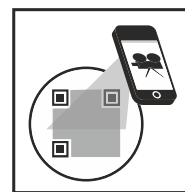


Montage der Glasoberplatte

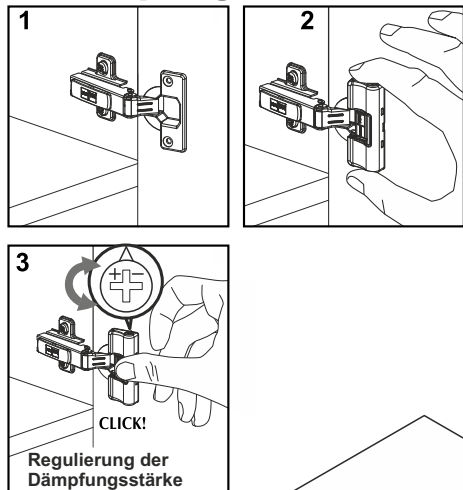


17

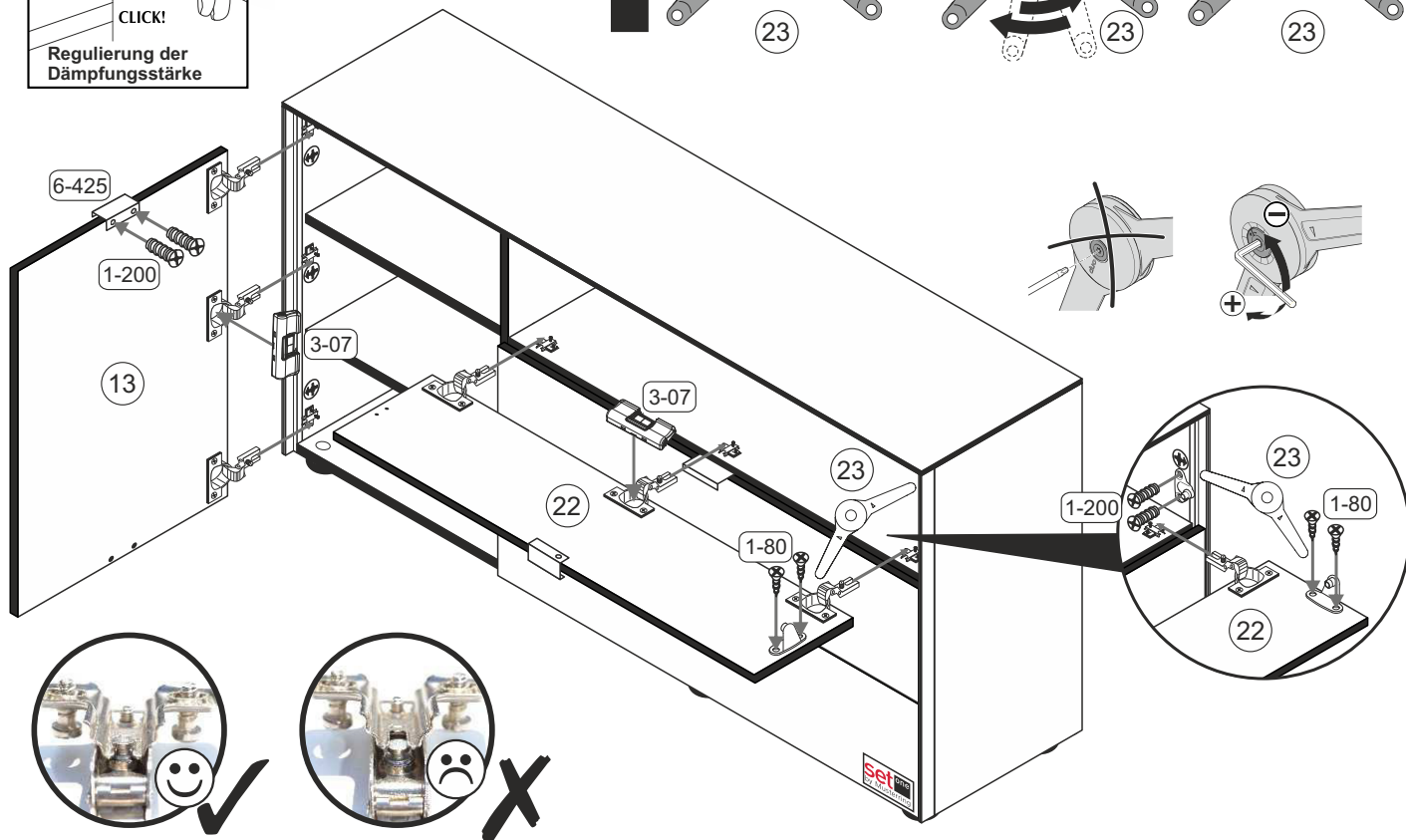
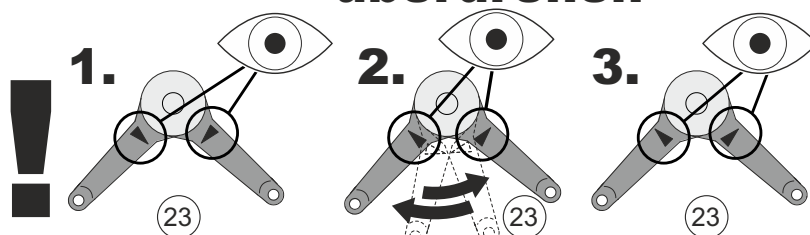
1-80	1-200	3-07	6-425
2x	4x	2x	1x
3,5x13	6,3x13		



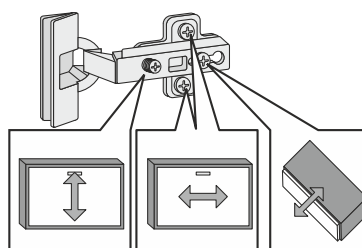
Montage der Türdämpfung



Stütze unten 23 überdrehen



Türen einstellen (Scharniere justieren)
 Adjusting the doors (adjusting the hinges)
Régler les portes (ajuster les charnières)
 Sistemare le porte (regolare le cerniere)
Deuren instellen (scharnieren afstellen)
 Nastawić drzwi (wyregulować zawiasy)
Vyrovnejte dvířka (seřid'te závěsy)
 Nastavenie dverí (nastavenie závesov)
Állítsa be az ajtókat (állítsa be a zsanérokot)
 Reglare uși (ajustare balamale)
Kapıların ayarlanması (mentşelerin seviye ayarı)
 Регулировка дверей (регулировка шарнира)





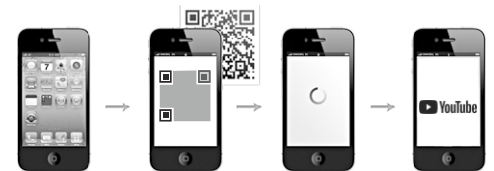
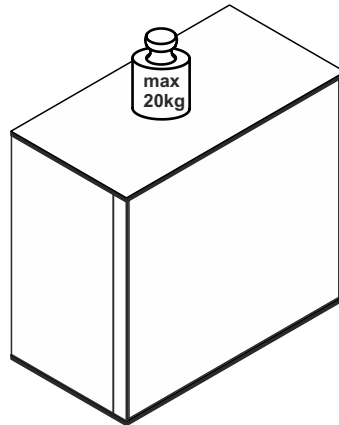
1000051456

Art.Nr. : **0771-HS_1-60**

Hängeregale

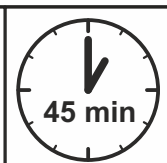
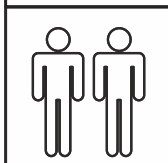
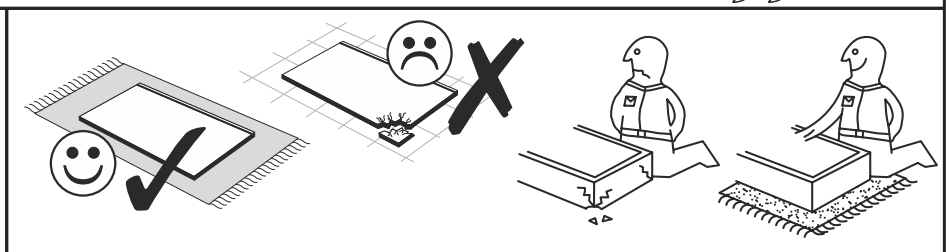
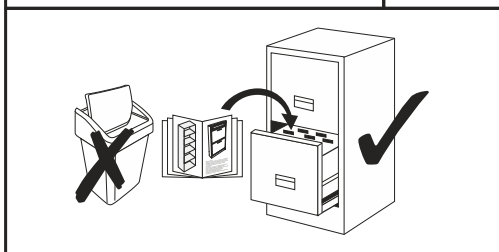
MA-01-00002

**Versandtasche
Colli 3/3**



REPC-Nr.:

**Service • Assistenza • Dienstverlening • Serwis
Servis • Szerviz • Сервисная служба**



Colli 1/2 : ①

Colli 2/2 : ① ② ③ ④ ⑤ ⑥ ⑦ ⑧ ⑨ ⑩ Beutel 1/3, 2/3, 3/3

CHICAGO

Beutel 1/3

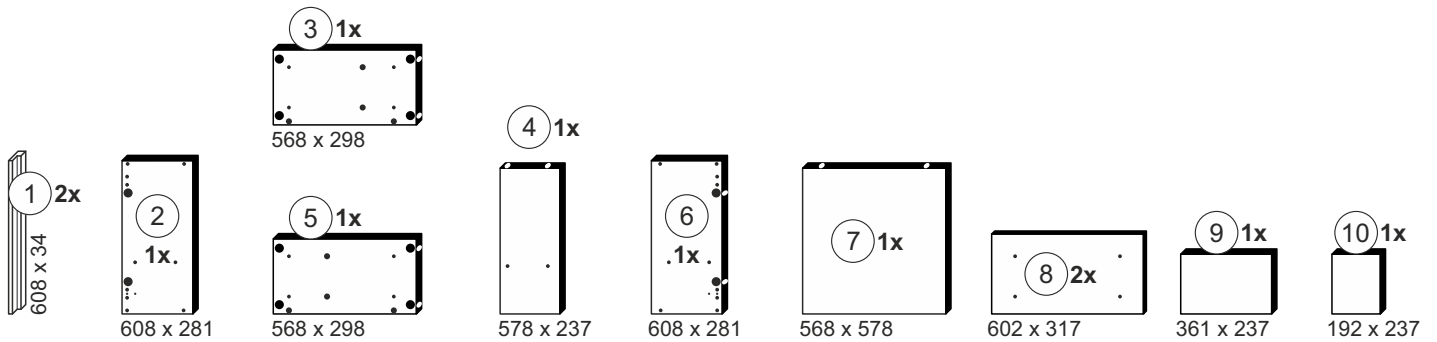
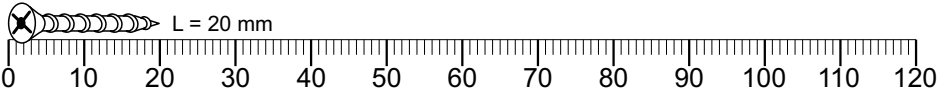
1-10 8x		1-80 10x		1-174 4x		1-190 8x		1-349 8x		2-10 12x	
2-20 12x		2-160 8x		8-70 4x		8-90 2x		8-91 2x			

Beutel 2/3

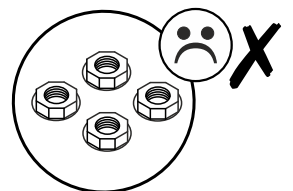
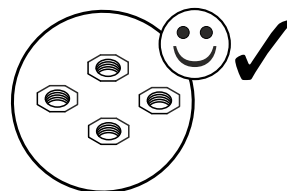
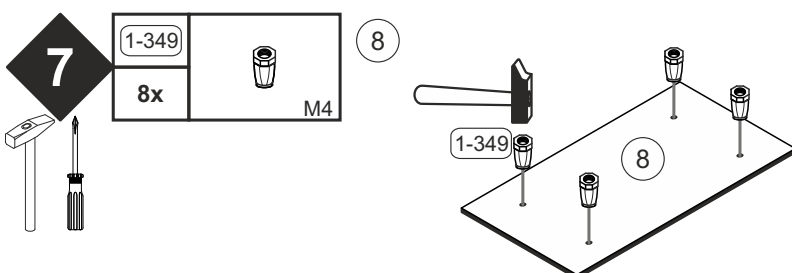
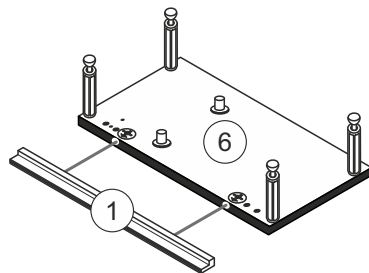
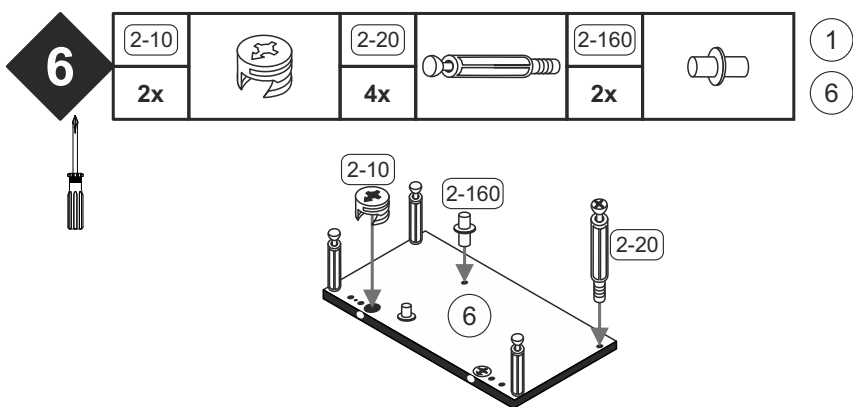
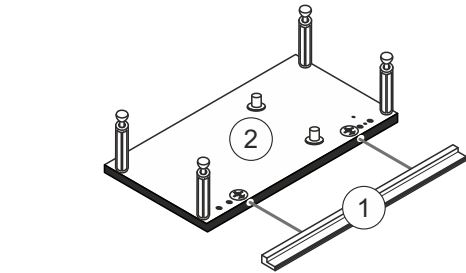
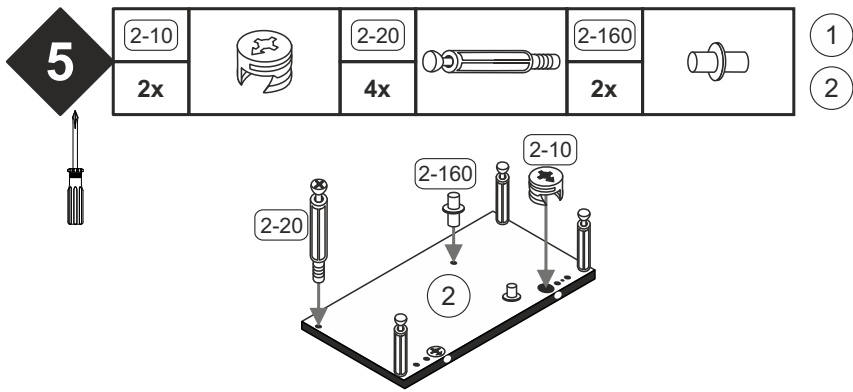
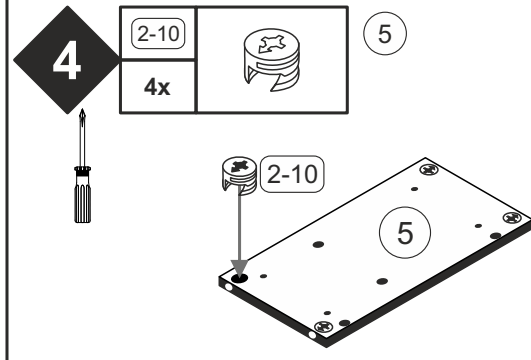
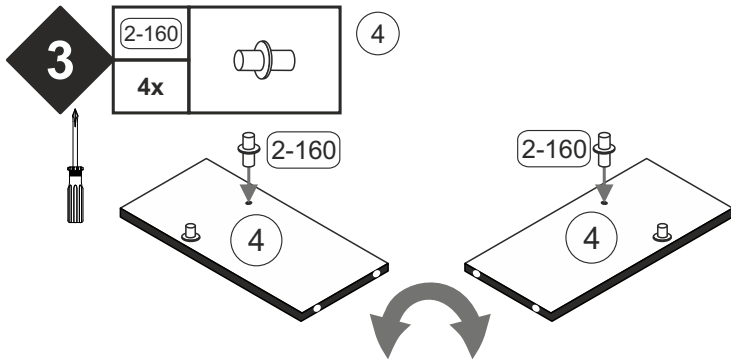
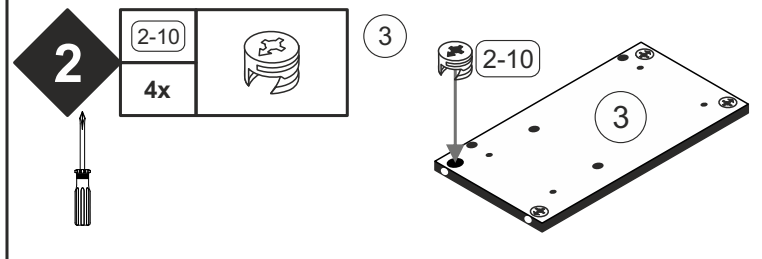
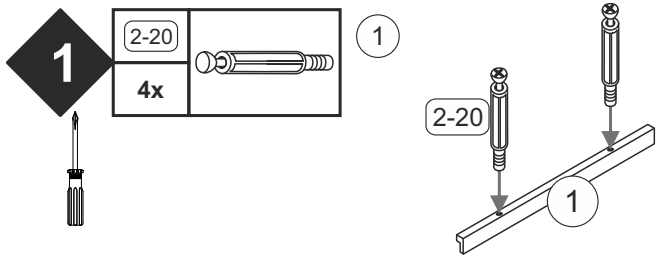
3-07 1x		3-11 2x		3-42 2x	
------------	--	------------	--	------------	--

Beutel 3/3

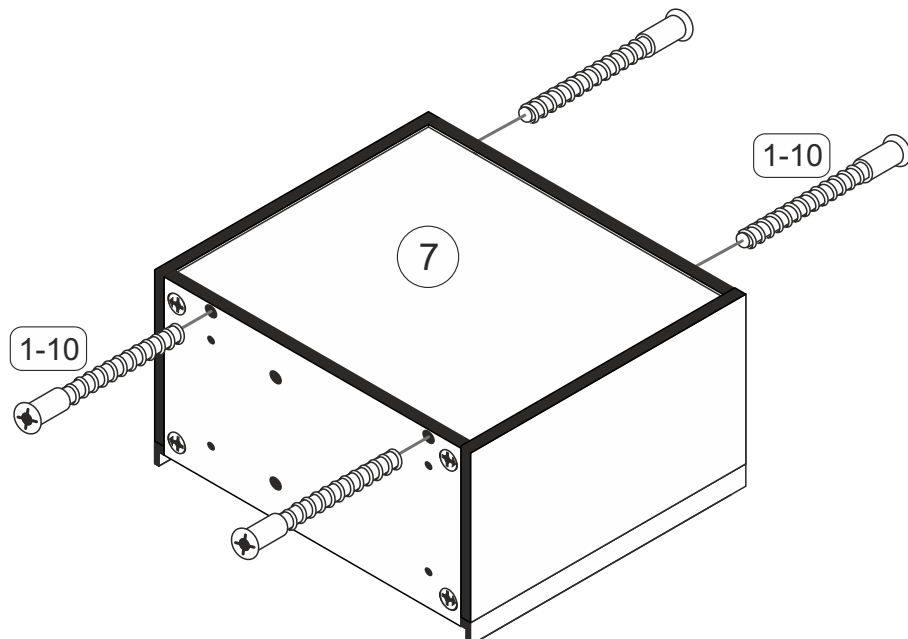
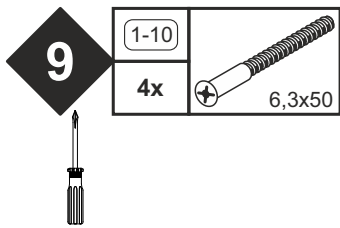
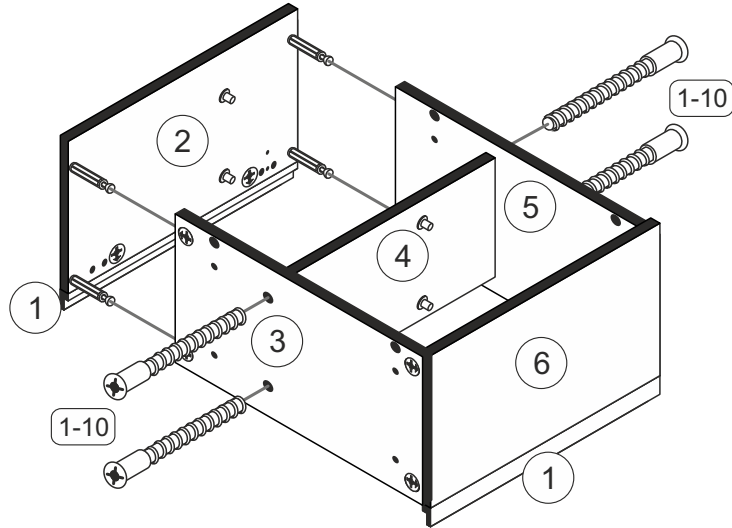
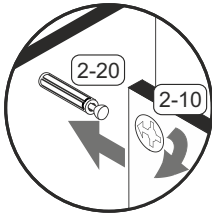
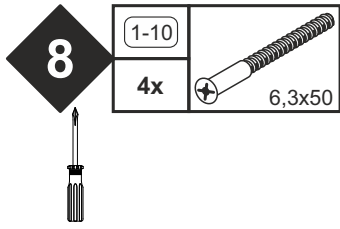
3-153 1x		3-157 1x	Push	5-01 16x		5-20 4x		5-260 1x		5-265 1x	
-------------	--	-------------	-------------	-------------	--	------------	--	-------------	--	-------------	--

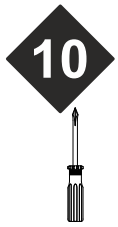


CHICAGO



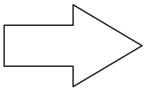
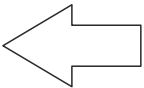
CHICAGO


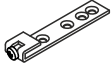


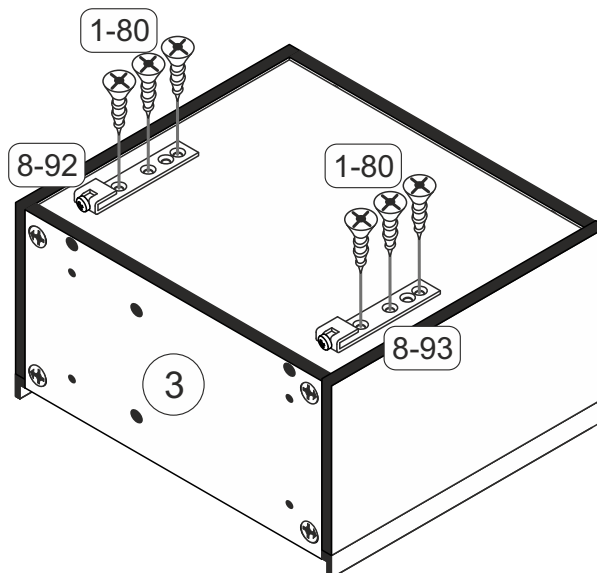


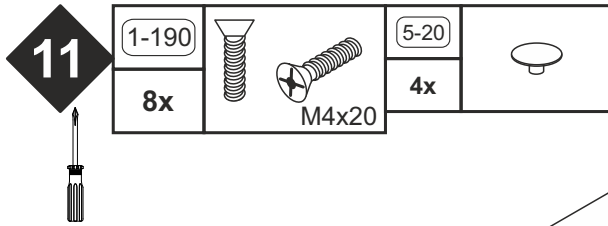
Schablone zum aufhängen

(hierzu die Ecken des Blattes in die Ecke zwischen Seite und Boden anlegen und mit einem Dorn die Löcher vorstechen.)

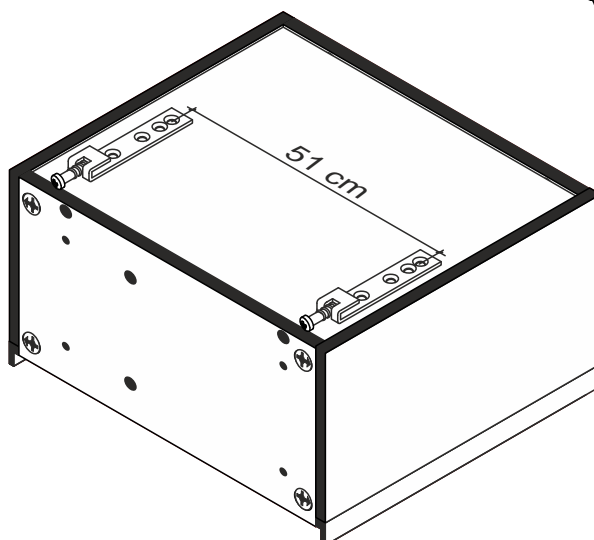
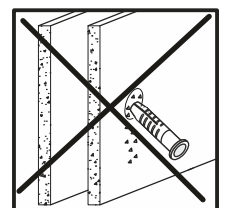
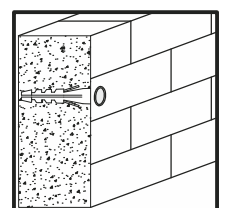
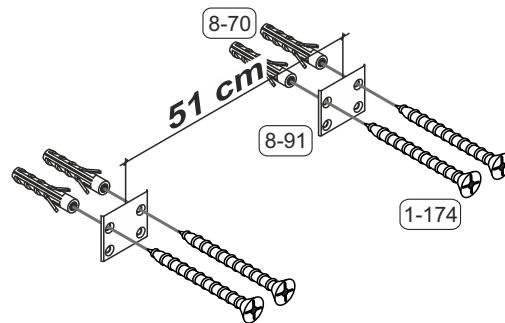
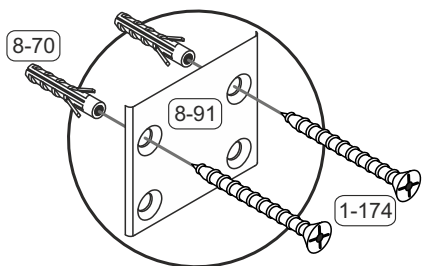
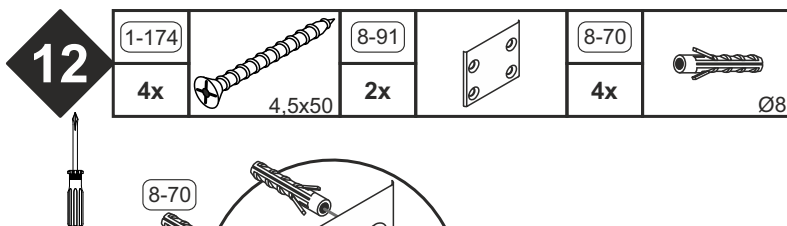
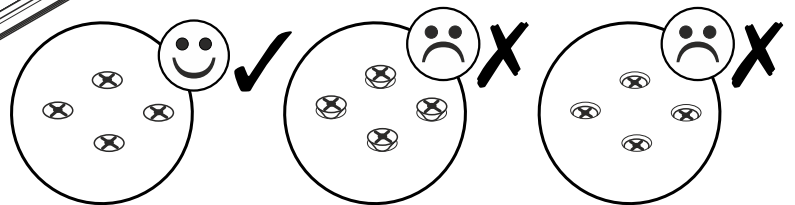
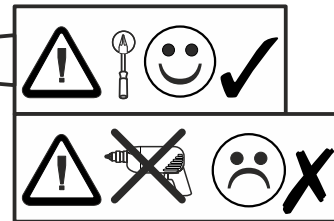
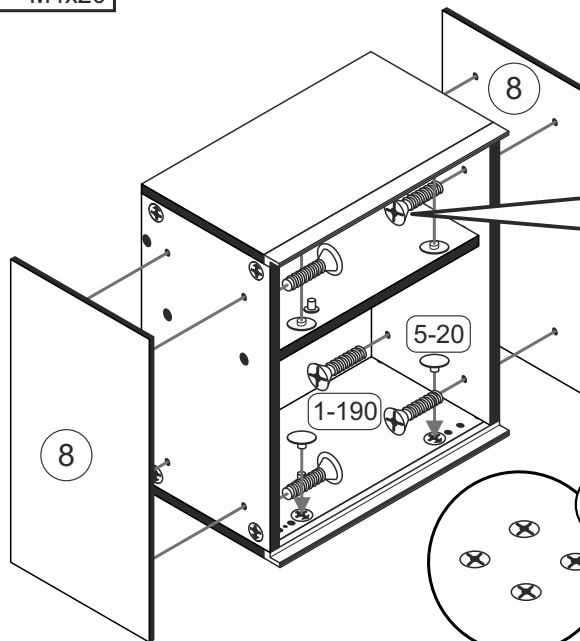


1-80		8-90	
6x	3,5x13	2x	

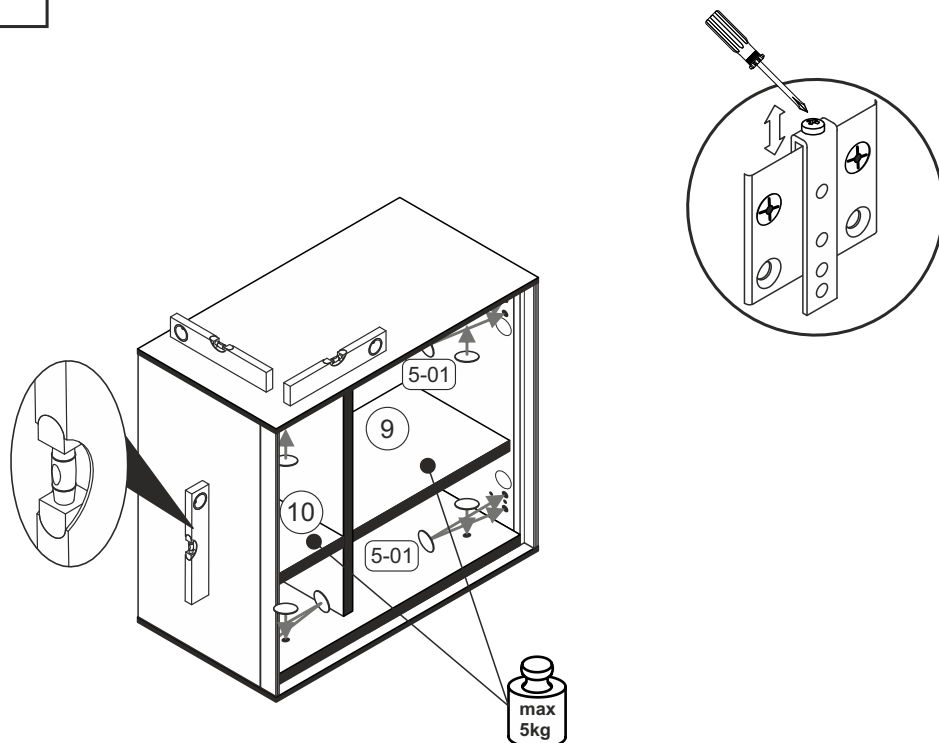
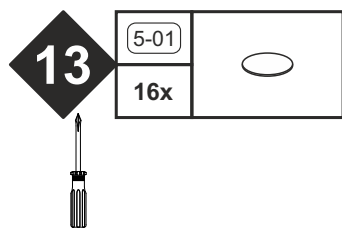




Die Schrauben M4x20 1-190 müssen mit der Hand eingedreht werden.





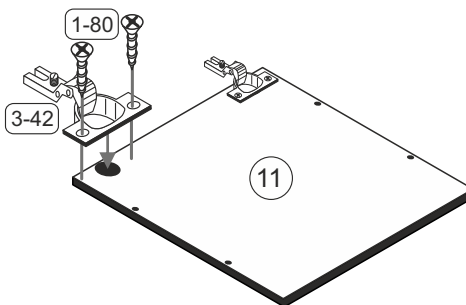
CHICAGO








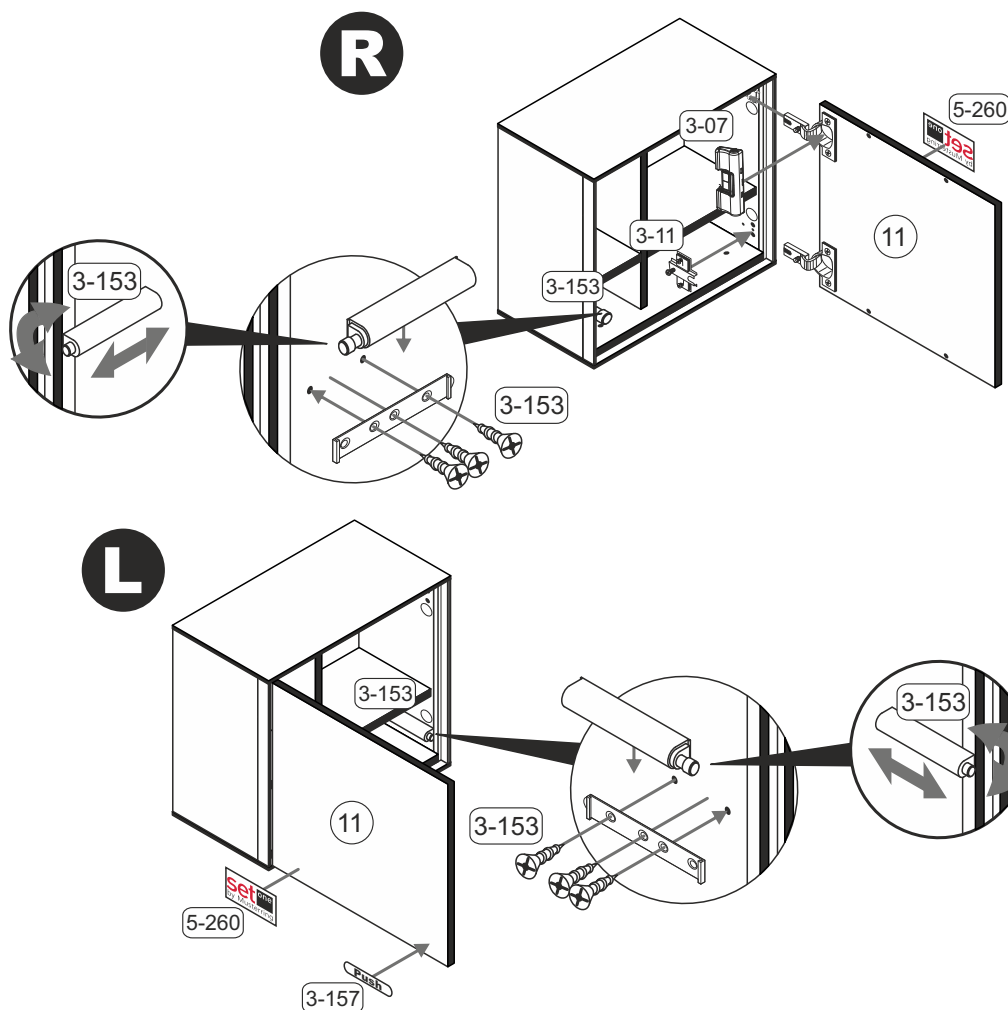
Achtung • Attention • Attenzione • Opgelet • Uwaga • Pozor • Figyelem • Atenție • Dikkat • Внимание	
(D)	Wandbefestigung dient als Kippschutz - unbedingt anbringen! Bei einigen Wandtypen kann ein Spezialdübel erforderlich sein!
(GB)	The wall fastening serves to prevent tipping - be absolutely sure to mount it! For certain wall types, a special wall plug may be necessary!
(FR)	La fixation murale sert de protection contre le basculement – à installer impérativement ! Pour certains types de murs il faut des chevilles spéciales !
(TR)	Duvardaki sabitleme, devrilmeye karşı bir emniyet tedbiridir ve mutlaka monte edilmelidir! Bazı duvar tiplerinde bunun için özel bir dübel gerekli olabilir!
(IT)	Il fissaggio alla parete serve da protezione anti-ribaltamento – attaccarla assolutamente! Per alcune strutture di parete può essere necessario un tassello speciale!
(NL)	Bevestiging aan de muur dient als kantelbescherming – zeker en vast bevestigen! Bij enkele muurtypes is een speciale plug misschien vereist!
(RU)	Обязательно установите крепление на стене во избежание опрокидывания! Для некоторых типов стен может потребоваться специальный дюбель!
(CZ)	Montáž na stěnu slouží jako ochrana proti převrnutí – bezpodmínečně umístěte! U některých typů stěn může být zapotřebí speciální hmoždinka!
(HU)	A terméket a falhoz kel rögzíteni, különben az felborulhat! Egyes faltípusoknál speciális tiplit kell használni!
(RO)	Sistemul de fixare la perete servește ca protecție la răsturnare - de montat obligatoriu! Pentru unele tipuri de pereți este posibil să fie necesar un diblu special!
(PL)	Mocowanie do ściany jest jednocześnie zabezpieczeniem przed przewróceniem – koniecznie zamontować! Do niektórych rodzajów ścian koniecznie zastosować specjalne kołki mocujące.
(SK)	Upevnenie na stenu slúži ako ochrana proti prevráteniu – bezpodmienečne použite! Pre niektoré druhy stien môže byť potrebná špeciálna hmoždinka!

14 Optional mit Tür

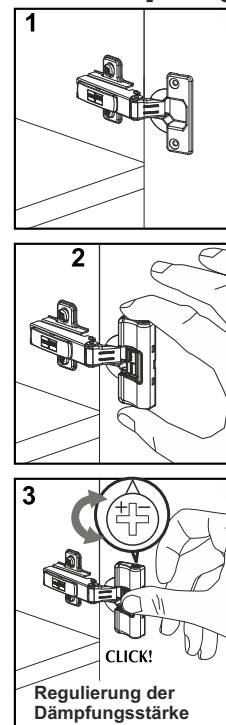
1-80		①①
4x	3,5x13	
3-42		
2x	8er	



3-07		3-11		3-153	4x 	3-157		Push	5-260	
1x		2x		1x		1x			1x	



Montage der Türdämpfung



Türen einstellen (Scharniere justieren)

Adjusting the doors (adjusting the hinges)

Régler les portes (ajuster les charnières)

Sistemare le porte (regolare le cerniere)

Deuren instellen (scharnieren afstellen)

Nastawić drzwi (wyregulować zawiasy)

Vyrovnejte dvířka (seřid'te závěsy)

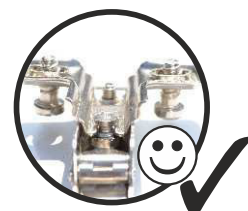
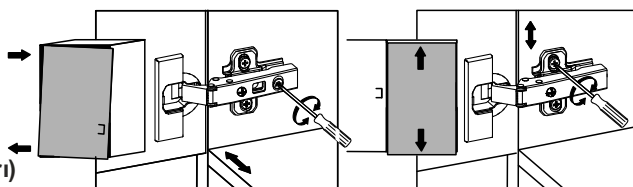
Nastavenie dverí (nastavenie závesov)

Állítsa be az ajtókat (állítsa be a zsanérokat)

Reglare usi (ajustare balamale)

Kapıların ayarlanması (menteşelerin seviye ayarı)

Регулировка дверей (регулировка шарнира)



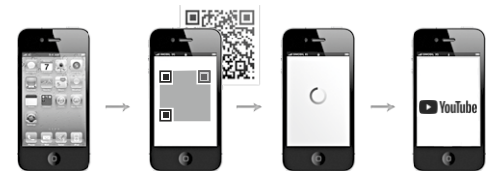
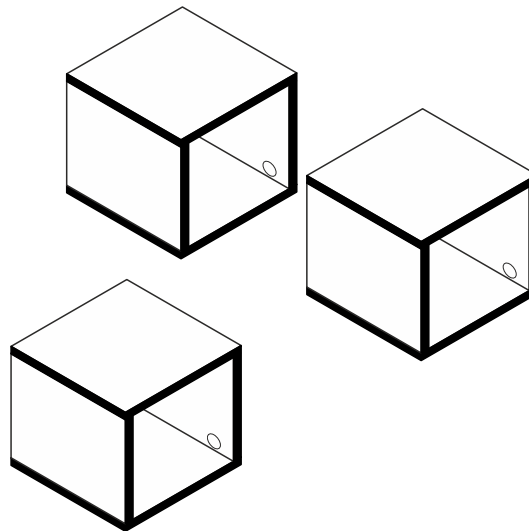


1000051429

**Versandtasche
Colli 2/2**

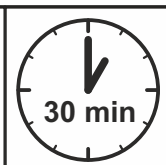
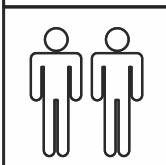
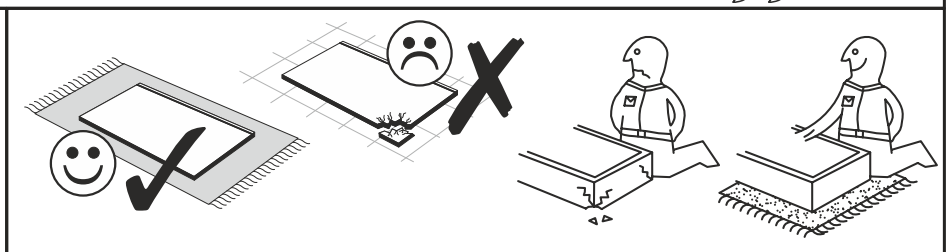
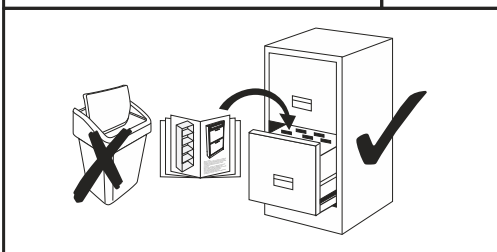
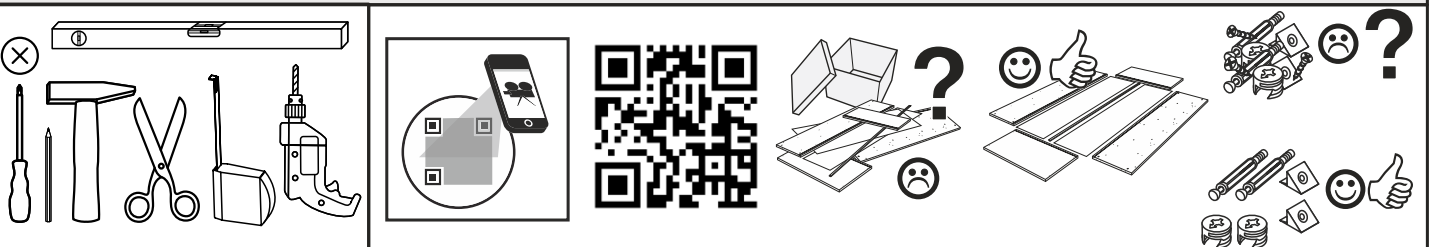
Art.Nr. : **0771-HR_3er
Hängeregale**

MA-01-00003



REPC-Nr.:


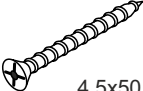






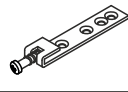
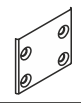


**Service • Assistenza • Dienstverlening • Serwis
Servis • Szerviz • Сервисная служба**

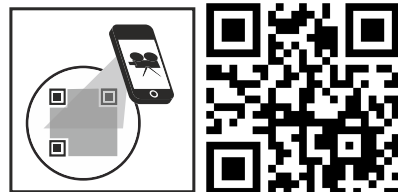
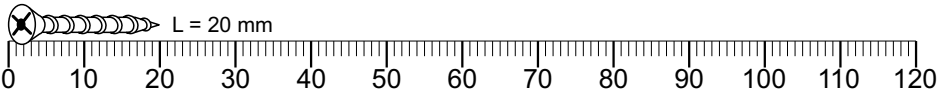


Colli 1/1 : ① ② ③ Beutel 1/1

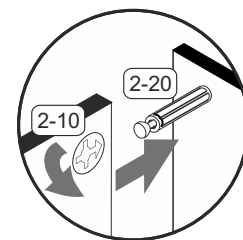
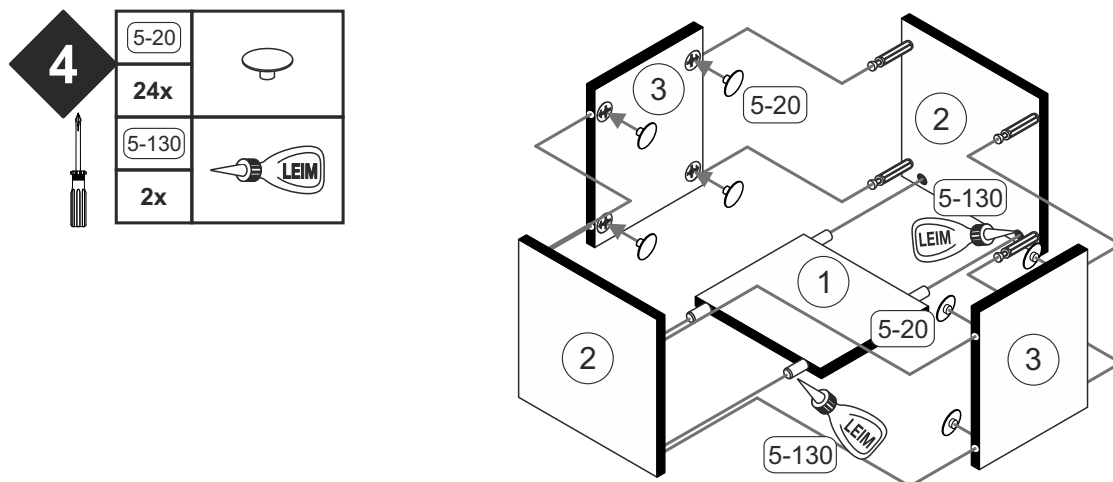
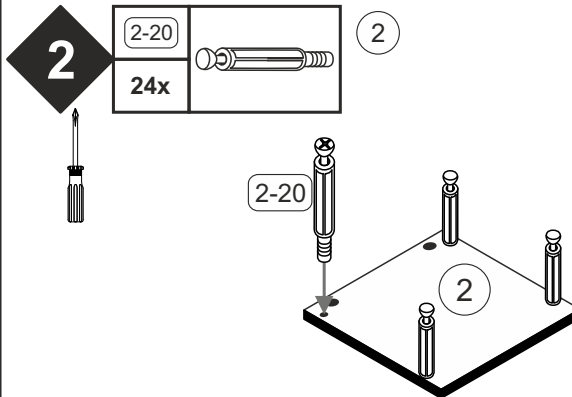
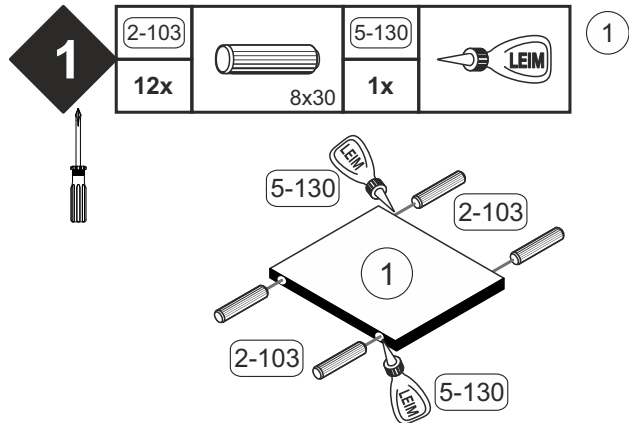
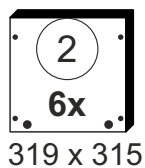
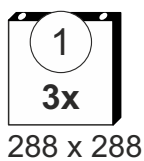
CHICAGO

Beutel 1/1

1-80 18x	 3,5x13	1-174 12x	 4,5x50	2-10 24x		2-20 24x		2-103 12x	 8x30	5-20 24x	
5-130 3x		8-70 12x	 Ø8	8-90 6x		8-91 6x		5-260 1x		5-265 1x	 by Musterring Pflegeanweisung



Colli 1/1


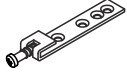


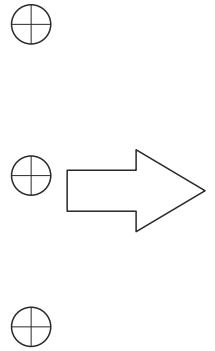
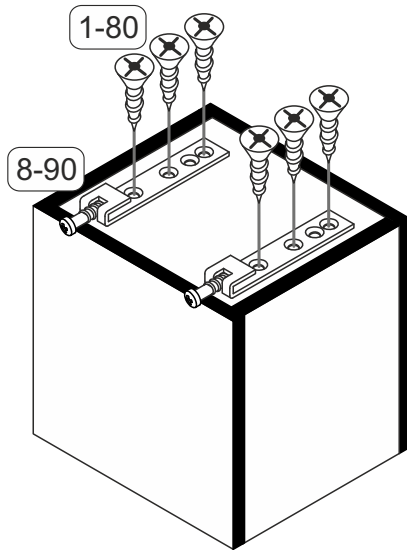
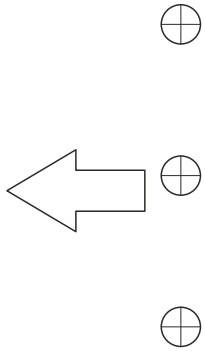


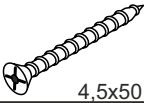
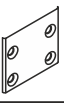

Schablone zum aufhängen

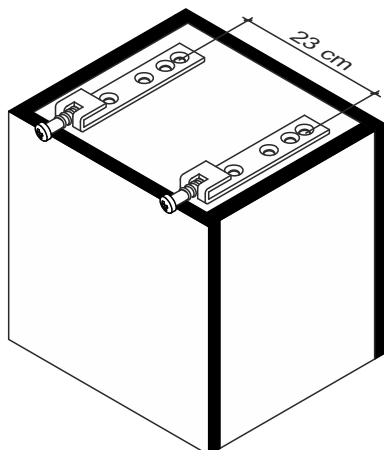
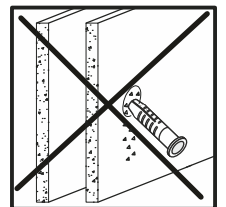
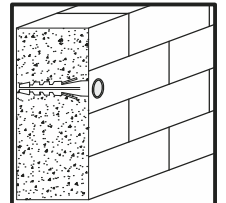
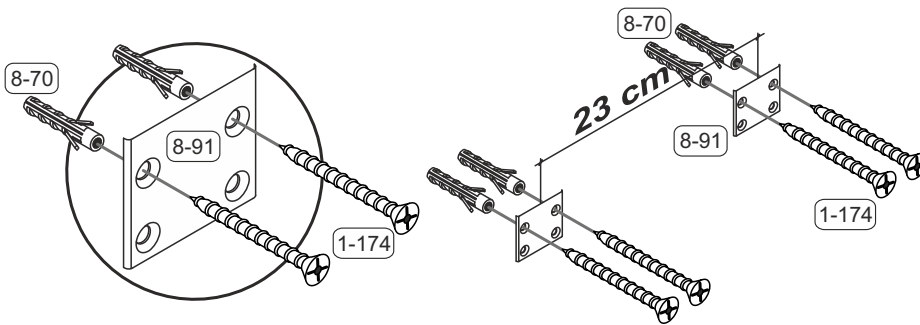
(hierzu die Ecken des Blattes in die Ecke zwischen Seite und Oberplatte anlegen und mit einem Dorn die Löcher vorstechen.)

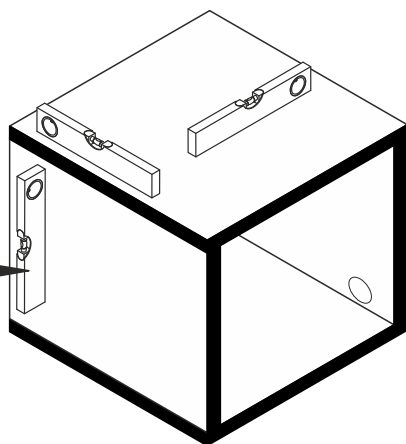
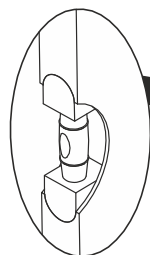
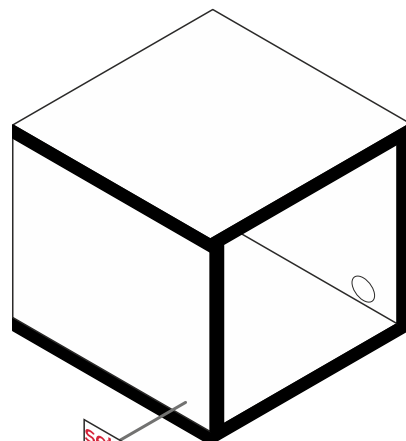
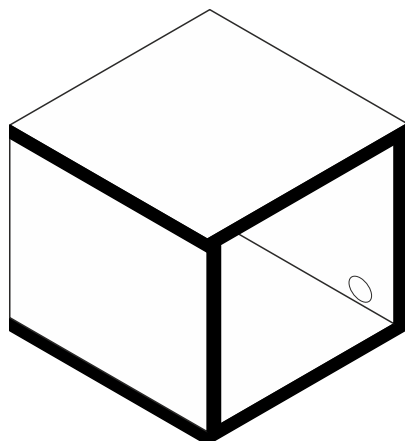
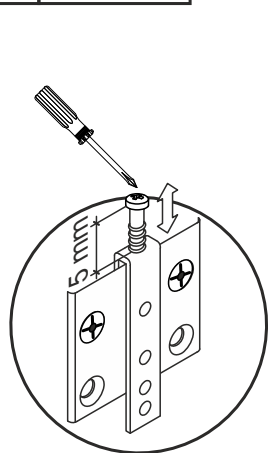


1-80		8-90	
18x	3,5x13	6x	



1-174		8-91		8-70	
12x	4,5x50	6x		12x	Ø8





Achtung • Attention • Attenzione • Opgelet • Uwaga • Pozor • Figyelem • Atenție • Dikkat • Внимание	
(D)	Wandbefestigung dient als Kippschutz - unbedingt anbringen! Bei einigen Wandtypen kann ein Spezialdübel erforderlich sein!
(GB)	The wall fastening serves to prevent tipping - be absolutely sure to mount it! For certain wall types, a special wall plug may be necessary!
(FR)	La fixation murale sert de protection contre le basculement – à installer impérativement ! Pour certains types de murs il faut des chevilles spéciales !
(TR)	Duvardaki sabitleme, devrilmeye karşı bir emniyet tedbiridir ve mutlaka monte edilmelidir! Bazı duvar tiplerinde bunun için özel bir dübel gerekli olabilir!
(IT)	Il fissaggio alla parete serve da protezione anti-ribaltamento – attaccarla assolutamente! Per alcune strutture di parete può essere necessario un tassello speciale!
(NL)	Bevestiging aan de muur dient als kantelbescherming – zeker en vast bevestigen! Bij enkele muurtypes is een speciale plug misschien vereist!
(RU)	Обязательно установите крепление на стене во избежание опрокидывания! Для некоторых типов стен может потребоваться специальный дюбель!
(CZ)	Montáž na stěnu slouží jako ochrana proti převrnutí – bezpodmínečně umístěte! U některých typů stěn může být zapotřebí speciální hmoždinka!
(HU)	A terméket a falhoz kel rögzíteni, különben az felborulhat! Egyes faltípusoknál speciális tiplik kell használni!
(RO)	Sistemul de fixare la perete servește ca protecție la răsturnare - de montat obligatoriu! Pentru unele tipuri de pereți este posibil să fie necesar un diblu special!
(PL)	Mocowanie do ściany jest jednocześnie zabezpieczeniem przed przewróceniem – koniecznie zamontować! Do niektórych rodzajów ścian koniecznie zastosować specjalne kołki mocujące.
(SK)	Upevnenie na stenu slúži ako ochrana proti prevráteniu – bezpodmienečne použite! Pre niektoré druhy stien môže byť potrebná špeciálna hmoždinka!