

# QUOOKER FLEX Zugauslauf Edelstahl VAQ PRO3 mit CUBE 2 \*Der Wasserhahn, der alles kann! (3XRVSCUBE)

500189

## FLEX - DER WASSERHAHN, DER ALLES KANN...

### **Die neueste Entwicklung von Quooker: der CUBE 2. DER WASSERHAHN, DER ALLES KANN. 100 °C KOCHEND, GEKÜHLTES SPRUDELND UND STILL**

Mit dem neuen CUBE von Quooker erhalten Sie nun auch gekühltes, gefiltertes sprudelndes und stilles Wasser aus dem Quooker-Hahn. Der CUBE wird im Spülenschrank neben dem Quooker-Reservoir platziert. Sie erhalten alles aus einem Hahn: kochendes, warmes, kaltes, gekühltes gefiltertes sprudelndes und stilles Wasser. In diesem Prospekt finden Sie alle Informationen über unsere neueste Innovation.

### **NEU VON QUOOKER: DER CUBE 2**

Mit dem neuen Quooker CUBE bekommt man jetzt auch gekühltes sprudelndes und stilles Wasser aus dem Quooker-Hahn. Im Handumdrehen genießt man ein Glas reines sprudelndes Trinkwasser oder macht sich die leckersten Limonaden und Cocktails. Ohne Plastikflaschen kaufen zu müssen. Bequem, kostensparend und umweltfreundlich!

### **GEEIGNET FÜR JEDES QUOOKERSYSTEM**

Der CUBE kann einfach an das Quooker-Reservoir und an die Kaltwasserleitung angeschlossen werden. Gekühltes Wasser wird im CUBE gespeichert. Es gibt zwei Filter, die das Wasser reinigen. Am Reservoir ist ein CO<sub>2</sub>-Zylinder (eine Flasche mit Kohlensäure) für Sprudelwasser. Der CUBE kann mit jeder Art von Quooker-Hahn kombiniert werden. Welchen Hahn Sie wählen, bleibt Ihnen überlassen. Wird es der Fusion sein, mit einem runden oder einem geraden Hahnauslauf? Der Flex mit seinem handlichen, Zugauslauf? Oder entscheiden Sie sich für den Nordic single tap, der von Ihrer Mischbatterie getrennt ist? Ihr Quooker-Händler berät Sie gerne.

### **EINFACH ZU BEDIENEN**

Mit einem CO<sub>2</sub>-Zylinder können Sie rund 70 Liter Mineralwasser zapfen. Wenn Ihr CO<sub>2</sub>-Zylinder fast leer ist, können Sie ganz einfach über [quooker.de](http://quooker.de) ein Set mit vier neuen bestellen, die wir zu Ihnen nach Hause liefern. Leere CO<sub>2</sub>-Zylinder können kostenlos zurückgegeben werden. Um weiterhin reines Wasser bester Qualität zu trinken, sollten Sie die Filter im CUBE jährlich ersetzen. Sie bestellen diese auch über [quooker.de](http://quooker.de) und sie werden Ihnen nach Hause geliefert.



**QUOOKER FLEX PRO3 & CUBE 2 + Dankeschön**  
**DER WASSERHAHN, DER ALLES KANN.**  
**100 °C KOCHEND, GEKÜHLTES SPRUDELND UND STILL**



### **Markenprodukt aus Holland**

Mischbatterie & Kochend-Wasser-Armatur & Trinkwasserfiltersystem in einem mit dem neuen Reservoir PRO3-VAQ B(Erklärung siehe unten!) und der Trinkwassereinheit CUBE 2 mit herausziehbarer Schlauchbrause / Zugauslauf

### **Was ist der CUBE 2 von Quooker?**

Mit dem neuen CUBE von Quooker erhalten Sie nun auch gekühltes, gefiltertes sprudelndes und stilles Wasser aus dem Quooker-Hahn. Der CUBE wird im Spülenschrank neben dem Quooker-Reservoir platziert. Sie erhalten alles aus einem Hahn: kochendes, warmes, kaltes, gekühltes gefiltertes sprudelndes und stilles Wasser.

### **Wie bediene ich den CUBE 2?**

Für kochendes Wasser zweimal drücken und drehen. Für Sprudelwasser einmal drücken und drehen. Der Leuchtring, der bei kochendem Wasser rot leuchtet, blinkt nun blau: Es kommt sprudelndes Wasser aus dem Wasserhahn. Wenn Sie den Drehknopf etwas länger gedrückt halten und dann drehen, kommt stilles Wasser aus dem Hahn und der Leuchtring leuchtet durchgängig blau. Versehentlich kochendes Wasser zu erhalten, obwohl Sie Trinkwasser haben wollten, ist also nicht möglich.

### **Benötige ich einen zusätzlichen Wasserhahn für gekühltes, sprudelndes und stilles Wasser?**

Nein, das gekühlte sprudelnde und stille Wasser kommt aus demselben Hahn wie das kochende Wasser. So sparen Sie Platz auf Ihrer Arbeitsplatte und müssen kein zusätzliches Loch bohren.

### **Passt der CUBE 2 an ein bereits installiertes Quooker-System?**

**Das hängt von dem Lieferdatum ab. Der CUBE funktioniert nur mit Hähnen und Reservoirs, die ab Januar 2018 ab Werk ausgeliefert wurden. Dies ist an der Seriennummer zu erkennen, die mit QW0 oder QW1 beginnt.**



### **Nur Noch ein Wasserhahn QUOOKER FLEX!**

Von nun an gibt es nur noch einen Wasserhahn an der Arbeitsfläche. Der hat es allerdings in sich! Ein Wasserhahn, der alle anderen überflüssig macht. Der lang erwartete QUOOKER FLEX. Jetzt mit herausziehbarer Schlauchbrause / Zugauslauf lieferbar. Mit Doppel-Druck-Dreh-Bedienknopf für maximale Sicherheit. In auffallend schönem Design vereint der QUOOKER FLEX eine Mischbatterie mit einem Kochend-Wasser-Hahn. Mit allen Vorteilen des bewährten QUOOKER: Er spart Energie, Wasser, Platz und vor allem Zeit. Denn Sie wechseln im Handumdrehen von kaltem zu kochendem Wasser und wieder zurück.

### **Ausgezeichneter Service !**

Wir sind der Ansicht, daß Sie mindestens zehn Jahre lang an Ihrem Quooker Freude haben sollen. Sollten nach Ablauf dieser Frist doch Probleme auftreten, wird unser Service sehr schnell dafür sorgen, daß diese gelöst werden. Falls eine Reparatur nicht mehr möglich ist und der Quooker innerhalb von zehn Jahren ersetzt werden muß, können wir Ihnen eine sehr attraktive Regelung anbieten. Sie bezahlen in diesem Fall

nur für die Jahre, in denen Sie den Quooker genießen konnten.



## Wie installiert man einen Quooker Flex?

Quooker®

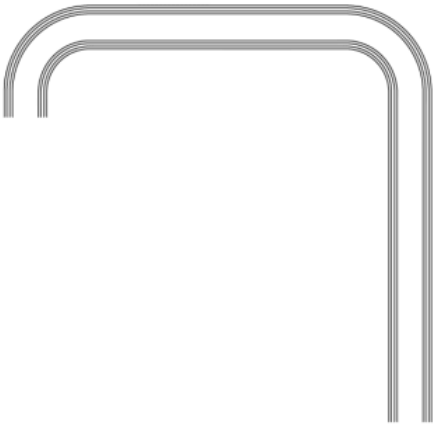


## Wie installiert man einen Quooker PRO3?

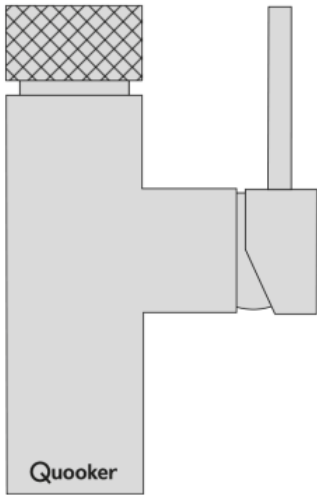
Quooker®

**Technische Besonderheiten Modell: QUOOKER FLEX**

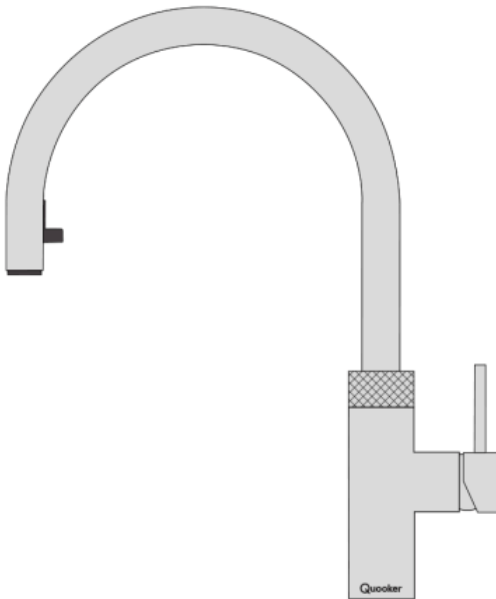
**Doppelwandiger Auslauf, dessen Außenseite so kühl bleibt**



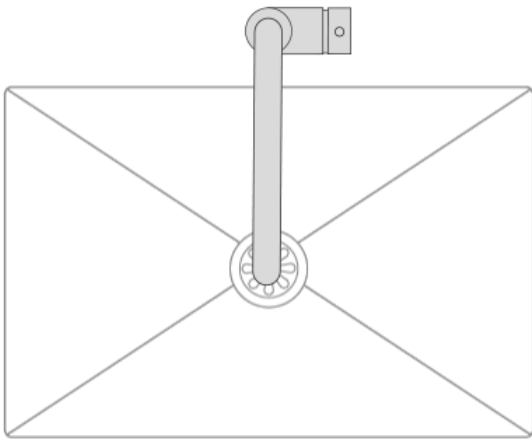
**Kindersicherer Doppel-Druck-Dreh-Bedienknopf mit Griff**



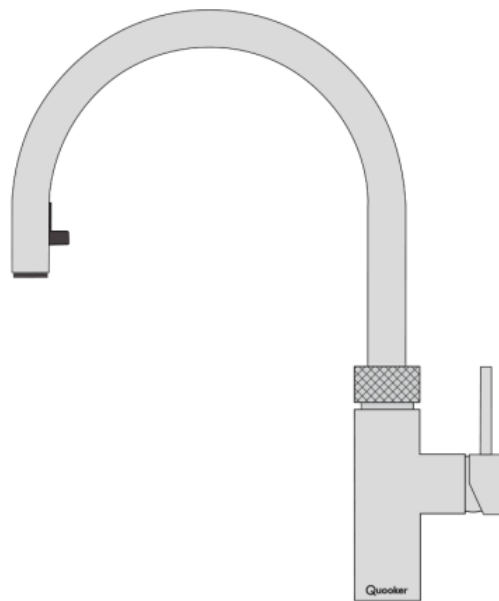
**Tropfenförmiger, nicht solider Wasserstrahl, der vor Verbrennungen schützt**



**Auslauf ist um 270° schwenkbar**



**Zugauslauf für kaltes und warmes Wasser**



**Weitere Informationen** 

Die Austauschkartusche erhalten Sie [HIER](#) !

[Der Wasserhahn, der alles kann](#)



# Anwendungsmöglichkeiten

## Rezepte



Bei dem Quooker handelt es sich um eine einzigartige Innovation für die Küche. Es ist ein Wasserhahn, der Sie jederzeit sofort mit kochend heißem Wasser versorgt. Möglich wird das durch einen extrem hitze-isolierten 3 Liter Tank, der im Aufbau einer Thermoskanne mit Vakuum ähnelt. Weitere Energie-Vorteile sind, der kurze Weg des heißen Wassers zur Verwendungsstelle und der, dass exakt die benötigte Menge Kochend-Wasser gezapft werden kann. Durch den besonders effizienten Aufbau benötigt das Gerät im Ruhezustand nur 10 Watt, dies entspricht Energiekosten von gerade mal 5 Cent pro Tag.

### **DER WASSERHAHN, DER ALLES KANN. 100 °C KOCHEND, GEKÜHLTES SPRUDELND UND STILL**

Mit dem neuen CUBE von Quooker erhalten Sie nun auch gekühltes, gefiltertes sprudelndes und stilles Wasser aus dem Quooker-Hahn. Der CUBE wird im Spülenschrank neben dem Quooker-Reservoir platziert. Sie erhalten alles aus einem Hahn: kochendes, warmes, kaltes, gekühltes gefiltertes sprudelndes und stilles Wasser. In diesem Prospekt finden Sie alle



**Welche Elektricitätsvorrichtungen wird benötigt, um ein Quooker-System mit dem CUBE 2 installieren zu können?**

Der CUBE benötigt eine Spannung von 230 V und hat einen Anschlusswert von 100 W. Hierfür ist eine zusätzliche Steckdose notwendig. Ist nur eine Steckdose für das Quooker-System verfügbar? Dann empfehlen wir den Quooker-Energieverteiler. Dieser wird vorzugsweise zwischen einem Küchengerät und dem Quooker-Reservoir platziert, damit Letzteres sich nicht überhitzt, wenn das Küchengerät, zum Beispiel die Spülmaschine, viel Energie benötigt. Den CUBE schließen Sie an die freie Steckdose an. Es ist nicht möglich, das Quooker-Reservoir, den CUBE und ein externes Küchengerät an eine Gruppe anzuschließen.



Montagevideo zur Installation eines Quooker Cube 2 (DE)



## Installation des CUBE<sub>s</sub>

Spannung: 220 - 240 V  
Leistung: 100 W  
Kapazität gefiltertes Wasser: 2,4 Liter  
Druckwasserkapazität: 2 Liter  
Erstkühlzeit: 30 min  
Stand-by-Verbrauch: 5 W  
Reservoirhöhe: 50 cm  
Reservoirbreite: 22,3 cm  
15,3 cm ohne CO<sub>2</sub>-Flasche  
Tiefe: 34 cm  
27 cm ohne CO<sub>2</sub>-Flasche  
Min. Wasserleitungsdruck: 200 kPa (2 bar)



Max. Wasserrohrdruck: 400 kPa (4 bar)  
Max. CO<sub>2</sub>-Druck: 400 kPa (4 bar)  
Wasserfilter: (optional): Hollow Fiber + Active Carbon Filter

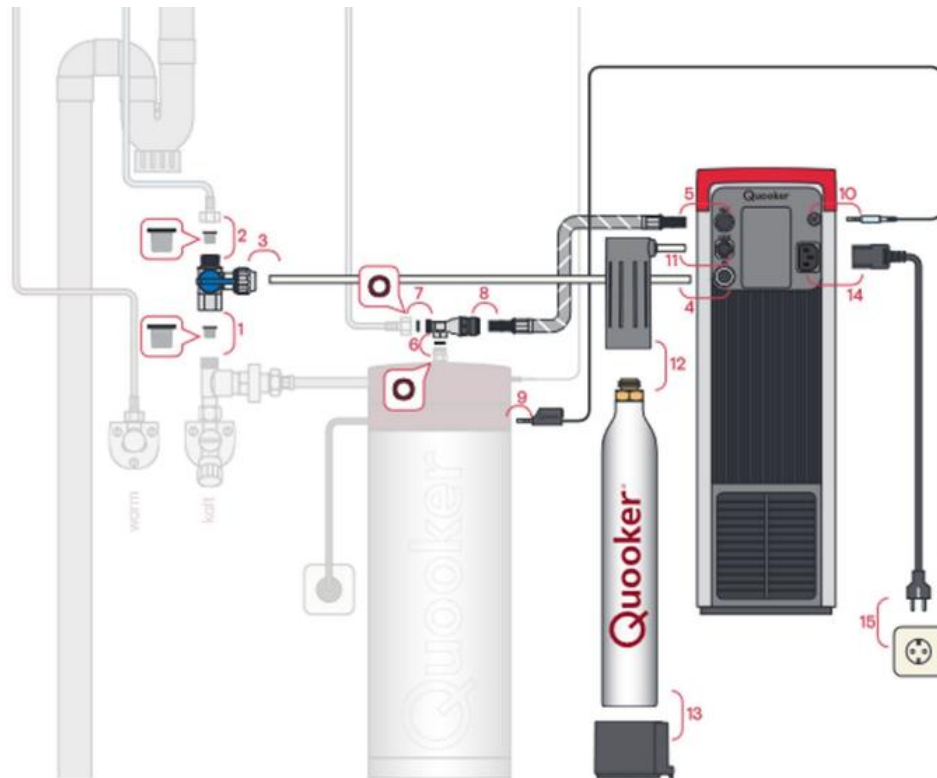


### **Wie sparsam ist der CUBE 2?**

Der CUBE ist ein sparsames Gerät. Es macht keinen Unterschied, ob Sie Ihr Trinkwasser im Kühlschrank oder im CUBE kühlen, da beides gleich viel Energie verbraucht; 5 W Stand-by Verlust (ungefähr € 0,08 pro Tag).

### **Wieviel spart der CUBE 2 ein?**

Wenn Sie viel Mineralwasser trinken, ist ein CUBE günstiger als Sprudelflaschen aus dem Geschäft. Rechnen Sie mit. Vier CO<sub>2</sub>-Zylinder kosten € 75. Alle zusammen ergeben 280 Liter sprudelndes Wasser. Das sind € 0,27 pro Liter. Das stille Wasser kostet € 0,03 pro Liter. Angenommen, dass zu Hause acht Liter sprudelndes Wasser und vier Liter stilles Wasser pro Woche getrunken werden und ein Liter Mineralwasser € 0,50 kostet. Die Filterkosten belaufen sich auf jährlich € 70. Sie sparen über € 125 pro Jahr. Zudem müssen Sie keine Wasserflaschen wegwerfen, weil diese zu lange offen gewesen sind und das CO<sub>2</sub> entwichen ist. Mit dem CUBE verwenden Sie genau die Menge an Wasser, die Sie in dem Moment benötigen. Auch die Gesellschaft profitiert davon: Es müssen keine Plastikflaschen mehr transportiert werden.



## Erleben Sie den Quooker, voll funktionstüchtig in unserem SHOWROOM

Der Quooker ist vielseitig einsetzbar, die Anwendungspalette ist schier unendlich. Die Zubereitung einer Tasse Tee liegt auf der Hand. Als jüngster Neuzugang findet sich das Pochieren von Fisch auf der Anwendungsliste. Natürlich kann man auch einen Topf mit Nudelwasser füllen, Gemüse blanchieren, Teller und Servierplatten erwärmen, Kaffee kochen, Babynahrung zubereiten, Baby-Geräte sterilisieren, Tomaten häuten, Kerzenwachs entfernen, Eier kochen, Pfannen reinigen und noch vieles mehr. Und das alles im Handumdrehen.

### DER WASSERHAHN, DER ALLES KANN.

#### 100 °C KOCHEND, GEKÜHLTES SPRUDELND UND STILL

Der weltweit einzig wahre Kochend-Wasser-Hahn  
 Vier Ausführungen und sechs verschiedenen Oberflächen  
 Einzigartig kompaktes Reservoir mit nur 15 cm Durchmesser  
 Patentierte Vakuumisolation, Verbrauch im Ruhezustand 5 Cent pro Tag  
 Höhenverstellbarer Hahn um 360° drehbar  
 Rechts- oder Linkshandhabung  
 Eingebaute Kindersicherung  
 Ökologisch effizienter Energie- und Wasserverbrauch

### Eine regelrechte Revolution ...

Von Zeit zu Zeit taucht ein neues innovatives Küchengerät auf und führt zu großen Veränderungen in der Welt des Kochens. Trendsetter kaufen es, ihre Freunde sehen es und wollen es auch sofort, Küchendesigner und Küchenchefs empfehlen es, Zeitungen und Zeitschriften berichten darüber und schließlich wird es unverzichtbar in jeder Küche ...

Der Quooker Kochend-Wasser-Hahn ist eines dieser außergewöhnlichen unverzichtbaren Küchengeräte. Diese einfache, ultrasichere Idee macht Wasserkocher überflüssig und bringt Küchen einen riesigen Schritt voran. Schon jetzt vertrauen hunderttausende Kunden in Europa auf den Quooker.

Die Reihe der möglichen Anwendungen ist schier unendlich.

Quooker-Benutzer kommen immer wieder auf neue Ideen. Die Zubereitung einer Tasse Tee liegt auf der Hand und als jüngster Neuzugang findet sich das Pochieren von Fisch auf der Liste. Natürlich kann man auch einen Topf mit Nudelwasser füllen, Gemüse blanchieren, Teller und Servierplatten erhitzen, Kaffee kochen, Babynahrung vorbereiten, Tomaten häuten, Kerzenwachs entfernen und noch vieles mehr. Alles im Handumdrehen und mit 100° C kochendem Wasser erledigt!

Schließlich ist nur wirklich kochendes Wasser gut genug für die perfekte Tasse Tee oder Kaffee.

### Fakt 01. Energie-Effizienz.

Bei einem elektrischen Wasserkocher heizen Sie oft mehr Wasser auf als nötig. Und oft genug kocht das Wasser, wird vergessen und muss noch einmal zum Kochen gebracht werden, was noch mehr Zeit und Energie vergeudet. Mit dem Quooker heizen Sie exakt die Menge Wasser auf, die Sie benötigen, und dank der patentierten Hochvakuum-Isolation beträgt der Energieverbrauch lediglich 5 Cent pro Tag.

### Fakt 02. Sicher.

Jedes Jahr verbrühen oder verbrennen sich 6000 Kinder in Deutschland so stark durch Wasserkocher, dass sie im Krankenhaus behandelt werden müssen. Die Kleinen können am Kabel ziehen und den Wasserkocher leicht umstoßen, wodurch schwere Verletzungen entstehen können (Quelle: [www.kindersicherheit.de](http://www.kindersicherheit.de)). Der Quooker dagegen hat einen Hahn, der fest mit der Arbeitsplatte verbunden ist, einen kindersicheren Druck-Dreh-Bedienknopf hat und doppelwandig ist. Da der Wasserstrahl nicht massiv ist, sondern aus Tröpfchen besteht, ist die Verletzungsgefahr sehr gering.

### Fakt 03. Wassersparend.

Wenn Sie Wasser in einem Wasserkessel oder Wasserkocher erhitzen, kochen Sie meist viel mehr Wasser, als Sie brauchen. Mit dem Quooker dagegen zapfen Sie genau die benötigte Menge an kochendem Wasser.

### Fakt 04. Platzsparend.

Auf der Anrichte stehen heutzutage immer mehr Geräte, obwohl es sich eigentlich um eine Arbeitsplatte handelt. Denken Sie nur an Wasserkocher, Kaffeemaschine, Küchenmaschine, Toaster, Mixer usw. Der Quooker hilft die Anrichte zu befreien, weil er einige der oben genannten Geräte überflüssig macht. Außerdem passt das kompakte Reservoir des Quookers bequem unter Ihr Spülbecken und lässt dabei noch Platz für andere notwendige Dinge.

### Fakt 05. Zeitsparend.

In den vergangenen 15 Jahren reduzierte sich die Zeit, die man für die Zubereitung einer Mahlzeit in der Küche verbringt, von einer Stunde auf 30 Minuten. Ohne Quooker brauchen Sie 10 Minuten, um einen Topf Wasser für Nudeln zum Kochen zu bringen. Mit dem Quooker können Sie in dieser Zeit noch ein wenig Gemüse blanchieren, Eier kochen und dem Nachwuchs ein Fläschchen zubereiten.

### Modell: QUOOKER FLEX CUBE EDELSTAHL.3XRVCUBE DER WASSERHAHN, DER ALLES KANN.

100 °C KOCHEND, GEKÜHLTES SPRUDELND UND STILL

Mischbatterie & Kochend-Wasser-Armatur & Trinkwasserfiltersystem in einem  
mit herausziehbarer Schlauchbrause / Zugauslauf

Anwendung: LIFEFLEX

Quooker-Oberflächenmuster:

Hahn: FLEX ROUND 3XCHR (verchromt glänzend)

Hahn: FLEX ROUND 3XRVS (Voll-Edelstahl)

Neuer PRO3-VAQ B installiert in 20 Minuten!

### Wie funktioniert es?

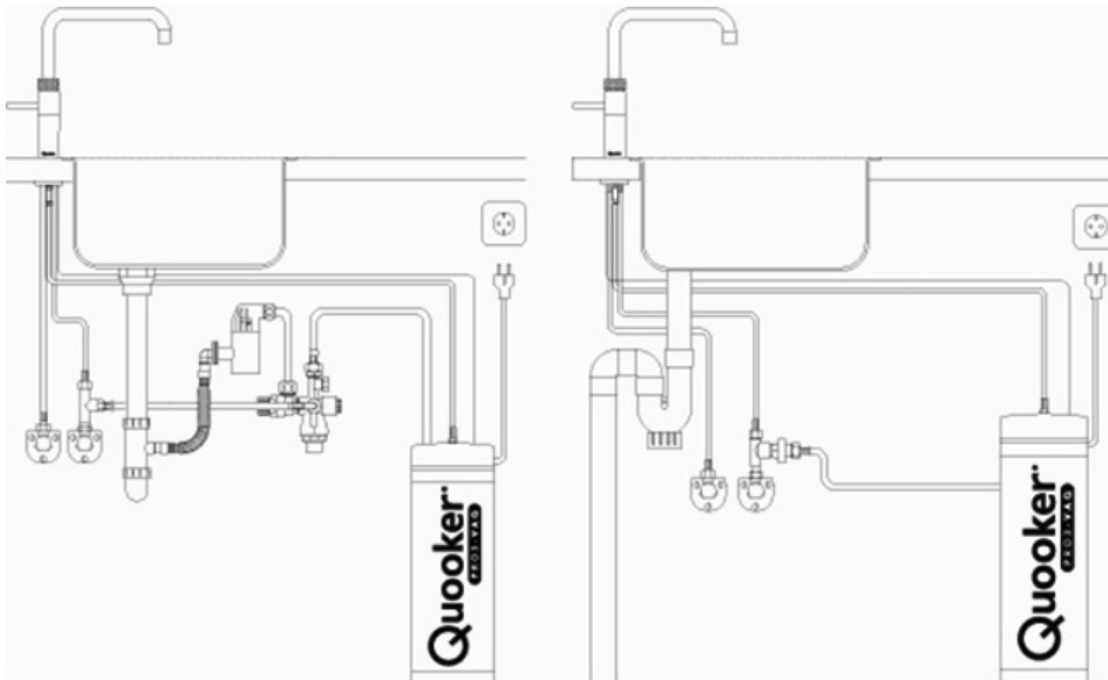
Das Quooker-System besteht aus einem kleinen Reservoir (3 Liter) im Küchenschrank, das mit einem Kochend-Wasser-Hahn auf der Arbeitsplatte verbunden ist. Das Reservoir ist an den Kaltwasseranschluss angeschlossen und wird elektrisch auf 110°C aufgeheizt. Da der Wasserleitungsdruck bei dieser Temperatur höher ist als der Wasserdampfdruck, kocht das Wasser im Reservoir nicht. Sobald der Hahn geöffnet wird und Wasser fließt, kühlt es auf 100°C ab und beginnt zu kochen. Noch währenddessen heißes Wasser abgezapft wird, fließt frisches Wasser in das Reservoir nach.

### Installation

Mit Einführung des neuen Reservoirs PRO3-VAQ B wird die Installation deutlich vereinfacht. Da Bilder mehr als 1000 Worte sprechen, entnehmen Sie bitte das alte und neue Installationsschema den u.a. Plänen.

Installationsschema PRO3-VAQ (alt)

Installationsschema PRO3-VAQ B (neu)



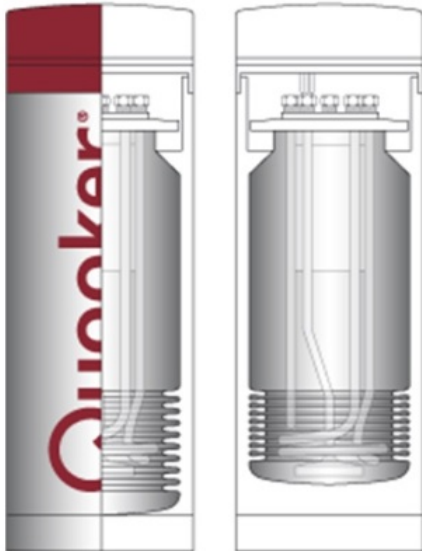
### Expansion im Reservoir

Wenn Wasser erhitzt wird, dehnt es sich aus (Expansion). Weil das Quooker-Reservoir ganz mit Wasser gefüllt ist und dieses Wasser nicht in die Wasserleitung zurückfließen kann, ist eine Einrichtung erforderlich, die das Expansionswasser auffängt. In den herkömmlichen Quooker-Reservoirs und in den meisten Warmwasservorrichtungen wird dies mithilfe einer Sicherheitsgruppe und einem Überdruckventil gelöst. Wenn der Druck einen bestimmten Wert übersteigt, öffnet sich das Ventil

und Wasser tropft in einen Trichter, der an den Abfluss angeschlossen ist.

Obwohl dieses Prinzip normalerweise gut funktioniert, sind auch Nachteile damit verbunden. Z.B. kann Wasser in den Küchenschrank fließen, wenn der Abfluss verstopft ist und zeitgleich die Spülmaschine läuft. Zudem ist die Installation umständlich und zeitraubend, weil ein Anschluss an den Abfluss montiert werden muss. Mit dem neuen Quooker PRO3-VAQ B Reservoir gehört dies der Vergangenheit an.

PRO3-VAQ B in expandiertem und in komprimiertem Zustand



Denn dieses Reservoir hat Platz für Expansionswasser, weil die Kesselwand aus Edelstahl flexibel ist. Ein Teil des Reservoirs ist als Balg konzipiert, der sich bei jedem Aufheizen des Wassers etwas ausdehnen kann. Sobald Wasser abgezapft wird, schrumpft der Balg in seine Ausgangsposition zurück und ist wieder bereit, frisches Leitungswasser aufzuheizen.

Der Anschluss an die Wasserleitung ist einfach: zwischen dem Eckventil und dem Kaltwasserschlauch der Mischbatterie wird ein T-Stück geschraubt. In dem T-Stück befindet sich ein Reduzierventil, das dafür sorgt, dass das Reservoir mit konstantem Wasserdruck gefüllt wird. Mit diesem innovativen System beweist Quooker, wie intelligent Lösungen sein können.

#### Technische Daten für 3 Liter Reservoir

**Spannung: 230 V (steckdose)**  
**Leistung: 1600 W**  
**Inhalt: 3 Liter**  
**Aufheizzeit: 10 Minuten**  
**Stand-by Verbrauch: 10 W**  
**Reservoir Höhe: 40 cm**  
**Reservoir Durchmesser: 15 cm**  
**Hahnloch: 32 mm**  
**Max. Druck: 8 bar**  
**Min. Druck: 1.5 bar**  
**Sicherung: maximale Temperatur / Überdruckventil 8 bar**  
**Wasserabsperrventil: keramisch**  
**Hitac(R) Wasserfilter: High Temperature Activated Carbon, etwa 5 Jahre aktiv**  
**Aufhängebügel lieferbar: ja**

#### Technische Daten für 7 Liter Reservoir

**Spannung: 230 V (steckdose)**  
**Leistung: 2200 W**  
**Inhalt: 7 Liter**  
**Aufheizzeit: 15 Minuten**  
**Stand-by Verbrauch: 10 W**  
**Reservoir Höhe: 47 cm**  
**Reservoir Durchmesser: 20 cm**  
**Hahnloch: 32 mm**  
**Max. Druck: 8 bar**  
**Min. Druck: 1.5 bar**  
**Sicherung: maximale Temperatur / Überdruckventil 8 bar**  
**Wasserabsperrventil: keramisch**  
**Hitac(R) Wasserfilter: High Temperature Activated Carbon, etwa 5 Jahre aktiv**  
**Aufhängebügel lieferbar: ja**

#### Optionen:

QUOOKER Oberfläche: Voll-Edelstahl  
Quooker Reservoir: 3 Liter VAQ PRO3 & CUBE (Kalt-/ Warmwasseranschluss)