

Sport-Thieme Höhenverstellung für Basketballanlage „Fair Play 2.0“

Vielen Dank, dass Sie sich für ein Sport-Thieme Produkt entschieden haben!

Damit Sie viel Freude an diesem Produkt haben und die Sicherheit gewährleistet ist, sollten Sie diese Anleitung vor dem Gebrauch zunächst vollständig durchlesen.

Bewahren Sie die Anleitung gut auf. Für Fragen und Wünsche stehen wir Ihnen gerne zur Verfügung.

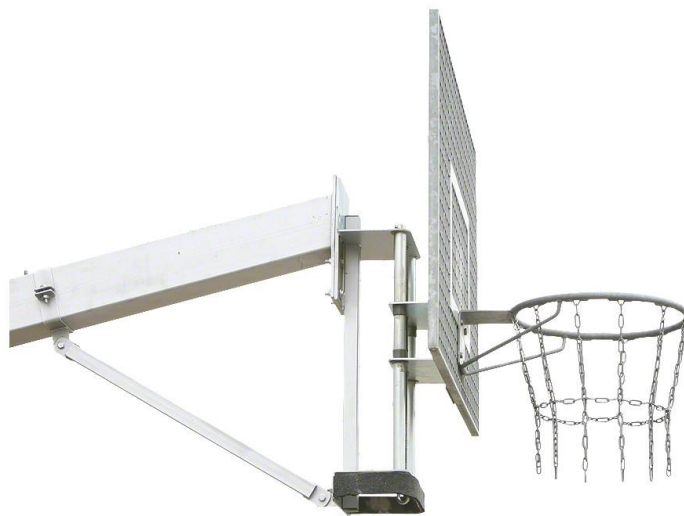


Abbildung 1: Höhenverstellung für Basketball-Anlage "Fair Play"

Produktbeschreibung

Verwendungszweck:

Dieses Produkt ist nur für den bestimmungsgemäßen Gebrauch zu verwenden. Missbrauch jeglicher Art führt zur Beeinträchtigung der Sicherheit und zum Verlust der Gewährleistung!

Beachten Sie, dass das Basketballbrett um ca. 300 mm weiter in das Spielfeld ragt.

Maße: Höhenverstellung: von 260 bis 305 cm



Achtung!

- Den Artikel nicht überlasten oder beklettern!
- Es ist darauf zu achten, dass sich kein Spieler an den Korb hängt!
- Scharfe Kanten können die Oberfläche beschädigen!

Modifikation von Produkten:

Modifikation jeglicher Art führt zur Beeinträchtigung der Sicherheit und zum Verlust der Gewährleistung!

SPORT-THIEME®

Schulsport · Vereinssport · Fitness · Therapie

Wir sind Ihr Team!

Sport-Thieme GmbH · 38367 Grasleben · www.sport-thieme.de
Tel. 053 57-18181 · Fax 053 57-18190 · info@sport-thieme.de

Montage

Benötigte Werkzeuge: Schraubenschlüssel SW 17, 19

Benötigte Zeit: 60 min

Stückliste:

| Position | Anzahl | Beschreibung |
|----------|--------|---|
| 1 | 1 | Höhenverstellung (Art.-Nr.: 114 0301) |
| 2 | 2 | Maschinenschraube M12 x 25 |
| 3 | 2 | Sicherungsmutter M12 |
| 4 | 4 | Unterlegscheibe Ø 13 |
| 5 | 2 | Maschinenschraube M10 x 50 |
| 6 | 6 | Maschinenschraube M10 x 35 |
| 7 | 12 | Unterlegscheibe Ø 11 |
| 8 | 6 | Sicherungsmutter M10 |
| 9 | 1 | Dämpfungszwischenlage |
| 10 | 1 | Kurbelstange für BB-Gerüst (Art.-Nr.: 114 0314) |

Montageschritt 1

Umklammern Sie den schrägen Arm der BB-Säule mit den beigelegten Klammerhälften aus Flachstahl 50 x 5. Achten Sie darauf, dass das Anschlussblech nach unten zeigt. Setzen Sie nun zwischen Klammer und der Unterseite der Verstelleinrichtung die Diagonale ein. Richten Sie die Anlage so aus, dass die Verstelleinrichtung senkrecht hängt und schrauben Sie es fest.

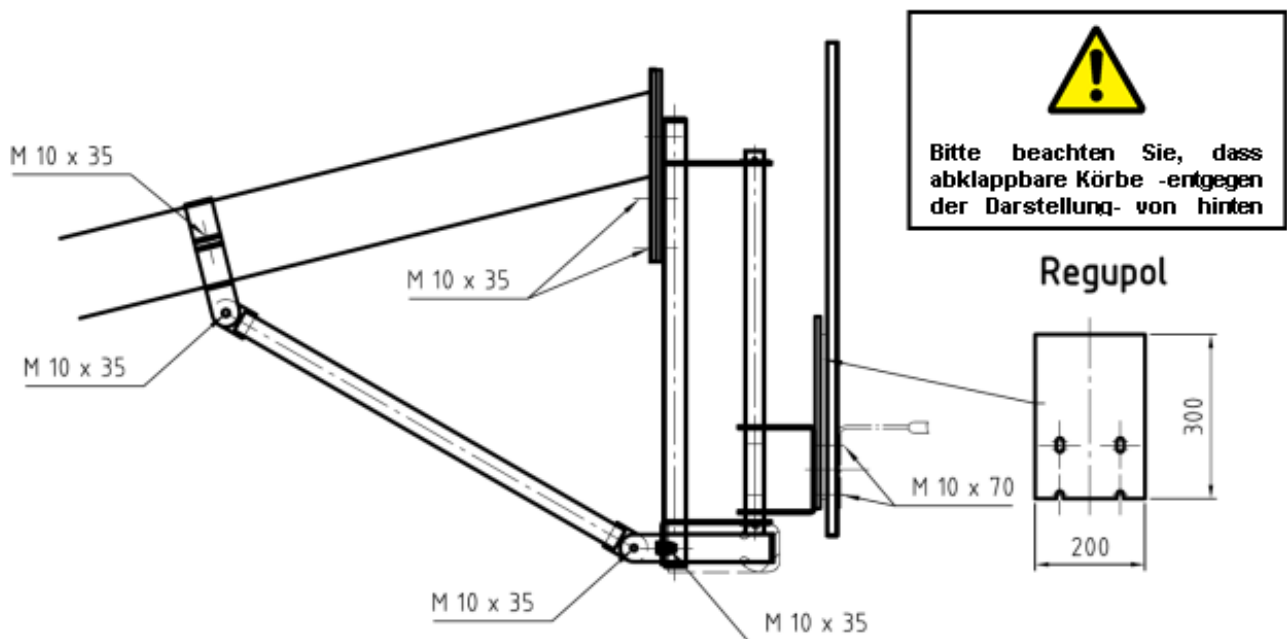


Abbildung 2: Bohrmaße

Montageschritt 2

Anschließend werden das Basketballzielbrett, die Dämpfungszwischenlage und der Korb an die Vorderseite der Verstelleinrichtung geschraubt.

Wartungshinweise und Pflege / Zusatzinformationen

Hinweise zur regelmäßigen Kontrolle:

- Führen Sie in regelmäßigen Abständen eine Sichtprüfung durch.
- Aufgrund unserer kontinuierlichen Qualitätsprüfung der Produkte können sich technische Änderungen ergeben, die zu geringfügigen Abweichungen in der Anleitung führen.
- Kontrollieren Sie regelmäßig die Schraubverbindungen auf ihren festen Sitz.
- Prüfen Sie den Artikel auf eventuelle Beschädigungen und tauschen Sie verschlissene Teile aus.

Wartungsarbeiten:

- Der Artikel sollte jährlich einer Sicherheitsrevision durch eine Fachfirma unterzogen werden.
- Kontakt für Wartung:



**SPORT
GERÄTE
SERVICE**

✓ Revision ✓ Wartung ✓ Reparatur

 **05357 18181**

 **sgs@sport-thieme.de**

Bei Fragen stehen wir Ihnen gerne zur Verfügung.

Ihr Sport-Thieme Team