



# PAMPLONA 3DL



1/3

WS M6X45



A1X6

WP M6X60



A2X2

US 4,5X35



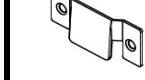
A3X6

A4X2



A4X2

A5X4



A5X4

WS M6X20



A6X8

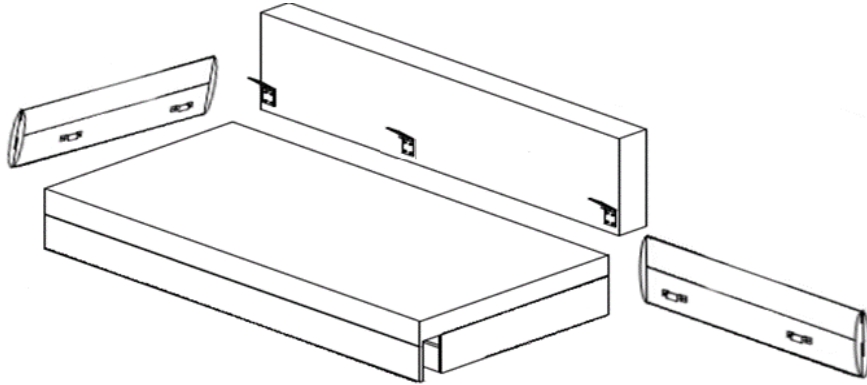
H100 F50



B1X5



B2X2



C1X3



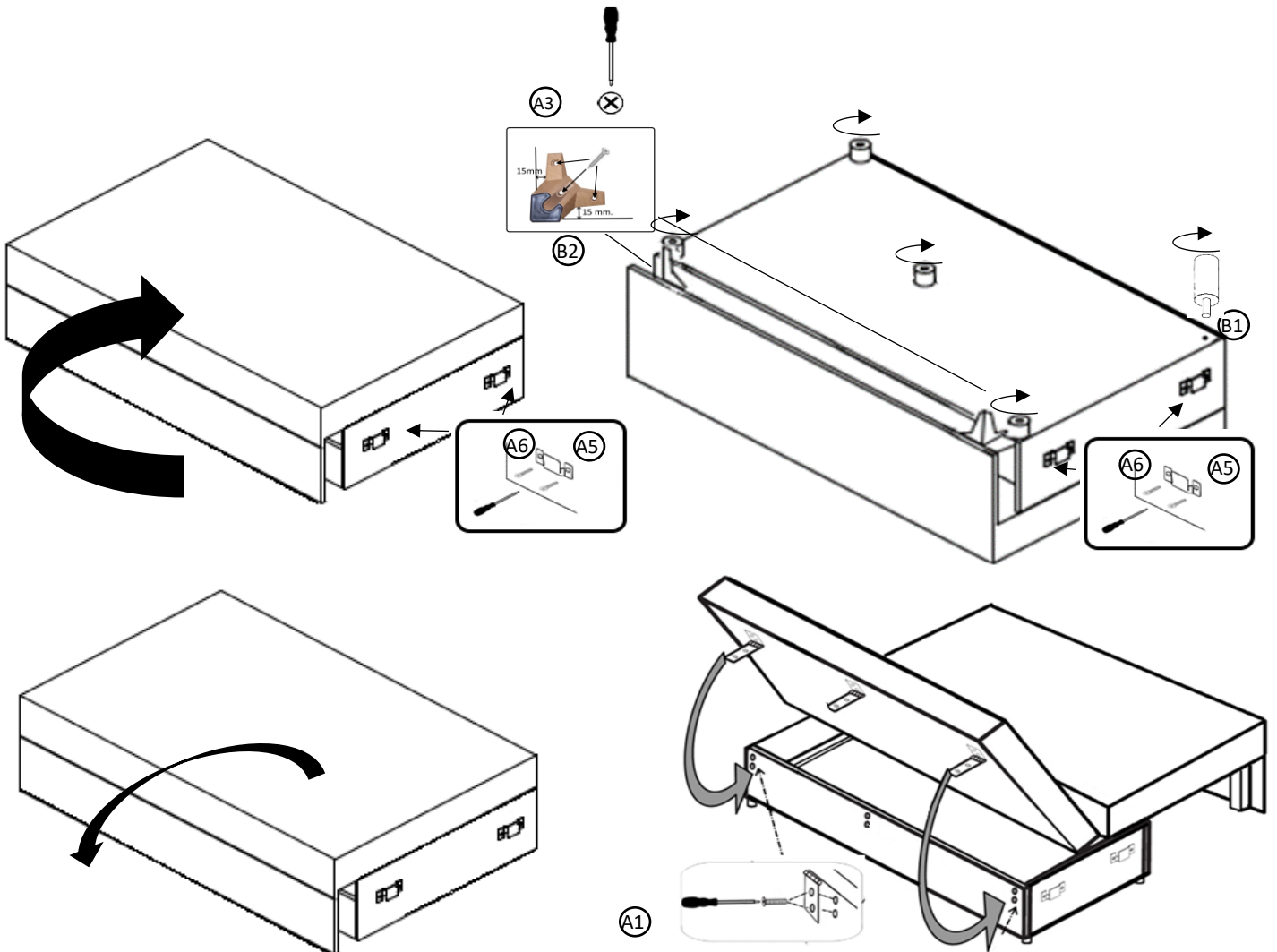
C2X3

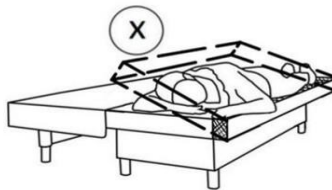
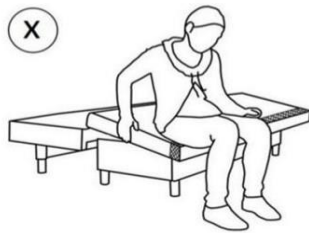
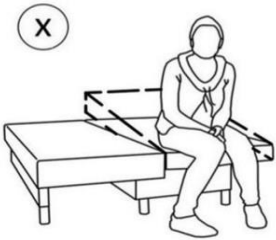
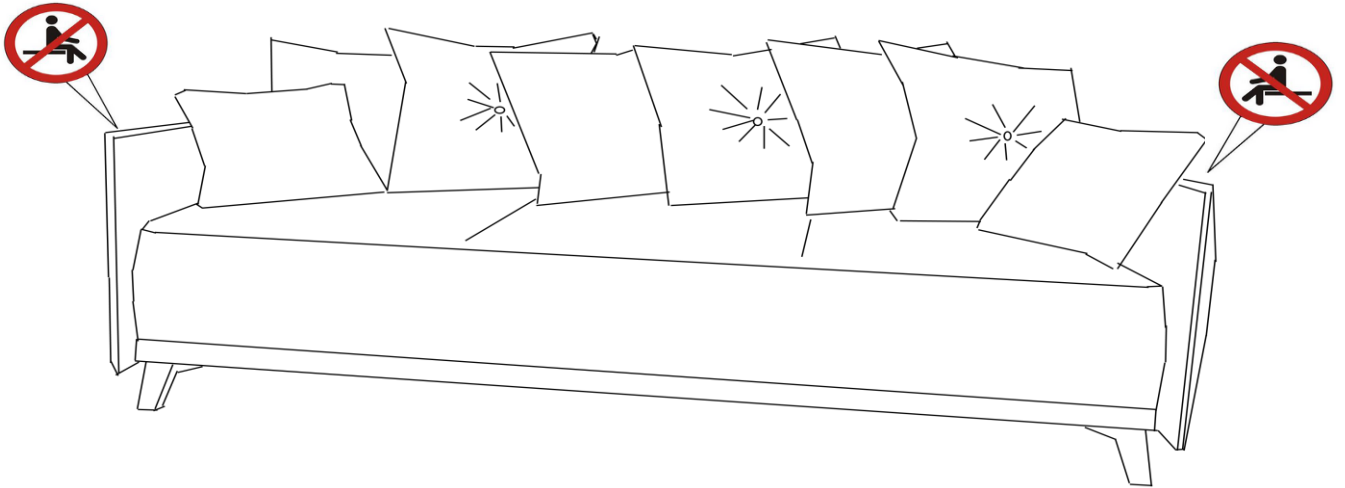
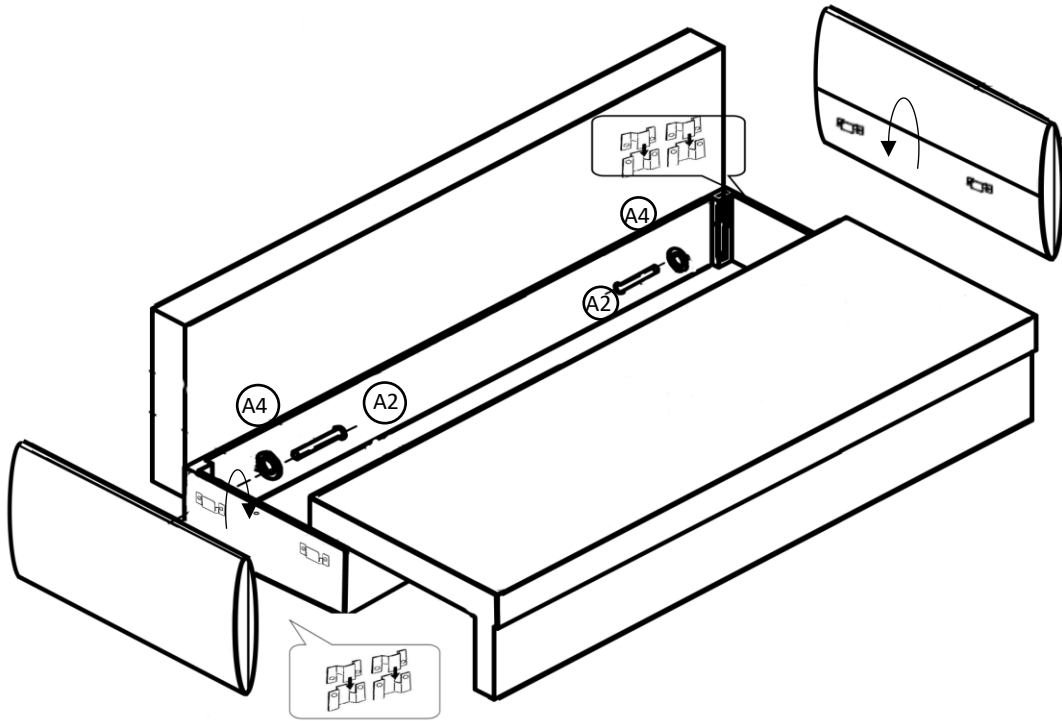


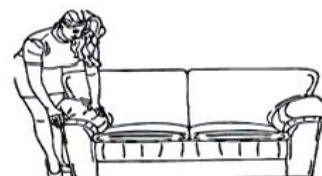
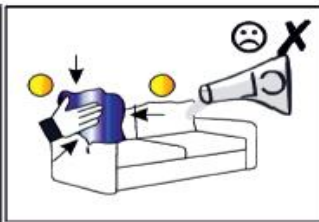
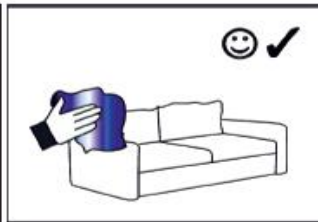
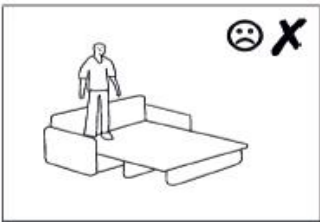
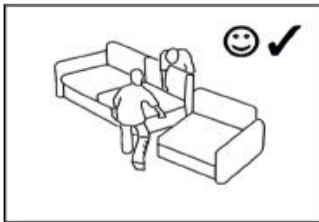
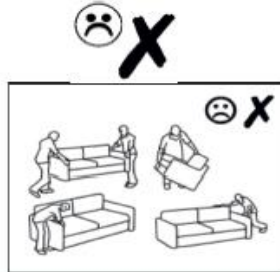
C3X2



1







DE

GB

**Liebe Kundin, lieber Kunde,**

Ihr neues Sofa ist nach dem anstrengenden Transport ein wenig „gestresst“ und das sieht man ihm auch an.

Deshalb:

- Streichen, Klopfen und Schütteln Sie alle Polster ein wenig zurecht, so wie es die Zeichnungen zeigen.
- Das verleiht dem Sofa Aussehen, Eleganz und Attraktivität.

Viel Freude an Ihrem neuen Sofa wünscht Ihnen

**Ihre Produktentwicklung**

**Dear customer,**

Your new sofa is somewhat "stressed" from the strenuous transport as can be seen.

For this reason:

- Smooth, knock, and shake all upholstery somewhat to achieve the appearance shown in the illustrations.
- This leaves your sofa looking prim, elegant, and inviting.

We wish you plenty of enjoyment with your new sofa

**Your product development team**

A1		
A2		
A3		
A4		
A5		
A6		
B1		
B2		
C1		
C2		
C3		

