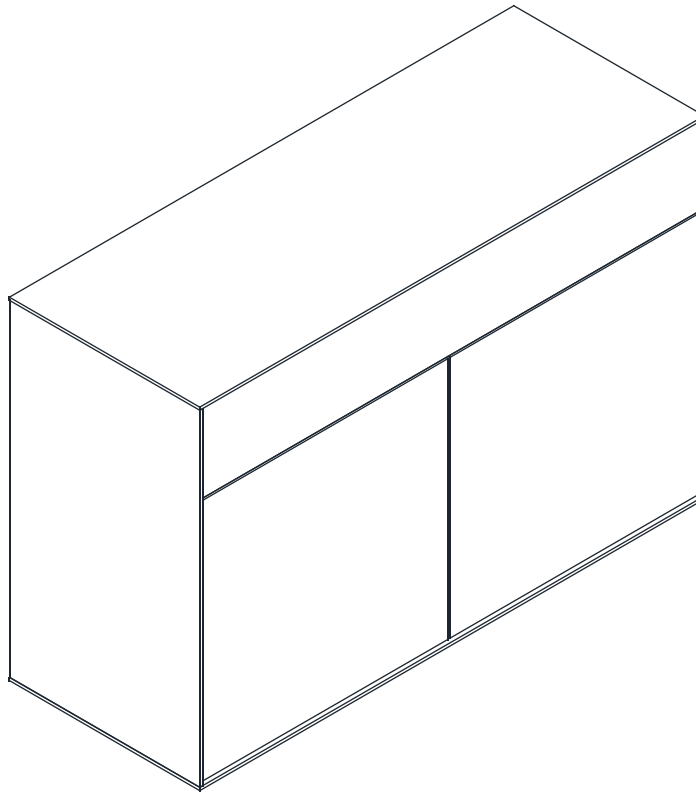


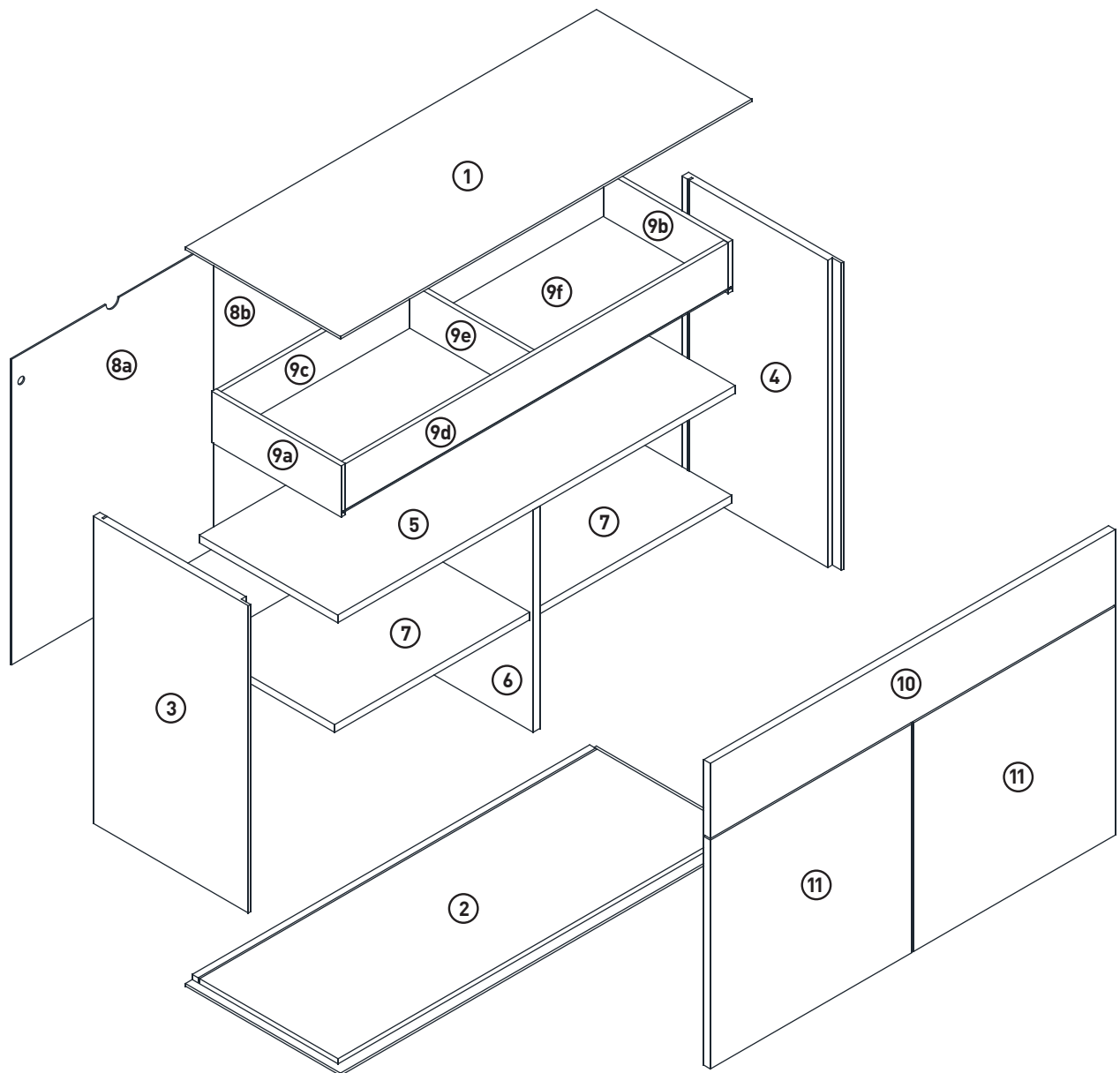
MONTAGEANLEITUNG

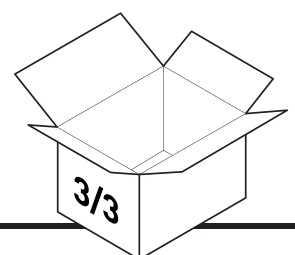
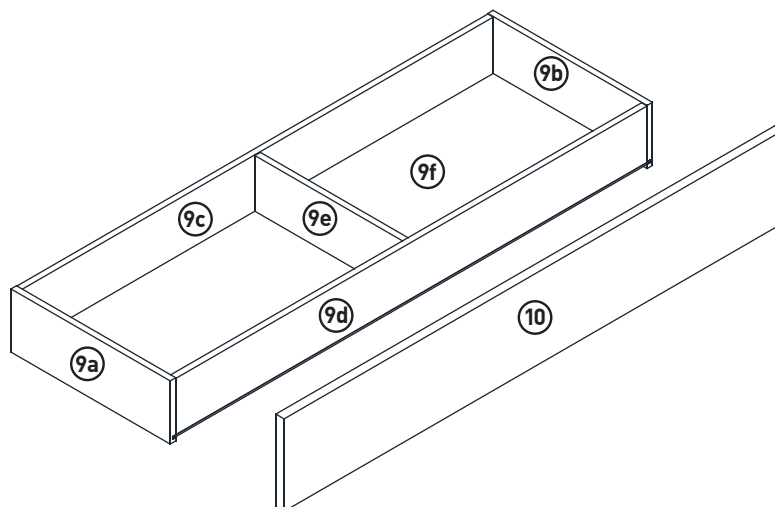
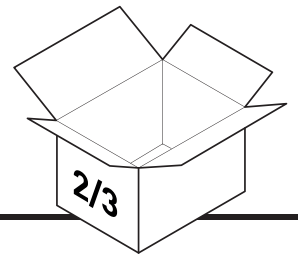
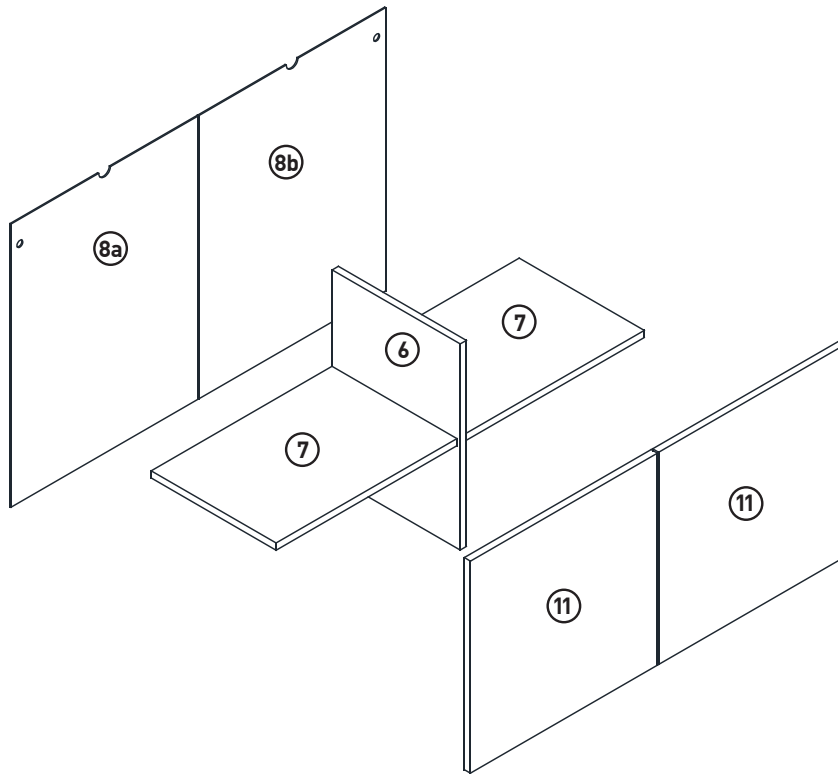
SIDEBORD

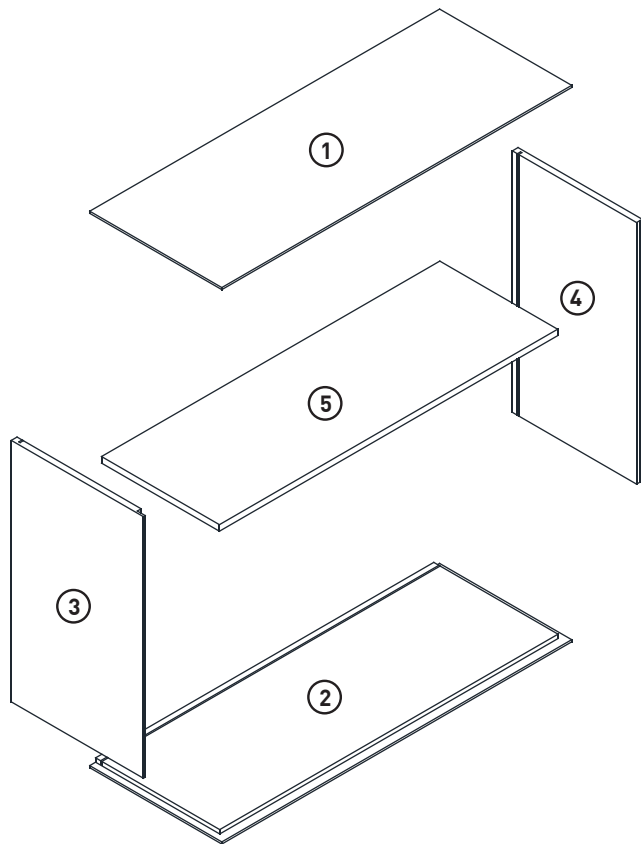
LeHD 1-2-3-4 MODUL D

1110x420x720mm

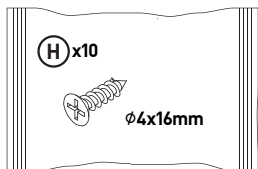




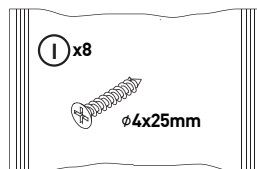




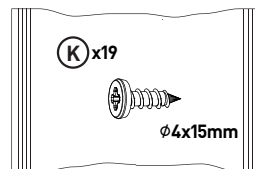
Beutel no.1 D



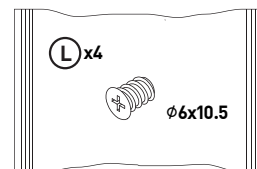
Beutel no.2 D



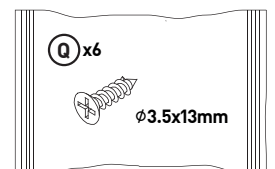
Beutel no.3 D



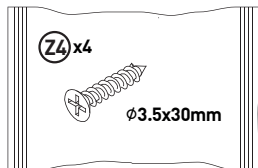
Beutel no.4 D



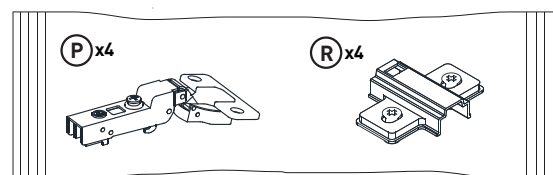
Beutel no.5 D



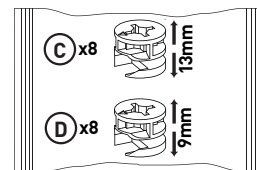
Beutel no.6 D



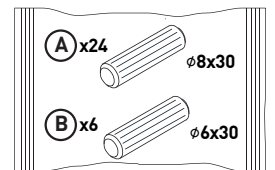
Beutel no.7 D



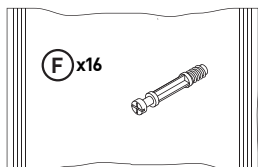
Beutel no.8 D



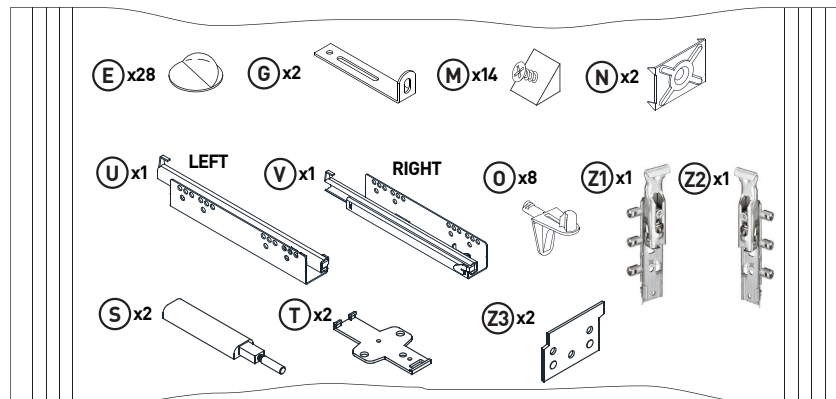
Beutel no.9 D



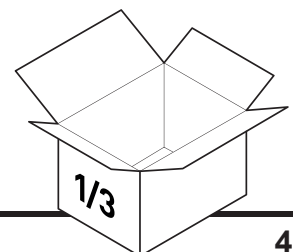
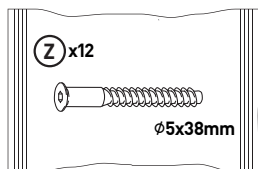
Beutel no.10 D



Beutel no.12 D

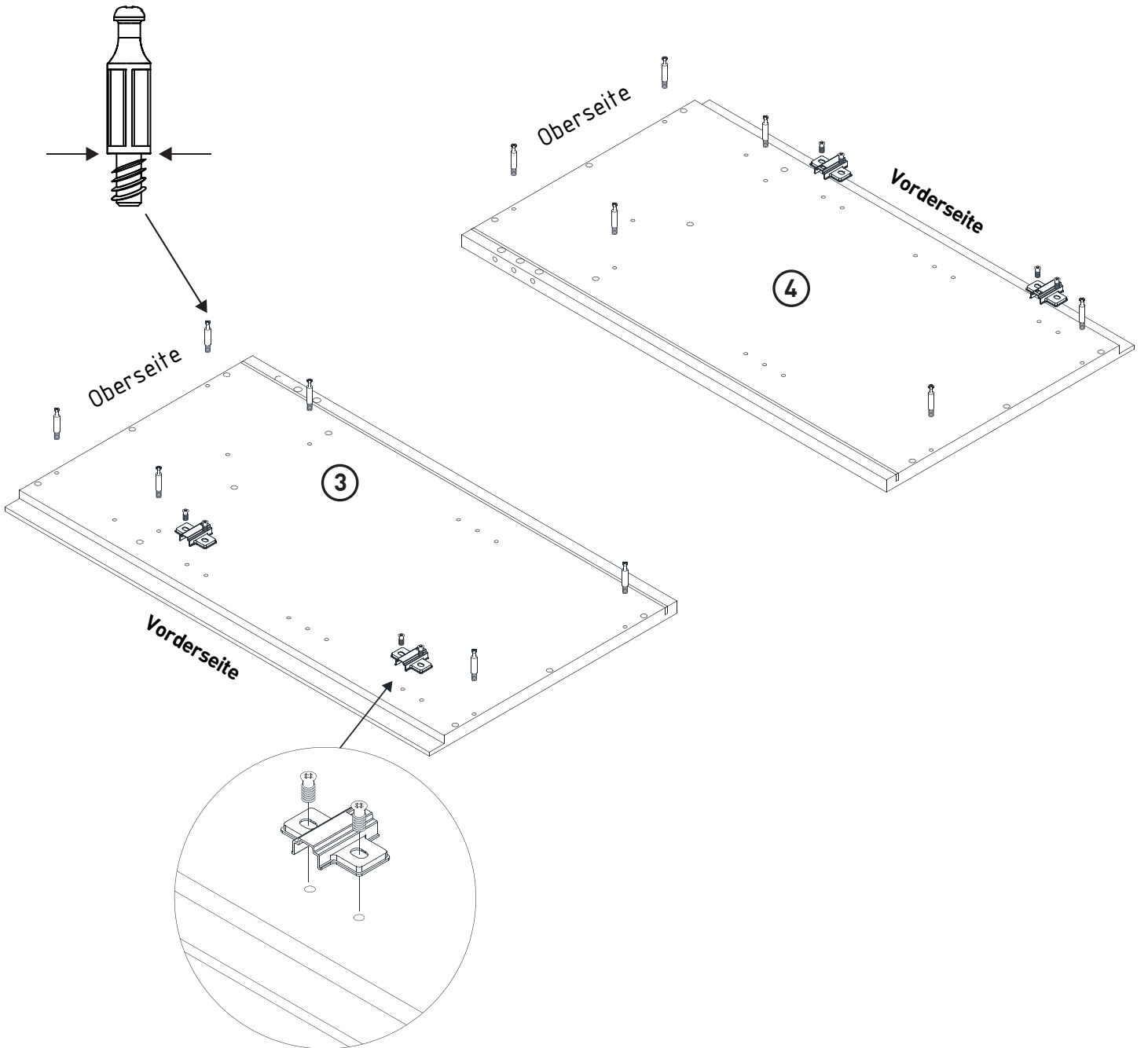


Beutel no.11 D

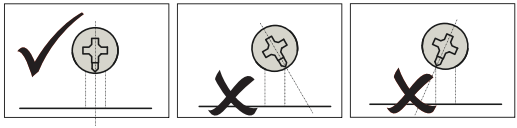
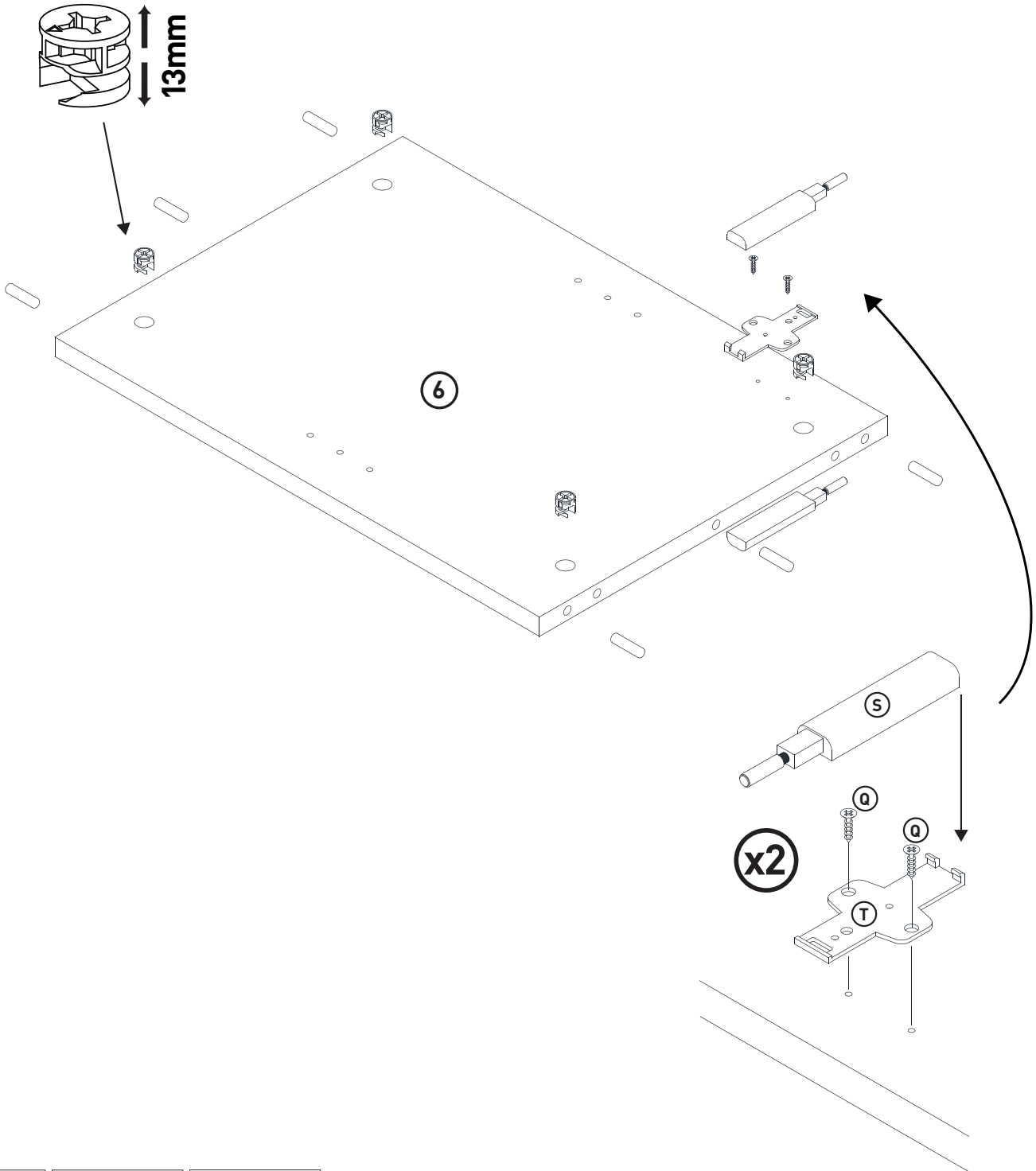
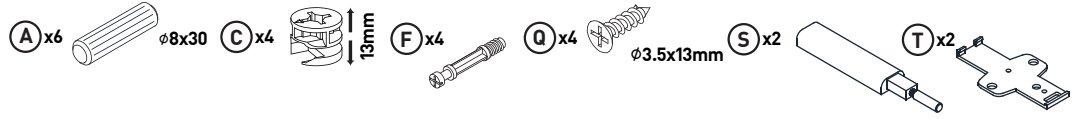


3


F x12

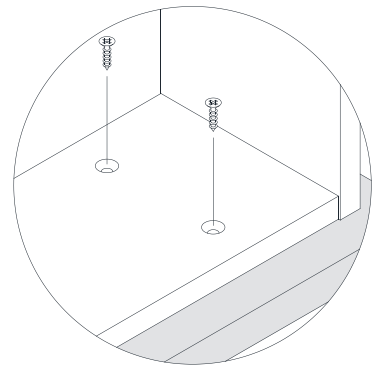
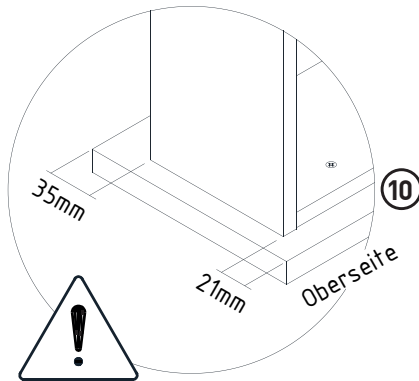
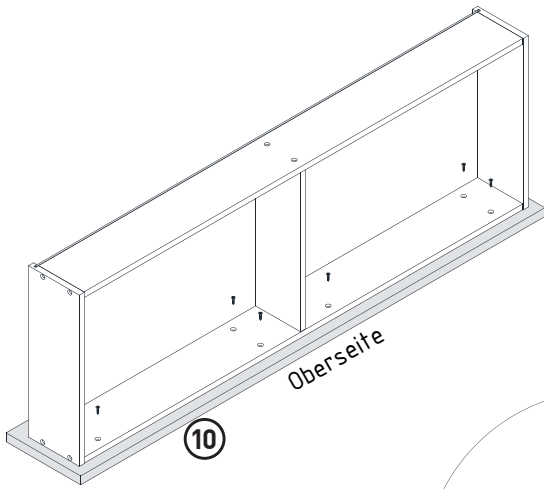


4

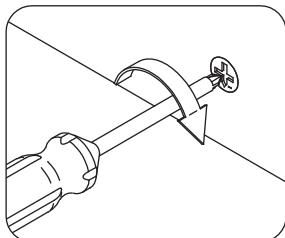
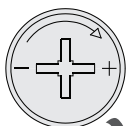
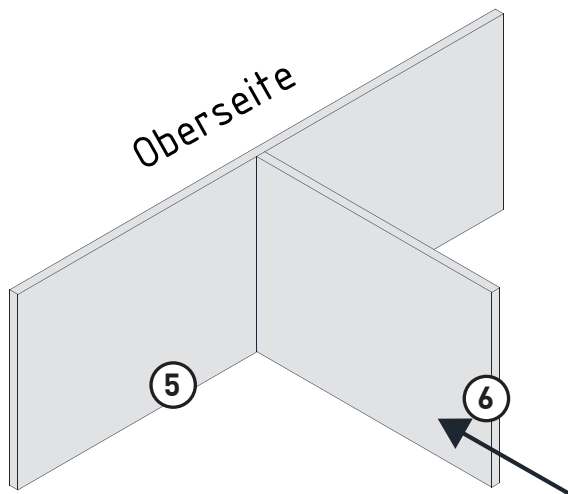


7

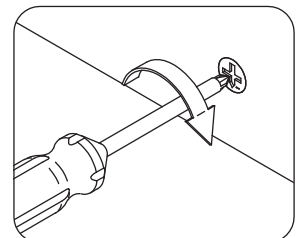
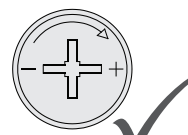
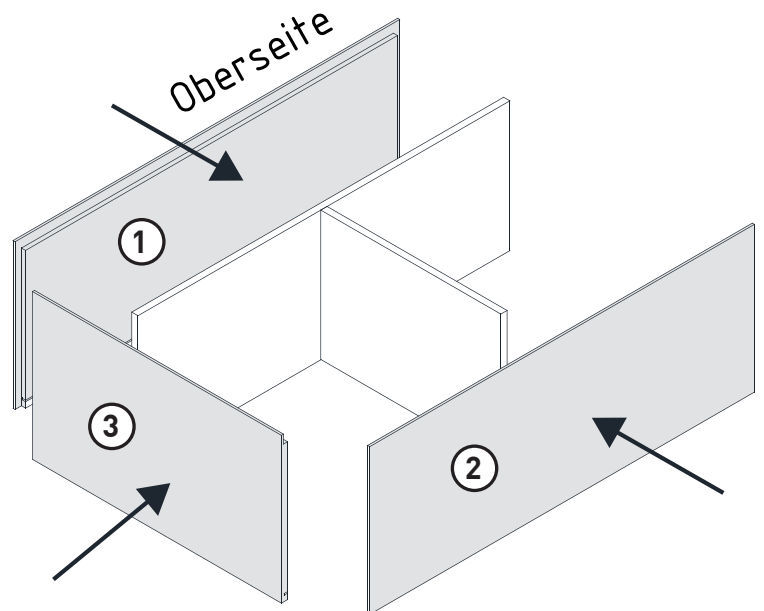
① x8  $\phi 4 \times 25 \text{mm}$



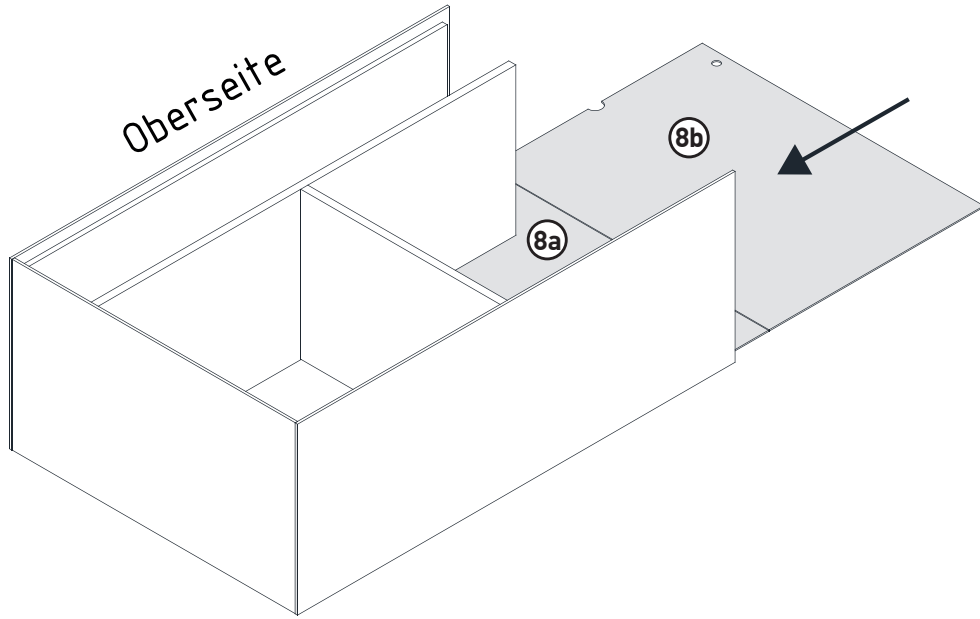
8



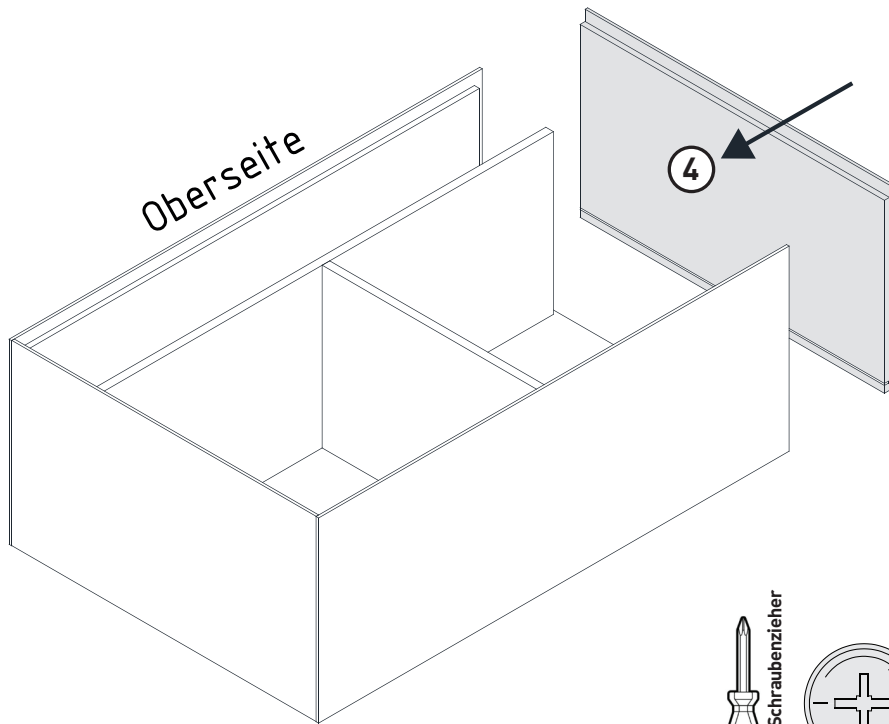
9



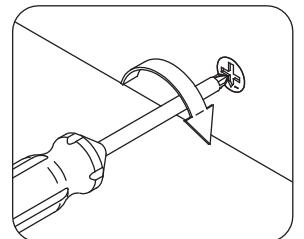
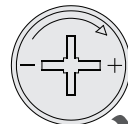
9



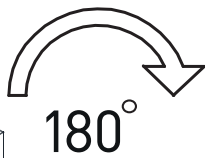
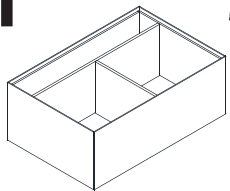
10



Kurzer Schraubenzieher



11



180°



(K) x4

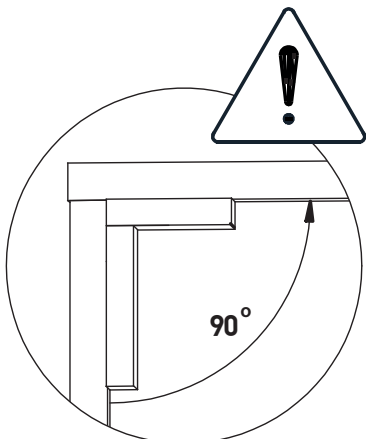
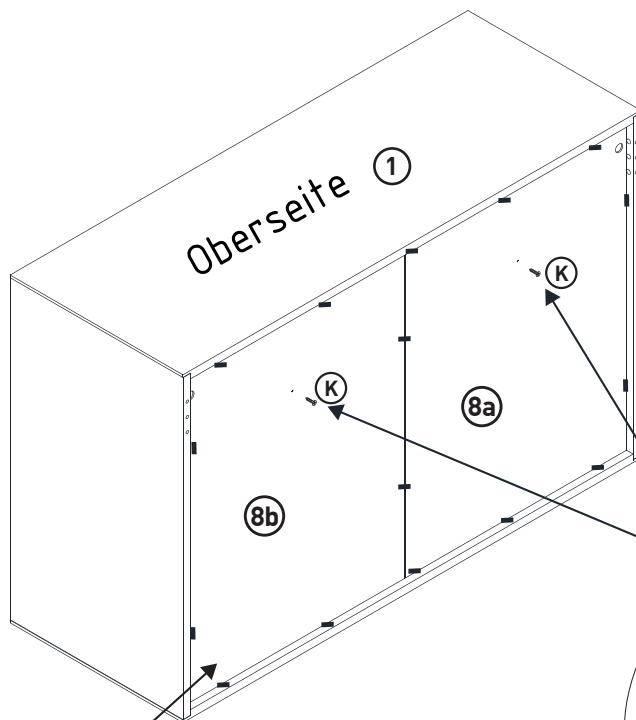


φ4x15mm

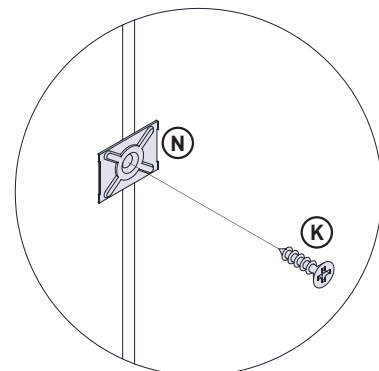
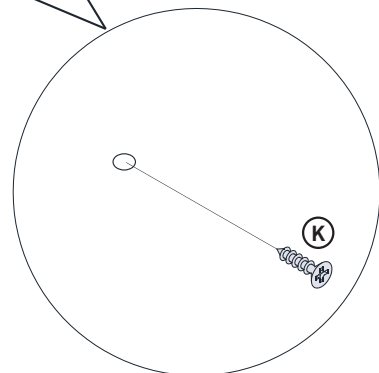
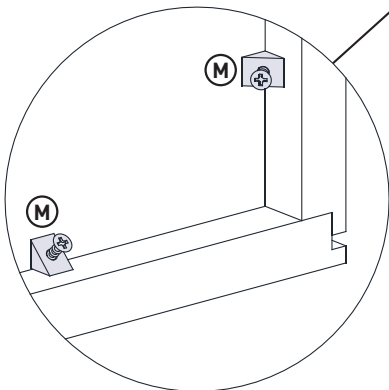
(M) x14



(N) x2



90°



OPTION _1 (auf die Wand)

Z4 x4

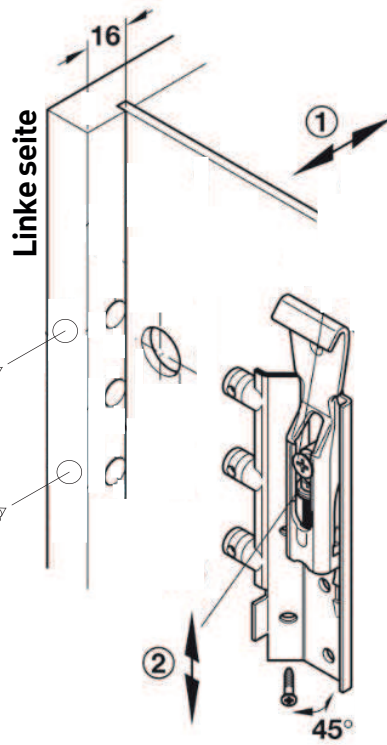
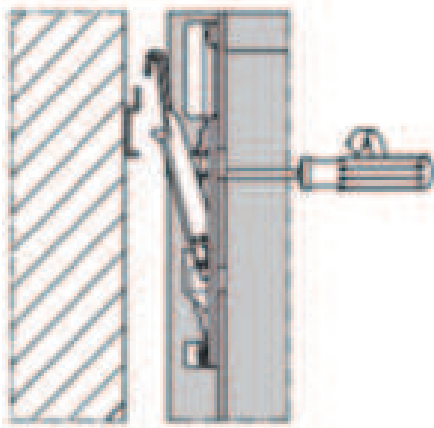
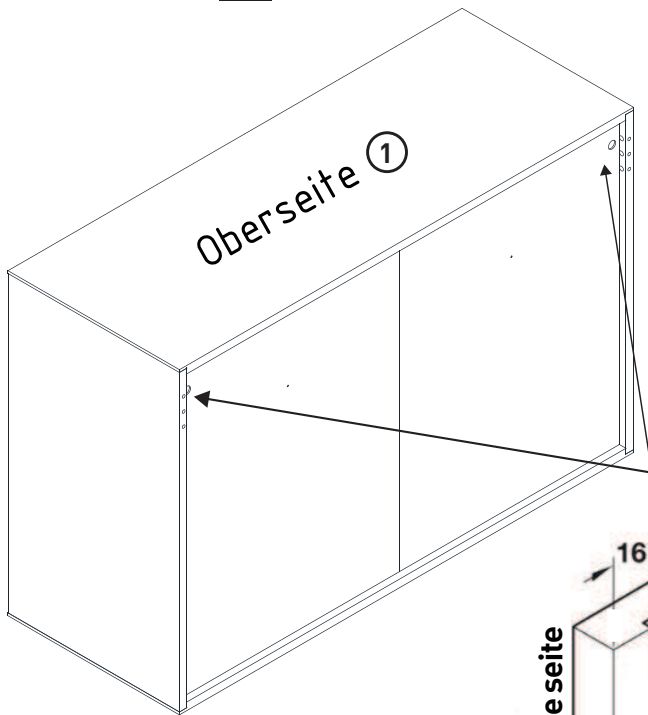
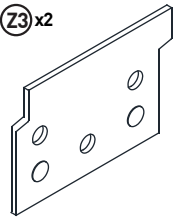


Z1 x1 Z2 x1

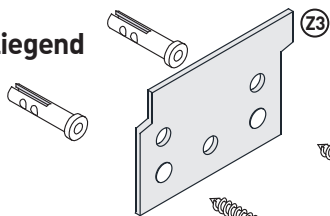
Links + Rechts



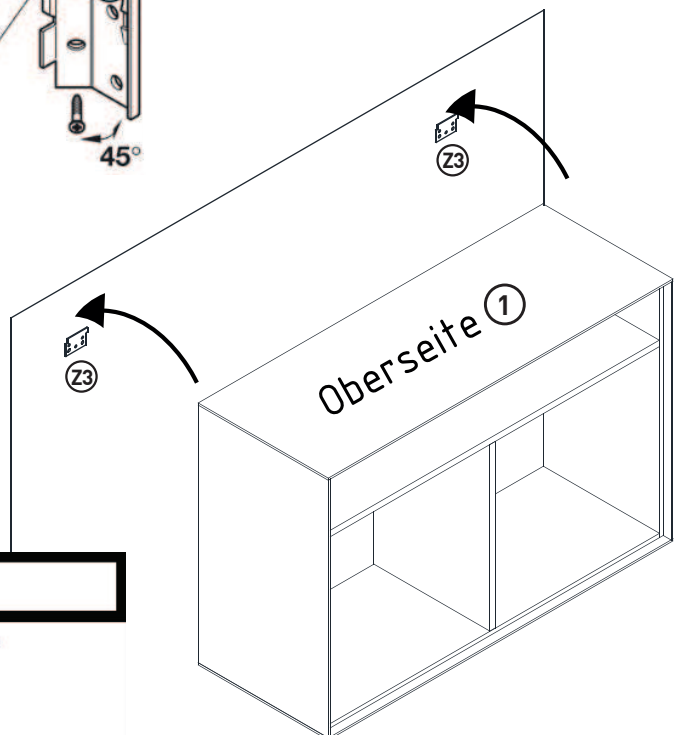
Z3 x2



nicht beiliegend



nicht beiliegend



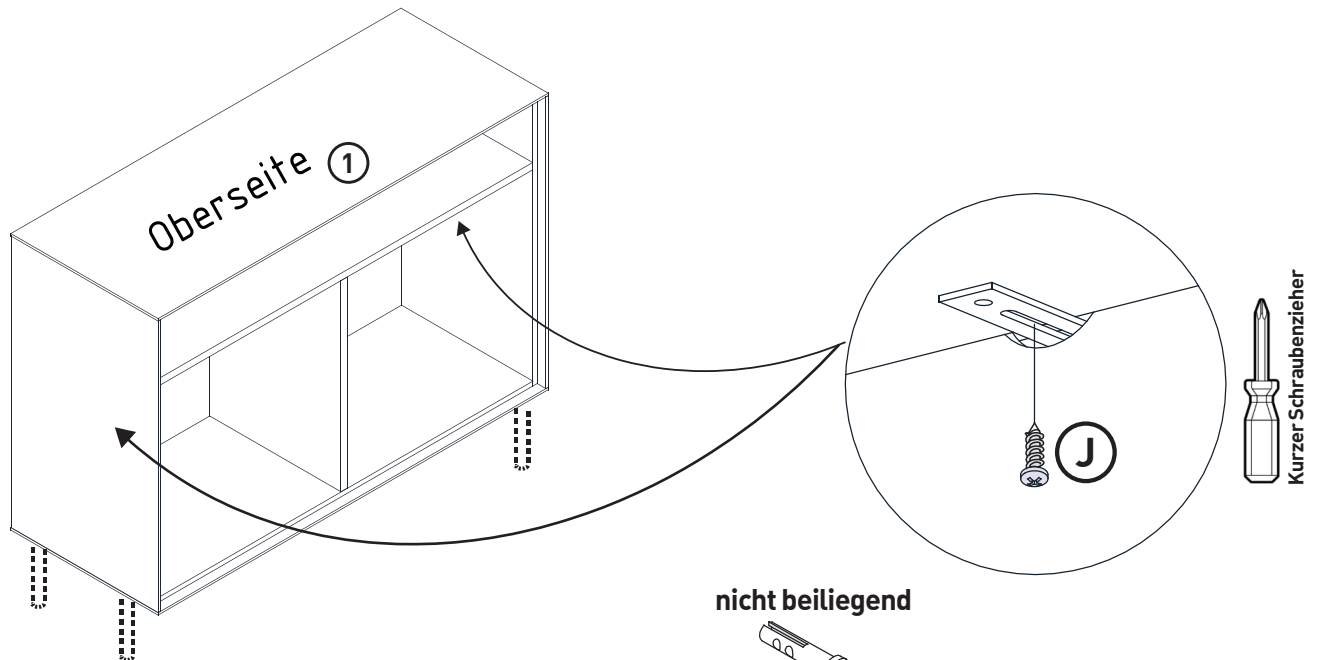
Achtung! KIPPSICHERUNG

Das Befestigungsmaterial ist nicht im Lieferumfang enthalten. Bitte prüfen Sie die Wandbeschaffenheit unbedingt vor der Montage und verwenden Sie der Wandbeschaffenheit angemessene Materialien.

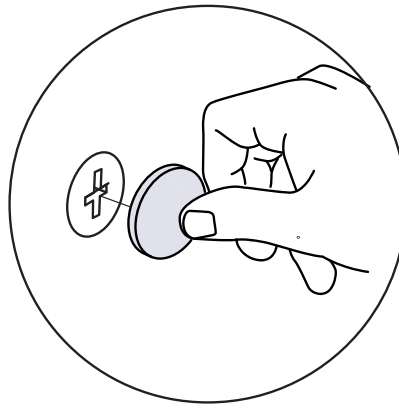
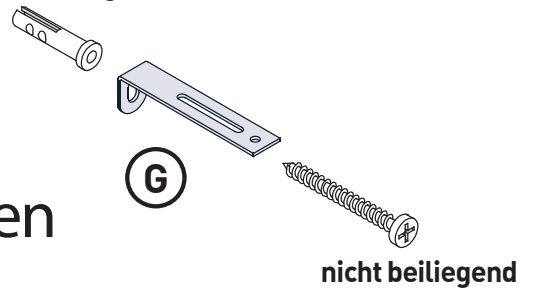
Beachten Sie, dass in dem Montagebereich keine Elektroinstallationszonen und keine Ver- oder Entsorgungsleitungen vorhanden sind.

OPTION _2 (auf dem Boden)

E x16  H x2  $\phi 4 \times 16 \text{mm}$ G x2 



Wandmontage und Befestigungen

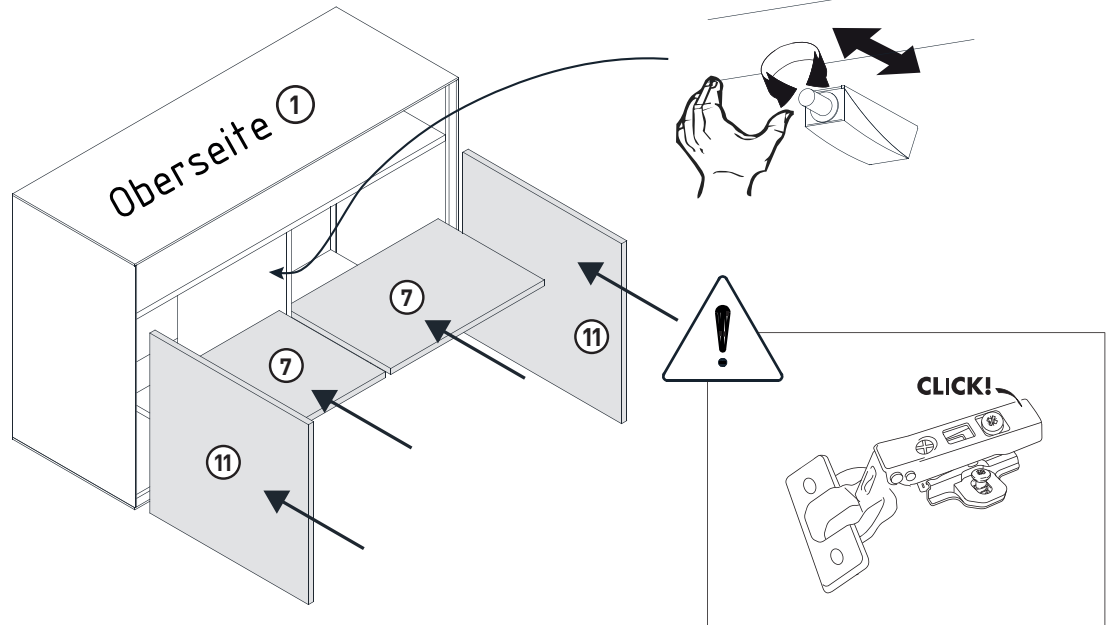
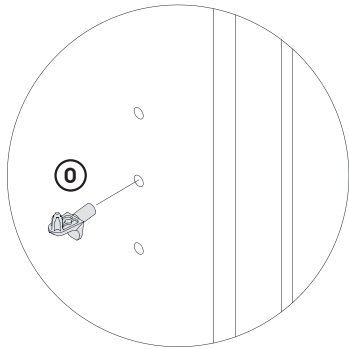
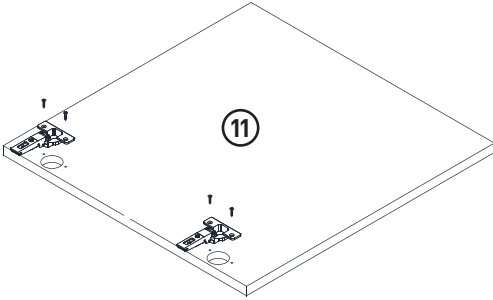
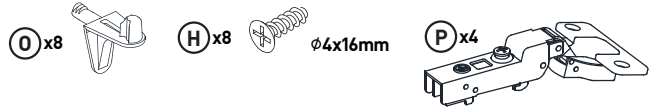


Achtung! KIPPSICHERUNG

Das Befestigungsmaterial ist nicht im Lieferumfang enthalten. Bitte prüfen Sie die Wandbeschaffenheit unbedingt vor der Montage und verwenden Sie der Wandbeschaffenheit angemessene Materialien.

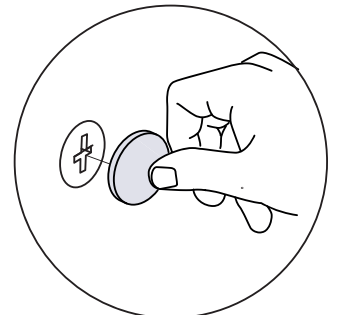
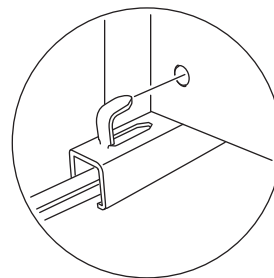
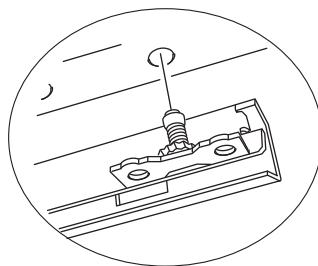
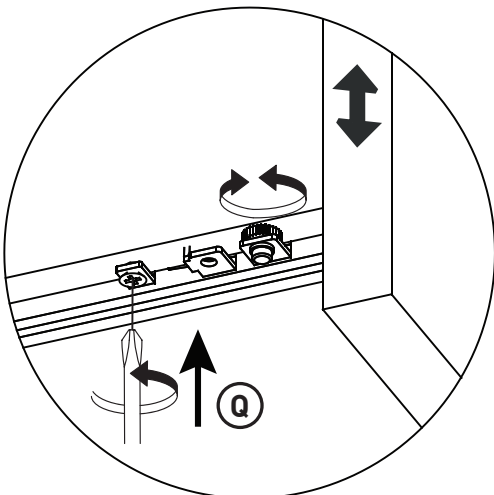
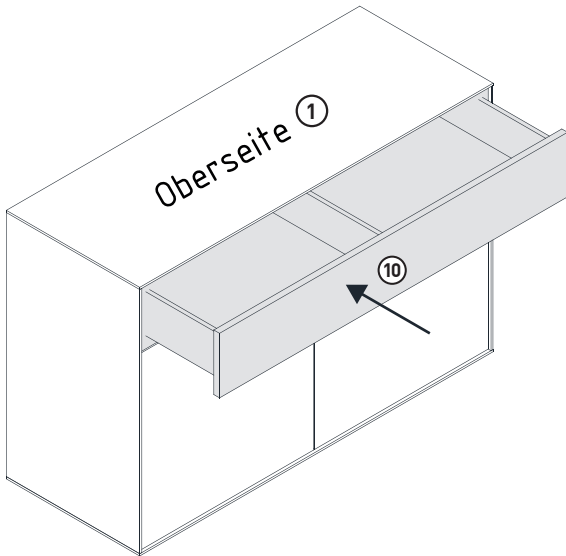
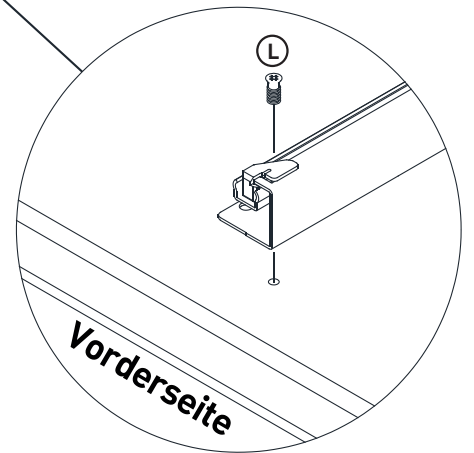
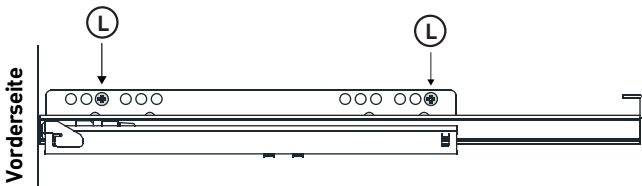
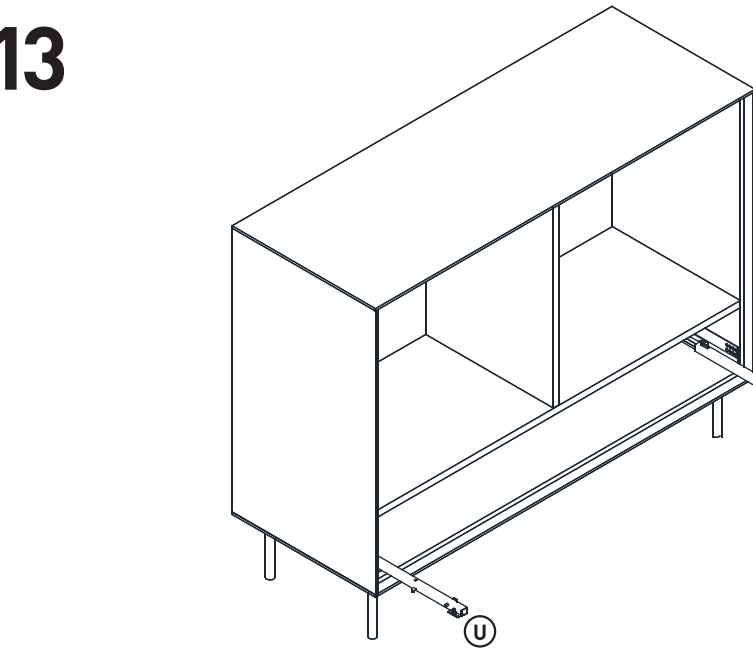
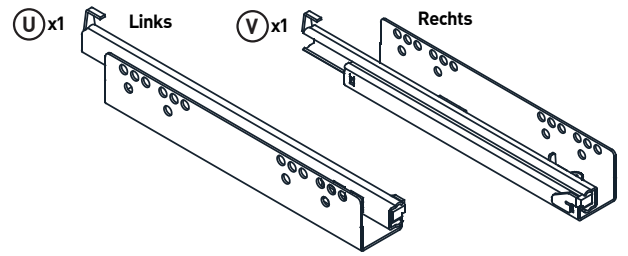
Beachten Sie, dass in dem Montagebereich keine Elektroinstallationszonen und keine Ver-oder Entsorgungsleitungen vorhanden sind.

12



13

L x4  E x12  Q x2  $\phi 3.5 \times 13 \text{mm}$



14

