

Robert Bosch Power Tools GmbH
70538 Stuttgart
GERMANY

www.bosch-pt.com

1 609 92A 3B5 (2016.07) T / 229



1 609 92A 3B5

GST 12V-70 Professional **HEAVY DUTY**

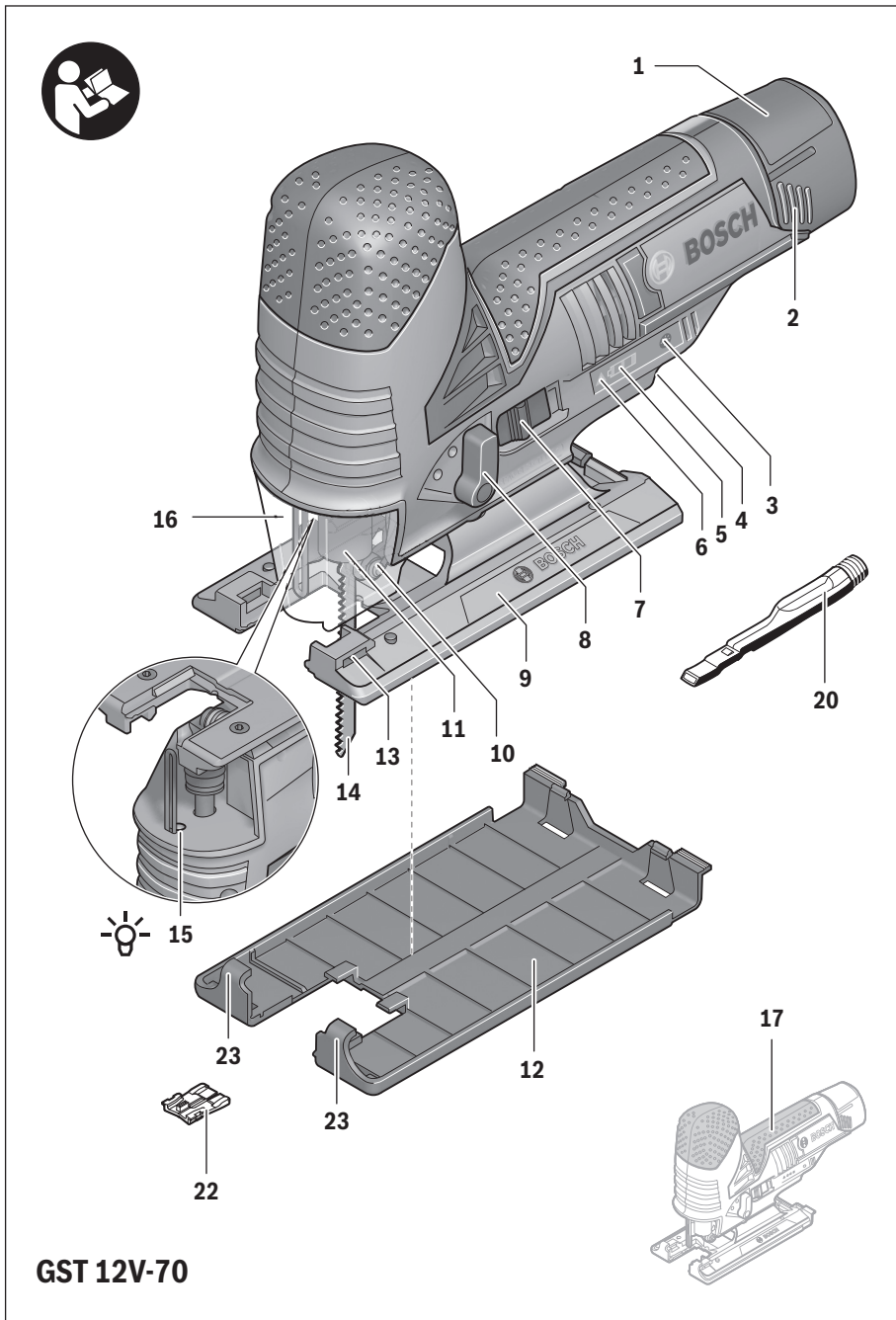


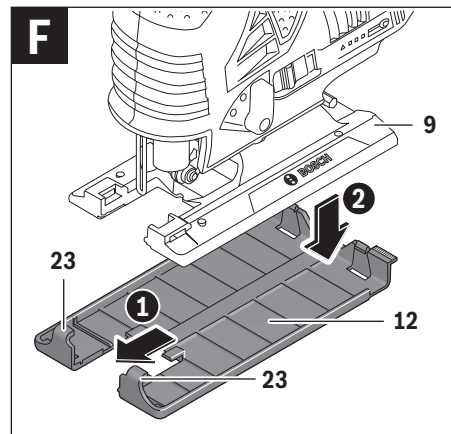
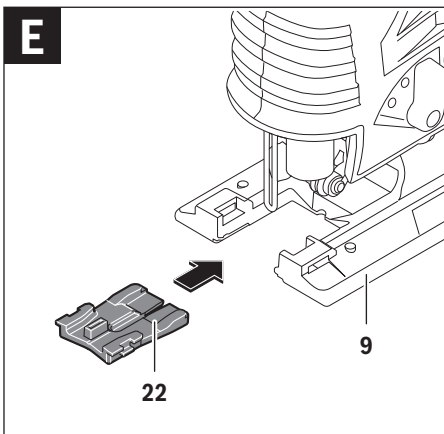
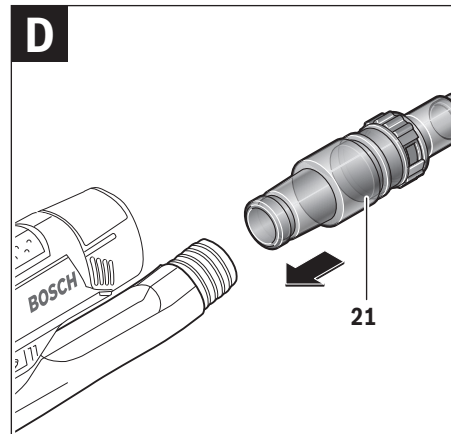
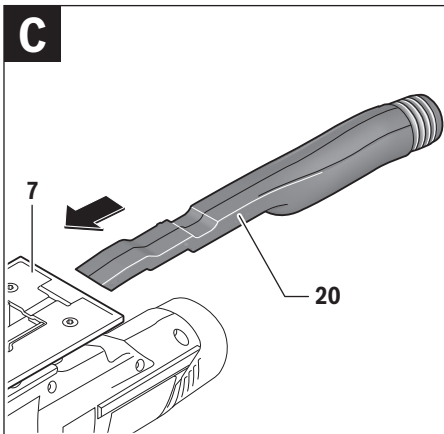
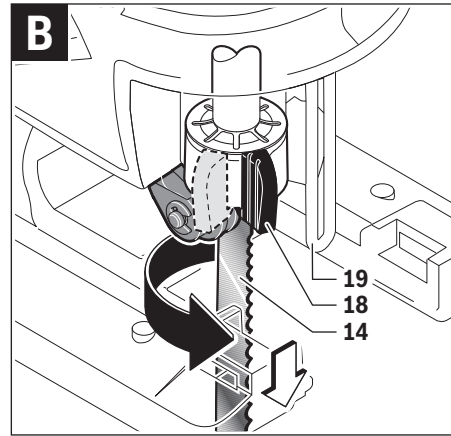
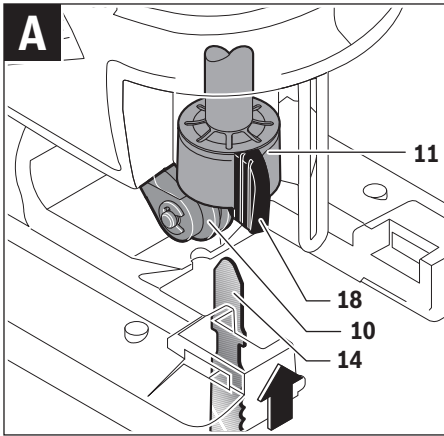
de Originalbetriebsanleitung	pl Instrukcja oryginalna	sr Originalno uputstvo za rad
en Original instructions	cs Původní návod k používání	sl Izvirna navodila
fr Notice originale	sk Pôvodný návod na použitie	hr Originalne upute za rad
es Manual original	hu Eredeti használati utasítás	et Algupärane kasutusjuhend
pt Manual original	ru Оригинальное руководство по эксплуатации	lv Instrukcijas oriģinālvalodā
it Istruzioni originali	uk Оригінальна інструкція з експлуатації	lt Originali instrukcija
nl Oorspronkelijke gebruiksaanwijzing	kk Пайдалану нұсқаулығының түпнұсқасы	ko 사용 설명서 원본
da Original brugsanvisning	ro Instrucțiuni originale	ar تعليمات التشغيل الأصلية
sv Bruksanvisning i original	bg Оригинална инструкция	fa دفترچه راهنمای اصلی
no Original driftsinstruks	mk Оригиналното упатство за работа	
fi Alkuperäiset ohjeet		
el Πρωτότυπο οδηγιών χρήσης		
tr Orijinal işletme talimatı		



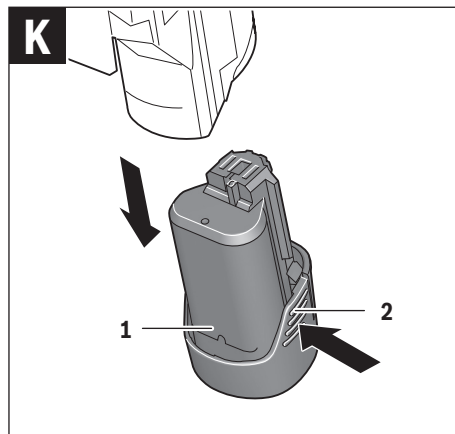
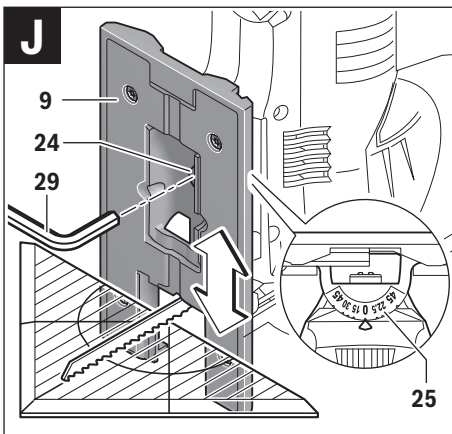
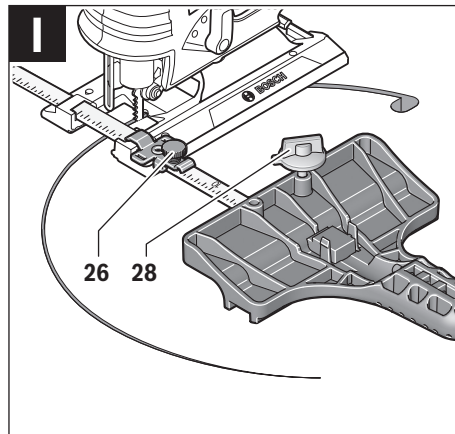
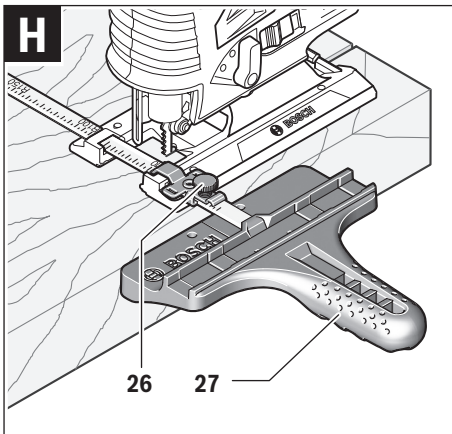
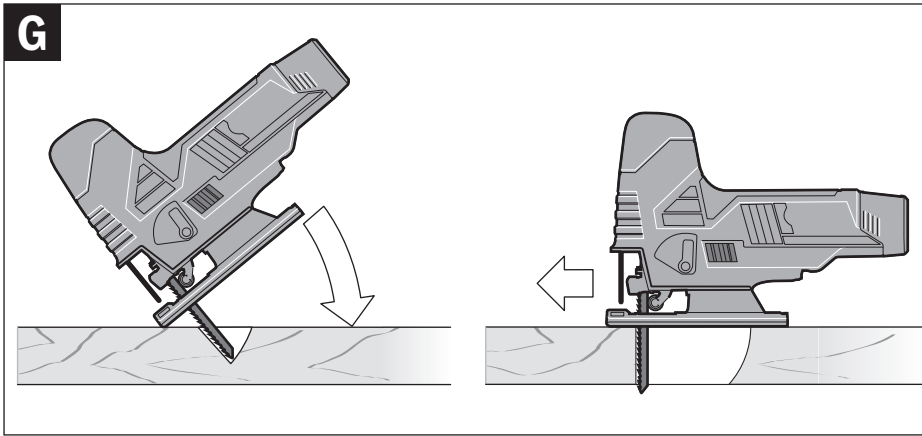
Deutsch.....	Seite	6
English	Page	13
Français	Page	19
Español	Página	26
Português	Página	34
Italiano	Pagina	40
Nederlands	Pagina	48
Dansk	Side	54
Svenska	Sida	60
Norsk.....	Side	66
Suomi	Sivu	72
Ελληνικά	Σελίδα	78
Türkçe.....	Sayfa	85
Polski	Strona	92
Česky	Strana	99
Slovensky	Strana	105
Magyar	Oldal	111
Русский	Страница	119
Українська	Сторінка	127
Қазақша	Бет	135
Română	Pagina	142
Български	Страница	149
Македонски	Страна	156
Srpski	Strana	164
Slovensko	Stran	170
Hrvatski.....	Stranica	176
Eesti	Lehekülj	182
Latviešu	Lappuse	188
Lietuviškai	Puslapis	195
한국어	페이지	201
عربي	صفحة	208
فارسی	صفحه	215

CE |





5 |



Deutsch

Sicherheitshinweise

Allgemeine Sicherheitshinweise für Elektrowerkzeuge

⚠️ WARNUNG Lesen Sie alle Sicherheitshinweise und Anweisungen. Versäumnisse bei der Einhaltung der Sicherheitshinweise und Anweisungen können elektrischen Schlag, Brand und/oder schwere Verletzungen verursachen.

Bewahren Sie alle Sicherheitshinweise und Anweisungen für die Zukunft auf.

Der in den Sicherheitshinweisen verwendete Begriff „Elektrowerkzeug“ bezieht sich auf netzbetriebene Elektrowerkzeuge (mit Netzkabel) und auf akkubetriebene Elektrowerkzeuge (ohne Netzkabel).

Arbeitsplatzsicherheit

- ▶ **Halten Sie Ihren Arbeitsbereich sauber und gut beleuchtet.** Unordnung oder unbeleuchtete Arbeitsbereiche können zu Unfällen führen.
- ▶ **Arbeiten Sie mit dem Elektrowerkzeug nicht in explosionsgefährdeter Umgebung, in der sich brennbare Flüssigkeiten, Gase oder Stäube befinden.** Elektrowerkzeuge erzeugen Funken, die den Staub oder die Dämpfe entzünden können.
- ▶ **Halten Sie Kinder und andere Personen während der Benutzung des Elektrowerkzeugs fern.** Bei Ablenkung können Sie die Kontrolle über das Gerät verlieren.

Elektrische Sicherheit

- ▶ **Der Anschlussstecker des Elektrowerkzeuges muss in die Steckdose passen. Der Stecker darf in keiner Weise verändert werden. Verwenden Sie keine Adapterstecker gemeinsam mit schutzgeerdeten Elektrowerkzeugen.** Unveränderte Stecker und passende Steckdosen verringern das Risiko eines elektrischen Schlages.
- ▶ **Vermeiden Sie Körperkontakt mit geerdeten Oberflächen wie von Rohren, Heizungen, Herden und Kühlschränken.** Es besteht ein erhöhtes Risiko durch elektrischen Schlag, wenn Ihr Körper geerdet ist.
- ▶ **Halten Sie Elektrowerkzeuge von Regen oder Nässe fern.** Das Eindringen von Wasser in ein Elektrowerkzeug erhöht das Risiko eines elektrischen Schlages.
- ▶ **Zweckentfremden Sie das Kabel nicht, um das Elektrowerkzeug zu tragen, aufzuhängen oder um den Stecker aus der Steckdose zu ziehen. Halten Sie das Kabel fern von Hitze, Öl, scharfen Kanten oder sich bewegenden Geräteteilen.** Beschädigte oder verwickelte Kabel erhöhen das Risiko eines elektrischen Schlages.
- ▶ **Wenn Sie mit einem Elektrowerkzeug im Freien arbeiten, verwenden Sie nur Verlängerungskabel, die auch für den Außenbereich geeignet sind.** Die Anwendung eines für den Außenbereich geeigneten Verlängerungskabels verringert das Risiko eines elektrischen Schlages.

- ▶ **Wenn der Betrieb des Elektrowerkzeuges in feuchter Umgebung nicht vermeidbar ist, verwenden Sie einen Fehlerstromschutzschalter.** Der Einsatz eines Fehlerstromschutzschalters vermindert das Risiko eines elektrischen Schlages.

Sicherheit von Personen

- ▶ **Seien Sie aufmerksam, achten Sie darauf, was Sie tun, und gehen Sie mit Vernunft an die Arbeit mit einem Elektrowerkzeug. Benutzen Sie kein Elektrowerkzeug, wenn Sie müde sind oder unter dem Einfluss von Drogen, Alkohol oder Medikamenten stehen.** Ein Moment der Unachtsamkeit beim Gebrauch des Elektrowerkzeuges kann zu ernsthaften Verletzungen führen.
- ▶ **Tragen Sie persönliche Schutzausrüstung und immer eine Schutzbrille.** Das Tragen persönlicher Schutzausrüstung, wie Staubmaske, rutschfeste Sicherheitsschuhe, Schutzhelm oder Gehörschutz, je nach Art und Einsatz des Elektrowerkzeuges, verringert das Risiko von Verletzungen.
- ▶ **Vermeiden Sie eine unbeabsichtigte Inbetriebnahme. Vergewissern Sie sich, dass das Elektrowerkzeug ausgeschaltet ist, bevor Sie es an die Stromversorgung und/oder den Akku anschließen, es aufnehmen oder tragen.** Wenn Sie beim Tragen des Elektrowerkzeuges den Finger am Schalter haben oder das Gerät eingeschaltet an die Stromversorgung anschließen, kann dies zu Unfällen führen.
- ▶ **Entfernen Sie Einstellwerkzeuge oder Schraubenschlüssel, bevor Sie das Elektrowerkzeug einschalten.** Ein Werkzeug oder Schlüssel, der sich in einem drehenden Geräteteil befindet, kann zu Verletzungen führen.
- ▶ **Vermeiden Sie eine abnormale Körperhaltung. Sorgen Sie für einen sicheren Stand und halten Sie jederzeit das Gleichgewicht.** Dadurch können Sie das Elektrowerkzeug in unerwarteten Situationen besser kontrollieren.
- ▶ **Tragen Sie geeignete Kleidung. Tragen Sie keine weite Kleidung oder Schmuck. Halten Sie Haare, Kleidung und Handschuhe fern von sich bewegenden Teilen.** Lockere Kleidung, Schmuck oder lange Haare können von sich bewegenden Teilen erfasst werden.
- ▶ **Wenn Staubabsaug- und -auffangeinrichtungen montiert werden können, vergewissern Sie sich, dass diese angeschlossen sind und richtig verwendet werden.** Verwendung einer Staubabsaugung kann Gefährdungen durch Staub verringern.

Verwendung und Behandlung des Elektrowerkzeuges

- ▶ **Überlasten Sie das Gerät nicht. Verwenden Sie für Ihre Arbeit das dafür bestimmte Elektrowerkzeug.** Mit dem passenden Elektrowerkzeug arbeiten Sie besser und sicherer im angegebenen Leistungsbereich.
- ▶ **Benutzen Sie kein Elektrowerkzeug, dessen Schalter defekt ist.** Ein Elektrowerkzeug, das sich nicht mehr ein- oder ausschalten lässt, ist gefährlich und muss repariert werden.

- ▶ **Ziehen Sie den Stecker aus der Steckdose und/oder entfernen Sie den Akku, bevor Sie Geräteeinstellungen vornehmen, Zubehörteile wechseln oder das Gerät weglegen.** Diese Vorsichtsmaßnahme verhindert den unbeabsichtigten Start des Elektrowerkzeuges.
- ▶ **Bewahren Sie unbenutzte Elektrowerkzeuge außerhalb der Reichweite von Kindern auf. Lassen Sie Personen das Gerät nicht benutzen, die mit diesem nicht vertraut sind oder diese Anweisungen nicht gelesen haben.** Elektrowerkzeuge sind gefährlich, wenn sie von unerfahrenen Personen benutzt werden.
- ▶ **Pflegen Sie Elektrowerkzeuge mit Sorgfalt. Kontrollieren Sie, ob bewegliche Teile einwandfrei funktionieren und nicht klemmen, ob Teile gebrochen oder so beschädigt sind, dass die Funktion des Elektrowerkzeuges beeinträchtigt ist. Lassen Sie beschädigte Teile vor dem Einsatz des Gerätes reparieren.** Viele Unfälle haben ihre Ursache in schlecht gewarteten Elektrowerkzeugen.
- ▶ **Halten Sie Schneidwerkzeuge scharf und sauber.** Sorgfältig gepflegte Schneidwerkzeuge mit scharfen Schneidkanten verklemmen sich weniger und sind leichter zu führen.
- ▶ **Verwenden Sie Elektrowerkzeug, Zubehör, Einsatzwerkzeuge usw. entsprechend diesen Anweisungen. Berücksichtigen Sie dabei die Arbeitsbedingungen und die auszuführende Tätigkeit.** Der Gebrauch von Elektrowerkzeugen für andere als die vorgesehenen Anwendungen kann zu gefährlichen Situationen führen.


Verwendung und Behandlung des Akkuwerkzeuges

- ▶ **Laden Sie die Akkus nur mit Ladegeräten auf, die vom Hersteller empfohlen werden.** Durch ein Ladegerät, das für eine bestimmte Art von Akkus geeignet ist, besteht Brandgefahr, wenn es mit anderen Akkus verwendet wird.
- ▶ **Verwenden Sie nur die dafür vorgesehenen Akkus in den Elektrowerkzeugen.** Der Gebrauch von anderen Akkus kann zu Verletzungen und Brandgefahr führen.
- ▶ **Halten Sie den nicht benutzten Akku fern von Büroklammern, Münzen, Schlüsseln, Nägeln, Schrauben oder anderen kleinen Metallgegenständen, die eine Überbrückung der Kontakte verursachen könnten.** Ein Kurzschluss zwischen den Akkukontakten kann Verbrennungen oder Feuer zur Folge haben.
- ▶ **Bei falscher Anwendung kann Flüssigkeit aus dem Akku austreten. Vermeiden Sie den Kontakt damit. Bei zufälligem Kontakt mit Wasser abspülen. Wenn die Flüssigkeit in die Augen kommt, nehmen Sie zusätzlich ärztliche Hilfe in Anspruch.** Austretende Akkufflüssigkeit kann zu Hautreizungen oder Verbrennungen führen.

Service

- ▶ **Lassen Sie Ihr Elektrowerkzeug nur von qualifiziertem Fachpersonal und nur mit Original-Ersatzteilen reparieren.** Damit wird sichergestellt, dass die Sicherheit des Elektrowerkzeuges erhalten bleibt.

Sicherheitshinweise für Stichsägen

- ▶ **Halten Sie das Gerät an den isolierten Griffflächen, wenn Sie Arbeiten ausführen, bei denen das Einsatzwerkzeug verborgene Stromleitungen treffen kann.** Der Kontakt mit einer spannungsführenden Leitung kann auch metallene Geräteteile unter Spannung setzen und zu einem elektrischen Schlag führen.
 - ▶ **Halten Sie die Hände vom Sägebereich fern. Greifen Sie nicht unter das Werkstück.** Bei Kontakt mit dem Sägeblatt besteht Verletzungsgefahr.
 - ▶ **Führen Sie das Elektrowerkzeug nur eingeschaltet gegen das Werkstück.** Es besteht sonst die Gefahr eines Rückschlages, wenn sich das Einsatzwerkzeug im Werkstück verhakt.
 - ▶ **Achten Sie darauf, dass die Fußplatte 9 beim Sägen sicher aufliegt.** Ein verkantetes Sägeblatt kann brechen oder zum Rückschlag führen.
 - ▶ **Schalten Sie nach Beendigung des Arbeitsvorgangs das Elektrowerkzeug aus und ziehen Sie das Sägeblatt erst dann aus dem Schnitt, wenn dieses zum Stillstand gekommen ist.** So vermeiden Sie einen Rückschlag und können das Elektrowerkzeug sicher ablegen.
 - ▶ **Verwenden Sie nur unbeschädigte, einwandfreie Sägeblätter.** Verbogene oder unscharfe Sägeblätter können brechen, den Schnitt negativ beeinflussen oder einen Rückschlag verursachen.
 - ▶ **Bremsen Sie das Sägeblatt nach dem Ausschalten nicht durch seitliches Gegendrücken ab.** Das Sägeblatt kann beschädigt werden, brechen oder einen Rückschlag verursachen.
 - ▶ **Verwenden Sie geeignete Suchgeräte, um verborgene Versorgungsleitungen aufzuspüren, oder ziehen Sie die örtliche Versorgungsgesellschaft hinzu.** Kontakt mit Elektroleitungen kann zu Feuer und elektrischem Schlag führen. Beschädigung einer Gasleitung kann zur Explosion führen. Eindringen in eine Wasserleitung verursacht Sachbeschädigung.
 - ▶ **Sichern Sie das Werkstück.** Ein mit Spannvorrichtungen oder Schraubstock festgehaltenes Werkstück ist sicherer gehalten als mit Ihrer Hand.
 - ▶ **Warten Sie, bis das Elektrowerkzeug zum Stillstand gekommen ist, bevor Sie es ablegen.** Das Einsatzwerkzeug kann sich verhaken und zum Verlust der Kontrolle über das Elektrowerkzeug führen.
 - ▶ **Öffnen Sie den Akku nicht.** Es besteht die Gefahr eines Kurzschlusses.
-  **Schützen Sie den Akku vor Hitze, z. B. auch vor dauernder Sonneneinstrahlung, Feuer, Wasser und Feuchtigkeit.** Es besteht Explosionsgefahr.
- ▶ **Bei Beschädigung und unsachgemäßem Gebrauch des Akkus können Dämpfe austreten. Führen Sie Frischluft zu und suchen Sie bei Beschwerden einen Arzt auf.** Die Dämpfe können die Atemwege reizen.
 - ▶ **Verwenden Sie den Akku nur in Verbindung mit Ihrem Bosch Elektrowerkzeug.** Nur so wird der Akku vor gefährlicher Überlastung geschützt.

8 | Deutsch

Produkt- und Leistungsbeschreibung



Lesen Sie alle Sicherheitshinweise und Anweisungen. Versäumnisse bei der Einhaltung der Sicherheitshinweise und Anweisungen können elektrischen Schlag, Brand und/oder schwere Verletzungen verursachen.

Bitte klappen Sie die Aufklappseite mit der Darstellung des Elektrowerkzeugs auf, und lassen Sie diese Seite aufgeklappt, während Sie die Betriebsanleitung lesen.

Bestimmungsgemäßer Gebrauch

Das Elektrowerkzeug ist bestimmt, bei fester Auflage Trennschnitte und Ausschnitte in Holz, Kunststoff, Metall, Keramikplatten und Gummi auszuführen. Es ist geeignet für gerade und kurvige Schnitte mit einem Gehrungswinkel bis 45°. Beachten Sie die Sägeblattempfehlungen.

Das Licht dieses Elektrowerkzeuges ist dazu bestimmt, den direkten Arbeitsbereich des Elektrowerkzeuges zu beleuchten und ist nicht geeignet zur Raumbeleuchtung im Haushalt.

Abgebildete Komponenten

Die Nummerierung der abgebildeten Komponenten bezieht sich auf die Darstellung des Elektrowerkzeuges auf der Grafikseite.

- 1 Akku
- 2 Akku-Entriegelungstaste
- 3 Taste für Lampe „PowerLight“
- 4 Stellrad Hubzahlvorwahl
- 5 Akku-Ladezustandsanzeige
- 6 Anzeige Temperaturüberwachung/Überlastschutz
- 7 Ein-/Ausschalter
- 8 Einstellhebel Pendelung
- 9 Fußplatte
- 10 Führungsrolle
- 11 Hubstange
- 12 Kunststoffgleitschuh
- 13 Führung für den Parallelanschlag
- 14 Sägeblatt*
- 15 Lampe „PowerLight“
- 16 Absaughaube
- 17 Handgriff (isolierte Grifffläche)
- 18 SDS-Hebel für Sägeblattentriegelung
- 19 Berührungsschutz
- 20 Absaugstutzen
- 21 Absaugschlauch*
- 22 Spanreißschutz
- 23 Nase Kunststoffgleitschuh
- 24 Schraube
- 25 Skala Gehrungswinkel
- 26 Feststellschraube des Parallelanschlags*

27 Parallelanschlag mit Kreisschneider*

28 Zentrierspitze des Kreisschneiders*

29 Innensechskantschlüssel

***Abgebildetes oder beschriebenes Zubehör gehört nicht zum Standard-Lieferumfang. Das vollständige Zubehör finden Sie in unserem Zubehörprogramm.**

Technische Daten

Akku-Stichsäge		GST 12V-70	
Sachnummer			3 601 EA1 0..
Nennspannung	V=		12,0
Leerlaufhubzahl n_0	min^{-1}		1500 – 2800
Hub	mm		18
max. Schnitttiefe			
– in Holz	mm		70
– in Aluminium	mm		3
– in Stahl (unlegiert)	mm		3
Schnittwinkel (links/rechts) max.	°		45
Gewicht entsprechend EPTA-Procedure 01:2014	kg		1,5 – 1,7*

* abhängig vom verwendeten Akku

Akku		GST 12V-70	
erlaubte Umgebungstemperatur			
– beim Laden	°C		0...+45
– beim Betrieb* und bei Lagerung	°C		–20...+50
empfohlene Akkus			GBA 10,8V... GBA 12V...
empfohlene Ladegeräte			AL 11.. CV GAL 12.. CV

* eingeschränkte Leistung bei Temperaturen <0 °C

Geräusch-/Vibrationsinformation

Geräusch-/Vibrationsinformation		GST 12V-70	
Geräuschemissionswerte ermittelt entsprechend EN 60745-2-11.			
Der A-bewertete Geräuschpegel des Elektrowerkzeugs beträgt typischerweise			
Schalldruckpegel	dB(A)		77
Schallleistungspegel	dB(A)		88
Unsicherheit K	dB		3

Gehörschutz tragen!

Schwingungsgesamtwerte a_h (Vektorsumme dreier Richtungen) und Unsicherheit K ermittelt entsprechend EN 60745-2-11:

Sägen von Spanplatte: $a_h = 5,5 \text{ m/s}^2$, $K = 1,5 \text{ m/s}^2$,
Sägen von Holzbalken: $a_h = 5,0 \text{ m/s}^2$, $K = 1,5 \text{ m/s}^2$.

Der in diesen Anweisungen angegebene Schwingungspegel ist entsprechend einem in EN 60745 genormten Messverfahren gemessen worden und kann für den Vergleich von Elektrowerkzeugen miteinander verwendet werden. Er eignet sich auch für eine vorläufige Einschätzung der Schwingungsbelastung.

Der angegebene Schwingungspegel repräsentiert die hauptsächlichsten Anwendungen des Elektrowerkzeugs. Wenn allerdings das Elektrowerkzeug für andere Anwendungen, mit unterschiedlichen Zubehören, mit abweichenden Einsatzwerkzeugen oder ungenügender Wartung eingesetzt wird, kann der Schwingungspegel abweichen. Dies kann die Schwingungsbelastung über den gesamten Arbeitszeitraum deutlich erhöhen.

Für eine genaue Abschätzung der Schwingungsbelastung sollten auch die Zeiten berücksichtigt werden, in denen das Gerät abgeschaltet ist oder zwar läuft, aber nicht tatsächlich im Einsatz ist. Dies kann die Schwingungsbelastung über den gesamten Arbeitszeitraum deutlich reduzieren.

Legen Sie zusätzliche Sicherheitsmaßnahmen zum Schutz des Bedieners vor der Wirkung von Schwingungen fest wie zum Beispiel: Wartung von Elektrowerkzeug und Einsatzwerkzeugen, Warmhalten der Hände, Organisation der Arbeitsabläufe.

Montage

- ▶ **Nehmen Sie den Akku vor allen Arbeiten am Elektrowerkzeug (z. B. Wartung, Werkzeugwechsel etc.) sowie bei dessen Transport und Aufbewahrung aus dem Elektrowerkzeug.** Bei unbeabsichtigtem Betätigen des Ein-/Ausschalters besteht Verletzungsgefahr.

Akku laden

- ▶ **Benutzen Sie nur die auf der Zubehörseite aufgeführten Ladegeräte.** Nur diese Ladegeräte sind auf den bei Ihrem Elektrowerkzeug verwendeten Li-Ionen-Akku abgestimmt.

Hinweis: Der Akku wird teilgeladen ausgeliefert. Um die volle Leistung des Akkus zu gewährleisten, laden Sie vor dem ersten Einsatz den Akku vollständig im Ladegerät auf.

Der Li-Ionen-Akku kann jederzeit aufgeladen werden, ohne die Lebensdauer zu verkürzen. Eine Unterbrechung des Ladevorganges schädigt den Akku nicht.

Der Li-Ionen-Akku ist durch die „Electronic Cell Protection (ECP)“ gegen Tiefentladung geschützt. Bei entladenerm Akku wird das Elektrowerkzeug durch eine Schutzschaltung abgeschaltet. Das Einsatzwerkzeug bewegt sich nicht mehr.

Beachten Sie die Hinweise zur Entsorgung.

Akku-Ladezustandsanzeige

Die drei grünen LEDs der Akku-Ladezustandsanzeige **5** zeigen den Ladezustand des Akkus **1** an. Die Ladezustandsanzeige leuchtet nur 5 Sekunden nach Inbetriebnahme.

LED	Kapazität
Dauerlicht 3 x Grün	≥ 2/3
Dauerlicht 2 x Grün	≥ 1/3
Dauerlicht 1 x Grün	< 1/3
Blinklicht 1 x Grün	Reserve
Blinklicht 3 x Grün	leer

Leuchtet nach dem Einschalten keine LED, ist der Akku defekt und muss ausgetauscht werden.

Sägeblatt einsetzen/wechseln

- ▶ **Tragen Sie bei der Montage des Sägeblattes Schutzhandschuhe.** Bei Berührung des Sägeblattes besteht Verletzungsgefahr.

Sägeblatt auswählen

Eine Übersicht empfohlener Sägeblätter finden Sie am Ende dieser Anleitung. Setzen Sie nur Sägeblätter mit Einnockenschaft (T-Schaft) ein. Das Sägeblatt sollte nicht länger sein, als für den vorgesehenen Schnitt notwendig.

Verwenden Sie für das Sägen enger Kurven ein schmales Sägeblatt.

Sägeblatt einsetzen (siehe Bild A)

- ▶ **Reinigen Sie den Schaft des Sägeblattes vor dem Einsetzen.** Ein verschmutzter Schaft kann nicht sicher befestigt werden.

Schieben Sie das Sägeblatt **14** bis zum Einrasten in die Hubstange **11**. Der SDS-Hebel **18** springt automatisch nach hinten, und das Sägeblatt wird verriegelt. Drücken Sie den Hebel **18** nicht von Hand nach hinten, Sie könnten sonst das Elektrowerkzeug beschädigen.

Achten Sie beim Einsetzen des Sägeblattes darauf, dass der Sägeblattrücken in der Rille der Führungsrolle **10** liegt.

- ▶ **Prüfen Sie das Sägeblatt auf festen Sitz.** Ein lockeres Sägeblatt kann herausfallen und Sie verletzen.

Sägeblatt auswerfen (siehe Bild B)

- ▶ **Halten Sie das Elektrowerkzeug beim Auswerfen des Sägeblattes so, dass keine Personen oder Tiere durch das ausgeworfene Sägeblatt verletzt werden.**

Drehen Sie den SDS-Hebel **18** bis zum Anschlag in Richtung Berührungsschutz **19** nach vorn. Das Sägeblatt wird gelöst und ausgeworfen.

Staub-/Späneabsaugung

- ▶ Stäube von Materialien wie bleihaltigem Anstrich, einigen Holzarten, Mineralien und Metall können gesundheitsschädlich sein. Berühren oder Einatmen der Stäube können allergische Reaktionen und/oder Atemwegserkrankungen des Benutzers oder in der Nähe befindlicher Personen hervorrufen.

Bestimmte Stäube wie Eichen- oder Buchenstaub gelten als krebserzeugend, besonders in Verbindung mit Zusatzstoffen zur Holzbehandlung (Chromat, Holzschutzmittel). Asbesthaltiges Material darf nur von Fachleuten bearbeitet werden.

- Benutzen Sie möglichst eine für das Material geeignete Staubabsaugung.
- Sorgen Sie für gute Belüftung des Arbeitsplatzes.
- Es wird empfohlen, eine Atemschutzmaske mit Filterklasse P2 zu tragen.

Beachten Sie in Ihrem Land gültige Vorschriften für die zu bearbeitenden Materialien.

- ▶ **Vermeiden Sie Staubsammlungen am Arbeitsplatz.** Stäube können sich leicht entzünden.

10 | Deutsch

Staubabsaugung anschließen (siehe Bilder C – E)

Setzen Sie den Absaugstutzen **20** in die Aussparung der Fußplatte **9**.

Stecken Sie einen Absaugschlauch **21** (Zubehör) auf den Absaugstutzen **20**. Verbinden Sie den Absaugschlauch **21** mit einem Staubsauger (Zubehör). Eine Übersicht zum Anschluss an verschiedene Staubsauger finden Sie am Ende dieser Anleitung.

Setzen Sie für eine optimale Absaugung nach Möglichkeit den Spanreißschutz **22** ein.

Der Staubsauger muss für den zu bearbeitenden Werkstoff geeignet sein.

Verwenden Sie beim Absaugen von besonders gesundheitsgefährdenden, krebserzeugenden oder trockenen Stäuben einen Spezialsauger.

Stecken Sie die Absaughaube **16** auf den Berührungsschutz **19**.

Spanreißschutz (siehe Bild E)

Der Spanreißschutz **22** kann ein Ausreißen der Oberfläche beim Sägen von Holz verhindern. Der Spanreißschutz kann nur bei bestimmten Sägeblatttypen und nur bei einem Schnittwinkel von 0° verwendet werden.

Schieben Sie den Spanreißschutz **22** von vorn in die Fußplatte **9**.

Der Spanreißschutz **22** kann auch bei montiertem Kunststoffgleitschuh **12** aufgesteckt werden.

Gleitschuh (siehe Bild F)

Verwenden Sie bei der Bearbeitung von empfindlichen Oberflächen den Kunststoffgleitschuh **12**.

Zum Aufsetzen des Kunststoffgleitschuhs **12** setzen Sie die Vorderkante der Fußplatte **9** unter die Nasen des Kunststoffgleitschuhs **23**. Drücken Sie anschließend das Elektrowerkzeug zum Einrasten auf den Kunststoffgleitschuh **12**.

Bei Verwendung des Kunststoffgleitschuhs **12** wird der Spanreißschutz **22** nicht in die Fußplatte **9**, sondern in den Gleitschuh eingesetzt.

Betrieb

Betriebsarten

- ▶ **Nehmen Sie den Akku vor allen Arbeiten am Elektrowerkzeug (z. B. Wartung, Werkzeugwechsel etc.) sowie bei dessen Transport und Aufbewahrung aus dem Elektrowerkzeug.** Bei unbeabsichtigtem Betätigen des Ein-/Ausschalters besteht Verletzungsgefahr.

Pendelung einstellen

Die einstellbare Pendelung ermöglicht eine optimale Anpassung von Schnittgeschwindigkeit, Schnittleistung und Schnittbild an das zu bearbeitende Material.

Mit dem Einstellhebel **8** können Sie die Pendelung auch während des Betriebes einstellen.

Pendelung ausgeschaltet (Stufe 0): keine Pendelung

Pendelung Stufe I: kleine Pendelung

Pendelung Stufe II: große Pendelung

Die optimale Pendelstufe für die jeweilige Anwendung lässt sich durch praktischen Versuch ermitteln. Folgende Empfehlungen gelten dabei:

- Wählen Sie die Pendelstufe umso kleiner bzw. schalten Sie die Pendelung ganz ab, je feiner und sauberer die Schnittkante werden soll.
- Schalten Sie bei der Bearbeitung von dünnen Werkstoffen (z. B. Blechen) die Pendelung aus.
- Arbeiten Sie in harten Werkstoffen (z. B. Stahl) mit kleiner Pendelung.
- In weichen Materialien und beim Sägen von Holz in Faserichtung können Sie mit maximaler Pendelung arbeiten.

Gehringwinkel einstellen (siehe Bild J)

Die Fußplatte **9** kann für Gehringsschnitte bis zu 45° nach rechts oder links geschwenkt werden.

Nehmen Sie den Absaugstutzen **20** ab.

Bei Gehringwinkel 0° befindet sich ein Zapfen in einer entsprechenden Aussparung.

Lösen Sie die Schraube **24** mit dem Innensechskantschlüssel **29** so weit, bis Sie die Fußplatte **9** in Richtung Akku **1** schieben können. Lassen Sie den Zapfen in die Führungsnut gleiten.

Zum Einstellen der Gehringwinkel schwenken Sie die Fußplatte **9** entsprechend der Skala **25** in die gewünschte Position. Mithilfe eines Winkelmessers kann jeder Winkel bis 45° eingestellt werden.

Ziehen Sie die Schraube **24** wieder fest.

Der Absaugstutzen **20** und der Spanreißschutz **22** können bei Gehringsschnitten nicht eingesetzt werden.

Inbetriebnahme

Akku entnehmen (siehe Bild K)

Zur Entnahme des Akkus **1** drücken Sie die Entriegelungstasten **2** und ziehen den Akku nach unten aus dem Elektrowerkzeug. **Wenden Sie dabei keine Gewalt an.**

Ein-/Ausschalten

Zum **Einschalten** des Elektrowerkzeugs schieben Sie den Ein-/Ausschalter **7** nach vorn.

Zum **Ausschalten** des Elektrowerkzeugs schieben Sie den Ein-/Ausschalter **7** in Stellung „0“.

Um Energie zu sparen, schalten Sie das Elektrowerkzeug nur ein, wenn Sie es benutzen.

Hubzahl steuern

Mit dem Stellrad Hubzahlvorwahl **4** können Sie die Hubzahl vorwählen und während des Betriebes ändern.

Die erforderliche Hubzahl ist vom Werkstoff und den Arbeitsbedingungen abhängig und kann durch praktischen Versuch ermittelt werden.

Eine Verringerung der Hubzahl wird beim Aufsetzen des Sägeblattes auf das Werkstück sowie beim Sägen von Kunststoff und Aluminium empfohlen.

Bei längerem Arbeiten mit kleiner Hubzahl kann sich das Elektrowerkzeug stark erwärmen. Werfen Sie das Sägeblatt aus und lassen Sie das Elektrowerkzeug zur Abkühlung ca. 3 min mit maximaler Hubzahl laufen.

Temperaturabhängiger Überlastschutz

Bei bestimmungsgemäßem Gebrauch kann das Elektrowerkzeug nicht überlastet werden. Bei zu starker Belastung oder Verlassen des zulässigen Akkutemperaturbereiches wird die Drehzahl reduziert oder das Elektrowerkzeug schaltet ab. Bei reduzierter Drehzahl läuft das Elektrowerkzeug erst nach Erreichen der zulässigen Akkutemperatur oder bei verringerter Belastung wieder mit voller Drehzahl. Bei automatischer Abschaltung schalten Sie das Elektrowerkzeug aus, lassen den Akku abkühlen und schalten das Elektrowerkzeug wieder ein.

Anzeige für Temperaturüberwachung/Überlastschutz

Die rote LED-Anzeige **6** hilft Ihnen dabei, den Akku vor Überhitzung und den Motor vor Überlastung zu schützen.

Leuchtet die LED-Anzeige **6 dauerhaft rot**, ist die Temperatur des Akkus zu hoch und das Elektrowerkzeug schaltet sich automatisch ab.

- Schalten Sie das Elektrowerkzeug aus.
- Lassen Sie den Akku auskühlen, bevor Sie weiterarbeiten.

Blinkt die LED-Anzeige **6 rot**, ist das Elektrowerkzeug blockiert und schaltet sich automatisch ab.

Ziehen Sie das Elektrowerkzeug aus dem Werkstück.

Sobald die Blockade behoben ist, arbeitet das Elektrowerkzeug mit der eingestellten Hubzahl weiter.

Tiefentladungsschutz

Der Li-Ionen-Akku ist durch die „Electronic Cell Protection (ECP)“ gegen Tiefentladung geschützt. Bei entladenerm Akku wird das Elektrowerkzeug durch eine Schutzschaltung abgeschaltet: Das Einsatzwerkzeug bewegt sich nicht mehr.

LED-Arbeitslicht einschalten

Mit der Taste **3** können Sie das LED-Arbeitslicht einschalten. Das Arbeitslicht ist standardmäßig ausgeschaltet.

Wiederanlaufschutz

Der Wiederanlaufschutz verhindert das unkontrollierte Anlaufen des Elektrowerkzeuges nach einer Unterbrechung der Stromzufuhr. Sobald der Wiederanlaufschutz aktiv ist, blinkt die Anzeige Temperaturüberwachung/Überlastschutz **6** unaufhörlich.

Zur **Wiederinbetriebnahme** bringen Sie den Ein-/Ausschalter **7** in die ausgeschaltete Position und schalten das Elektrowerkzeug erneut ein.

Hinweis: Es kann bei sehr schnellem Aus- und Wiedereinschalten dazu kommen, dass der Wiederanlaufschutz auslöst und das Elektrowerkzeug trotz betätigten Ein-/Ausschalters **7** nicht anläuft. Bringen Sie den Ein-/Ausschalter **7** in die ausgeschaltete Position und schalten das Elektrowerkzeug erneut ein.

Arbeitshinweise

- ▶ **Verwenden Sie beim Bearbeiten kleiner oder dünner Werkstücke immer eine stabile Unterlage.**

Berührungsschutz

Der am Gehäuse angebrachte Berührungsschutz **19** verhindert ein unbeabsichtigtes Berühren des Sägeblattes während des Arbeitsvorganges und darf nicht entfernt werden.

Die nach außen gewölbte Kante über der Absaughaube **16** verhindert ein Abrutschen der Hand in den Sägebereich.

Tauchsägen (siehe Bild G)

- ▶ **Es dürfen nur weiche Werkstoffe wie Holz, Gipskarton o.Ä. im Tauchsägeverfahren bearbeitet werden!**

Verwenden Sie zum Tauchsägen nur kurze Sägeblätter.

Tauchsägen ist nur mit einem Gehrungswinkel von 0° möglich.

Setzen Sie das Elektrowerkzeug mit der vorderen Kante der Fußplatte **9** auf das Werkstück auf, ohne dass das Sägeblatt **14** das Werkstück berührt, und schalten Sie es ein. Wählen Sie bei Elektrowerkzeugen mit Hubzahlsteuerung die maximale Hubzahl. Drücken Sie das Elektrowerkzeug fest gegen das Werkstück und lassen Sie das Sägeblatt langsam in das Werkstück eintauchen.

Sobald die Fußplatte **9** ganzfächig auf dem Werkstück aufliegt, sägen Sie entlang der gewünschten Schnittlinie weiter.

Parallelanschlag mit Kreisschneider (Zubehör)

Parallelschnitte (siehe Bild H): Lösen Sie die Feststellschraube **26** und schieben Sie die Skala des Parallelanschlags durch die Führung **13** in der Fußplatte. Stellen Sie die gewünschte Schnittbreite als Skalenwert an der Innenkante der Fußplatte ein. Drehen Sie die Feststellschraube **26** fest.

Kreisschnitte (siehe Bild I): Setzen Sie die Feststellschraube **26** auf die andere Seite des Parallelanschlags. Schieben Sie die Skala des Parallelanschlags durch die Führung **13** in der Fußplatte. Bohren Sie im Werkstück in der Mitte des zu sägenden Ausschnittes ein Loch. Stecken Sie die Zentrierspitze **28** durch die innere Öffnung des Parallelanschlags und in das gebohrte Loch. Stellen Sie den Radius als Skalenwert an der Innenkante der Fußplatte ein. Drehen Sie die Feststellschraube **26** fest.

Kühl-/Schmiermittel

Beim Sägen von Metall sollten Sie wegen der Erwärmung des Materials entlang der Schnittlinie Kühl- bzw. Schmiermittel auftragen.

Wartung und Service

Wartung und Reinigung

- ▶ **Nehmen Sie den Akku vor allen Arbeiten am Elektrowerkzeug (z. B. Wartung, Werkzeugwechsel etc.) sowie bei dessen Transport und Aufbewahrung aus dem Elektrowerkzeug.** Bei unbeabsichtigtem Betätigen des Ein-/Ausschalters besteht Verletzungsgefahr.
- ▶ **Halten Sie das Elektrowerkzeug und die Lüftungsschlitze sauber, um gut und sicher zu arbeiten.**

12 | Deutsch

Reinigen Sie die Sägeblattaufnahme regelmäßig. Entnehmen Sie dazu das Sägeblatt aus dem Elektrowerkzeug und klopfen Sie das Elektrowerkzeug leicht auf einer ebenen Fläche aus.

Eine starke Verschmutzung des Elektrowerkzeugs kann zu Funktionsstörungen führen. Sägen Sie deshalb stark staub-erzeugende Materialien nicht von unten oder über Kopf.

Schmieren Sie die Führungsrolle **10** gelegentlich mit einem Tropfen Öl.

Kontrollieren Sie die Führungsrolle **10** regelmäßig. Ist sie abgenutzt, muss sie von einer autorisierten Bosch-Kundendienststelle ersetzt werden.

Der Kunststoffgleitschuh **12** sollte ersetzt werden, wenn er abgenutzt ist.

Kundendienst und Anwendungsberatung

Der Kundendienst beantwortet Ihre Fragen zu Reparatur und Wartung Ihres Produkts sowie zu Ersatzteilen. Explosionszeichnungen und Informationen zu Ersatzteilen finden Sie auch unter:

www.bosch-pt.com

Das Bosch-Anwendungsberatungs-Team hilft Ihnen gerne bei Fragen zu unseren Produkten und deren Zubehör.

www.powertool-portal.de, das Internetportal für Handwerker und Heimwerker.

Geben Sie bei allen Rückfragen und Ersatzteilbestellungen bitte unbedingt die 10-stellige Sachnummer laut Typenschild des Produkts an.

Deutschland

Robert Bosch Power Tools GmbH
Servicezentrum Elektrowerkzeuge
Zur Luhne 2

37589 Kalefeld – Willershausen
Unter www.bosch-pt.com können Sie online Ersatzteile bestellen oder Reparaturen anmelden.

Kundendienst: Tel.: (0711) 40040460

Fax: (0711) 40040461

E-Mail: Servicezentrum.Elektrowerkzeuge@de.bosch.com

Anwendungsberatung: Tel.: (0711) 40040460

Fax: (0711) 40040462

E-Mail: kundenberatung.ew@de.bosch.com

Österreich

Unter www.bosch-pt.at können Sie online Ersatzteile bestellen.

Tel.: (01) 797222010

Fax: (01) 797222011

E-Mail: service.elektrowerkzeuge@at.bosch.com

Schweiz

Unter www.bosch-pt.com/ch/de können Sie online Ersatzteile bestellen.

Tel.: (044) 8471511

Fax: (044) 8471551

E-Mail: Aftersales.Service@de.bosch.com

Luxemburg

Tel.: +32 2 588 0589

Fax: +32 2 588 0595

E-Mail: outillage.gereedschap@be.bosch.com

Transport

Die enthaltenen Li-Ionen-Akkus unterliegen den Anforderungen des Gefahrgutrechts. Die Akkus können durch den Benutzer ohne weitere Auflagen auf der Straße transportiert werden.

Beim Versand durch Dritte (z.B.: Lufttransport oder Spedition) sind besondere Anforderungen an Verpackung und Kennzeichnung zu beachten. Hier muss bei der Vorbereitung des Versandstückes ein Gefahrgut-Experte hinzugezogen werden.

Versenden Sie Akkus nur, wenn das Gehäuse unbeschädigt ist. Kleben Sie offene Kontakte ab und verpacken Sie den Akku so, dass er sich nicht in der Verpackung bewegt.

Bitte beachten Sie auch eventuelle weiterführende nationale Vorschriften.

Entsorgung

Elektrowerkzeuge, Akkus, Zubehör und Verpackungen sollen einer umweltgerechten Wiederverwertung zugeführt werden.

Werfen Sie Elektrowerkzeuge und Akkus/Batterien nicht in den Hausmüll!

Nur für EU-Länder:

Gemäß der europäischen Richtlinie 2012/19/EU müssen nicht mehr gebrauchsfähige Elektrowerkzeuge und gemäß der europäischen Richtlinie 2006/66/EG müssen defekte oder verbrauchte Akkus/Batterien getrennt gesammelt und einer umweltgerechten Wiederverwertung zugeführt werden.

Nicht mehr gebrauchsfähige Akkus/Batterien können direkt abgegeben werden bei:

Deutschland

Recyclingzentrum Elektrowerkzeuge
Osteroder Landstraße 3
37589 Kalefeld

Schweiz

Batrec AG
3752 Wimmis BE

Akkus/Batterien:**Li-Ion:**

Bitte beachten Sie die Hinweise im Abschnitt „Transport“, Seite 12.

Änderungen vorbehalten.

English

Safety Notes

General Power Tool Safety Warnings

⚠ WARNING Read all safety warnings and all instructions. Failure to follow the warnings and instructions may result in electric shock, fire and/or serious injury.

Save all warnings and instructions for future reference.

The term "power tool" in the warnings refers to your mains-operated (corded) power tool or battery-operated (cordless) power tool.

Work area safety

- ▶ **Keep work area clean and well lit.** Cluttered or dark areas invite accidents.
- ▶ **Do not operate power tools in explosive atmospheres, such as in the presence of flammable liquids, gases or dust.** Power tools create sparks which may ignite the dust or fumes.
- ▶ **Keep children and bystanders away while operating a power tool.** Distractions can cause you to lose control.

Electrical safety

- ▶ **Power tool plugs must match the outlet. Never modify the plug in any way. Do not use any adapter plugs with earthed (grounded) power tools.** Unmodified plugs and matching outlets will reduce risk of electric shock.
- ▶ **Avoid body contact with earthed or grounded surfaces, such as pipes, radiators, ranges and refrigerators.** There is an increased risk of electric shock if your body is earthed or grounded.
- ▶ **Do not expose power tools to rain or wet conditions.** Water entering a power tool will increase the risk of electric shock.
- ▶ **Do not abuse the cord. Never use the cord for carrying, pulling or unplugging the power tool. Keep cord away from heat, oil, sharp edges and moving parts.** Damaged or entangled cords increase the risk of electric shock.
- ▶ **When operating a power tool outdoors, use an extension cord suitable for outdoor use.** Use of a cord suitable for outdoor use reduces the risk of electric shock.
- ▶ **If operating a power tool in a damp location is unavoidable, use a residual current device (RCD) protected supply.** Use of an RCD reduces the risk of electric shock.

Personal safety

- ▶ **Stay alert, watch what you are doing and use common sense when operating a power tool. Do not use a power tool while you are tired or under the influence of drugs, alcohol or medication.** A moment of inattention while operating power tools may result in serious personal injury.
- ▶ **Use personal protective equipment. Always wear eye protection.** Protective equipment such as dust mask, non-skid safety shoes, hard hat, or hearing protection used for appropriate conditions will reduce personal injuries.

- ▶ **Prevent unintentional starting. Ensure the switch is in the off-position before connecting to power source and/or battery pack, picking up or carrying the tool.** Carrying power tools with your finger on the switch or energising power tools that have the switch on invites accidents.
- ▶ **Remove any adjusting key or wrench before turning the power tool on.** A wrench or a key left attached to a rotating part of the power tool may result in personal injury.
- ▶ **Do not overreach. Keep proper footing and balance at all times.** This enables better control of the power tool in unexpected situations.
- ▶ **Dress properly. Do not wear loose clothing or jewellery. Keep your hair, clothing and gloves away from moving parts.** Loose clothes, jewellery or long hair can be caught in moving parts.
- ▶ **If devices are provided for the connection of dust extraction and collection facilities, ensure these are connected and properly used.** Use of dust collection can reduce dust-related hazards.

Power tool use and care

- ▶ **Do not force the power tool. Use the correct power tool for your application.** The correct power tool will do the job better and safer at the rate for which it was designed.
- ▶ **Do not use the power tool if the switch does not turn it on and off.** Any power tool that cannot be controlled with the switch is dangerous and must be repaired.
- ▶ **Disconnect the plug from the power source and/or the battery pack from the power tool before making any adjustments, changing accessories, or storing power tools.** Such preventive safety measures reduce the risk of starting the power tool accidentally.
- ▶ **Store idle power tools out of the reach of children and do not allow persons unfamiliar with the power tool or these instructions to operate the power tool.** Power tools are dangerous in the hands of untrained users.
- ▶ **Maintain power tools. Check for misalignment or binding of moving parts, breakage of parts and any other condition that may affect the power tool's operation. If damaged, have the power tool repaired before use.** Many accidents are caused by poorly maintained power tools.
- ▶ **Keep cutting tools sharp and clean.** Properly maintained cutting tools with sharp cutting edges are less likely to bind and are easier to control.
- ▶ **Use the power tool, accessories and tool bits etc. in accordance with these instructions, taking into account the working conditions and the work to be performed.** Use of the power tool for operations different from those intended could result in a hazardous situation.

Battery tool use and care

- ▶ **Recharge only with the charger specified by the manufacturer.** A charger that is suitable for one type of battery pack may create a risk of fire when used with another battery pack.

14 | English

- ▶ **Use power tools only with specifically designated battery packs.** Use of any other battery packs may create a risk of injury and fire.
- ▶ **When battery pack is not in use, keep it away from other metal objects, like paper clips, coins, keys, nails, screws or other small metal objects, that can make a connection from one terminal to another.** Shorting the battery terminals together may cause burns or a fire.
- ▶ **Under abusive conditions, liquid may be ejected from the battery; avoid contact. If contact accidentally occurs, flush with water. If liquid contacts eyes, additionally seek medical help.** Liquid ejected from the battery may cause irritation or burns.

Service

- ▶ **Have your power tool serviced by a qualified repair person using only identical replacement parts.** This will ensure that the safety of the power tool is maintained.

Safety Warnings for Jigsaws

- ▶ **Hold power tool by insulated gripping surfaces, when performing an operation where the cutting accessory may contact hidden wiring.** Cutting accessory contacting a "live" wire may make exposed metal parts of the power tool "live" and could give the operator an electric shock.
- ▶ **Keep hands away from the sawing range. Do not reach under the workpiece.** Contact with the saw blade can lead to injuries.
- ▶ **Apply the machine to the workpiece only when switched on.** Otherwise there is danger of kickback when the cutting tool jams in the workpiece.
- ▶ **Pay attention that the base plate 9 rests securely on the material while sawing.** A jammed saw blade can break or lead to kickback.
- ▶ **When the cut is completed, switch off the machine and then pull the saw blade out of the cut only after it has come to a standstill.** In this manner you can avoid kickback and can place down the machine securely.
- ▶ **Use only undamaged saw blades that are in perfect condition.** Bent or dull saw blades can break, negatively influence the cut, or lead to kickback.
- ▶ **Do not brake the saw blade to a stop by applying side pressure after switching off.** The saw blade can be damaged, break or cause kickback.
- ▶ **Use appropriate detectors to determine if utility lines are hidden in the work area or call the local utility company for assistance.** Contact with electric lines can lead to fire and electric shock. Damaging a gas line can lead to explosion. Penetrating a water line causes property damage.
- ▶ **Secure the workpiece.** A workpiece clamped with clamping devices or in a vice is held more secure than by hand.
- ▶ **Always wait until the machine has come to a complete stop before placing it down.** The tool insert can jam and lead to loss of control over the power tool.
- ▶ **Do not open the battery.** Danger of short-circuiting.



Protect the battery against heat, e. g., against continuous intense sunlight, fire, water, and moisture. Danger of explosion.

- ▶ **In case of damage and improper use of the battery, vapours may be emitted. Ventilate the area and seek medical help in case of complaints.** The vapours can irritate the respiratory system.
- ▶ **Use the battery only in conjunction with your Bosch power tool.** This measure alone protects the battery against dangerous overload.

Product Description and Specifications



Read all safety warnings and all instructions. Failure to follow the warnings and instructions may result in electric shock, fire and/or serious injury.

While reading the operating instructions, unfold the graphics page for the machine and leave it open.

Intended Use

The machine is intended for making separating cuts and cut-outs in wood, plastic, metal, ceramic plates and rubber while resting firmly on the workpiece. It is suitable for straight and curved cuts with mitre angles to 45°. The saw blade recommendations are to be observed.

The light of this power tool is intended to illuminate the power tool's direct area of working operation and is not suitable for household room illumination.

Product Features

The numbering of the product features refers to the illustration of the machine on the graphics page.

- 1 Battery pack
- 2 Battery unlocking button
- 3 "PowerLight" button
- 4 Thumbwheel for stroke rate preselection
- 5 Battery charge-control indicator
- 6 Temperature control/overload protection indicator
- 7 On/Off switch
- 8 Adjusting lever for orbital action
- 9 Base plate
- 10 Guide roller
- 11 Stroke rod
- 12 Plastic sliding shoe
- 13 Lead for the parallel guide
- 14 Saw blade*
- 15 "PowerLight"
- 16 Extraction hood
- 17 Handle (insulated gripping surface)
- 18 SDS clamping lever for saw blade release
- 19 Contact protector
- 20 Vacuum connection

- 21 Vacuum hose*
- 22 Splinter guard
- 23 Nose plastic sliding shoe
- 24 Screw
- 25 Scale for mitre angle
- 26 Locking screw for parallel guide*
- 27 Parallel guide with circle cutter*
- 28 Centring tip of the circle cutter*
- 29 Hex key

*Accessories shown or described are not part of the standard delivery scope of the product. A complete overview of accessories can be found in our accessories program.

Technical Data

Cordless Jigsaw		GST 12V-70
Article number		3 601 EA1 0..
Rated voltage	V=	12.0
Stroke rate at no load n_0	min ⁻¹	1500 – 2800
Stroke	mm	18
Cutting capacity, max.		
– in wood	mm	70
– in aluminium	mm	3
– in non-alloy steel	mm	3
Bevel cuts (left/right), max.	°	45
Weight according to EPTA-Procedure 01:2014	kg	1.5 – 1.7*

* depending on the battery pack being used

Battery	
Permitted ambient temperature	
– during charging	°C 0... +45
– during operation* and during storage	°C –20... +50
Recommended batteries	GBA 10.8V... GBA 12V...
Recommended chargers	AL 11.. CV GAL 12.. CV

* Limited performance at temperatures < 0 °C

Noise/Vibration Information

GST 12V-70	
Sound emission values determined according to EN 60745-2-11.	
Typically the A-weighted noise levels of the product are	
Sound pressure level	dB(A) 77
Sound power level	dB(A) 88
Uncertainty K	dB 3
Wear hearing protection!	
Vibration total values a_{hv} (triax vector sum) and uncertainty K determined according to EN 60745-2-11:	
Cutting board: $a_{hv} = 5.5 \text{ m/s}^2$, $K = 1.5 \text{ m/s}^2$,	
Cutting wooden beam: $a_{hv} = 5.0 \text{ m/s}^2$, $K = 1.5 \text{ m/s}^2$.	

The vibration level given in this information sheet has been measured in accordance with a standardised test given in EN 60745 and may be used to compare one tool with another. It may be used for a preliminary assessment of exposure. The declared vibration emission level represents the main applications of the tool. However if the tool is used for different applications, with different accessories or insertion tools or is poorly maintained, the vibration emission may differ. This may significantly increase the exposure level over the total working period.

An estimation of the level of exposure to vibration should also take into account the times when the tool is switched off or when it is running but not actually doing the job. This may significantly reduce the exposure level over the total working period.

Identify additional safety measures to protect the operator from the effects of vibration such as: maintain the tool and the accessories, keep the hands warm, organisation of work patterns.

Assembly

- **Before any work on the machine itself (e. g. maintenance, tool change, etc.) as well as during transport and storage, remove the battery from the power tool.**

There is danger of injury when unintentionally actuating the On/Off switch.

Battery Charging

- **Use only the battery chargers listed on the accessories page.** Only these battery chargers are matched to the lithium-ion battery of your power tool.

Note: The battery supplied is partially charged. To ensure full capacity of the battery, completely charge the battery in the battery charger before using your power tool for the first time.

The lithium-ion battery can be charged at any time without reducing its service life. Interrupting the charging procedure does not damage the battery.

The lithium-ion battery is protected against deep discharging by the "Electronic Cell Protection (ECP)". When the battery is empty, the machine is switched off by means of a protective circuit: The inserted tool no longer rotates.

Observe the notes for disposal.

Battery Charge-control Indication

The three green LEDs of the battery charge-control indicator **5** show the charging status of the battery **1**. The battery charge-control indicator only illuminates for 5 seconds after start-up.

LED	Capacity
Continuous lighting 3 x green	≥ 2/3
Continuous lighting 2 x green	≥ 1/3
Continuous lighting 1 x green	< 1/3
Flashing light 1 x green	Reserve
Flashing light 3 x green	Empty

When no LED lights up after switching on, then the battery is defective and must be replaced.

16 | English

Replacing/Inserting the Saw Blade

- ▶ **When mounting the saw blade, wear protective gloves.**
Danger of injury when touching the saw blade.

Selecting a Saw Blade

An overview of recommended saw blades can be found at the end of these instructions. Use only T-shank saw blades. The saw blade should not be longer than required for the intended cut.

Use a thin saw blade for narrow curve cuts.

Inserting the Saw Blade (see figure A)

- ▶ **Clean the shank of the saw blade before inserting it.** An unclean shank cannot be fastened securely.

Insert the saw blade **14** into the stroke rod **11** until it latches. The SDS lever **18** automatically snaps to the rear and the saw blade is locked. Do not manually press the lever **18** toward the rear, otherwise you could damage the machine.

While inserting the saw blade, pay attention that the back of the saw blade is positioned in the groove of the guide roller **10**.

- ▶ **Check the tight seating of the saw blade.** A loose saw blade can fall out and lead to injuries.

Ejecting the Saw Blade (see figure B)

- ▶ **When ejecting the saw blade, hold the machine in such a manner that no persons or animals can be injured by the ejected saw blade.**

Turn the SDS lever **18** forward towards the contact protector **19** to the stop. The saw blade is released and ejected.

Dust/Chip Extraction

- ▶ Dust from materials such as lead-containing coatings, some wood types, minerals and metal can be harmful to one's health. Touching or breathing-in the dust can cause allergic reactions and/or lead to respiratory infections of the user or bystanders.

Certain dust, such as oak or beech dust, is considered carcinogenic, especially in connection with wood-treatment additives (chromate, wood preservative). Materials containing asbestos may only be worked by specialists.

- As far as possible, use a dust extraction system suitable for the material.
- Provide for good ventilation of the working place.
- It is recommended to wear a P2 filter-class respirator.

Observe the relevant regulations in your country for the materials to be worked.

- ▶ **Prevent dust accumulation at the workplace.** Dust can easily ignite.

Connecting the Dust Extraction (see figures C – E)

Insert the vacuum connection **20** into the opening of base plate **9**.

Place a vacuum hose **21** (accessory) onto the vacuum connection **20**. Connect the vacuum hose **21** with a vacuum cleaner (accessory). An overview for the connection of various vacuum cleaners can be found at the end of these instructions.

To enable optimum dust extraction, use the splinter guard **22** if possible.

The vacuum cleaner must be suitable for the material being worked.

When vacuuming dry dust that is especially detrimental to health or carcinogenic, use a special vacuum cleaner.

Place the extraction hood **16** onto the contact protector **19**.

Splinter Guard (see figure E)

The splinter guard **22** can prevent fraying of the surface while sawing wood. The splinter guard can only be used with certain saw blade types and only at a cutting angle of 0°.

Insert the splinter guard **22** into base plate **9** from the front.

The splinter guard **22** can also be fitted with the mounted plastic sliding shoe **12**.

Sliding Shoe (see figure F)

When working with sensitive surfaces, use the plastic sliding shoe **12**.

To put on the plastic sliding shoe **12**, place the front edge of the base plate **9** under the nose of the plastic sliding shoe **23**. Then press the power tool onto the plastic sliding shoe **12** until it engages.

When using the plastic sliding shoe **12**, the splinter guard **22** is inserted not into the base plate **9**, but rather the sliding shoe.

Operation**Operating Modes**

- ▶ **Before any work on the machine itself (e. g. maintenance, tool change, etc.) as well as during transport and storage, remove the battery from the power tool.**

There is danger of injury when unintentionally actuating the On/Off switch.

Orbital Action Settings

The adjustable orbital action allows for optimal adaptation of cutting speed, cutting capacity and cutting pattern to the material being worked.

The orbital action can be adjusted with the adjusting lever **8**, even during operation.

Orbital action switched off (level 0): No orbital action

Orbital action level I: Small orbital action

Orbital action level II: Large orbital action

The optimal orbital action setting for the respective application can be determined through practical testing. The following recommendations apply:

- Select a lower orbital action setting (or switch it off) for a finer and cleaner cutting edge.
- For thin materials such as sheet metal, switch the orbital action off.
- For hard materials such as steel, work with low orbital action.
- For soft materials and when sawing in the direction of the grain, work with maximum orbital action.

Adjusting the Cutting Angle (see figure J)

The base plate **9** can be swivelled by 45° to the left or right for mitre cuts.

Remove the vacuum connection **20**.

In mitre angle 0° there is a pin in a corresponding recess.

Loosen the screw **24** with the hex key **29** until you can slide the base plate **9** in toward the battery **1**. Let the pin slide into the guide groove.

For adjustment of precise mitre angles, swivel the base plate **9** to the desired position according to the scale **25**. Every angle can be adjusted to 45° using a protractor.

Tighten the screw **24** again.

The vacuum connection **20** and the splinter guard **22** cannot be used for bevel cuts.

Starting Operation**Removing the battery (see figure K)**

To remove the battery **1** press the unlocking buttons **2** and pull out the battery downwards. **Do not exert any force.**

Switching On and Off

To **start** the machine, push the On/Off switch **7** forwards.

To **switch off** the power tool, push the On/Off switch **7** back to the "0" position.

To save energy, only switch the power tool on when using it.

Controlling the Stroke Rate

With the thumbwheel for stroke rate preselection **4**, the stroke rate can be preset and changed during operation.

The required stroke rate is dependent on the material and the working conditions and can be determined by a practical trial.

Reducing the stroke rate is recommended when the saw blade engages in the material as well as when sawing plastic and aluminium.

After longer periods of work at low stroke rate, the machine can heat up considerably. Remove the saw blade from the machine and allow the machine to cool down by running it for approx. 3 minutes at maximum stroke rate.

Temperature Dependent Overload Protection

In normal conditions of use, the power tool cannot be overloaded. If the power tool is overloaded or not kept within the permitted battery temperature range, the speed is reduced or the power tool switches off. At reduced speed, the power tool will run again at full speed once the permitted battery temperature is reached or the load is reduced. During automatic shut-down, switch off the power tool, allow the battery to cool down, then switch the power tool back on.

Temperature Control/Overload Protection Indicator

The red LED indicator **6** will help you in protecting the battery against overheating and the motor against overloading.

When the LED indicator **6** continuously lights up red, the temperature of the battery is too high and the machine switches off automatically.

- Switch the power tool off.
- Allow the battery to cool down before continuing to work.

The LED indicator **6** flashes red, the power tool is blocked and switches off automatically.

Remove the power tool from the workpiece.

As soon as the blockage is corrected, the power tool will continue to work at the set stroke rate.

Protection Against Deep Discharging

The lithium-ion battery is protected against deep discharging by the "Electronic Cell Protection (ECP)". When the battery is empty, the machine is switched off by means of a protective circuit: The inserted tool no longer rotates.

Switching on the LED Work Area Illumination

With the button **3** you can switch on the LED work light. The work light is switched off by default.

Restarting Protection

The restarting protection prevents uncontrolled starting of the machine after a power failure. Once the restarting protection is active, the temperature control/overload protection indicator blinks **6** continuously.

To **restart the operation**, switch the On/Off switch **7** to the Off position and start the machine again.

Note: When switching off and on again very quickly, it is possible that the restarting protection is triggered; this will prevent the power tool from starting, although the On/Off switch **7** is actuated. Set the On/Off switch **7** to the off position, and then switch the power tool on again.

Working Advice

- ▶ **When sawing small or thin workpieces, always use a firm support.**

Contact Protector

The contact protector **19** attached to the casing prevents accidental touching of the saw blade during the working procedure and may not be removed.

The outwardly curved edge over the extraction hood **16** prevents the hand from slipping away in the sawing range.

Plunge Cutting (see figure G)

- ▶ **Plunge cuts may only be applied to soft materials, such as wood, gypsum plaster boards, etc.!**

Use only short saw blades for plunge cutting. Plunge cutting is possible only with the mitre angle set at 0°.

Place the machine with the front edge of the base plate **9** on to the workpiece without the saw blade **14** touching the workpiece and switch on. For machines with stroke rate control, select the maximum stroke rate. Firmly hold the machine against the workpiece and by tilting the machine, slowly plunge the saw blade into the workpiece.

When the base plate **9** fully lays on the workpiece, continue sawing along the desired cutting line.

Parallel Guide with Circle Cutter (Accessory)

Parallel Cuts (see figure H): Loosen the locking screw **26** and slide the scale of the parallel guide through the lead **13** in the base plate. Set the desired cutting width as the scale value on the inside edge of the base plate. Tighten the locking screw **26**.

18 | English

Circular Cuts (see figure I): Set the locking screw **26** to the other side of the parallel guide. Slide the scale of the parallel guide through the lead **13** in the base plate. Drill a hole in the workpiece centred in the section to be sawn. Insert the centring tip **28** through the inside opening of the parallel guide and into the drilled hole. Set the radius as the scale value on the inside edge of the base plate. Tighten the locking screw **26**.

Coolant/Lubricant

When sawing metal, coolant/lubricant should be applied alongside cutting line because of the material heating up.

Maintenance and Service**Maintenance and Cleaning**

- ▶ **Before any work on the machine itself (e. g. maintenance, tool change, etc.) as well as during transport and storage, remove the battery from the power tool.**

There is danger of injury when unintentionally actuating the On/Off switch.

- ▶ **For safe and proper working, always keep the machine and ventilation slots clean.**

Clean the saw blade holder regularly. For this, remove the saw blade from the machine and lightly tap out the machine on a level surface.

Heavy contamination of the machine can lead to malfunctions. Therefore, do not saw materials that produce a lot of dust from below or overhead.

Lubricate the guide roller **10** occasionally with a drop of oil. Check the guide roller **10** regularly. If worn, it must be replaced through an authorised Bosch after-sales service agent. The plastic sliding shoe **12** should be replaced when it is worn.

After-sales Service and Application Service

Our after-sales service responds to your questions concerning maintenance and repair of your product as well as spare parts. Exploded views and information on spare parts can also be found under:

www.bosch-pt.com

Bosch's application service team will gladly answer questions concerning our products and their accessories.

In all correspondence and spare parts orders, please always include the 10-digit article number given on the nameplate of the product.

Great Britain

Robert Bosch Ltd. (B.S.C.)
P.O. Box 98
Broadwater Park
North Orbital Road
Denham
Uxbridge
UB 9 5HJ

At www.bosch-pt.co.uk you can order spare parts or arrange the collection of a product in need of servicing or repair.

Tel. Service: (0344) 7360109

E-Mail: boschservicecentre@bosch.com

Ireland

Origo Ltd.
Unit 23 Magna Drive
Magna Business Park
City West
Dublin 24
Tel. Service: (01) 4666700
Fax: (01) 4666888

Australia, New Zealand and Pacific Islands

Robert Bosch Australia Pty. Ltd.
Power Tools
Locked Bag 66
Clayton South VIC 3169
Customer Contact Center
Inside Australia:
Phone: (01300) 307044
Fax: (01300) 307045
Inside New Zealand:
Phone: (0800) 543353
Fax: (0800) 428570
Outside AU and NZ:
Phone: +61 3 95415555
www.bosch.com.au

Republic of South Africa**Customer service**

Hotline: (011) 6519600

Gauteng – BSC Service Centre

35 Roper Street, New Centre
Johannesburg
Tel.: (011) 4939375
Fax: (011) 4930126
E-Mail: bsctools@icon.co.za

KZN – BSC Service Centre

Unit E, Almar Centre
143 Crompton Street
Pinetown
Tel.: (031) 7012120
Fax: (031) 7012446
E-Mail: bsc.dur@za.bosch.com

Western Cape – BSC Service Centre

Democracy Way, Prosperity Park
Milnerton
Tel.: (021) 5512577
Fax: (021) 5513223
E-Mail: bsc@zsd.co.za

Bosch Headquarters

Midrand, Gauteng
Tel.: (011) 6519600
Fax: (011) 6519880
E-Mail: rbsa-hq.pts@za.bosch.com

Transport

The contained lithium-ion batteries are subject to the Dangerous Goods Legislation requirements. The user can transport the batteries by road without further requirements.

When being transported by third parties (e.g.: air transport or forwarding agency), special requirements on packaging and labelling must be observed. For preparation of the item being shipped, consulting an expert for hazardous material is required.

Dispatch batteries only when the housing is undamaged. Tape or mask off open contacts and pack up the battery in such a manner that it cannot move around in the packaging. Please also observe possibly more detailed national regulations.

Disposal



The machine, rechargeable batteries, accessories and packaging should be sorted for environmental-friendly recycling.

Do not dispose of power tools and batteries/rechargeable batteries into household waste!

Only for EC countries:



According to the European Guideline 2012/19/EU, power tools that are no longer usable, and according to the European Guideline 2006/66/EC, defective or used battery packs/batteries, must be collected separately and disposed of in an environmentally correct manner.

Batteries no longer suitable for use can be directly returned at:

Great Britain

Robert Bosch Ltd. (B.S.C.)
P.O. Box 98
Broadwater Park
North Orbital Road
Denham
Uxbridge
UB 9 5HJ

At www.bosch-pt.co.uk you can order spare parts or arrange the collection of a product in need of servicing or repair.

Tel. Service: (0344) 7360109

E-Mail: boschservicecentre@bosch.com

Battery packs/batteries:



Li-ion:

Please observe the instructions in section "Transport", page 19.

Subject to change without notice.

Français

Avertissements de sécurité

Avertissements de sécurité généraux pour l'outil

⚠ AVERTISSEMENT Lire tous les avertissements de sécurité et toutes les instructions. Ne pas suivre les avertissements et instructions peut donner lieu à un choc électrique, un incendie et/ou une blessure sérieuse.

Conservation des avertissements et toutes les instructions pour pouvoir s'y reporter ultérieurement.

Le terme « outil » dans les avertissements fait référence à votre outil électrique alimenté par le secteur (avec cordon d'alimentation) ou votre outil fonctionnant sur batterie (sans cordon d'alimentation).

Sécurité de la zone de travail

- ▶ **Conservation de la zone de travail propre et bien éclairée.** Les zones en désordre ou sombres sont propices aux accidents.
- ▶ **Ne pas faire fonctionner les outils électriques en atmosphère explosive, par exemple en présence de liquides inflammables, de gaz ou de poussières.** Les outils électriques produisent des étincelles qui peuvent enflammer les poussières ou les fumées.
- ▶ **Maintenir les enfants et les personnes présentes à l'écart pendant l'utilisation de l'outil.** Les distractions peuvent vous faire perdre le contrôle de l'outil.

Sécurité électrique

- ▶ **Il faut que les fiches de l'outil électrique soient adaptées au socle. Ne jamais modifier la fiche de quelque façon que ce soit. Ne pas utiliser d'adaptateurs avec des outils à branchement de terre.** Des fiches non modifiées et des socles adaptés réduiront le risque de choc électrique.
- ▶ **Éviter tout contact du corps avec des surfaces reliées à la terre telles que les tuyaux, les radiateurs, les cuisinières et les réfrigérateurs.** Il existe un risque accru de choc électrique si votre corps est relié à la terre.
- ▶ **Ne pas exposer les outils à la pluie ou à des conditions humides.** La pénétration d'eau à l'intérieur d'un outil augmentera le risque de choc électrique.
- ▶ **Ne pas maltraiter le cordon. Ne jamais utiliser le cordon pour porter, tirer ou débrancher l'outil. Maintenir le cordon à l'écart de la chaleur, du lubrifiant, des arêtes ou des parties en mouvement.** Les cordons endommagés ou emmêlés augmentent le risque de choc électrique.
- ▶ **Lorsqu'on utilise un outil à l'extérieur, utiliser un prolongateur adapté à l'utilisation extérieure.** L'utilisation d'un cordon adapté à l'utilisation extérieure réduit le risque de choc électrique.
- ▶ **Si l'usage d'un outil dans un emplacement humide est inévitable, utiliser une alimentation protégée par un dispositif à courant différentiel résiduel (RCD).** L'usage d'un RCD réduit le risque de choc électrique.

20 | Français

Sécurité des personnes

- ▶ **Rester vigilant, regarder ce que vous êtes en train de faire et faire preuve de bon sens dans l'utilisation de l'outil. Ne pas utiliser un outil lorsque vous êtes fatigué ou sous l'emprise de drogues, d'alcool ou de médicaments.** Un moment d'inattention en cours d'utilisation d'un outil peut entraîner des blessures graves des personnes.
- ▶ **Utiliser un équipement de sécurité. Toujours porter une protection pour les yeux.** Les équipements de sécurité tels que les masques contre les poussières, les chaussures de sécurité antidérapantes, les casques ou les protections acoustiques utilisés pour les conditions appropriées réduiront les blessures des personnes.
- ▶ **Éviter tout démarrage intempestif. S'assurer que l'interrupteur est en position arrêté avant de brancher l'outil au secteur et/ou au bloc de batteries, de le ramasser ou de le porter.** Porter les outils en ayant le doigt sur l'interrupteur ou brancher des outils dont l'interrupteur est en position marche est source d'accidents.
- ▶ **Retirer toute clé de réglage avant de mettre l'outil en marche.** Une clé laissée fixée sur une partie tournante de l'outil peut donner lieu à des blessures de personnes.
- ▶ **Ne pas se précipiter. Garder une position et un équipement adaptés à tout moment.** Cela permet un meilleur contrôle de l'outil dans des situations inattendues.
- ▶ **S'habiller de manière adaptée. Ne pas porter de vêtements amples ou de bijoux. Garder les cheveux, les vêtements et les gants à distance des parties en mouvement.** Des vêtements amples, des bijoux ou les cheveux longs peuvent être pris dans des parties en mouvement.
- ▶ **Si des dispositifs sont fournis pour le raccordement d'équipements pour l'extraction et la récupération des poussières, s'assurer qu'ils sont connectés et correctement utilisés.** Utiliser des collecteurs de poussière peut réduire les risques dus aux poussières.

Utilisation et entretien de l'outil

- ▶ **Ne pas forcer l'outil. Utiliser l'outil adapté à votre application.** L'outil adapté réalisera mieux le travail et de manière plus sûre au régime pour lequel il a été construit.
- ▶ **Ne pas utiliser l'outil si l'interrupteur ne permet pas de passer de l'état de marche à arrêté et vice versa.** Tout outil qui ne peut pas être commandé par l'interrupteur est dangereux et il faut le faire réparer.
- ▶ **Débrancher la fiche de la source d'alimentation en courant et/ou le bloc de batteries de l'outil avant tout réglage, changement d'accessoires ou avant de ranger l'outil.** De telles mesures de sécurité préventives réduisent le risque de démarrage accidentel de l'outil.
- ▶ **Conserver les outils à l'arrêt hors de la portée des enfants et ne pas permettre à des personnes ne connaissant pas l'outil ou les présentes instructions de le faire fonctionner.** Les outils sont dangereux entre les mains d'utilisateurs novices.

- ▶ **Observer la maintenance de l'outil. Vérifier qu'il n'y a pas de mauvais alignement ou de blocage des parties mobiles, des pièces cassées ou toute autre condition pouvant affecter le fonctionnement de l'outil. En cas de dommages, faire réparer l'outil avant de l'utiliser.** De nombreux accidents sont dus à des outils mal entretenus.
- ▶ **Garder affûtés et propres les outils permettant de couper.** Des outils destinés à couper correctement entretenus avec des pièces coupantes tranchantes sont moins susceptibles de bloquer et sont plus faciles à contrôler.
- ▶ **Utiliser l'outil, les accessoires et les lames etc., conformément à ces instructions, en tenant compte des conditions de travail et du travail à réaliser.** L'utilisation de l'outil pour des opérations différentes de celles prévues pourrait donner lieu à des situations dangereuses.

Utilisation des outils fonctionnant sur batteries et précautions d'emploi

- ▶ **Ne recharger qu'avec le chargeur spécifié par le fabricant.** Un chargeur qui est adapté à un type de bloc de batteries peut créer un risque de feu lorsqu'il est utilisé avec un autre type de bloc de batteries.
- ▶ **N'utiliser les outils qu'avec des blocs de batteries spécifiquement désignés.** L'utilisation de tout autre bloc de batteries peut créer un risque de blessure et de feu.
- ▶ **Lorsqu'un bloc de batteries n'est pas utilisé, le maintenir à l'écart de tout autre objet métallique, par exemple trombones, pièces de monnaie, clés, clous, vis ou autres objets de petite taille qui peuvent donner lieu à une connexion d'une borne à une autre.** Le court-circuitage des bornes d'une batterie entre elles peut causer des brûlures ou un feu.
- ▶ **Dans de mauvaises conditions, du liquide peut être éjecté de la batterie ; éviter tout contact. En cas de contact accidentel, nettoyer à l'eau. Si le liquide entre en contact avec les yeux, rechercher en plus une aide médicale.** Le liquide éjecté des batteries peut causer des irritations ou des brûlures.

Maintenance et entretien

- ▶ **Faire entretenir l'outil par un réparateur qualifié utilisant uniquement des pièces de rechange identiques.** Cela assurera que la sécurité de l'outil est maintenue.

Instructions de sécurité pour scies sauteuses

- ▶ **Tenir l'outil par les surfaces de préhension isolées, lors de la réalisation d'une opération au cours de laquelle l'organe de coupe peut entrer en contact avec un câblage non apparent.** Le contact avec un fil « sous tension » peut également mettre « sous tension » les parties métalliques exposées de l'outil électrique et provoquer un choc électrique sur l'opérateur.
- ▶ **Garder les mains à distance de la zone de sciage. Ne pas passer les mains sous la pièce à travailler.** Lors d'un contact avec la lame de scie, il y a risque de blessures.
- ▶ **N'approchez l'outil électroportatif de la pièce à travailler que quand l'appareil est en marche.** Sinon, il y a risque d'un contrecoup, au cas où l'outil se coincerait dans la pièce.

- ▶ **Veiller à ce que la plaque de base 9 repose bien sur le matériau lors du sciage.** Une lame de scie coincée peut casser ou entraîner un contrecoup.
- ▶ **Une fois l'opération terminée, arrêter l'outil électroportatif et ne retirer la lame de scie de sa ligne de coupe que lorsque celle-ci est complètement à l'arrêt.** Ainsi, un contrecoup est évité et l'outil électroportatif peut être retiré en toute sécurité.
- ▶ **N'utiliser que des lames de scie en parfait état.** Les lames de scie déformées ou émoussées peuvent se casser, avoir des effets négatifs sur la qualité de la coupe ou causer un contrecoup.
- ▶ **Une fois l'appareil arrêté, ne pas stopper la lame de scie en exerçant une pression latérale sur celle-ci.** La lame de scie peut être endommagée, se casser ou causer un contrecoup.
- ▶ **Utiliser des détecteurs appropriés afin de déceler des conduites cachées ou consulter les entreprises d'approvisionnement locales.** Un contact avec des conduites d'électricité peut provoquer un incendie ou un choc électrique. Un endommagement d'une conduite de gaz peut provoquer une explosion. La perforation d'une conduite d'eau provoque des dégâts matériels.
- ▶ **Bloquer la pièce à travailler.** Une pièce à travailler serrée par des dispositifs de serrage appropriés ou dans un étau est fixée de manière plus sûre que tenue dans les mains.
- ▶ **Avant de déposer l'outil électroportatif, attendre que celui-ci soit complètement à l'arrêt.** L'outil risque de se coincer, ce qui entraînerait une perte de contrôle de l'outil électroportatif.
- ▶ **Ne pas ouvrir l'accu.** Risque de court-circuit.



Protéger l'accu de toute source de chaleur, comme p. ex. l'exposition directe au soleil, au feu, à l'eau et à l'humidité. Il y a risque d'explosion.

- ▶ **En cas d'endommagement et d'utilisation non conforme de l'accu, des vapeurs peuvent s'échapper. Ventiler le lieu de travail et, en cas de malaises, consulter un médecin.** Les vapeurs peuvent entraîner des irritations des voies respiratoires.
- ▶ **N'utiliser l'accu qu'avec votre outil électroportatif Bosch.** Seulement ainsi l'accu est protégé contre une surcharge dangereuse.

Description et performances du produit



Il est impératif de lire toutes les consignes de sécurité et toutes les instructions. Le non-respect des avertissements et instructions indiqués ci-après peut conduire à une électrocution, un incendie et/ou de graves blessures.

Dépliez le volet sur lequel l'appareil est représenté de manière graphique. Laissez le volet déplié pendant la lecture de la présente notice d'utilisation.

Utilisation conforme

L'appareil est conçu pour effectuer, sur un support rigide, des découpes et coupes dans le bois, les matières plastiques, le métal, le caoutchouc et les plaques en céramique. Il est approprié pour des coupes droites et curvilignes ainsi que des coupes biaisées jusqu'à 45°. Respecter les recommandations d'utilisation des lames de scie.

L'éclairage de cet outil électroportatif est destiné à éclairer l'espace de travail de l'outil. Il n'est pas conçu pour servir de source d'éclairage ambiant dans une pièce.

Éléments de l'appareil

La numérotation des éléments de l'appareil se réfère à la représentation de l'outil électroportatif sur la page graphique.

- 1 Accu
- 2 Touche de déverrouillage de l'accumulateur
- 3 Touche d'activation de l'éclairage « PowerLight »
- 4 Molette de présélection de la vitesse
- 5 Voyant lumineux indiquant l'état de charge de l'accu
- 6 Contrôle de température/dispositif de protection contre les surcharges
- 7 Interrupteur Marche/Arrêt
- 8 Levier de sélection du mouvement pendulaire
- 9 Plaque de base
- 10 Guide-lame à rouleau
- 11 Porte-outil
- 12 Patin en plastique
- 13 Guidage pour la butée parallèle
- 14 Lame de scie*
- 15 Lampe « PowerLight »
- 16 Carter d'aspiration
- 17 Poignée (surface de préhension isolante)
- 18 Levier SDS pour déverrouillage de la lame de scie
- 19 Protège-mains
- 20 Raccord d'aspiration des poussières
- 21 Tuyau d'aspiration*
- 22 Pare-éclats
- 23 Nez du patin en plastique
- 24 Vis
- 25 Echelle de graduation des angles de coupes biaisées
- 26 Vis de blocage pour la butée parallèle*
- 27 Butée parallèle avec dispositif pour coupes circulaires*
- 28 Tige de centrage de la butée pour coupes circulaires*
- 29 Clé mâle coudée pour vis à six pans creux

*Les accessoires décrits ou illustrés ne sont pas tous compris dans la fourniture. Vous trouverez les accessoires complets dans notre programme d'accessoires.

22 | Français

Caractéristiques techniques

Scie sauteuse à accu		GST 12V-70	
N° d'article		3 601 EA1 0..	
Tension nominale	V=	12,0	
Nombre de courses à vide n_0	tr/min	1500 – 2800	
Amplitude de course	mm	18	
Profondeur de coupe max.			
– dans le bois	mm	70	
– dans l'aluminium	mm	3	
– dans l'acier (non-allié)	mm	3	
Angle de coupe biaise (gauche/droite) max.	°	45	
Poids suivant EPTA-Procédure 01:2014	kg	1,5 – 1,7*	

* selon l'accumulateur utilisé

Accumulateur

Plage de températures autorisées			
– pendant la charge	°C	0... +45	
– pendant le fonctionnement* et pour le stockage	°C	–20... +50	
Accus recommandés		GBA 10,8V... GBA 12V...	
Chargeurs recommandés		AL 11.. CV GAL 12.. CV	

* performances réduites à des températures < 0 °C

Niveau sonore et vibrations

		GST 12V-70	
Valeurs d'émissions sonores déterminées selon la norme EN 60745-2-11.			
Les mesures réelles (A) des niveaux sonores de l'appareil sont			
Niveau de pression acoustique	dB(A)	77	
Niveau d'intensité acoustique	dB(A)	88	
Incertitude K	dB	3	

Portez une protection acoustique !

Valeurs totales des vibrations a_h (somme vectorielle des trois axes directionnels) et incertitude K relevées conformément à la norme EN 60745-2-11 :

Sciage de tôles métalliques : $a_h = 5,5 \text{ m/s}^2$, $K = 1,5 \text{ m/s}^2$,
Sciage de poutres de bois : $a_h = 5,0 \text{ m/s}^2$, $K = 1,5 \text{ m/s}^2$.

Le niveau d'oscillation indiqué dans ces instructions d'utilisation a été mesuré conformément à la norme EN 60745 et peut être utilisé pour une comparaison d'outils électroportatifs. Il est également approprié pour une estimation préliminaire de la charge vibratoire.

Le niveau d'oscillation correspond aux utilisations principales de l'outil électroportatif. Si l'outil électrique est néanmoins utilisé pour d'autres applications, avec différents accessoires ou d'autres outils de travail ou s'il est mal entretenu, le niveau d'oscillation peut être différent. Ceci peut augmenter considérablement la charge vibratoire pendant toute la durée de travail.

Pour une estimation précise de la charge vibratoire, il est recommandé de prendre aussi en considération les périodes pendant lesquelles l'appareil est éteint ou en fonctionnement, mais pas vraiment utilisé. Ceci peut réduire considérablement la charge vibratoire pendant toute la durée de travail. Déterminez des mesures de protection supplémentaires pour protéger l'utilisateur des effets des vibrations, telles que par exemple : Entretien de l'outil électrique et des outils de travail, maintenir les mains chaudes, organisation des opérations de travail.

Montage

► **Avant d'effectuer des travaux sur l'appareil (p. ex. travaux d'entretien, changement d'outils, etc.) et pour le transporter ou le stocker, retirez l'accu de l'appareil électroportatif.** Il y a risque de blessure lorsqu'on appuie par mégarde sur l'interrupteur Marche/Arrêt.

Chargement de l'accu

► **N'utilisez que les chargeurs indiqués sur la page des accessoires.** Seuls ces chargeurs sont adaptés à l'accu à ions lithium utilisé dans votre outil électroportatif.

Note : L'accu est fourni en état de charge faible. Afin de garantir la puissance complète de l'accu, chargez complètement l'accu dans le chargeur avant la première mise en service.

La batterie Lithium-ion peut être rechargée à tout moment, sans que sa durée de vie n'en soit réduite. Le fait d'interrompre le processus de charge n'endommage pas la batterie. Grâce à la Protection Electronique des Cellules « Electronic Cell Protection (ECP) », l'accu à ions lithium est protégé contre une décharge profonde. Lorsque l'accumulateur est déchargé, l'outil électroportatif s'arrête grâce à un dispositif d'arrêt de protection : L'outil de travail ne tourne plus.

Respectez les indications concernant l'élimination.

Voyant lumineux indiquant l'état de charge de l'accu

Les trois LED vertes du voyant lumineux d'état de charge **5** indiquent le niveau de charge de l'accu **1**. Le voyant lumineux d'état de charge ne s'allume que pendant les 5 secondes qui suivent la mise en marche.

LED	Capacité
Lumière permanente 3 x verte	$\geq 2/3$
Lumière permanente 2 x verte	$\geq 1/3$
Lumière permanente 1 x verte	$< 1/3$
Lumière clignotante 1 x verte	Réserve
Lumière clignotante 3 x verte	vide

Si aucune LED ne s'allume après la mise en marche, l'accu est défectueux, il faut le remplacer.

Montage/changement de la lame de scie

► **Portez toujours des gants de protection pour monter la lame de scie.** Lors d'un contact avec la lame de scie, il y a risque de blessures.

Choix de la lame de scie

Vous trouverez un tableau des lames de scie recommandées à la fin de ces instructions d'utilisation. Ne montez que des lames de scie avec un emmanchement en T (tige T). La lame de scie ne devrait pas être plus longue que nécessaire pour la coupe prévue.

Pour le sciage de courbes serrées, utilisez des lames de scie fines à chantourner.

Montage de la lame de scie (voir figure A)

► **Nettoyez la queue de la lame de scie avant de la mettre en place.** Une queue sale ne peut pas être fixée de manière sûre et ferme.

Introduisez la lame de scie **14** dans le porte-outil **11** jusqu'à ce qu'elle s'encliquette. Le levier SDS **18** se met automatiquement vers l'arrière et la lame de scie est ainsi verrouillée. Ne poussez pas le levier **18** vers l'arrière avec la main, sinon l'outil électroportatif pourrait être endommagé.

Lors du montage de la lame de scie, veillez à ce que le dos de la lame se positionne dans la rainure du guide-lame à rouleau **10**.

► **Contrôlez si la lame de scie est bien verrouillée.** Une lame de scie qui n'est pas correctement verrouillée peut se décrocher et risque de vous blesser.

Ejection de la lame de scie (voir figure B)

► **Lors de l'éjection de la lame de scie, maintenez toujours l'outil électroportatif de sorte qu'aucune personne ni animal puisse être blessé par la lame éjectée.**

Tournez le levier SDS **18** à fond jusqu'à la butée en direction du protège-mains **19**. La lame de scie est desserrée et éjectée.

Aspiration de poussières/de copeaux

► Les poussières de matériaux tels que peintures contenant du plomb, certains bois, minéraux ou métaux, peuvent être nuisibles à la santé. Entrer en contact ou aspirer les poussières peut entraîner des réactions allergiques et/ou des maladies respiratoires auprès de l'utilisateur ou de personnes se trouvant à proximité.

Certaines poussières telles que les poussières de chêne ou de hêtre sont considérées comme cancérigènes, surtout en association avec des additifs pour le traitement du bois (chromate, lazure). Les matériaux contenant de l'amiante ne doivent être travaillés que par des personnes qualifiées.

- Si possible, utilisez un dispositif d'aspiration des poussières approprié au matériau.
- Veillez à bien aérer la zone de travail.
- Il est recommandé de porter un masque respiratoire avec un niveau de filtration de classe P2.

Respectez les règlements spécifiques aux matériaux à traiter en vigueur dans votre pays.

► **Évitez toute accumulation de poussières à l'emplacement de travail.** Les poussières peuvent facilement s'enflammer.

Raccordement de l'aspiration des poussières (voir figures C – E)

Montez la tubulure d'aspiration **20** dans l'encoche de la plaque de base **9**.

Montez le tuyau d'aspiration **21** (accessoire) sur la tubulure d'aspiration **20**. Raccordez le tuyau d'aspiration **21** à un aspirateur (accessoire). Vous trouverez un tableau pour le raccordement aux différents aspirateurs à la fin de ces instructions d'utilisation.

Si possible, montez le pare-éclats **22** pour obtenir une aspiration optimale.

L'aspirateur doit être approprié au matériau à travailler.

Pour l'aspiration de poussières particulièrement nuisibles à la santé, cancérigènes ou sèches, utilisez des aspirateurs spécifiques.

Insérez le carter d'aspiration **16** sur le protège-mains **19**.

Pare-éclats (voir figure E)

Le pare-éclats **22** permet d'éviter l'éclatement de la surface lors du sciage du bois. Le pare-éclats ne peut être utilisé que pour certains types de lames et seulement pour effectuer des coupes avec un angle de 0°.

Introduisez le pare-éclats **22** par l'avant dans la plaque de base **9**.

Le pare-éclats **22** peut aussi être utilisé quand le patin en plastique **12** est monté.

Patin antidérapant (voir figure F)

Le patin en plastique **12** est conçu pour une utilisation de l'outil électroportatif sur des surfaces fragiles.

Pour mettre en place le patin en plastique **12**, positionnez le bord avant de la plaque de base **9** sous les ergots du patin en plastique **23**. Exercez ensuite une pression sur l'outil électroportatif pour l'encliqueter sur le patin en plastique **12**.

En cas d'utilisation du patin en plastique **12**, le pare-éclats **22** doit être introduit dans le patin et non pas dans la plaque de base **9**.

Mise en marche

Modes opératoires

► **Avant d'effectuer des travaux sur l'appareil (p. ex. travaux d'entretien, changement d'outils, etc.) et pour le transporter ou le stocker, retirez l'accu de l'appareil électroportatif.** Il y a risque de blessure lorsqu'on appuie par mégarde sur l'interrupteur Marche/Arrêt.

Réglage du mouvement pendulaire

Le mouvement pendulaire réglable permet d'adapter parfaitement la vitesse de coupe, la puissance de coupe ainsi que l'aspect du tracé aux matériaux à travailler.

24 | Français

Le levier de sélection **8** permet de sélectionner l'amplitude du mouvement pendulaire même durant l'utilisation de l'appareil.

Mouvement pendulaire désactivé (position 0) : sans mouvement pendulaire

Mouvement pendulaire position I : petit mouvement pendulaire

Mouvement pendulaire position II : mouvement pendulaire important

L'amplitude optimale du mouvement pendulaire pour chaque utilisation peut être déterminée par des essais pratiques. Les recommandations suivantes s'appliquent :

- Plus le tracé doit être fin et précis, plus l'amplitude du mouvement pendulaire doit être réduite ou, le cas échéant, le mouvement pendulaire doit être désactivé.
- Pour travailler des matériaux fins (par ex. des tôles), n'utilisez pas de mouvement pendulaire.
- Pour le travail de matériaux durs (par ex. l'acier), utilisez le mouvement pendulaire avec une petite amplitude.
- Dans des matériaux tendres et dans les coupes de bois dans le sens des fibres, il est possible de travailler en appliquant le mouvement pendulaire avec une amplitude maximale.

Réglage des angles de coupe biaisés (voir figure J)

La plaque de base **9** peut s'orienter vers la droite ou vers la gauche pour le réglage des angles de coupe jusqu'à 45° dans le cas de coupes biaisés.

Enlevez la tubulure d'aspiration **20**.

Dans la position 0°, un ergot vient se loger dans un évidement.

Desserrez la vis **24** avec la clé mâle coudée pour vis à six pans creux **29** jusqu'à ce que la plaque de base **9** puisse glisser en direction de l'accu **1**. Laissez l'ergot coulisser dans la rainure de guidage.

Pour régler l'angle de coupe, faites pivoter la plaque de base **9** jusque dans la position souhaitée de l'échelle graduée **25**. Il est possible de régler à l'aide d'un rapporteur n'importe quel angle compris entre 0 et 45°.

Resserrez la vis **24**.

La tubulure d'aspiration **20** et le pare-éclats **22** ne peuvent pas être utilisés pour les coupes d'onglets.

Mise en service

Retirer l'accu (voir figure K)

Pour sortir l'accu **1** appuyez sur les touches de déverrouillage **2** et retirez l'accu de l'outil électroportatif en tirant vers le bas. **Ne pas forcer.**

Mise en Marche/Arrêt

Pour **mettre en marche** l'outil électroportatif, poussez l'interrupteur Marche/Arrêt **7** vers l'avant.

Pour **arrêter** l'outil électroportatif, poussez l'interrupteur Marche/Arrêt **7** en position « **0** ».

Afin d'économiser l'énergie, ne mettez l'outil électroportatif en marche que quand vous l'utilisez.

Réglage du variateur de vitesse

A l'aide de la molette présélection de vitesse **4**, il est possible de présélectionner le nombre de courses et de modifier celui-ci au cours du fonctionnement de l'outil.

Le nombre de courses dépend du matériau à travailler et des conditions de travail et peut être déterminé par des essais pratiques.

Il est recommandé de réduire la vitesse quand la lame de scie est placée au contact de la pièce à travailler ainsi que pour découper des matières plastiques ou de l'aluminium.

En cas de travaux assez longs avec une vitesse réduite, l'outil électroportatif risque de s'échauffer fortement. Retirez la lame de scie et faites tourner l'outil électroportatif à sa vitesse maximale pendant une durée de 3 minutes environ afin de laisser le moteur se ventiler et refroidir.

Protection contre surcharge en fonction de la température

Si l'outil électroportatif est utilisé de manière conforme, tout risque de surcharge est exclu. En cas de trop forte sollicitation de l'outil ou de surchauffe de l'accu, il y a soit réduction de la vitesse de rotation, soit arrêt automatique de l'outil électroportatif. En cas de réduction de la vitesse de rotation, l'outil électroportatif se remet à fonctionner à pleine vitesse dès que la température de l'accu repasse dans la plage des températures admissibles ou que l'outil est moins sollicité. En cas d'arrêt automatique, éteignez l'outil électroportatif, laissez refroidir l'accu et remettez l'outil en marche.

Contrôle de température / dispositif de protection contre les surcharges

La LED rouge **6** vous permettra de protéger l'accu de surchauffe et le moteur de surcharge.

Si la LED **6** reste allumée **rouge en permanence**, c'est que la température de l'accu est trop élevée ; l'outil électroportatif s'arrête automatiquement.

- Arrêtez l'outil électroportatif.
- Laissez refroidir l'accu avant de continuer à travailler.

Si la LED **6** **clignote rouge**, c'est que l'outil électroportatif est bloqué et s'arrête automatiquement.

Retirez l'outil électroportatif de la pièce.

Dès que le blocage est éliminé, l'outil électroportatif continue à travailler avec le nombre de courses réglé.

Protection contre une décharge profonde

Grâce à la Protection Electronique des Cellules « Electronic Cell Protection (ECP) », l'accu à ions lithium est protégé contre une décharge profonde. Lorsque l'accumulateur est déchargé, l'outil électroportatif s'arrête grâce à un dispositif d'arrêt de protection : L'outil de travail ne tourne plus.

Activation de la diode d'éclairage de la zone de travail

La diode d'éclairage de la zone de travail s'active en actionnant la touche **3**. A la mise en marche de l'outil électroportatif, la diode est éteinte.

Protection contre un démarrage intempestif

Le dispositif de protection contre un démarrage intempestif évite le démarrage incontrôlé de l'outil électroportatif après une interruption de l'alimentation en courant. Dès que la pro-

tection contre un démarrage intempestif entre en action, le voyant de contrôle de température/de protection contre les surcharges **6** se met à clignoter en permanence.

Afin de **remettre l'appareil en service**, mettez l'interrupteur Marche/Arrêt **7** en position d'arrêt et remettez l'outil électroportatif en marche.

Note : Remettre l'outil en marche immédiatement après son arrêt pourrait activer le dispositif de protection contre un redémarrage intempestif. Ainsi l'outil électroportatif ne démarre pas bien que l'interrupteur Marche/Arrêt **7** soit enclenché. Mettez l'interrupteur Marche/Arrêt **7** en position d'arrêt et remettez l'outil électroportatif en marche.

Instructions d'utilisation

- **Pour travailler des petites pièces ou des pièces minces, utilisez un support stable.**

Protège-mains

Le protège-mains **19** raccordé au carter d'engrenage empêche tout contact accidentel avec la lame de scie lors de la manipulation et ne doit pas être retiré.

Le bord bombé vers l'extérieur situé au-dessus du carter d'aspiration **16** évite que la main puisse glisser dans la zone de travail.

Coupes en plongée (voir figure G)

- **Le procédé de coupes en plongée ne peut être appliqué que pour des matériaux tendres tels que le bois, les plaques de plâtre, etc. !**

N'utilisez pour les coupes en plongée que des lames de scie courtes. Les coupes en plongée ne sont possibles qu'avec un angle de coupe de 0°.

Positionnez l'outil électroportatif avec le bord avant de la plaque de base **9** sur la pièce à travailler sans que la lame de scie **14** ne vienne en contact avec la pièce, et mettez-le en marche. Si l'outil électroportatif dispose d'un variateur de vitesse, sélectionnez la vitesse maximale. Avec l'outil électroportatif exercez une pression contre la pièce à travailler et plongez lentement la lame de scie dans la pièce.

Dès que la plaque de base **9** repose de toute sa surface sur la pièce à travailler, continuez à scier le long du tracé souhaité.

Butée parallèle avec dispositif pour coupes circulaires (accessoire)

Coupes en parallèle (voir figure H) : Desserrez la vis de blocage **26** et faites passer la graduation de la butée parallèle à travers le guidage **13** se trouvant dans la plaque de base. Réglez l'épaisseur de coupe souhaitée sur la graduation se trouvant sur le bord intérieur de la plaque de base. Serrez la vis de blocage **26**.

Coupes circulaires (voir figure I) : Placez la vis de blocage **26** sur l'autre côté de la butée parallèle. Faites passer la graduation de la butée parallèle à travers le guidage **13** se trouvant dans la plaque de base. Percez un trou dans la pièce à travailler au centre de la surface à découper. Faites passer la tige de centrage **28** à travers l'ouverture intérieure de la butée parallèle et dans le trou percé. Réglez le rayon sur la graduation se trouvant sur le bord intérieur de la plaque de base. Serrez la vis de blocage **26**.

Liquides de refroidissement/lubrifiant

Lors du sciage de métal, appliquez un lubrifiant ou un liquide de refroidissement le long du tracé de coupe.

Entretien et Service Après-Vente

Nettoyage et entretien

- **Avant d'effectuer des travaux sur l'appareil (p. ex. travaux d'entretien, changement d'outils, etc.) et pour le transporter ou le stocker, retirez l'accu de l'appareil électroportatif.** Il y a risque de blessure lorsqu'on appuie par mégarde sur l'interrupteur Marche/Arrêt.
- **Veillez à ce que l'outil électroportatif ainsi que les ouïes de ventilation soient toujours propres afin d'obtenir un travail impeccable et sûr.**

Nettoyez régulièrement le porte-lame. Pour ce faire, retirez la lame de scie de l'outil électroportatif et donnez de légers coups sur l'outil électroportatif sur une surface plane pour décoller les poussières.

Un fort encrassement de l'outil électroportatif risque d'entraver le bon fonctionnement de celui-ci. Pour cette raison, ne sciez pas les matériaux produisant beaucoup de poussières par dessous ou dans une position en hauteur.

Graissez de temps en temps le guide-lame à rouleau **10** avec une goutte d'huile.

Contrôlez le guide-lame à rouleau **10** régulièrement. S'il est usé, il doit être remplacé par une station de Service Après-Vente pour outillage Bosch agréée.

Il convient de remplacer le patin en plastique **12** une fois qu'il est usé.

Service Après-Vente et Assistance

Notre Service Après-Vente répond à vos questions concernant la réparation et l'entretien de votre produit et les pièces de rechange. Vous trouverez des vues éclatées ainsi que des informations concernant les pièces de rechange également sous :

www.bosch-pt.com

Les conseillers techniques et assistants Bosch sont à votre disposition pour répondre à vos questions concernant nos produits et leurs accessoires.

Pour toute demande de renseignement ou commande de pièces de rechange, précisez-nous impérativement le numéro d'article à dix chiffres indiqué sur la plaque signalétique du produit.

France

Passez votre commande de pièces détachées directement en ligne sur notre site www.bosch-pt.fr.

Vous êtes un utilisateur, contactez :

Le Service Clientèle Bosch Outillage Electroportatif

Tel. : 0811 360122

(coût d'une communication locale)

Fax : (01) 49454767

E-Mail : contact.outillage-electroportatif@fr.bosch.com

26 | Español

Vous êtes un revendeur, contactez :
 Robert Bosch (France) S. A. S.
 Service Après-Vente Electroportatif
 126, rue de Stalingrad
 93705 DRANCY Cédex
 Tel. : (01) 43119006
 Fax : (01) 43119033
 E-Mail : sav.outillage-electroportatif@fr.bosch.com

Belgique, Luxembourg

Tel. : +32 2 588 0589
 Fax : +32 2 588 0595
 E-Mail : outillage.gereedschap@be.bosch.com

Suisse

Passez votre commande de pièces détachées directement en ligne sur notre site www.bosch-pt.com/ch/fr.
 Tel. : (044) 847 1512
 Fax : (044) 847 1552
 E-Mail : Aftersales.Service@de.bosch.com

Transport

Les batteries Lithium-ion sont soumises aux règlements de transport des matières dangereuses. L'utilisateur peut transporter les batteries par voie routière sans mesures supplémentaires.

Lors d'une expédition par tiers (par ex. : transport aérien ou entreprise de transport), les mesures à prendre spécifiques à l'emballage et au marquage doivent être observées. Dans un tel cas, lors de la préparation de l'envoi, il est impératif de faire appel à un expert en transport des matières dangereuses.

N'expédiez les accus que si le carter n'est pas endommagé. Recouvrez les contacts non protégés et emballez l'accu de manière à ce qu'il ne puisse pas se déplacer dans l'emballage. Veuillez également respecter les réglementations supplémentaires éventuellement en vigueur.

Élimination des déchets

Les outils électroportatifs et les accus, ainsi que leurs accessoires et emballages, doivent pouvoir suivre chacun une voie de recyclage appropriée.

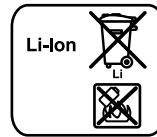
Ne jetez pas les outils électroportatifs et les accus/piles avec les ordures ménagères !

Seulement pour les pays de l'Union Européenne :

Conformément à la directive européenne 2012/19/UE, les équipements électriques dont on ne peut plus se servir, et conformément à la directive européenne 2006/66/CE, les accus/piles usés ou défectueux doivent être isolés et suivre une voie de recyclage appropriée.

Les batteries/piles dont on ne peut plus se servir peuvent être déposées directement auprès de :

Suisse
 Batrec AG
 3752 Wimmis BE

Batteries/piles :**Lithium ion :**

Respectez les indications données dans le chapitre « Transport », page 26.

Sous réserve de modifications.**Español****Instrucciones de seguridad****Advertencias de peligro generales para herramientas eléctricas****⚠ ADVERTENCIA Lea íntegramente estas advertencias de peligro e instrucciones.**

En caso de no atenerse a las advertencias de peligro e instrucciones siguientes, ello puede ocasionar una descarga eléctrica, un incendio y/o lesión grave.

Guardar todas las advertencias de peligro e instrucciones para futuras consultas.

El término herramienta eléctrica empleado en las siguientes advertencias de peligro se refiere a herramientas eléctricas de conexión a la red (con cable de red) y a herramientas eléctricas accionadas por acumulador (o sea, sin cable de red).

Seguridad del puesto de trabajo

► **Mantenga limpio y bien iluminado su puesto de trabajo.**
 El desorden o una iluminación deficiente en las áreas de trabajo pueden provocar accidentes.

► **No utilice la herramienta eléctrica en un entorno con peligro de explosión, en el que se encuentren combustibles líquidos, gases o material en polvo.** Las herramientas eléctricas producen chispas que pueden llegar a inflamar los materiales en polvo o vapores.

► **Mantenga alejados a los niños y otras personas de su puesto de trabajo al emplear la herramienta eléctrica.** Una distracción le puede hacer perder el control sobre la herramienta eléctrica.

Seguridad eléctrica

► **El enchufe de la herramienta eléctrica debe corresponder a la toma de corriente utilizada. No es admisible modificar el enchufe en forma alguna. No emplear adaptadores en herramientas eléctricas dotadas con una toma de tierra.** Los enchufes sin modificar adecuados a las respectivas tomas de corriente reducen el riesgo de una descarga eléctrica.

- ▶ **Evite que su cuerpo toque partes conectadas a tierra como tuberías, radiadores, cocinas y refrigeradores.** El riesgo a quedar expuesto a una sacudida eléctrica es mayor si su cuerpo tiene contacto con tierra.
- ▶ **No exponga la herramienta eléctrica a la lluvia y evite que penetren líquidos en su interior.** Existe el peligro de recibir una descarga eléctrica si penetran ciertos líquidos en la herramienta eléctrica.
- ▶ **No utilice el cable de red para transportar o colgar la herramienta eléctrica, ni tire de él para sacar el enchufe de la toma de corriente. Mantenga el cable de red alejado del calor, aceite, esquinas cortantes o piezas móviles.** Los cables de red dañados o enredados pueden provocar una descarga eléctrica.
- ▶ **Al trabajar con la herramienta eléctrica a la intemperie utilice solamente cables de prolongación apropiados para su uso en exteriores.** La utilización de un cable de prolongación adecuado para su uso en exteriores reduce el riesgo de una descarga eléctrica.
- ▶ **Si fuese imprescindible utilizar la herramienta eléctrica en un entorno húmedo, es necesario conectarla a través de un fusible diferencial.** La aplicación de un fusible diferencial reduce el riesgo a exponerse a una descarga eléctrica.

Seguridad de personas

- ▶ **Esté atento a lo que hace y emplee la herramienta eléctrica con prudencia. No utilice la herramienta eléctrica si estuviese cansado, ni tampoco después de haber consumido alcohol, drogas o medicamentos.** El no estar atento durante el uso de la herramienta eléctrica puede provocar serias lesiones.
- ▶ **Utilice un equipo de protección personal y en todo caso unas gafas de protección.** El riesgo a lesionarse se reduce considerablemente si, dependiendo del tipo y la aplicación de la herramienta eléctrica empleada, se utiliza un equipo de protección adecuado como una mascarilla antipolvo, zapatos de seguridad con suela antideslizante, casco, o protectores auditivos.
- ▶ **Evite una puesta en marcha fortuita. Asegurarse de que la herramienta eléctrica esté desconectada antes de conectarla a la toma de corriente y/o al montar el acumulador, al recogerla, y al transportarla.** Si transporta la herramienta eléctrica sujetándola por el interruptor de conexión/desconexión, o si alimenta la herramienta eléctrica estando ésta conectada, ello puede dar lugar a un accidente.
- ▶ **Retire las herramientas de ajuste o llaves fijas antes de conectar la herramienta eléctrica.** Una herramienta de ajuste o llave fija colocada en una pieza rotante puede producir lesiones al poner a funcionar la herramienta eléctrica.
- ▶ **Evite posturas arriesgadas. Trabaje sobre una base firme y mantenga el equilibrio en todo momento.** Ello le permitirá controlar mejor la herramienta eléctrica en caso de presentarse una situación inesperada.
- ▶ **Lleve puesta una vestimenta de trabajo adecuada. No utilice vestimenta amplia ni joyas. Mantenga su pelo, vestimenta y guantes alejados de las piezas móviles.** La

vestimenta suelta, el pelo largo y las joyas se pueden enganchar con las piezas en movimiento.

- ▶ **Siempre que sea posible utilizar unos equipos de aspiración o captación de polvo, asegúrese que éstos estén montados y que sean utilizados correctamente.** El empleo de estos equipos reduce los riesgos derivados del polvo.

Uso y trato cuidadoso de herramientas eléctricas

- ▶ **No sobrecargue la herramienta eléctrica. Use la herramienta eléctrica prevista para el trabajo a realizar.** Con la herramienta adecuada podrá trabajar mejor y más seguro dentro del margen de potencia indicado.
- ▶ **No utilice herramientas eléctricas con un interruptor defectuoso.** Las herramientas eléctricas que no se pueden conectar o desconectar son peligrosas y deben hacerse reparar.
- ▶ **Saque el enchufe de la red y/o desmonte el acumulador antes de realizar un ajuste en la herramienta eléctrica, cambiar de accesorio o al guardar la herramienta eléctrica.** Esta medida preventiva reduce el riesgo a conectar accidentalmente la herramienta eléctrica.
- ▶ **Guarde las herramientas eléctricas fuera del alcance de los niños. No permita la utilización de la herramienta eléctrica a aquellas personas que no estén familiarizadas con su uso o que no hayan leído estas instrucciones.** Las herramientas eléctricas utilizadas por personas inexpertas son peligrosas.
- ▶ **Cuide la herramienta eléctrica con esmero. Controle si funcionan correctamente, sin atascarse, las partes móviles de la herramienta eléctrica, y si existen partes rotas o deterioradas que pudieran afectar al funcionamiento de la herramienta eléctrica. Haga reparar estas piezas defectuosas antes de volver a utilizar la herramienta eléctrica.** Muchos de los accidentes se deben a herramientas eléctricas con un mantenimiento deficiente.
- ▶ **Mantenga los útiles limpios y afilados.** Los útiles mantenidos correctamente se dejan guiar y controlar mejor.
- ▶ **Utilice la herramienta eléctrica, accesorios, útiles, etc. de acuerdo a estas instrucciones, considerando en ello las condiciones de trabajo y la tarea a realizar.** El uso de herramientas eléctricas para trabajos diferentes de aquellos para los que han sido concebidas puede resultar peligroso.

Trato y uso cuidadoso de herramientas accionadas por acumulador

- ▶ **Solamente cargar los acumuladores con los cargadores recomendados por el fabricante.** Existe un riesgo de incendio al intentar cargar acumuladores de un tipo diferente al previsto para el cargador.
- ▶ **Solamente emplee los acumuladores previstos para la herramienta eléctrica.** El uso de otro tipo de acumuladores puede provocar daños e incluso un incendio.
- ▶ **Si no utiliza el acumulador, guárdelo separado de clips, monedas, llaves, clavos, tornillos o demás objetos metálicos que pudieran puentear sus contactos.** El cortocircuito de los contactos del acumulador puede causar quemaduras o un incendio.

28 | Español

- ▶ **La utilización inadecuada del acumulador puede provocar fugas de líquido. Evite el contacto con él. En caso de un contacto accidental enjuagar el área afectada con abundante agua. En caso de un contacto con los ojos recorra además inmediatamente a un médico.** El líquido del acumulador puede irritar la piel o producir quemaduras.

Servicio

- ▶ **Únicamente haga reparar su herramienta eléctrica por un profesional, empleando exclusivamente piezas de repuesto originales.** Solamente así se mantiene la seguridad de la herramienta eléctrica.

Instrucciones de seguridad para sierras de calar

- ▶ **Sujete la herramienta eléctrica por las superficies de agarre aisladas al realizar trabajos en los que el útil pueda llegar a tocar conductores eléctricos ocultos.** El contacto con conductores bajo tensión puede hacer que las partes metálicas de la herramienta eléctrica le provoquen una descarga eléctrica.
- ▶ **Mantenga alejadas las manos del área de corte. No toque debajo de la pieza de trabajo.** Podría accidentarse al tocar la hoja de sierra.
- ▶ **Solamente aproxime la herramienta eléctrica en funcionamiento contra la pieza de trabajo.** En caso contrario puede que retroceda bruscamente el aparato al engancharse el útil en la pieza de trabajo.
- ▶ **Cuide en mantener firmemente asentada la placa base 9 contra la pieza al serrar.** Una hoja de sierra ladeada puede romperse o provocar un retroceso brusco del aparato.
- ▶ **Al terminar de serrar, desconecte la herramienta eléctrica y espere a que ésta se haya detenido completamente antes de sacar la hoja de sierra de la ranura de corte.** Ello le permite depositar de forma segura la herramienta eléctrica sin peligro de que ésta retroceda de forma brusca.
- ▶ **Solamente utilice hojas de sierra sin dañar y en perfecto estado.** Las hojas de sierra deformadas o melladas pueden romperse, mermar la calidad de corte, o provocar un retroceso brusco del aparato.
- ▶ **Después de desconectar el aparato no trate de frenar la hoja de sierra presionándola lateralmente contra la pieza.** La hoja de sierra podría dañarse, romperse o provocar un retroceso brusco del aparato.
- ▶ **Utilice unos aparatos de exploración adecuados para detectar conductores o tuberías ocultas, o consulte a sus compañías abastecedoras.** El contacto con conductores eléctricos puede provocar un incendio o una electrocución. Al dañar una tubería de gas puede producirse una explosión. La perforación de una tubería de agua puede causar daños materiales.
- ▶ **Asegure la pieza de trabajo.** Una pieza de trabajo fijada con unos dispositivos de sujeción, o en un tornillo de banco, se mantiene sujeta de forma mucho más segura que con la mano.

- ▶ **Antes de depositarla, esperar a que se haya detenido la herramienta eléctrica.** El útil puede engancharse y hacerle perder el control sobre la herramienta eléctrica.

- ▶ **No intente abrir el acumulador.** Podría provocar un cortocircuito.



Proteja el acumulador del calor excesivo como, p. ej., de una exposición prolongada al sol, del fuego, del agua y de la humedad. Existe el riesgo de explosión.

- ▶ **Si el acumulador se daña o usa de forma inapropiada puede que éste emane vapores. Ventile con aire fresco el recinto y acuda a un médico si nota alguna molestia.** Los vapores pueden llegar a irritar las vías respiratorias.
- ▶ **Únicamente utilice el acumulador en combinación con su herramienta eléctrica Bosch.** Solamente así queda protegido el acumulador contra una sobrecarga peligrosa.

Descripción y prestaciones del producto



Lea íntegramente estas advertencias de peligro e instrucciones. En caso de no atenderse a las advertencias de peligro e instrucciones siguientes, ello puede ocasionar una descarga eléctrica, un incendio y/o lesión grave.

Despliegue y mantenga abierta la solapa con la imagen del aparato mientras lee las instrucciones de manejo.

Utilización reglamentaria

El aparato ha sido diseñado para serrar y recortar sobre una base firme, madera, plástico, metal, cerámica y caucho. Es adecuado para efectuar cortes rectos y en curva con un ángulo de inglete de hasta 45°. Utilice las hojas de sierra recomendadas.

La luz de esta herramienta eléctrica está concebida para iluminar directamente el área de alcance de la herramienta y no para iluminar las habitaciones de una casa.

Componentes principales

La numeración de los componentes está referida a la imagen de la herramienta eléctrica en la página ilustrada.

- 1 Acumulador
- 2 Botón de extracción del acumulador
- 3 Tecla para la bombilla "PowerLight"
- 4 Rueda para preselección del nº de carreras
- 5 Indicador del estado de carga del acumulador
- 6 Indicador del control de temperatura/protección contra sobrecarga
- 7 Interruptor de conexión/desconexión
- 8 Palanca para ajuste del movimiento pendular
- 9 Placa base
- 10 Rodillo guía
- 11 Émbolo del portaútiles
- 12 Patín de plástico
- 13 Guía para el tope paralelo

- 14 Hoja de sierra*
- 15 Bombilla "PowerLight"
- 16 Caperuza de aspiración
- 17 Empuñadura (zona de agarre aislada)
- 18 Palanca SDS para desenclavamiento de la hoja de sierra
- 19 Protección contra contacto
- 20 Boquilla de aspiración
- 21 Manguera de aspiración*
- 22 Protección para cortes limpios
- 23 Saliente de patín de plástico
- 24 Tornillo
- 25 Escala para el ángulo de inglete
- 26 Tornillo de fijación del tope paralelo*
- 27 Tope paralelo con cortador de círculos*
- 28 Punto de centrado del cortador de círculos*
- 29 Llave macho hexagonal

* Los accesorios descritos e ilustrados no corresponden al material que se adjunta de serie. La gama completa de accesorios opcionales se detalla en nuestro programa de accesorios.

Datos técnicos

Sierra de calar ACCU		GST 12V-70	
Nº de artículo		3 601 EA1 0..	
Tensión nominal	V=	12,0	
Nº de carreras en vacío n_0	min ⁻¹	1500 – 2800	
Carrera	mm	18	
Profundidad de corte máx.			
– en madera	mm	70	
– en aluminio	mm	3	
– en acero, sin alear	mm	3	
Ángulo de corte (izquierda/derecha), máx.	°	45	
Peso según EPTA-Procedure 01:2014	kg	1,5 – 1,7*	

* según el acumulador utilizado

Acumulador		
Temperatura ambiente permitida		
– al cargar	°C	0... +45
– durante el servicio* y el almacenamiento	°C	-20... +50
Acumuladores recomendados		GBA 10,8V... GBA 12V...
Cargadores recomendados		AL 11.. CV GAL 12.. CV

* potencia limitada a temperaturas < 0 °C

Información sobre ruidos y vibraciones

GST 12V-70

Valores de emisión de ruidos determinados según EN 60745-2-11.

El nivel de presión sonora típico del aparato, determinado con un filtro A, asciende a		
Nivel de presión sonora	dB(A)	77
Nivel de potencia acústica	dB(A)	88
Tolerancia K	dB	3

¡Utilizar protectores auditivos!

Nivel total de vibraciones a_h (suma vectorial de tres direcciones) y tolerancia K determinados según EN 60745-2-11:
Serrado de tablas aglomeradas de virutas: $a_h = 5,5 \text{ m/s}^2$,
 $K = 1,5 \text{ m/s}^2$,
Serrado de vigas de madera: $a_h = 5,0 \text{ m/s}^2$, $K = 1,5 \text{ m/s}^2$.

El nivel de vibraciones indicado en estas instrucciones ha sido determinado según el procedimiento de medición fijado en la norma EN 60745 y puede servir como base de comparación con otras herramientas eléctricas. También es adecuado para estimar provisionalmente la sollicitación experimentada por las vibraciones.

El nivel de vibraciones indicado ha sido determinado para las aplicaciones principales de la herramienta eléctrica. Por ello, el nivel de vibraciones puede ser diferente si la herramienta eléctrica se utiliza para otras aplicaciones, con accesorios diferentes, con útiles divergentes, o si el mantenimiento de la misma fuese deficiente. Ello puede suponer un aumento drástico de la sollicitación por vibraciones durante el tiempo total de trabajo.

Para determinar con exactitud la sollicitación experimentada por las vibraciones, es necesario considerar también aquellos tiempos en los que el aparato esté desconectado, o bien, esté en funcionamiento, pero sin ser utilizado realmente. Ello puede suponer una disminución drástica de la sollicitación por vibraciones durante el tiempo total de trabajo.

Fije unas medidas de seguridad adicionales para proteger al usuario de los efectos por vibraciones, como por ejemplo: Mantenimiento de la herramienta eléctrica y de los útiles, conservar calientes las manos, organización de las secuencias de trabajo.

Montaje

- **Desmante el acumulador antes de manipular en la herramienta eléctrica (p. ej. en el mantenimiento, cambio de útil, etc.), así como al transportarla y guardarla.** En caso contrario podría accidentarse al accionar fortuitamente el interruptor de conexión/desconexión.

Carga del acumulador

- **Únicamente use los cargadores que se detallan en la página con los accesorios.** Solamente estos cargadores han sido especialmente adaptados a los acumuladores de iones de litio empleados en su herramienta eléctrica.

Observación: El acumulador se suministra parcialmente cargado. Con el fin de obtener la plena potencia del acumulador, antes de su primer uso, cárguelo completamente en el cargador.

30 | Español

El acumulador de iones de litio puede recargarse siempre que se quiera, sin que ello merme su vida útil. Una interrupción del proceso de carga no afecta al acumulador.

El acumulador de iones de litio va protegido contra altas descargas por "Electronic Cell Protection (ECP) (Protección Electrónica de Celdas)". Si el acumulador está descargado, un circuito de protección se encarga de desconectar la herramienta eléctrica. El útil deja de moverse.

Observe las indicaciones referentes a la eliminación.

Indicador del estado de carga del acumulador

Los tres LED verdes del indicador del estado de carga del acumulador **5** indican el estado de carga del acumulador **1**. El indicador del estado de carga del acumulador se enciende sólo 5 segundos tras la puesta en servicio.

LED	Capacidad
3 LED verdes encendidos	≥ 2/3
2 LED verdes encendidos	≥ 1/3
1 LED verde encendido	< 1/3
1 LED verde intermitente	Reserva
3 LED verde intermitente	vacío

Si tras la conexión no se enciende ningún LED, está defectuoso el acumulador y debe sustituirse.

Montaje y cambio de la hoja de sierra

► **Al montar la hoja de sierra utilice unos guantes de protección.** Podría accidentarse en caso de tocar la hoja de sierra.

Selección de la hoja de sierra

Al final de estas instrucciones encontrará una relación de las hojas de sierra recomendadas. Solamente utilice hojas de sierra de una sola leva (tipo T). La longitud de la hoja de sierra no debe ser mayor que la precisada para el corte.

Para efectuar cortes en curva de radio pequeño emplear una hoja de sierra estrecha.

Montaje de la hoja de sierra (ver figura A)

► **Limpie el vástago de la hoja de sierra antes de su montaje.** Un vástago sucio no permite una sujeción firme del mismo.

Inserte la hoja de sierra **14** en el émbolo portaútiles **11** hasta encajarla en el mismo. La palanca SDS **18** retrocede automáticamente y la hoja de sierra queda retenida. No fuerce hacia atrás la palanca **18** con la mano, ya que podría dañar la herramienta eléctrica.

Al insertar la hoja de sierra cuide que su lomo quede alojado en la ranura del rodillo guía **10**.

► **Controle la sujeción firme de la hoja de sierra.** Una hoja de sierra floja puede llegar a salirse de su alojamiento y lesionarle.

Desmontaje de la hoja de sierra (ver figura B)

► **Al expulsar la hoja de sierra, mantenga la herramienta eléctrica de manera que la hoja de sierra no pueda lesionar a ninguna persona o animal.**

Gire la palanca SDS **18** hacia delante hasta el tope, en dirección a la protección contra contacto **19**. La hoja de sierra se afloja y es expulsada.

Aspiración de polvo y virutas

► El polvo de ciertos materiales como, pinturas que contengan plomo, ciertos tipos de madera y algunos minerales y metales, puede ser nocivo para la salud. El contacto y la inspiración de estos polvos pueden provocar en el usuario o en las personas circundantes reacciones alérgicas y/o enfermedades respiratorias.

Ciertos polvos como los de roble, encina y haya son considerados como cancerígenos, especialmente en combinación con los aditivos para el tratamiento de la madera (cromatos, conservantes de la madera). Los materiales que contengan amianto solamente deberán ser procesados por especialistas.

- A ser posible utilice un equipo para aspiración de polvo apropiado para el material a trabajar.
- Observe que esté bien ventilado el puesto de trabajo.
- Se recomienda una mascarilla protectora con un filtro de la clase P2.

Observe las prescripciones vigentes en su país sobre los materiales a trabajar.

► **Evite acumulaciones de polvo en el puesto de trabajo.**

Los materiales en polvo se pueden inflamar fácilmente.

Conexión del equipo para aspiración de polvo (ver figuras C – E)

Inserte la boquilla de aspiración **20** en la abertura correspondiente de la placa base **9**.

Inserte la manguera de aspiración **21** (accesorio especial) en la boquilla de aspiración **20**. Conecte la manguera de aspiración **21** a un aspirador (accesorio especial). Una relación de los elementos para la conexión a diversos aspiradores la encuentra al final de estas instrucciones.

Para obtener una aspiración óptima, siempre que sea posible, emplee la protección para cortes limpios **22**.

El aspirador debe ser adecuado para el material a trabajar.

Para aspirar polvo especialmente nocivo para la salud, cancerígeno, o polvo seco utilice un aspirador especial.

Cale la caperuza de aspiración **16** sobre la protección contra contacto accidental **19**.

Protección para cortes limpios (ver figura E)

La protección para cortes limpios **22** puede evitar la rotura de la superficie en el aserrado de madera. La protección para cortes limpios sólo se puede utilizar en determinados tipos de hojas de sierra y sólo con un ángulo de corte de 0°.

Meta a presión por el frente la protección para cortes limpios **22** en la placa base **9**.

La protección para cortes limpios **22** también se puede calar con el patín de plástico **12** montado.

Zapata deslizante (ver figura F)

En el mecanizado de superficies delicadas utilice el patín de plástico **12**.

Para asentar el patín de plástico **12**, coloque el borde delantero de la placa base **9** debajo del saliente del patín de plástico **23**. Luego, presione la herramienta eléctrica para el encastre en el patín de plástico **12**.

En el caso de la utilización del patín de plástico **12**, la protección para cortes limpios **22** no se coloca en la placa base **9**, sino en el patín.

Operación

Modos de operación

► **Desmunte el acumulador antes de manipular en la herramienta eléctrica (p. ej. en el mantenimiento, cambio de útil, etc.), así como al transportarla y guardarla.** En caso contrario podría accidentarse al accionar fortuitamente el interruptor de conexión/desconexión.

Ajuste del movimiento pendular

El movimiento pendular ajustable permite adaptar de forma óptima la velocidad, el rendimiento y la calidad de corte al material a trabajar.

La palanca de ajuste **8** le permite seleccionar el nivel del movimiento pendular incluso durante la operación del aparato.

Movimiento pendular desconectado (nivel 0): Sin movimiento pendular

Movimiento pendular, nivel I: Movimiento pendular pequeño

Movimiento pendular, nivel II: Movimiento pendular grande

El nivel de movimiento pendular para una aplicación concreta conviene determinarlo probando. Tener en cuenta aquí las siguientes recomendaciones:

- Reducir, o incluso anular, el nivel del movimiento pendular cuanto más fino y limpio deba ser el canto cortado.
- Desconecte el movimiento pendular al serrar materiales delgados (p. ej. chapas).
- Al trabajar materiales duros (p. ej. acero) utilice un movimiento pendular pequeño.
- Al serrar materiales blandos, o madera en sentido de la fibra, puede utilizarse el nivel de movimiento pendular máximo.

Ajuste del ángulo de inglete (ver figura J)

La placa base **9** puede inclinarse hasta 45° hacia la derecha o izquierda para realizar cortes a inglete.

Desmunte la boquilla de aspiración **20**.

En el caso de un ángulo de inglete de 0° se encuentra una espiga en el correspondiente rebaje.

Suelte el tornillo **24** con la llave macho hexagonal **29**, hasta que pueda desplazar la placa base **9** en dirección del acumulador **1**. Deje deslizar la espiga en la ranura guía.

Para ajustar el ángulo de inglete, gire la placa base **9** según la escala **25** a la posición deseada. Con la ayuda de un medidor de ángulos puede ajustarse cualquier ángulo hasta 45°.

Apriete el tornillo **24**.

La boquilla de aspiración **20** y la protección para cortes limpios **22** no pueden utilizarse al efectuar cortes a inglete.

Puesta en marcha

Desmontaje del acumulador (ver figura K)

Para extraer el acumulador **1** pulsar los botones de extracción **2** y sacar hacia abajo el acumulador de la herramienta eléctrica. **Proceder sin brusquedad.**

Conexión/desconexión

Para la **conexión** de la herramienta eléctrica, empuje hacia delante el interruptor de conexión/desconexión **7**.

Para **desconectar** la herramienta eléctrica, empuje el interruptor de conexión/desconexión **7** hacia la posición "0".

Para ahorrar energía, solamente conecte la herramienta eléctrica cuando vaya a utilizarla.

Regulación del número de carreras

La rueda **4** le permite preseleccionar el nº de carreras incluso durante la operación del aparato.

El número de carreras precisado depende del material y condiciones de trabajo, siendo conveniente determinarlo probando.

Es recomendable reducir el número de carreras al aplicar la hoja de sierra en funcionamiento contra la pieza de trabajo, así como al serrar plástico y aluminio.

Al trabajar prolongadamente a bajas revoluciones puede que la herramienta eléctrica se caliente fuertemente. Expulse la hoja de sierra y deje trabajar la herramienta eléctrica durante aprox. 3 min a las revoluciones máximas, para que se refrigeren.

Protección contra sobrecarga térmica

La herramienta eléctrica no puede sobrecargarse si se realiza un uso apropiado y conforme a lo descrito. En el caso de una carga pronunciada o al abandonar el margen admisible de temperatura del acumulador, se reduce el número de revoluciones o se desconecta la herramienta eléctrica. Con un número de revoluciones reducido, la herramienta eléctrica vuelve a funcionar con pleno número de revoluciones recién tras alcanzar la temperatura admisible del acumulador o con carga reducida. En el caso de una desconexión automática, desconecte la herramienta eléctrica, deje enfriar el acumulador y conecte de nuevo la herramienta eléctrica.

Indicador del control de temperatura/protección contra sobrecarga

El LED rojo **6** le ayuda a proteger al acumulador de un sobrecalentamiento y que el motor se sobrecargue.

Si se enciende **permanentemente en rojo** el LED **6**, ello indica que la temperatura del acumulador es excesiva y la herramienta eléctrica se desconecta automáticamente.

- Desconecte la herramienta eléctrica.
- Espere a que se haya enfriado el acumulador antes de proseguir con el trabajo.

Si el LED **6** **parpadea de color rojo**, ello señala que se ha bloqueado la herramienta eléctrica y ésta se desconecta automáticamente.

Saque del todo la herramienta eléctrica de la pieza de trabajo.

Una vez desbloqueada la herramienta eléctrica ésta sigue operando con el número de carreras ajustado.

32 | Español

Protección contra altas descargas

El acumulador de iones de litio va protegido contra altas descargas por "Electronic Cell Protection (ECP) (Protección Electrónica de Celdas)". Si el acumulador está descargado, un circuito de protección se encarga de desconectar la herramienta eléctrica. El útil deja de moverse.

Conexión del LED de iluminación

Con la tecla **3** puede conectar la luz de trabajo de LED. La luz de trabajo está desconectada en forma estándar.

Protección contra re arranque

La protección contra re arranque evita la puesta en marcha accidental de la herramienta eléctrica tras un corte de la alimentación eléctrica. Tan pronto se activa la protección contra re arranque, parpadea la indicación de vigilancia de temperatura/sobrecarga **6** continuamente.

Para la **nueva puesta en marcha** coloque el interruptor de conexión/desconexión **7** en la posición de desconexión, y conecte de nuevo la herramienta eléctrica.

Observación: Si el intervalo entre la desconexión y conexión es muy corto puede ocurrir que la protección contra re arranque se active y no se ponga en marcha la herramienta eléctrica a pesar de tener accionado el interruptor de conexión/desconexión **7**. Coloque el interruptor de conexión/desconexión **7** en la posición de desconexión, y conecte de nuevo la herramienta eléctrica.

Instrucciones para la operación

- ▶ **Siempre utilice una base de asiento firme al serrar piezas pequeñas o delgadas.**

Protección contra contacto

La protección contra contacto **19** montada en la carcasa evita el contacto accidental con la hoja de sierra durante el trabajo y, por lo tanto, no deberá desmontarse.

El borde abombado hacia el exterior sobre la caperuza de aspiración **16** evita un resbalamiento de la mano hacia la zona de aserrado.

Serrado por inmersión (ver figura G)

- ▶ **¡El procedimiento de serrado por inmersión solamente deberá emplearse al trabajar materiales blandos como la madera, placas de pladur, etc.!**

Únicamente usar hojas de sierra cortas para el aserrado por inmersión. Éste solamente puede realizarse con un ángulo de inglete de 0°.

Incline hacia delante la herramienta eléctrica de manera que el canto anterior de la placa base **9** asiente contra la pieza de trabajo, cuidando que la hoja de sierra **14** no toque ésta, y conecte el aparato. En las herramientas eléctricas con un número de carreras regulable, ajustar el número de carreras máximo. Presione firmemente la herramienta eléctrica contra la pieza de trabajo y deje ir penetrando lentamente la hoja de sierra en la pieza de trabajo.

En el momento en que la placa base **9** asiente completamente sobre la pieza de trabajo, continúe serrando a lo largo de la línea de corte.

Tope paralelo con cortador de círculos (accesorio especial)

Corte paralelo a un borde (ver figura H): Afloje el tornillo de fijación **26** e inserte la escala del tope paralelo por la guía **13** de la placa base. Ajuste el ancho de corte deseado según la escala en el canto interior de la placa base. Apriete el tornillo de fijación **26**.

Cortes en círculo (ver figura I): Monte el tornillo de fijación **26** al otro lado del tope paralelo. Introduzca la escala del tope paralelo por la guía **13** en la placa base. Taladre un orificio en el centro del círculo a realizar en la pieza de trabajo. Introduzca el punto de centrado **28** por la abertura interior del tope paralelo y en el orificio previamente taladrado. Ajuste el radio al valor de la escala indicado en el canto interior de la placa base. Apriete el tornillo de fijación **26**.

Refrigerante/lubricante

Al serrar metal se recomienda aplicar un líquido refrigerante o lubricante a lo largo de la línea de corte para reducir el calentamiento del material.

Mantenimiento y servicio**Mantenimiento y limpieza**

- ▶ **Desmunte el acumulador antes de manipular en la herramienta eléctrica (p.ej. en el mantenimiento, cambio de útil, etc.), así como al transportarla y guardarla.** En caso contrario podría accidentarse al accionar fortuitamente el interruptor de conexión/desconexión.
- ▶ **Mantenga limpia la herramienta eléctrica y las rejillas de refrigeración para trabajar con eficacia y seguridad.**

Limpie periódicamente el alojamiento de la hoja de sierra. Para ello desmunte la hoja de sierra de la herramienta eléctrica y golpee ligeramente ésta contra una superficie plana.

Un ensuciamiento excesivo de la herramienta eléctrica puede provocar que ésta funcione deficientemente. Por ello, no guíe la herramienta manteniéndola boca arriba, si sierra materiales que produzcan mucho polvo.

Lubrique de vez en cuando el rodillo guía **10** con unas gotas de aceite.

Controle periódicamente el rodillo guía **10**. Si estuviese excesivamente desgastado es necesario hacerlo sustituir por un servicio técnico Bosch autorizado.

El patín de plástico **12** debería sustituirse, si está desgastado.

Servicio técnico y atención al cliente

El servicio técnico le asesorará en las consultas que pueda Ud. tener sobre la reparación y mantenimiento de su producto, así como sobre piezas de recambio. Los dibujos de despiece e informaciones sobre las piezas de recambio los podrá obtener también en internet bajo:

www.bosch-pt.com

Nuestro equipo de asesores técnicos le orientará gustosamente en cuanto a la adquisición, aplicación y ajuste de los productos y accesorios.

Para cualquier consulta o pedido de piezas de repuesto es imprescindible indicar el n° de artículo de 10 dígitos que figura en la placa de características del producto.

España

Robert Bosch España S.L.U.
Departamento de ventas Herramientas Eléctricas
C/Hermanos García Noblejas, 19
28037 Madrid
Para efectuar su pedido online de recambios o pedir la recogida para la reparación de su máquina, entre en la página www.herramientasbosch.net.
Tel. Asesoramiento al cliente: 902 531 553
Fax: 902 531554

Venezuela

Robert Bosch S.A.
Final Calle Vargas. Edf. Centro Berimer P.B.
Boleíta Norte
Caracas 107
Tel.: (0212) 2074511

México

Robert Bosch S. de R.L. de C.V.
Calle Robert Bosch No. 405 C.P. 50071
Zona Industrial, Toluca - Estado de México
Tel. Interior: (01) 800 6271286
Tel. D.F.: 52843062
E-Mail: arturo.fernandez@mx.bosch.com

Argentina

Robert Bosch Argentina S.A.
Av. Córdoba 5160
C1414BAW Ciudad Autónoma de Buenos Aires
Atención al Cliente
Tel.: (0810) 5552020
E-Mail: herramientas.bosch@ar.bosch.com

Perú

Robert Bosch S.A.C.
Av. Primavera 781, Urb. Chacarilla, San Borja (Edificio Aldo)
Buzón Postal Lima 41 - Lima
Tel.: (01) 2190332

Chile

Robert Bosch S.A.
Calle El Cacique
0258 Providencia - Santiago
Tel.: (02) 2405 5500

Ecuador

Robert Bosch Sociedad Anonima Ecuabosch
Av. Las Monjas n° 10 y Carlos J. Arosamena
Guayaquil - Ecuador
Tel. (04) 220 4000
Email: atencion.cliente@ec.bosch.com

Transporte

Los acumuladores de iones de litio incorporados están sujetos a los requerimientos estipulados en la legislación sobre mercancías peligrosas. Los acumuladores pueden ser transportados por carretera por el usuario sin más imposiciones. En el envío por terceros (p. ej., transporte aéreo o por agencia de transportes) deberán considerarse las exigencias especiales en cuanto a su embalaje e identificación. En este caso deberá recurrirse a los servicios de un experto en mercancías peligrosas al preparar la pieza para su envío.

Únicamente envíe acumuladores si su carcasa no está dañada. Si los contactos no van protegidos cúbralos con cinta adhesiva y embale el acumulador de manera que éste no se pueda mover dentro del embalaje. Observe también las prescripciones adicionales que pudieran existir al respecto en su país.

Eliminación



Las herramientas eléctricas, acumuladores, accesorios y embalajes deberán someterse a un proceso de recuperación que respete el medio ambiente.

¡No arroje las herramientas eléctricas, acumuladores o pilas a la basura!

Sólo para los países de la UE:



Las herramientas eléctricas inservibles, así como los acumuladores/pilas defectuosos o agotados deberán acumularse por separado para ser sometidos a un reciclaje ecológico tal como lo marcan las Directivas Europeas 2012/19/UE y 2006/66/CE, respectivamente.

Los acumuladores/pilas agotados pueden entregarse directamente a su distribuidor habitual de Bosch:

España

Servicio Central de Bosch
Servilotec, S.L.
Polig. Ind. II, 27
Cabanillas del Campo
Tel.: +34 9 01 11 66 97

Acumuladores/pilas:



Iones de Litio:

Observe las indicaciones comprendidas en el apartado "Transporte", página 33.

Reservado el derecho de modificación.



El símbolo es solamente válido, si también se encuentra sobre la placa de características del producto/fabricado.

Português

Indicações de segurança

Indicações gerais de advertência para ferramentas elétricas

⚠ ATENÇÃO Devem ser lidas todas as indicações de advertência e todas as instruções.

O desrespeito das advertências e instruções apresentadas abaixo pode causar choque elétrico, incêndio e/ou graves lesões.

Guarde bem todas as advertências e instruções para futura referência.

O termo “Ferramenta elétrica” utilizado a seguir nas indicações de advertência, refere-se a ferramentas elétricas operadas com corrente de rede (com cabo de rede) e a ferramentas elétricas operadas com acumulador (sem cabo de rede).

Segurança da área de trabalho

- ▶ **Mantenha a sua área de trabalho sempre limpa e bem iluminada.** Desordem ou áreas de trabalho insuficientemente iluminadas podem levar a acidentes.
- ▶ **Não trabalhar com a ferramenta elétrica em áreas com risco de explosão, nas quais se encontrem líquidos, gases ou pós inflamáveis.** Ferramentas elétricas produzem faíscas, que podem inflamar pós ou vapores.
- ▶ **Manter crianças e outras pessoas afastadas da ferramenta elétrica durante a utilização.** No caso de distração é possível que perca o controlo sobre o aparelho.

Segurança elétrica

- ▶ **A ficha de conexão da ferramenta elétrica deve caber na tomada. A ficha não deve ser modificada de maneira alguma. Não utilizar uma ficha de adaptação junto com ferramentas elétricas protegidas por ligação à terra.** Fichas não modificadas e tomadas apropriadas reduzem o risco de um choque elétrico.
- ▶ **Evitar que o corpo possa entrar em contacto com superfícies ligadas à terra, como tubos, aquecimentos, fogões e frigoríficos.** Há um risco elevado devido a choque elétrico, se o corpo estiver ligado à terra.
- ▶ **Manter o aparelho afastado de chuva ou humidade.** A infiltração de água numa ferramenta elétrica aumenta o risco de choque elétrico.
- ▶ **Não deverá utilizar o cabo para outras finalidades. Jamais utilizar o cabo para transportar a ferramenta elétrica, para pendurá-la, nem para puxar a ficha da tomada. Manter o cabo afastado de calor, óleo, cantos afiados ou partes do aparelho em movimento.** Cabos danificados ou emaranhados aumentam o risco de um choque elétrico.
- ▶ **Se trabalhar com uma ferramenta elétrica ao ar livre, só deverá utilizar cabos de extensão apropriados para áreas exteriores.** A utilização de um cabo de extensão apropriado para áreas exteriores reduz o risco de um choque elétrico.

- ▶ **Se não for possível evitar o funcionamento da ferramenta elétrica em áreas húmidas, deverá ser utilizado um disjuntor de corrente de avaria.** A utilização de um disjuntor de corrente de avaria reduz o risco de um choque elétrico.

Segurança de pessoas

- ▶ **Esteja atento, observe o que está a fazer e tenha prudência ao trabalhar com a ferramenta elétrica. Não utilizar uma ferramenta elétrica quando estiver fatigado ou sob a influência de drogas, álcool ou medicamentos.** Um momento de descuido ao utilizar a ferramenta elétrica, pode levar a lesões graves.
- ▶ **Utilizar equipamento de proteção pessoal e sempre óculos de proteção.** A utilização de equipamento de proteção pessoal, como máscara de proteção contra pó, sapatos de segurança antiderrapantes, capacete de segurança ou proteção auricular, de acordo com o tipo e aplicação da ferramenta elétrica, reduz o risco de lesões.
- ▶ **Evitar uma colocação em funcionamento involuntária. Assegure-se de que a ferramenta elétrica esteja desligada, antes de conectá-la à alimentação de rede e/ou ao acumulador, antes de levantá-la ou de transportá-la.** Se tiver o dedo no interruptor ao transportar a ferramenta elétrica ou se o aparelho for conectado à alimentação de rede enquanto estiver ligado, poderão ocorrer acidentes.
- ▶ **Remover ferramentas de ajuste ou chaves de boca antes de ligar a ferramenta elétrica.** Uma ferramenta ou chave que se encontre numa parte do aparelho em movimento pode levar a lesões.
- ▶ **Evite uma posição anormal. Mantenha uma posição firme e mantenha sempre o equilíbrio.** Desta forma é mais fácil controlar a ferramenta elétrica em situações inesperadas.
- ▶ **Usar roupa apropriada. Não usar roupa larga nem joias. Mantenha os cabelos, roupas e luvas afastadas de partes em movimento.** Roupas frouxas, cabelos longos ou joias podem ser agarrados por peças em movimento.
- ▶ **Se for possível montar dispositivos de aspiração ou de recolha, assegure-se de que estejam conectados e utilizados corretamente.** A utilização de uma aspiração de pó pode reduzir o perigo devido ao pó.

Utilização e manuseio cuidadoso de ferramentas elétricas

- ▶ **Não sobrecarregue o aparelho. Utilize a ferramenta elétrica apropriada para o seu trabalho.** É melhor e mais seguro trabalhar com a ferramenta elétrica apropriada na área de potência indicada.
- ▶ **Não utilizar uma ferramenta elétrica com um interruptor defeituoso.** Uma ferramenta elétrica que não pode mais ser ligada nem desligada, é perigosa e deve ser reparada.
- ▶ **Puxar a ficha da tomada e/ou remover o acumulador antes de executar ajustes no aparelho, de substituir acessórios ou de guardar o aparelho.** Esta medida de segurança evita o arranque involuntário da ferramenta elétrica.

- ▶ **Guardar ferramentas elétricas não utilizadas fora do alcance de crianças. Não permita que pessoas que não estejam familiarizadas com o aparelho ou que não tenham lido estas instruções, utilizem o aparelho.** Ferramentas elétricas são perigosas se forem utilizadas por pessoas inesperientes.
- ▶ **Tratar a ferramenta elétrica com cuidado. Controlar se as partes móveis do aparelho funcionam perfeitamente e não emperram, e se há peças quebradas ou danificadas que possam prejudicar o funcionamento da ferramenta elétrica. Permitir que peças danificadas sejam reparadas antes da utilização.** Muitos acidentes têm como causa, a manutenção insuficiente de ferramentas elétricas.
- ▶ **Manter as ferramentas de corte afiadas e limpas.** Ferramentas de corte cuidadosamente tratadas e com cantos de corte afiados emperram com menos frequência e podem ser conduzidas com maior facilidade.
- ▶ **Utilizar a ferramenta elétrica, acessórios, ferramentas de aplicação, etc. conforme estas instruções. Considerar as condições de trabalho e a tarefa a ser executada.** A utilização de ferramentas elétricas para outras tarefas a não ser as aplicações previstas, pode levar a situações perigosas.

Manuseio e utilização cuidadosos de ferramentas com acumuladores


- ▶ **Só carregar acumuladores em carregadores recomendados pelo fabricante.** Há perigo de incêndio se um carregador apropriado para um certo tipo de acumuladores for utilizado para carregar acumuladores de outros tipos.
- ▶ **Só utilizar ferramentas elétricas com os acumuladores apropriados.** A utilização de outros acumuladores pode levar a lesões e perigo de incêndio.
- ▶ **Manter o acumulador que não está sendo utilizado afastado de cliques, moedas, chaves, parafusos ou outros pequenos objetos metálicos que possam causar um curto-circuito dos contactos.** Um curto-circuito entre os contactos do acumulador pode ter como consequência queimaduras ou fogo.
- ▶ **No caso de aplicação incorreta pode vaziar líquido do acumulador. Evitar o contacto. No caso de um contacto acidental, deverá enxaguar com água. Se o líquido entrar em contacto com os olhos, também deverá consultar um médico.** Líquido que escapa do acumulador pode levar a irritações da pele ou a queimaduras.

Serviço

- ▶ **Só permita que o seu aparelho seja reparado por pessoal especializado e qualificado e só com peças de reposição originais.** Desta forma é assegurado o funcionamento seguro do aparelho.

Indicações de segurança para serras verticais

- ▶ **Ao executar trabalhos durante os quais possam ser atingidos cabos elétricos, deverá sempre segurar a ferramenta elétrica pelas superfícies isoladas do punho.** O contacto com um cabo sob tensão também pode colocar sob tensão as peças metálicas da ferramenta elétrica e levar a um choque elétrico.

- ▶ **Manter as mãos afastadas da área de serrar. Não tocar na peça a ser trabalhada pelo lado de baixo.** Há perigo de lesões no caso de contacto com a lâmina de serra.
 - ▶ **Só conduzir a ferramenta elétrica no sentido da peça a ser trabalhada quando estiver ligada.** Caso contrário há risco de um contragolpe, se a ferramenta de aplicação se engancha na peça a ser trabalhada.
 - ▶ **Observe que a placa de base 9 sempre esteja firmemente apoiada enquanto serrar.** Uma lâmina de serra emperrada pode quebrar ou provocar um contragolpe.
 - ▶ **Após encerrado o processo de trabalho, deverá desligar a ferramenta elétrica e apenas puxar a lâmina de serra do corte, quando a ferramenta elétrica estiver parada.** Desta forma são evitados contragolpes e é possível apoiar a ferramenta elétrica com segurança.
 - ▶ **Só utilizar lâminas de serra que estejam em perfeito estado e que não apresentem danos.** Lâminas de serrar tortas e não suficiente afiadas podem quebrar, influenciar negativamente o corte ou causar um contragolpe.
 - ▶ **Não frenar a lâmina de serra através de pressão lateral após desligar o aparelho.** A lâmina de serra pode ser danificada, ser quebrada ou causar um contragolpe.
 - ▶ **Utilizar detetores apropriados, para encontrar cabos escondidos, ou consultar a companhia elétrica local.** O contacto com cabos elétricos pode provocar incêndio e choques elétricos. Danos em tubos de gás podem levar à explosão. A infiltração num cano de água provoca danos materiais.
 - ▶ **Fixar a peça a ser trabalhada.** Uma peça a ser trabalhada fixa com dispositivos de aperto ou com torno de bancada está mais firme do que segurada com a mão.
 - ▶ **Espere a ferramenta elétrica parar completamente, antes de depositá-la.** A ferramenta de aplicação pode emperrar e levar à perda de controlo sobre a ferramenta elétrica.
 - ▶ **Não abrir o acumulador.** Há risco de um curto-circuito.
- 

Proteger o acumulador contra calor, p. ex. também contra uma permanente radiação solar, fogo, água e humidade. Há risco de explosão.
- ▶ **Em caso de danos e de utilização incorreta do acumulador, podem escapar vapores. Arejar bem o local de trabalho e consultar um médico se forem constatados quaisquer sintomas.** É possível que os vapores irrite as vias respiratórias.
 - ▶ **Só utilizar o acumulador junto com a sua ferramenta elétrica Bosch.** Só assim é que o seu acumulador é protegido contra perigosa sobrecarga.

Descrição do produto e da potência



Devem ser lidas todas as indicações de advertência e todas as instruções. O desrespeito das advertências e instruções apresentadas abaixo pode causar choque elétrico, incêndio e/ou graves lesões.

36 | Português

Abrir a página basculante contendo a apresentação do aparelho, e deixar esta página aberta enquanto estiver lendo a instrução de serviço.

Utilização conforme as disposições

O aparelho é destinado para realizar sobre uma base firme, cortes e recortes em madeira, plástico, metal, placas de cerâmica e borracha. Ele é apropriado para cortes retos e curvados com um ângulo de chanfradura de até 45°. Observar as recomendações da lâmina de serra.

A luz desta ferramenta elétrica serve para iluminar a área de trabalho direta da ferramenta elétrica e não é adequada para a iluminação ambiente no âmbito doméstico.

Componentes ilustrados

A numeração dos componentes ilustrados refere-se à apresentação da ferramenta elétrica na página de esquemas.

- 1 Acumulador
- 2 Tecla de destravamento do acumulador
- 3 Tecla para a lâmpada "PowerLight"
- 4 Roda de ajuste para pré-seleção do número de cursos
- 5 Indicação do estado de carga do acumulador
- 6 Indicação da monitorização de temperatura/proteção de sobrecarga
- 7 Interruptor de ligar-desligar
- 8 Alavanca para ajuste do movimento pendular
- 9 Placa de base
- 10 Rolo de guia
- 11 Tirante
- 12 Patim deslizante em plástico
- 13 Guia para o esbarro paralelo
- 14 Lâmina de serra*
- 15 Lâmpada "PowerLight"
- 16 Capa de aspiração
- 17 Punho (superfície isolada)
- 18 Alavanca SDS para destravamento da lâmina de serra
- 19 Proteção contra contacto
- 20 Bocais de aspiração
- 21 Mangueira de aspiração*
- 22 Proteção contra formação de aparas
- 23 Ponta do patim deslizante em plástico
- 24 Parafuso
- 25 Escala de ângulo de chanfradura
- 26 Parafuso de fixação do esbarro paralelo*
- 27 Esbarro paralelo com cortador circular*
- 28 Ponta de centragem do cortador circular*
- 29 Chave de sextavado interno

*Acessórios apresentados ou descritos não pertencem ao volume de fornecimento padrão. Todos os acessórios encontram-se no nosso programa de acessórios.

Dados técnicos

Serra vertical sem fio	GST 12V-70	
N.º do produto		3 601 EA1 0..
Tensão nominal	V=	12,0
N.º de cursos em vazio n_0	min ⁻¹	1500 – 2800
Curso	mm	18
máx. profundidade de corte		
– em madeira	mm	70
– em alumínio	mm	3
– em aço (sem liga)	mm	3
máx. ângulo de corte (esquerda/direita)	°	45
Peso conforme EPTA-Procedure 01:2014	kg	1,5 – 1,7*

* dependendo do acumulador utilizado

Acumulador		
Temperatura ambiente admissível		
– ao carregar	°C	0...+45
– em funcionamento* e durante o armazenamento	°C	-20...+50
Baterias recomendadas		GBA 10,8V... GBA 12V...
Carregadores recomendados		AL 11.. CV GAL 12.. CV

* potência limitada a temperaturas < 0 °C

Informação sobre ruídos/vibrações

GST 12V-70		
Os valores de emissão de ruído determinados de acordo com EN 60745-2-11.		
O nível de ruído avaliado como A do aparelho é tipicamente		
Nível de pressão acústica	dB(A)	77
Nível de potência acústica	dB(A)	88
Incerteza K	dB	3

Usar proteção auricular!

Totais valores de vibrações a_h (soma dos vetores de três direções) e incerteza K averiguada conforme EN 60745-2-11: Serrar placa de aglomerado de madeira: $a_h = 5,5 \text{ m/s}^2$, $K = 1,5 \text{ m/s}^2$, serrar vigas de madeira: $a_h = 5,0 \text{ m/s}^2$, $K = 1,5 \text{ m/s}^2$.

O nível de vibrações indicado nestas instruções foi medido de acordo com um processo de medição normalizado pela norma EN 60745 e pode ser utilizado para a comparação de ferramentas elétricas. Ele também é apropriado para uma avaliação provisória da carga de vibrações.

O nível de vibrações indicado representa as aplicações principais da ferramenta elétrica. Se, contudo, a ferramenta elétrica for utilizada para outras aplicações, com acessórios diferentes, com outras ferramentas de trabalho ou com manutenção insuficiente, é possível que o nível de vibrações seja diferente. Isto pode aumentar sensivelmente a carga de vibrações para o período completo de trabalho.

Para uma estimativa exata da carga de vibrações, também deveriam ser considerados os períodos nos quais o aparelho está desligado ou funciona, mas não está sendo utilizado. Isto pode reduzir a carga de vibrações durante o completo período de trabalho.

Além disso também deverão ser estipuladas medidas de segurança para proteger o operador contra o efeito de vibrações, como por exemplo: manutenção de ferramentas elétricas e de ferramentas de trabalho, manter as mãos quentes e organização dos processos de trabalho.

Montagem

- ▶ **O acumulador deverá ser retirado antes de todos os trabalhos no aparelho e antes de transportar ou de guardar a ferramenta elétrica (p. ex. manutenção, troca de ferramenta).** Há perigo de lesões se o interruptor de ligar-desligar for acionado involuntariamente.

Carregar o acumulador

- ▶ **Só utilizar os carregadores que constam na página de acessórios.** Só estes carregadores são apropriados para os acumuladores de íões de lítio utilizados para a sua ferramenta elétrica.

Nota: O acumulador é fornecido parcialmente carregado. Para assegurar a completa potência do acumulador, o acumulador deverá ser carregado completamente no carregador antes da primeira utilização.

O acumulador de íões de lítio pode ser carregado a qualquer altura, sem que a sua vida útil seja reduzida. Uma interrupção do processo de carga não danifica o acumulador.

O acumulador de íões de lítio está protegido por "Electronic Cell Protection (ECP)" contra descarga total. A ferramenta elétrica é desligada através de um disjuntor de proteção, logo que o acumulador estiver descarregado. A ferramenta de trabalho não se movimenta mais.

Observar a indicação sobre a eliminação de forma ecológica.

Indicação do estado de carga do acumulador

Os três LEDs verdes do indicador do nível de carga da bateria **5** indicam o nível de carga da bateria **1**. O indicador do nível de carga só acende por 5 segundos após a colocação em funcionamento.

LED	Capacidade
Luz permanente 3 x verde	≥ 2/3
Luz permanente 2 x verde	≥ 1/3
Luz permanente 1 x verde	< 1/3
Luz intermitente 1 x verde	Reserva
Luz intermitente 3 x verde	vazia

Se depois da ligação não se acender qualquer LED, a bateria tem defeito e tem de ser substituída.

Introduzir/substituir a lâmina de serra

- ▶ **Para a montagem da lâmina de serra é necessário usar luvas de proteção.** Há perigo de lesões no caso de um contacto com a lâmina de serra.

Selecionar a lâmina de serra

No final desta instrução de serviço encontra-se uma vista geral das lâminas de serra recomendadas. Só colocar lâminas de serra com haste de um ressalto (haste T). A lâmina de serra não deveria ser mais comprida do que necessário para o corte previsto.

Para serrar curvas apertadas devem ser utilizadas lâminas de serra estreitas.

Introduzir a lâmina de serra (veja figura A)

- ▶ **Limpar o encabadouro da lâmina de serra antes de introduzi-la.** Um encabadouro sujo não pode ser fixo de forma correta.

Introduzir a lâmina de serra **14** no tirante até engatar **11**. A alavanca SDS **18** pula automaticamente para trás, e a lâmina de serra é travada. Não premir a alavanca **18** manualmente para trás, caso contrário poderá danificar a ferramenta elétrica.

Ao introduzir a lâmina de serra, deverá observar que o lado posterior da lâmina de serra esteja na ranhura do rolo de guia **10**.

- ▶ **Controlar a posição firme da lâmina de serra.** Uma lâmina de serra solta pode cair e feri-lo.

Expulsar a lâmina de serra (veja figura B)

- ▶ **Segurar a ferramenta elétrica ao expulsar a lâmina de serra, de modo que nenhuma pessoa ou animal seja ferido devido à lâmina de serra expulsa.**

Girar a alavanca SDS **18** completamente para frente, na direção da proteção contra contacto **19**. A lâmina de serra é solta e expulsa.

Aspiração de pó/de aparas

- ▶ Pós de materiais como por exemplo, tintas que contém chumbo, alguns tipos de madeira, minerais e metais, podem ser nocivos à saúde. O contacto ou a inalação dos pós pode provocar reações alérgicas e/ou doenças nas vias respiratórias do utilizador ou das pessoas que se encontram por perto.

Certos pós, como por exemplo pó de carvalho e faia são considerados como sendo cancerígenos, especialmente quando juntos com substâncias para o tratamento de madeiras (cromato, preservadores de madeira). Material que contém asbesto só deve ser processado por pessoal especializado.

- Se possível deverá usar um dispositivo de aspiração apropriado para o material.
- Assegurar uma boa ventilação do local de trabalho.
- É recomendável usar uma máscara de proteção respiratória com filtro da classe P2.

Observe as diretivas para os materiais a serem trabalhados, vigentes no seu país.

- ▶ **Evite o acúmulo de pó no local de trabalho.** Pós podem entrar levemente em ignição.

Conectar a aspiração de pó (veja figuras C – E)

Colocar o bocal de aspiração **20** no entalhe da placa de base **9**.

38 | Português

Colocar uma mangueira de aspiração **21** (acessório) no bocal de aspiração **20**. Conectar a mangueira de aspiração **21** com um aspirador de pó (acessório). Uma vista geral sobre a conexão a diversos aspiradores de pó encontram-se no final desta instrução de serviço.

Para uma aspiração otimizada deverá de preferência colocar a proteção contra formação de aparas **22**.

O aspirador de pó deve ser apropriado para o material a ser trabalhado.

Utilizar um aspirador especial para aspirar pó que seja extremamente nocivo à saúde, cancerígeno ou seco.

Coloque a tampa de aspiração **16** sobre a proteção contra contacto **19**.

Proteção contra formação de aparas (veja figura E)

A proteção contra o arranque de aparas **22** pode evitar o lascar da superfície ao serrar madeira. A proteção contra o arranque de aparas só pode ser usada com determinados tipos de lâmina de serra e apenas com um ângulo de corte de 0°.

Empurrar a proteção contra formação de aparas **22**, pela frente, para dentro da placa de base **9**.

A proteção contra o arranque de aparas **22** também pode ser colocada com o patim deslizante de plástico **12** montado.

Patim de guia (veja figura F)

Utilize o patim deslizante de plástico **12** ao trabalhar em superfícies sensíveis.

Para montar o patim deslizante de plástico **12** coloque a aresta dianteira da placa base **9** por baixo das pontas do patim deslizante de plástico **23**. Depois pressione a ferramenta elétrica no patim deslizante de plástico **12** para engatar.

Ao usar o patim deslizante de plástico **12**, a proteção contra o arranque de aparas **22** não é colocada na placa base **9**, mas sim no patim deslizante.

Funcionamento

Tipos de funcionamento

- ▶ **O acumulador deverá ser retirado antes de todos os trabalhos no aparelho e antes de transportar ou de guardar a ferramenta elétrica (p. ex. manutenção, troca de ferramenta).** Há perigo de lesões se o interruptor de ligar-desligar for acionado involuntariamente.

Ajustar o movimento pendular

O movimento pendular ajustável possibilita uma adaptação otimizada da velocidade de corte, da potência de corte e do resultado de corte ao material a ser trabalhado.

Com a alavanca de ajuste **8** é possível ajustar o movimento pendular necessário durante o funcionamento.

Movimento pendular desligado (nível 0):	nenhum movimento pendular
Movimento pendular nível I:	pequeno movimento pendular
Movimento pendular nível II:	grande movimento pendular

O nível otimizado do movimento pendular para cada aplicação pode ser averiguado através de um ensaio prático. São válidas as seguintes recomendações:

- Quanto mais fino ou mais perfeito o lado de corte, tanto menor o movimento pendular a ser selecionado; eventualmente o movimento pendular deverá ser completamente desligado.
- Para trabalhar em materiais finos (p. ex. chapas metálicas) deverá desligar o movimento pendular.
- Trabalhar em materiais duros (p. ex. aço) com pequeno movimento pendular.
- Em materiais macios, e para serrar madeira no sentido da fibra, é possível trabalhar com máximo movimento pendular.

Ajustar ao ângulo de chanfradura (veja figura J)

A placa de base **9** pode ser virada para a direita ou para a esquerda para ângulos de chanfradura de até 45°.

Retirar o bocal de aspiração **20**.

No ângulo de meia-esquadria 0° encontra-se um pino no respetivo entalhe.

Solte o parafuso **24** com a chave sextavada interior **29** até conseguir empurrar a placa base **9** no sentido da bateria **1**. Deixe o pino deslizar para dentro na ranhura guia.

Para ajustar os ângulos de meia-esquadria, oscile a placa base **9** de acordo com a escala **25** para a posição desejada. Com a ajuda do medidor de ângulos, pode ser ajustado cada ângulo até 45°.

Reapertar o parafuso **24**.

O bocal de aspiração **20** e a proteção contra formação de aparas **22** não podem ser utilizados para cortes de chanfradura.

Colocação em funcionamento

Retirar o acumulador (veja figura K)

Para retirar o acumulador **1**, pressionar as teclas de destravamento **2** e puxar o acumulador da ferramenta elétrica por baixo. **Não empregar força.**

Ligar e desligar

Para **ligar** a ferramenta elétrica, deverá empurrar o interruptor de ligar-desligar **7** para frente.

Para **desligar** a ferramenta elétrica, deverá empurrar o interruptor de ligar-desligar **7** para a posição "0".

Para poupar energia só deverá ligar a ferramenta elétrica quando ela for utilizada.

Comandar o n.º de cursos

Com a roda de ajuste para pré-seleção do n.º de cursos **4** é possível pré-selecionar o n.º de cursos e alterar o n.º de cursos durante o funcionamento.

O n.º de cursos necessário depende do material e das condições de trabalho e pode ser verificado através de ensaios práticos.

Uma redução do n.º de cursos é recomendada ao colocar a lâmina de serra sobre a peça a ser trabalhada, assim como ao serrar plásticos e alumínio.

Durante prolongados trabalhos com um n.º de cursos reduzido, é possível que a ferramenta elétrica seja fortemente aquecida. Expulsar a lâmina de serra e permitir que a ferramenta elétrica ainda funcione durante aprox. 3 min com máximo n.º de cursos para que possa arrefecer.

Proteção contra sobrecarga em dependência da temperatura

Numa utilização correta, a ferramenta elétrica não pode ser sobrecarregada. Em caso de sobrecarga ou saída fora da faixa de temperatura permitida para a bateria, a número de rotações é reduzido ou a ferramenta desliga-se. No caso de um número de rotações reduzido, a ferramenta elétrica só volta ao número de rotações plenas depois de atingida a temperatura da bateria permitida. Em caso de desligamento automático, desligue a ferramenta elétrica, deixe a bateria arrefecer e depois volte a ligar a ferramenta elétrica.

Indicação da monitorização de temperatura/proteção de sobrecarga

A indicação de LED vermelha **6** ajuda a proteger o acumulador de excesso de calor e o motor de sobrecarga.

Quando a indicação de LED **6** está permanentemente iluminada em vermelho, significa que a temperatura do acumulador está alta demais e a ferramenta elétrica se desliga automaticamente.

- Desligar a ferramenta elétrica.
- Deixar o acumulador esfriar antes de continuar a trabalhar.

Quando a indicação LED **6 pisca em vermelho**, significa que a ferramenta elétrica está bloqueada e se desliga automaticamente.

Puxar a ferramenta elétrica para fora da peça a ser trabalhada.

Assim que o bloqueio for eliminado, a ferramenta elétrica continua a trabalhar com o número de cursos ajustado.

Proteção contra descarga total

O acumulador de iões de lítio está protegido por "Electronic Cell Protection (ECP)" contra descarga total. A ferramenta elétrica é desligada através de um disjuntor de proteção, logo que o acumulador estiver descarregado. A ferramenta de trabalho não se movimenta mais.

Ligar a luz de trabalho LED

Com a tecla **3** pode ligar a luz de trabalho LED. Por norma a luz de trabalho LED está desligada.

Proteção contra reaquecimento involuntário

A proteção contra reaquecimento involuntário evita que a ferramenta elétrica possa arrancar descontroladamente após uma interrupção da alimentação de corrente elétrica. Assim que a proteção contra reaquecimento involuntário estiver ativa, a indicação de monitorização da temperatura/proteção contra sobrecarga **6** pisca sem parar.

Para **recolocar em funcionamento** deverá colocar o interruptor de ligar-desligar **7** na posição desligada e ligar novamente a ferramenta elétrica.

Nota: Se for ligado e desligado com muita rapidez, é possível que a proteção contra reaquecimento involuntário dispare e que a ferramenta elétrica não comece a funcionar, apesar do interruptor de ligar-desligar **7** estar acionado. Colocar o interruptor de ligar-desligar **7** na posição desligada e ligar novamente a ferramenta elétrica.

Indicações de trabalho

- ▶ **Sempre utilizar uma base firme para trabalhar em peças pequenas ou finas.**

Proteção contra contacto

A proteção contra contacto **19** aplicada na carcaça evita um contacto accidental da lâmina de serra durante o processo de trabalho e não deve ser removida.

A aresta convexa para fora por cima da tampa de aspiração **16** evita que a mão escorregue para a área da serra.

Serrar por imersão (veja figura G)

- ▶ **No processo de serrar por imersão só devem ser processados materiais macios como madeira, gesso encartonado!**

Só utilizar lâminas de serra curtas ao serrar por imersão. Serrar por imersão só é possível com um ângulo de chanfradura de 0°.

Apoiar a ferramenta elétrica com o lado dianteiro da placa de base **9** sobre a peça a ser trabalhada, sem que a lâmina de serra **14** toque na peça a ser trabalhada, e então ligá-la. Para ferramentas elétricas com comando de n.º de cursos, deverá seleccionar o máximo n.º de cursos. Pressionar a ferramenta elétrica firmemente contra a peça a ser trabalhada e deixar a lâmina de serra mergulhar lentamente na peça a ser trabalhada.

Logo que a placa de base **9** estiver apoiada com toda a superfície sobre a peça a ser trabalhada, deverá continuar a serrar ao longo da linha de corte desejada.

Esbarro paralelo com cortador circular (acessório)

Cortes paralelos (veja figura H): Soltar o parafuso de fixação **26** e deslocar a escala do esbarro paralelo pelo guia **13** na placa de base. Ajustar a largura de corte desejada como valor de escala no canto interior da placa de base. Aparafusar o parafuso de fixação **26**.

Cortes circulares (veja figura I): Colocar o parafuso de fixação **26** no outro lado do esbarro paralelo. Deslocar a escala do esbarro paralelo pelo guia **13** na placa de base. Furar um buraco no centro do recorte a ser realizado na peça a ser trabalhada. Introduzir a ponta de centragem **28** pela abertura interior do esbarro paralelo e no orifício. Ajustar o raio como valor de escala no canto interior da placa de base. Aparafusar o parafuso de fixação **26**.

Meio de arrefecimento e de lubrificação

Ao serrar metal, deveria aplicar um meio de lubrificação ou de arrefecimento ao longo da linha de corte, devido ao aquecimento do material.

Manutenção e serviço

Manutenção e limpeza

- ▶ **O acumulador deverá ser retirado antes de todos os trabalhos no aparelho e antes de transportar ou de guardar a ferramenta elétrica (p. ex. manutenção, troca de ferramenta).** Há perigo de lesões se o interruptor de ligar-desligar for acionado involuntariamente.
- ▶ **Manter a ferramenta elétrica e as aberturas de ventilação sempre limpas, para trabalhar bem e de forma segura.**

Limpar regularmente a admissão da lâmina de serra. Para isto deverá retirar a lâmina de serra da ferramenta elétrica e dar umas leves pancadinhas na ferramenta elétrica numa superfície plana.

Uma forte sujidade da ferramenta elétrica pode levar a falhas de funcionamento. Portanto não deverá serrar materiais que produzam muito pó, por debaixo nem serrá-los por cima da cabeça.

Lubrificar o rolo de guia **10** de quando em quando com uma gota de óleo.

Controlar o rolo de guia **10** regularmente. Se apresentar desgastes, deverá ser substituído por um serviço pós-venda autorizado Bosch.

O patim deslizante de plástico **12** deve ser substituído quando estiver gasto.

Serviço pós-venda e consultoria de aplicação

O serviço pós-venda responde às suas perguntas a respeito de serviços de reparação e de manutenção do seu produto, assim como das peças sobressalentes. Desenhos explodidos e informações sobre peças sobressalentes encontram-se em: **www.bosch-pt.com**

A nossa equipa de consultoria de aplicação Bosch esclarece com prazer todas as suas dúvidas a respeito da compra, aplicação e ajuste dos produtos e acessórios.

Indique para todas as questões e encomendas de peças sobressalentes a referência de 10 dígitos de acordo com a placa de características do produto.

Portugal

Robert Bosch LDA
Avenida Infante D. Henrique
Lotes 2E – 3E
1800 Lisboa
Para efetuar o seu pedido online de peças entre na página www.ferramentasbosch.com.
Tel.: 21 8500000
Fax: 21 8511096

Brasil

Robert Bosch Ltda.
Caixa postal 1195
13065-900 Campinas
Tel.: (0800) 7045446
www.bosch.com.br/contacto

Transporte

Os acumuladores de íões de lítio, contidos, estão sujeitos ao direito de materiais perigosos. Os acumuladores podem ser transportados na rua pelo utilizador, sem mais obrigações. Na expedição por terceiros (por ex.: transporte aéreo ou expedição), devem ser observadas as especiais exigências quanto à embalagem e à designação. Neste caso é necessário consultar um especialista de materiais perigosos ao preparar a peça a ser trabalhada.

Só enviar acumuladores se a carcaça não estiver danificada. Colar contactos abertos e embalar o acumulador de modo que não possa se movimentar dentro da embalagem. Por favor observe também eventuais diretivas nacionais suplementares.

Eliminação



As ferramentas elétricas, os acessórios e as embalagens devem ser enviados a uma reciclagem ecológica de matéria-prima.

Não deitar ferramentas elétricas e acumuladores/pilhas no lixo doméstico!

Apenas países da União Europeia:



Conforme as Diretivas Europeias 2012/19/UE relativa aos resíduos de ferramentas elétricas europeias 2006/66/CE é necessário recolher separadamente os acumuladores/as pilhas defeituosos ou gastos e conduzi-los a uma reciclagem ecológica.

Acumuladores/pilhas:



Íões de lítio:

Observar as indicações no capítulo "Transporte", página 40.

Sob reserva de alterações.

Italiano

Norme di sicurezza

Avvertenze generali di pericolo per elettrotensili



AVVERTENZA Leggere tutte le avvertenze di pericolo e le istruzioni operative. In

caso di mancato rispetto delle avvertenze di pericolo e delle istruzioni operative si potrà creare il pericolo di scosse elettriche, incendi e/o incidenti gravi.

Conservare tutte le avvertenze di pericolo e le istruzioni operative per ogni esigenza futura.

Il termine «elettroutensile» utilizzato nelle avvertenze di pericolo si riferisce ad utensili elettrici alimentati dalla rete (con linea di allacciamento) ed ad utensili elettrici alimentati a batteria (senza linea di allacciamento).

Sicurezza della postazione di lavoro

- ▶ **Tenere la postazione di lavoro sempre pulita e ben illuminata.** Il disordine oppure zone della postazione di lavoro non illuminate possono essere causa di incidenti.
- ▶ **Evitare d'impiegare l'elettroutensile in ambienti soggetti al rischio di esplosioni nei quali si abbia presenza di liquidi, gas o polveri infiammabili.** Gli elettroutensili producono scintille che possono far infiammare la polvere o i gas.
- ▶ **Tenere lontani i bambini ed altre persone durante l'impiego dell'elettroutensile.** Eventuali distrazioni potranno comportare la perdita del controllo sull'elettroutensile.

Sicurezza elettrica

- ▶ **La spina di allacciamento alla rete dell'elettroutensile deve essere adatta alla presa. Evitare assolutamente di apportare modifiche alla spina. Non impiegare spine adattatrici assieme ad elettroutensili dotati di collegamento a terra.** Le spine non modificate e le prese adatte allo scopo riducono il rischio di scosse elettriche.
- ▶ **Evitare il contatto fisico con superfici collegate a terra, come tubi, riscaldamenti, cucine elettriche e frigoriferi.** Sussiste un maggior rischio di scosse elettriche nel momento in cui il corpo è messo a massa.
- ▶ **Custodire l'elettroutensile al riparo dalla pioggia o dall'umidità.** La penetrazione dell'acqua in un elettroutensile aumenta il rischio di una scossa elettrica.
- ▶ **Non usare il cavo per scopi diversi da quelli previsti ed, in particolare, non usarlo per trasportare o per appendere l'elettroutensile oppure per estrarre la spina dalla presa di corrente. Non avvicinare il cavo a fonti di calore, olio, spigoli taglienti e neppure a parti della macchina che siano in movimento.** I cavi danneggiati o aggrovigliati aumentano il rischio d'insorgenza di scosse elettriche.
- ▶ **Qualora si voglia usare l'elettroutensile all'aperto, impiegare solo ed esclusivamente cavi di prolunga che siano adatti per l'impiego all'esterno.** L'uso di un cavo di prolunga omologato per l'impiego all'esterno riduce il rischio d'insorgenza di scosse elettriche.
- ▶ **Qualora non fosse possibile evitare di utilizzare l'elettroutensile in ambiente umido, utilizzare un interruttore di sicurezza.** L'uso di un interruttore di sicurezza riduce il rischio di una scossa elettrica.

Sicurezza delle persone

- ▶ **È importante concentrarsi su ciò che si sta facendo e maneggiare con giudizio l'elettroutensile durante le operazioni di lavoro. Non utilizzare mai l'elettroutensile in caso di stanchezza oppure quando ci si trovi sotto l'effetto di droghe, bevande alcoliche e medicinali.** Un attimo di distrazione durante l'uso dell'elettroutensile può essere causa di gravi incidenti.

- ▶ **Indossare sempre equipaggiamento protettivo individuale nonché occhiali protettivi.** Indossando abbigliamento di protezione personale come la maschera per polveri, scarpe di sicurezza che non scivolino, elmetto di protezione oppure protezione acustica a seconda del tipo e dell'applicazione dell'elettroutensile, si riduce il rischio di incidenti.
- ▶ **Evitare l'accensione involontaria dell'elettroutensile. Prima di collegarlo alla rete di alimentazione elettrica e/o alla batteria ricaricabile, prima di prenderlo oppure prima di iniziare a trasportarlo, assicurarsi che l'elettroutensile sia spento.** Tenendo il dito sopra l'interruttore mentre si trasporta l'elettroutensile oppure collegandolo all'alimentazione di corrente con l'interruttore inserito, si vengono a creare situazioni pericolose in cui possono verificarsi seri incidenti.
- ▶ **Prima di accendere l'elettroutensile togliere gli attrezzi di regolazione o la chiave inglese.** Un accessorio oppure una chiave che si trovi in una parte rotante della macchina può provocare seri incidenti.
- ▶ **Evitare una posizione anomala del corpo. Avere cura di mettersi in posizione sicura e di mantenere l'equilibrio in ogni situazione.** In questo modo è possibile controllare meglio l'elettroutensile in caso di situazioni inaspettate.
- ▶ **Indossare vestiti adeguati. Non indossare vestiti larghi, né portare bracciali e catenine. Tenere i capelli, i vestiti ed i guanti lontani da pezzi in movimento.** Vestiti lenti, gioielli o capelli lunghi potranno impigliarsi in pezzi in movimento.
- ▶ **In caso fosse previsto il montaggio di dispositivi di aspirazione della polvere e di raccolta, assicurarsi che gli stessi siano collegati e che vengano utilizzati correttamente.** L'utilizzo di un'aspirazione polvere può ridurre lo svilupparsi di situazioni pericolose dovute alla polvere.

Trattamento accurato ed uso corretto degli elettroutensili

- ▶ **Non sottoporre la macchina a sovraccarico. Per il proprio lavoro, utilizzare esclusivamente l'elettroutensile esplicitamente previsto per il caso.** Con un elettroutensile adatto si lavora in modo migliore e più sicuro nell'ambito della sua potenza di prestazione.
- ▶ **Non utilizzare mai elettroutensili con interruttori difettosi.** Un elettroutensile con l'interruttore rotto è pericoloso e deve essere aggiustato.
- ▶ **Prima di procedere ad operazioni di regolazione sulla macchina, prima di sostituire parti accessorie oppure prima di posare la macchina al termine di un lavoro, estrarre sempre la spina dalla presa della corrente e/o estrarre la batteria ricaricabile.** Tale precauzione eviterà che l'elettroutensile possa essere messo in funzione involontariamente.
- ▶ **Quando gli elettroutensili non vengono utilizzati, conservarli al di fuori del raggio di accesso di bambini. Non fare usare l'elettroutensile a persone che non siano abituate ad usarlo o che non abbiano letto le presenti istruzioni.** Gli elettroutensili sono macchine pericolose quando vengono utilizzati da persone non dotate di sufficiente esperienza.

42 | Italiano

- ▶ **Eseguire la manutenzione dell'elettrotroutensile operando con la dovuta diligenza. Accertarsi che le parti mobili della macchina funzionino perfettamente, che non s'incastrino e che non ci siano pezzi rotti o danneggiati al punto da limitare la funzione dell'elettrotroutensile stesso. Prima di iniziare l'impiego, far riparare le parti danneggiate.** Numerosi incidenti vengono causati da elettrotroutensili la cui manutenzione è stata effettuata poco accuratamente.
- ▶ **Mantenere gli utensili da taglio sempre affilati e puliti.** Gli utensili da taglio curati con particolare attenzione e con taglienti affilati s'incastrano meno frequentemente e sono più facili da condurre.
- ▶ **Utilizzare l'elettrotroutensile, gli accessori opzionali, gli utensili per applicazioni specifiche ecc., sempre attenendosi alle presenti istruzioni. Così facendo, tenere sempre presente le condizioni di lavoro e le operazioni da eseguire.** L'impiego di elettrotroutensili per usi diversi da quelli consentiti potrà dar luogo a situazioni di pericolo.

Trattamento ed utilizzo appropriato di utensili dotati di batterie ricaricabili

- ▶ **Caricare la batteria ricaricabile solo ed esclusivamente nei dispositivi di carica consigliati dal produttore.** Per un dispositivo di carica previsto per un determinato tipo di batteria sussiste pericolo di incendio se viene utilizzato con un tipo diverso di batteria ricaricabile.
- ▶ **Avere cura d'impiegare negli elettrotroutensili solo ed esclusivamente batterie ricaricabili esplicitamente previste.** L'uso di batterie ricaricabili di tipo diverso potrà dare insorgenza a lesioni e comportare il rischio d'incendi.
- ▶ **Non avvicinare batterie non utilizzate a fermagli, monete, chiavi, chiodi, viti e neppure ad altri piccoli oggetti metallici che potrebbero provocare un cavallottamento dei contatti.** Un eventuale corto circuito tra i contatti dell'accumulatore potrà dare origine a bruciature o ad incendi.
- ▶ **In caso d'impiego errato si provoca il pericolo di fuoriuscita di liquido dalla batteria ricaricabile. Evitarne assolutamente il contatto. In caso di contatto accidentale, sciacquare accuratamente con acqua. Rivolgersi immediatamente al medico, qualora il liquido dovesse entrare in contatto con gli occhi.** Il liquido fuoriuscito dalla batteria ricaricabile potrà causare irritazioni cutanee o ustioni.

Assistenza

- ▶ **Fare riparare l'elettrotroutensile solo ed esclusivamente da personale specializzato e solo impiegando pezzi di ricambio originali.** In tale maniera potrà essere salvaguardata la sicurezza dell'elettrotroutensile.

Indicazioni di sicurezza per seghetti alternativi

- ▶ **Tenere l'apparecchio per le superfici isolate dell'impugnatura qualora venissero effettuati lavori durante i quali l'accessorio potrebbe venire a contatto con cavi elettrici nascosti.** Il contatto con un cavo sotto tensione può mettere sotto tensione anche parti metalliche dell'apparecchio, causando una scossa elettrica.

- ▶ **Tenere le mani sempre lontane dalla zona operativa. Mai afferrare con le mani la parte inferiore del pezzo in lavorazione.** Toccando la lama vi è un serio rischio di incidente.
- ▶ **Avvicinare l'elettrotroutensile alla superficie in lavorazione soltanto quando è in azione.** In caso contrario vi è il pericolo di provocare un contraccolpo se l'utensile ad innesto si inceppa nel pezzo in lavorazione.
- ▶ **Accertarsi che durante l'operazione di taglio il piedino 9 sia ben posato.** Una lama con un'angolatura impropria può rompersi oppure provocare un contraccolpo.
- ▶ **Una volta terminata l'operazione di lavoro, spegnere l'elettrotroutensile ed estrarre la lama dal taglio eseguito soltanto quando si sarà fermata completamente.** In questo modo si evita di provocare un contraccolpo e si può posare l'elettrotroutensile senza nessun pericolo.
- ▶ **Utilizzare esclusivamente lame integre ed in perfette condizioni.** Lame deformate oppure non affilate possono rompersi, influenzare negativamente il taglio oppure causare un contraccolpo.
- ▶ **Dopo aver spento la macchina, non cercare di fermare la lama esercitando pressione lateralmente.** La lama può subire dei danni, rompersi oppure provocare un contraccolpo.
- ▶ **Al fine di rilevare linee di alimentazione nascoste, utilizzare adatte apparecchiature di ricerca oppure rivolgersi alla locale società erogatrice.** Un contatto con linee elettriche può provocare lo sviluppo di incendi e di scosse elettriche. Danneggiando linee del gas si può creare il pericolo di esplosioni. Penetrando una tubazione dell'acqua si provocano seri danni materiali.
- ▶ **Assicurare il pezzo in lavorazione.** Un pezzo in lavorazione può essere bloccato con sicurezza in posizione solo utilizzando un apposito dispositivo di serraggio oppure una morsa a vite e non tenendolo con la semplice mano.
- ▶ **Prima di posare l'elettrotroutensile, attendere sempre fino a quando si sarà fermato completamente.** L'accessorio può incepparsi e comportare la perdita di controllo dell'elettrotroutensile.
- ▶ **Non aprire la batteria.** Vi è il pericolo di un corto circuito.



Proteggere la batteria ricaricabile dal calore, p. es. anche dall'irradiazione solare continuo, dal fuoco, dall'acqua e dall'umidità. Esiste pericolo di esplosione.

- ▶ **In caso di difetto e di uso improprio della batteria ricaricabile vi è il pericolo di una fuoriuscita di vapori. Far entrare aria fresca e farsi visitare da un medico in caso di disturbi.** I vapori possono irritare le vie respiratorie.
- ▶ **Utilizzare la batteria ricaricabile esclusivamente insieme all'elettrotroutensile Bosch.** Solo in questo modo la batteria ricaricabile viene protetta da sovraccarico pericoloso.

Descrizione del prodotto e caratteristiche



Leggere tutte le avvertenze di pericolo e le istruzioni operative. In caso di mancato rispetto delle avvertenze di pericolo e delle istruzioni operative si potrà creare il pericolo di scosse elettriche, incendi e/o incidenti gravi.

Si prega di aprire la pagina ribaltabile su cui si trova raffigurata schematicamente la macchina e lasciarla aperta mentre si legge il manuale delle Istruzioni per l'uso.

Uso conforme alle norme

In caso di appoggi fissi, la macchina è idonea per l'esecuzione di tagli di troncatura e di tagli dal pieno nel legno, in materie plastiche, nel metallo, nella piastra ceramica e nella gomma. Essa è adatta per tagli diritti e curvi con un angolo obliquo fino a 45°. Osservare sempre le indicazioni relative alle lame.

L'illuminazione di questo elettroutensile è concepita per illuminare l'area di lavoro dell'elettroutensile stesso e non è adatta per illuminare l'ambiente domestico.

Componenti illustrati

La numerazione dei componenti illustrati si riferisce all'illustrazione dell'elettroutensile che si trova sulla pagina con la rappresentazione grafica.

- 1 Batteria ricaricabile
- 2 Tasto di sbloccaggio della batteria ricaricabile
- 3 Tasto torcia «PowerLight»
- 4 Rotellina di regolazione del numero di corse
- 5 Indicatore dello stato di carica della batteria
- 6 Indicatore per controllo della temperatura/protezione contro sovraccarico
- 7 Interruttore di avvio/arresto
- 8 Levetta di regolazione dell'oscillazione
- 9 Piedino
- 10 Rullo di guida
- 11 Asta di spinta
- 12 Pattino di scorrimento in plastica
- 13 Guida per la guida parallela
- 14 Lama*
- 15 Illuminazione del punto di avvitatura «PowerLight»
- 16 Cuffia di aspirazione
- 17 Impugnatura (superficie di presa isolata)
- 18 Levetta SDS per sbloccaggio della lama
- 19 Frontalino di protezione
- 20 Innesco per aspirazione
- 21 Tubo di aspirazione*
- 22 Dispositivo antistrappo
- 23 Nasello pattino di scorrimento in plastica
- 24 Vite
- 25 Scala angolo obliquo
- 26 Vite di fissaggio della guida parallela*

- 27 Guida parallela con guida per tagli circolari*
- 28 Punta di centraggio della guida per tagli circolari*
- 29 Chiave per vite a esagono cavo

*L'accessorio illustrato oppure descritto non è compreso nel volume di fornitura standard. L'accessorio completo è contenuto nel nostro programma accessori.

Dati tecnici

Seghetto alternativo a batteria	GST 12V-70	
Codice prodotto		3 601 EA1 0..
Tensione nominale	V=	12,0
Numero di corse a vuoto n_0	min ⁻¹	1500 – 2800
Corsa	mm	18
Max. profondità di taglio		
– nel legno	mm	70
– nell'alluminio	mm	3
– nell'acciaio (non legato)	mm	3
Angolo di inclinazione del taglio (sinistra/destra) max.	°	45
Peso in funzione della EPTA-Procedure 01:2014	kg	1,5 – 1,7*

* in funzione della batteria ricaricabile utilizzata

Batteria ricaricabile

Temperatura ambiente consentita		
– durante la carica	°C	0... +45
– durante il funzionamento* e per lo stoccaggio	°C	–20... +50
Batterie raccomandate		GBA 10,8V... GBA 12V...
Caricabatteria raccomandati		AL 11.. CV GAL 12.. CV

* prestazioni limitate in presenza di temperature < 0 °C

Informazioni sulla rumorosità e sulla vibrazione

GST 12V-70		
Valori di emissione acustica rilevati conformemente a EN 60745-2-11.		
Il livello di rumore stimato A dell'apparecchio ammonta normalmente a		
Livello di pressione acustica	dB(A)	77
Livello di potenza sonora	dB(A)	88
Incertezza della misura K	dB	3

Usare la protezione acustica!

Valori complessivi di oscillazione a_h (somma vettoriale delle tre direzioni) e incertezza della misura K misurati conformemente alla norma EN 60745-2-11:

Taglio di pannello in truciolato: $a_h = 5,5 \text{ m/s}^2$, $K = 1,5 \text{ m/s}^2$,
taglio di travi di legno: $a_h = 5,0 \text{ m/s}^2$, $K = 1,5 \text{ m/s}^2$.

Il livello di vibrazioni indicato nelle presenti istruzioni è stato rilevato seguendo una procedura di misurazione conforme alla norma EN 60745 e può essere utilizzato per confrontare gli elettroutensili. Lo stesso è idoneo anche per una valutazione temporanea della sollecitazione da vibrazioni.

44 | Italiano

Il livello di vibrazioni indicato rappresenta gli impieghi principali dell'elettrotensile. Qualora l'elettrotensile venisse utilizzato tuttavia per altri impieghi, con accessori e utensili da innesto differenti oppure con manutenzione insufficiente, il livello di vibrazioni può differire. Questo può aumentare sensibilmente la sollecitazione da vibrazioni per l'intero periodo di tempo operativo.

Per una valutazione precisa della sollecitazione da vibrazioni bisognerebbe considerare anche i tempi in cui l'apparecchio è spento oppure è acceso ma non è utilizzato effettivamente. Questo può ridurre chiaramente la sollecitazione da vibrazioni per l'intero periodo operativo.

Adottare misure di sicurezza supplementari per la protezione dell'operatore dall'effetto delle vibrazioni come p. es.: manutenzione dell'elettrotensile e degli accessori, mani calde, organizzazione dello svolgimento del lavoro.

Montaggio

- **Prima di effettuare lavori all'elettrotensile (p. es. lavori di manutenzione, cambio d'utensile, ecc.), nonché in caso di trasporto e di conservazione dello stesso, avere sempre cura di estrarne sempre la batteria ricaricabile.** In caso d'azionamento accidentale dell'interruttore di avvio/di arresto sussisterà il pericolo di incidenti.

Caricare la batteria

- **Utilizzare esclusivamente stazioni di ricarica per batterie riportate sulla pagina con gli accessori.** Soltanto queste stazioni di ricarica per batterie sono adatte alle batterie in ioni di litio utilizzate nell'elettrotensile in dotazione.

Nota bene: La batteria ricaricabile viene fornita parzialmente carica. Per garantire l'intera potenza della batteria ricaricabile, prima del primo impiego ricaricare completamente la batteria ricaricabile nella stazione di ricarica.

La batteria ricaricabile a ioni di litio può essere ricaricata in qualsiasi momento senza ridurne la durata. Un'interruzione dell'operazione di ricarica non danneggia la batteria ricaricabile.

La batteria ricaricabile agli ioni di litio è protetta dalla «Electronic Cell Protection (ECP)» contro lo scaricamento completo. In caso di batteria scarica l'elettrotensile si spegne attraverso un interruttore automatico: Il portautensile od accessorio non si muove più.

Si prega di attenersi alle indicazioni relative allo smaltimento.

Indicatore dello stato di carica della batteria

I tre LED verdi dell'indicatore di carica della batteria **5** indicano il livello di carica della batteria **1**. L'indicatore di carica della batteria si accende per soli 5 secondi dopo la messa in funzione.

LED	Autonomia
Luce continua 3 x verde	≥ 2/3
Luce continua 2 x verde	≥ 1/3
Luce continua 1 x verde	< 1/3
Luce lampeggiante 1 x verde	Riserva
Luce lampeggiante 3 x verde	Vuoto

Qualora non si illumini alcun LED dopo l'accensione, ciò significa che la batteria è difettosa e deve essere sostituita.

Inserimento/sostituzione della lama

- **Montando la lama portare sempre guanti di protezione.** Toccando la lama vi è il pericolo di incidenti.

Selezione della lama

Una visione d'insieme delle lame consigliate si trova alla fine di queste istruzioni. Utilizzare solo ed esclusivamente lame per seghetti alternativi con attacco a T. La lama non dovrebbe essere più lunga del taglio previsto.

Per il taglio di curve strette utilizzare una lama stretta.

Inserimento della lama (vedi figura A)

- **Prima dell'inserimento pulire il gambo della lama di taglio.** Un gambo sporco non può essere fissato in modo sicuro.

Spingere la lama di taglio **14** a fondo nell'asta di spinta **11** fino a percepirne l'incastro. La levetta SDS per sbloccaggio della lama **18** scatta automaticamente all'indietro bloccando la lama di taglio. Non spingere la levetta **18** manualmente all'indietro perché si potrebbe danneggiare l'elettrotensile.

Inserendo la lama accertarsi che il dorso della lama si trovi bene nella scanalatura del rullo di guida **10**.

- **Controllare che la lama sia inserita correttamente.** Una lama allentata può cadere fuori dalla sede e ferire l'operatore.

Smontaggio della lama (vedi figura B)

- **Nel momento di espellere la lama, tenere l'elettrotensile in modo che nessuna persona od animale possa essere ferito dalla lama espulsa.**

Ruotare la levetta SDS **18** in avanti fino alla battuta di arresto in direzione del frontalino di protezione **19**. La lama viene sbloccata ed espulsa.

Aspirazione polvere/aspirazione trucioli

- Polveri e materiali come vernici contenenti piombo, alcuni tipi di legname, minerali e metalli possono essere dannosi per la salute. Il contatto oppure l'inalazione delle polveri possono causare reazioni allergiche e/o malattie delle vie respiratorie dell'operatore oppure delle persone che si trovano nelle vicinanze.

Determinate polveri come polvere da legname di faggio o di quercia sono considerate cancerogene, in modo particolare insieme ad additivi per il trattamento del legname (cromato, protezione per legno). Materiale contenente amianto deve essere lavorato esclusivamente da personale specializzato.

- Utilizzare possibilmente un'aspirazione polvere adatta per il materiale.
- Provvedere per una buona aerazione del posto di lavoro.
- Si consiglia di portare una mascherina protettiva con classe di filtraggio P2.

Osservare le norme in vigore nel Vostro paese per i materiali da lavorare.

► **Evitare accumuli di polvere sul posto di lavoro.** Le polveri si possono incendiare facilmente.

Collegamento dell'aspirazione polvere (vedi figure C - E)

Applicare l'innesto per aspirazione **20** nella rientranza del piedino **9**.

Inserire un tubo di aspirazione **21** (accessorio opzionale) sul montante di aspirazione **20**. Collegare il tubo di aspirazione **21** con un aspirapolvere (accessorio opzionale). Una visione d'insieme relativa al collegamento con diversi tipi di aspirapolvere si trova alla fine di queste istruzioni.

Per permettere un'aspirazione ottimale applicare il dispositivo antistrappo **22**.

L'aspirapolvere deve essere adatto per il materiale da lavorare.

Utilizzare un aspiratore speciale per l'aspirazione di polveri particolarmente nocive per la salute, cancerogene oppure polveri asciutte.

Inserire la cuffia di aspirazione **16** sulla protezione contro il contatto **19**.

Dispositivo antistrappo (vedi figura E)

La protezione antischegge **22** può impedire che la superficie si scheggi quando il legno viene segato. La protezione antischegge può essere utilizzata solo con determinati tipi di lame e solo con un angolo di taglio di 0°.

Spingere dal davanti il dispositivo antistrappo **22** nel piedino **9**.

La protezione antischegge **22** può anche essere inserita con il pattino di scorrimento in plastica **12** montato.

Pattino di scorrimento (vedi figura F)

Per la lavorazione delle superfici delicate utilizzare il pattino di scorrimento in plastica **12**.

Per inserire il pattino di scorrimento in plastica **12** introdurre il bordo anteriore del piedino **9** sotto i naselli del pattino stesso **23**. Successivamente premere l'elettrotensile affinché si innesti sul pattino di scorrimento in plastica **12**.

Utilizzando il pattino di scorrimento in plastica **12** la protezione antischegge **22** non verrà inserita nel piedino **9**, bensì sul pattino di scorrimento stesso.

Uso

Modi operativi

► **Prima di effettuare lavori all'elettrotensile (p. es. lavori di manutenzione, cambio d'utensile, ecc.), nonché in caso di trasporto e di conservazione dello stesso, avere sempre cura di estrarne sempre la batteria ricaricabile.** In caso d'azionamento accidentale dell'interruttore di avvio/di arresto sussisterà il pericolo di incidenti.

Regolazione dell'oscillazione

L'oscillazione regolabile consente un adattamento ottimale della velocità di taglio, della potenza di taglio e della sezione di taglio al materiale da lavorare.

Tramite la levetta di regolazione **8** è possibile regolare l'oscillazione anche durante la fase di funzionamento.

Oscillazione disinserita (livello 0): senza oscillazione
Oscillazione livello I: oscillazione piccola
Oscillazione livello II: oscillazione alta

Il livello ottimale di oscillazione per la rispettiva applicazione deve essere rilevata eseguendo delle prove pratiche. Per tale operazione si tenga presente quanto segue:

- Quanto più fine e pulito deve essere il taglio richiesto, tanto minore deve essere il livello di oscillazione regolato event. fino a disattivarlo completamente.
- In caso di lavorazione di materiali sottili come (p. es. lamie) disattivare l'oscillazione.
- In caso di materiali duri (p. es. acciaio) lavorare con una bassa oscillazione.
- In caso di materiali teneri e durante l'operazione di taglio di legname nella direzione delle fibre è possibile lavorare al massimo livello di oscillazione.

Impostazione dell'angolo obliquo (vedi figura J)

In caso di tagli obliqui fino a 45°, il piedino **9** può essere spostato verso destra o verso sinistra.

Rimuovere l'innesto per aspirazione **20**.

Con un angolo di taglio smussato 0° un perno si trova in un cavo corrispondente.

Allentare la vite **24** con la chiave a brugola **29** finché non sia possibile spingere il piedino **9** in direzione della batteria **1**. Lasciare scorrere il perno nella scanalatura di guida.

Per la regolazione dell'angolo di taglio smussato, orientare il piedino **9** secondo la scala **25** nella posizione desiderata. Con l'ausilio di un goniometro è possibile impostare qualsiasi angolo fino a 45°.

Avvitare di nuovo bene la vite **24**.

L'innesto per aspirazione **20** ed il dispositivo antistrappo **22** non possono essere impiegati in caso di tagli obliqui.

Messa in funzione

Rimozione della batteria ricaricabile (vedi figura K)

Per togliere la batteria **1** premere i tasti di sbloccaggio **2** ed estrarre verso il basso la batteria dall'elettrotensile. **Così facendo, non esercitare forza eccessiva.**

Accendere/spengere

Per **accendere** l'elettrotensile spingere in avanti l'interruttore di avvio/arresto **7**.

Per lo **spegnimento** dell'elettrotensile spingere l'interruttore di avvio/arresto **7** in posizione «0».

Per risparmiare energia accendere l'elettrotensile solo se lo stesso viene utilizzato.

Controllo del numero di corse

Tramite la rotellina di regolazione del numero di corse **4** è possibile preselezionare il numero di corse richiesto ed anche modificarlo durante la fase di funzionamento.

Il numero di corse necessario dipende dal tipo di materiale in lavorazione e dalle specifiche condizioni operative e può essere dunque determinato a seconda del caso eseguendo delle prove pratiche.

46 | Italiano

Si consiglia una riduzione del numero di corse all'atto di applicare la lama sul pezzo in lavorazione nonché tagliando materiale in plastica ed alluminio.

In caso di operazioni di lavoro più lunghe ad un basso numero di corse è possibile che l'elettrotensile si riscaldi troppo. Estrarre la lama dall'elettrotensile e, per farlo raffreddare, far funzionare l'elettrotensile per ca. 3 min al massimo del numero di corse.

Protezione termosensibile contro sovraccarichi

Se impiegato in modo conforme, l'elettrotensile non può subire sovraccarichi. In caso di carico eccessivo, o qualora venga utilizzato oltre il campo di temperatura consentito per la batteria, il numero di giri viene ridotto oppure l'elettrotensile si disattiva. In caso di numero di giri ridotto, l'elettrotensile entra in funzione solamente al raggiungimento della temperatura consentita per la batteria o, in caso di carico ridotto, nuovamente con il massimo numero di giri. In caso di disinserimento automatico, disattivare l'elettrotensile, lasciare raffreddare la batteria e mettere nuovamente in funzione l'elettrotensile.

Indicatore per controllo della temperatura/protezione contro sovraccarico

L'indicatore LED rosso **6** ha la funzione di aiutare a proteggere la batteria ricaricabile da surriscaldamento ed il motore da sovraccarico.

Se l'indicatore LED **6** è illuminato **permanentemente in rosso** significa che la temperatura della batteria ricaricabile è troppo alta e l'elettrotensile si spegne automaticamente.

- Spegner l'elettrotensile.
- Lasciare raffreddare la batteria ricaricabile prima di continuare a lavorare.

Se l'indicatore LED **6 lampeggia in rosso** significa che l'elettrotensile è bloccato e si spegne automaticamente.

Estrarre l'elettrotensile dal pezzo in lavorazione.

Non appena il blocco è stato eliminato, l'elettrotensile continuerà a lavorare con il numero di corse regolato.

Protezione contro lo scaricamento totale

La batteria ricaricabile agli ioni di litio è protetta dalla «Electronic Cell Protection (ECP)» contro lo scaricamento completo. In caso di batteria scarica l'elettrotensile si spegne attraverso un interruttore automatico: Il portautensile od accessorio non si muove più.

Accensione LED luce di lavoro

Con il tasto **3** è possibile inserire la luce di lavoro a LED. Come impostazione standard la luce di lavoro è disinserita.

Protezione contro un riavviamento involontario

La protezione contro un riavviamento involontario impedisce l'avviamento incontrollato dell'elettrotensile dopo un'interruzione dell'alimentazione di corrente. Non appena la protezione contro un riavviamento involontario è attiva, l'indicatore per monitoraggio temperatura/protezione sovraccarico **6 lampeggia ininterrottamente**.

Per la **ripresa dell'esercizio** rimettere l'interruttore di avvio/arresto **7** sulla posizione di spento e riaccendere l'elettrotensile.

Nota bene: In caso di spegnimento e riaccensione molto rapida può avvenire che scatti la protezione contro riavviamento e che l'elettrotensile, nonostante l'azionamento dell'interruttore di avvio/arresto **7**, non si avvii. Mettere l'interruttore di avvio/arresto **7** in posizione disinserita ed accendere di nuovo l'elettrotensile.

Indicazioni operative

- ▶ **In caso di pezzi in lavorazione con spessore sottile oppure di piccole dimensioni, utilizzare sempre una base di sostegno stabile.**

Frontalino di protezione

Il frontalino di protezione **19** montato sulla carcassa impedisce di toccare accidentalmente la lama durante l'operazione di lavoro e non deve essere rimosso.

Il bordo curvato verso l'esterno sopra la cuffia di aspirazione **16** impedisce alla mano di scivolare all'interno della zona di taglio.

Taglio dal centro (vedi figura G)

- ▶ **Seguendo il procedimento di taglio dal centro possono essere lavorati solo materiali teneri con legno, lastre di cartongesso o simili!**

Per l'esecuzione di tagli dal centro utilizzare esclusivamente lame corte. Tagli dal centro sono possibili soltanto con un angolo obliquo di 0°.

Applicare l'elettrotensile con il bordo anteriore del piedino **9** sul pezzo in lavorazione evitando che la lama di taglio **14** tocchi il pezzo in lavorazione ed accenderlo. In caso di elettrotensili dotati di controllo del numero di corse, selezionare il numero massimo di corse. Spingere forte l'elettrotensile contro il pezzo in lavorazione ed iniziare lentamente il taglio sul materiale.

Non appena il piedino **9** arriva a poggiare completamente sul pezzo in lavorazione, continuare a tagliare lungo la linea di taglio richiesta.

Guida parallela con guida per tagli circolari (accessori)

Tagli paralleli (vedi figura H): Allentare le viti di fissaggio **26** e spingere la scala della guida parallela attraverso la guida **13** nel piedino. Regolare la larghezza del taglio richiesta come valore della scala al bordo interno del piedino. Avvitare bene la vite di arresto **26**.

Tagli circolari (vedi figura I): Applicare le viti di arresto **26** sull'altro lato della guida parallela. Spingere la scala della guida parallela attraverso la guida **13** nel piedino. Eseguire nel pezzo in lavorazione un foro nel centro della parte in cui è richiesto il taglio dal pieno. Applicare la punta di centraggio **28** attraverso l'apertura interna della guida parallela e nel foro eseguito. Regolare il raggio come valore della scala al bordo interno del piedino. Avvitare bene la vite di arresto **26**.

Liquido refrigerante/lubrificante

In caso di operazioni di taglio del metallo, al fine di evitare il riscaldamento del materiale si dovrebbe applicare liquido refrigerante oppure lubrificante lungo la linea di taglio.

Manutenzione ed assistenza

Manutenzione e pulizia

- **Prima di effettuare lavori all'elettrotensile (p. es. lavori di manutenzione, cambio d'utensile, ecc.), nonché in caso di trasporto e di conservazione dello stesso, avere sempre cura di estrarne sempre la batteria ricaricabile.** In caso d'azionamento accidentale dell'interruttore di avvio/di arresto sussisterà il pericolo di incidenti.
- **Per poter garantire buone e sicure operazioni di lavoro, tenere sempre puliti l'elettrotensile e le prese di ventilazione.**

Pulire ad intervalli regolari l'alloggiamento lama. A tal fine, estrarre la lama dall'elettrotensile e battere leggermente l'elettrotensile su un piano orizzontale.

Forti accumuli di sporizia dell'elettrotensile può implicare disturbi del funzionamento. Per questo motivo, non eseguire tagli dalla parte inferiore oppure sopra testa in caso di materiali che producono molta polvere.

Lubrificare il rullo di guida **10** occasionalmente con una goccia di olio.

Controllare il rullo di guida **10** ad intervalli regolari. In caso dovesse essere usurato, deve essere sostituito da un punto di assistenza autorizzato per gli elettrotensili Bosch.

Il pattino di scorrimento in plastica **12** deve essere sostituito qualora risultasse usurato.

Assistenza clienti e consulenza impieghi

Il servizio di assistenza risponde alle Vostre domande relative alla riparazione ed alla manutenzione del Vostro prodotto nonché concernenti le parti di ricambio. Disegni in vista esplosa ed informazioni relative alle parti di ricambio sono consultabili anche sul sito:

www.bosch-pt.com

Il team Bosch che si occupa della consulenza impieghi vi aiuterà in caso di domande relative ai nostri prodotti ed ai loro accessori.

In caso di richieste o di ordinazione di pezzi di ricambio, comunicare sempre il codice prodotto a 10 cifre riportato sulla targhetta di fabbricazione del prodotto.

Italia

Officina Elettrotensili
Robert Bosch S.p.A.
Corso Europa 2/A
20020 LAINATE (MI)
Tel.: (02) 3696 2663
Fax: (02) 3696 2662
Fax: (02) 3696 8677
E-Mail: officina.elettrotensili@it.bosch.com

Svizzera

Sul sito www.bosch-pt.com/ch/it è possibile ordinare direttamente on-line i ricambi.
Tel.: (044) 8471513
Fax: (044) 8471553
E-Mail: AfterSales.Service@de.bosch.com

Trasporto

Le batterie ricaricabili agli ioni di litio contenute sono soggette ai requisiti di legge relativi a merci pericolose. Le batterie ricaricabili possono essere trasportate su strada tramite l'utente senza ulteriori precauzioni.

In caso di spedizione tramite terzi (es.: trasporto aereo oppure spedizioniere) devono essere osservati particolari requisiti relativi ad imballo e marcatura. In questo caso per la preparazione del pezzo da spedire è necessario ricorrere ad un esperto per merce pericolosa.

Spedire batterie ricaricabili solamente se la carcassa non è danneggiata. Coprire con nastro adesivo i contatti scoperti ed imballare la batteria ricaricabile in modo tale che non si muova nell'imballo.

Vi preghiamo di osservare anche eventuali ulteriori norme nazionali.

Smaltimento



Avviare ad un riciclaggio rispettoso dell'ambiente elettrotensili, batterie ricaricabili, accessori ed imballaggi non più impiegabili.

Non gettare elettrotensili e batterie ricaricabili/batterie tra i rifiuti domestici!

Solo per i Paesi della CE:



Conformemente alla direttiva europea 2012/19/UE gli elettrotensili diventati inservibili e, in base alla direttiva europea 2006/66/CE, le batterie ricaricabili/batterie difettose o consumate devono essere raccolte separatamente ed essere inviate ad una riutilizzazione ecologica.

Per le batterie ricaricabili/le batterie non funzionanti rivolgersi al Consorzio:

Italia

Ecoelit
Viale Misurata 32
20146 Milano
Tel.: +39 02 / 4 23 68 63
Fax: +39 02 / 48 95 18 93

Svizzera

Batrec AG
3752 Wimmis BE

Batterie ricaricabili/Batterie:



Li-Ion:

Si prega di tener presente le indicazioni riportate nel paragrafo «Trasporto», pagina 47.

Con ogni riserva di modifiche tecniche.

Nederlands

Veiligheidsvoorschriften

Algemene veiligheidswaarschuwingen voor elektrische gereedschappen

WAARSCHUWING Lees alle veiligheidswaarschuwingen en alle voorschriften. Als de waarschuwingen en voorschriften niet worden opgevolgd, kan dit een elektrische schok, brand of ernstig letsel tot gevolg hebben.

Bewaar alle waarschuwingen en voorschriften voor toekomstig gebruik.

Het in de waarschuwingen gebruikte begrip „elektrisch gereedschap” heeft betrekking op elektrische gereedschappen voor gebruik op het stroomnet (met netsnoer) en op elektrische gereedschappen voor gebruik met een accu (zonder netsnoer).

Veiligheid van de werkomgeving

- ▶ **Houd uw werkomgeving schoon en goed verlicht.** Een rommelige of onverlichte werkomgeving kan tot ongevallen leiden.
- ▶ **Werk met het elektrische gereedschap niet in een omgeving met explosiegevaar waarin zich brandbare vloeistoffen, brandbare gassen of brandbaar stof bevinden.** Elektrische gereedschappen veroorzaken vonken die het stof of de dampen tot ontsteking kunnen brengen.
- ▶ **Houd kinderen en andere personen tijdens het gebruik van het elektrische gereedschap uit de buurt.** Wanneer u wordt afgeleid, kunt u de controle over het gereedschap verliezen.

Elektrische veiligheid

- ▶ **De aansluitstekker van het elektrische gereedschap moet in het stopcontact passen. De stekker mag in geen geval worden veranderd. Gebruik geen adapterstekkers in combinatie met geaarde elektrische gereedschappen.** Onveranderde stekkers en passende stopcontacten beperken het risico van een elektrische schok.
- ▶ **Voorkom aanraking van het lichaam met geaarde oppervlakken, bijvoorbeeld van buizen, verwarmingen, fornuizen en koelkasten.** Er bestaat een verhoogd risico door een elektrische schok wanneer uw lichaam geaard is.
- ▶ **Houd het gereedschap uit de buurt van regen en vocht.** Het binnendringen van water in het elektrische gereedschap vergroot het risico van een elektrische schok.
- ▶ **Gebruik de kabel niet voor een verkeerd doel, om het elektrische gereedschap te dragen of op te hangen of om de stekker uit het stopcontact te trekken. Houd de kabel uit de buurt van hitte, olie, scherpe randen en bewegende gereedschapsdelen.** Beschadigde of in de war geraakte kabels vergroten het risico van een elektrische schok.

- ▶ **Wanneer u buitenshuis met elektrisch gereedschap werkt, dient u alleen verlengkabels te gebruiken die voor gebruik buitenshuis zijn goedgekeurd.** Het gebruik van een voor gebruik buitenshuis geschikte verlengkabel beperkt het risico van een elektrische schok.
- ▶ **Als het gebruik van het elektrische gereedschap in een vochtige omgeving onvermijdelijk is, dient u een aardlekschakelaar te gebruiken.** Het gebruik van een aardlekschakelaar vermindert het risico van een elektrische schok.

Veiligheid van personen

- ▶ **Wees alert, let goed op wat u doet en ga met verstand te werk bij het gebruik van het elektrische gereedschap. Gebruik geen elektrisch gereedschap wanneer u moe bent of onder invloed staat van drugs, alcohol of medicijnen.** Een moment van onoplettendheid bij het gebruik van het elektrische gereedschap kan tot ernstige verwondingen leiden.
- ▶ **Draag persoonlijke beschermende uitrusting. Draag altijd een veiligheidsbril.** Het dragen van persoonlijke beschermende uitrusting zoals een stofmasker, slipvaste werkschoenen, een veiligheidshelm of gehoorbescherming, afhankelijk van de aard en het gebruik van het elektrische gereedschap, vermindert het risico van verwondingen.
- ▶ **Voorkom per ongeluk inschakelen. Controleer dat het elektrische gereedschap uitgeschakeld is voordat u de stekker in het stopcontact steekt of de accu aansluit en voordat u het gereedschap oppakt of draagt.** Wanneer u bij het dragen van het elektrische gereedschap uw vinger aan de schakelaar hebt of wanneer u het gereedschap ingeschakeld op de stroomvoorziening aansluit, kan dit tot ongevallen leiden.
- ▶ **Verwijder instelgereedschappen of schroefsleutels voordat u het elektrische gereedschap inschakelt.** Een instelgereedschap of sleutel in een draaiend deel van het gereedschap kan tot verwondingen leiden.
- ▶ **Voorkom een onevenwichtige lichaamshouding. Zorg ervoor dat u stevig staat en steeds in evenwicht blijft.** Daardoor kunt u het elektrische gereedschap in onverwachte situaties beter onder controle houden.
- ▶ **Draag geschikte kleding. Draag geen loshangende kleding of sieraden. Houd haren, kleding en handschoenen uit de buurt van bewegende delen.** Loshangende kleding, lange haren en sieraden kunnen door bewegende delen worden meegenomen.
- ▶ **Wanneer stofafzuigings- of stofopvangvoorzieningen kunnen worden gemonteerd, dient u zich ervan te verzekeren dat deze zijn aangesloten en juist worden gebruikt.** Het gebruik van een stofafzuiging beperkt het gevaar door stof.

Zorgvuldige omgang met en zorgvuldig gebruik van elektrische gereedschappen

- ▶ **Overbelast het gereedschap niet. Gebruik voor uw werkzaamheden het daarvoor bestemde elektrische gereedschap.** Met het passende elektrische gereedschap werkt u beter en veiliger binnen het aangegeven capaciteitsbereik.

- ▶ **Gebruik geen elektrisch gereedschap waarvan de schakelaar defect is.** Elektrisch gereedschap dat niet meer kan worden in- of uitgeschakeld, is gevaarlijk en moet worden gerepareerd.
- ▶ **Trek de stekker uit het stopcontact of neem de accu uit het elektrische gereedschap voordat u het gereedschap instelt, toebehoren wisselt of het gereedschap weglegt.** Deze voorzorgsmaatregel voorkomt onbedoeld starten van het elektrische gereedschap.
- ▶ **Bewaar niet-gebruikte elektrische gereedschappen buiten bereik van kinderen. Laat het gereedschap niet gebruiken door personen die er niet mee vertrouwd zijn en deze aanwijzingen niet hebben gelezen.** Elektrische gereedschappen zijn gevaarlijk wanneer deze door onervaren personen worden gebruikt.
- ▶ **Verzorg het elektrische gereedschap zorgvuldig. Controleer of bewegende delen van het gereedschap correct functioneren en niet vastklemmen en of onderdelen zodanig gebroken of beschadigd zijn dat de werking van het elektrische gereedschap nadelig wordt beïnvloed. Laat deze beschadigde onderdelen voor het gebruik repareren.** Veel ongevallen hebben hun oorzaak in slecht onderhouden elektrische gereedschappen.
- ▶ **Houd snijdende inzetgereedschappen scherp en schoon.** Zorgvuldig onderhouden snijdende inzetgereedschappen met scherpe snijkanten klemmen minder snel vast en zijn gemakkelijker te geleiden.
- ▶ **Gebruik elektrisch gereedschap, toebehoren, inzetgereedschappen en dergelijke volgens deze aanwijzingen. Let daarbij op de arbeidsomstandigheden en de uit te voeren werkzaamheden.** Het gebruik van elektrische gereedschappen voor andere dan de voorziene toepassingen kan tot gevaarlijke situaties leiden.

Gebruik en onderhoud van accugereedschappen

- ▶ **Laad accu's alleen op in oplaadapparaten die door de fabrikant worden geadviseerd.** Voor een oplaadapparaat dat voor een bepaald type accu geschikt is, bestaat brandgevaar wanneer het met andere accu's wordt gebruikt.
- ▶ **Gebruik alleen de daarvoor bedoelde accu's in de elektrische gereedschappen.** Het gebruik van andere accu's kan tot verwondingen en brandgevaar leiden.
- ▶ **Voorkom aanraking van de niet-gebruikte accu met paperclips, munten, sleutels, spijkers, schroeven en andere kleine metalen voorwerpen die overbrugging van de contacten kunnen veroorzaken.** Kortsluiting tussen de accucontacten kan brandwonden of brand tot gevolg hebben.
- ▶ **Bij verkeerd gebruik kan vloeistof uit de accu lekken. Voorkom contact daarmee. Spoel bij onvoorzien contact met water af. Wanneer de vloeistof in de ogen komt, dient u bovendien een arts te raadplegen.** Gelekte accuvloeistof kan tot huidirritaties en verbrandingen leiden.

Service

- ▶ **Laat het elektrische gereedschap alleen repareren door gekwalificeerd en vakkundig personeel en alleen met originele vervangingsonderdelen.** Daarmee wordt gewaarborgd dat de veiligheid van het gereedschap in stand blijft.

Veiligheidsvoorschriften voor decoupeerzagen

- ▶ **Houd het gereedschap aan de geïsoleerde greepvlakken vast als u werkzaamheden uitvoert waarbij het inzetgereedschap verborgen stroomleidingen kan raken.** Contact met een onder spanning staande leiding kan ook metalen delen van het gereedschap onder spanning zetten en tot een elektrische schok leiden.
- ▶ **Houd uw handen uit de buurt van de plaats waar wordt gezaagd. Grijp niet onder het werkstuk.** Bij aanraking van het zaagblad bestaat verwondingsgevaar.
- ▶ **Beweeg het elektrische gereedschap alleen ingeschakeld naar het werkstuk.** Anders bestaat er gevaar voor een terugslag als het inzetgereedschap in het werkstuk vasthaakt.
- ▶ **Let erop dat de voetplaat 9 bij het zagen stabiel ligt.** Een schuin zaagblad kan breken of tot een terugslag leiden.
- ▶ **Schakel het elektrische gereedschap na beëindiging van de werkzaamheden uit en trek het zaagblad pas uit de zaagsnede nadat het gereedschap tot stilstand is gekomen.** Zo voorkomt u een terugslag en kunt u het elektrische gereedschap veilig neerleggen.
- ▶ **Gebruik alleen onbeschadigde zaagbladen die helemaal in orde zijn.** Verbogen of niet-scherpe zaagbladen kunnen breken, het zagen negatief beïnvloeden of een terugslag veroorzaken.
- ▶ **Rem het zaagblad na het uitschakelen niet af door er aan de zijkant tegen te drukken.** Anders kan het zaagblad beschadigd worden, breken of een terugslag veroorzaken.
- ▶ **Gebruik een geschikt detectieapparaat om verborgen stroom-, gas- of waterleidingen op te sporen of raadpleeg het plaatselijke energie- of waterleidingbedrijf.** Contact met elektrische leidingen kan tot brand of een elektrische schok leiden. Beschadiging van een gasleiding kan tot een explosie leiden. Breuk van een waterleiding veroorzaakt materiële schade.
- ▶ **Zet het werkstuk vast.** Een met spanvoorzieningen of een bankschroef vastgehouden werkstuk wordt beter vastgehouden dan u met uw hand kunt doen.
- ▶ **Wacht tot het elektrische gereedschap tot stilstand is gekomen voordat u het neerlegt.** Het inzetgereedschap kan vasthaken en dit kan tot het verlies van de controle over het elektrische gereedschap leiden.
- ▶ **Open de accu niet.** Er bestaat gevaar voor kortsluiting.



Bescherm de accu tegen hitte, bijvoorbeeld ook tegen voortdurend zonlicht, vuur, water en vocht. Er bestaat explosiegevaar.

50 | Nederlands

- **Bij beschadiging en onjuist gebruik van de accu kunnen er dampen vrijkomen. Zorg voor frisse lucht en raadpleeg bij klachten een arts.** De dampen kunnen de luchtwegen irriteren.
- **Gebruik de accu alleen in combinatie met uw Bosch elektrische gereedschap.** Alleen zo wordt de accu tegen gevaarlijke overbelasting beschermd.

Product- en vermogensbeschrijving



Lees alle veiligheidswaarschuwingen en alle voorschriften. Als de waarschuwingen en voorschriften niet worden opgevolgd, kan dit een elektrische schok, brand of ernstig letsel tot gevolg hebben.

Vouw de uitvouwbare pagina met de afbeelding van het gereedschap open en laat deze pagina opgevouwen terwijl u de gebruiksaanwijzing leest.

Gebruik volgens bestemming

Het gereedschap is bestemd voor het met vaste steun schulpen en het zagen van uitsparingen in hout, kunststof, metaal, keramiekplaten en rubber. De machine is geschikt om recht en in bochten te zagen met een verstekhoek tot 45°. De adviezen voor zaagbladen moeten in acht worden genomen.

Het licht van dit elektrische gereedschap is bestemd om het directe werkgebied van het elektrische gereedschap te verlichten en is niet geschikt voor ruimteverlichting in het huis houden.

Afgebeelde componenten

De componenten zijn genummerd zoals op de afbeelding van het elektrische gereedschap op de pagina met afbeeldingen.

- 1 Accu
- 2 Accu-ontgrendelingsknop
- 3 Toets voor lamp „PowerLight”
- 4 Stelwiel vooraf instelbaar aantal zaagbewegingen
- 5 Accu-oplaadindicatie
- 6 Indicatie temperatuurbewaking/bescherming tegen overbelasting
- 7 Aan/uit-schakelaar
- 8 Instelhendel pendelbeweging
- 9 Voetplaat
- 10 Steunwiel
- 11 Zaaghouder
- 12 Kunststofglij schoen
- 13 Geleiding voor de parallelgeleider
- 14 Zaagblad*
- 15 Lamp „PowerLight”
- 16 Afzuigkap
- 17 Handgreep (geïsoleerd greepvlak)
- 18 SDS-hendel voor ontgrendeling van zaagblad
- 19 Bescherming tegen aanraken
- 20 Afzuigaansluiting
- 21 Afzuigslang*

- 22 Antisplinterplaatje
- 23 Neus kunststofglij schoen
- 24 Schroef
- 25 Schaalverdeling verstekhoek
- 26 Vastzetschroef van de parallelgeleider*
- 27 Parallelgeleider met cirkelsnijder*
- 28 Centreerpunt van cirkelsnijder*
- 29 Binnenzeskantsleutel

* Niet elk afgebeeld en beschreven toebehoren wordt standaard meegeleverd. Het volledige toebehoren vindt u in ons toebehorenprogramma.

Technische gegevens

Accudcoupeerzaag		GST 12V-70	
Productnummer		3 601 EA1 0..	
Nominale spanning	V=	12,0	
Onbelast aantal zaagbewegingen n_0	min ⁻¹	1500 – 2800	
Zaagbeweging	mm	18	
Max. zaagdiepte			
– in hout	mm	70	
– in aluminium	mm	3	
– in staal (ongelegeerd)	mm	3	
Zaaghoek (links/rechts) max.	°	45	
Gewicht volgens EPTA-Procedure 01:2014	kg	1,5 – 1,7*	

* afhankelijk van gebruikte accu

Accu		
Toegestane omgevingstemperatuur		
– bij het laden	°C	0... +45
– bij het gebruik* en bij opslag	°C	–20... +50
Aanbevolen accu's		GBA 10,8V... GBA 12V...
Aanbevolen laadapparaten		AL 11.. CV GAL 12.. CV

* beperkt vermogen bij temperaturen < 0 °C

Informatie over geluid en trillingen

GST 12V-70		
Geluidsemisiewaarden vastgesteld volgens EN 60745-2-11.		
Het A-gewogen geluidsniveau van het gereedschap bedraagt kenmerkend		
Geluidsdrukniveau	dB(A)	77
Geluidsvermogeniveau	dB(A)	88
Onzekerheid K	dB	3

Draag een gehoorbescherming.

Totale trillingswaarden a_h (vectorsom van drie richtingen) en onzekerheid K bepaald volgens EN 60745-2-11:
 Zagen van spaanplaat: $a_h = 5,5 \text{ m/s}^2$, $K = 1,5 \text{ m/s}^2$,
 Zagen van houten balken: $a_h = 5,0 \text{ m/s}^2$, $K = 1,5 \text{ m/s}^2$.

Het in deze gebruiksaanwijzing vermelde trillingsniveau is gemeten met een volgens EN 60745 genormeerde meetmethode en kan worden gebruikt om elektrische gereedschappen met elkaar te vergelijken. Het is ook geschikt voor een voorlopige inschatting van de trillingsbelasting.

Het aangegeven trillingsniveau representeert de voornaamste toepassingen van het elektrische gereedschap. Als echter het elektrische gereedschap wordt gebruikt voor andere toepassingen, met verschillende accessoires, met afwijkende inzetgereedschappen of onvoldoende onderhoud, kan het trillingsniveau afwijken. Dit kan de trillingsbelasting gedurende de gehele arbeidsperiode duidelijk verhogen.

Voor een nauwkeurige schatting van de trillingsbelasting moet ook rekening worden gehouden met de tijd waarin het gereedschap uitgeschakeld is, of waarin het gereedschap wel loopt, maar niet werkelijk wordt gebruikt. Dit kan de trillingsbelasting gedurende de gehele arbeidsperiode duidelijk verminderen.

Leg aanvullende veiligheidsmaatregelen ter bescherming van de bediener tegen het effect van trillingen vast, zoals: Onderhoud van elektrische gereedschappen en inzetgereedschappen, warm houden van de handen, organisatie van het arbeidsproces.

Montage

- **Neem altijd de accu uit het elektrische gereedschap voor werkzaamheden aan het gereedschap (zoals het uitvoeren van onderhoud en het wisselen van inzetgereedschap) en voor het vervoeren en opbergen van het gereedschap.** Bij per ongeluk bedienen van de aan/uitschakelaar bestaat verwondingsgevaar.

Accu opladen

- **Gebruik alleen de oplaadapparaten die op de toebehorenpagina vermeld staan.** Alleen deze oplaadapparaten zijn afgestemd op de bij het elektrische gereedschap gebruikte lithiumionaccu.

Opmerking: De accu wordt gedeeltelijk opgeladen geleverd. Om de volledige capaciteit van de accu te verkrijgen, laadt u voor het eerste gebruik de accu volledig in het oplaadapparaat op.

De lithiumionaccu kan op elk moment worden opgeladen zonder de levensduur te verkorten. Een onderbreking van het opladen schaadt de accu niet.

De lithiumionaccu is door middel van „Electronic Cell Protection (ECP)” beschermd tegen te sterk ontladen. Als de accu leeg is, wordt het elektrische gereedschap door een veiligheidsschakeling uitgeschakeld. Her inzetgereedschap beweegt niet meer.

Neem de voorschriften ten aanzien van de afvalverwijdering in acht.

Accu-oplaadindicatie

De drie groene LED's van de accu-oplaadindicatie **5** geven de laadtoestand van de accu **1** weer. De oplaadindicatie brandt slechts 5 seconden na ingebruikneming.

LED	Capaciteit
Permanent licht 3 x groen	≥ 2/3
Permanent licht 2 x groen	≥ 1/3
Permanent licht 1 x groen	< 1/3
Knipperlicht 1 x groen	Reserve
Knipperlicht 3 x groen	leeg

Brandt na het inschakelen geen LED, dan is de accu defect en moet deze vervangen worden.

Zaagblad inzetten of vervangen

- **Draag werkhandschoenen bij de montage van het zaagblad.** Bij het aanraken van het zaagblad bestaat verwondingsgevaar.

Zaagblad kiezen

Een overzicht van geadviseerde zaagbladen vindt u aan het einde van deze gebruiksaanwijzing. Gebruik alleen zaagbladen met enkelnokkenschaft (T-schaft). Het zaagblad mag niet langer zijn dan nodig is voor de gewenste zaagsnede.

Gebruik voor het zagen van nauwe bochten een smal zaagblad.

Zaagblad inzetten (zie afbeelding A)

- **Reinig de schacht van het zaagblad voor het inzetten.**

Een vervuilde schacht kan niet stevig worden bevestigd.

Duw het zaagblad **14** in de zaaghouder **11** tot het blad vastklikt. De SDS-spanhendel **18** springt automatisch naar achteren en het zaagblad wordt vergrendeld. Duw de hendel **18** niet met de hand naar achteren. Anders kunt u het elektrische gereedschap beschadigen.

Let er bij het inzetten van het zaagblad op dat de rug van het zaagblad in de groef van het steunwiel **10** ligt.

- **Controleer of het zaagblad stevig vastzit.** Een los zaagblad kan uit de zaaghouder vallen en kan u verwonden.

Zaagblad uitwerpen (zie afbeelding B)

- **Houd het elektrische gereedschap bij het uitwerpen van het zaagblad zo, dat er geen personen of dieren gewond worden door het uitgeworpen zaagblad.**

Draai de SDS-hendel **18** tot deze niet meer verder kan in de richting van de aanraakbeveiliging **19** naar voren. Het zaagblad wordt losgemaakt en uitgeworpen.

Afzuiging van stof en spanen

- Stof van materialen zoals loodhoudende verf, enkele houtsoorten, mineralen en metaal kunnen schadelijk voor de gezondheid zijn. Aanraking of inademing van stof kan leiden tot allergische reacties en/of ziekten van de ademwegen van de gebruiker of personen die zich in de omgeving bevinden.

Bepaalde soorten stof, bijvoorbeeld van eiken- en beukenhout, gelden als kankerverwekkend, in het bijzonder in combinatie met toevoegingsstoffen voor houtbehandeling (chromaat en houtbeschermingsmiddelen). Asbesthoudend materiaal mag alleen door bepaalde vakmensen worden bewerkt.

52 | Nederlands

- Gebruik indien mogelijk een voor het materiaal geschikt te stofafzuiging.
- Zorg voor een goede ventilatie van de werkplek.
- Er wordt geadviseerd om een ademmasker met filterklasse P2 te dragen.

Neem de in uw land geldende voorschriften voor de te bewerken materialen in acht.

► **Voorkom ophoping van stof op de werkplek.** Stof kan gemakkelijk ontbranden.

Stofafzuiging aansluiten (zie afbeeldingen C – E)

Plaats de afzuigaansluiting **20** in de uitsparing van de voetplaat **9**.

Steek een afzuigslang **21** (toebehoren) op de afzuigadapter **20**. Verbind de afzuigslang **21** met een stofzuiger (toebehoren). Een overzicht van aansluitingen op verschillende stofzuigers vindt u aan het einde van deze gebruiksaanwijzing.

Gebruik voor een optimale afzuiging indien mogelijk het antisplinterplaatje **22**.

De stofzuiger moet geschikt zijn voor het te bewerken materiaal.

Gebruik bij het afzuigen van voor de gezondheid bijzonder gevaarlijk, kankerverwekkend of droog stof een speciale zuiger.

Steek de afzuigkap **16** op de contactbeveiliging **19**.

Antisplinterplaatje (zie afbeelding E)

Het antisplinterplaatje **22** kan het losbreken van het oppervlak bij het zagen van hout verhinderen. Het antisplinterplaatje kan alleen bij bepaalde zaagbladtypes en alleen bij een zaaghoek van 0° gebruikt worden.

Schuif het antisplinterplaatje **22** van voren in de voetplaat **9**.

Het antisplinterplaatje **22** kan ook bij een gemonteerde kunststofglijshoel **12** aangebracht worden.

Glijvoet (zie afbeelding F)

Gebruik bij de bewerking van gevoelige oppervlakken de kunststofglijshoel **12**.

Voor het aanbrengen van de kunststofglijshoel **12** plaatst u de voorkant van de voetplaat **9** onder de neuzen van de kunststofglijshoel **23**. Druk daarna het elektrische gereedschap om vast te klikken op de kunststofglijshoel **12**.

Bij gebruik van de kunststofglijshoel **12** wordt het antisplinterplaatje **22** niet in de voetplaat **9**, maar in de glijshoel ingezet.

Gebruik

Functies

► **Neem altijd de accu uit het elektrische gereedschap voor werkzaamheden aan het gereedschap (zoals het uitvoeren van onderhoud en het wisselen van inzetgereedschap) en voor het vervoeren en opbergen van het gereedschap.** Bij per ongeluk bedienen van de aan/uitschakelaar bestaat verwondingsgevaar.

Pendelbeweging instellen

Dankzij de instelbare pendelbeweging kunnen zaagsnelheid, zaagcapaciteit en zaagbeeld optimaal worden aangepast aan het te bewerken materiaal.

Met de instelhendel **8** kunt u de pendelbeweging ook terwijl het elektrische gereedschap loopt instellen.

Pendelbeweging uitgeschakeld (stand 0): geen pendelbeweging

Pendelbeweging stand I: kleine pendelbeweging

Pendelbeweging stand II: grote pendelbeweging

De optimale pendelbeweging voor de gewenste toepassing kunt u proefondervindelijk bepalen. Daarbij gelden de volgende adviezen:

- Hoe fijner en schoner de zaagrand moet worden, hoe kleiner de pedelbeweging moet worden ingesteld, of deze moet eventueel helemaal worden uitgeschakeld.
- Schakel bij de bewerking van dunne materialen (bijv. metaalplaat) de pendelbeweging uit.
- Werk in harde materialen (bijv. staal) met een kleine pendelbeweging.
- In zachte materialen en bij het zagen van hout in de richting van de nerf kunt u met maximale pendelbeweging werken.

Verstekhoek instellen (zie afbeelding J)

De voetplaat **9** kan voor verstekzaagsneden tot 45° naar rechts of naar links worden gedraaid.

Verwijder de zuigaansluiting **20**.

Bij verstekhoek 0° bevindt zich een tap in een uitsparing.

Draai de schroef **24** met de inbussleutel **29** zo ver los tot u de voetplaat **9** in richting accu **1** kunt schuiven. Laat de tap in de geleidingsgroef glijden.

Voor het instellen van de verstekhoek zwenkt u de voetplaat **9** volgens de schaal **25** in de gewenste positie. Met behulp van een hoekmeter kan elke hoek tot 45° ingesteld worden.

Draai de schroef **24** weer vast.

De zuigaansluiting **20** en het antisplinterplaatje **22** kunnen bij verstekzaagwerkzaamheden niet worden gebruikt.

Ingebruikneming

Accu verwijderen (zie afbeelding K)

Als u de accu **1** wilt verwijderen, drukt u op de ontgrendelingsknoppen **2** en trekt u de accu naar beneden uit het elektrische gereedschap. **Forceer daarbij niet.**

In- en uitschakelen

Als u het elektrische gereedschap wilt **inschakelen** duwt u de aan/uitschakelaar **7** naar voren.

Als u het elektrische gereedschap wilt **uitschakelen**, duwt u de aan/uitschakelaar **7** in stand „0”.

Om energie te besparen, schakelt u het elektrische gereedschap alleen in wanneer u het gebruikt.

Aantal zaagbewegingen instellen

Met het stielwiel vooraf instelbaar aantal zaagbewegingen **4** kunt u het aantal zaagbewegingen vooraf instellen en tijdens het gebruik veranderen.

Het vereiste aantal zaagbewegingen is afhankelijk van het materiaal en de werkomstandigheden en kan proefsgewijs worden vastgesteld.

Geadviseerd wordt om het aantal zaagbewegingen te verminderen als het zaagblad op het werkstuk wordt geplaatst en bij het zagen van kunststof en aluminium.

Bij langdurige werkzaamheden met een klein aantal zaagbewegingen kan het elektrische gereedschap zeer heet worden. Werp het zaagblad uit en laat het elektrische gereedschap ca. 3 min met het maximale aantal zaagbewegingen lopen om het te laten afkoelen.

Temperatuurafhankelijke beveiliging tegen overbelasting

Bij reglementair gebruik kan het elektrische gereedschap niet overbelast worden. Bij te sterke belasting of het verlaten van het toegestane accutemperatuurbereik wordt het toerental gereduceerd of het elektrische gereedschap schakelt uit. Bij gereduceerd toerental loopt het elektrische gereedschap pas na het bereiken van de toegestane accutemperatuur of bij verminderde belasting opnieuw met maximaal toerental. Bij automatische uitschakeling schakelt u het elektrische gereedschap uit, laat de accu afkoelen en schakel het elektrische gereedschap opnieuw in.

Indicatie voor temperatuurbewaking/bescherming tegen overbelasting

De rode led-indicatie **6** helpt u de accu tegen oververhitting en de motor tegen overbelasting te beschermen.

Als de led-indicatie **6 continu rood** brandt, is de temperatuur van de accu te hoog en wordt het elektrische gereedschap automatisch uitgeschakeld.

- Schakel het elektrische gereedschap uit.
- Laat de accu afkoelen voordat u verder werkt.

Knippert de led-indicatie **6 rood**, is het elektrische gereedschap geblokkeerd en wordt het automatisch uitgeschakeld. Trek het elektrische gereedschap uit het werkstuk.

Zodra de blokkering is opgeheven, werkt het elektrische gereedschap met het ingestelde aantal slagen verder.

Bescherming tegen te sterk ontladen

De lithiumionaccu is door middel van „Electronic Cell Protection (ECP)” beschermd tegen te sterk ontladen. Als de accu leeg is, wordt het elektrische gereedschap door een veiligheidsschakeling uitgeschakeld. Her inzetgereedschap beweegt niet meer.

LED-werklampje inschakelen

Met de toets **3** kunt u het LED-werklicht inschakelen. Het werklicht is standaard uitgeschakeld.

Nulspanningsbeveiliging

De nulspanningsbeveiliging voorkomt ongecontroleerd starten van het elektrische gereedschap na een onderbreking van de stroomtoevoer. Zodra de heropstartbeveiliging actief is, knippert de indicatie temperatuurbewaking/overbelastingsbeveiliging **6** continu.

Als u het gereedschap **opnieuw wilt inschakelen**, zet u de aan/uit-schakelaar **7** in de uitgeschakelde stand en schakelt u het elektrische gereedschap opnieuw in.

Opmerking: Bij zeer snel uit- en weer inschakelen kan het gebeuren dat de nulspanningsbeveiliging wordt geactiveerd en het elektrische gereedschap niet start als u de aan/uit-schakelaar **7** bedient. Zet de aan/uit-schakelaar **7** in de uitgeschakelde stand en schakel het elektrische gereedschap opnieuw in.

Tips voor de werkzaamheden

- ▶ **Gebruik bij het bewerken van kleine of dunne werkstukken altijd een stabiele ondergrond.**

Bescherming tegen aanraken

De op het machinehuis aangebrachte bescherming tegen aanraken **19** voorkomt onbedoeld aanraken van het zaagblad tijdens de werkzaamheden en mag niet worden verwijderd.

De naar boven gebogen rand boven de afzuigkap **16** verhindert het wegglijden van de hand in het zaagbereik.

Invallend zagen (zie afbeelding G)

- ▶ **Alleen zachte materialen als hout en gipskarton mogen invallend worden gezaagd.**

Gebruik voor invallend zagen alleen korte zaagbladen. Invallend zagen is alleen mogelijk met een verstekhoek van 0°. Zet het elektrische gereedschap met de voorste rand van de voetplaat **9** op het werkstuk, zonder dat het zaagblad **14** het werkstuk aanraakt, en schakel het in. Kies het maximale aantal zaagbewegingen bij elektrisch gereedschap met een regeling van het aantal zaagbewegingen. Duw het elektrische gereedschap stevig tegen het werkstuk en laat het zaagblad langzaam in het werkstuk invallen.

Zodra de voetplaat **9** met het hele oppervlak op het werkstuk ligt, zaagt u langs de gewenste zaaglijn verder.

Parallelgeleider met cirkelsnijder (toebehoren)

Parallel zagen (zie afbeelding H): Draai de vastzetschroef **26** los en duw de schaalverdeling van de parallelgeleider door de geleiding **13** in de voetplaat. Stel de gewenste zaagbreedte als schaalverdelingswaarde aan de binnenkant van de voetplaat in. Draai de vastzetschroef **26** vast.

Cirkels zagen (zie afbeelding I): Plaats de vastzetschroef **26** aan de andere zijde van de parallelgeleider. Duw de schaalverdeling van de parallelgeleider door de geleiding **13** in de voetplaat. Boor een gat in het midden van de uitsparing die u in het werkstuk wilt zagen. Steek de centreerpunt **28** door de inwendige opening van de parallelgeleider en in het geboorde gat. Stel de radius als schaalverdelingswaarde aan de binnenkant van de voetplaat in. Draai de vastzetschroef **26** vast.

Koel- en smeermiddel

Bij het zagen van metaal dient u vanwege de verwarming van het materiaal langs de zaaglijn koel- resp. smeermiddel aan te brengen.

Onderhoud en service

Onderhoud en reiniging

- ▶ **Neem altijd de accu uit het elektrische gereedschap voor werkzaamheden aan het gereedschap (zoals het uitvoeren van onderhoud en het wisselen van inzetgereedschap) en voor het vervoeren en opbergen van het gereedschap.** Bij per ongeluk bedienen van de aan/uit-schakelaar bestaat verwondingsgevaar.

54 | Dansk

► **Houd het elektrische gereedschap en de ventilatieopeningen altijd schoon om goed en veilig te werken.**

Reinig de zaagbladopname regelmatig. Neem daarvoor het zaagblad uit het elektrische gereedschap en klop het gereedschap licht op een egaal oppervlak uit.

Sterke verontreiniging van het elektrische gereedschap kan tot functiestoringen leiden. Zaag daarom materialen waarbij veel stof vrijkomt niet van onderen of boven het hoofd.

Smeer het steunwiel **10** af en toe met een druppel olie.

Controleer het steunwiel **10** regelmatig. Als het steunwiel versleten is, moet het door een erkende Bosch-klantenservice worden vervangen.

De kunststofglijshoel **12** moet vervangen worden als hij versleten is.

Klantenservice en gebruiksaanbevelingen

Onze klantenservice beantwoordt uw vragen over reparatie en onderhoud van uw product en over vervangingsonderdelen. Explosietekeningen en informatie over vervangingsonderdelen vindt u ook op:

www.bosch-pt.com

Het Bosch-team voor gebruiksaanbevelingen helpt u graag bij vragen over onze producten en toebehoren.

Vermeld bij vragen en bestellingen van vervangingsonderdelen altijd het uit tien cijfers bestaande productnummer volgens het typeplaatje van het product.

Nederland

Tel.: (076) 579 54 54

Fax: (076) 579 54 94

E-mail: gereedschappen@nl.bosch.com

België

Tel.: (02) 588 0589

Fax: (02) 588 0595

E-mail: outillage.gereedschap@be.bosch.com

Vervoer

Op de meegeleverde lithiumionaccu's zijn de eisen voor het vervoer van gevaarlijke stoffen van toepassing. De accu's kunnen door de gebruiker zonder verdere voorwaarden over de weg worden vervoerd.

Bij de verzending door derden (bijv. luchtvervoer of expeditiebedrijf) moeten bijzondere eisen ten aanzien van verpakking en markering in acht worden genomen. In deze gevallen moet bij de voorbereiding van de verzending een deskundige voor gevaarlijke goederen worden geraadpleegd.

Verzend accu's alleen als de behuizing onbeschadigd is. Plak blootliggende contacten af en verpak de accu zodanig dat deze niet in de verpakking beweegt.

Neem ook eventuele overige nationale voorschriften in acht.

Afvalverwijdering



Elektrische gereedschappen, accu's, toebehoren en verpakkingen moeten op een voor het milieu verantwoorde wijze worden hergebruikt.

Gooi elektrische gereedschappen, accu's en batterijen niet bij het huisvuil.

Alleen voor landen van de EU:



Volgens de Europese richtlijn 2012/19/EU moeten niet meer bruikbare elektrische gereedschappen en volgens de Europese richtlijn 2006/66/EG moeten defecte of lege accu's en batterijen apart worden ingezameld en op een voor het milieu verantwoorde wijze worden hergebruikt.

Accu's en batterijen:



Li-ion:

Lees de aanwijzingen in het gedeelte „Vervoer”, pagina 54 en neem deze in acht.

Wijzigingen voorbehouden.

Dansk

Sikkerhedsinstrukser

Generelle sikkerhedsinstrukser til el-værktøj

⚠ ADVARSEL Læs alle sikkerhedsinstrukser og anvisninger. I tilfælde af manglende overholdelse af sikkerhedsinstrukserne og anvisningerne er der risiko for elektrisk stød, brand og/eller alvorlige kvæstelser.

Opbevar alle sikkerhedsinstrukser og anvisninger til senere brug.

Det i sikkerhedsinstrukserne benyttede begreb „el-værktøj“ refererer til netdrevet el-værktøj (med netkabel) og akkudrevet el-værktøj (uden netkabel).

Sikkerhed på arbejdspladsen

- **Sørg for, at arbejdsområdet er rent og rigtigt belyst.**
Uorden eller uoplyste arbejdsområder øger faren for uheld.
- **Brug ikke el-værktøjet i eksplosionsfarlige omgivelser, hvor der findes brændbare væsker, gasser eller støv.**
El-værktøj kan slå gnister, der kan antænde støv eller dampe.
- **Sørg for, at andre personer og ikke mindst børn holdes væk fra arbejdsområdet, når maskinen er i brug.** Hvis man distraheres, kan man miste kontrollen over maskinen.

Elektrisk sikkerhed

- **El-værktøjets stik skal passe til kontakten. Stikket må under ingen omstændigheder ændres. Brug ikke adapterstik sammen med jordforbundet el-værktøj.** Uændrede stik, der passer til kontakterne, nedsætter risikoen for elektrisk stød.
- **Undgå kropskontakt med jordforbundne overflader som f. eks. rør, radiatorer, komfurer og køleskabe.** Hvis din krop er jordforbundet, øges risikoen for elektrisk stød.

- ▶ **Maskinen må ikke udsættes for regn eller fugt.** Indtrængning af vand i et el-værktøj øger risikoen for elektrisk stød.
- ▶ **Brug ikke ledningen til formål, den ikke er beregnet til (f. eks. må man aldrig bære el-værktøjet i ledningen, hænge el-værktøjet op i ledningen eller rykke i ledningen for at trække stikket ud af kontakten). Beskyt ledningen mod varme, olie, skarpe kanter eller maskindele, der er i bevægelse.** Beskadigede eller indviklede ledninger øger risikoen for elektrisk stød.
- ▶ **Hvis el-værktøjet benyttes i det fri, må der kun benyttes en forlængerledning, der er egnet til udendørs brug.** Brug af forlængerledning til udendørs brug nedsætter risikoen for elektrisk stød.
- ▶ **Hvis det ikke kan undgås at bruge el-værktøjet i fugtige omgivelser, skal der bruges et HFI-relæ.** Brug af et HFI-relæ reducerer risikoen for at få elektrisk stød.

Personlig sikkerhed

- ▶ **Det er vigtigt at være opmærksom, se, hvad man laver, og bruge el-værktøjet fornuftigt. Brug ikke noget el-værktøj, hvis du er træt, har nydt alkohol eller er påvirket af medikamenter eller euforiserende stoffer.** få sekunders uopmærksomhed ved brug af el-værktøjet kan føre til alvorlige personskader.
- ▶ **Brug beskyttelsesudstyr og hav altid beskyttelsesbriller på.** Brug af sikkerhedsudstyr som f. eks. støvmaske, skridsikkert fodtøj, beskyttelseshjelm eller høreværn afhængig af maskintype og anvendelse nedsætter risikoen for personskader.
- ▶ **Undgå utilsigtet igangsætning. Kontrollér, at el-værktøjet er slukket, før du tilslutter det til strømtilførslen og/eller akkuen, løfter eller bærer det.** Undgå at bære el-værktøjet med fingeren på afbryderen og sørg for, at el-værktøjet ikke er tændt, når det sluttes til nettet, da det øger risikoen for personskader.
- ▶ **Gør det til en vane altid at fjerne indstillingsværktøj eller skrueenøgle, før el-værktøjet tændes.** Hvis et stykke værktøj eller en nøgle sidder i en roterende maskindel, er der risiko for personskader.
- ▶ **Undgå en anormal legemsposition. Sørg for at stå sikkert, mens der arbejdes, og kom ikke ud af balance.** Dermed har du bedre muligheder for at kontrollere el-værktøjet, hvis der skulle opstå uventede situationer.
- ▶ **Brug egnet arbejdstøj. Undgå løse beklædningsgenstande eller smykker. Hold hår, tøj og handske væk fra dele, der bevæger sig.** Dele, der er i bevægelse, kan gribe fat i løstsiddende tøj, smykker eller langt hår.
- ▶ **Hvis støvudsugnings- og opsamlingsudstyr kan monteres, er det vigtigt, at dette tilsluttes og benyttes korrekt.** Brug af en støvopsugning kan reducere støvmængden og dermed den fare, der er forbundet støv.

Omhyggelig omgang med og brug af el-værktøj

- ▶ **Undgå overbelastning af maskinen. Brug altid et el-værktøj, der er beregnet til det stykke arbejde, der skal udføres.** Med det passende el-værktøj arbejder man bedst og mest sikkert inden for det angivne effektområde.

- ▶ **Brug ikke et el-værktøj, hvis afbryder er defekt.** Et el-værktøj, der ikke kan startes og stoppes, er farligt og skal repareres.
- ▶ **Træk stikket ud af stikkontakten og/eller fjern akkuen, inden maskinen indstilles, der skiftes tilbehørsdele, eller maskinen lægges fra.** Disse sikkerhedsforanstaltninger forhindrer utilsigtet start af el-værktøjet.
- ▶ **Opbevar ubenyttet el-værktøj uden for børns rækkevidde. Lad aldrig personer, der ikke er fortrolige med maskinen eller ikke har gennemlæst disse instrukser, benytte maskinen.** El-værktøj er farligt, hvis det benyttes af ukyndige personer.
- ▶ **El-værktøjet bør vedligeholdes omhyggeligt. Kontroller, om bevægelige maskindele fungerer korrekt og ikke sidder fast, og om delene er brækket eller beskadiget, således at el-værktøjets funktion påvirkes. Få beskadigede dele repareret, inden maskinen tages i brug.** Mange uheld skyldes dårligt vedligeholdt el-værktøjer.
- ▶ **Sørg for, at skæreværktøjer er skarpe og rene.** Omhyggeligt vedligeholdte skæreværktøjer med skarpe skærekanter sætter sig ikke så hurtigt fast og er nemmere at føre.
- ▶ **Brug el-værktøj, tilhører, indsatsværktøj osv. iht. disse instrukser. Tag hensyn til arbejdsforholdene og det arbejde, der skal udføres.** Anvendelse af el-værktøjet til formål, som ligger uden for det fastsatte anvendelsesområde, kan føre til farlige situationer.

Omhyggelig omgang med og brug af akku-værktøj

- ▶ **Oplad kun akku'er i ladeaggregater, der er anbefalet af fabrikanten.** Et ladeaggregat, der er egnet til en bestemt type batterier, må ikke benyttes med andre batterier – brandfare.
- ▶ **Brug kun de akku'er, der er beregnet til el-værktøjet.** Brug af andre akku'er øger risikoen for personskader og er forbundet med brandfare.
- ▶ **Ikke benyttede akku'er må ikke komme i berøring med kontorclips, mønter, nøgler, søm, skruer eller andre små metalgenstande, da disse kan kortslutte kontaktterne.** En kortslutning mellem batteri-kontaktterne øger risikoen for personskader i form af forbrændinger.
- ▶ **Hvis akku'en anvendes forkert, kan der slippe væske ud af akku'en. Undgå at komme i kontakt med denne væske. Hvis det alligevel skulle ske, skylles med vand. Søg læge, hvis væsken kommer i øjnene.** Akku-væske kan give hudirritation eller forbrændinger.

Service

- ▶ **Sørg for, at el-værktøj kun repareres af kvalificerede fagfolk og at der kun benyttes originale reservedele.** Dermed sikres størst mulig maskinsikkerhed.

Sikkerhedsinstruktioner til stiksave

- ▶ **Hold el-værktøjet i de isolerede gribeblader, når du udfører arbejde, hvor indsatsværktøjet kan ramme bøjede strømledninger.** Kontakt med en spændingsførende ledning kan også sætte el-værktøjets metaldele under spænding, hvilket kan føre til elektrisk stød.

- ▶ **Hold hænderne væk fra saveområdet. Stik ikke fingre ind under emnet.** Du kan blive kvæstet, hvis du kommer i kontakt med savklingen.
- ▶ **El-værktøjet skal altid være tændt, når det føres hen til emnet.** Ellers er der fare for tilbageslag, hvis indsatsværktøjet sætter sig fast i emnet.
- ▶ **Sørg for, at fodpladen 9 ligger sikkert, når der saves.** En savklinge, der sidder i klemme, kan brække eller føre til tilbageslag.
- ▶ **Sluk for el-værktøjet, når du er færdig med at save, og træk først savklingen ud af snittet, når den står helt stille.** Således undgås tilbageslag, desuden kan el-værktøjet lægges sikkert fra.
- ▶ **Anvend kun ubeskadigede, fejlfrie savklinger.** Bøjede eller uskarpe savklinger kan brække, påvirke snittet negativt eller føre til tilbageslag.
- ▶ **Forsøg ikke at bremse savklingen ved at trykke den ind i siden, efter den er blevet slukket.** Savklingen kan beskadiges, brække eller føre til tilbageslag.
- ▶ **Anvend egnede søgeinstrumenter til at finde frem til skjulte forsyningsledninger eller kontakt det lokale forsyningselskab.** Kontakt med elektriske ledninger kan føre til brand og elektrisk stød. Beskadigelse af en gasledning kan føre til eksplosion. Beskadigelse af en vandledning kan føre til materiel skade.
- ▶ **Sikr emnet.** Et emne holdes bedre fast med spændeanordninger eller skruestik end med hånden.
- ▶ **El-værktøjet må først lægges fra, når det står helt stille.** Indsatsværktøjet kan sætte sig i klemme, hvilket kan medføre, at man taber kontrollen over el-værktøjet.
- ▶ **Åben ikke akkuen.** Fare for kortslutning.



Beskyt akkuen mod varme (f.eks. også mod varige solstråler, brand, vand og fugtighed). Fare for eksplosion.

- ▶ **Beskadiges akkuen eller bruges den forkert, kan der sive dampe ud. Tilfør frisk luft og søg læge, hvis du føler dig utilpas.** Dampene kan irritere luftvejene.
- ▶ **Anvend kun akkuen i forbindelse med dit Bosch el-værktøj.** Kun på denne måde beskyttes akkuen mod farlig overbelastning.

Beskrivelse af produkt og ydelse



Læs alle sikkerhedsinstrukser og anvisninger. I tilfælde af manglende overholdelse af sikkerhedsinstrukserne og anvisningerne er der risiko for elektrisk stød, brand og/eller alvorlige kvæstelser.

Klap venligst foldesiden med illustration af produktet ud og lad denne side være foldet ud, mens du læser betjeningsvejledningen.

Beregnet anvendelse

Maskinen er beregnet til – på et fast underlag – at udføre gennemskæringer, udsnit i træ, plast, metal, keramikplader og gummi. Den er egnet til lige og kurvede snit med en geringsvinkel på op til 45°. Benyt de anbefalede savklinger.

Lyset på el-værktøjet er beregnet til at oplyse el-værktøjets umiddelbare arbejdsområde og er ikke beregnet som rumbelysning i private hjem.

Illustrerede komponenter

Nummereringen af de illustrerede komponenter refererer til illustrationen af el-værktøjet på illustrationssiden.

- 1 Akku
- 2 Akku-udløserknap
- 3 Knap til lampe „PowerLight“
- 4 Indstillingshjul slagantal
- 5 Akku-ladetilstandsindikator
- 6 Indikator temperaturovervågning/overbelastningsbeskyttelse
- 7 Start-stop-kontakt
- 8 Indstillingsarm pendulregulering
- 9 Fodplade
- 10 Føringsrulle
- 11 Hopstang
- 12 Plastglidesko
- 13 Føring til parallelanslag
- 14 Savklinge*
- 15 Lampe „PowerLight“
- 16 Opsugningsklokke
- 17 Håndgreb (isoleret gribeflade)
- 18 SDS-arm til savklingeåbning
- 19 Berøringsbeskyttelse
- 20 Opsugningsstuds
- 21 Opsugningsslange*
- 22 Overfladebeskytter
- 23 Næse plastglidesko
- 24 Skrue
- 25 Skala geringsvinkel
- 26 Indstillingskrue til parallelanslag*
- 27 Parallelanslag med cirkelskærer*
- 28 Centreringsspids på cirkelskærer*
- 29 Unbraconøglen

*Tilbehør, som er illustreret og beskrevet i brugsanvisningen, er ikke indeholdt i leveringen. Det fuldstændige tilbehør findes i vores tilbehørsprogram.

Tekniske data

Akku-stiksav		GST 12V-70	
Typenummer		3 601 EA1 0..	
Nominal spænding	V=	12,0	
Slagantal ubelastet n_0	min ⁻¹	1500–2800	
Slaglængde	mm	18	
max. snitdybde			
– i træ	mm	70	
– i aluminium	mm	3	
– i stål (ulegeret)	mm	3	
Snitvinkel (venstre/højre) maks.	°	45	
Vægt svarer til EPTA-Procedure 01:2014	kg	1,5–1,7*	

* afhængigt af den anvendte akku

Akku		GST 12V-70	
Tilladt omgivelsestemperatur			
– ved opladning	°C	0... +45	
– ved drift* og opbevaring	°C	–20... +50	
Anbefalede batterier		GBA 10,8V... GBA 12V...	
Anbefalede ladere		AL 11.. CV GAL 12.. CV	

* begrænset effekt ved temperaturer < 0 °C

Støj-/vibrationsinformation

Støjemissionsværdier bestemt iht. EN 60745-2-11.		GST 12V-70	
Værktøjets A-vurderede lydtrykniveau er typisk			
Lydtrykniveau	dB(A)	77	
Lydeffektniveau	dB(A)	88	
Usikkerhed K	dB	3	

Brug høreværn!

Samlede vibrationsværdier a_h (vektorsum for tre retninger) og usikkerhed K beregnet iht. EN 60745-2-11:
Savning af spånplade: $a_h = 5,5 \text{ m/s}^2$, $K = 1,5 \text{ m/s}^2$,
Savning af træbjælker: $a_h = 5,0 \text{ m/s}^2$, $K = 1,5 \text{ m/s}^2$.

Det svingningsniveau, der er angivet i nærværende instruktioner, er blevet målt iht. en standardiseret måleproces i EN 60745, og kan bruges til at sammenligne el-værktøjer. Det er også egnet til en foreløbig vurdering af svingningsbelastningen.

Det angivende svingningsniveau repræsenterer de væsentlige anvendelser af el-værktøjet. Hvis el-værktøjet dog anvendes til andre formål, med forskellige tilbehørsdele, med afvigende indsatsværktøj eller utilstrækkelig vedligeholdelse, kan svingningsniveauet afvige. Dette kan føre til en betydelig forøgelse af svingningsbelastningen i hele arbejdstidsrummet.

Til en nøjagtig vurdering af svingningsbelastningen bør der også tages højde for de tider, i hvilke værktøjet er slukket eller godt nok kører, men rent faktisk ikke anvendes. Dette kan fø-

re til en betydelig reduktion af svingningsbelastningen i hele arbejdstidsrummet.

Fastlæg ekstra sikkerhedsforanstaltninger til beskyttelse af brugeren mod svingningers virkning som f.eks.: Vedligeholdelse af el-værktøj og indsatsværktøj, holde hænder varme, organisation af arbejdsforløb.

Montering

► **Tag akkuen ud af el-værktøjet, før der arbejdes på el-værktøjet (f.eks. vedligeholdelse, værktøjsskift osv.) samt før det transporteres og lægges til opbevaring.** Utilsigtet aktivering af start-stop-kontakten er forbundet med kvæstelsesfare.

Opladning af akku

► **Brug kun de ladeaggregater, der findes på tilbehørs siden.** Kun disse ladeaggregater er afstemt i forhold til den Li-ion-akku, der bruges på dit el-værktøj.

Bemærk: Akkuen er til dels oplades ved udleveringen. For at sikre at akkuen fungerer 100 % oplades akkuen helt før første ibrugtagning.

Li-ion-akkuen kan oplades til enhver tid, uden at levetiden forkortes. En afbrydelse af opladningen beskadiger ikke akkuen.

Li-ion-akkuen er beskyttet mod afladning med „Electronic Cell Protection (ECP)“. Er akkuen afladet, slukkes el-værktøjet med en beskyttelseskontakt: Indsatsværktøjet bevæger sig ikke mere.

Læs og overhold henvisningerne mhr. bortskaftelse.

Akku-ladetilstandsindikator

De tre grønne lysdioder på akkue-ladestandsindikatoren 5 viser akkuens 1 ladestand. Ladestandsindikatoren lyser kun 5 sekunder efter idrifttagning.

LED	Kapacitet
Konstant lys 3 x grøn	≥ 2/3
Konstant lys 2 x grøn	≥ 1/3
Konstant lys 1 x grøn	< 1/3
Blinklys 1 x grøn	Reserve
Blinklys 3 x grøn	tom

Hvis der ikke tændes nogen lysdioder efter aktivering, er batteriet defekt og skal udskiftes.

Isætning/udskiftning af savklinge

► **Brug handsker, når savklingen monteres.** Du kan blive kvæstet, hvis savklingen berøres.

Valg af savklinge

En oversigt over anbefalede savklinger findes bag i denne vejledning. Brug kun savklinger med enknastskaft (T-skaft). Savklingen bør ikke være længere end det snit, der skal udføres.

Anvend en smal savklinge til savning af smalle kurver.

58 | Dansk

Isætning af savklinge (se Fig. A)

- **Rengør skaftet på savklingen, før det sættes i.** Et snavset skaft kan ikke fastgøres sikkert.

Skub savklingen **14** helt ind i hopstangen **11**. SDS-armen **18** springer automatisk bagud, og savklingen fastlåses. Tryk ikke efter **18** bagud med hånden, da el-værktøjet derved kan beskadiges.

Når savklingen sættes i, skal man være opmærksom på, at savklingens ryg kommer til at ligge i føringsrullen **10**.

- **Kontrollér at savklingen sidder rigtigt fast.** En løs savklinge kan falde ud og kvæste dig.

Udtagning af savklinge (se Fig. B)

- **Hold el-værktøjet på en sådan måde, når savklingen kastes ud, at hverken personer eller dyr kan komme til skade.**

Drej SDS-armen **18** helt frem i retning berøringsbeskyttelse **19**. Savklingen løsnes og kastes ud.

Støv-/spånudsugning

- Støv fra materialer som f.eks. blyholdig maling, nogle træsorter, mineraler og metal kan være sundhedsfarlige. Berøring eller indånding af støv kan føre til allergiske reaktioner og/eller åndedrætssygdomme hos brugeren eller personer, der opholder sig i nærheden af arbejdspladsen. Bestemt støv som f.eks. ege- eller bøgestøv gælder som kræftfremkaldende, især i forbindelse med ekstra stoffer til træbehandling (chromat, træbeskyttelsesmiddel). Asbestholdigt materiale må kun bearbejdes af fagfolk.

- Brug helst en støvopsugning, der egner sig til materialet.
 - Sørg for god udluftning af arbejdspladsen.
 - Det anbefales at bære åndeværn med filterklasse P2.
- Overhold forskrifterne, der gælder i dit land vedr. de materialer, der skal bearbejdes.

- **Undgå at der samler sig støv på arbejdspladsen.** Støv kan let antænde sig selv.

Tilslutning af støvudsugning (se Fig. C - E)

Anbring opsugningsstudsens **20** i fodpladens udsparring **9**.

Sæt udsugningsslangen **21** (tilbehør) på udsugningsstudsens **20**. Forbind udsugningsslangen **21** med en støvsuger (tilbehør). En oversigt over tilslutning til forskellige støvsugere findes bag i denne vejledning.

Anbring helst overfladebeskytteren for at sikre en optimal opsugning **22**.

Støvsugeren skal være egnet til det materiale, som skal opsuges.

Anvend en specialstøvsuger til opsugning af særligt sundhedsfarligt, kræftfremkaldende eller tørt støv.

Sæt opsugningshætten **16** på berøringsbeskyttelsen **19**.

Overfladebeskytter (se Fig. E)

Splintbeskyttelsen **22** kan forhindre, at overfladen rives op ved savning af træ. Splintbeskyttelsen kan kun bruges med bestemte savklingetyper og kun ved en skærevinkel på 0°.

Skub overfladebeskytteren **22** ind i fodpladen **9** forfra.

Splintbeskyttelsen **22** kan også monteres ved monteret plastglidesko **12**.

Glidesko (se Fig. F)

Brug plastglideskoen **12** ved bearbejdning af skrøbelige overflader.

Ved montering af plastglideskoen **12** skal du sætte forkanten af fodpladen **9** under næsen på plastglideskoen **23**. Tryk derefter el-værktøjet på plastglideskoen **12** indtil anslag.

Ved brug af plastglideskoen **12** sættes splintbeskyttelsen **22** ikke i fodpladen **9**, men i glideskoen.

Brug**Funktioner**

- **Tag akkuen ud af el-værktøjet, før der arbejdes på el-værktøjet (f.eks. vedligeholdelse, værktøjsskift osv.) samt før det transporteres og lægges til opbevaring.** Utilsigtet aktivering af start-stop-kontakten er forbundet med kvæstelsesfare.

Pendulregulering indstilles

Med den indstillelige pendulregulering er det muligt at tilpasse snithastighed, snitkapacitet og snitbillede til det materiale, der skal bearbejdes.

Med indstillingsarmen **8** kan du også indstille pendulreguleringen under arbejdet.

- Pendulregulering slukket (trin 0):** ingen pendulregulering
- Pendulregulering trin I:** lille pendulregulering
- Pendulregulering trin II:** stor pendulregulering

Det optimale pendultrin til den enkelte anvendelse finder man bedst frem til ved at prøve sig frem. Følgende anbefalinger gælder:

- Vælg pendultrinnet så lille så muligt eller sluk helt for pendulreguleringen desto finere og renere snitkanten skal være.
- Sluk for pendulreguleringen, når tynde emner (f.eks. plader) skal bearbejdes.
- Arbejd i hårde materialer (f.eks. stål) med lille pendulregulering.
- Til bløde materialer og savning i træ i fiberretning kan man arbejde med max. pendulregulering.

Indstilling af geringsvinkel (se Fig. J)

Fodpladen **9** kan svinges mod højre eller venstre til geringsnit indtil 45°.

Tag opsugningsstudsens **20** af.

Ved en geringsvinkel på 0° befinder en af tapperne sig i en udsparring.

Løsn skruen **24** med unbrakonøglen **29**, indtil fodpladen **9** kan skydes i retning mod batteriet **1**. Lad tapperne glide i føringsnoten.

Sving fodpladen **9** i den ønskede position iht. skalaen **25** ved indstilling af geringsvinklen. Ved hjælp af en vinkelmåler kan hver vinkel indstilles op til 45°.

Spænd skruen **24** igen.

Opsugningsstudsens **20** og overfladebeskytteren **22** kan ikke anvendes til geringsnit.

Ibrugtagning

Akku tages ud (se Fig. K)

Akkuen **1** tages ud ved at trykke på åbnetasterne **2** og trække akkuen ud af el-værktøjet (nedad). **Undgå brug af vold.**

Tænd/sluk

El-værktøjet **tændes** ved at skubbe start-stop-kontakten **7** frem.

El-værktøjet **slukkes** ved at skyde start-stop-kontakten **7** hen på „0“.

For at spare på energien bør du kun tænde for el-værktøjet, når du bruger det.

Styring af slagantal

Indstillingshjulet slagantal **4** bruges til at indstille slagallet og ændre det under arbejdet.

Det krævede slagantal er afhængigt af arbejdsmaterialet og arbejdsbetingelserne; man finder bedst frem til det passende ved praktiske forsøg.

Det anbefales at reducere slagantallet, når savklingen sættes på emnet og når der saves i plast og aluminium.

Arbejdes der i længere tid med lille slagantal, kan el-værktøjet opvarmes stærkt. Kast savklingen ud og lad el-værktøjet løbe med max. slagantal i ca. 3 min. til afkøling.

Temperaturafhængig overbelastningsbeskyttelse

Ved korrekt brug kan el-værktøjet ikke blive overbelastet. Hvis belastningen bliver for stor, eller det tilladte temperaturområde overskrides, reduceres omdrejningstallet, eller el-værktøjet slukker. Når omdrejningstallet er reduceret, kører el-værktøjet først med fuldt omdrejningstal, når det tilladte batteritemperaturområde er nået, eller belastningen er reduceret. Ved automatisk deaktivering deaktiverer du el-værktøjet, lader batteriet afkøle og tænder el-værktøjet igen.

Indikator for temperatuervåkning/overbelastningsbeskyttelse

Den røde LED-lampe **6** er med til at beskytte akkuen mod overophedning og motoren mod overbelastning.

Lyser LED-lampen **6** **rødt hele tiden**, er akkuens temperatur for høj og el-værktøjet slukker automatisk.

- Sluk for el-værktøjet.
- Lad akkuen afkøle, før du arbejder videre.

Blinker LED-lampen **6** **rød**, er el-værktøjet blokeret og slukker automatisk.

Træk el-værktøjet ud af emnet.

Så snart blokeringen er afhjulpet, arbejder el-værktøjet videre med det indstillede slagantal.

Beskyttelse mod dybdeaffladning

Li-ion-akkuen er beskyttet mod afladning med „Electronic Cell Protection (ECP)“. Er akkuen afladet, slukkes el-værktøjet med en beskyttelseskontakt: Indsatsværktøjet bevæger sig ikke mere.

Tænd for kontrollampe-arbejdslys

Med knappen **3** kan du tænde LED-arbejdslyset. Arbejdslyset er slukket som standard.

Elektrisk beskyttelse mod genindkobling

Den elektriske beskyttelse mod genindkobling forhindrer en ukontrolleret start af el-værktøjet efter afbrydelse af strømtilførslen. Så snart den elektriske beskyttelse mod genindkobling er aktiv, blinker displayet til visning af temperatuervåkning/overbelastningsbeskyttelse **6** uafbrudt.

Til **ibrugtagning igen** stilles start-stop-kontakten **7** i den frakoblede position, og el-værktøjet tændes igen.

Bemærk: Slukkes og tændes el-værktøjet meget hurtigt, kan det ske, at den elektriske beskyttelse mod genindkobling udløses, og at el-værktøjet derved ikke går i gang, selv om der trykkes på start-stop-kontakten **7**. Stil start-stop-kontakten **7** i den frakoblede position og tænd el-værktøjet igen.

Arbejdsvejledning

- **Anvend altid et stabilt underlag til bearbejdning af små eller tynde emner.**

Berøringsbeskyttelse

Berøringsbeskyttelsen **19** på huset forhindrer utilsigtet berøring af savklingen under arbejdet og må ikke fjernes.

Kanten, som hvælver udad over udsugningshætten **16** forhindrer, at hånden glider ind i saveområdet.

Dyksavning (se Fig. G)

- **Ved dyksavning må der kun bearbejdes bløde materialer som f. eks. træ, gipskarton el. lign.!**

Anvend kun korte savklinger til dyksavning. Dyksavning er kun mulig med en geringsvinkel på 0°.

Anbring fodpladens forreste kant på el-værktøjet **9** på emnet, uden at savklingen **14** berører emnet, og tænd for el-værktøjet. Vælg det max. slagantal, hvis el-værktøjet er udstyret med en slagantalstyring. Tryk el-værktøjet fast mod emnet og lad savklingen dykke langsomt ned i arbejdsområdet.

Så snart fodpladen **9** ligger helt flad på emnet, saves videre langs med den ønskede snitlinje.

Parallelanlag med cirkelskærer (tilbehør)

Parallelsnit (se Fig. H): Løsne skruen **26** og skub parallelanslagets skala gennem føringen **13** i fodpladen. Indstil den ønskede snitbredde som skalaværdi på fodpladens inderkant. Spænd skruen **26**.

Cirkelsnit (se Fig. I): Anbring skruen **26** på den anden side af parallelanslaget. Skub parallelanslagets skala gennem føringen **13** i fodpladen. Bor et hul i emnet i midten af det udsnit, der skal saves. Stik centreringsspidsen **28** gennem den indvendige åbning på parallelanslaget og ind i det borede hul. Indstil radiussen som skalaværdi på fodpladens inderkant. Spænd skruen **26**.

Køle-/smøremiddel

Saves i metal, bør du smøre køle-/smøremiddel langs med snitlinjen, da materialet ellers bliver alt for varmt.

Vedligeholdelse og service

Vedligeholdelse og rengøring

- ▶ **Tag akkuen ud af el-værktøjet, før der arbejdes på el-værktøjet (f.eks. vedligeholdelse, værktøjsskift osv.) samt før det transporteres og lægges til opbevaring.** Utsigtet aktivering af start-stop-kontakten er forbundet med kvæstelsesfare.
- ▶ **El-værktøj og el-værktøjets ventilationsåbninger skal altid holdes rene for at sikre et godt og sikkert arbejde.**

Rengør savklingeholderen med regelmæssige mellemrum. Tag savklingen ud af el-værktøjet og bank el-værktøjet let på en lige flade.

Der kan opstå funktionsfejl, hvis el-værktøjet er alt for snavset. Sav derfor ikke i meget støvdannende materialer nedefra eller over hovedhøjde.

Smør føringsrullen **10** med jævne mellemrum med en dråbe olie.

Kontrollér føringsrullen **10** regelmæssigt. Er den slidt, skal den udskiftes på et autoriseret Bosch-kundeværksted.

Plastglideskoen **12** skal udskiftes, når den er slidt ned.

Kundeservice og brugerrådgivning

Kundeservice besvarer dine spørgsmål vedr. reparation og vedligeholdelse af dit produkt samt reservedele. Eksplosions-tegninger og informationer om reservedele findes også under:

www.bosch-pt.com

Bosch brugerrådgivningsteamet vil gerne hjælpe dig med at besvare spørgsmål vedr. vores produkter og deres tilbehør.

Produktets 10-cifrede typenummer (se typeskilt) skal altid angives ved forespørgsler og bestilling af reservedele.

Dansk

Bosch Service Center

Telegrafvej 3

2750 Ballerup

På www.bosch-pt.dk kan der online bestilles reservedele eller oprettes en reparations ordre.

Tlf. Service Center: 44898855

Fax: 44898755

E-Mail: vaerktoej@dk.bosch.com

Transport

De indeholdte Li-Ion-akkuer overholder bestemmelserne om farligt gods. Akkuerne kan transporteres af brugeren på offentlig vej uden yderligere pålæg.

Ved forsendelse gennem tredjemand (f.eks.: lufttransport eller spedition) skal særlige krav vedr. emballage og mærkning overholdes. Her skal man kontakte en fargodsekspert, før forsendelsesstykket forberedes.

Send kun akkuer, hvis huset er ubeskadiget. Tilklæb åbne kontakter og indpak akkuen på en sådan måde, at den ikke kan bevæge sig i emballagen.

Følg venligst også eventuelle, videreførende, nationale forskrifter.

Bortskaffelse



El-værktøj, akku, tilbehør og emballage skal genbruges på en miljøvenlig måde.

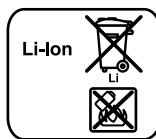
Smid ikke el-værktøj og akkuer/batterier ud sammen med det almindelige husholdningsaffald!

Gælder kun i EU-lande:



Iht. det europæiske direktiv 2012/19/EU skal kasseret elektroværktøj og iht. det europæiske direktiv 2006/66/EF skal defekte eller opbrugte akkuer/batterier indsamles separat og genbruges iht. gældende miljøforskrifter.

Akkuer/batterier:



Li-Ion:

Læs og overhold henvisningerne i afsnit „Transport“, side 60.

Ret til ændringer forbeholdes.

Svenska

Säkerhetsanvisningar

Allmänna säkerhetsanvisningar för elverktyg



WARNING Läs noga igenom alla säkerhetsanvisningar och instruktioner. Fel som uppstår

till följd av att säkerhetsanvisningarna och instruktionerna inte följts kan orsaka elstöt, brand och/eller allvarliga personskador.

Förvara alla varningar och anvisningar för framtida bruk.

Nedan använt begrepp "Elverktyg" hänför sig till nätdrivna elverktyg (med nätsladd) och till batteridrivna elverktyg (sladdlösa).

Arbetsplats säkerhet

- ▶ **Håll arbetsplatsen ren och välbelyst.** Oordning på arbetsplatsen och dåligt belyst arbetsområde kan leda till olyckor.
- ▶ **Använd inte elverktyget i explosionsfarlig omgivning med brännbara vätskor, gaser eller damm.** Elverktygen alstrar gnistor som kan antända dammet eller gaserna.
- ▶ **Håll under arbetet med elverktyget barn och obehöriga personer på betryggande avstånd.** Om du störs av obehöriga personer kan du förlora kontrollen över elverktyget.

Elektrisk säkerhet

- ▶ **Elverktygets stickpropp måste passa till vägguttaget. Stickproppen får absolut inte förändras. Använd inte adapterkontakter tillsammans med skyddsjordade elverktyg.** Oförändrade stickproppar och passande vägguttag reducerar risken för elstöt.

- ▶ **Undvik kroppskontakt med jordade ytor som t. ex. rör, värmelement, spisar och kylskåp.** Det finns en större risk för elstöt om din kropp är jordad.
- ▶ **Skydda elverktyget mot regn och väta.** Tränger vatten in i ett elverktyg ökar risken för elstöt.
- ▶ **Missbruka inte nätsladden och använd den inte för att bära eller hänga upp elverktyget och inte heller för att dra stickproppen ur vägguttaget. Håll nätsladden på avstånd från värme, olja, skarpa kanter och rörliga maskindelar.** Skadade eller tilltrasslade ledningar ökar risken för elstöt.
- ▶ **När du arbetar med ett elverktyg utomhus använd endast förlängningsladdar som är avsedda för utomhusbruk.** Om en lämplig förlängningsladd för utomhusbruk används minskar risken för elstöt.
- ▶ **Använd ett felströmsskydd om det inte är möjligt att undvika elverktygets användning i fuktig miljö.** Felströmsskyddet minskar risken för elstöt.

Personsäkerhet

- ▶ **Var uppmärksam, kontrollera vad du gör och använd elverktyget med förnuft. Använd inte elverktyg när du är trött eller om du är påverkad av droger, alkohol eller mediciner.** Under användning av elverktyg kan även en kort ouppmärksamhet leda till allvarliga kroppsskador.
- ▶ **Bär alltid personlig skyddsutrustning och skyddsglasögon.** Användning av personlig skyddsutrustning som t. ex. dammfiltermask, halkfria säkerhetsskor, skyddshjälm och hörselskydd reducerar alltefter elverktygets typ och användning risken för kroppsskada.
- ▶ **Undvik oavsiktlig igångsättning. Kontrollera att elverktyget är frånkopplat innan du ansluter stickproppen till vägguttaget och/eller ansluter/tar bort batteriet, tar upp eller bär elverktyget.** Om du bär elverktyget med fingret på strömställaren eller ansluter påkopplat elverktyg till nätsströmmen kan olycka uppstå.
- ▶ **Ta bort alla inställningsverktyg och skruvnycklar innan du kopplar på elverktyget.** Ett verktyg eller en nyckel i en roterande komponent kan medföra kroppsskada.
- ▶ **Undvik onormala kroppsställningar. Se till att du står stadigt och håller balansen.** I detta fall kan du lättare kontrollera elverktyget i oväntade situationer.
- ▶ **Bär lämpliga arbetskläder. Bär inte löst hängande kläder eller smycken. Håll håret, kläderna och handskarna på avstånd från rörliga delar.** Löst hängande kläder, långt hår och smycken kan dras in av roterande delar.
- ▶ **När elverktyg används med dammutsugnings- och uppsamlingsutrustning, se till att dessa är rätt monterade och används på korrekt sätt.** Användning av dammutsugning minskar de risker damm orsakar.

Korrekt användning och hantering av elverktyg

- ▶ **Överbelasta inte elverktyget. Använd för aktuellt arbete avsett elverktyg.** Med ett lämpligt elverktyg kan du arbeta bättre och säkrare inom angivet effektområde.
- ▶ **Ett elverktyg med defekt strömställare får inte längre användas.** Ett elverktyg som inte kan kopplas in eller ur är farligt och måste repareras.

- ▶ **Dra stickproppen ur vägguttaget och/eller ta bort batteriet innan inställningar utförs, tillbehörsdelar byts ut eller elverktyget lagras.** Denna skyddsåtgärd förhindrar oavsiktlig inkoppling av elverktyget.
- ▶ **Förvara elverktygen oåtkomliga för barn. Låt elverktyget inte användas av personer som inte är förtrogna med dess användning eller inte läst denna anvisning.** Elverktygen är farliga om de används av oerfarna personer.
- ▶ **Sköt elverktyget omsorgsfullt. Kontrollera att rörliga komponenter fungerar felfritt och inte kärvar, att komponenter inte brustit eller skadats; orsaker som kan leda till att elverktygets funktioner påverkas menligt. Låt skadade delar repareras innan elverktyget tas i bruk.** Många olyckor orsakas av dåligt skötta elverktyg.
- ▶ **Håll skärverktygen skarpa och rena.** Omsorgsfullt skötta skärverktyg med skarpa egg kommer inte så lätt i kläm och går lättare att styra.
- ▶ **Använd elverktyget, tillbehör, insatsverktyg osv. enligt dessa anvisningar. Ta hänsyn till arbetsvillkoren och arbetsmomenten.** Om elverktyget används på ett sätt som det inte är avsett för kan farliga situationer uppstå.

Omsorgsfull hantering och användning av sladdlösa elverktyg

- ▶ **Ladda batterierna endast i de laddare som tillverkaren rekommenderat.** Om en laddare som är avsedd för en viss typ av batterier används för andra batterityper finns risk för brand.
- ▶ **Använd endast batterier som är avsedda för aktuellt elverktyg.** Används andra batterier finns risk för kroppsskada och brand.
- ▶ **Håll gem, mynt, nycklar, spikar, skruvar och andra små metallföremål på avstånd från reservbatterier för att undvika en bygling av kontaktarna.** En kortslutning av batteriets kontakter kan leda till brännskador eller brand.
- ▶ **Om batteriet används på fel sätt finns risk för att vätska rinner ur batteriet. Undvik kontakt med vätskan. Vid oavsiktlig kontakt med vatten. Om vätska kommer i kontakt med ögonen uppsök dessutom läkare.** Batterivätskan kan medföra hudirritation och brännskada.

Service

- ▶ **Låt endast kvalificerad fackpersonal reparera elverktyget och endast med originalreservdelar.** Detta garanterar att elverktygets säkerhet upprätthålls.

Säkerhetsanvisningar för sticksågar

- ▶ **Håll i elverktyget endast vid de isolerade greppytorna när arbeten utförs på ställen där insatsverktyget kan skada dolda elledningar.** Kontakt med en spänningsförande ledning kan sätta maskinens metalldelar under spänning och leda till elstöt.
- ▶ **Se till att hålla händerna utanför sågområdet. För inte in handen under arbetsstycket.** Kontakt med sågbladet medför risk för personskada.

62 | Svenska

- ▶ **Elverktyget ska vara i påslaget när det förs mot arbetsstycket.** Risk för bakslag uppstår om insatsverktyget fastnar i arbetsstycket.
- ▶ **Se till att fotplattan 9 ligger säkert an under sågningen.** Ett snedställd sågblad kan brytas eller orsaka bakslag.
- ▶ **Slå från elverktyget när arbetsmomentet är avslutat och dra sågbladet ur sågsnittet först när sågbladet har stannat.** Därigenom undviks bakslag och elverktyget kan säkert läggas åt sidan.
- ▶ **Använd endast oskadade, felfria sågblad.** Deformerade eller oskarpa sågblad kan brytas, negativt påverka snittet eller orsaka bakslag.
- ▶ **Sågbladet får inte bromsas efter fränkopplingen med tryck från sidan.** Sågbladet kan skadas, brytas eller orsaka bakslag.
- ▶ **Använd lämpliga detektorer för lokalisering av dolda försörjningsledningar eller konsultera lokalt distributionsföretag.** Kontakt med elledningar kan förorsaka brand och elstöt. En skadad gasledning kan leda till explosion. Borrning i vattenledning kan förorsaka saksador.
- ▶ **Säkra arbetsstycket.** Ett arbetsstycke som är fastspänt i en uppspanningsanordning eller ett skruvstycke hålls säkrare än med handen.
- ▶ **Vänta tills elverktyget stannat helt innan du lägger bort det.** Insatsverktyget kan haka upp sig och leda till att du kan förlora kontrollen över elverktyget.
- ▶ **Öppna inte batteriet.** Detta kan leda till kortslutning.



Skydda batteriet mot hög värme som t. ex. längre solbestrålning, eld, vatten och fukt.
Explosionsrisk föreligger.
- ▶ **I skadat eller felanvänt batteri kan ångor uppstå. Tillför friskluft och uppsök läkare vid åkomor.** Ångorna kan leda till irritation i andningsvägarna.
- ▶ **Använd batteriet endast med Bosch elverktyget.** Detta skyddar batteriet mot farlig överbelastning.

Produkt- och kapacitetsbeskrivning



Läs noga igenom alla säkerhetsanvisningar och instruktioner. Fel som uppstår till följd av att säkerhetsanvisningarna och instruktionerna inte följts kan orsaka elstöt, brand och/eller allvarliga personskador.

Fäll upp sidan med illustration av elverktyget och håll sidan uppfälld när du läser bruksanvisningen.

Ändamålsenlig användning

Sticksågen är avsedd för att på fast underlag såga genom och göra urtag i trä, plast, metall, keramikplattor och gummi. Den är lämplig för raka och böjda snitt med en geringsvinkel upp till 45°. Beakta rekommendationen av sågblad.

Belysningen i detta elverktyg är avsett för att belysa verktygets direkta arbetsområde och är inte lämpligt för att lysa upp rum i bostaden.

Illustrerade komponenter

Numreringen av komponenterna hänvisar till illustration av elverktyget på grafiksida.

- 1 Batteri
- 2 Batteriets upplåsningsknapp
- 3 Knapp för lampa "PowerLight"
- 4 Ställratt för slagvalsval
- 5 Indikering av batteriets laddningstillstånd
- 6 Indikering temperaturövervakning/överbelastningskydd
- 7 Strömställare Till/Från
- 8 Inställningsspak för pendling
- 9 Fotplatta
- 10 Styrrulle
- 11 Slaglängdsstäng
- 12 Plastglidsko
- 13 Styrning för parallellanslaget
- 14 Sågblad*
- 15 Lampa "PowerLight"
- 16 Sugkåpa
- 17 Handgrepp (isolerad greppyta)
- 18 SDS-spak för sågbladsutlösning
- 19 Beröringskydd
- 20 Utsugningsadapter
- 21 Utsugnings slang*
- 22 Spjälkningskydd
- 23 Klack plastglidsko
- 24 Skruv
- 25 Skala för geringsvinkel
- 26 Parallellanslagets låsskruv*
- 27 Parallellanslag med cirkelskärare*
- 28 Cirkelskärarens centreringsspets*
- 29 Sexkantnyckel

*I bruksanvisningen avbildat och beskrivet tillbehör ingår inte i standardleveransen. I vårt tillbehörsprogram beskrivs allt tillbehör som finns.

Tekniska data

Sladdlös sticksåg		GST 12V-70
Produktnummer		3 601 EA1 0..
Märkspänning	V=	12,0
Tomgångslagtal n_0	min ⁻¹	1500–2800
Slaglängd	mm	18
max. sågdjup		
– i trä	mm	70
– i aluminium	mm	3
– i stål (olegerat)	mm	3
Snittvinkel (vänster/höger) max.	°	45
Vikt enligt EPTA-Procedure 01:2014	kg	1,5–1,7*

* i relation till använt batteri

Batteri

Tillåten omgivningstemperatur		
– vid laddning	°C	0... +45
– vid drift* och lagring	°C	–20... +50
Rekommenderade batterier		GBA 10,8V... GBA 12V...
Rekommenderade laddare		AL 11.. CV GAL 12.. CV

* begränsad effekt vid temperaturer <0 °C

Buller-/vibrationsdata

	GST 12V-70	
Bullernivåvärde förmedlas enligt EN 60745-2-11.		
Verktygets A-vägda ljudnivå är i typiska fall		
Ljudtrycksnivå	dB(A)	77
Ljudeffektnivå	dB(A)	88
Onoggrannhet K	dB	3

Använd hörselskydd!

Totala vibrationsemissionsvärden a_h (vektorsumma ur tre riktningar) och onoggrannhet K framtaget enligt EN 60745-2-11:

Såga i spånplattor: $a_h = 5,5 \text{ m/s}^2$, $K = 1,5 \text{ m/s}^2$,
Såga i träbjälkar: $a_h = 5,0 \text{ m/s}^2$, $K = 1,5 \text{ m/s}^2$.

Mätningen av den vibrationsnivå som anges i denna anvisning har utförts enligt en mätmetod som är standardiserad i EN 60745 och kan användas vid jämförelse av olika elverktyg. Mätmetoden är även lämplig för preliminär bedömning av vibrationsbelastningen.

Den angivna vibrationsnivån representerar den huvudsakliga användningen av elverktyget. Om däremot elverktyget används för andra ändamål, med olika tillbehör, med andra insatsverktyg eller inte underhållits ordentligt kan vibrationsnivån avvika. Härvid kan vibrationsbelastningen under arbetsperioden öka betydligt.

För en exakt bedömning av vibrationsbelastningen bör även de tider beaktas när elverktyget är frånkopplat eller är igång, men inte används. Detta reducerar tydligt vibrationsbelastningen för den totala arbetsperioden.

Bestäm extra säkerhetsåtgärder för att skydda operatören mot vibrationernas inverkan t. ex.: underhåll av elverktyget och insatsverktygen, att hålla händerna varma, organisation av arbetsförloppen.

Montage

- **Ta bort batteriet innan åtgärder utförs på elverktyget (t. ex. underhåll, verktygsbyte etc.) samt före transport och lagring.** Om strömställaren Till/Från oavsiktligt påverkas finns risk för personskada.

Batteriets laddning

- **Använd endast de laddare som anges på tillbehörssidan.** Endast denna typ av laddare är anpassad till det litium-jonbatteri som används i elverktyget.

Anvisning: Batteriet levereras ofullständigt uppladdat. För full effekt ska batteriet före första användningen laddas upp i laddaren.

Litiumjonbatteriet kan när som helst laddas upp eftersom detta inte påverkar livslängden. Batteriet skadas inte om laddning avbryts.

Litium-jonbatteriet är med "Electronic Cell Protection (ECP)" skyddad mot djupurladdning. Vid urladdat batteri kopplar skyddskopplingen från elverktyget: Insatsverktyget roterar inte längre.

Beakta anvisningarna för avfallshantering.

Batteriets laddningsindikering

De tre gröna LED-lamporna på batteristatusindikeringen 5 visar batteriets laddstatus 1. Laddstatusindikeringen lyser endast i 5 sekunder efter start.

Lysdiod	Kapacitet
Permanent ljus 3 gröna	$\geq 2/3$
Permanent ljus 2 gröna	$\geq 1/3$
Permanent ljus 1 grönt	$< 1/3$
Blinkljus 1 grönt	Reserv
Blinkljus 3 gröna	Tom

Om ingen LED lyser efter påslagning är batteriet defekt och måste bytas ut.

Insättning och byte av sågblad

- **Använd skyddshandskar vid montering av sågblad.** Beröring av sågbladet medför risk för personskada.

Val av sågblad

En översikt av rekommenderade sågblad finns i slutet av denna bruksanvisning. Använd endast sågblad med enkamsskaft (T-skaft). Sågbladen ska inte vara längre än vad som behövs för avsett snitt.

Använd ett smalt sågblad för sågning av tvära kurvor.

Sågbladets montering (se bild A)

- **Rengör sågbladets skaft innan det skjuts in.** Ett nedsmutsat skaft kan inte infästas tillförlitligt.

Skjut in sågbladet 14 tills det snäpper fast i slaglängdsstängens 11. SDS-spännarmen 18 hoppar automatiskt bakåt och låser sågbladet. Tryck inte spaken 18 för hand bakåt, då risk finns för att elverktyget skadas.

Kontroller när sågbladet läggs i att sågbladets rygg ligger i spåret på styrrullen 10.

- **Kontrollera att sågbladet sitter fast.** Ett löst sågblad kan falla ut och orsaka personskada.

Sågbladets utkastning (se bild B)

- **Håll elverktyget vid utstötning av sågbladet så att det inte kan skada personer eller djur.**

Vrid SDS-spaken 18 framåt i riktning mot beröringsskyddet till anslaget 19. Sågbladet lossar och kastas ut.

Damm-/spånutsugning

- ▶ Damm från material som t. ex. blyhaltig målning, vissa träslag, mineraler och metall kan vara hälsovådligt. Beröring eller inandning av dammet kan orsaka allergiska reaktioner och/eller andningsbesvär hos användaren eller personer som uppehåller sig i närheten.

Vissa damm från ek eller bok anses vara cancerogena, speciellt då i förbindelse med tillsatssämnen för träbehandling (kromat, träkonserveringsmedel). Endast yrkesmän får bearbeta asbesthaltigt material.

- Använd om möjligt en för materialet lämplig dammut-sugning.
- Se till att arbetsplatsen är väl ventilerad.
- Vi rekommenderar ett andningskydd i filterklass P2. Beakta de föreskrifter som i aktuellt land gäller för bearbetat material.

- ▶ **Undvik dammanhopning på arbetsplatsen.** Damm kan lätt självantändas.

Anslutning av dammut-sugning (se bilder C – E)

Sätt in utsugningsadaptern **20** i urtaget på fotplattan **9**.

Koppla utsugningsslangen **21** (tillbehör) till utsugningsadaptern **20**. Anslut utsugningsslangen **21** till en dammsugare (tillbehör). En översikt över anslutning till olika dammsugare finns i slutet av denna bruksanvisning.

Använd för optimal utsugning spjälkningskyddet **22**.

Dammsugaren måste vara lämplig för det material som ska bearbetas.

Använd för utsugning av hälsovådligt och cancerframkallande eller torrt damm en specialdammsugare.

Sätt utsugskåpan **16** på beröringsskyddet **19**.

Spjälkningskydd (se bild E)

Spånskyddet **22** förhindrar flisbildning i ytan vid sågning av trä. Spånskyddet kan endast användas vid vissa typer av sågblad och endast vid en sågningsvinkel på 0°.

Skjut framifrån in spjälkningskyddet **22** i fotplattan **9**.

Spånskyddet **22** kan också sättas på vid monterad plastglidskon **12**.

Gejdsko (se bild F)

Vid bearbetning av känsliga ytor, använd plastglidskon **12**.

För att sätta på plastglidskon **12**, sätt fotplattans **9** framkant under klacken på plastglidskon **23**. Tryck därefter elverkyttet på plastglidskon **12** tills det snäpper fast.

Vid användning av plastglidskon **12** sätts spånskyddet **22** inte i fotplattan **9**, utan i glidskon.

Drift

Driftsätt

- ▶ **Ta bort batteriet innan åtgärder utförs på elverkyttet (t. ex. underhåll, verktygsbyte etc.) samt före transport och lagring.** Om strömställaren Till/Från oavsiktligt påverkas finns risk för personskada.

Inställning av pendling

Den inställbara pendlingen medger en optimal anpassning av snitthastighet, snitteffekt och snittbild för aktuellt bearbetat material.

Med inställningsspaken **8** kan önskad pendling väljas även under drift.

Frånkopplad pendling (steg 0):	ingen pendling
Pendling steg I:	låg pendling
Pendling steg II:	hög pendling

Prova dig fram till optimalt pendlingssteg för aktuell användning. Följande rekommendation gäller:

- Välj låg pendling eller koppla bort pendlingen om en fin och snygg snittkant krävs.
- Koppla bort pendlingen vid bearbetning av tunt material (t. ex. plåtar).
- Såga i hårt material (t. ex. stål) med låg pendling.
- I mjukt material och vid sågning i träverkets fiberriktning kan maximal pendling användas.

Inställning av geringsvinkel (se bild J)

Fotplattan **9** kan vridas för geringsnitt upp till 45° åt höger eller vänster.

Ta bort utsugningsadaptern **20**.

Vid geringsvinkel 0° finns en tapp i motsvarande urgröpnung. Lossa skruvarna **24** med insexnyckeln **29** tills du kan förskjuta fotplattan **9** i riktning mot batteriet **1**. Låt tappen glida in i styrspåret.

För att ställa in geringsvinkeln, fäll fotplattan **9** till önskad position enligt skalan **25**. Med hjälp av en vinkelmätare kan varje vinkel ställas in upp till 45°.

Skruva fast skruven **24** på nytt.

Utsugningsadaptern **20** och spjälkningskyddet **22** kan inte användas vid geringsnitt.

Driftstart

Borttagning av batteri (se bild K)

För borttagning av batterimodulen **1** tryck på upplåsningsknappen **2** och dra batterimodulen nedåt ur elverkyttet.

Bruka inte våld.

In- och urkoppling

För **inkoppling** av elverkyttet skjut strömställaren Till/Från **7** framåt.

Koppla ur elverkyttet genom att skjuta strömställaren **7** i läge **"0"**.

För att spara energi, koppla på elverkyttet endast när du vill använda det.

Slagtalsreglering

Med ställratten för förval av slagtal **4** kan önskat slagtal väljas och under drift ändras.

Lämpligt slagtal beror på material och arbetsförhållande. Prova fram den bästa inställningen genom praktiska försök.

En sänkning av slagtalet rekommenderas när sågbladet läggs an mot arbetsstycke liksom vid sågning i plast och aluminium.

Vid långtidssågning med lågt slagtal kan elverktyget bli mycket varmt. Kasta ut sågbladet och låt elverktyget för avkylning gå ca 3 minuter på högsta slagtal.

Temperaturberoende överbelastningsskydd

Elverktyget kan inte överbelastas om användning sker enligt föreskrifterna. Vid för kraftig belastning eller om tillåtet batteritemperaturintervall inte beaktas reduceras varvtalet, eller elverktyget stängs av. Vid reducerat varvtal går elverktyget med fullt varvtal igen först då tillåten batteritemperatur har uppnåtts. Vid automatisk avstängning, stäng av elverktyget, låt batteriet svalna och slå på elverktyget igen.

Indikering av temperaturövervakning/överbelastningsskydd

När den röda lysdioden **6** tänds, påminner den dig om att skydda batteriet mot överhettning och motorn mot överbelastning.

Lysers lysdioden **6 permanent med rött ljus** har batteriet för hög temperatur och elverktyget slås automatiskt från.

- Koppla från elverktyget.
- Låt batteriet svalna innan du fortsätter arbetet.

Blinkar lysdioden **6 med rött ljus** är elverktyget blockerat och slås sedan automatiskt från.

Dra elverktyget ur arbetsstycket.

Så fort som blockaden avhjälpes fortsätter elverktyget med inställd slagfrekvens.

Djupurladdningsskydd

Litium-jonbatteriet är med "Electronic Cell Protection (ECP)" skyddad mot djupurladdning. Vid urladdat batteri kopplar skyddskopplingen från elverktyget: Insatsverktyget roterar inte längre.

Inkoppling av LED-arbetsljus

Med knappen **3** kan du slå på LED-arbetsljuset. Arbetsljuset är avstängt som standard.

Skydd mot oavsiktlig återstart

Återstartsskyddet hindrar elverktyget från att okontrollerat starta efter ett strömavbrott. Så snart startsskyddet är aktivt blinkar visningen temperaturövervakning/överbelastningsskyddet **6** kontinuerligt.

För **återstart** ställ strömställaren Till/Från **7** i fränkopplingsläge och koppla på nytt på elverktyget.

Anvisning: Vid snabb ur- och inkoppling kan det hända att återinkopplingsspärren löser ut och att elverktyget då inte kan startas med strömställaren Till/Från **7**. Ställ då strömställaren Till/Från **7** i fränkopplingsläge och koppla på nytt på elverktyget.

Arbetsanvisningar

- ▶ **Använd ett stabilt underlag vid bearbetning av små eller tunna arbetsstycken.**

Beröringsskydd

Beröringsskyddet **19** som monterats på motorhuset förhindrar oavsiktlig beröring av sågbladet under arbetet och får inte avlägsnas.

Kanten som är välvd utåt på utsugskåpan **16** förhindrar att handen glider ner i sågningsområdet.

Insågning (se bild G)

- ▶ **Det är endast tillåtet att använda insågning i mjuka material såsom trä, gipskartong etc.**

Använd endast kort sågblad vid insågning. Insågning är endast möjlig med geringsvinkel 0°.

Placera elverktyget med fotplattans **9** främre kant på arbetsstycket så att sågbladet **14** inte berör arbetsstycket och koppla på. På elverktyg med slagvalsreglage välj högsta slagtal. Tryck elverktyget kraftigt mot arbetsstycket och kör långsamt ned sågbladet i arbetsstycket.

När fotplattan **9** ligger an med hela ytan mot arbetsstycket kan sågningen fortsätta längs önskad snittlinje.

Parallellanslag med cirkelskärare (tillbehör)

Parallellsnitt (se bild H): Lossa låsskruven **26** och skjut in parallellanslagets skala genom styrningen **13** i fotplattan. Ställ in önskad snittbredd som skalvärde vid innerkanten av fotplattan. Skruva fast låsskruven **26**.

Cirkelsnitt (se bild I): Placera låsskruven **26** på andra sidan av parallellanslaget. Skjut in parallellanslagets skala genom styrningen **13** i fotplattan. Borra ett hål i arbetsstycket i centrum av det urtag som skall sågas ut. Lagg centreringsspetsen **28** genom den inre öppningen i parallellanslag och i det borrade hålet. Ställ in önskad radie som skalvärde vid innerkanten av fotplattan. Skruva fast låsskruven **26**.

Kyl- och smörjmedel

Använd kyl- resp. smörjmedel längs snittlinjen vid sågning i metall på grund av materialets uppvärmning.

Underhåll och service

Underhåll och rengöring

- ▶ **Ta bort batteriet innan åtgärder utförs på elverktyget (t. ex. underhåll, verktygsbyte etc.) samt före transport och lagring.** Om strömställaren Till/Från oavsiktligt påverkas finns risk för personskada.
- ▶ **Håll elverktyget och dess ventilationsöppningar rena för bra och säkert arbete.**

Rengör sågbladsinfästningen regelbundet. Ta sågbladet ur elverktyget och knacka elverktyget lätt mot en jämn yta.

En kraftig nedsmutsning av elverktyget kan orsaka funktionsstörningar. Undvik därför att säga i kraftigt dammbildande material underifrån eller uppåt över huvudet.

Smörj styrrullen **10** då och då med några droppar olja.

Kontrollera styrrullen **10** regelbundet. Om styrrullen är sliten måste den bytas ut vid en auktoriserad Bosch serviceverkstad.

Plastglidskon **12** ska bytas ut när den har slitits ut.

Kundtjänst och användarrådgivning

Kundservicen ger svar på frågor beträffande reparation och underhåll av produkter och reservdelar. Sprängskisser och information om reservdelar hittar du på:

www.bosch-pt.com

Bosch användarrådgivningsteamet hjälper gärna vid frågor som gäller våra produkter och tillbehör.

Ange alltid vid förfrågningar och reservdelsbeställningar det 10-siffriga produktnumret som finns på produktens typskylt.

Svenska

Bosch Service Center
Telegrafvej 3
2750 Ballerup
Danmark
Tel.: (08) 7501820 (inom Sverige)
Fax: (011) 187691

Transport

De litiumjonbatterier som ingår är underkastade kraven för farligt gods. Användaren kan utan ytterligare förpliktelser transportera batterierna på allmän väg.

Vid transport genom tredje person (t. ex. flygfrakt eller spedition) ska speciella villkor för förpackning och märkning beaktas. I detta fall bör vid förberedelse av transport en expert för farligt gods konsulteras.

Batterier får försändas endast om höljet är oskadat. Tejpa öppna kontakter och förpacka batteriet så att det inte kan röras i förpackningen. Beakta även tillämpliga nationella föreskrifter.

Avfallshantering



Elverktyg, batterier, tillbehör och förpackning ska omhändertas på miljövänligt sätt för återvinning.

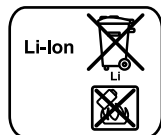
Släng inte elverktyg och inte heller batterier i hushållsavfall!

Endast för EU-länder:



Enligt europeiska direktivet 2012/19/EU måste obrukbara elverktyg och enligt europeiska direktivet 2006/66/EG felaktiga eller förbrukade batterier separat omhändertas och på miljövänligt sätt lämnas in för återvinning.

Sekundär-/primärbatterier:



Li-jon:

Beakta anvisningarna i avsnittet "Transport", sida 66.

Ändringar förbehålles.

Norsk

Sikkerhetsinformasjon

Generelle advarsler for elektroverktøy

⚠ ADVARSEL Les gjennom alle advarslene og anvisningene. Feil ved overholdelsen av advarslene og nedenstående anvisninger kan medføre elektriske støt, brann og/eller alvorlige skader.

Ta godt vare på alle advarslene og informasjonene.

Det nedenstående anvendte uttrykket «elektroverktøy» gjelder for strømdrevne elektroverktøy (med ledning) og batteridrevne elektroverktøy (uten ledning).

Sikkerhet på arbeidsplassen

- ▶ **Hold arbeidsområdet rent og ryddig og sørg for bra belysning.** Rotete arbeidsområder eller arbeidsområder uten lys kan føre til ulykker.
- ▶ **Ikke arbeid med elektroverktøyet i eksplosjonsutsatte omgivelser – der det befinner seg brennbare væsker, gass eller støv.** Elektroverktøy lager gnister som kan antenne støv eller damper.
- ▶ **Hold barn og andre personer unna når elektroverktøyet brukes.** Hvis du blir forstyrret under arbeidet, kan du miste kontrollen over elektroverktøyet.

Elektrisk sikkerhet

- ▶ **Støpselet til elektroverktøyet må passe inn i stikkontakten. Støpselet må ikke forandres på noen som helst måte. Ikke bruk adapterstøpsler sammen med jordede elektroverktøy.** Bruk av støpsler som ikke er forandret på og passende stikkontakter reduserer risikoen for elektriske støt.
- ▶ **Unngå kroppskontakt med jordede overflater slik som rør, ovner, komfyrer og kjøleskap.** Det er større fare ved elektriske støt hvis kroppen din er jordet.
- ▶ **Hold elektroverktøyet unna regn eller fuktighet.** Der som det kommer vann i et elektroverktøy, øker risikoen for elektriske støt.
- ▶ **Ikke bruk ledningen til andre formål, f. eks. til å bære elektroverktøyet, henge det opp eller trekke det ut av stikkontakten. Hold ledningen unna varme, olje, skarpe kanter eller verktøydeler som beveger seg.** Med skadede eller opphopede ledninger øker risikoen for elektriske støt.
- ▶ **Når du arbeider utendørs med et elektroverktøy, må du kun bruke en skjøteledning som er egnet til utendørs bruk.** Når du bruker en skjøteledning som er egnet for utendørs bruk, reduseres risikoen for elektriske støt.

- ▶ Hvis det ikke kan unngås å bruke elektroverktøyet i fuktige omgivelser, må du bruke en jordfeilbryter. Bruk av en jordfeilbryter reduserer risikoen for elektriske støt.

Personsikkerhet

- ▶ **Vær oppmerksom, pass på hva du gjør, gå fornuftig frem når du arbeider med et elektroverktøy. Ikke bruk elektroverktøy når du er trett eller er påvirket av narkotika, alkohol eller medikamenter.** Et øyeblikks uoppmerksomhet ved bruk av elektroverktøyet kan føre til alvorlige skader.
- ▶ **Bruk personlig verneutstyr og husk alltid å bruke vernebriller.** Bruk av personlig sikkerhetsutstyr som støvmaske, sklifaste arbeidssko, hjelm eller hørselvern – avhengig av type og bruk av elektroverktøyet – reduserer risikoen for skader.
- ▶ **Unngå å starte verktøyet ved en feiltagelse. Forviss deg om at elektroverktøyet er slått av før du kobler det til strømmen og/eller batteriet, løfter det opp eller bærer det.** Hvis du holder fingeren på bryteren når du bærer elektroverktøyet eller kobler elektroverktøyet til strømmen i innkoblet tilstand, kan dette føre til uhell.
- ▶ **Fjern innstillingsverktøy eller skrunøkler før du slår på elektroverktøyet.** Et verktøy eller en nøkkel som befinner seg i en roterende verktøydel, kan føre til skader.
- ▶ **Unngå en unormal kroppsholdning. Sørg for å stå stødig og i balanse.** Dermed kan du kontrollere elektroverktøyet bedre i uventede situasjoner.
- ▶ **Bruk alltid egnede klær. Ikke bruk vide klær eller smykker.** Hold hår, tøy og hansker unna deler som beveger seg. Løstsittende tøy, smykker eller langt hår kan komme inn i deler som beveger seg.
- ▶ **Hvis det kan monteres støvavsug- og oppsamlingsinnretninger, må du forviss deg om at disse er tilkoblet og brukes på korrekt måte.** Bruk av et støvavsug reduserer farer på grunn av støv.

Omhyggelig bruk og håndtering av elektroverktøy

- ▶ **Ikke overbelast verktøyet. Bruk et elektroverktøy som er beregnet til den type arbeid du vil utføre.** Med et passende elektroverktøy arbeider du bedre og sikrere i det angitte effektområdet.
- ▶ **Ikke bruk elektroverktøy med defekt på-/av-bryter.** Et elektroverktøy som ikke lenger kan slås av eller på, er farlig og må repareres.
- ▶ **Trekk støpselet ut av stikkontakten og/eller fjern batteriet før du utfører innstillinger på elektroverktøyet, skifter tilbehørsdeler eller legger maskinen bort.** Disse tiltakene forhindrer en utilsiktet startung av elektroverktøyet.
- ▶ **Elektroverktøy som ikke er i bruk må oppbevares utilgjengelig for barn. Ikke la maskinen brukes av personer som ikke er fortrolig med dette eller ikke har lest disse anvisningene.** Elektroverktøy er farlige når de brukes av uerfarne personer.
- ▶ **Vær nøye med vedlikeholdet av elektroverktøyet. Kontroller om bevegelige verktøydeler fungerer feilfritt og ikke klemmes fast, og om deler er brukket eller skadet,**

slik at dette innvirker på elektroverktøyet funksjon. La disse skadede delene repareres før elektroverktøyet brukes. Dårlig vedlikeholdte elektroverktøy er årsaken til mange uhell.

- ▶ **Hold skjæreverktøyene skarpe og rene.** Godt stelte skjæreverktøy med skarpe skjær setter seg ikke så ofte fast og er lettere å føre.
- ▶ **Bruk elektroverktøy, tilbehør, verktøy osv. i henhold til disse anvisningene. Ta hensyn til arbeidsforholdene og arbeidet som skal utføres.** Bruk av elektroverktøy til andre formål enn det som er angitt kan føre til farlige situasjoner.

Omhyggelig bruk og håndtering av batteridrevne verktøy

- ▶ **Lad batteriet kun opp i ladeapparater som er anbefalt av produsenten.** Det oppstår brannfare hvis et ladeapparat som er egnet til en bestemt type batterier, brukes med andre batterier.
- ▶ **Bruk derfor kun riktig type batterier for elektroverktøyene.** Bruk av andre batterier kan medføre skader og brannfare.
- ▶ **Hold batteriet som ikke er i bruk unna binders, mynter, nøkler, spikre, skruer eller andre mindre metallgjensander, som kan lage en forbindelse mellom kontaktene.** En kortslutning mellom batterikontaktene kan føre til forbrenninger eller brann.
- ▶ **Ved gal bruk kan det lekke væske ut av batteriet. Unngå kontakt med denne væsken. Ved tilfeldig kontakt må det skylles med vann. Hvis det kommer væske i øynene, må du i tillegg oppsøke en lege.** Batterivæske som renner ut kan føre til irritasjoner på huden eller forbrenninger.

Service

- ▶ **Elektroverktøyet ditt skal alltid kun repareres av kvalifisert fagpersonale og kun med originale reservedeler.** Slik opprettholdes verktøyet sikkerhet.

Sikkerhetsinformasjoner for stikksager

- ▶ **Hold elektroverktøyet på de isolerte gripeflatene, hvis du utfører arbeid der innsatsverktøyet kan treffe på skjulte strømledninger.** Kontakt med en spenningsførende ledning kan også sette elektroverktøyet metalldele under spenning og føre til elektriske støt.
- ▶ **Hold hendene unna sagområdet. Ikke grip under arbeidsstykket.** Ved kontakt med sagbladet er det fare for skader.
- ▶ **Elektroverktøyet må kun føres inn mot arbeidsstykket i innkoblet tilstand.** Det er ellers fare for tilbakeslag, hvis innsatsverktøyet henger seg opp i arbeidsstykket.
- ▶ **Pass på at fotplaten 9 ligger godt på under sagingen.** Et sagblad som har kilt seg fast kan brenne eller føre til tilbakeslag.
- ▶ **Slå verktøyet av når arbeidet er ferdig og trekk først sagbladet ut av snittet når sagbladet er helt stanset.** Slik unngår du tilbakeslag og kan legge elektroverktøyet sikkert ned.

68 | Norsk

- ▶ **Bruk kun ikke-skadede og feifrie sagblad.** Bøye eller butte sagblad kan brette, påvirke skjæringen negativt eller forårsake et tilbakeslag.
 - ▶ **Brems ikke sagbladet etter utkobling ved å trykke mot dette fra siden.** Sagbladet kan ta skade, brette eller forårsake et tilbakeslag.
 - ▶ **Bruk egnede detektorer til å finne skjulte strøm-/gass-/vannledninger, eller spør hos det lokale el-/gass-/vannverket.** Kontakt med elektriske ledninger kan medføre brann og elektrisk støt. Skader på en gassledning kan føre til eksplosjon. Hull i en vannledning forårsaker materielle skader.
 - ▶ **Sikre arbeidsstykket.** Et arbeidsstykke som holdes fast med spenninnetninger eller en skrustikke, holdes sikrere enn med hånden.
 - ▶ **Vent til elektroverktøyet er stanset helt før du legger det ned.** Innsatsverktøyet kan kile seg fast og føre til at du mister kontrollen over elektroverktøyet.
 - ▶ **Batteriet må ikke åpnes.** Det er fare for kortslutning.
- 

Beskytt batteriet mot varme, f. eks. også mot permanent solinnvirkning, ild, vann og fuktighet. Det er fare for eksplosjoner.
- ▶ **Ved skader og usakkyndig bruk av batteriet kan det slippe ut damp. Tilfør frisk luft og gå til lege hvis det oppstår helseproblemer.** Dampene kan irritere åndedretsorganene.
 - ▶ **Bruk batteriet kun i kombinasjon med Bosch el-verktøyet.** Kun slik beskyttes batteriet mot farlig overbelastning.

Produkt- og ytelsesbeskrivelse



Les gjennom alle advarslene og anvisningene. Feil ved overholdelsen av advarslene og nedenstående anvisninger kan medføre elektriske støt, brann og/eller alvorlige skader.

Brett ut utbrettssiden med bildet av maskinen, og la denne siden være utbrettet mens du leser bruksanvisningen.

Formålsmessig bruk

Maskinen er beregnet til å utføre kappinger og utskjæringer i tre, kunststoff, metall, keramikkplater og gummi på faste underlag. Den er egnet til rette og kurve-snitt med en gjæringsvinkel på opp til 45°. Ta hensyn til sagbladanbefalingene.

Lys til dette elektroverktøyet brukes til å belyse selve arbeidsområdet, og er ikke egnet som rombelysning i boliger.

Illustrerte komponenter

Nummereringen av de illustrerte komponentene gjelder for bildet av elektroverktøyet på illustrasjonssiden.

- 1 Batteri
- 2 Batteri-låsetast
- 3 Knapp for lys «PowerLight»
- 4 Stillhjul slagfallforvalg
- 5 Batteri-ladeindikator

- 6 Indikator temperaturovervåking/overlastbeskyttelse
- 7 På-/av-bryter
- 8 Innstillingsspak for pendelbevegelse
- 9 Fotplate
- 10 Føringsrull
- 11 Slagstang
- 12 Plastglidesko
- 13 Føring for parallellanlegget
- 14 Sagblad*
- 15 Lampen «PowerLight»
- 16 Avsugdeksel
- 17 Håndtak (isolert grepplate)
- 18 SDS-spak til oppløsing av sagbladlåsen
- 19 Berøringsvern
- 20 Avsugstuss
- 21 Avsugslange*
- 22 Flisvern
- 23 Tapp, plastglidesko
- 24 Skrue
- 25 Skala gjæringsvinkel
- 26 Låseskrue for parallellanlegget*
- 27 Parallellanlegg med sirkelføring*
- 28 Sentreringspiss for sirkelføringen*
- 29 Umbrakonøkkel

*Illustrert eller beskrevet tilbehør inngår ikke i standard-leveransen. Det komplette tilbehøret finner du i vårt tilbehørsprogram.

Tekniske data

Batteri-stikksag	GST 12V-70	
Produktnummer		3 601 EA1 0..
Nominell spenning	V=	12,0
Tomgangsslag/tall n_0	min^{-1}	1500–2800
Slag	mm	18
Max. skjæredybde		
– i tre	mm	70
– i aluminium	mm	3
– i stål (ulegert)	mm	3
Skjærevinkel (venstre/høyre) max.	°	45
Vekt tilsvarende EPTA-Procedure 01:2014	kg	1,5–1,7*

* avhengig av benyttet batteri

Batteri		
Tillatt omgivelsestemperatur		
– ved lading	°C	0...+45
– ved drift* og lagring	°C	–20...+50
Anbefalte batterier		GBA 10,8V... GBA 12V...
Anbefalte ladere		AL 11.. CV GAL 12.. CV

* redusert ytelse ved temperatur < 0 °C

Støy-/vibrasjonsinformasjon

GST 12V-70		
Støyutslippsverdier målt i henhold til EN 60745-2-11.		
Det typiske A-bedømte støynivået for maskinen er		
Lydtryknivå	dB(A)	77
Lydeffektnivå	dB(A)	88
Usikkerhet K	dB	3
Bruk hørselvern!		
Totale svingningsverdier a_h (vektorsum fra tre retninger) og usikkerhet K beregnet jf. EN 60745-2-11: Saging av sponplate: $a_h = 5,5 \text{ m/s}^2$, $K = 1,5 \text{ m/s}^2$, Saging av trebjelker: $a_h = 5,0 \text{ m/s}^2$, $K = 1,5 \text{ m/s}^2$.		

Vibrasjonsnivået som er angitt i disse anvisningene, er målt iht. en målemetode som er standardisert i EN 60745 og kan brukes til sammenligning av elektroverktøy med hverandre. Det egner seg også til en foreløpig vurdering av vibrasjonsbelastningen.

Det angitte vibrasjonsnivået representerer de hovedsakelige anvendelsene til elektroverktøyet. Men hvis elektroverktøyet brukes til andre anvendelser, med forskjellig tilbehør eller utilstrekkelig vedlikehold, kan vibrasjonsnivået avvike. Dette kan føre til en tydelig øking av vibrasjonsbelastningen over hele arbeidstidsrommet.

Til en nøyaktig vurdering av vibrasjonsbelastningen skal det også tas hensyn til de tidene maskinen er slått av eller går, men ikke virkelig brukes. Dette kan tydelig redusere vibrasjonsbelastningen over hele arbeidstidsrommet. Bestem ekstra sikkerhetstiltak til beskyttelse av brukeren mot vibrasjonenes virkning, som for eksempel: Vedlikehold av elektroverktøy og innsatsverktøy, holde hendene varme, organisere arbeidsforløpene.

Montering

► **Ta batteriet ut av elektroverktøyet før alle arbeider på elektroverktøyet utføres (f. eks. vedlikehold, verktøyskifte osv.) hhv. ved transport og oppbevaring.** Det er fare for skader hvis du trykker på på-/av-bryteren ved en feiltagelse.

Opplading av batteriet

► **Bruk kun ladeapparatene som er angitt på tilbehørslisten.** Kun disse ladeapparatene er tilpasset til Litium-ion-batteriet som er innebygget i elektroverktøyet.

Merk: Batteriet leveres delvis oppladet. For å sikre full effekt fra batteriet, må du lade det fullstendig opp i ladeapparatet før førstegangs bruk.

Litium-ion-batteriet kan lades opp til enhver tid uten at levetiden forkortes. Det skader ikke batteriet å avbryte oppladningen.

Litium-ion-batteriet er beskyttet av «Electronic Cell Protection (ECP)» mot total utlading. Når batteriet er utladet, kobles elektroverktøyet ut med en beskyttelseskobling: Innsatsverktøyet beveger seg ikke lenger.

Følg informasjonene om kassering.

Batteri-ladeindikator

De tre grønne lysdiodeene i batteriets ladetilstandsindikator **5** viser batteriets **1** ladetilstand. Ladetilstandsindikatoren lyser bare i 5 sekunder etter start.

LED	Kapasitet
Kontinuerlig lys 3 x grønn	$\geq 2/3$
Kontinuerlig lys 2 x grønn	$\geq 1/3$
Kontinuerlig lys 1 x grønn	$< 1/3$
Blinklys 1 x grønn	Reserve
Blinklys 3 x grønn	Tomt

Hvis ingen lysdiode lyser etter at enheten er slått på, er batteriet defekt og må skiftes ut.

Innsetting/utskifting av sagblad

► **Bruk vernehansker ved montering av sagbladet.** Ved berøring av sagbladet er det fare for skader.

Valg av sagblad

En oversikt over anbefalte sagblad finner du bak i denne instruksjonen. Sett kun inn sagblad av T-tange-typen. Sagbladet bør ikke være lengre enn kuttet det skal lage.

Bruk et smalt sagblad til saging i smale kurver.

Innsetting av sagblad (se bilde A)

► **Rengjør skaftet til sagbladet før innsetting.** Et tilsmusset skaft kan ikke festes sikkert.

Skyv sagbladet **14** helt inn i slagstangen **11**. SDS-spaken **18** springer automatisk bakover, og sagbladet låses. Trykk spaken **18** ikke ned med hånden, ellers kan du skade elektroverktøyet.

Ved innsetting av sagbladet må du passe på at sagbladryggen befinner seg i sporet til føringsrullen **10**.

► **Kontroller om sagbladet sitter godt fast.** Et løst sagblad kan falle ut og skade deg.

Utkasting av sagbladet (se bilde B)

► **Hold elektroverktøyet slik ved utkasting av sagbladet at ingen personer eller dyr skades av det utkastede sagbladet.**

Drei SDS-spaken **18** fremover til anslaget i retning av berøringsvernet **19**. Sagbladet løsner og kastes ut.

Støv-/sponavsuging

► Støv fra materialer som blyholdig maling, noen tresorter, mineraler og metall kan være helsefarlige. Berøring eller innånding av støv kan utløse allergiske reaksjoner og/eller åndedrettsykdommer hos brukeren eller personer som befinner seg i nærheten.

Visse typer støv som eik- eller bøkstøv gjelder som kreftfremkallende, spesielt i kombinasjon med tilsetningsstoffer til trebearbeidelse (kromat, trebeskyttelsesmidler). Asbestholdig materiale må kun bearbeides av fagfolk.

– Bruk helst et støvavsug som er egnet for dette materialet.

– Sørg for god ventilasjon av arbeidsplassen.

70 | Norsk

- Det anbefales å bruke en støvmaske med filterklasse P2.

Følg ditt lands gyldige forskrifter for de materialene som skal bearbeides.

► **Unngå støv på arbeidsplassen.** Støv kan lett antennes.

Tilkobling av støvsuget (se bildene C – E)

Sett avsugstussene **20** inn i utsparingen på fotplaten **9**.

Sett en avsugslange **21** (tilbehør) inn på avsugstussen **20**. Forbind avsugslangen **21** med en støvsuger (tilbehør). En oversikt over tilkobling til forskjellige støvsugere finner du på slutten av denne instruksjonen.

Til en optimal avsuging setter du inn flisvernet **22**.

Støvsugeren må være egnet til materialet som skal bearbeides.

Ved avsuging av spesielt helsefarlig, kreftfremkallende eller tørt støv må du bruke en spesialstøvsuger.

Sett avsugshetten **16** på berøringsbeskyttelsen **19**.

Flisvern (se bilde E)

Sponrissbeskytteren **22** kan hindre oppriving av overflaten ved saging av tre. Sponrissbeskytteren kan bare brukes i forbindelse med bestemte sagbladtyper og bare ved kuttevinkel på 0°.

Skyv flisvernet **22** forfra inn i fotplaten **9**.

Sponrissbeskytteren **22** kan også settes på når plastglideskoen **12** er montert.

Glidesåle (se bilde F)

Bruk plastglideskoen **12** ved bearbeiding av ømfintlige overflater.

Når du skal sette på plastglideskoen **12**, setter du forkanten av fotplaten **9** under tappene til plastglideskoen **23**. Deretter trykker du elektroverktøyet på plastglideskoen **12** helt til det festes.

Når plastglideskoen **12** brukes, settes sponrissbeskytteren **22** ikke inn i fotplaten **9**, men i glideskoen.

Bruk

Driftstyper

► **Ta batteriet ut av elektroverktøyet før alle arbeider på elektroverktøyet utføres (f. eks. vedlikehold, verktøyskifte osv.) hhv. ved transport og oppbevaring.** Det er fare for skader hvis du trykker på på-/av-bryteren ved en feiltagelse.

Innstilling av pendelbevegelsen

Pendelbevegelsen som kan innstilles muliggjør en optimal tilpasning av skjærehastighet, skjæreytelse og snittbilde til materialet som skal bearbeides.

Med innstillingsspaken **8** kan pendelbevegelsen også innstilles under drift.

Utkoplet pendelbevegelse (trinn 0): Ingen pendelbevegelse

Pendelbevegelse trinn I: Liten pendelbevegelse

Pendelbevegelse trinn II: Stor pendelbevegelse

Det optimale pendeltrinnet til enhver bruk kan finnes frem til med praktiske forsøk. Følgende anbefalinger finnes:

- Velg et mindre pendeltrinn hhv. slå pendelbevegelsen helt av, hvis skjærekanten skal bli enda finere og renere.
- Slå pendelbevegelsen helt av ved bearbeidelse av tynne materialer (f. eks. metallplater).
- Arbeid med liten pendelbevegelse i harde materialer (f. eks. stål).
- I myke materialer og ved saging av tre i fiberretning kan du arbeide med maksimal pendelbevegelse.

Innstilling av gjæringsvinkelen (se bilde J)

Fotplaten **9** svinges opp til 45° mot høyre eller venstre til gjæringsnitt.

Ta av avsugstussen **20**.

Ved gjæringsvinkel på 0° befinner en tapp seg i en tilsvarende utsparing.

Løsne skruen **24** med unbrakonøkkelen **29** helt til fotplaten **9** kan skyves i retning batteriet **1**. La tappene gli i styrerillen.

Du stiller inn gjæringsvinkelen ved å svinge fotplaten **9** til ønsket stilling som angitt av skalaen **25**. Ved hjelp av en vinkelmåleren kan enhver vinkel opp til 45° stilles inn.

Trekk skruen **24** fast igjen.

Avsugstussen **20** og flisvernet **22** kan ikke brukes ved gjæringsnitt.

Igangsetting

Fjerning av batteriet (se bilde K)

Til fjerning av batteriet **1** trykker du låsetastene **2** og trekker batteriet nedover ut av elektroverktøyet. **Ikke bruk makt.**

Inn-/utkobling

Til **innkobling** av elektroverktøyet skyver du på-/av-bryteren **7** fremover.

Til **utkobling** av elektroverktøyet skyver du på-/av-bryteren **7** til stilling «0».

Slå elektroverktøyet kun på når du bruker det for å spare energi.

Styring av slagttall

Med stillhjulet for slagttallforvalg **4** kan du forhåndsinnstille og endre slagttallet under drift.

Det nødvendige slagttallet er avhengig av materiale og arbeidsvilkårene og kan finnes frem til med praktiske forsøk.

En reduksjon av slagttallet anbefales når sagbladet settes på arbeidsstykket og ved saging av kunststoff og aluminium.

Til arbeid over lengre tid med lavt slagttall kan elektroverktøyet varme seg sterkt opp. Ta sagbladet ut av elektroverktøyet og la elektroverktøyet gå til avkjøling i ca. 3 min. med maksimalt slagttall.

Temperaturavhengig overlastbeskyttelse

Ved forskriftsmessig bruk kan ikke elektroverktøyet overbelastes. Hvis belastningen blir for stor eller batteritemperaturen ikke er i samsvar med spesifikasjonene, reduseres turtallet, eller elektroverktøyet slås av. Ved redusert turtall går ikke elektroverktøyet med fullt turtall igjen før batteriet har tillatt temperatur eller belastningen reduseres. Ved automatisk utkobling slår du av elektroverktøyet, lar batteriet avkjøles og slår deretter på elektroverktøyet igjen.

Indikator for temperaturovervåking/overlastbeskyttelse

Den røde LED-indikatoren **6** er til hjelp for å beskytte batteriet mot overoppheting og motoren mot overbelastning.

Hvis LED-indikatoren **6 lyser kontinuerlig rødt**, er batteritemperaturen for høy og elektroverktøyet koples automatisk ut.

- Slå av elektroverktøyet.
- La batteriet avkjøle før du arbeider videre.

Hvis LED-indikatoren **6 blinker rødt**, er elektroverktøyet blokkert og koples automatisk ut.

Trekk elektroverktøyet ut av arbeidsstykket.

Når blokkeringen er fjernet, arbeider elektroverktøyet videre med innstilt slagfall.

Beskyttelse mot total utlading

Litium-ion-batteriet er beskyttet av «Electronic Cell Protection (ECP)» mot total utlading. Når batteriet er utladet, kobles elektroverktøyet ut med en beskyttelseskobling: Innsatsverktøyet beveger seg ikke lenger.

Innkobling av LED-arbeidslys

Med knappen **3** kan du slå på LED-arbeidslyset. Arbeidslyset er som standard slått av.

Beskyttelse mot ny innkopling

Beskyttelsen mot ny innkopling forhindrer en kontrollert start av elektroverktøyet etter avbrudd på strømtilførselen.

Når beskyttelsen mot ny innkopling er aktivert, blinker visningen for temperaturovervåking/overbelastningsvern **6** kontinuerlig.

Til **ny igangsetting** setter du på-/av-bryteren **7** i utkoplet posisjon og slår elektroverktøyet på igjen.

Merk: Ved svært hurtig utkopling og ny innkopling kan det hende at beskyttelsen mot ny innkopling utløses og elektroverktøyet ikke starter til tross for at på-/av-bryteren **7** er trykt. Sett på-/av-bryteren **7** i utkoplet posisjon og slår elektroverktøyet på igjen.

Arbeidshenvisninger

- ▶ **Ved bearbeidelse av små eller tynne arbeidsstykker må du alltid bruke et stabilt underlag.**

Berøringsvern

Berøringsvernet **19** på huset forhindrer en ufrivillig berøring av sagbladet i løpet av arbeidet og må ikke fjernes.

Kanten som er bøyd utover over avsugshetten **16** hindrer at hånden glir inn i sageområdet.

Dykksaging (se bilde G)

- ▶ **Det må kun bearbeides myke materialer som tre, gipskartong o.l. med dykksagemetoden!**

Bruk kun korte sagblad til dykksaging. Dykksaging er kun mulig med en gjæringsvinkel på 0°.

Sett elektroverktøyet med den fremre kanten til fotplaten **9** på arbeidsstykket uten at sagbladet **14** berører arbeidsstykket og slå det på. Velg maksimalt slagfall for elektroverktøyet med slagfallstyring. Trykk elektroverktøyet godt fast mot arbeidsstykket og la sagbladet dykke langsomt inn i arbeidsstykket.

Så snart fotplaten **9** ligger med hele flaten mot arbeidsstykket, sager du videre langs ønsket skjærelinje.

Parallellanlegg med sirkelføring (tilbehør)

Parallellsnitt (se bilde H): Løsne skruen **26** og skyv skalaen til parallellanlegget gjennom føringen **13** i fotplaten. Innstill ønsket skjærebredde som skalaverdi på indre kant på fotplaten. Skru låseskruen **26** fast.

Sirkelskjæringer (se bilde I): Sett låseskruen **26** på motsatt side av parallellanlegget. Skyv skalaen til parallellanlegget gjennom føringen **13** i fotplaten. Bor et hull i midten av utskjæringen som skal sages på arbeidsstykket. Sett sentringsspissen **28** gjennom indre åpning på parallellanlegget og inn i det borede hullet. Innstill radius som skalaverdi på indre kant på fotplaten. Skru låseskruen **26** fast.

Kjøle-/smøremiddel

Påfør kjøle- hhv. smøremidler langs skjærelinjen ved saging av metall e. l. fordi materialet oppvarmes.

Service og vedlikehold**Vedlikehold og rengjøring**

- ▶ **Ta batteriet ut av elektroverktøyet før alle arbeider på elektroverktøyet utføres (f. eks. vedlikehold, verktøyskifte osv.) hhv. ved transport og oppbevaring.** Det er fare for skader hvis du trykker på på-/av-bryteren ved en feiltagelse.

- ▶ **Hold elektroverktøyet og ventilasjonsspaltene alltid rene, for å kunne arbeide bra og sikkert.**

Rengjør sagbladfestet med jevne mellomrom. Ta da sagbladet ut av elektroverktøyet og bank elektroverktøyet svakt på en plan flate.

En sterk tilsmussing av elektroverktøyet kan føre til funksjonsfeil. Sag derfor ikke sterkt støvutviklende materialer nedenfra eller over hodet.

Smør føringsrullen **10** av og til med en dråpe olje.

Kontroller føringsrullen **10** med jevne mellomrom. Hvis den er slitt, må den skiftes ut av en autorisert Bosch-kundeservice.

Plastglideskoen **12** bør skiftes ut når den er slitt.

Kundeservice og rådgivning ved bruk

Kundeservicen svarer på dine spørsmål om reparasjon og vedlikehold av produktet samt om reservedeler. Sprengskisser og informasjon om reservedeler finner du også på:

www.bosch-pt.com

Bosch rådgivningsteamet hjelper deg gjerne ved spørsmål angående våre produkter og deres tilbehør.

Ved alle forespørsler og reservedelsbestillinger må du oppgi det 10-sifrede produktnummeret som er angitt på produktets typeskilt.

Norsk

Robert Bosch AS
Postboks 350
1402 Ski
Tel.: 64 87 89 50
Faks: 64 87 89 55

72 | Suomi

Transport

Li-ion-batteriene i verktøyet underligger kravene for farlig gods. Batteriene kan transporteres på veier av brukeren uten ytterligere krav.

Ved forsendelse gjennom tredje personer (f. eks.: lufttransport eller spedisjon) må det oppfylles spesielle krav til emballasje og merking. Du må da konsultere en ekspert for farlig gods ved forberedelse av forsendelsen.

Send batterier kun hvis huset ikke er skadet. Lim igjen de åpne kontaktene og pakk batteriet slik at det ikke beveger seg i emballasjen.

Ta også hensyn til eventuelle videreførende nasjonale forskrifter.

Deponering

Elektroverktøy, batterier, tilbehør og emballasje må leveres inn til miljøvennlig gjenvinning.

Elektroverktøy og batterier må ikke kastes i vanlig søppe!l

Kun for EU-land:

Iht. det europeiske direktivet 2012/19/EU om gamle elektriske apparater og iht. det europeiske direktivet 2006/66/EC må defekte eller oppbrukte batterier/oppladbare batterier samles inn adskilt og leveres inn til en miljøvennlig resirkulering.

Batterier/oppladbare batterier:**Li-ion:**

Ta hensyn til informasjonene i avsnittet «Transport», side 72.

Rettil endringer forbeholdes.

Suomi**Turvallisuusohjeita****Sähkötyökalujen yleiset turvallisuusohjeet**

VAROITUS Lue kaikki turvallisuus- ja muut ohjeet.

Turvallisuusohjeiden noudattamisen laiminlyönti saattaa johtaa sähköiskuun, tulipaloon ja/tai vakavaan loukkaantumiseen.

Säilytä kaikki turvallisuus- ja muut ohjeet tulevaisuutta varten.

Turvallisuusohjeissa käytetty käsite "sähkötyökalu" käsittää verkkokäyttöisiä sähkötyökaluja (verkkojohdolla) ja akkukäyttöisiä sähkötyökaluja (ilman verkkojohdtoa).

Työpaikan turvallisuus**► Pidä työskentelyalue puhtaana ja hyvin valaistuna.**

Työpaikan epäjärjestys tai valaisemattomat työalueet voivat johtaa tapaturmiin.

► Älä työskentele sähkötyökalulla räjähdysalttiissa ympäristössä, jossa on palavaa nestettä, kaasua tai pölyä.

Sähkötyökalu muodostaa kipinöitä, jotka saattavat sytyttää pölyn tai höyryt.

► Pidä lapset ja sivulliset loitolla sähkötyökalua käyttäessäsi.

Voit menettää laitteesi hallinnan huomiosi suuntautuessa muualle.

Sähköturvallisuus**► Sähkötyökalun pistotulpan tulee sopia pistorasiaan.**

Pistotulppaa ei saa muuttaa millään tavalla. Älä käytä mitään pistorasia-adaptoreita maadoitettujen sähkötyökalujen kanssa. Alkuperäisessä kunnossa olevat pistotulpat ja sopivat pistorasiat vähentävät sähköiskun vaaraa.

► Vältä koskettamasta maadoitettuja pintoja, kuten putkia, pattereita, liesiä tai jääkaappeja.

Sähköiskun vaara kasvaa, jos kehosi on maadoitettu.

► Älä aseta sähkötyökalua alttiiksi sateelle tai kosteudelle.

Veden tunkeutuminen sähkötyökalun sisään kasvattaa sähköiskun riskiä.

► Älä käytä verkkojohtoa väärin. Älä käytä sitä sähkötyökalun kantamiseen, ripustamiseen tai pistotulpan irrottamiseen pistorasiasta vetämällä. Pidä johto loitolla kuumuudesta, öljystä, terävistä reunoista ja liikkuvista osista.

Vahingoittuneet tai sotkeutuneet johdot kasvattavat sähköiskun vaaraa.

► Käyttäessäsi sähkötyökalua ulkona käytä ainoastaan ulkokäyttöön soveltuvaa jatkojohtoa.

Ulkokäyttöön soveltuvan jatkojohdon käyttö pienentää sähköiskun vaaraa.

► Jos sähkötyökalun käyttö kosteassa ympäristössä ei ole vältettävissä, tulee käyttää vikavirtasuojakytkintä.

Vikavirtasuojakytkimen käyttö vähentää sähköiskun vaaraa.

Henkilöturvallisuus**► Ole valpas, kiinnitä huomiota työskentelyysi ja noudata tervettä järkeä sähkötyökalua käyttäessäsi. Älä käytä mitään sähkötyökalua, jos olet väsynyt tai huumeiden, alkoholin tahi lääkkeiden vaikutuksen alaisena.**

Hetken tarkkaamattomuus sähkötyökalua käytettäessä saattaa johtaa vakavaan loukkaantumiseen.

► Käytä suojarusteita. Käytä aina suojalaseja.

Henkilökohtaisen suojarustuksen käyttö, kuten pölynaamarin, luistamattomien turvakenkien, suojakypärän tai kuulonsuojaimien, riippuen sähkötyökalun lajista ja käyttötavasta, vähentää loukkaantumisriskiä.

► Vältä tahatonta käynnistämistä. Varmista, että sähkötyökalu on poiskytkettynä, ennen kuin liität sen sähköverkkoon ja/tai liität akun, otat sen käteen tai kannat sitä.

Jos kannat sähkötyökalua sormi käynnistyskytkimellä tai kytket sähkötyökalun pistotulpan pistorasiaan käynnistyskytkimen ollessa käyntiasennossa, altistat itsesi onnettomuuksille.

- ▶ **Poista kaikki säätötyökalut ja ruuvitaltat, ennen kuin käynnistät sähkötyökalun.** Työkalu tai avain, joka sijaitsee laitteen pyörivässä osassa, saattaa johtaa loukkaantumiseen.
- ▶ **Vältä epänormaalia kehon asentoa. Huolehdi aina tukevasta seisoma-asennosta ja tasapainosta.** Täten voit paremmin hallita sähkötyökalua odottamattomissa tilanteissa.
- ▶ **Käytä tarkoitukseen soveltuvia vaatteita. Älä käytä löysiä työvaatteita tai koruja. Pidä hiukset, vaatteet ja käsineet loitolla liikkuvista osista.** Väljät vaatteet, korut ja pitkät hiukset voivat takertua liikkuviin osiin.
- ▶ **Jos polynimu- ja keräilylaitteita voidaan asentaa, tulee sinun tarkistaa, että ne on liitetty ja että niitä käytetään oikealla tavalla.** Polynimulaitteiston käyttö vähentää polyn aiheuttamia vaaroja.

Sähkötyökalujen huolellinen käyttö ja käsittely

- ▶ **Älä ylikuormita laitetta. Käytä kyseiseen työhön tarkoitettua sähkötyökalua.** Sopivaa sähkötyökalua käyttäen työskentelet paremmin ja varmemmin tehoalueella, jolle sähkötyökalu on tarkoitettu.
 - ▶ **Älä käytä sähkötyökalua, jota ei voida käynnistää ja pysäyttää käynnistyskytkimestä.** Sähkötyökalu, jota ei enää voida käynnistää ja pysäyttää käynnistyskytkimellä, on vaarallinen ja se täytyy korjata.
 - ▶ **Irrota pistotulppa pistorasiasta, ennen kuin suoritat säätöjä, vaihdat tarvikkeita tai siirät sähkötyökalun varastoitavaksi.** Nämä turvatoimenpiteet estävät sähkötyökalun tahattoman käynnistytksen.
 - ▶ **Säilytä sähkötyökalut poissa lasten ulottuvilta, kun niitä ei käytetä. Älä anna sellaisten henkilöiden käyttää sähkötyökalua, jotka eivät tunne sitä tai jotka eivät ole lukeneet tätä käyttöohjetta.** Sähkötyökalut ovat vaarallisia, jos niitä käyttävät kokemattomat henkilöt.
 - ▶ **Hoida sähkötyökalusi huolella. Tarkista, että liikkuvat osat toimivat moitteettomasti, eivätkä ole puristuksessa sekä, että siinä ei ole murtuneita tai vahingoittuneita osia, jotka saattaisivat vaikuttaa haitallisesti sähkötyökalun toimintaan. Anna korjata nämä vioittuneet osat ennen käyttöä.** Monen tapaturman syyt löytyvät huonosti huolletuista laitteista.
 - ▶ **Pidä leikkausterät terävinä ja puhtaina.** Huolellisesti hoidetut leikkaustyökalut, joiden leikkausreunat ovat teräviä, eivät tartu helposti kiinni ja niitä on helpompi hallita.
 - ▶ **Käytä sähkötyökaluja, tarvikkeita, vaihtotyökaluja jne. näiden ohjeiden mukaisesti. Ota tällöin huomioon työolosuhteet ja suoritettava toimenpide.** Sähkötyökalun käyttö muuhun kuin sille määrättyyn käyttöön saattaa johtaa vaarallisiin tilanteisiin.
- #### Akkukäyttöisten työkalujen huolellinen käsittely ja käyttö
- ▶ **Lataa akku vain valmistajan suosittelemassa latauslaitteessa.** Latauslaite, joka soveltuu määrättyntyyppiselle akulle, saattaa muodostaa tulipalovaaran erilaista akkua ladataessa.

- ▶ **Käytä sähkötyökalussa ainoastaan kyseiseen sähkötyökaluun tarkoitettua akkua.** Jonkin muun akun käyttö saattaa johtaa loukkaantumiseen ja tulipaloon.
- ▶ **Pidä irrallista akkua loitolla metalliesineistä, kuten paperinliittimistä, kolikoista, avaimista, nauloista, ruuveista tai muista pienistä metalliesineistä, jotka voivat oikosulkea akun koskettimet.** Akkukoskettimien välinen oikosulku saattaa aiheuttaa palovammoja tai johtaa tulipaloon.
- ▶ **Väärästä käytöstä johtuen akusta saattaa vuotaa nestettä. Vältä koskettamasta nestettä. Jos nestettä vahingossa joutuu iholle, huuhtele kosketuskohta vedellä. Jos nestettä pääsee silmiin, tarvitaan tämän lisäksi lääkärin apua.** Akusta vuotava neste saattaa aiheuttaa ärsytystä ja palovammoja.


Huolto

- ▶ **Anna ainoastaan koulutettujen ammattihenkilöiden korjata sähkötyökalusi ja hyväksy korjauksiin vain alkuperäisiä varaosia.** Täten varmistat, että sähkötyökalu säilyy turvallisena.

Pistosahojen turvallisuusohjeet

- ▶ **Pidä sähkötyökalua eristetyistä pinnoista, tehdessäsi työtä, jossa vaihtotyökalu saattaisi osua piilossa olevaan sähköjohtoon.** Kosketus jännitteeseen johtoon voi saattaa sähkötyökalun metalliosat jännitteisiksi ja johtaa sähköiskuun.
- ▶ **Pidä kädet loitolla sahauskohdasta. Älä pane käsiä työkappaleen alle.** Sahanterää koskettettaessa on olemassa loukkaantumisvaara.
- ▶ **Vie ainoastaan käynnissä oleva sähkötyökalu työkappaleelta vasten.** Muussa tapauksessa on olemassa takaiskun vaara vaihtotyökalun tarttuessa työkappaleeseen.
- ▶ **Tarkista, että jalkalevy 9 tukee työkappaleeseen sahattaessa.** Kallistunut sahanterä voi katketa tai aiheuttaa takaiskun.
- ▶ **Pysäytä työväiheen jälkeen sähkötyökalu ja vedä sahanterä ulos urasta vasta tämän jälkeen, sahanterän pysähtyttyä.** Täten menetellen vältät takaiskun ja voit turvallisesti asettaa sähkötyökalun käsistäsi.
- ▶ **Käytä yksinomaan virheettömiä, moitteettomassa kunnossa olevia sahanteriä.** Taipuneet tai tylsät sahanterät voivat katketa, vaikuttaa kielteisesti sahausjälkeen tai aiheuttaa takaiskun.
- ▶ **Älä jarruta sahanterää laitteen pysäyttämisen jälkeen painamalla sitä sivuttain.** Sahanterä saattaa vahingoittua, katketa tai aiheuttaa takaiskun.
- ▶ **Käytä sopivia etsintälaitteita piilossa olevien syöttöjohtojen paikallistamiseksi tai käännä paikallisen jakeluyhtiön puoleen.** Kosketus sähköjohtoon saattaa johtaa tulipaloon ja sähköiskuun. Kaasuputken vahingoittaminen saattaa johtaa räjähdykseen. Vesijohtoputken puhkaisu aiheuttaa aineellista vahinkoa.
- ▶ **Varmista työkappale.** Kiinnityslaitteilla tai ruuvipenkkiin kiinnitetty työkappale pysyy tukevammin paikoillaan kuin kädessä pidettynä.

74 | Suomi

- ▶ **Odota, kunnes sähkötyökalu on pysähtynyt, ennen kuin asetat sen pois käsistäsi.** Vaihtotyökalu saattaa juuttua kiinni johtaen sähkötyökalun hallinnan menettämiseen.
 - ▶ **Älä avaa akkua.** On olemassa oikosulun vaara.
-  **Suojaa akku kuumuudelta esim. myös pitkäikäiseltä auringonpaisteelta, tulelta, vedeltä ja kosteudelta.** On olemassa räjähdysvaara.
- ▶ **Jos akku vaurioituu tai sitä käytetään asiaankuulumattomalla tavalla, siitä saattaa purkautua höyryä. Tuuleta raikkaalla ilmalla ja hakeudu lääkärin luo, jos ilmenee haittoja.** Höyryt voivat ärsyttää hengitystiehyeitä.
 - ▶ **Käytä akkua ainoastaan yhdessä Bosch-sähkötyökalusi kanssa.** Vain täten suojaat akkusi vaaralliselta ylikuormitukselta.

Tuotekuvas



Lue kaikki turvallisuus- ja muut ohjeet. Turvallisuusohjeiden noudattamisen laiminlyönti saattaa johtaa sähköiskuun, tulipaloon ja/tai vakavaan loukkaantumiseen.

Käännä auki taittosivu, jossa on laitteen kuva ja pidä se uloskäännettynä lukiessasi käyttöohjetta.

Määräyksenmukainen käyttö

Laitte on tukevalla alustalla tarkoitettu sahaamaan katkosahauksia ja aukkoja puuhun, muoviin, metalliin, keramiikkalaatuihin ja kumiin. Se soveltuu suoriin ja kaareviin sahausiin jopa 45° asteen jiririkulmalla. Sahanteräsuositukset tulee ottaa huomioon.

Sähkötyökalun valo on tarkoitettu sähkötyökalun työalueen suoraan valaisuun, se ei sovelletu kotitalouden huonevaloksi.

Kuvassa olevat osat

Kuvassa olevien osien numerointi viittaa grafiikkasivussa olevaan sähkötyökalun kuvaan.

- 1 Akku
- 2 Akun vapautuspainike
- 3 "PowerLight"-lampun painike
- 4 Iskulukuesivalinnan säätöpyörä
- 5 Akun latausvalvontanäyttö
- 6 Lämpötilavalvonnan/ylikuormitusuojan näyttö
- 7 Käynnistyskytkin
- 8 Heiluriliikkeen säätövipu
- 9 Jalkalevy
- 10 Ohjainrulla
- 11 Iskutanko
- 12 Muovinen liikutalla
- 13 Suuntaisohjaimen ohjain
- 14 Sahanterä*
- 15 "PowerLight"-lamppu
- 16 Pölynimusuojus
- 17 Kahva (eristetty kädensija)
- 18 Sahanterän vapautuksen SDS-vipu

- 19 Kosketussuoja
- 20 Immunysä
- 21 Imuletku*
- 22 Repimissuoja
- 23 Muovisen liikutallan nokka
- 24 Ruuvi
- 25 Jiirikulma-asteikko
- 26 Suuntaisohjaimen lukitusruuvi*
- 27 Ympyräohjaimella varustettu suuntaisohjain*
- 28 Ympyräohjaimen keskiökärki*
- 29 Kuusiokoloavain

*Kuvassa tai selostuksessa esiintyvä lisätarvike ei kuulu vakiotuotteen. Löydät täydellisen tarvikeluettelon tarvikeohjelmatamme.

Tekniset tiedot

Akkupistosaha	GST 12V-70	
Tuotenumero		3 601 EA1 0..
Nimellisjännite	V=	12,0
Tyhjäkäyntiiskuluku n_0	min ⁻¹	1500–2800
Isku	mm	18
suurin sahausvyvyys		
– puuhun	mm	70
– alumiiniin	mm	3
– teräkseen (seostamaton)	mm	3
Sahauskulma (vasen/oikea) maks.	°	45
Paino vastaa		
EPTA-Procedure 01:2014	kg	1,5–1,7*

* riippuen käytetystä akusta

Akkua	GST 12V-70	
Sallittu ympäristön lämpötila		
– ladattaessa	°C	0...+45
– käytössä* ja säilytyksessä	°C	–20...+50
Suosittelut akut		GBA 10,8V... GBA 12V...
Suosittelut latauslaitteet		AL 11.. CV GAL 12.. CV

* rajoitettu tehokkuus, kun lämpötilat < 0 °C

Melu-/tärinä tiedot

GST 12V-70		
Melun mittausarvot on määritetty EN 60745-2-11 mukaan.		
Laitteen tyypillinen A-painotettu		
Äänenpainetaso	dB(A)	77
Äänen tehotaso	dB(A)	88
Epävarmuus K	dB	3
Käytä kuulonsuojaimia!		
Värähtelyn yhteisarvot a_h (kolmen suunnan vektorisumma) ja epävarmuus K mitattuna EN 60745-2-11 mukaan:		
Lastulevyn sahaus: $a_h = 5,5 \text{ m/s}^2$, $K = 1,5 \text{ m/s}^2$,		
Puupalkkien sahaus: $a_h = 5,0 \text{ m/s}^2$, $K = 1,5 \text{ m/s}^2$.		

Näissä ohjeissa mainittu värähtelytaso on mitattu normissa EN 60745 standardoidun mittausmenetelmän mukaisesti ja sitä voidaan käyttää sähkötyökalujen keskinäiseen vertailuun. Se soveltuu myös värähtelyrasituksen väliaikaiseen arviointiin.

Ilmoitettu värähtelytaso vastaa sähkötyökalun pääasiallisia käyttötapoja. Jos sähkötyökalua käytetään kuitenkin muihin käyttötarkoituksiin, erilaisilla lisävarusteilla, poikkeavilla käyttötarvikkeilla tai riittämättömästi huollettuna, silloin värähtelytaso saattaa poiketa ilmoitetusta arvosta. Tämä saattaa kasvattaa koko työaikajakson värähtelyrasitusta huomattavasti.

Värähtelyrasituksen tarkaksi arvioimiseksi tulee huomioida myös ne ajat, jolloin laite on sammutettuna tai tyhjäkäynnillä. Tämä voi selvästi pienentää koko työaikajakson värähtelyrasitusta.

Määrittele tarvittavat lisävarotoimenpiteet käyttäjän suojelemiseksi värähtelyn vaikutuksilta, esimerkiksi: Sähkötyökalujen ja käyttötarvikkeiden huolto, käsien pitäminen lämpiminä, työprosessien organisointi.

Aennus

- **Irrota aina akku sähkötyökalusta ennen kaikkia laitteeseen kohdistuvia töitä (esim. huolto, työkalun vaihto jne.) sekä laitetta kuljetettaessa ja säilytettäessä.** Muutoin käynnistyskytkimen tahaton painallus muodostaa loukkaantumiskehityksen.

Akun lataus

- **Käytä vain tarvikeseivulla mainittuja latauslaitteita.** Vain nämä latauslaitteet on sovitettu sähkötyökalussasi käytettävälle litiumioniakulle.

Huomio: Akku toimitetaan osittain ladattuna. Jotta akun täysi teho voitaisiin taata, tulee akku ennen ensimmäistä käyttöönottoa ladata täyteen latauslaitteessa.

Litiumioniakkua voidaan ladata milloin vain lyhentämättä akun elinikää. Latauksen keskeytys ei vaurioita akkua.

Litiumioniakku on suojattu syväpurkausta vastaan elektronisen kennojen suojausten ”Electronic Cell Protection (ECP)” avulla. Akun tyhjetessä suojakytkentä pysäyttää sähkötyökalun: Vaihtotyökalu ei enää liiku.

Ota huomioon hävitysohjeet.

Akun lataustilan näyttö

Akun lataustilan näytön 5 kolme vihreää LED-valoa ilmoittavat akun 1 lataustilan. Lataustilan näyttö syttyy käyttöönoton yhteydessä vain 5 sekunniksi.

LED	Kapasiteetti
3 vihreää LED palaa jatkuvasti	≥ 2/3
2 vihreää LED palaa jatkuvasti	≥ 1/3
1 vihreää LED palaa jatkuvasti	< 1/3
Vilkuvalo 1 vihreää LED	Varalla
Vilkuvalo 3 vihreää LED	Tyhjä

Jos päällekytkennän yhteydessä ei syty yhtään LED-valoa, akku on rikki ja täytyy vaihtaa.

Sahanterän asennus/vaihto

- **Käytä suojakäsineitä sahanterää asentaessasi.** Sahanterää kosketettaessa on olemassa loukkaantumiskehityksen vaara.

Sahanterän valinta

Löydät katsauksen suositeltavista sahanteristä tämän ohjeen lopusta. Asenna ainoastaan yksinokkavarrella (T-varrella) varustettuja sahanterä. Valitun sahanterän ei tulisi olla kyseisen sahaustyön tarvetta pitempi.

Käytä jyrkkien kaarteiden sahaamiseen kapeaa sahanterää.

Sahanterän asennus (katso kuva A)

- **Puhdista sahanterän runko ennen asennusta.** Likaista runkoa ei voi kiinnittää hyvin.

Työnnä sahanterä **14** iskutankoon **11** lukkiutumiseen asti. SDS-kiinnitysvipu **18** ponnahtaa automaattisesti taaksepäin ja sahanterä on lukkiutunut. Älä paina vipua **18** käsin taakse, voit vaurioittaa sähkötyökalua.

Tarkista sahanterää asennettaessa, että sahanterän selkä asettuu ohjainrullan **10** uraan.

- **Tarkista, että sahanterä on tiukasti paikallaan.** Löysä sahanterä voi irrota ja vahingoittaa sinua.

Sahanterän irrotus (katso kuva B)

- **Pidä sahanterää irrotettaessa sähkötyökalua niin, että irtoava sahanterä ei vahingoita ihmisiä tai eläimiä.**

Kierrä SDS-vipu **18** vasteseeseen asti kosketussuojan **19** suunnassa eteenpäin. Sahanterä irtoaa ja työntyy ulos.

Pölyn ja lastun poistoimu

- **Materiaalien, kuten liijypitoisen pinnoitteen, muutamien puulaatujen, kivennäispölyt ja metallipölyt voivat olla terveydelle vaarallisia.** Pölyn kosketus tai hengitys saattaa aiheuttaa käyttäjälle tai lähellä oleville henkilöille allergisia reaktioita ja/tai hengitystiesairauksia.

Määrätyt pölyjä, kuten tammen- tai pyökkipölyä pidetään karsinogeenisina, eritoten yhdessä puukäsittelyssä käytettyjen lisäaineiden kanssa (kromaatti, puunsuoja-aine). Asbestipitoisia aineita saavat käsitellä vain ammattilaiset.

- Käytä materiaalille soveltuvaa pölynimua, jos se on mahdollista.
- Huolehdi työkohteen hyvästä tuuletuksesta.
- Suosittelemme käyttämään suodatusluokan P2 hengityssuojanaamaa.

Ota huomioon maassasi voimassaolevat säännökset koskien käsiteltäviä materiaaleja.

- **Vältä pölynkertymää työpaikalla.** Pöly saattaa helposti syttyä palamaan.

Pölynimurin liitäntä (katso kuvat C – E)

Työnnä imunsa **20** jalkalevyn **9** aukkoon.

Työnnä imuletku **21** (lisätarvike) imunsa **20**. Yhdistä imuletku **21** pölynimuriin (lisätarvike). Katsauksen liittämisestä eri pölynimureihin löydät tämän ohjeen lopusta.

Asenna mahdollisuuksien mukaan repimissuoja **22** optimaalisen poistoimurin takia.

Pölynimurin tulee soveltuva työstettävälle materiaalille.

76 | Suomi

Käytä erikoisimuria terveydelle erityisen vaarallisten, karsinogeenisten tai kuivien pölyjen imurointiin.

Pane imusuojuus **16** kosketussuojan **19** päälle.

Repimissuoja (katso kuva E)

Repimissuoja **22** voi estää puun pinnan repeytymisen sahatessa. Repimissuojaa voidaan käyttää vain määrätyn mallisten sahanterien kanssa ja vain 0° sahauskulmalla.

Työnnä repimissuoja **22** edestäpäin jalkalevyyn **9**.

Repimissuoja **22** voidaan kiinnittää myös asennetun muovisen liukutallan **12** päälle.

Liukutalla (katso kuva F)

Käytä herkkien pintojen työstöön muovista liukutallaa **12**.

Muovisen liukutallan **12** asentamiseksi aseta jalkalevyn **9** etureuna muovisen liukutallan **23** nokkien alle. Paina sitten sähkötyökalua muovisen liukutallan **12** päälle, niin että saat lukitua liukutallan paikalleen.

Muovista liukutallaa **12** käytettäessä repimissuojaa **22** ei asenneta jalkalevyyn **9**, vaan liukutallaan.

Käyttö

Käyttömuodot

► **Irrota aina akku sähkötyökalusta ennen kaikkia laitteeseen kohdistuvia töitä (esim. huolto, työkalun vaihto jne.) sekä laitetta kuljettaessa ja säilytettäessä.** Muutoin käynnistyskytkimen tahaton painallus muodostaa loukkaantumisvaaran.

Heiluriliikkeen säätö

Säädettävä heiluriliike mahdollistaa työstettävän materiaalin leikkausnopeuden, sahaustehon ja sahausjäljen optimaalisen sovituksen.

Säätövivun **8** avulla voit säätää heiluriliikkeen myös käytön aikana.

Heiluriliike poiskytketty (vaihe 0): ei heiluriliikettä
Heiluriliike vaihe I: pieni heiluriliike
Heiluriliike vaihe II: suuri heiluriliike

Optimaalisen heiluriasennon jokaiseen käyttöön löydät käytännön kokein. Seuraavaa suositellaan:

- Mitä pienemmän heiluriasennon valitset tai kytkemällä heiluriliike pois, sitä hienomman ja puhtaamman sahausjäljen saat.
- Kytke pois heiluriliike työstäessäsi ohutta materiaalia (esim. peltiä).
- Työskentele pienellä heiluriliikkeellä kovissa aineissa (esim. teräs).
- Käytä suurinta heiluriliikettä sahatessasi pehmeitä aineita ja puuta syiden suunnassa.

Jiirikulman asetus (katso kuva J)

Jalkalevyä **9** voidaan kääntää oikealle tai vasemmalle jiirikulmia varten aina 45° astetta asti.

Poista imunysä **20**.

0° jiirikulman yhteydessä tappi on vastaavassa aukossa.

Avaa ruuvia **24** kuusiokoloavaimella **29** sen verran, että saat työnnettyä jalkalevyä **9** akun **1** suuntaan. Anna tapin liukua ohjausuraan.

Jiirikulman säätämiseksi kallista jalkalevy **9** asteikon **25** mukaan haluamaasi asentoon. Kulmamitan avulla voit säätää minkä tahansa kulman 45° asti.

Kiristä ruuvi **24** uudelleen.

Imunysää **20** ja repimissuojaa **22** ei voi käyttää jiirisahauksissa.

Käyttöönotto

Akun irrotus (katso kuva K)

Irrota akku **1** painamalla lukkopainikkeita **2** ja vetämällä akku alaspäin ulos sähkötyökalusta. **Älä käytä voimaa tähän.**

Käynnistys ja pysäytys

Käynnistä sähkötyökalu työntämällä käynnistyskytkin **7** eteenpäin.

Työnnä sähkötyökalun **pysäytystä** varten käynnistyskytkin **7** asentoon **”0”**.

Käynnistä energiansäästön takia sähkötyökalu vain, kun käytät sitä.

Iskuluvun säätö

Iskuluvun esivalinnan säätöpyörällä **4** voit asettaa iskuluvun myös käytön aikana.

Tarvittava iskuluku riippuu materiaalista ja työolosuhteista ja se voidaan määrittää käytännön kokein.

Suosittelemme alentamaan iskulukua, kun sahanterä asetetaan työkappaletta vasten sekä sahattaessa muovia tai alumiinia.

Jos työskentelet pitkään pienellä iskuluvulla, saattaa sähkötyökalu kuumeta. Poista sahanterä sähkötyökalusta ja anna sähkötyökalun käydä n. 3 min. täydellä kierrosluvulla.

Lämpötilasta riippuvainen ylikuormitussuoja

Määräystenmukaisessa käytössä ei sähkötyökalua voida ylikuormittaa. Liiallisessa kuormituksessa tai akun luvalliselta lämpötila-alueelta poikettaessa kierrosluku laskee tai sähkötyökalu kytkeytyy pois päältä. Kun kierrosluku on pienentynyt, sähkötyökalu toimii taas täydellä kierrosluvulla vasta akun saavutettua sallitun lämpötilan tai kuorman pienennettyä. Automaattisen poiskytkennän sattuessa, kytke sähkötyökalu pois päältä, anna akun jäähtyä ja kytke sitten sähkötyökalu uudelleen päälle.

Lämpötilavalvonnan/ylikuormitussuojan näyttö

Punainen LED-näyttö **6** auttaa sinua suojaamaan akkua ylikuumenemiselta ja moottoria ylikuormalta.

Jos LED-näyttö **6** palaa **pysyvästi punaisena**, akun lämpötila on liian korkea ja sähkötyökalu kytkeytyy automaattisesti pois päältä.

– Pysäytä sähkötyökalu.

– Anna akun jäähtyä, ennen kuin jatkat työskentelyä.

Jos LED-näyttö **6** **vilkkuu punaisena**, sähkötyökalu on lukkiutunut ja se kytkeytyy automaattisesti pois päältä.

Vedä sähkötyökalu irti työkappaleesta.

Heti lukkiutumisen poistuttua, sähkötyökalu jatkaa toimintaa asetetulla iskuluvulla.

Syväpurkaussuoja

Litiumioniakku on suojattu syväpurkausta vastaan elektronisen kennojen suojauksen ”Electronic Cell Protection (ECP)” avulla. Akun tyhjetessä suojakytentä pysäyttää sähkötyökalun: Vaihdotyökalu ei enää liiku.

LED-työvalon syyttäminen

LED-työvalo syytetään painikkeella **3**. Työvalo on normaalisti pois päältä.

Uudelleenkäynnistysuoja

Uudelleenkäynnistysuoja estää sähkötyökalun hallitsemattoman käynnistymisen virtakatkon jälkeen. Heti kun uudelleenkäynnistysuoja on aktivoitu, lämpötilavalvonnan/ylikuormitussuojan näyttö **6** vilkkuu jatkuvasti.

Uutta käyttöönottoa varten tulee käynnistyskytkin **7** siirtää poiskytkettyyn asentoon ja sähkötyökalu tulee sitten käynnistää uudelleen.

Huomio: Hyvin nopeat pois- ja päällekytkennät voivat johtaa siihen, että uudelleenkäynnistysuoja laukeaa ja sähkötyökalu ei käynnisty vaikka käynnistyskytkintä **7** painetaan. Saata käynnistyskytkin **7** poiskytkettyyn asentoon ja käynnistä sähkötyökalu uudelleen.

Työskentelyohjeita

- **Käytä pienten tai ohuiden työkappaleiden työstöön aina tukevaa alustaa.**

Kosketussuoja

Koteloon kiinnitetty kosketussuoja **19** estää sahanterän tahattoman kosketuksen työn aikana, eikä sitä saa poistaa.

Imusuojuksen **16** yläpuolella oleva ulospäin kaareva reuna estää käden luiskahtamisen sahausalueelle.

Upposahaus (katso kuva G)

- **Ainoastaan pehmeitä materiaaleja, kuten puuta, kipsikartonkia ja vastaavaa saa työstää upotussahausmenetelmällä!**

Käytä upposahaukseen vain lyhyitä sahanteriä. Upposahaus on mahdollista vain jiiirikulman ollessa 0°.

Aseta sähkötyökalun jalkalevyn **9** etureuna työkappaletta vasten ilman, että sahanteriä **14** koskettaa työkappaletta, ja käynnistä saha. Valitse sähkötyökaluissa, joissa on iskuluvun säätömahdollisuus, suurin iskuluku. Paina sähkötyökalua tiukasti työkappaletta vasten ja upota hitaasti sahanteriä työkappaleeseen.

Heti jalkalevyn **9** koskettaessa työkappaletta koko pinnallaan, jatkat sahaamista haluttua sahausviivaa pitkin.

Ympyräohjaimella varustettu suuntaisohjain (lisätarvike)

Samansuuntaiset sahaukset (katso kuva H): Höllää lukitusruuvia **26** ja työnnä suuntaisohjaimen asteikko ohjaimen **13** läpi jalkalevyn. Aseta haluttu sahausleveys asteikkoon jalkalevyn sisäreunan avulla. Kierrä lukitusruuvi **26** kiinni.

Ympyräsahaukset (katso kuva I): Aseta lukitusruuvi **26** suuntaisohjaimen toiselle puolelle. Työnnä suuntaisohjaimen asteikko ohjaimen **13** läpi jalkalevyn. Poraa reikä työkappaleeseen sahattavan ympyrän keskelle. Työnnä keskiöintikärki **28** suuntaisohjaimen sisemmän aukon kautta porattuun reikään. Aseta säde asteikkoon jalkalevyn sisäreunan avulla. Kierrä lukitusruuvi **26** kiinni.

Jäähdytys-/voiteluaineet

Metallia sahattaessa, tulisi materiaalin kuumenemisen takia sahausviivaa pitkin käyttää jäähdytys- tai voiteluainetta.

Hoito ja huolto

Huolto ja puhdistus

- **Irrota aina akku sähkötyökalusta ennen kaikkia laitteeseen kohdistuvia töitä (esim. huolto, työkalun vaihto jne.) sekä laitetta kuljetettaessa ja säilytettäessä.** Muutoin käynnistyskytkimen tahaton painallus muodostaa loukkaantumisvaaran.
- **Pidä aina sähkötyökalua ja sähkötyökalun tuuletusaukot puhtaina, jotta voit työskennellä hyvin ja turvallisesti.**

Puhdista sahanterän pidikettä säännöllisesti. Poista sahanteriä sähkötyökalusta ja koputa sähkötyökalua kevyesti tasaista pintaa vasten.

Sähkötyökalun voimakas likaantuminen saattaa johtaa toimintahäiriöihin. Älä siksi sahaa voimakkaasti pölyäviä aineita pään yläpuolella, altapäin.

Voitele ohjainrullaa **10** silloin tällöin öljypisaralla.

Tarkista ohjainrullaa **10** säännöllisesti. Jos ohjainrulla on loppuun kulunut, tulee antaa valtuutetun Bosch-huoltopisteen vaihtaa tilalle uusi.

Muovinen liikutalla **12** tulee vaihtaa, kun se on kulunut loppuun.

Asiakaspalvelu ja käyttöneuvonta

Asiakaspalvelu vastaa tuotteesi korjausta ja huoltoa sekä varaosia koskeviin kysymyksiin. Räjähdyspiirustuksia ja tietoja varaosista löydät myös osoitteesta:

www.bosch-pt.com

Boschin asiakaspalvelu auttaa mielellään sinua tuotteitamme ja niiden lisätarvikkeita koskeissa kysymyksissä.

Ilmoita kaikissa kyselyissä ja varaosatilauksissa 10-numeroinen tuotenumero, joka on ilmoitettu tuotteen mallikilvessä.

Suomi

Robert Bosch Oy
Bosch-keskushuolto
Pakkalantie 21 A
01510 Vantaa

Voitte tilata varaosat suoraan osoitteesta www.bosch-pt.fi.

Puh.: 0800 98044

Faksi: 010 296 1838

www.bosch.fi

78 | Ελληνικά

Κυλιετις

Toimitukseen kuuluvat litiumioniakut ovat vaara-ainelain määrysten alaisia. Käyttäjä saa kuljettaa akkuja kadulla ilman erikoistoimenpiteitä.

Toimitettaessa sivullisen kautta (esim.: lentorahti tai huolinta) on noudatettava pakkausta ja merkintää koskevia erikoisvaatimuksia. Tällöin on lähetyksen valmistelussa ehdottomasti käytettävä vaara-aineasantuntijaa.

Lähetä akkuja ainoastaan, jos kotelo on vaurioitumaton. Teippaa avoimet liittimet ja pakkaa akku niin, että se ei pääse liikkumaan pakkauksessa.

Ota myös huomioon mahdolliset tarkemmat kansalliset määräykset.

Hävitys

Sähkötyökalut, akut, lisätarvikkeet ja pakkaukset tulee toimittaa ympäristöstävälliseen uusiokäyttöön.

Älä heitä sähkötyökaluja tai akkuja/paristoja talousjätteisiin!

Vain EU-maita varten:

Eurooppalaisen direktiivin 2012/19/EU mukaan käyttökeltvottomat sähkötyökalut ja eurooppalaisen direktiivin 2006/66/EY mukaan vialliset tai loppuun käytetyt akut/paristot täytyy kerätä erikseen ja toimittaa ympäristöstävälliseen kierrätykseen.

Akut/paristot:**Litiumioni:**

Katso ohjeita kappaleessa "Kuljetus", sivu 78.

Oikeus teknisiin muutoksiin pidätetään.

Ελληνικά**Υποδείξεις ασφαλείας****Γενικές υποδείξεις ασφαλείας για ηλεκτρικά εργαλεία**

⚠ ΠΡΟΕΙΔΟΠΟΙΗΣΗ Διαβάστε όλες τις υποδείξεις ασφαλείας και τις οδηγίες. Αμέλειες κατά την τήρηση των υποδείξεων ασφαλείας και των οδηγιών μπορεί να προκαλέσουν ηλεκτροπληξία, πυρκαγιά ή/και σοβαρούς τραυματισμούς.

Φυλάξτε όλες τις προειδοποιητικές υποδείξεις και οδηγίες για κάθε μελλοντική χρήση.

Ο ορισμός «Ηλεκτρικό εργαλείο» που χρησιμοποιείται στις προειδοποιητικές υποδείξεις αναφέρεται σε ηλεκτρικά εργαλεία που τροφοδοτούνται από το ηλεκτρικό δίκτυο (με ηλεκτρικό καλώδιο) καθώς και σε ηλεκτρικά εργαλεία που τροφοδοτούνται από μπαταρία (χωρίς ηλεκτρικό καλώδιο).

Ασφάλεια στο χώρο εργασίας

- ▶ **Διατηρείτε τον τομέα που εργάζεσθε καθαρό και καλά φωτισμένο.** Αταξία ή σκοτεινές περιοχές εργασίας μπορεί να οδηγήσουν σε ατυχήματα.
- ▶ **Μην εργάζεσθε με το ηλεκτρικό εργαλείο σε περιβάλλον όπου υπάρχει κίνδυνος έκρηξης, στο οποίο υπάρχουν εύφλεκτα υγρά, αέρια ή σκόνης.** Τα ηλεκτρικά εργαλεία δημιουργούν σπινθηρισμό ο οποίος μπορεί να αναφλέξει τη σκόνη ή τις αναθυμιάσεις.
- ▶ **Όταν χρησιμοποιείτε το ηλεκτρικό εργαλείο κρατάτε μακριά απ' αυτό τα παιδιά κι άλλα τυχόν παρευρισκόμενα άτομα.** Σε περίπτωση απόσπασης της προσοχής σας μπορεί να χάσετε τον έλεγχο του μηχανήματος.

Ηλεκτρική ασφάλεια

- ▶ **Το φως του ηλεκτρικού εργαλείου πρέπει να ταιριάζει στην πρίζα. Δεν επιτρέπεται με κανέναν τρόπο η μετατροπή του φως. Μην χρησιμοποιείτε προσαρμοστικά φως σε συνδυασμό με γειωμένα ηλεκτρικά εργαλεία.** Αμεταποίητα φως και κατάλληλες πρίζες μειώνουν τον κίνδυνο ηλεκτροπληξίας.
- ▶ **Αποφεύγετε την επαφή του σώματός σας με γειωμένες επιφάνειες όπως σωλήνες, θερμοαγωγικά σώματα (καλοριφέρ), κουζίνες ή ψυγεία.** Όταν το σώμα σας είναι γειωμένο αυξάνεται ο κίνδυνος ηλεκτροπληξίας.
- ▶ **Μην εκθέτετε τα μηχανήματα στη βροχή ή την υγρασία.** Η διείσδυση νερού σ' ένα ηλεκτρικό εργαλείο αυξάνει τον κίνδυνο ηλεκτροπληξίας.
- ▶ **Μην χρησιμοποιείτε το ηλεκτρικό καλώδιο για να μεταφέρετε ή να αναρτήσετε το ηλεκτρικό εργαλείο, ή για να βγάλετε το φως από την πρίζα. Κρατάτε το ηλεκτρικό καλώδιο μακριά από υπερβολικές θερμοκρασίες, κοφτερές ακμές και/ή από κινητά εξαρτήματα.** Τυχόν χαλασμένα ή περιπλεγμένα ηλεκτρικά καλώδια αυξάνουν τον κίνδυνο ηλεκτροπληξίας.
- ▶ **Όταν εργάζεσθε μ' ένα ηλεκτρικό εργαλείο στο ύπαιθρο να χρησιμοποιείτε καλώδια επιμήκυνσης (μπαλαντζές) που είναι κατάλληλα και για χρήση στο ύπαιθρο.** Η χρήση καλωδίων επιμήκυνσης κατάλληλων για υπαίθριους χώρους ελαττώνει τον κίνδυνο ηλεκτροπληξίας.
- ▶ **Όταν η χρήση του ηλεκτρικού εργαλείου σε υγρό περιβάλλον είναι αναπόφευκτη, τότε χρησιμοποιήστε έναν προστατευτικό διακόπτη διαρροής (διακόπτη FI/RCD).** Η χρήση ενός προστατευτικού διακόπτη διαρροής ελαττώνει τον κίνδυνο ηλεκτροπληξίας.

Ασφάλεια προσώπων

- ▶ **Να είστε πάντοτε προσεκτικός/προσεκτική, να δίνετε προσοχή στην εργασία που κάνετε και να χειρίζεστε το μηχανήμα με περίσκεψη. Μην χρησιμοποιήσετε ένα ηλεκτρικό εργαλείο όταν είστε κουρασμένος/κουρασμένη ή όταν βρίσκεστε υπό την επήρεια ναρκωτικών, οινοπνεύματος ή φαρμάκων.** Μια στιγμή απροσεξία κατά το χειρισμό του ηλεκτρικού εργαλείου μπορεί να οδηγήσει σε σοβαρούς τραυματισμούς.

- ▶ **Φοράτε έναν κατάλληλο για σας προστατευτικό εξοπλισμό και πάντοτε προστατευτικά γυαλιά.** Όταν φοράτε έναν κατάλληλο προστατευτικό εξοπλισμό όπως μάσκα προστασίας από σκόνη, αντιολισθητικά υποδήματα ασφαλείας, προστατευτικό κράνος ή ωτασπίδες, ανάλογα με το εκάστοτε εργαλείο και τη χρήση του, ελαττώνεται ο κίνδυνος τραυματισμών.
- ▶ **Αποφεύγετε την αθέλητη εκκίνηση. Βεβαιωθείτε ότι το ηλεκτρικό εργαλείο έχει αποζευχτεί πριν το συνδέσετε με το ηλεκτρικό δίκτυο ή με την μπαταρία καθώς και πριν το παραλάβετε ή το μεταφέρετε.** Όταν μεταφέρετε το ηλεκτρικό εργαλείο έχοντας το δάχτυλό σας στο διακόπτη ή όταν συνδέσετε το μηχάνημα με την πηγή ρεύματος όταν αυτό είναι ακόμη στη θέση ON, τότε δημιουργείται κίνδυνος τραυματισμών.
- ▶ **Αφαιρείτε από τα ηλεκτρικά εργαλεία τυχόν συναρμολογημένα εργαλεία ρύθμισης ή κλειδιά πριν θέσετε το ηλεκτρικό εργαλείο σε λειτουργία.** Ένα εργαλείο ή κλειδί συναρμολογημένο σ' ένα περιστρεφόμενο τμήμα ενός μηχανήματος μπορεί να οδηγήσει σε τραυματισμούς.
- ▶ **Μην υπερεκτιμάτε τον εαυτό σας. Φροντίστε για την ασφαλή στάση του σώματός σας και διατηρείτε πάντοτε την ισορροπία σας.** Έτσι μπορείτε να ελέγχετε καλύτερα το μηχάνημα σε περιπτώσεις απροσδόκτων περιστάσεων.
- ▶ **Φοράτε κατάλληλα ενδύματα. Μη φοράτε φαρδιά ρούχα ή κοσμήματα. Κρατάτε τα μαλλιά σας, τα ρούχα σας και τα γάντια σας μακριά από κινούμενα εξαρτήματα.** Χαλαρή ενδυμασία, κοσμήματα ή μακριά μαλλιά μπορεί να εμπλακούν στα κινούμενα εξαρτήματα.
- ▶ **Όταν υπάρχει η δυνατότητα συναρμολόγησης διατάξεων αναρρόφησης ή συλλογής σκόνης, βεβαιωθείτε ότι αυτές είναι συνδεδεμένες με το μηχάνημα καθώς και ότι χρησιμοποιούνται σωστά.** Η χρήση μιας αναρρόφησης σκόνης μπορεί να ελαττώσει τον κίνδυνο που προκαλείται από τη σκόνη.

Επιμελής χειρισμός και χρήση ηλεκτρικών εργαλείων

- ▶ **Μην υπερφορτώνετε το μηχάνημα. Χρησιμοποιείτε για την εκάστοτε εργασία το ηλεκτρικό εργαλείο που προορίζεται γι' αυτήν.** Με το κατάλληλο ηλεκτρικό εργαλείο εργάζεστε καλύτερα και ασφαλέστερα στην αναφερόμενη περιοχή ισχύος.
- ▶ **Μη χρησιμοποιήσετε ποτέ ένα μηχάνημα που έχει χαλασμένο διακόπτη.** Ένα ηλεκτρικό εργαλείο που δεν μπορεί πλέον να το θέσετε σε λειτουργία και/ή εκτός λειτουργίας είναι επικίνδυνο και πρέπει να επισκευαστεί.
- ▶ **Βγάλτε το φως από την πρίζα και/ή αφαιρέστε την μπαταρία πριν διεξάγετε στο μηχάνημα μια οποιαδήποτε εργασία ρύθμισης, πριν αλλάξετε ένα εξάρτημα ή όταν πρόκειται να διαφυλάξετε/να αποθηκεύσετε το μηχάνημα.** Αυτά τα προληπτικά μέτρα ασφαλείας μειώνουν τον κίνδυνο από τυχόν αθέλητη εκκίνηση του ηλεκτρικού εργαλείου.
- ▶ **Διαφυλάγετε τα ηλεκτρικά εργαλεία που δε χρησιμοποιείτε μακριά από παιδιά. Μην επιτρέψετε τη χρήση του μηχανήματος σε άτομα που δεν είναι εξοικειωμένα μ' αυτό ή δεν έχουν διαβάσει τις παρούσες οδηγίες.** Τα ηλεκτρικά εργαλεία είναι επικίνδυνα όταν χρησιμοποιούνται από άπειρα πρόσωπα.

- ▶ **Να περιποιείστε προσεκτικά το ηλεκτρικό εργαλείο. Ελέγχετε, αν τα κινούμενα εξαρτήματα λειτουργούν άψογα, χωρίς να μπλοκάρουν, ή μήπως έχουν σπάσει ή φθαρεί τυχόν εξαρτήματα τα οποία επηρεάζουν τον τρόπο λειτουργίας του ηλεκτρικού εργαλείου. Δώστε αυτά τα χαλασμένα εξαρτήματα για επισκευή πριν τα ξαναχρησιμοποιήσετε.** Η κακή συντήρηση των ηλεκτρικών εργαλείων αποτελεί αιτία πολλών ατυχημάτων.
- ▶ **Διατηρείτε τα εργαλεία κοπής κοφτερά και καθαρά.** Προσεκτικά συντηρημένα κοπικά εργαλεία σφηνώνουν δυσκολότερα και οδηγούνται ευκολότερα.
- ▶ **Χρησιμοποιείτε τα ηλεκτρικά εργαλεία, εξαρτήματα, παρελκόμενα εργαλεία κτλ. σύμφωνα με τις παρούσες οδηγίες. Λαμβάνετε επίσης υπόψη σας τις εκάστοτε συνθήκες και την υπό εκτέλεση εργασία.** Η χρησιμοποίηση των ηλεκτρικών εργαλείων για εργασίες που δεν προβλέπονται γι' αυτά μπορεί να δημιουργήσει επικίνδυνες καταστάσεις.

Προσεκτικός χειρισμός και χρήση εργαλείων μπαταρίας

- ▶ **Φορτίζετε τις μπαταρίες μόνο με φορτιστές που προτείνονται από τον κατασκευαστή.** Ένας φορτιστής που είναι κατάλληλος μόνο για ένα συγκεκριμένο τύπο μπαταριών δημιουργεί κίνδυνο πυρκαγιάς όταν χρησιμοποιηθεί για άλλες μπαταρίες.
- ▶ **Χρησιμοποιείτε στα ηλεκτρικά εργαλεία μόνο μπαταρίες που προορίζονται γι' αυτά.** Η χρήση άλλων μπαταριών μπορεί να οδηγήσει σε τραυματισμούς και να δημιουργήσει κίνδυνο πυρκαγιάς.
- ▶ **Κρατάτε τις μπαταρίες που δε χρησιμοποιείτε μακριά από συνδετήρες χαρτιών, νομίσματα, κλειδιά, καρφιά, βίδες κι άλλα μικρά μεταλλικά αντικείμενα που μπορούν να βραχυκυκλώσουν τις επαφές της μπαταρίας.** Ένα βραχυκύκλωμα των επαφών της μπαταρίας μπορεί να προκαλέσει τραυματισμούς ή φωτιά.
- ▶ **Μια τυχόν εσφαλμένη χρήση μπορεί να οδηγήσει σε διарροή υγρών από την μπαταρία. Αποφεύγετε κάθε επαφή μ' αυτά. Σε περίπτωση τυχαίας επαφής ξεπλύνετε καλά με νερό. Σε περίπτωση που τα υγρά θα έρθουν σε επαφή με τα μάτια, πρέπει να ζητήσετε επίσης και ιατρική βοήθεια.** Διαρρέοντα υγρά μπαταρίας μπορεί να οδηγήσουν σε ερεθισμούς του δέρματος ή σε εγκαύματα.


Service

- ▶ **Δώστε το ηλεκτρικό εργαλείο σας για επισκευή από άριστα εκπαιδευμένο προσωπικό και με γνήσια ανταλλακτικά.** Έτσι εξασφαλίζετε τη διατήρηση της ασφάλειας του μηχανήματος.

Υποδείξεις ασφαλείας για σέγες

- ▶ **Να πάνετε το μηχάνημα από τις μονωμένες επιφάνειες συγκράτησης όταν πρόκειται να διεξάγετε εργασίες κατά τις οποίες υπάρχει κίνδυνος το τοποθετημένο εργαλείο να έρθει σε τυχόν μη ορατές ηλεκτροφόρες γραμμές.** Η επαφή με μια υπό τάση ευρισκόμενη ηλεκτρική γραμμή μπορεί να θέσει μεταλλικά τμήματα του μηχανήματος επίσης υπό τάση και να οδηγήσει έτσι σε ηλεκτροπληξία.

80 | Ελληνικά

- ▶ **Κρατάτε τα χέρια σας μακριά από τον τομέα πριονίσματος. Μη βάζετε τα χέρια σας κάτω από το υπό καταργασία τεμάχιο.** Σε περίπτωση επαφής με την πριονόλαμα δημιουργείται κίνδυνος τραυματισμού.
 - ▶ **Οδηγείτε το ηλεκτρικό εργαλείο στο υπό καταργασία τεμάχιο μόνο όταν αυτό βρίσκεται σε λειτουργία.** Διαφορετικά υπάρχει κίνδυνος να κλοτηήσει, όταν το εργαλείο σφηνώσει στο υπό καταργασία τεμάχιο.
 - ▶ **Φροντίζετε το πέλαμα 9 να ακουμπάει καλά όταν πριονίζετε.** Μια στρεβλωμένη ή υπό κλίση πριονόλαμα μπορεί να σπάσει ή να κλοτηήσει.
 - ▶ **Κάθε φορά που τελειώνετε ένα τμήμα της δουλειά σας θέστε πρώτα το ηλεκτρικό εργαλείο εκτός λειτουργίας και βγάλτε την πριονόλαμα από την τομή μόνο όταν αυτό έχει σταματήσει εντελώς να κινείται.** Έτσι αποφεύγετε ένα ενδεχόμενο κλότσημα και ταυτόχρονα μπορείτε να αποθέσετε ασφαλώς το ηλεκτρικό εργαλείο.
 - ▶ **Να χρησιμοποιείτε μόνο άθικτες, άριστες πριονόλαμες.** Στρεβλές ή μη κοφτερές πριονόλαμες μπορεί να σπάσουν, να επιδράσουν αρνητικά την κοπή ή να προκαλέσουν κλότσημα.
 - ▶ **Μη φρενάρτε την πριονόλαμα πιέζοντάς την από τα πλάγια.** Η πριονόλαμα μπορεί να χαλάσει, να σπάσει ή να κλοτηήσει.
 - ▶ **Χρησιμοποιείτε κατάλληλες ανιχνευτικές συσκευές για να εντοπίσετε τυχόν μη ορατές τροφοδοτικές γραμμές ή συμβουλευτείτε την τοπική επιχείρηση παροχής ενέργειας.** Η επαφή με ηλεκτρικές γραμμές μπορεί να οδηγήσει σε πυρκαγιά και ηλεκτροπληξία. Τυχόν βλάβη ενός αγωγού αερίου (γκαζιού) μπορεί να προκαλέσει έκρηξη. Το τρύπημα ενός υδροσωλήνα προκαλεί υλικές ζημιές.
 - ▶ **Ασφαλιζετε το υπό καταργασία τεμάχιο.** Ένα υπό καταργασία τεμάχιο συγκρατείται ασφαλέστερα με μια διάταξη σύσφιξης ή με μια μέγνη παρά με το χέρι σας.
 - ▶ **Πριν αποθέσετε το ηλεκτρικό εργαλείο περιμένετε πρώτα να σταματήσει εντελώς να κινείται.** Το τοποθετημένο εξάρτημα μπορεί να σφηνώσει και να οδηγήσει στην απώλεια του ελέγχου του ηλεκτρικού εργαλείου.
 - ▶ **Μην ανοίγετε την μπαταρία.** Υπάρχει κίνδυνος βραχυκυκλώματος.
-  **Να προστατεύετε την μπαταρία από υπερβολικές θερμοκρασίες, π. χ. ακόμη και από συνεχή ηλιακή ακτινοβολία, φωτιά, νερό και υγρασία.** Υπάρχει κίνδυνος έκρηξης.
- ▶ **Σε περίπτωση βλάβης ή/και αντικανονικής χρήσης της μπαταρίας μπορεί να εξέλθουν αναθυμιάσεις από την μπαταρία. Αφήστε να μπει φρέσκος αέρας και επισκεφτείτε ένα γιατρό αν αισθανθείτε ενοχλήσεις.** Οι αναθυμιάσεις μπορεί να ερεθίσουν τις αναπνευστικές οδούς.
 - ▶ **Να χρησιμοποιείτε την μπαταρία μόνο σε συνδυασμό με το ηλεκτρικό εργαλείο σας από την Bosch.** Μόνο έτσι προστατεύεται η μπαταρία από μια τυχόν επικίνδυνη υπερφόρτιση.

Περιγραφή του προϊόντος και της ισχύος του



Διαβάστε όλες τις υποδείξεις ασφαλείας και τις οδηγίες. Αμέλειες κατά την τήρηση των υποδείξεων ασφαλείας και των οδηγιών μπορεί να προκαλέσουν ηλεκτροπληξία, πυρκαγιά ή/και σοβαρούς τραυματισμούς.

Παρακαλούμε ανοίξτε τη διπλωμένη σελίδα με την απεικόνιση της συσκευής κι αφήστε την ανοιχτή όσο θα διαβάζετε τις οδηγίες χειρισμού.

Χρήση σύμφωνα με τον προορισμό

Η συσκευή προορίζεται, ακουμπισμένη επάνω σε μια σταθερή επιφάνεια για την κοπή ξύλων, πλαστικών υλικών, μετάλλων, πλάκων από κεραμικά υλικά και ελαστικού καθώς και για τη διεξαγωγή εσωτερικών ανοιγμάτων στα υλικά αυτά. Είναι κατάλληλη για ευθείες και κυκλικές κοπές υπό γωνία φαλτσοτομής έως 45°. Προσέχετε τις συστάσεις για τις πριονόλαμες.

Το φως αυτού του ηλεκτρικού εργαλείου προορίζεται για τον απευθείας φωτισμό της περιοχής εργασίας του ηλεκτρικού εργαλείου και δεν είναι κατάλληλο για φωτισμό χώρου στο σπίτι.

Απεικονιζόμενα στοιχεία

Η απαρίθμηση των απεικονιζόμενων στοιχείων αναφέρεται στην απεικόνιση του ηλεκτρικού εργαλείου στη σελίδα γραφικών.

- 1 Μπαταρία
- 2 Πλήκτρο απομανδάλωσης μπαταρίας
- 3 Πλήκτρο για τη λάμπα «PowerLight»
- 4 Ηλεκτρονική ρύθμιση παλινδρόμησεων
- 5 Ένδειξη κατάστασης φόρτισης
- 6 Ένδειξη επίτηρησης θερμοκρασίας/προστασίας από υπερφόρτωση
- 7 Διακόπτης ON/OFF
- 8 Διακόπτης ρύθμισης ταλάντωσης
- 9 Πέλαμα
- 10 Ράουλο οδήγησης
- 11 Ράβδος εμβολισμού
- 12 Πέλαμα ολίσθησης από συνθετικό υλικό
- 13 Οδήγηση για τον οδηγό παράλληλων
- 14 Πριονόλαμα*
- 15 Λάμπα «PowerLight»
- 16 Προφυλακτήρας με αναρόφηση
- 17 Λαβή (μονωμένη επιφάνεια πιάσιματος)
- 18 Μοχλός SDS για μανδάλωση της πριονόλαμας
- 19 Προστασία από αθέλητη επαφή
- 20 Στήριγμα αναρόφησης
- 21 Σωλήνας αναρόφησης*
- 22 Προφυλακτήρας σκλήθρων
- 23 Νέο πέλαμα ολίσθησης από συνθετικό υλικό
- 24 Βίδα
- 25 Κλίμακα για τη γωνία φαλτσοτομής
- 26 Βίδα σταθεροποίησης του οδηγού παράλληλων*

27 Οδηγός παραλλήλων με διαβήτη*

28 Μύτη κεντραρίματος του διαβήτη*

29 Κλειδί εσωτερικού εξαγώνου

***Εξαρτήματα που απεικονίζονται ή περιγράφονται δεν περιέχονται στη στάνταρ συσκευασία. Για τον πλήρη κατάλογο εξαρτημάτων κοιτά το πρόγραμμα εξαρτημάτων.**

Τεχνικά χαρακτηριστικά

Σέγα μπαταρίας	GST 12V-70	
Αριθμός ευρετηρίου		3 601 EA1 0..
Ονομαστική τάση	V=	12,0
Αριθ. εμβολισμών χωρίς φορτίο n_0	min ⁻¹	1500 – 2800
Διαδρομή	mm	18
μέγ. βάθος κοπής		
– σε ξύλο	mm	70
– σε αλουμίνιο	mm	3
– σε χάλυβα (αμιγή)	mm	3
Γωνία κοπής (αριστερά/δεξιά) μέγ.	°	45
Βάρος σύμφωνα με EPTA-Procedure 01:2014	kg	1,5 – 1,7*

* εξαρτάται από την μπαταρία που χρησιμοποιείται

Μπαταρία		
Επιτρεπτή θερμοκρασία περιβάλλοντος		
– κατά τη φόρτιση	°C	0... +45
– κατά τη λειτουργία* και κατά την αποθήκευση	°C	-20... +50
Συνιστούμενες μπαταρίες		GBA 10,8V... GBA 12V...
Συνιστούμενοι φορτιστές		AL 11.. CV GAL 12.. CV

* Περιορισμένη ισχύς στις θερμοκρασίες <0 °C

Πληροφορίες για θόρυβο και δονήσεις

GST 12V-70		
Τιμές εκπομπής θορύβου, υπολογισμένες κατά EN 60745-2-11.		
Η χαρακτηριστική στάθμη θορύβου του μηχανήματος εξακριβώθηκε σύμφωνα με την καμπύλη A και ανέρχεται σε		
Στάθμη ακουστικής πίεσης	dB(A)	77
Στάθμη ακουστικής ισχύος	dB(A)	88
Ανασφάλεια K	dB	3
Φοράτε ωτασπίδες!		
Οι συνολικές τιμές κραδασμών a_h (άθροισμα ανυσμάτων τριών κατευθύνσεων) και ανασφάλεια K εξακριβώθηκαν σύμφωνα με το πρότυπο EN 60745-2-11:		
Πρίονισμα μοριοσανίδας: $a_h = 5,5 \text{ m/s}^2$, $K = 1,5 \text{ m/s}^2$,		
Πρίονισμα ξύλινων δοκαριών: $a_h = 5,0 \text{ m/s}^2$, $K = 1,5 \text{ m/s}^2$.		

Η στάθμη κραδασμών που αναφέρεται σ' αυτές τις οδηγίες έχει μετρηθεί σύμφωνα με μια διαδικασία μέτρησης τυποποιημένη στο πρότυπο EN 60745 και μπορεί να χρησιμοποιηθεί για τη σύγκριση διαφόρων ηλεκτρικών εργαλείων. Είναι επίσης κατάλληλη για έναν προσωρινό υπολογισμό της επιβάρυνσης από τους κραδασμούς.

Η στάθμη κραδασμών που αναφέρεται αντιπροσωπεύει τις βασικές χρήσεις του ηλεκτρικού εργαλείου. Σε περίπτωση όμως που το ηλεκτρικό εργαλείο χρησιμοποιηθεί για άλλες εφαρμογές, με διαφορετικά ή αποκλίνοντα εξαρτήματα ή χωρίς επαρκή συντήρηση, τότε η στάθμη κραδασμών μπορεί να αποκλίνει και αυτή. Αυτό μπορεί να αυξήσει σημαντικά την επιβάρυνση από τους κραδασμούς κατά τη συνολική διάρκεια ολόκληρου του χρονικού διαστήματος που εργάζεσθε.

Για την ακριβή εκτίμηση της επιβάρυνσης από τους κραδασμούς θα πρέπει να λαμβάνονται επίσης υπόψη και οι χρόνοι κατά τη διάρκεια των οποίων το εργαλείο βρίσκεται εκτός λειτουργίας ή λειτουργεί, χωρίς όμως στην πραγματικότητα να χρησιμοποιείται. Αυτό μπορεί να μειώσει σημαντικά την επιβάρυνση από τους κραδασμούς κατά τη διάρκεια ολόκληρου του χρονικού διαστήματος που εργάζεσθε.

Γι' αυτό, πριν αρχίσει η δράση των κραδασμών, πρέπει να καθορίζετε συμπληρωματικά μέτρα ασφαλείας για την προστασία του χειριστή όπως: Συντήρηση του ηλεκτρικού εργαλείου και των εξαρτημάτων που χρησιμοποιείτε, διατήρηση ζεστών των χεριών, οργάνωση της εκτέλεσης των διάφορων εργασιών.

Συναρμολόγηση

► **Αφαιρείτε την μπαταρία από το ηλεκτρικό εργαλείο πριν από οποιαδήποτε εργασία στο ίδιο το ηλεκτρικό εργαλείο (π.χ. συντήρηση, αλλαγή εργαλείου κτλ.) καθώς και κατά την μεταφορά του και τη διαμόρφωση/την αποθήκευσή του.** Σε περίπτωση αθέλητης ενεργοποίησης του διακόπτη ON/OFF υπάρχει κίνδυνος τραυματισμού.

Φόρτιση μπαταρίας

► **Να χρησιμοποιείτε μόνο τους φορτιστές που αναφέρονται στη σελίδα εξαρτημάτων.** Μόνο αυτοί οι φορτιστές είναι εναρμονισμένοι με την μπαταρία ιόντων λιθίου (Li-Ionen) που χρησιμοποιείται στο ηλεκτρικό σας εργαλείο.

Υπόδειξη: Η μπαταρία παραδίδεται μερικώς φορτισμένη. Για να εξασφαλίσετε την πλήρη ισχύ της μπαταρίας πρέπει να την φορτίσετε στο φορτιστή πριν την χρησιμοποιήσετε για πρώτη φορά.

Η μπαταρία ιόντων λιθίου μπορεί να φορτιστεί ανά πάσα στιγμή. Η διακοπή της φόρτισης δεν βλάπτει την μπαταρία.

Η μπαταρία ιόντων λιθίου προστατεύεται από μια ολοκληρωτική εκφόρτιση από τη διάταξη «Electronic Cell Protection (ECP)». Όταν αδειάζει η μπαταρία το ηλεκτρικό εργαλείο αποζευγνύεται από μια προστατευτική διάταξη. Το εργαλείο δεν κινείται πλέον.

Δώστε προσοχή στις υποδείξεις απόσυρσης.

Ένδειξη κατάστασης φόρτισης της μπαταρίας

Οι τρεις πράσινες φωτιοδιόδοι (LED) της ένδειξης της κατάστασης φόρτισης της μπαταρίας **5** δείχνουν την κατάσταση φόρτισης της μπαταρίας **1**. Η ένδειξη της κατάστασης φόρτισης ανάβει μόνο 5 δευτερόλεπτα μετά τη θέση σε λειτουργία.

82 | Ελληνικά

Φωτοδιόδος	Χωρητικότητα
Διαρκές φως 3 x Πράσινο	≥ 2/3
Διαρκές φως 2 x Πράσινο	≥ 1/3
Διαρκές φως 1 x Πράσινο	< 1/3
Αναβοσβήνον φως 1 x Πράσινο	Εφεδρεία
Αναβοσβήνον φως 3 x Πράσινο	άδεια

Όταν μετά την ενεργοποίηση δεν ανάβει καμία φωτοδιόδος (LED), η μπαταρία είναι ελαττωματική και πρέπει να αντικατασταθεί.

Συναρμολόγηση/Αντικατάσταση της πριονόλαμας

- ▶ **Φορέστε προστατευτικά γάντια για να συναρμολογήσετε την πριονόλαμα.** Υπάρχει κίνδυνος τραυματισμού αν αγγίξετε την πριονόλαμα.

Επιλογή της πριονόλαμας

Στο τέλος αυτών των οδηγιών χειρισμού θα βρείτε μια επισκόπηση των προτεινόμενων πριονολαμών. Χρησιμοποιείτε μόνο πριονόλαμες με στέλεχος εκκέντρων (στέλεχος μορφής T). Να χρησιμοποιείτε πριονόλαμες που δεν είναι μακρύτερες απ' όσο προβλέπεται για την αντίστοιχη κοπή.

Χρησιμοποιείτε στενές πριονόλαμες για την κοπή καμπυλών.

Συναρμολόγηση της πριονόλαμας (βλέπε εικόνα A)

- ▶ **Να καθαρίζετε το στέλεχος της πριονόλαμας πριν την τοποθετήσετε.** Ένα λερωμένο στέλεχος δεν μπορεί να στερεωθεί ασφαλώς.

Οθήστε την πριονόλαμα **14** μέχρι να μανδαλώσει στη ράβδο εμβολισμού **11**. Ο μοχλός SDS **18** αναπηδά αυτόματα προς τα πίσω και η πριονόλαμα μανδαλώνει. Πατήστε το μοχλό **18** με το χέρι προς τα πίσω, διαφορετικά μπορεί να υποστεί ζημιά το ηλεκτρικό εργαλείο.

Προσέχετε, όταν τοποθετείτε την πριονόλαμα, η ράχη της να καθίσει στην αυλάκωση του ράουλου οδήγησης **10**.

- ▶ **Ελέγξτε, αν η πριονόλαμα έχει συναρμολογηθεί ασφαλώς.** Μια χαλαρή πριονόλαμα μπορεί να πεταχτεί έξω και να σας τραυματίσει.

Απόρριψη της πριονόλαμας (βλέπε εικόνα B)

- ▶ **Κατά την απόρριψη της πριονόλαμας να κρατάτε το ηλεκτρικό εργαλείο κατά τέτοιο τρόπο, ώστε να μην δημιουργείται κίνδυνος τραυματισμού τυχόν παρευρισκομένων ατόμων ή ζώων από την απορριπτόμενη πριονόλαμα.**

Γυρίστε το μοχλό SDS **18** τέρμα προς τα εμπρός, με φορά προς την προστασία από αθέλητη επαφή **19** Η πριονόλαμα λύνεται και απορρίπτεται.

Αναρρόφηση σκόνης/ροκανιδιών

- ▶ Η σκόνη από ορισμένα υλικά, π.χ. από μολυβδόυχες μπογιές, από μερικά είδη ξύλου, από ορυκτά υλικά και από μέταλλα μπορεί να είναι ανθυγιεινή. Η επαφή με τη σκόνη ή/και η εισπνοή της μπορεί να προκαλέσει αλλεργικές αντιδράσεις ή/και ασθένειες των αναπνευστικών οδών του χρήστη ή τυχόν παρευρισκομένων ατόμων.

Ορισμένα είδη σκόνης, π.χ. σκόνη από ξύλο βελανιδιάς ή οξιάς θεωρούνται σαν καρκινογόνα, ιδιαίτερα σε συνδυασμό με διάφορα συμπληρωματικά υλικά που χρησιμοποιούνται στην κατεργασία ξύλων (ενώσεις χρωμίου, ξυλοπροστατευτικά μέσα). Η κατεργασία αμιανούχων υλικών επιτρέπεται μόνο σε ειδικά εκπαιδευμένα άτομα.

- Να χρησιμοποιείτε κατά το δυνατό για το εκάστοτε υλικό την κατάλληλη αναρρόφηση.
- Να φροντίζετε για τον καλό αερισμό του χώρου εργασίας.
- Σας συμβουλεύουμε να φοράτε μάσκες αναπνευστικής προστασίας με φίλτρο κατηγορίας P2.

Να τηρείτε τις διατάξεις που ισχύουν στη χώρα σας για τα διάφορα υπό κατεργασία υλικά.

- ▶ **Να αποφεύγετε τη δημιουργία συσσώρευσης σκόνης στο χώρο που εργάζεστε.** Οι σκόνες αναφλέγονται εύκολα.

Σύνδεση της αναρρόφησης σκόνης (βλέπε εικόνας C – E)

Τοποθετήστε το στήριγμα αναρρόφησης **20** στο άνοιγμα του πέλματος **9**.

Τοποθετήστε ένα σωλήνα αναρρόφησης **21** (ειδικό εξάρτημα) στο στήριγμα αναρρόφησης **20**. Συνδέστε το σωλήνα αναρρόφησης **21** σ' έναν απορροφητήρα σκόνης (ειδικό εξάρτημα). Μια επισκόπηση των τρόπων σύνδεσης σε διάφορους απορροφητήρες σκόνης θα βρείτε στο τέλος αυτών των οδηγιών.

Για την επιτυχία μιας άριστης αναρρόφησης να χρησιμοποιείτε κατά το δυνατό το προστατευτικό σκλήθρων **22**.

Ο απορροφητήρας σκόνης πρέπει να είναι κατάλληλος για το εκάστοτε υπό κατεργασία υλικό.

Για την αναρρόφηση ιδιαίτερα ανθυγιεινής, καρκινογόνου ή ξηρής σκόνης πρέπει να χρησιμοποιείτε ειδικούς απορροφητήρες σκόνης.

Τοποθετήστε τον προφυλακτήρα με αναρρόφηση **16** πάνω στον προφυλακτήρα επαφής **19**.

Προφυλακτικό σκλήθρων (βλέπε εικόνα E)

Η προστασία σχισίματος **22** μπορεί να εμποδίσει το σχίσμα στην επιφάνεια κατά το πριόνισμα του ξύλου. Η προστασία σχισίματος μπορεί να χρησιμοποιηθεί μόνο σε περίπτωση ορισμένων τύπων πριονολαμών και μόνο σε μια γωνία κοπής 0°.

Οθήστε το προστατευτικό σκλήθρων **22** από εμπρός στο πέλμα **9**.

Η προστασία σχισίματος **22** μπορεί επίσης να τοποθετηθεί και με συναρμολογημένο πέλμα ολίσθησης από συνθετικό υλικό **12**.

Πέδιλο ολίσθησης (βλέπε εικόνα F)

Κατά την επεξεργασία ευαίσθητων επιφανειών χρησιμοποιείτε το πέλμα ολίσθησης από συνθετικό υλικό **12**.

Για την τοποθέτηση του πέλματος ολίσθησης από συνθετικό υλικό **12** βάλτε την μπροστινή ακμή της βάσης **9** κάτω από τη μύτη του πέλματος ολίσθησης από συνθετικό υλικό **23**. Στη συνέχεια πιέστε το ηλεκτρικό εργαλείο, για να ασφαλίσει, πάνω στο πέλμα ολίσθησης από συνθετικό υλικό **12**.

Σε περίπτωση χρήσης του πέλματος ολίσθησης από συνθετικό υλικό **12** η προστασία σχισίματος **22** δεν τοποθετείται πάνω στη βάση **9**, αλλά στο πέλμα ολίσθησης.

Λειτουργία

Τρόποι λειτουργίας

- ▶ **Αφαιρείτε την μπαταρία από το ηλεκτρικό εργαλείο πριν από οποιαδήποτε εργασία στο ίδιο το ηλεκτρικό εργαλείο (π.χ. συντήρηση, αλλαγή εργαλείου κτλ.) καθώς και κατά την μεταφορά του και τη διαφύλαξη/την αποθήκευσή του.** Σε περίπτωση αθέλητης ενεργοποίησης του διακόπτη ON/OFF υπάρχει κίνδυνος τραυματισμού.

Ρύθμιση ταλάντωσης

Η ρυθμιζόμενη ταλάντωση επιτρέπει την άριστη προσαρμογή της ταχύτητας και της απόδοσης κοπής καθώς και της εμφάνισης της τομής στο υπό κατεργασία υλικό.

Με το μοχλό ρύθμισης **8** μπορείτε να ρυθμίσετε την ταλάντωση ακόμη και κατά τη διάρκεια της λειτουργίας.

Ταλάντωση απενεργοποιημένη χωρίς ταλάντωση
(βαθμίδα 0):

Ταλάντωση Βαθμίδα I: μικρή ταλάντωση
Ταλάντωση Βαθμίδα II: μεγάλη ταλάντωση

Η καλύτερη δυνατή βαθμίδα ταλάντωσης για την εκάστοτε χρήση εξακριβώνεται με πρακτική δοκιμή. Σχετικά ισχύουν οι εξής συστάσεις:

- Να επιλέγετε τόσο πιο μικρή βαθμίδα ταλάντωσης όσο πιο καλή θέλετε να είναι η εμφάνιση της τομής και, ενδεχομένως, να θέσετε γι' αυτό την ταλάντωση ακόμη κι εκτός λειτουργίας.
- Να απενεργοποιείτε την ταλάντωση όταν κατεργάζεσθε λεπτά τεμάχια (π.χ. λαμαρίνες).
- Όταν κατεργάζεσθε σκληρά υλικά (π.χ. χάλυβα) να εργάζεσθε με μικρή ταλάντωση.
- Όταν κατεργάζεσθε μαλακά υλικά ή κόβετε ξύλα με φορά ίδια μ' αυτήν των ινών (με τα νερά) μπορείτε να εργαστείτε με μέγιστη ταλάντωση.

Ρύθμιση της γωνίας φαλτοστομής (βλέπε εικόνα J)

Το πέλμα **9** μπορεί, για τη διεξαγωγή φαλτοστομών έως 45°, να μετακινηθεί προς τα δεξιά ή τα αριστερά.

Αφαιρέστε το στήριγμα αναρόφησης **20**.

Στη φαλτοσογωνιά 0° ένα δόντι βρίσκεται σε μια αντίστοιχη εγκοπή.

Λύστε τη βίδα **24** με το κλειδί τύπου Άλλεν **29** τόσο, ώστε μπορείτε να μετακινήσετε τη βάση **9** στην κατεύθυνση της μπαταρίας **1**. Αφήστε το δόντι να γλιστρήσει στο αυλάκι οδήγησης.

Για τη ρύθμιση της φαλτοσογωνιάς στρέψτε τη βάση **9** στην επιθυμητή θέση σύμφωνα με την κλίμακα **25**. Με τη βοήθεια ενός μετρητή γωνιών μπορεί να ρυθμιστεί κάθε γωνία έως 45°.

Σφίξτε πάλι τη βίδα **24**.

Το στήριγμα αναρόφησης **20** και ο προφυλακτήρας σκλήθρων **22** δεν μπορούν να χρησιμοποιηθούν στις φαλτοστομές.

Εκκίνηση

Αφαίρεση μπαταρίας (βλέπε εικόνα K)

Για να αφαιρέσετε την μπαταρία **1** πατήστε τα πλήκτρα αποματάλωσης **2** και αφαιρέστε την μπαταρία τραβώντας την από το κάτω μέρος του ηλεκτρικού εργαλείου. **Μην εφαρμόσετε βία.**

Θέση σε λειτουργία κι εκτός λειτουργίας

Για να **θέσετε σε λειτουργία** το ηλεκτρικό εργαλείο ωθήστε το διακόπτη ON/OFF **7** προς τα εμπρός.

Για να **θέσετε εκτός λειτουργίας** το ηλεκτρικό εργαλείο ωθήστε το διακόπτη ON/OFF **7** στη θέση «0».

Να θέτετε το ηλεκτρικό εργαλείο σε λειτουργία μόνο όταν πρόκειται να το χρησιμοποιήσετε. Έτσι εξοικονομείτε ενέργεια.

Έλεγχος του αριθμού εμβολισμών

Με τον τροχίσκο ρύθμισης προεπιλογής αριθμού εμβολισμών **4** μπορείτε να προεπιλέξετε τον αριθμό εμβολισμών καθώς και να τον μεταβάλλετε κατά τη διάρκεια της λειτουργίας.

Ο εκάστοτε απαραίτητος αριθμός εμβολισμών εξαρτάται από το υλικό και τις συνθήκες εργασίας και πρέπει να εξακριβωθεί με πρακτική δοκιμή.

Σας συμβουλεύουμε, κατά το ακούμπημα του ηλεκτρικού εργαλείου στο υπό κατεργασία υλικό καθώς και όταν προνίζετε πλαστικά υλικά ή αλουμίνιο, να μειώνετε τον αριθμό εμβολισμών.

Κατά τη συνεχή εργασία με μικρό αριθμό εμβολισμών το ηλεκτρικό εργαλείο μπορεί να θερμανθεί υπερβολικά. Απορρίψτε την προιονόλαμα και αφήστε το ηλεκτρικό εργαλείο να εργαστεί για 3 min περίπου με το μέγιστο αριθμό εμβολισμών για να κρυώσει.

Προστασία από υπερφόρτωση σε εξάρτηση από τη θερμοκρασία

Σε περίπτωση χρήσης σύμφωνα με το σκοπό προορισμού το ηλεκτρικό εργαλείο δεν μπορεί να υπερφορτωθεί. Σε περίπτωση πολύ ισχυρού φορτίου ή εγκατάλειψης της επιτρεπής περιοχής θερμοκρασίας της μπαταρίας μειώνεται ο αριθμός των στροφών ή απενεργοποιείται το ηλεκτρικό εργαλείο. Σε περίπτωση μειωμένου αριθμού στροφών λειτουργεί το ηλεκτρικό εργαλείο ξανά με πλήρη αριθμό στροφών, αφού πρώτα επιτευχθεί η επιτρεπτή θερμοκρασία της μπαταρίας ή λειτουργεί με μειωμένο φορτίο. Στην αυτόματη απενεργοποίηση απενεργοποιήστε το ηλεκτρικό εργαλείο, αφήστε την μπαταρία να κρυώσει και ενεργοποιήστε ξανά το ηλεκτρικό εργαλείο.

Ένδειξη για την επιτήρηση θερμοκρασίας/προστασία από υπερφόρτωση

Η κόκκινη φωτοдиодος **6** συμβάλλει στην προστασία της μπαταρίας από υπερθέρμανση και τον κινητήρα από υπερφόρτωση.

Όταν η κόκκινη φωτοдиодος **6** **ανάβει διαρκώς με χρώμα κόκκινο**, η θερμοκρασία της μπαταρίας είναι πολύ υψηλή και το ηλεκτρικό εργαλείο διακόπτει αυτόματα τη λειτουργία του.

- Θέστε το ηλεκτρικό εργαλείο εκτός λειτουργίας.
- Αφήστε την μπαταρία να κρυώσει πριν συνεχίσετε την εργασία σας.

Αναβοσβήνει η φωτοдиодος **6** **με χρώμα κόκκινο**, το ηλεκτρικό εργαλείο μπλοκάρει και διακόπτει αυτόματα τη λειτουργία του.

Βγάλετε το ηλεκτρικό εργαλείο από το υπό κατεργασία τεμάχιο. Μόλις εξουδετερωθεί το μπλοκάρισμα το ηλεκτρικό εργαλείο συνεχίζει τη λειτουργία του με το ρυθμισμένο αριθμό εμβολισμών.

84 | Ελληνικά

Προστασία από ολοκληρωτική εκφόρτιση

Η μπαταρία ιόντων λιθίου προστατεύεται από μια ολοκληρωτική εκφόρτιση από τη διάταξη «Electronic Cell Protection (ECP)». Όταν αδειάσει η μπαταρία το ηλεκτρικό εργαλείο αποϋευνύεται από μια προστατευτική διάταξη: Το εργαλείο δεν κινείται πλέον.

Ενεργοποίηση των φωτιοδιόδων για το φως εργασίας

Με το πλήκτρο **3** μπορείτε να ενεργοποιήσετε το φως εργασίας (LED). Το φως εργασίας είναι συνήθως απενεργοποιημένο.

Προστασία από αθέλητη επανεκκίνηση

Η προστασία από αθέλητη επανεκκίνηση εμποδίζει την ανεξέλεγκτη εκκίνηση του ηλεκτρικού εργαλείου μετά από μια διακοπή του ηλεκτρικού ρεύματος. Μόλις ενεργοποιηθεί η προστασία από αθέλητη επανεκκίνηση, αναβοσβήνει η ένδειξη της παρακολούθησης της θερμοκρασίας/της προστασίας υπερφόρτωσης **6** αδιάκοπα.

Για την επανεκκίνηση του ηλεκτρικού εργαλείου θέστε το διακόπτη ON/OFF **7** στη θέση OFF και ακολούθως θέστε το ηλεκτρικό εργαλείο πάλι σε λειτουργία.

Υπόδειξη: Μπορεί, όταν θέσετε το ηλεκτρικό εργαλείο αλληπάλληλα γρήγορα εκτός λειτουργίας και σε λειτουργία, να ενεργοποιηθεί η προστασία από αθέλητη επανεκκίνηση και το ηλεκτρικό εργαλείο να μην ενεργοποιείται, μολονότι είναι πατημένος ο διακόπτης ON/OFF **7**. Πατήστε το διακόπτη **7** στη θέση ON και θέστε το ηλεκτρικό εργαλείο πάλι σε λειτουργία.

Υποδείξεις εργασίας

- ▶ **Να χρησιμοποιείτε πάντοτε μια σταθερή βάση για να κατεργαστείτε μικρά ή λεπτά υπό κατεργασία τεμάχια.**

Προστασία από αθέλητη επαφή

Η στερεωμένη στο περίβλημα προστασία από αθέλητη επαφή **19** εμποδίζει, όταν εργάζεσθε, την αθέλητη επαφή με την πριονόλαμα και δεν επιτρέπεται να την αφαιρέσετε.

Η κερφή προς τα έξω ακμή πάνω από τον προφυλακτήρα με αναρόφηση **16** εμποδίζει το γλιστρήμα του χεριού στην περιοχή του πριονιού.

Πριόνισμα με βύθιση (βλέπε εικόνα G)

- ▶ **Στον τρόπο λειτουργίας Πριόνισμα με βύθιση επιτρέπεται μόνο η κατεργασία μαλακών υλικών, π.χ. ξύλου, γυψοσανίδων κ. α.!**

Για το πριόνισμα με βύθιση πρέπει να χρησιμοποιείτε μόνο κοινές πριονόλαμες. Το πριόνισμα με βύθιση είναι δυνατό μόνο υπό γωνία φαλτοστομής 0°.

Θέστε το ηλεκτρικό εργαλείο με την μπροστινή ακμή του πέλματος **9** επάνω στο υπό κατεργασία τεμάχιο, χωρίς η πριονόλαμα **14** να αγγίζει το υπό κατεργασία τεμάχιο, και ακολούθως θέστε το σε λειτουργία. Στα ηλεκτρικά εργαλεία με έλεγχο του αριθμού εμβολισμών επιλέξτε το μέγιστο αριθμό εμβολισμών. Πατήστε το ηλεκτρικό εργαλείο γερά ενάντια στο υπό κατεργασία τεμάχιο και αφήστε την πριονόλαμα να βυθιστεί σιγά-σιγά στο υπό κατεργασία τεμάχιο.

Μόλις το πέλαμα **9** ακουμπήσει με όλη του την επιφάνεια επάνω στο υπό κατεργασία τεμάχιο συνεχίστε την κοπή κατά μήκος της επιθυμητής γραμμής κοπής.

Οδηγός παραλλήλων με διαβήτη (ειδικό εξάρτημα)

Παράλληλες κοπές (βλέπε εικόνα H): Λύστε τη βίδα σταθεροποίησης **26** και ωθήστε την κλίμακα του οδηγού παραλλήλων μέσα στο πέλαμα δια μέσου της οδήγησης **13**. Ρυθμίστε το επιθυμητό φάρδος κοπής σαν τιμή κλίμακας στην εσωτερική ακμή του πέλματος. Σφίξτε τη βίδα σταθεροποίησης **26**.

Κυκλικές κοπές (βλέπε εικόνα I): Βιδώστε ελαφρά τη βίδα σταθεροποίησης **26** στην άλλη πλευρά του οδηγού παραλλήλων. Ωθήστε την κλίμακα του οδηγού παραλλήλων μέσα στο πέλαμα δια μέσου της οδήγησης **13**. Τρυπήστε το υπό κατεργασία τεμάχιο στο κέντρο του εσωτερικού ανοίγματος που επιθυμείτε. Θέστε την αιχμή του κεντραδόρου **28** στην τρύπα περνώντας την μέσα από το εσωτερικό άνοιγμα του οδηγού παραλλήλων. Ρυθμίστε την ακτίνα σαν τιμή κλίμακας στην εσωτερική ακμή του πέλματος. Σφίξτε τη βίδα σταθεροποίησης **26**.

Μέσα ψύξης/λίπανσης

Όταν κόβετε μέταλλα θα πρέπει, για να εξουδετερώσετε την αναπτυσσόμενη ισχυρή θερμότητα, να αλείφετε κατά μήκος της γραμμής κοπής ένα μέσο ψύξης ή λίπανσης.

Συντήρηση και Service**Συντήρηση και καθαρισμός**

- ▶ **Αφαιρείτε την μπαταρία από το ηλεκτρικό εργαλείο πριν από οποιαδήποτε εργασία στο ίδιο το ηλεκτρικό εργαλείο (π.χ. συντήρηση, αλλαγή εργαλείου κτλ.) καθώς και κατά την μεταφορά του και τη διαφύλαξη/την αποθήκευσή του.** Σε περίπτωση αθέλητης ενεργοποίησης του διακόπτη ON/OFF υπάρχει κίνδυνος τραυματισμού.
- ▶ **Διατηρείτε το ηλεκτρικό εργαλείο και τις σχισμές αερισμού καθαρές για να μπορείτε να εργάζεσθε καλά και ασφαλώς.**

Καθαρίζετε τακτικά την υποδοχή της πριονόλαμας. Γι' αυτό αφαιρείτε την πριονόλαμα από το ηλεκτρικό εργαλείο και χτυπάτε το ηλεκτρικό εργαλείο ελαφρά επάνω σε μια επίπεδη επιφάνεια για να βγουν από την υποδοχή τυχόν γρέζια/πριονίδια κ. α.

Μια τυχόν ισχυρή ρύπανση του ηλεκτρικού εργαλείου μπορεί να οδηγήσει σε ανωμαλίες λειτουργίας. Γι' αυτό μην κόβετε από την κάτω πλευρά ή πάνω από το κεφάλι σας υλικά που κατά την κοπή παράγουν πολλή σκόνη.

Λαδώνετε κάπου-κάπου το ράουλο οδήγησης **10** με μια σταγόνα λάδι.

Ελέγχετε το ράουλο οδήγησης **10** τακτικά. Όταν φθαρεί, τότε πρέπει να αλλαχτεί από ένα εξουσιοδοτημένο κατάστημα Service της Bosch.

Το πέλαμα ολίσθησης από συνθετικό υλικό **12** πρέπει να ασταθεί, όταν είναι φθαρμένο.

Service και παροχή συμβουλών χρήσης

Το Service απαντά στις ερωτήσεις σας σχετικά με την επισκευή και τη συντήρηση του προϊόντος σας καθώς και τα κατάλληλα ανταλλακτικά:

www.bosch-pt.com

Η ομάδα παροχής συμβουλών της Bosch απαντά ευχαρίστως στις ερωτήσεις σας σχετικά με τα προϊόντα μας και τα ανταλλακτικά τους.

Δώστε σε όλες τις ερωτήσεις και παραγγελίες ανταλλακτικών οπωσδήποτε το 10ψήφιο κωδικό αριθμό σύμφωνα με την πινακίδα τύπου του προϊόντος.

Ελλάδα

Robert Bosch A.E.
Ερχείας 37
19400 Κορωπί – Αθήνα
Τηλ.: 210 5701258
Φαξ: 210 5701283
www.bosch.com
www.bosch-pt.gr
ABZ Service A.E.
Τηλ.: 210 5701380
Φαξ: 210 5701607

Μεταφορά

Οι περιεχόμενες μπαταρίες ιόντων λιθίου υπόκεινται στις απαιτήσεις των επικίνδυνων αγαθών. Οι μπαταρίες μπορούν να μεταφερθούν οδικώς από το χρήστη χωρίς άλλους όρους. Όταν, όμως, οι μπαταρίες αποστέλλονται από τρίτους (π.χ. αεροπορικής ή με εταιρία μεταφορών) πρέπει να τηρούνται διάφορες ιδιαίτερες απαιτήσεις για τη συσκευασία και τη σήμανση. Εδώ πρέπει, κατά την προετοιμασία του υπό αποστολή τεμαχίου, να ζητηθεί οπωσδήποτε και η συμβουλή ενός ειδικού για επικίνδυνα αγαθά.

Να αποστέλλετε τις μπαταρίες μόνο όταν το περιβλήμα είναι άθικτο. Να κολλάτε τις γυμνές επαφές με κολλητική ταινία και να συσκευάζετε την μπαταρία κατά τέτοιο τρόπο, ώστε αυτή να μην κουνιέται μέσα στη συσκευασία. Παρακαλούμε να λαμβάνετε επίσης υπόψη σας και τυχόν πιο αυστηρές εθνικές διατάξεις.

Απόσυρση



Τα ηλεκτρικά εργαλεία, οι μπαταρίες, τα εξαρτήματα και οι συσκευασίες πρέπει να ανακυκλώνονται με τρόπο φιλικό προς το περιβάλλον.

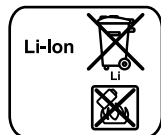
Μην ρίχνετε τα ηλεκτρικά εργαλεία και τις μπαταρίες στα απορρίμματα του σπιτιού σας!

Μόνο για χώρες της ΕΕ:



Σύμφωνα με την Κοινοτική Οδηγία 2012/19/ΕΕ τα άχρηστα ηλεκτρικά εργαλεία και σύμφωνα με την Κοινοτική Οδηγία 2006/66/ΕΚ οι χαλασμένες ή αναλωμένες μπαταρίες δεν είναι πλέον υποχρεωτικό να συλλέγονται ξεχωριστά για να ανακυκλωθούν με τρόπο φιλικό προς το περιβάλλον.

Μπαταρίες/Επαναφορτιζόμενες μπαταρίες:



Li-Ion:

Παρακαλούμε να δώσετε προσοχή στις υποδείξεις στο κεφάλαιο «Μεταφορά», σελίδα 85.

Τηρούμε το δικαίωμα αλλαγών.

Türkçe

Güvenlik Talimatı

Elektrikli El Aletleri İçin Genel Uyarı Talimatı

⚠ UYARI **Bütün uyarıları ve talimat hükümlerini okuyun.** Açıklanan uyarılara ve talimat hükümlerine uyulmadığı takdirde elektrik çarpmalarına, yangınlara ve/veya ağır yaralanmalara neden olunabilir.

Bütün uyarıları ve talimat hükümlerini ileride kullanmak üzere saklayın.

Uyarı ve talimat hükümlerinde kullanılan “Elektrikli El Aleti” kavramı, akım şebekesine bağlı (şebeke bağlantı kablosu ile) aletlerle akü ile çalışan aletleri (akım şebekesine bağlantısı olmayan aletler) kapsamaktadır.

Çalışma yeri güvenliği

- ▶ **Çalıştığınız yeri temiz tutun ve iyi aydınlatın.** Çalıştığınız yer düzensiz ise ve iyi aydınlatılmamışsa kazalar ortaya çıkabilir.
- ▶ **Yakınında patlayıcı maddeler, yanıcı sıvı, gaz veya tozların bulunduğu yerlerde elektrikli el aleti ile çalışmayın.** Elektrikli el aletleri, toz veya buharların tutuşmasına neden olabilecek kıvılcımlar çıkarır.
- ▶ **Elektrikli el aleti ile çalışırken çocukları ve başkalarını uzakta tutun.** Dikkatiniz dağılacak olursa aletin kontrolünü kaybedebilirsiniz.

Elektrik Güvenliği

- ▶ **Elektrikli el aletinin bağlantı fişi prize uymalıdır. Fişi hiçbir zaman değiştirmeyin. Korumayucu topraklanmış elektrikli el aletleri ile birlikte adaptör fiş kullanmayın.** Değiştirilmemiş fiş ve uygun priz elektrik çarpmaya tehlikesini azaltır.
- ▶ **Borular, kalorifer petekleri, ısıtıcılar ve buzdolapları gibi topraklanmış yüzeylerle bedensel temasa gelmekten kaçının.** Bedeniniz topraklandığı anda büyük bir elektrik çarpmaya tehlikesi ortaya çıkar.
- ▶ **Aleti yağmur altında veya nemli ortamlarda bırakmayın.** Suyun elektrikli el aleti içine sızması elektrik çarpmaya tehlikesini artırır.
- ▶ **Elektrikli el aletini kablodan tutarak taşımayın, kabloyu kullanarak asmayın veya kablodan çekerek fişi çıkarmayın. Kabloyu ısıdan, yağdan, keskin kenarlı cisimlerden veya aletin hareketli parçalarından uzak tutun.** Hasarlı veya dolaşmış kablo elektrik çarpmaya tehlikesini artırır.
- ▶ **Bir elektrikli el aleti ile açık havada çalışırken, mutlaka açık havada kullanılmaya uygun uzatma kablosu kullanın.** Açık havada kullanılmaya uygun uzatma kablosunun kullanılması elektrik çarpmaya tehlikesini azaltır.
- ▶ **Elektrikli el aletinin nemli ortamlarda çalıştırılması şartsa, mutlaka arıza akımı koruma şalteri kullanın.** Arıza akımı koruma şalterinin kullanımı elektrik çarpmaya tehlikesini azaltır.

86 | Türkçe

Kişilerin Güvenliği

- ▶ **Dikkatli olun, ne yaptığınıza dikkat edin, elektrikli el aleti ile işinizi makul bir tempo ve yöntemle yürütün. Yorgunsanız, aldığınız hapların, ilaçların veya alkolün etkisinde iseniz elektrikli el aletini kullanmayın.** Aleti kullanırken bir anki dikkatsizlik önemli yaralanmalara neden olabilir.
- ▶ **Daima kişisel koruyucu donanım ve bir koruyucu gözlük kullanın.** Elektrikli el aletinin türü ve kullanımına uygun olarak; toz maskesi, kaymayan iş ayakkabıları, koruyucu kask veya koruyucu kulaklık gibi koruyucu donanım kullanımı yaralanma tehlikesini azaltır.
- ▶ **Aleti yanlışlıkla çalıştırmaktan kaçının. Akım ikmal şebekesine ve/veya aküye bağlamadan, elinize alıp taşımadan önce elektrikli el aletinin kapalı olduğundan emin olun.** Elektrikli el aletini parmağınız şalter üzerinde dururken taşırsanız ve alet açıkken fişi prize sokarsanız kazalara neden olabilirsiniz.
- ▶ **Elektrikli el aletini çalıştırmadan önce ayar aletlerini veya anahtarları aletten çıkarın.** Aletin dönen parçaları içinde bulunabilecek bir yardımcı alet yaralanmalara neden olabilir.
- ▶ **Çalışırken bedeniniz anormal durumda olmasın. Çalışırken duruşunuz güvenli olsun ve dengeyi her zaman koruyun.** Bu sayede aleti beklenmedik durumlarda daha iyi kontrol edebilirsiniz.
- ▶ **Uygun iş elbiseleri giyin. Geniş giysiler giymeyin ve takı takmayın. Saçlarınızı, giysilerinizi ve eldivenlerinizi aletin hareketli parçalarından uzak tutun.** Bol giysiler, uzun saçlar veya takılar aletin hareketli parçaları tarafından tutulabilir.
- ▶ **Toz emme donanımı veya toz tutma tertibatı kullanırken, bunların bağlı olduğundan ve doğru kullanıldığınından emin olun.** Toz emme donanımının kullanımı tozdan kaynaklanabilecek tehlikeleri azaltır.

Elektrikli el aletlerinin özenli kullanımı ve bakımı

- ▶ **Aleti aşırı ölçüde zorlamayın. Yaptığınız işe uygun elektrikli el aletleri kullanın.** Uygun performanslı elektrikli el aleti ile, belirlenen çalışma alanında daha iyi ve güvenli çalışırsınız.
- ▶ **Şalteri bozuk olan elektrikli el aletini kullanmayın.** Açılıp kapanamayan bir elektrikli el aleti tehlikelidir ve onarılmalıdır.
- ▶ **Alette bir ayarlama işlemine başlamadan ve/veya aküyü çıkarmadan önce, herhangi bir aksesuarı değiştirirken veya aleti elinizden bırakırken fişi prizden çekin.** Bu önlem, elektrikli el aletinin yanlışlıkla çalışmasını önler.
- ▶ **Kullanım dışı duran elektrikli el aletlerini çocukların ulaşamayacağı bir yerde saklayın. Aleti kullanmayı bilmeyen veya bu kullanım kılavuzunu okumayan kişiler için aletle çalışmasına izin vermeyin.** Deneyimsiz kişiler tarafından kullanıldığında elektrikli el aletleri tehlikelidir.
- ▶ **Elektrikli el aletinizin bakımını özenle yapın. Elektrikli el aletinizin kusursuz olarak işlev görmesini engelleyebilecek bir durumun olup olmadığını, hareketli parçaların kusursuz olarak işlev görüp görmediklerini ve sıkışıp sıkışmadıklarını, parçaların hasarlı olup olmadığını**

kontrol edin. Aleti kullanmaya başlamadan önce hasarlı parçaları onartın. Birçok iş kazası elektrikli el aletlerinin kötü bakımından kaynaklanır.

- ▶ **Kesici uçları daima keskin ve temiz tutun.** Özenle bakımı yapılmış keskin kenarlı kesme uçlarının malzeme içinde sıkışma tehlikesi daha azdır ve daha rahat kullanım olanağı sağlarlar.
- ▶ **Elektrikli el aletini, aksesuarı, uçları ve benzerlerini, bu özel tip alet için öngörülen talimata göre kullanın. Bu sırada çalışma koşullarını ve yaptığınız işi dikkate alın.** Elektrikli el aletlerinin kendileri için öngörülen alanın dışında kullanılması tehlikeli durumlara neden olabilir.

Akülü aletlerin özenli bakımı ve kullanımı

- ▶ **Aküyü sadece üreticinin tavsiye ettiği şarj cihazı ile şarj edin.** Bir akünün şarjına uygun olarak üretilmiş şarj cihazı başka bir akünün şarjı için kullanılırsa yangın tehlikesi ortaya çıkar.
- ▶ **Sadece ilgili elektrikli el aleti için öngörülen aküleri kullanın.** Başka akülerin kullanımı yaralanmalara ve yangınlara neden olabilir.
- ▶ **Kullanılmayan aküyü büro ataçları, madeni bozuk paralar, anahtarlar, çiviler, vidalar veya metal nesnelere uzak tutun. Bunlar köprüleme yaparak kontaklara neden olabilir.** Akü kontaktları arasındaki bir kısa devre yaralanmalara veya yangınlara neden olabilir.
- ▶ **Yanlış kullanım durumunda aküden sıvı dışarı sızabilir. Bu sıvı ile temasa gelmeyin. Yanlışlıkla temasa gelerseniz su ile iyice yıkayın. Eğer sıvı gözlerinize gelecek olursa hemen bir hekime başvurun.** Dışarı sızan akü sıvısı cilt tahrişlerine ve yanmalara neden olabilir.

Servis

- ▶ **Elektrikli el aletinizi sadece yetkili personele ve orijinal yedek parça kullanma koşulu ile onartın.** Bu sayede aletin güvenliğini sürekli hale getirirsiniz.

Dekupaj testereleri için güvenlik talimatı

- ▶ **Alet ucunun görünmeyen elektrik kablolarına rastlama olasılığı bulunan işleri yaparken elektrikli el aletini izolasyonlu tutamağınızdan tutun.** Gerilim ileten kablolarla temas elektrikli el aletinin metal parçalarını da elektrik akımına maruz bırakabilir ve elektrik çarpmasına neden olabilir.
- ▶ **Ellerinizi kesme yapılan yerden uzak tutun. İş parçasını alttan kavramayın.** Testere bıçağı ile temas yaralanmalara neden olabilir.
- ▶ **Aleti daima çalışır durumda iş parçasına temas ettirin.** Aksi takdirde dişler iş parçasına takılabilir ve geri tepme kuvveti oluşabilir.
- ▶ **Kesme yaparken taban levhasının 9 yerine sağlam biçimde oturmasına dikkat edin.** Açılabilir bir testere bıçağı kırılabilir veya geri tepme kuvveti oluşturabilir.
- ▶ **İşiniz bittikten sonra aleti kapatın ve testere bıçağı tam olarak durduktan sonra kesme yerinden çıkarın.** Bu yolla geri tepme kuvvetinin oluşmasını engellersiniz ve aleti güvenli bir biçimde elinizden bırakabilirsiniz.

- ▶ **Sadece hasar görmemiş, kusursuz testere bıçakları kullanın.** Bükülmüş veya körelmiş testere bıçakları kırılabilir, kesme işlemini olumsuz yönde etkileyebilir veya geri tepme kuvvetlerinin ortaya çıkmasına neden olabilirler.
- ▶ **Aleti kapattıktan sonra testere bıçağını yan taraftan bastırarak frenlemeyin.** Testere bıçağı hasar görebilir, kırılabilir veya bir geri tepme kuvveti oluşabilir.
- ▶ **Görünmeyen şebeke hatlarını belirlemek için uygun tarama cihazları kullanın veya mahalli ikmal şirketinden yardım alın.** Elektrik kablolarıyla kontak yangına veya elektrik çarpmasına neden olabilir. Bir gaz borusunun hasara uğraması patlamalara neden olabilir. Su borularına giriş maddi zarara yol açabilir.
- ▶ **İş parçasını emniyete alın.** Bir germe tertibatı veya menegene ile sabitlenen iş parçası elle tutmaya oranla daha güvenli tutulur.
- ▶ **Elinizden bırakmadan önce elektrikli el aletinin tam olarak durmasını bekleyin.** Alete takılan uç sıkışabilir ve elektrikli el aletinin kontrolünü kaybedebilirsiniz.
- ▶ **Aküyü açmayın.** Kısa devre tehlikesi vardır.



Aküyü aşırı ölçüde ısınmaya karşı; örneğin sürekli güneş ışığına karşı ve ayrıca, ateşe, suya ve neme karşı koruyun. Patlama tehlikesi vardır.

- ▶ **Hasar gördüklerinde veya usulüne uygun kullanılmadıklarında aküler buhar çıkarabilir. Çalıştığınız yeri havalandırın ve şikayet olursa hekime başvurun.** Akülerden çıkan buharlar nefes yollarını tahriş edebilir.
- ▶ **Aküyü sadece elektrikli el aletiniz ile birlikte kullanın.** Ancak bu yolla akü tehlikeli zorlanmalara karşı korunur.

Ürün ve işlev tanımı



Bütün uyarıları ve talimat hükümlerini okuyun. Açıklanan uyarılara ve talimat hükümlerine uyulmadığı takdirde elektrik çarpmalarına, yangınlara ve/veya ağır yaralanmalara neden olunabilir.

Lütfen aletin resminin görüldüğü sayfayı açın ve bu kullanımı kılavuzunu okuduğunuz sürece bu sayfayı açık tutun.

Usulüne uygun kullanım

Bu alet; sağlam ve sabit bir zeminde ahşap, plastik, metal, seramik levha ve lastik malzemede kesme ve içten kesme işleri için geliştirilmiştir. Bu alet aynı zamanda düz kesme işleri ve 45°'ye kadar gönyeli kesme işlerine de uygundur. Testere bıçağı tavsiyelerine uyun.

Bu aletin ışığı çalışma alanını doğrudan aydınlatmak için tasarlanmış olup, konutlardaki mekan aydınlatmasına uygun değildir.

Şekli gösterilen elemanlar

Şekli gösterilen elemanların numaraları grafik sayfasındaki elektrikli el aleti resmindeki numaralarla aynıdır.

- 1 Akü
- 2 Akü boşa alma düğmesi
- 3 Lamba tuşu "PowerLight"
- 4 Strok sayısı ön seçimi ayar düğmesi

- 5 Akü şarj durumu göstergesi
- 6 Sıcaklık kontrolü/zorlanma göstergesi
- 7 Açma/kapama şalteri
- 8 Pandül hareket ayar kolu
- 9 Taban levhası
- 10 Kılavuz makara
- 11 Strok kolu
- 12 Plastik kayıcı pabuç
- 13 Paralellik mesnedi kılavuzu
- 14 Testere bıçağı*
- 15 "PowerLight" lambası
- 16 Emici kapak
- 17 Tutamak (izolasyonlu tutamak yüzeyi)
- 18 Testere bıçağı boşa alma için SDS-Kolu
- 19 Temas emniyeti
- 20 Emme rakoru
- 21 Emme hortumu*
- 22 Talaş emniyeti
- 23 Plastik kayıcı pabuç ucu
- 24 Vida
- 25 Skala gönye açısı
- 26 Paralellik mesnedi tespit vidası*
- 27 Dairesel kesicili paralellik mesnedi*
- 28 Dairesel kesici merkezleme ucu*
- 29 İç altıgen anahtar

*Şekli gösterilen veya tanımlanan aksesuar standart teslimat kapsamında değildir. Aksesuarın tümünü aksesuar programımızda bulabilirsiniz.

Teknik veriler

Akülü dekupaj testeresi		GST 12V-70
Ürün kodu		3 601 EA1 0..
Anma gerilimi	V=	12,0
Boştaki strok sayısı n ₀	strok/ dak	1500 – 2800
Strok	mm	18
maks. kesme derinliği		
– Ahşapta	mm	70
– Alüminyumda	mm	3
– Çelikte (alaşımısız)	mm	3
Kesme açısı (sol/sağ) maks.	°	45
Ağırlığı		
EPTA-Procedure 01:2014'e göre	kg	1,5 – 1,7*

* Kullanılan aküye bağlı

88 | Türkçe

Akü

İzin verilen ortam sıcaklığı	°C	0... +45
- Şarjda	°C	-20... +50
- İşletmede* ve depolamada	°C	-20... +50
Tavsiye edilen aküler		GBA 10,8V... GBA 12V...
Tavsiye edilen şarj cihazları		AL 11.. CV GAL 12.. CV

* <0 °C sıcaklıklarda sınırlı performans

Gürültü/Titreşim bilgisi

GST 12V-70		
Gürültü emisyon değerleri EN 60745-2-11 uyarınca belirlenmektedir.		
Aletin A-Değerlendirmeli gürültü seviyesi tipik olarak		
Ses basıncı seviyesi	dB(A)	77
Gürültü emisyonu	dB(A)	88
Tolerans K	dB	3

Koruyucu kulaklık kullanın!

Toplam titreşim değerleri a_h (üç yönün vektör toplamı) ve tolerans K, EN 60745-2-11 uyarınca:
Yonga levhalarda kesme: $a_h = 5,5 \text{ m/s}^2$, $K = 1,5 \text{ m/s}^2$,
Ahşap kalaslarda/kirişlerde kesme: $a_h = 5,0 \text{ m/s}^2$,
 $K = 1,5 \text{ m/s}^2$.

Bu talimatta belirtilen titreşim seviyesi EN 60745'e göre normlandırılmış bir ölçme yöntemi ile tespit edilmiştir ve havalı aletlerin karşılaştırılmasında kullanılabilir. Bu değer geçici olarak titreşim seviyesinin tahmin edilmesine uygundur. Belirtilen titreşim seviyesi elektrikli el aletinin temel kullanım alanlarını temsil eder. Ancak elektrikli el aleti başka kullanım alanlarında, farklı aksesuarla, farklı uçlarla kullanılırken veya yetersiz bakımla kullanılırken, titreşim seviyesi belirtilen değerden farklı olabilir. Bu da toplam çalışma süresi içindeki titreşim yükünü önemli ölçüde artırabilir. Titreşim yükünü tam olarak tahmin edebilmek için aletin kapalı olduğu veya çalıştığı halde kullanılmadığı süreler de dikkate alınmalıdır. Bu, toplam çalışma süresi içindeki titreşim yükünü önemli ölçüde azaltabilir. Titreşimin kullanıcıya bindirdiği yük için önceden ek güvenlik önlemleri alın. Örneğin: Elektrikli el aletinin ve uçların bakımı, ellerin sıcak tutulması, iş aşamalarının organize edilmesi.

Montaj

► **Elektrikli el aletinde bir çalışma yapmadan önce (örneğin bakım, uç değiştirme vb.), aleti taşırken ve saklarken her defasında aküyü alttan çıkarın.** Aletin açma/kapama şalterine yanlışlıkla basıldığında yaralanmalar ortaya çıkabilir.

Akünün şarjı

► **Sadece aksesuar sayfasında belirtilen şarj cihazlarını kullanın.** Sadece bu şarj cihazları elektrikli el aletinizde kullanılan Li-Ion akülere uygundur.

Not: Akü kısmı şarjlı olarak teslim edilir. Aküden tam performansı elde edebilmek için ilk kullanımdan önce aküyü şarj cihazında tam olarak şarj edin.

Li-Ion aküler kullanım ömürleri kısaltmadan istendiği zaman şarj edilebilir. Şarj işleminin kesilmesi aküye zarar vermez. Li-Ion aküler "Electronic Cell Protection (ECP)" sistemi ile derin şarja karşı korumalıdır. Akü deşarj olduğunda elektrikli el aleti koruyucu kesme sistemi ile kapatılır: Elektrikli el aleti artık hareket etmez.

Tasfiye konusundaki talimat hükümlerine uyun.

Akü şarj durumu göstergesi

Akü şarj durumu göstergesinin 5 üç yeşil LED'i akülerin 1 şarj durumunu gösterir. Şarj durumu göstergesi sadece alet çalıştırdıktan 5 saniye sonra yanar.

LED	Kapasitesi
Sürekli ışık 3 x yeşil	≥ 2/3
Sürekli ışık 2 x yeşil	≥ 1/3
Sürekli ışık 1 x yeşil	< 1/3
Yanıp sönen ışık 1 x yeşil	Rezerve
Yanan sönen ışık 3 x yeşil	Boş

Alet açıldıktan sonra hiçbir LED yanmazsa, akü arızalı demektir ve değiştirilmelidir.

Testere bıçağının takılması/değiştirilmesi

► **Testere bıçağını takarken koruyucu eldiven kullanın.** Testere bıçağına temas yaralanmalara neden olabilir.

Testere bıçağının seçilmesi

Tavsiye edilen testere bıçaklarının genel görünüşünü bu talimatın sonunda bulabilirsiniz. Sadece tek tırnaklı şaftlı (T-Şaftlı) testere bıçakları takın. Testere bıçağı öngörülen kesim için gerekli olandan daha uzun olmamalıdır.

Dar kavisli kesme işlerinde ince testere bıçakları kullanın.

Testere bıçağının takılması (Bakınız: Şekil A)

► **Alete takmadan önce testere bıçağı şaftını temizleyin.** Kirlili bir şaft güvenli biçimde tespit edilemez.

Testere bıçağını 14 kavrama yapıcaya kadar strok kolu 11 içine sürün. SDS-Kolu 18 otomatik olarak arkaya gider ve testere bıçağı kilitlenir. Kolu 18 elinizle arkaya bastırmayın, aksi takdirde elektrikli el aletine hasar verebilirsiniz.

Testere bıçağını takarken testere bıçağı sırtının kılavuz makarının 10 oluğuna oturmasına dikkat edin.

► **Testere bıçağının yerine sıkıca oturup oturmadığını kontrol edin.** Gevşek testere bıçağı dışarı fırlayabilir ve sizi yaralayabilir.

Testere bıçağının çıkarılması (Bakınız: Şekil B)

► **Testere bıçağını aletten dışarı atılırken aleti öyle tutun ki, hiç kimse veya bir hayvan dışarı atılan testere bıçağı tarafından yaralanmasın.**

SDS kolunu 18 temas emniyeti 19 yönünde sonuna kadar öne hareket ettirin. Testere bıçağı gevşer ve dışarı atılır.

Toz ve talaş emme

► Kurşun içeren boyalar, bazı ahşap türleri, mineraller ve metaller gibi maddeler işlenirken ortaya çıkan toz sağlığa zararlı olabilir. Bu tozlara temas etmek veya bu tozları solunmak allerjik reaksiyonlara ve/veya kullanıcının veya onun yakınındaki kişilerin nefes alma yollarındaki hastalıklara neden olabilir.

Kayın veya meşe gibi bazı ağaç tozları kanserojen etkiye sahiptir, özellikle de ahşap işleme sanayiinde kullanılan katkı maddeleri (kromat, ahşap koruyucu maddeler) ile birlikte. Asbest içeren malzemeler sadece uzmanlar tarafından işlenmelidir.

- Mümkün olduğu kadar işlediğiniz malzemeye uygun bir toz emme tertibatı kullanın.
- Çalışma yerinizi iyi bir biçimde havalandırın.
- P2 filtre sınıfı filtre takılı soluk alma maskesi kullanmanız tavsiye ederiz.

İşlenen malzemelere ait ülkenizdeki geçerli yönetmelik hükümlerine uyun.

► **Çalıştığınız yerde tozun birikmesini önleyin.** Tozlar kolayca alevlenebilir.

Toz emme tertibatının bağlanması (Bakınız: Şekiller C – E)

Emme rakorunu **20** taban levhasının **9** oluğuna yerleştirin. Bir emme hortumunu **21** (aksesuar) emme rakoruna **20** takın. Emme hortumunu **21** bir elektrik süpürmesine (aksesuar) bağlayın. Çeşitli elektrik süpürgelerine bağlantının genel görünüşünü bu talimatın sonunda bulabilirsiniz.

Optimum emme performansını sağlayabilmek için talaş emniyetini **22** takın.

Elektrik süpürgesi işlenen malzemeye uygun olmalıdır. Özellikle sağlığa zararlı, kanserojen veya kuru tozları emdirirken özel elektrik süpürgesi (sanayi tipi elektrik süpürgesi) kullanın.

Toz emme kapağını **16** temastan korunma tertibatına **19** takın.

Talaş emniyeti (Bakınız: Şekil E)

Talaş koruma emniyeti **22** ahşap malzemede kesme yaparken yüzeyin yırtılmasını önler. Talaş koruma emniyeti sadece belirli testere bıçağı tiplerinde ve sadece 0°'lik kesme açısında kullanılabilir.

Talaş emniyetini **22** önden taban levhasına **9** itin.

Talaş koruma emniyeti **22** plastik kayıcı pabuç **12** takılı durumda da takılabilir.

Kayıcı pabuç (Bakınız: Şekil F)

Hassas yüzeyleri işlerken plastik kayıcı pabuçu **12** kullanın. Plastik kayıcı pabuçu **12** yerleştirmek için taban levhasının **9** ön kenarını plastik kayıcı pabucun **23** ucunun altına yerleştirin. Daha sonra kilitleme yaptırmak için elektrikli el aletini kayıcı pabuç **12** üzerine bastırın.

Plastik kayıcı pabuç **12** kullanılırken talaş koruma emniyeti **22** taban levhasına **9** değil, kayıcı pabuca takılır.

İşletim

İşletim türleri

► **Elektrikli el aletinde bir çalışma yapmadan önce (örneğin bakım, uç değiştirme vb.), aleti taşırken ve saklarken her defasında aküyü alttan çıkarın.** Aletin açma/kapama şalterine yanlışlıkla basıldığında yaralanmalar ortaya çıkabilir.

Pandül hareketin ayarlanması

Ayarlanabilir pandül hareket kesme hızının, kesme performansının ve kesme profilinin işlenen malzemeye optimum biçimde ayarlanmasına olanak sağlar.

Ayar kolu **8** ile pandül hareketi çalışırken de ayarlayabilirsiniz.

Pandül hareket kapalı (Kademe 0): Pandül hareket yok

Pandül hareket kademe I: Küçük pandül hareket

Pandül hareket kademe II: Büyük pandül hareket

Yapılan işe uygun optimum pandül hareket kademesi deneyerek bulunur. Burada şu tavsiyeler geçerlidir:

- Kesme kenarının ne kadar ince ve temiz olmasını istiyorsanız, pandül hareket kademesini o kadar küçük seçin veya pandül hareketi kapatın.
- İnce malzemeleri işlerken (örneğin sacları) pandül hareketi kapatın.
- Sert malzemelerde (örneğin çelikte) küçük pandül hareketle çalışın.
- Yumuşak malzemelerde ve ahşabı elyaf yönünde keserken maksimum pandül hareket kademesi ile çalışabilirsiniz.

Gönye açısının ayarlanması (Bakınız: Şekil J)

Taban levhası **9** 45° derecelik gönye açılarında kadar sağa veya sola hareket ettirilebilir.

Emme rakorunu **20** çıkarın.

0° gönye açısında bir pim ilgili olukta bulunur.

Vidayı **24** alyen anahtarla **29** taban levhası **9** akü **1** yönüne itilebilecek ölçüde gevşetin. Pimin kılavuz oluğa kaymasını sağlayın.

Gönye açısını ayarlamak için taban levhasını **9** skalaya **25** uygun olarak istediğiniz pozisyona getirin. Açılöçer yardımı ile her açı 45°'ye kadar ayarlanabilir.

Vidayı **24** tekrar sıkın.

Emme rakoru **20** ve talaş emniyeti **22** gönyeli kesme işlerinde kullanılamaz.

Çalıştırma

Akünün çıkarılması (Bakınız: Şekil K)

Aküyü **1** çıkarmak için boş alma düğmelerine basın **2** ve aküyü elektrikli el aletinin altından alın. **Bu işlem sırasında zor kullanmayın.**

Açma/kapama

Elektrikli el aletini **çalıştırmak** için açma/kapama şalterini **7** öne itin.

Elektrikli el aletini **kapatmak** için açma/kapama şalterini **7** "0" pozisyonuna itin.

Enerjiden tasarruf etmek için elektrikli el aletini sadece kullanacağınız zaman açın.

90 | Türkçe

Strok sayısı kontrolü

Strok sayısı ön seçim düğmesi **4** ile strok sayısını önceden seçerek ayarlayabilir ve işletim sırasında da değiştirebilirsiniz.

Gerekli strok sayısı işlenen malzeme ve çalışma koşullarına bağlı olup, deneme yolu ile belirlenebilir.

Testere bıçağını iş parçası üzerine oturturken ve alüminyum ile plastikleri keserken düşük strok sayısı tavsiye edilir.

Küçük strok sayısı ile uzun süre çalışıldığında elektrikli el aleti aşırı ölçüde ısınabilir. Bu gibi durumlarda testere bıçağını çıkarın ve elektrikli el aletini soğutmak üzere maksimum strok sayısı ile yaklaşık 3 dakika çalıştırın.

Sıcaklığa bağlı aşırı zorlanma emniyeti

Usulüne uygun olarak kullanıldığında elektrikli el aleti zorlanmaz. Aşırı zorlanma durumunda veya izin verilen akü sıcaklık aralığının dışına çıktığında devir sayısı düşer veya elektrikli el aleti kapanır. Devir sayısı düştüğünde elektrikli el aleti ancak izin verilen akü sıcaklık aralığına geri döndüğünde veya zorlanma azaldığında tekrar tam devir sayısı ile çalışmaya başlar. Otomatik kapanma durumunda elektrikli el aletini kapatın, akünün soğumasını bekleyin ve elektrikli el aletini tekrar çalıştırın.

Sıcaklık kontrolü/zorlanma emniyeti göstergesi

Kırmızı LED göstergesi **6** aküyü aşırı ısınmadan ve motoru da zorlanmadan korumanıza yardımcı olur.

LED göstergesi **6 sürekli kırmızı** yanarsa, akü sıcaklığı çok yüksek demektir ve elektrikli el aleti otomatik olarak kapanır.

- Elektrikli el aletini kapatın.
- Çalışmaya devam etmeden önce akünün soğumasını bekleyin.

LED gösterge **6 kırmızı olarak yanıp sönerse** elektrikli el aleti bloke olmuş demektir ve otomatik olarak kapanır.

Elektrikli el aletini iş parçasından çıkarın.

Blokaj ortadan kalktıktan sonra elektrikli el aleti ayarlanmış olan strok sayısı ile tekrar çalışmaya başlar.

Derin şarj emniyeti

Li-Ion aküler "Electronic Cell Protection (ECP)" sistemi ile derin şarja karşı korumalıdır. Akü deşarj olduğunda elektrikli el aleti koruyucu kesme sistemi ile kapatılır. Elektrikli el aleti artık hareket etmez.

LED-Çalışma ışığının açılması

Tuş **3** ile çalışma ışığı LED'ini açabilirsiniz. Çalışma ışığı standartlara uygun olarak kapanır.

Tekrar çalışma emniyeti

Tekrar çalışma emniyeti, elektrik beslemesinin kesilmesinden sonra elektrikli el aletinin kontrol dışı çalışmasını önler. Tekrar çalışma emniyeti etkin olduğu sürece sıcaklık kontrolü/aşırı zorlanma emniyeti **6** göstergesi sürekli olarak yanar.

Tekrar çalıştırmak için açma/kapama şalterini **7** kapalı duruma getirin ve elektrikli el aletini yeniden açın.

Not: Çok hızlı bir biçimde kapama ve açma yapılacak olursa, tekrar çalışma emniyeti devreye girebilir ve açma/kapama şalterine **7** basıldığı halde elektrikli el aleti çalışmayabilir. Açma/kapama şalterini **7** kapama pozisyonuna getirin ve elektrikli el aletini yeniden açın.

Çalışırken dikkat edilecek hususlar

- ▶ **Küçük veya ince iş parçalarını işlerden daima sağlam bir zemin kullanın.**

Temas emniyeti

Gövdeye monte edilmiş bulunan temas emniyeti **19** çalışma esnasında testere bıçağına temas etmenizi önler ve çıkarılmalıdır.

Toz emme kapağı **16** üzerindeki dışarı doğru kavisli kenar elinizin kesme alanı içine kaymasını önler.

Malzeme içine dalarak kesme (Bakınız: Şekil G)

- ▶ **Malzeme içine dalarak kesme sadece ahşap, alçıpan ve benzeri yumuşak malzemede yapılmalıdır!**

Malzemeye dalarak kesme için sadece kısa testere bıçakları kullanın. Malzeme içine dalarak kesme ancak 0° derecelik gönye açılarında mümkündür.

Elektrikli el aletinin taban levhasının **9** ön kenarını, testere bıçağı **14** iş parçasına değmeden, iş parçasına dayayın ve aleti çalıştırın. Strok kontrolü olan elektrikli el aletlerinde maksimum strok sayısını seçin. Elektrikli el aletini sıkıca iş parçasına bastırın ve testere bıçağının yavaşça iş parçasına girmesini sağlayın.

Taban levhası **9** iş parçası üzerine tam olarak oturduktan sonra istediğiniz kesme hattı boyunca kesme yapın.

Dairesil kesicili paralellik mesnedi (aksuar)

Paralel kesme işleri (Bakınız: Şekil H): Tespit vidasını gevşetin **26** ve paralellik mesnedi skalasını kılavuz içinden **13** taban levhası içine sürün. İsteddiğiniz kesme genişliğini taban levhası kenarındaki skala değeri olarak ayarlayın. Tespit vidasını **26** sıkın.

Dairesel kesme işleri (Bakınız: Şekil I): Tespit vidasını **26** paralellik mesnedinin diğer tarafında yerleştirin. Paralellik mesnedi skalasını kılavuz **13** içinden taban levhasına sürün. İş parçası içinde, kesilecek kısmın ortasında bir delik açın. Merkezleme ucunu **28** paralellik mesnedinin iç deliği ve açtığımız deliğe sokun. Yarı çapı skala değeri olarak taban levhasının iç kenarında ayarlayın. Tespit vidasını **26** sıkın.

Soğutma ve yağlama maddesi

Metalleri keserken malzemenin ısınması nedeniyle kesme hattına soğutma veya yağlama maddesi sürmelisiniz.

Bakım ve servis**Bakım ve temizlik**

- ▶ **Elektrikli el aletinde bir çalışma yapmadan önce (örneğin bakım, uç değiştirme vb.), aleti taşırken ve saklarken her defasında aküyü alttan çıkarın.** Aletin açma/kapama şalterine yanlışlıkla basıldığında yaralanmalar ortaya çıkabilir.
- ▶ **İyi ve güvenli çalışabilmek için elektrikli el aletini ve havalandırma deliklerini daima temiz tutun.**

Testere bıçağı yuvasını düzenli aralıklarla temizleyin. Bunu yapmak için testere bıçağını çıkarın ve aleti hafifçe düz bir zemine vurun.

Elektrikli el aleti aşırı ölçüde kirlenirse işlev bozuklukları ortaya çıkabilir. Bu nedenle çok toz çıkaran malzemeyi alttan veya baş üzerinde kesmeyin.

Kılavuz makaraya **10** arada bir yağ damlatın.

Kılavuz makarayı **10** düzenli aralıklarla kontrol edin. Aşınan kılavuz makara yetkili bir Bosch servisinde değiştirilmelidir.

Plastik kayıcı pabuç **12** yıprandığında yenilenmelidir.

Müşteri hizmeti ve uygulama danışmanlığı

Müşteri hizmeti ürününüzün onarım, bakım ve yedek parçalarına ilişkin sorularınızı yanıtlar. Demonte görünüşler ve yedek parçalara ilişkin ayrıntılı bilgiyi aşağıdaki Web sayfasında bulabilirsiniz:

www.bosch-pt.com

Bosch uygulama danışmanlığı ekibi ürünlerimize ve ilgili aksesuara ilişkin sorularınızda size memnuniyetle yardımcı olur.

Bütün başvuru ve yedek parça siparişlerinizde ürünün tip etiketi üzerindeki 10 haneli ürün kodunu mutlaka belirtin.

Sadece Türkiye için geçerlidir: Bosch genel olarak yedek parçaları 7 yıl hazır tutar.

Türkçe

Bosch Sanayi ve Ticaret A.Ş.
Aydınevler Mah. İnönü Cad. No:20
Ofis Park A Blok
34854 Kucukyali/Maltepe
Tel.: 444 80 10
Fax: +90 216 432 00 82
E-Mail: iletisim@bosch.com.tr

İdeal Elektronik Bobinaj
Yeni San. Sit. Cami arkası No: 67
Aksaray
Tel.: 0382 2151939
Tel.: 0382 2151246

Bulsan Elektrik
İstanbul Cad. Devrez Sok. İstanbul Çarşısı
No: 48/29 İskitler
Ankara
Tel.: 0312 3415142
Tel.: 0312 3410203

Faz Makine Bobinaj
Sanayi Sit. 663 Sok. No: 18
Antalya
Tel.: 0242 3465876
Tel.: 0242 3462885

Örsel Bobinaj
1. San. Sit. 161. Sok. No: 21
Denizli
Tel.: 0258 2620666

Bulut Elektrik
İstasyon Cad. No: 52/B Devlet Tiyatrosu Karşısı
Elazığ
Tel.: 0424 2183559

Körfez Elektrik
Sanayi Çarşısı 770 Sok. No: 71
Erzincan
Tel.: 0446 2230959

Ege Elektrik
İnönü Bulvarı No: 135 Muğla Makasarası Fethiye
Fethiye

Tel.: 0252 6145701

Değer İş Bobinaj
İsmetpaşa Mah. İlk Belediye Başkan Cad. 5/C Şahinbey
Gaziantep

Tel.: 0342 2316432

Çözüm Bobinaj
İsmetpaşa Mah. Eski Şahinbey Belediyesi altı Cad. No: 3/C
Gaziantep

Tel.: 0342 2319500

Onarım Bobinaj
Raifpaşa Cad. No: 67 İskenderun
Hatay

Tel.: 0326 6137546

Günşah Otomotiv
Beylikdüzü Sanayi Sit. No: 210 Beylikdüzü
İstanbul

Tel.: 0212 8720066

Aygem
10021 Sok. No: 11 AOSB Çiğli
İzmir

Tel.: 0232 3768074

Sezmen Bobinaj
Ege İş Merkezi 1201/4 Sok. No: 4/B Yenişehir
İzmir

Tel.: 0232 4571465

Ankaralı Elektrik
Eski Sanayi Bölgesi 3. Cad. No: 43
Kayseri

Tel.: 0352 3364216

Asal Bobinaj
Eski Sanayi Sitesi Barbaros Cad. No: 24
Samsun

Tel.: 0362 2289090

Üstündağ Elektrikli Aletler
Nusretiye Mah. Boyacılar Aralığı No: 9
Tekirdağ

Tel.: 0282 6512884

Nakliye

Alet içindeki lityum iyon (Li-Ion) aküler tehlikeli madde taşıma yönetmeliği hükümlerine tabidir. Aküler başka bir yükümlülük olmaksızın kullanıcı tarafından caddeler üzerinde taşınabilir. Üçüncü kişiler eliyle yollanma durumunda (örneğin hava yolu ile veya nakliye şirketleri ile) paketleme ve etiketlemeye ilişkin özel hükümlere uyulmalıdır. Bu nedenle gönderi paketlenirken bir tehlikeli madde uzmanından yardım alınmalıdır.

Aküler sadece ve ancak gövdelerinde hasar yoksa gönderin. Açık kontakları kapatın ve aküyü ambalaj içinde hareket etmeyecek biçimde paketleyin.

Lütfen olası ek ulusal yönetmelik hükümlerine de uyun.

92 | Polski

Tasfiye

Elektrikli el aletleri, aküler, aksesuar ve ambalaj malzemesi çevre dostu yeniden kazanım merkezine gönderilmek zorundadır.

Elektrikli el aletlerini ve aküleri/bataryaları evsel çöplerin içine atmayın!

Sadece AB üyesi ülkeler için:

2012/19/EU yönetmeliği uyarınca kullanım ömrünü tamamlamış elektrikli el aletleri ve 2006/66/EC yönetmeliği uyarınca arızalı veya kullanım ömrünü tamamlamış aküler/bataryalar ayrı ayrı toplanmak ve çevre dostu tasfiye için bir geri dönüşüm merkezine taşınmak zorundadır.

Aküler/Bataryalar:**Li-Ion:**

Lütfen bölüm "Nakliye", sayfa içindeki uyarılara uyun 91.

Değişiklik haklarımız saklıdır.

Polski**Wskazówki bezpieczeństwa****Ogólne przepisy bezpieczeństwa dla elektronarzędzi**

⚠ OSTRZEŻENIE Należy przeczytać wszystkie wskazówki i przepisy. Błędy w przestrzeganiu poniższych wskazówek mogą spowodować porażenie prądem, pożar i/lub ciężkie obrażenia ciała.

Należy starannie przechowywać wszystkie przepisy i wskazówki bezpieczeństwa dla dalszego zastosowania.

Użyte w poniższym tekście pojęcie »elektronarzędzie« odnosi się do elektronarzędzi zasilanych energią elektryczną z sieci (z przewodem zasilającym) i do elektronarzędzi zasilanych akumulatorami (bez przewodu zasilającego).

Bezpieczeństwo miejsca pracy

- ▶ **Stanowisko pracy należy utrzymywać w czystości i dobrze oświetlone.** Nieporządek w miejscu pracy lub niewłaściwa przestrzeń robocza mogą być przyczyną wypadków.
- ▶ **Nie należy pracować tym elektronarzędziem w otoczeniu zagrożonym wybuchem, w którym znajdują się np. łatwopalne ciecze, gazy lub pyły.** Podczas pracy elektronarzędziem wytwarzają się iskry, które mogą spowodować zapłon.
- ▶ **Podczas użytkowania urządzenia zwrócić uwagę na to, aby dzieci i inne osoby postronne znajdowały się w bez-**

piecnej odległości. Odwrócenie uwagi może spowodować utratę kontroli nad narzędziem.

Bezpieczeństwo elektryczne

- ▶ **Wtyczka elektronarzędzia musi pasować do gniazda. Nie wolno zmieniać wtyczki w jakikolwiek sposób. Nie wolno używać wtyków adapterowych w przypadku elektronarzędzi z uzziemieniem ochronnym.** Niezmienione wtyczki i pasujące gniazda zmniejszają ryzyko porażenia prądem.
- ▶ **Należy unikać kontaktu z uziemionymi powierzchniami jak rury, grzejniki, piece i lodówki.** Ryzyko porażenia prądem jest większe, gdy ciało użytkownika jest uziemione.
- ▶ **Urządzenie należy zabezpieczyć przed deszczem i wilgocią.** Przedostanie się wody do elektronarzędzia podwyższa ryzyko porażenia prądem.
- ▶ **Nigdy nie należy używać przewodu do innych czynności. Nigdy nie należy nosić elektronarzędzia, trzymając je za przewód, ani używać przewodu do zawieszenia urządzenia; nie wolno też wyciągać wtyczki z gniazdka pociągając za przewód. Przewód należy chronić przed wysokimi temperaturami, należy go trzymać z dala od oleju, ostrych krawędzi lub ruchomych części urządzenia.** Uszkodzone lub splątane przewody zwiększają ryzyko porażenia prądem.
- ▶ **W przypadku pracy elektronarzędziem pod gołym niebem, należy używać przewodu przedłużającego, dostosowanego również do zastosowań zewnętrznych.** Użycie właściwego przedłużacza (dostosowanego do pracy na zewnątrz) zmniejsza ryzyko porażenia prądem.
- ▶ **Jeżeli nie da się uniknąć zastosowania elektronarzędzia w wilgotnym otoczeniu, należy użyć wyłącznika ochronnego różnicowo-prądowego.** Zastosowanie wyłącznika ochronnego różnicowo-prądowego zmniejsza ryzyko porażenia prądem.

Bezpieczeństwo osób

- ▶ **Podczas pracy z elektronarzędziem należy zachować ostrożność, każdą czynność wykonywać uważnie i z rozwagą. Nie należy używać elektronarzędzia, gdy jest się zmęczonym lub będąc pod wpływem narkotyków, alkoholu lub lekarstw.** Moment nieuwagi przy użyciu elektronarzędzia może stać się przyczyną poważnych urazów ciała.
- ▶ **Należy nosić osobiste wyposażenie ochronne i zawsze okulary ochronne.** Noszenie osobistego wyposażenia ochronnego – maski przeciwpyłowej, obuwia z podeszwami przeciwpoślizgowymi, kasku ochronnego lub środków ochrony słuchu (w zależności od rodzaju i zastosowania elektronarzędzia) – zmniejsza ryzyko obrażeń ciała.
- ▶ **Należy unikać niezamierzonego uruchomienia narzędzia. Przed włożeniem wtyczki do gniazda i/lub podłączeniem do akumulatora, a także przed podniesieniem lub przeniesieniem elektronarzędzia, należy upewnić się, że elektronarzędzie jest wyłączone.** Trzymanie palca na wyłączniku podczas przenoszenia elektronarzędzia lub podłączenie do prądu włączonego narzędzia, może stać się przyczyną wypadków.

- ▶ **Przed włączeniem elektronarzędzia, należy usunąć narzędzia nastawcze lub klucze.** Narzędzie lub klucz, znajdujący się w ruchomych częściach urządzenia mogą doprowadzić do obrażeń ciała.
- ▶ **Należy unikać nienaturalnych pozycji przy pracy. Należy dbać o stabilną pozycję przy pracy i zachowanie równowagi.** W ten sposób możliwa będzie lepsza kontrola elektronarzędzia w nieprzewidzianych sytuacjach.
- ▶ **Należy nosić odpowiednie ubranie. Nie należy nosić luźnego ubrania ani biżuterii. Włosy, ubranie i rękawice należy trzymać z daleka od ruchomych części.** Luźne ubranie, biżuteria lub długie włosy mogą zostać wciągnięte przez ruchome części.
- ▶ **Jeżeli istnieje możliwość zamontowania urządzeń odsysających i wychwytyjących pył, należy upewnić się, że są one podłączone i będą prawidłowo użyte.** Użycie urządzenia odsysającego pył może zmniejszyć zagrożenie pyłami.

Prawidłowa obsługa i eksploatacja elektronarzędzi

- ▶ **Nie należy przeciążać urządzenia. Do pracy używać należy elektronarzędzia, które są do tego przewidziane.** Odpowiednio dobranym elektronarzędziem pracuje się w danym zakresie wydajności lepiej i bezpieczniej.
- ▶ **Nie należy używać elektronarzędzia, którego włącznik/wyłącznik jest uszkodzony.** Elektronarzędzie, którego nie można włączyć lub wyłączyć jest niebezpieczne i musi zostać naprawione.
- ▶ **Przed regulacją urządzenia, wymianą osprzętu lub po zaprzestaniu pracy narzędziem, należy wyciągnąć wtyczkę z gniazda i/lub usunąć akumulator.** Ten środek ostrożności zapobiega niezamierzonemu włączeniu się elektronarzędzia.
- ▶ **Nieużywane elektronarzędzia należy przechowywać w miejscu niedostępnym dla dzieci. Nie należy udostępniać narzędzia osobom, które go nie znają lub nie przeczytały niniejszych przepisów.** Używane przez niedoświadczonych osoby elektronarzędzia są niebezpieczne.
- ▶ **Konieczna jest należyta konserwacja elektronarzędzia. Należy kontrolować, czy ruchome części urządzenia działają bez zarzutu i nie są zablokowane, czy części nie są pęknięte lub uszkodzone w taki sposób, który miałby wpływ na prawidłowe działanie elektronarzędzia. Uszkodzone części należy przed użyciem urządzenia oddać do naprawy.** Wiele wypadków spowodowanych jest przez niewłaściwą konserwację elektronarzędzi.
- ▶ **Należy stale dbać o ostrość i czystość narzędzi tnących.** O wiele rzadziej dochodzi do zakleszczenia się narzędzia tnącego, jeżeli jest ono starannie utrzymane. Zadbane narzędzia łatwiej się też prowadzi.
- ▶ **Elektronarzędzia, osprzęt, narzędzia pomocnicze itd. należy używać zgodnie z niniejszymi zaleceniami. Uwzględnić należy przy tym warunki i rodzaj wykonywanej pracy.** Niezgodne z przeznaczeniem użycie elektronarzędzia może doprowadzić do niebezpiecznych sytuacji.

Prawidłowa obsługa i eksploatacja narzędzi akumulatorowych

- ▶ **Akumulatory należy ładować tylko w ładowarkach, zalecanych przez producenta.** W przypadku użycia ładowarki, przystosowanej do ładowania określonego rodzaju akumulatorów, w sposób niezgodny z przeznaczeniem, istnieje niebezpieczeństwo pożaru.
- ▶ **W elektronarzędziach można używać jedynie przewidzianych do tego celu akumulatorów.** Użycie innych akumulatorów może spowodować obrażenia ciała i zagrożenie pożarem.
- ▶ **Nieużywany akumulator należy trzymać z dala od spinaczy, monet, kluczy, gwoździ, śrub lub innych małych przedmiotów metalowych, które mogłyby spowodować zmostkowanie styków.** Zwarcie pomiędzy stykami akumulatora może spowodować oparzenia lub pożar.
- ▶ **Przy niewłaściwym użyciu możliwe jest wydostanie się elektrolitu z akumulatora. Należy unikać kontaktu z nim, a w przypadku niezamierzonego zetknięcia się z elektrolitem, należy umyć dane miejsce ciała wodą. Jeżeli ciecz dostała się do oczu, należy dodatkowo skonsultować się z lekarzem.** Elektrolit może doprowadzić do podrażnienia skóry lub oparzeń.

Serwis

- ▶ **Naprawę elektronarzędzia należy zlecić jedynie wykwalifikowanemu fachowcowi i przy użyciu oryginalnych części zamiennych.** To gwarantuje, że bezpieczeństwo urządzenia zostanie zachowane.

Wskazówki dotyczące bezpieczeństwa pracy z wyrzynarkami

- ▶ **Podczas wykonywania prac, przy których narzędzie robocze mogłoby natrafić na ukryte przewody elektryczne, elektronarzędzie należy trzymać wyłącznie za izolowane powierzchnie rękojeści.** Kontakt z przewodem sieci zasilającej może spowodować przekazanie napięcia na części metalowe elektronarzędzia, co mogłoby spowodować porażenie prądem elektrycznym.
- ▶ **Ręce należy trzymać z daleka od zakresu cięcia. Nie wsuwać ich pod obrabiany przedmiot.** Przy kontakcie z brzeszczotem istnieje niebezpieczeństwo zranienia się.
- ▶ **Elektronarzędzie uruchomić przed zetknięciem freza z materiałem.** W przeciwnym wypadku istnieje niebezpieczeństwo odrzutu, gdy użyte narzędzie zablokuje się w obrabianym przedmiocie.
- ▶ **Należy uważać, by stopka 9 podczas cięcia była bezpiecznie nałożona.** Zablokowany brzeszczot może się złamać lub doprowadzić do odrzutu.
- ▶ **Po zakończeniu pracy należy elektronarzędzie wyłączyć. Brzeszczot można wyprowadzić z obrabianego materiału wtedy, gdy znajduje się on w bezruchu.** W ten sposób uniknie się odrzutu i można odłożyć bezpiecznie elektronarzędzie.
- ▶ **Stosować należy wyłącznie nieuszkodzone brzeszczoty, znajdujące się w nienagannym stanie technicznym.** Wygięte lub nieostre brzeszczoty mogą się złamać, mieć negatywny wpływ na linię cięcia, a także spowodować odrzut.

94 | Polski

- ▶ **Nie należy hamować brzeszczotu po wyłączeniu bocznym naciskiem.** Brzeszczot może zostać uszkodzony, złać się lub spowodować reakcję zwrotną.
- ▶ **Należy używać odpowiednich przyrządów poszukiwawczych w celu lokalizacji ukrytych przewodów zasilających, lub poprosić o pomoc zakłady miejskie.** Kontakt z przewodami znajdującymi się pod napięciem może doprowadzić do powstania pożaru i porażenia elektrycznego. Uszkodzenie przewodu gazowego może doprowadzić do wybuchu. Przebicie przewodu wodociągowego powoduje szkody rzeczowe.
- ▶ **Należy zabezpieczyć obrabiany przedmiot.** Zamocowanie obrabianego przedmiotu w urządzeniu mocującym lub imadle jest bezpieczniejsze niż trzymanie go w ręku.
- ▶ **Przed odłożeniem elektronarzędzia, należy poczekać, aż znajdzie się ono w bezruchu.** Narzędzie robocze może się zablokować i doprowadzić do utraty kontroli nad elektronarzędziem.
- ▶ **Nie otwierać akumulatora.** Istnieje niebezpieczeństwo zwarcia.



Akumulator należy chronić przed wysokimi temperaturami, np. przed stałym nasłonecznieniem, przed ogniem, wodą i wilgocią. Istnieje zagrożenie wybuchem.

- ▶ **W przypadku uszkodzenia i niewłaściwego użytkowania akumulatora może dojść do wydzielania się gazów. Wywietrzyć pomieszczenie i w razie dolegliwości skonsultować się z lekarzem.** Gazy mogą uszkodzić drogi oddechowe.
- ▶ **Akumulator należy używać tylko w połączeniu z elektronarzędziem firmy Bosch, dla którego został on przewidziany.** Tylko w ten sposób można ochronić akumulator przed niebezpiecznym dla niego przeciążeniem.

Opis urządzenia i jego zastosowania



Należy przeczytać wszystkie wskazówki i przepisy. Błędy w przestrzeganiu poniższych wskazówek mogą spowodować porażenie prądem, pożar i/lub ciężkie obrażenia ciała.

Należy otworzyć rozkładaną stronę z rysunkiem urządzenia i pozostawić ją rozłożoną podczas czytania instrukcji obsługi.

Użycie zgodne z przeznaczeniem

Urządzenie przeznaczone jest do wykonywania cięć i wykrojów w drewnie, tworzywach sztucznych, metalu, płytach ceramicznych i gumie na stałym podłożu. Przystosowane jest do wykonywania cięć prostych i ukosowych, pod kątem do 45°. Należy wziąć pod uwagę zalecenia dotyczące brzeszczotów. Światło elektronarzędzia przeznaczone jest do oświetlenia bezpośredniej przestrzeni roboczej elektronarzędzia; nie nadaje się ono do oświetlania pomieszczeń w gospodarstwie domowym.

Przedstawione graficznie komponenty

Numeracja przedstawionych graficznie komponentów odnosi się do schematu elektronarzędzia na stronach graficznych.

- 1 Akumulator
- 2 Przycisk odblokowujący akumulator
- 3 Przycisk uruchamiający lampę »PowerLight«
- 4 Pokrętko wstępnego wyboru liczby skoków
- 5 Wskaźnik stanu naładowania akumulatora
- 6 Wskaźnik kontroli temperatury/wyłącznika przeciążeniowego
- 7 Włącznik/wyłącznik
- 8 Dźwignia regulacji ruchu oscylacyjnego
- 9 Stopka
- 10 Rolka prowadząca
- 11 Trzpień napędowy
- 12 Stopka ślizgowa z tworzywa
- 13 Prowadzenie prowadnicy równoległej
- 14 Brzeszczot*
- 15 Lampa »PowerLight«
- 16 Pokrywa odsysająca
- 17 Rękawiec (pokrycie gumowe)
- 18 Dźwignia-SDS unieruchomienia brzeszczotu
- 19 Ochrona przed dotykiem
- 20 Króciec odsysania
- 21 Wąż odsysający*
- 22 Osłona przeciwdopryskowa
- 23 Nosek stopki ślizgowej z tworzywa
- 24 Śruba
- 25 Skala kątu ukosu
- 26 Śruba mocująca prowadnicy równoległej*
- 27 Prowadnica równoległa z prowadnicą do okręgów*
- 28 Wierzchołek centrujący prowadnicy do okręgów*
- 29 Kluczek sześciokątny

*Przedstawiony na rysunkach lub opisany w instrukcji użytkownika osprzęt nie wchodzi w skład wyposażenia standardowego. Kompletny asortyment wyposażenia dodatkowego można znaleźć w naszym katalogu osprzętu.

Dane techniczne

Wyrzynarka akumulatorowa	GST 12V-70	
Numer katalogowy	3 601 EA1 0..	
Napięcie znamionowe	V=	12,0
Prędkość skokowa bez obciążenia n_0	min ⁻¹	1 500 – 2 800
Skok	mm	18
maks. głębokość cięcia		
– w drewnie	mm	70
– w aluminium	mm	3
– w stali (węglowej)	mm	3
Kąt cięcia (w lewo/w prawo) maks.	°	45
Ciężar odpowiednio do EPTA-Procedure 01:2014	kg	1,5 – 1,7*

*w zależności od zastosowanego akumulatora

Akumulator

Dopuszczalna temperatura otoczenia		
– podczas ładowania	°C	0 ... +45
– podczas pracy* i podczas przechowywania	°C	-20 ... +50
Zalecane akumulatory		GBA 10,8V... GBA 12V...
Zalecane ładowarki		AL 11.. CV GAL 12.. CV

* ograniczona wydajność przy temperaturze < 0 °C

Informacja na temat hałasu i wibracji**GST 12V-70**

Emisja hałasu została określona zgodnie z EN 60745-2-11.		
Typowy dla danego urządzenia, określony wg skali A poziom hałasu emitowanego przez to urządzenie wynosi standardowo		
Poziom ciśnienia akustycznego	dB(A)	77
Poziom mocy akustycznej	dB(A)	88
Błąd pomiaru K	dB	3

Należy stosować środki ochronne słuchu!

Wartości łączne drgań a_h (suma wektorowa z trzech kierunków) i niepewność pomiaru K oznaczone zgodnie z normą EN 60745-2-11 wynoszą:

Cięcie płyt wiórowych: $a_h = 5,5 \text{ m/s}^2$, $K = 1,5 \text{ m/s}^2$,

Cięcie belek drewnianych: $a_h = 5,0 \text{ m/s}^2$, $K = 1,5 \text{ m/s}^2$.

Poziom drgań podany w tych wskazówkach został pomierzony zgodnie z wymaganiami normy EN 60745 dotyczącej procedury pomiarów i można go użyć do porównywania elektronarzędzi. Można go też użyć do wstępnej oceny ekspozycji na drgania.

Podany poziom drgań jest reprezentatywny dla podstawowych zastosowań elektronarzędzia. Jeżeli elektronarzędzie użyte zostanie do innych zastosowań, z innymi narzędziami roboczymi, z różnym osprzętem, a także jeśli nie będzie wystarczająco konserwowane, poziom drgań może odbiegać od podanego. Podane powyżej przyczyny mogą spowodować podwyższenie ekspozycji na drgania podczas całego czasu pracy.

Aby dokładnie ocenić ekspozycję na drgania, trzeba wziąć pod uwagę także okresy, gdy urządzenie jest wyłączone, lub gdy jest wprawdzie włączone, ale nie jest używane do pracy. W ten sposób łączna (obliczana na pełny wymiar czasu pracy) ekspozycja na drgania może okazać się znacznie niższa. Należy wprowadzić dodatkowe środki bezpieczeństwa, mające na celu ochronę operatora przed skutkami ekspozycji na drgania, np.: konserwacja elektronarzędzia i narzędzi roboczych, zabezpieczenie odpowiedniej temperatury rąk, ustalenie kolejności operacji roboczych.

Montaż

► **Przed wszystkimi pracami przy elektronarzędziu (np. dogład, wymiana narzędzi itd.) jak i przed jego transportem i składowaniem należy wyjąć akumulator z elektronarzędzia.** Przy niezamierzonym uruchomieniu włącznika/wyłącznika istnieje niebezpieczeństwo obrażeń.

Ładowanie akumulatora

► **Stosować należy tylko ładowarki wyszczególnione na stronach z osprzętem dodatkowym.** Tylko te ładowarki dostosowane są do ładowania zastosowanego w elektronarzędziu akumulatora litowo-jonowego.

Wskazówka: W momencie dostawy akumulator jest naładowany częściowo. Aby zagwarantować wykorzystanie najwyższej wydajności akumulatora, należy przed pierwszym użyciem całkowicie naładować akumulator w ładowarce.

Akumulator litowo-jonowy można doładować w dowolnej chwili, nie powodując tym skrócenia jego żywotności. Przerwanie procesu ładowania nie niesie za sobą ryzyka uszkodzenia ogniw akumulatora.

Dzięki systemowi elektronicznej ochrony ogniw – »Electronic Cell Protection (ECP)« – akumulator litowo-jonowy jest zabezpieczony przed głębokim rozładowaniem. Przy rozładowanym akumulatorze elektronarzędzie zostaje wyłączone przez układ ochronny – narzędzie robocze nie porusza się. Przestrzegaj wskazówek dotyczących usuwania odpadów.

Wskaźnik stanu naładowania akumulatora

Trzy zielone diody wskaźnika stanu naładowania akumulatora **5** pokazują aktualny stan naładowania akumulatora **1**. Wskaźnik stanu naładowania akumulatora zaświeca się tylko na 5 sekund po pierwszym uruchomieniu.

Wskaźnik LED	Pojemność
Światło ciągłe 3 x zielone	$\geq 2/3$
Światło ciągłe 2 x zielone	$\geq 1/3$
Światło ciągłe 1 x zielone	$< 1/3$
Światło migające 1 x zielone	Rezerwa
Światło migające 3 x zielone	rozładowany

Jeżeli po włączeniu urządzenia lampka sygnalizacyjna nie zaświeci się, akumulator jest uszkodzony i należy go wymienić.

Wkładanie/wymiana brzeszczotu

► **Przy montażu brzeszczotu należy nosić rękawice ochronne.** Dotknięcie brzeszczotu może spowodować niebezpieczne skaleczenia.

Wybór brzeszczotu

Zestawienie zalecanych brzeszczotów znajduje się na końcu niniejszej instrukcji. Stosować należy wyłącznie brzeszczoty typu T. Brzeszczot nie powinien być dłuższy niż wymaga tego zaplanowane cięcie.

Do cięcia krzywizn o małych promieniach należy używać wąskich brzeszczotów.

Montaż brzeszczotu (zob. rys. A)

- ▶ **Należy oczyścić chwyt brzeszczotu przed jego zamocowaniem.** Zabrudzony chwyt nie daje się bezpiecznie zamocować.

Wsunąć brzeszczot **14** do trzpienia napędowego **11** aż ulegnie zaryglowaniu. Dźwignia SDS **18** odsłakuje automatycznie do tyłu i brzeszczot zostaje w ten sposób zaryglowany. Nie odchylać dźwigni **18** ręcznie do tyłu, aby nie uszkodzić w ten sposób elektronarzędzia.

Podczas mocowania brzeszczotu należy zwrócić uwagę, aby jego grzbiet znalazł się w rowku rolki prowadzącej **10**.

- ▶ **Należy skontrolować, czy brzeszczot jest dobrze osadzony.** Luźny brzeszczot może wypaść i zranić obsługującego.

Wymywanie brzeszczotu (zob. rys. B)

- ▶ **Podczas wymywania brzeszczotu elektronarzędzie powinno być skierowane w taki sposób, aby wyrzucany brzeszczot nie zranił osób lub zwierząt, znajdujących się w pobliżu.**

Obrócić do oporu dźwignię SDS **18** w kierunku ochrony przed dotknięciem **19**. Spowoduje to zwolnienie brzeszczotu i jego wyrzut.

Odsysanie pyłów/wiórów

- ▶ Pyły niektórych materiałów, na przykład powłok malarских z zawartością ołowiu, niektórych gatunków drewna, minerałów lub niektórych rodzajów metalu, mogą stanowić zagrożenie dla zdrowia. Bezpośredni kontakt fizyczny z pyłami lub przedostanie się ich do płuc może wywołać reakcje alergiczne i/lub choroby układu oddechowego operatora lub osób znajdujących się w pobliżu.

- Niektóre rodzaje pyłów, np. dębiny lub buczyny uważane są za rakotwórcze, szczególnie w połączeniu z substancjami do obróbki drewna (chromiany, impregnaty do drewna). Materiały, zawierające azbest mogą być obrabiane jedynie przez odpowiednio przeszkolony personel.
- W razie możliwości należy stosować odsysanie pyłu dostosowane do rodzaju obrabianego materiału.
- Należy zawsze dbać o dobrą wentylację stanowiska pracy.
- Zaleca się noszenie maski przeciwpyłowej z pochłaniaczem klasy P2.

Należy stosować się do aktualnie obowiązujących w danym kraju przepisów, regulujących zasady obchodzenia się z materiałami przeznaczonymi do obróbki.

- ▶ **Należy unikać gromadzenia się pyłu na stanowisku pracy.** Pyły mogą się z łatwością zapalić.

Podłączenie odsysania pyłów (zob. rys. C – E)

Wstawić króciec odsysania **20** do rowka w podstawie **9**.

Nasadzić wąż odsysania **21** (osprzęt) na króciec odsysania **20**. Połączyć wąż odsysania **21** z odkurzaczem (osprzęt). Przegląd dotyczący podłączenia do różnych odkurzaczy znajduje Państwo na końcu tej instrukcji.

Aby osiągnąć optymalne odsysanie pyłu, należy (jeżeli istnieje taka możliwość) zastosować osłonę przeciwdopryskową **22**.

Odkurzacze musi być dostosowany do rodzaju obrabianego materiału.

Do odsysania szczególnie niebezpiecznych dla zdrowia pyłów rakotwórczych należy używać odkurzacza specjalnego.

Pokrywe do odsysania pyłu **16** należy nałożyć na ochronę przed dotykiem **19**.

Płytko ochronna (zob. rys. E)

Osłona przeciwdopryskowa **22** może zapobiec powstawaniu zadziorów podczas cięcia drewna. Osłony przeciwdopryskowej można używać tylko w połączeniu z określonymi brzeszczotami oraz do cięcia pod kątem do maksymalnej wartości 0°.

Wsunąć osłonę przeciwdopryskową **22** od przodu do podstawy **9**.

Osłonę przeciwdopryskową **22** można założyć również wtedy, kiedy zamontowana jest stopka ślizgowa **12**.

Stopka ślizgowa (zob. rys. F)

Podczas obrabiania materiałów posiadających delikatne powierzchnie, należy stosować stopkę ślizgową z tworzywa **12**.

Aby zamontować stopkę ślizgową **12** należy wsunąć przód podstawy **9** pod noski stopki ślizgowej **23**, a następnie wcisnąć elektronarzędzie, aż zaskoczy blokada w stopce ślizgowej **12**.

Jeżeli używana jest stopka ślizgowa **12**, osłonę przeciwdopryskową **22** należy przymocować nie do podstawy **9**, lecz do stopki ślizgowej.

Praca**Rodzaje pracy**

- ▶ **Przed wszystkimi pracami przy elektronarzędziu (np. dogład, wymiana narzędzi itd.) jak i przed jego transportem i składowaniem należy wyjąć akumulator z elektronarzędzia.** Przy niezamierzonym uruchomieniu włącznika/wyłącznika istnieje niebezpieczeństwo obrażeń.

Regulacja ruchu oscylacyjnego

Regulowana oscylacja brzeszczotu zapewnia optymalne dostosowanie prędkości cięcia, mocy skrawania i jakości cięcia do właściwości obrabianego materiału.

Za pomocą dźwigni **8** można regulować ruch oscylacyjny, także podczas biegu maszyny.

Ruch oscylacyjny wyłączony (stopień 0):	ruch oscylacyjny wyłączony
Ruch oscylacyjny – stopień I:	mały stopień oscylacji
Ruch oscylacyjny – stopień II:	wysoki stopień oscylacji

Optymalny dla konkretnego zastosowania stopień oscylacji można dobrać jedynie drogą prób. Następujące wskazówki mogą ułatwić dobór:

- oscylacja powinna być tym mniejsza (względnie całkowicie wyłączona), im dokładniejsze ma być cięcie, o miękkich, nie wyszczerbionych krawędziach.
- do obróbki materiałów cienkich (np. blach), ruch oscylacyjny należy wyłączyć.

- obróbkę materiałów twardych (np. stali) należy prowadzić przy małych ruchach oscylacyjnych.
- obróbki materiałów miękkich oraz cięcia drewna zgodnie z rysunkiem stojów, można dokonywać z maksymalną wielkością ruchu oscylacyjnego.

Ustawianie kąta uciosu (zob. rys. J)

Aby ustawić kąt cięcia, podstawę **9** można pochylić w prawo lub lewo w zakresie do 45° na prawo lub lewo.

Zdjąć króciec odsysania **20**.

Jeżeli kąt cięcia wynosi 0°, w odpowiednim wgłębieniu znajduje się czop.

Należy poluzować śrubę **24** za pomocą wkrętaka imbusowego **29** na tyle, aby można było przesunąć podstawę **9** w kierunku akumulatora **1**. Wsunąć czop w rowek prowadzący.

Aby ustawić kąt cięcia, należy przechylić podstawę **9** zgodnie ze skalą **25** do żądanej pozycji. Przy pomocy kątomierza można ustawić dowolny kąt do 45°.

Dokręcić ponownie śrubę **24**.

Do cięć pod kątem nie można stosować króćca odsysania **20** i osłony przeciwdopryskowej **22**.

Uruchamianie

Wyjmowanie akumulatora (zob. rys. K)

W celu wyjęcia akumulatora **1** wcisnąć przycisk odblokowujący **2** i wyciągnąć akumulator z elektronarzędzia ruchem do dołu. **Nie należy przy tym używać siły.**

Włączanie/wyłączanie

Aby **włączyć** elektronarzędzie, należy przesunąć włącznik/wyłącznik **7** do przodu.

Aby **wyłączyć** elektronarzędzie, należy ustawić włącznik/wyłącznik **7** w pozycji »0«.

Aby zaoszczędzić energię elektryczną, elektronarzędzie należy włączać tylko wówczas, gdy jest ono używane.

Sterowanie prędkości skokowej

Za pomocą pokrętki **4** można dokonać wstępnego wyboru prędkości skokowej, a także zmieniać ją podczas pracy maszyny.

Niezbędna ilość skoków zależna jest od materiału i warunków pracy i można ją wykręć w próbie praktycznej.

Zmniejszenie ilości skoków zaleca się przy nasadzaniu brzeszczotu na obrabiany przedmiot jak i przy cięciach w tworzywie sztuczne i w aluminium.

Dłuższa praca z niską prędkością skokową może spowodować nadmierne nagrzanie się elektronarzędzia. Aby przywrócić prawidłową temperaturę należy zwolnić brzeszczot i włączyć elektronarzędzie na ok. 3 min. z maksymalną prędkością skokową.

Zabezpieczenie przed przegrzaniem

Stosowanego zgodnie z przeznaczeniem elektronarzędzia nie da się przeciążyć. Jeżeli obciążenie jest zbyt duże lub jeżeli przekroczona zostaje dozwolona temperatura akumulatora, prędkość obrotowa zostaje automatycznie zredukowana lub elektronarzędzie wyłączy się automatycznie. W przypadku zredukowanej prędkości obrotowej elektronarzędzie pracuje

z pełną wydajnością dopiero po ponownym osiągnięciu dopuszczalnej temperatury akumulatora lub po zmniejszeniu obciążenia. Jeżeli nastąpiło automatyczne wyłączenie, elektronarzędzie należy całkowicie wyłączyć, odczekać, aż akumulator się ochłodzi i dopiero wtedy ponownie je włączyć.

Wskaźnik kontroli temperatury/wyłącznika przeciążeniowego

Czerwony wskaźnik LED **6** pomaga ochronić akumulator przed przegrzaniem, a silnik przed przeciążeniem.

Jeżeli wskaźnik LED **6** świeci się **czerwonym światłem ciągłym**, oznacza to, że temperatura akumulatora jest za wysoka i elektronarzędzie wyłącza się w sposób automatyczny.

- Wyłączyć elektronarzędzie.
- Przed przystąpieniem do dalszej pracy należy odczekać, aż akumulator się ochłodzi.

Jeżeli wskaźnik LED **6 miga na czerwono**, oznacza to, że elektronarzędzie się zablokowało i wyłączy się w sposób automatyczny.

Wyjąć elektronarzędzie z obrabianego materiału.

Natychmiast po usunięciu blokady, elektronarzędzie pracuje dalej z nastawioną uprzednio prędkością skokową.

Ochrona przed głębokim rozładowaniem

Dzięki systemowi elektronicznej ochrony ogniw – »Electronic Cell Protection (ECP)« – akumulator litowo-jonowy jest zabezpieczony przed głębokim rozładowaniem. Przy rozładowanym akumulatorze elektronarzędzie zostaje wyłączone przez układ ochronny – narzędzie robocze nie porusza się.

Włączanie światła roboczego LED

Światło robocze LED można włączyć przyciskiem **3**. Światło robocze jest zwykle wyłączone.

Zabezpieczenie przed ponownym rozruchem

Zabezpieczenie przed ponownym rozruchem uniemożliwia niezamierzone ponowne włączenie się elektronarzędzia po przerwie w dopływie prądu. Jeżeli zabezpieczenie przed ponownym rozruchem jest aktywne, miga ciągle wskaźnik kontroli temperatury/wyłącznika przeciążeniowego **6**.

W celu **ponownego uruchomienia** elektronarzędzia należy ustawić włącznik/wyłącznik **7** na pozycję wyłączoną i włączyć ponownie elektronarzędzie.

Wskazówka: Szybkie wyłączenie i ponowne włączenie elektronarzędzia może spowodować, iż zabezpieczenie przed ponownym rozruchem nie zadziała mimo wciśniętego włącznika/wyłącznika **7**. Włącznik/wyłącznik **7** należy ustawić w pozycji wyłączonej, a następnie ponownie włączyć elektronarzędzie.

Wskazówki dotyczące pracy

- **Obróbki małych lub cienkich przedmiotów należy zawsze dokonywać na stabilnym podłożu.**

Ochrona przed dotykiem

Przymocowana do obudowy ochrona przed dotykiem **19** zapobiega niezamierzonemu dotknięciu brzeszczotu podczas pracy. Nie należy jej zdejmować.

98 | Polski

Wy pukły na zewnątrz brzeg znajdujący się nad pokrywą do odsysania pyłu **16** zapobiega ześlizgnięciu się ręki w pobliżu pracującego narzędzia.

Cięcie wgłębne (zob. rys. G)

▶ **Cięcie wgłębnych można dokonywać tylko w miękkich materiałach, takich jak drewno, gipsokarton lub podobne!**

Do cięcia wgłębnego należy używać tylko krótkich brzeszczotów. Cięcie wgłębne możliwe jest tylko w położeniu kątowym 0°.

Przyłożyć elektronarzędzie przednią krawędzią płyty podstawy **9** do obrabianego przedmiotu w taki sposób, aby brzeszczot **14** nie dotykał obrabianego przedmiotu i włączyć elektronarzędzie. Przy narzędziach z ustawialną prędkością skokową wybrać najwyższą prędkość. Docisnąć mocno elektronarzędzie do obrabianego przedmiotu i zagłębić po poli brzeszczot w obrabiany przedmiot.

Gdy podstawa **9** przylgnie całą powierzchnią do materiału, kontynuować cięcie wzdłuż obranej linii.

Prowadnica równoległa/prowadnica do okręgów (osprzęt)

Cięcia równoległe (zob. rys. H): Zwolnić śrubę mocującą **26** i wsunąć skalę prowadnicy równoległej przez prowadnicę **13**, znajdującą się w podstawie. Ustawić na wewnętrznej krawędzi podstawy pożądaną szerokość cięcia jako wartość działki elementarnej. Dokręcić ponownie śrubę **26**.

Cięcia po okręgu (zob. rys. I): Nasadzić śrubę ustalającą **26** na drugą stronę prowadnicy równoległej. Wsunąć skalę oporu równoległego przez prowadnicę **13** w podstawie. W obrabianym przedmiocie wywiercić w środku wycinka otwór. Przez wewnętrzny otwór prowadnicy równoległej włożyć do wywierconego otworu trzpień centrujący **28**. Ustawić na wewnętrznej krawędzi podstawy promień jako wartość działki elementarnej. Dokręcić ponownie śrubę **26**.

Chłodziwo i smar

Ze względu na rozgrzewanie się materiału należy przy cięciu metali nanosić wzdłuż linii cięcia środki chłodząco-smarujące.

Konserwacja i serwis**Konserwacja i czyszczenie**

- ▶ **Przed wszystkimi pracami przy elektronarzędziu (np. dogład, wymiana narzędzi itd.) jak i przed jego transportem i składowaniem należy wyjąć akumulator z elektronarzędzia.** Przy niezamierzonym uruchomieniu włącznika/wyłącznika istnieje niebezpieczeństwo obrażeń.
- ▶ **Aby zapewnić bezpieczną i wydajną pracę, elektronarzędzie i szczeliny wentylacyjne należy utrzymywać w czystości.**

Należy regularnie czyścić uchwyt brzeszczotu. W tym celu należy brzeszczot wyjąć z elektronarzędzia, a elektronarzędzie ostukać lekko, uderzając płytą podstawy o płaską powierzchnię.

Silne zanieczyszczenie elektronarzędzia może doprowadzić do zakłóceń w działaniu. Dlatego materiały wytwarzające dużo pyłu, nie powinny być obrabiane od spodu i ponad głową. Rolkę prowadzącą **10** należy przy sposobności nasmarować kroplą oleju.

Rolkę prowadzącą **10** należy regularnie kontrolować. W przypadku, gdy jest ona zużyta, musi zostać wymieniona przez autoryzowany serwis firmy Bosch.

Stopkę ślizgową **12** należy wymienić, jeżeli jest ona zużyta.

Obsługa klienta oraz doradztwo dotyczące użytkowania

W punkcie obsługi klienta można uzyskać odpowiedzi na pytania dotyczące napraw i konserwacji nabytego produktu, a także dotyczące części zamiennych. Rysunki rozłożeniowe oraz informacje dotyczące części zamiennych można znaleźć również pod adresem:

www.bosch-pt.com

Nasz zespół doradztwa dotyczącego użytkowania odpowie na wszystkie pytania związane z produktami firmy Bosch oraz ich osprzętem.

Przy wszystkich zgłoszeniach oraz zamówieniach części zamiennych konieczne jest podanie 10-cyfrowego numeru katalogowego, znajdującego się na tabliczce znamionowej produktu.

Polska

Robert Bosch Sp. z o.o.
Serwis Elektronarzędzi
Ul. Szyszkowa 35/37
02-285 Warszawa

Na www.bosch-pt.pl znajdują Państwo wszystkie szczegóły dotyczące usług serwisowych online.

Tel.: 22 7154460

Faks: 22 7154441

E-Mail: bsc@pl.bosch.com

Infolinia Działu Elektronarzędzi: 801 100900

(w cenie połączenia lokalnego)

E-Mail: elektronarzedzia.info@pl.bosch.com

www.bosch.pl

Transport

Załączone w dostawie akumulatory litowo jonowe podlegają wymaganiam przepisów dotyczących towarów niebezpiecznych. Akumulatory mogą być transportowane drogą lądową przez użytkownika bez konieczności spełnienia jakichkolwiek dalszych warunków.

W przypadku przesyłki przez osoby trzecie (np. transport drogą powietrzną lub za pośrednictwem firmy spedycyjnej) należy dostosować się do szczególnych wymogów dotyczących opakowania i znaczenia towaru. W takim wypadku podczas przygotowywania towaru do wysyłki należy skonsultować się z ekspertem d/s towarów niebezpiecznych.

Akumulatory można wysyłać tylko wówczas, gdy ich obudowa nie jest uszkodzona. Odsonięte styki należy zakleić, a akumulator zapakować w taki sposób, aby nie mógł on się poruszać (przesuwać) w opakowaniu.

Należy wziąć też pod uwagę ewentualne przepisy prawa krajowego.

Usuwanie odpadów



Elektronarzędzia, akumulatory, osprzęt i opakowanie należy oddać do powtórnego przetworzenia zgodnie z obowiązującymi przepisami w zakresie ochrony środowiska.

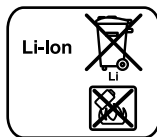
Elektronarzędzia i akumulatora/baterii nie wolno wyrzucać do odpadów domowych!

Tylko dla państw należących do UE:



Zgodnie z europejską wytyczną 2012/19/UE, niezdatne do użytku elektronarzędzia, a zgodnie z europejską wytyczną 2006/66/WE uszkodzone lub zużyte akumulatory/baterie, należy zbierać osobno i doprowadzić do ponownego przetworzenia zgodnie z zasadami ochrony środowiska.

Akumulatory/Baterie:



Li-Ion:

Proszę stosować się do wskazówek, znajdujących się w rozdziale »Transport«, str. 98.

Zastrzega się prawo dokonywania zmian.

Česky

Bezpečnostní upozornění

Všeobecná varovná upozornění pro elektronářadí

VAROVÁNÍ Čtěte všechna varovná upozornění a pokyny. Zanedbání při dodržování varovných upozornění a pokynů mohou mít za následek zásah elektrickým proudem, požár a/nebo těžká poranění.

Všechna varovná upozornění a pokyny do budoucna uschovejte.

Ve varovných upozorněních použitý pojem „elektronářadí“ se vztahuje na elektronářadí provozované na el. síti (se síťovým kabelem) a na elektronářadí provozované na akumulátoru (bez síťového kabelu).

Bezpečnost pracovního místa

- ▶ **Udržujte Vaše pracovní místo čisté a dobře osvětlené.** Nepořádek nebo neosvětlené pracovní oblasti mohou vést k úrazům.
- ▶ **S elektronářadím nepracujte v prostředí ohroženém explozí, kde se nacházejí hořlavé kapaliny, plyny nebo prach.** Elektronářadí vytváří jiskry, které mohou prach nebo páry zapálit.
- ▶ **Děti a jiné osoby udržujte při použití elektronářadí daleko od Vašeho pracovního místa.** Při rozptýlení můžete ztratit kontrolu nad strojem.

Elektrická bezpečnost

- ▶ **Připojovací zástrčka elektronářadí musí lícovat se zásuvkou. Zástrčka nesmí být žádným způsobem upravena. Společně s elektronářadím s ochranným uzemněním nepoužívejte žádné adaptérové zástrčky.** Neupravené zástrčky a vhodné zásuvky snižují riziko zásahu elektrickým proudem.
- ▶ **Zabraňte kontaktu těla s uzemněnými povrchy, jako např. potrubí, topení, sporáky a chladničky.** Je-li Vaše tělo uzemněno, existuje zvýšené riziko zásahu elektrickým proudem.
- ▶ **Chraňte stroj před deštěm a vlhkem.** Vniknutí vody do elektronářadí zvyšuje nebezpečí zásahu elektrickým proudem.
- ▶ **Dbejte na účel kabelu, nepoužívejte jej k nošení či zavěšení elektronářadí nebo k vytáhání zástrčky ze zásuvky. Udržujte kabel daleko od tepla, oleje, ostrých hran nebo pohyblivých dílů stroje.** Poškozené nebo spletené kabely zvyšují riziko zásahu elektrickým proudem.
- ▶ **Pokud pracujete s elektronářadím venku, použijte pouze takové prodlužovací kabely, které jsou způsobilé i pro venkovní použití.** Použití prodlužovacího kabelu, jež je vhodný pro použití venku, snižuje riziko zásahu elektrickým proudem.
- ▶ **Pokud se nelze vyhnout provozu elektronářadí ve vlhkém prostředí, použijte proudový chránič.** Nasazení proudového chrániče snižuje riziko zásahu elektrickým proudem.

Bezpečnost osob

- ▶ **Buďte pozorní, dávejte pozor na to, co děláte a přistupujte k práci s elektronářadím rozumně. Nepoužívejte žádné elektronářadí pokud jste unaveni nebo pod vlivem drog, alkoholu nebo léků.** Moment nepozornosti při použití elektronářadí může vést k vážným poraněním.
- ▶ **Noste osobní ochranné pomůcky a vždy ochranné brýle.** Nošení osobních ochranných pomůcek jako maska proti prachu, bezpečnostní obuv s protiskluzovou podrážkou, ochranná přilba nebo sluchátka, podle druhu nasazení elektronářadí, snižují riziko poranění.
- ▶ **Zabraňte neúmyslnému uvedení do provozu. Přesvědčte se, že je elektronářadí vypnuté dříve než jej uchopíte, poneseťe či připojíte na zdroj proudu a/nebo akumulátor.** Máte-li při nošení elektronářadí prst na spínači nebo pokud stroj připojíte ke zdroji proudu zapnutý, pak to může vést k úrazům.
- ▶ **Než elektronářadí zapnete, odstraňte seřizovací nástroje nebo šroubováky.** Nástroj nebo klíč, který se nachází v otáčivém dílu stroje, může vést k poranění.
- ▶ **Vyvarujte se abnormálního držení těla. Zajistěte si bezpečný postoj a udržujte vždy rovnováhu.** Tím můžete elektronářadí v neočekávaných situacích lépe kontrolovat.
- ▶ **Noste vhodný oděv. Nenoste žádný volný oděv nebo šperky. Vlasy, oděv a rukavice udržujte daleko od pohyblivých se dílů.** Volný oděv, šperky nebo dlouhé vlasy mohou být zachyceny pohyblivými se díly.

100 | Česky

- ▶ **Lze-li namontovat odsávací či zachycující přípravy, přesvědčte se, že jsou připojeny a správně použity.** Po užití odsávání prachu může snížit ohrožení prachem.

Svědomitě zacházení a používání elektronářadí

- ▶ **Stroj nepřetěžujte. Pro svou práci použijte k tomu určené elektronářadí.** S vhodným elektronářadím budete pracovat v udané oblasti výkonu lépe a bezpečněji.
- ▶ **Nepoužívejte žádné elektronářadí, jehož spínač je vadný.** Elektronářadí, které nelze zapnout či vypnout je nebezpečné a musí se opravit.
- ▶ **Než provedete seřízení stroje, výměnu dílů příslušenství nebo stroj odložíte, vytáhněte zástrčku ze zásuvky a/nebo odstraňte akumulátor.** Toto preventivní opatření zabrání neúmyslnému zapnutí elektronářadí.
- ▶ **Uchovávejte nepoužívané elektronářadí mimo dosah dětí. Nenechte stroj používat osobám, které se strojem nejsou seznámeny nebo nečetly tyto pokyny.** Elektronářadí je nebezpečné, je-li používáno nezkušenými osobami.
- ▶ **Pečujte o elektronářadí svědomitě. Zkontrolujte, zda pohyblivé díly stroje bezvadně fungují a nevzpříčují se, zda díly nejsou zlomené nebo poškozené tak, že je omezena funkce elektronářadí. Poškozené díly nechte před nasazením stroje opravit.** Mnoho úrazů má příčinu ve špatně udržovaném elektronářadí.
- ▶ **Řezné nástroje udržujte ostré a čisté.** Pečlivě ošetřované řezné nástroje s ostrými řeznými hranami se méně vzpříčují a dají se lehčeji vést.
- ▶ **Používejte elektronářadí, příslušenství, nasazovací nástroje apod. podle těchto pokynů. Respektujte přitom pracovní podmínky a prováděnou činnost.** Použití elektronářadí pro jiné než určující použití může vést k nebezpečným situacím.

Svědomitě zacházení a používání akumulátorového nářadí

- ▶ **Akumulátory nabíjejte pouze v nabíječce, která je doporučena výrobcem.** Pro nabíječku, která je vhodná pro určitý druh akumulátorů, existuje nebezpečí požáru, je-li používána s jinými akumulátory.
- ▶ **Do elektronářadí používejte pouze k tomu určené akumulátory.** Použití jiných akumulátorů může vést k poraněním a požárům.
- ▶ **Nepoužívaný akumulátor uchovávejte mimo kancelářské sponky, mince, klíče, hřebíky, šrouby nebo jiné drobné kovové předměty, které mohou způsobit přemostění kontaktů.** Zkrat mezi kontakty akumulátoru může mít za následek opáleniny nebo požár.
- ▶ **Při špatném použití může z akumulátoru vytéci kapalina. Zabraňte kontaktu s ní. Při náhodném kontaktu opláchněte místo vodou. Pokud kapalina vnikne do očí, navštivte navíc i lékaře.** Vytékající akumulátorová kapalina může způsobit podráždění pokožky nebo popáleniny.

Servis

- ▶ **Nechte Vaše elektronářadí opravit pouze kvalifikovaným odborným personálem a pouze s originálními náhradními díly.** Tím bude zajištěno, že bezpečnost stroje zůstane zachována.

Bezpečnostní upozornění pro kmitací pily

- ▶ **Pokud provádíte práce, při kterých může nasazovací nástroj zasáhnout skrytá elektrická vedení, pak držte elektronářadí na izolovaných plochách rukojeti.** Kontakt s vedením pod napětím může přivést napětí i na kovové díly elektronářadí a vést k úderu elektrickým proudem.
- ▶ **Mějte ruce daleko od oblasti řezání. Nesahejte pod obrobek.** Při kontaktu s pilovým listem existuje nebezpečí poranění.
- ▶ **Elektronářadí ved'te proti obrobku pouze zapnuté.** Jinak existuje nebezpečí zpětného rázu, pokud se nasazený nástroj v obrobku vzpříčí.
- ▶ **Dbejte na to, aby základová deska 9 při řezání bezpečně přiléhala.** Vzpříčený pilový list se může zlomit nebo vést ke zpětnému rázu.
- ▶ **Po ukončení pracovního procesu elektronářadí vypněte a pilový list vytáhněte z řezu až tehdy, když se tento zastaví.** Tím zabráníte zpětnému rázu a elektronářadí můžete bezpečně odložit.
- ▶ **Používejte pouze nepoškozené pilové listy.** Zprohýbané či tupé pilové listy mohou prasknout, negativně ovlivňovat řez nebo způsobit zpětný ráz.
- ▶ **Po vypnutí nebrzděte pilový list bočním protitlakem.** Pilový list se může poškodit, zlomit nebo způsobit zpětný ráz.
- ▶ **Použijte vhodná hledací zařízení k vyhledání skrytých rozvodných vedení nebo přivězte místní dodavatelskou společnost.** Kontakt s elektrickým vedením může vést k požáru a elektrickému úderu. Poškození plynového vedení může vést k explozi. Proniknutí do vodovodního potrubí způsobí věcné škody.
- ▶ **Zajistěte obrobek.** Obrobek pevně uchycený upínacím přípravkem nebo svěrákem je držen bezpečněji než Vaší rukou.
- ▶ **Než jej odložíte, počkejte až se elektronářadí zastaví.** Nasazovací nástroj se může vzpříčit a vést ke ztrátě kontroly nad elektronářadím.
- ▶ **Neotvírejte akumulátor.** Existuje nebezpečí zkratu.



Chraňte akumulátor před horkem, např. i před trvalým slunečním zářením, ohněm, vodou a vlhkostí. Existuje nebezpečí výbuchu.

- ▶ **Při poškození a nesprávném použití akumulátoru mohou vystupovat páry. Přivádějte čerstvý vzduch a při potížích vyhledejte lékaře.** Páry mohou dráždit dýchací cesty.
- ▶ **Používejte akumulátor pouze ve spojení s Vaším elektronářadím Bosch.** Jen tak bude akumulátor chráněn před nebezpečným přetížením.

Popis výrobku a specifikací



Čtete všechna varovná upozornění a pokyny. Zanedbání při dodržování varovných upozornění a pokynů mohou mít za následek úraz elektrickým proudem, požár a/nebo těžká poranění.

Vyklopte prosím odklápací stranu se zobrazením stroje a nechte tuto stranu během čtení návodu k obsluze otevřenou.

Určené použití

Stroj je na pevných podkladech určen k provádění dělicích řezů a výřezů do dřeva, plastu, kovu, keramických desek a pryže. Je vhodný pro přímé a obloukové řezy s úhlem sklonu do 45°. Dbejte doporučení pilových listů.

Světlo tohoto elektronářadí je určeno k osvětlení bezprostřední pracovní oblasti elektronářadí a není vhodné pro osvětlení prostoru v domácnosti.

Zobrazené komponenty

Číslování zobrazených komponent se vztahuje na zobrazení elektronářadí na grafické straně.

- 1 Akumulátor
- 2 Odjišťovací tlačítko akumulátoru
- 3 Tlačítko pro světlo „PowerLight“
- 4 Nastavovací kolečko předvolby počtu zdvihů
- 5 Ukazatel stavu nabití akumulátoru
- 6 Ukazatel kontroly teploty/přetížení
- 7 Spínač
- 8 Nastavovací páčka předkmitu
- 9 Základová deska
- 10 Vodicí kladka
- 11 Táhlo
- 12 Plastová kluzná patka
- 13 Vedení podélného dorazu
- 14 Pilový list*
- 15 Svítílka „PowerLight“
- 16 Odsávací kryt
- 17 Rukojeť (izolovaná plocha rukojeti)
- 18 Páčka SDS pro odjištění pilového listu
- 19 Ochrana proti dotyku
- 20 Odsávací hrdlo
- 21 Odsávací hadice*
- 22 Ochrana proti vytrhávání třísek
- 23 Výstupek plastové kluzné patky
- 24 Šroub
- 25 Stupnice úhlu sklonu
- 26 Zajišťovací šroub podélného dorazu*
- 27 Podélný doraz s kružátkem*
- 28 Středící hrot kružátka*
- 29 Klíč na vnitřní šestihrany

*Zobrazené nebo popsané příslušenství nepatří k standardnímu obsahu dodávky. Kompletní příslušenství naleznete v našem programu příslušenství.

Technická data

Akumulátorová přímočará pila		GST 12V-70	
Objednací číslo		3 601 EA1 0..	
Jmenovité napětí	V=	12,0	
Počet zdvihů naprázdno n_0	min ⁻¹	1500–2800	
Zdvih	mm	18	
max. hloubka řezu			
– do dřeva	mm	70	
– do hliníku	mm	3	
– do oceli (nelegované)	mm	3	
Úhel řezu (vlevo/vpravo) max.	°	45	
Hmotnost podle EPTA-Procedure 01:2014	kg	1,5–1,7*	

*V závislosti na použitém akumulátoru

Akumulátor		GST 12V-70	
Povolená teplota prostředí			
– při nabíjení	°C	0...+45	
– při provozu* a při skladování	°C	–20...+50	
Doporučené akumulátory		GBA 10,8V... GBA 12V...	
Doporučené nabíječky		AL 11.. CV GAL 12.. CV	

*Omezený výkon při teplotách <0 °C

Informace o hluku a vibracích

GST 12V-70		GST 12V-70	
Hodnoty hlučnosti zjištěny podle EN 60745-2-11.			
Hodnocená hladina hluku A stroje činí typicky			
Hladina akustického tlaku	dB(A)	77	
Hladina akustického výkonu	dB(A)	88	
Nepřesnost K	dB	3	

Noste ochranu sluchu!

Celkové hodnoty vibrací a_h (vektorový součet tří os) a nepřesnost K stanoveny podle EN 60745-2-11:
 Řezání dřevotřískové desky: $a_h = 5,5 \text{ m/s}^2$, $K = 1,5 \text{ m/s}^2$,
 Řezání dřevěných trámů: $a_h = 5,0 \text{ m/s}^2$, $K = 1,5 \text{ m/s}^2$.

V těchto pokynech uvedená úroveň vibrací byla změřena podle měřících metod normovaných v EN 60745 a může být použita pro vzájemné porovnání elektronářadí. Hodí se i pro předběžný odhad zatížení vibracemi.

Uvedená úroveň vibrací reprezentuje hlavní použití elektronářadí. Pokud se ovšem bude elektronářadí používat pro jiné práce, s odlišným příslušenstvím, s jinými nástroji nebo s nedostatečnou údržbou, může se úroveň vibrací lišit. To může zatížení vibracemi po celou pracovní dobu zřetelně zvýšit. Pro přesný odhad zatížení vibracemi by měly být zohledněny i doby, v nichž je nářadí vypnuté nebo sice běží, ale fakticky se nepoužívá. To může zatížení vibracemi po celou pracovní dobu zřetelně zredukovat.

102 | Česky

Stanovte dodatečná bezpečnostní opatření k ochraně obsluhy před účinky vibrací, jako je např. údržba elektronářadí a nástrojů, udržování teplých rukou, organizace pracovních procesů.

Montáž

- ▶ **Před každou prací na elektronářadí (např. údržba, výměna nástrojů apod.) a též při jeho přepravě a uskladnění vyjměte akumulátor.** Při neúmyslném stlačení spínače existuje nebezpečí poranění.

Nabíjení akumulátoru

- ▶ **Používejte pouze nabíječky uvedené na straně příslušenství.** Jen tyto nabíječky jsou sladěny s akumulátorem Li-ion použitým u Vašeho elektronářadí.

Upozornění: Akumulátor se expeduje částečně nabitý. Pro zaručení plného výkonu akumulátoru jej před prvním nasazením v nabíječce zcela nabijte.

Akumulátor Li-ion lze bez zkrácení životnosti kdykoli nabít. Přerušeni procesu nabíjení nepoškozuje akumulátor.

Akumulátor Li-ion je díky „Electronic Cell Protection (ECP)“ chráněn proti hlubokému vybití. Při vybitém akumulátoru bude elektronářadí chráničem vypnuto: nasazený nástroj se už nebude pohybovat.

Dbejte upozornění k zpracování odpadu.

Ukazatel stavu nabití akumulátoru

Tři zelené LED ukazatele stavu nabití akumulátoru **5** indikují stav nabití akumulátoru **1**. Ukazatel stavu nabití akumulátoru svítí pouze 5 sekund po uvedení do provozu.

LED	Kapacita
trvalé světlo 3 x zelené	≥ 2/3
trvalé světlo 2 x zelené	≥ 1/3
trvalé světlo 1 x zelené	< 1/3
blikající světlo 1 x zelené	rezerva
blikající světlo 3 x zelené	vybitý

Pokud po zapnutí nesvítí žádná LED, je akumulátor vadný a musí se vyměnit.

Nasazení/výměna pilového listu

- ▶ **Při montáži pilového listu noste ochranné rukavice.** Při kontaktu s pilovým listem existuje nebezpečí poranění.

Výběr pilového listu

Přehled doporučených pilových listů naleznete na konci tohoto návodu. Nasadte pouze pilové listy se stopkou s jedním výstupkem (stopka T). Pilový list by neměl být delší než je pro plánovaný řez nutné.

Pro řezání úzkých křivek použijte úzké pilové listy.

Nasazení pilového listu (viz obr. A)

- ▶ **Stopku pilového listu před nasazením očistěte.** Znečištěnou stopku nelze spolehlivě upevnit.

Pilový list **14** nasuňte až k západce do táhla **11**. Páčka SDS **18** skočí automaticky vzad a pilový list se zajistí. Páčku **18** nezaťlačte vzad rukou, jinak byste mohli elektronářadí poškodit.

Při nasazení pilového listu dbejte na to, aby zadní strana pilového listu ležela v drážce vodičí klady **10**.

- ▶ **Zkontrolujte pilový list, zda je pevně usazen.** Volný pilový list může vypadnout a poranit Vás.

Vyhození pilového listu (viz obr. B)

- ▶ **Při vyhození pilového listu držte elektronářadí tak, aby vyhozený pilový list nezranil žádné osoby či zvířata.**

Otočte páčku SDS **18** až na doraz dopředu ve směru ochrany proti dotyku **19**. Pilový list se uvolní a vyhodí.

Odsávání prachu/třísek

- ▶ Prach materiálů jako olovoobsahující nátěry, některé druhy dřeva, minerálů a kovu mohou být zdraví škodlivé. Kontakt s prachem nebo vdechnutí mohou vyvolat alergické reakce a/nebo onemocnění dýchacích cest obsluhy nebo v blízkosti se nacházejících osob.

Určitý prach jako dubový nebo bukový prach je pokládán za karcinogenní, zvláště ve spojení s přídatnými látkami pro ošetření dřeva (chromát, ochranné prostředky na dřevo). Materiál obsahující azbest smějí opracovávat pouze specialisté.

- Pokud možno používejte pro daný materiál vhodné odsávání prachu.
- Pečujte o dobré větrání pracovního prostoru.
- Je doporučeno nosit ochrannou dýchací masku s třídou filtru P2.

Dbejte ve Vaší zemi platných předpisů pro opracovávané materiály.

- ▶ **Vyvarujte se usazenin prachu na pracovišti.** Prach se může lehce vznítit.

Připojení odsávání prachu (viz obrázky C – E)

Nasadte odsávací hrdlo **20** do vybrání základové desky **9**.

Nastrčte odsávací hadici **21** (příslušenství) na odsávací hrdlo **20**. Spojte odsávací hadici **21** s vysavačem (příslušenství). Přehled připojení na různé vysavače najdete na konci tohoto návodu.

Pro optimální odsávání vsuňte podle možnosti ochranu proti vytrhávání třísek **22**.

Vysavač musí být vhodný pro opracovávaný materiál.

Při odsávání obzvláště zdraví škodlivého, karcinogenního nebo suchého prachu použijte speciální vysavač.

Nasadte odsávací kryt **16** na ochranu proti dotyku **19**.

Ochrana proti vytrhávání třísek (viz obr. E)

Ochrana proti vytrhávání třísek **22** může zabránit vytrhávání povrchu při řezání dřeva. Ochranu proti vytrhávání třísek lze používat pouze u určitých typů pilových plátek a pouze při úhlu řezu 0°.

Nasuňte ochranu proti vytrhávání třísek **22** zepředu do základové desky **9**.

Ochranu proti vytrhávání třísek **22** lze nasadit také při namontované plastové kluzné patce **12**.

Kluzná patka (viz obr. F)

Při řezání choulolistivých povrchů použijte plastovou kluznou patku **12**.

Při nasazování plastové kluzné patky **12** nasadte přední hranu základové desky **9** pod výstupky plastové kluzné patky **23**. Poté zatlačte elektronářadí na plastovou kluznou patku **12**, až zaskočí.

Při použití plastové kluzné desky **12** se ochrana proti vytrhávání třísek **22** nenasazuje do základové desky **9**, ale do kluzné patky.

Provoz

Druhy provozu

► **Před každou prací na elektronářadí (např. údržba, výměna nástrojů apod.) a též při jeho přepravě a uskladnění vyjměte akumulátor.** Při neúmyslném stlačení spínače existuje nebezpečí poranění.

Nastavení předkmitu

Nastavitelný předkmit umožňuje optimální přizpůsobení rychlosti řezání, výkonu řezání a obrazu řezu opracovávanému materiálu.

Pomocí nastavovací páčky **8** můžete předkmit nastavit i během provozu.

Předkmit vypnutý (stupeň 0): žádný předkmit
Předkmit stupeň I: malý předkmit
Předkmit stupeň II: velký předkmit

Optimální stupeň předkmitu pro stávající aplikaci se nechá zjistit praktickými zkouškami. Přitom platí následující doporučení:

- Předkmit zvolte tím menší popř. předkmit zcela vypněte, čím jemnější a čistší má být hrana řezu.
- Při opracování tenkých materiálů (např. plechů) předkmit vypněte.
- Ve tvrdých materiálech (např. ocel) pracujte s malým předkmitem.
- V měkkých materiálech a při řezání dřeva ve směru vláken můžete pracovat s maximálním předkmitem.

Nastavení šikmých úhlů (viz obr. J)

Základová deska **9** může být pro řezy se sklonem otočena až o 45° vpravo nebo vlevo.

Odejměte odsávací hrdlo **20**.

Při šikmém úhlu 0° se čep nachází v příslušném vybrání.

Povolte šroub **24** klíčem na vnitřní šestihrany **29** natolik, abyste mohli základovou desku **9** posunout směrem k akumulátoru **1**. Nechte čep vklouznout do vodící drážky.

Pro nastavení šikmého úhlu otočte základovou desku **9** podle stupnice **25** do požadované polohy. Pomocí úhlooměru lze nastavit jakýkoli úhel do 45°.

Šroub **24** opět utáhněte.

Odsávací hrdlo **20** a ochranu proti vytrhávání třísek **22** nelze u řezů se sklonem vložit.

Uvedení do provozu

Odejmutí akumulátoru (viz obr. K)

K odejmutí akumulátoru **1** stlačte odjišťovací tlačítko **2** a vytáhněte akumulátor dolů z elektronářadí. **Nepoužívejte přítom žádné násilí.**

Zapnutí – vypnutí

Pro **zapnutí** elektronářadí posuňte spínač **7** vpřed.

Pro **vypnutí** elektronářadí posuňte spínač **7** do polohy „0“.

Aby se šetřila energie, zapínejte elektronářadí jen pokud jej používáte.

Řízení počtu zdvihů

Pomocí nastavovací kolečka předvolby počtu zdvihů **4** můžete předvolit a i během provozu změnit počet zdvihů.

Požadovaný počet zdvihů je závislý na materiálu a pracovních podmínkách a lze jej zjistit praktickými zkouškami.

Snížení zdvihů se doporučuje při nasazování pilového listu na obrobek a též při řezání plastu a hliníku.

Při dlouhé práci s nízkým počtem zdvihů se může elektronářadí silně zahřát. Pilový list odejměte a nechte elektronářadí kvůli ochlazení ca. 3 minuty běžet s maximálním počtem zdvihů.

Ochrana proti přetížení závislá na teplotě

Pokud se nářadí používá v souladu s určeným účelem, nemůže dojít k jeho přetížení. Při příliš velkém zatížení nebo mimo přípustný teplotní rozsah akumulátoru se sníží otáčky nebo se elektronářadí vypne. V případě snížení otáček se elektronářadí rozběhne znovu na plné otáčky až po dosažení přípustné teploty akumulátoru nebo po omezení zatížení. V případě automatického vypnutí elektronářadí vypněte, nechte akumulátor vychladnout a elektronářadí znovu zapněte.

Ukazatel kontroly teploty/přetížení

Červený ukazatel LED **6** Vám pomáhá chránit akumulátor před přehřátím a motor před přetížením.

Svítil-li ukazatel LED **6 trvale červeně**, je teplota akumulátoru příliš vysoká a elektronářadí se automaticky vypne.

- Elektronářadí vypněte.
- Než budete dále pracovat, nechte akumulátor vychladnout.

Bliká-li ukazatel LED 6 červeně, je elektronářadí zablokováno a automaticky se vypne.

Vytáhněte elektronářadí z obrobku.

Jakmile je zablokování odstraněno, pracuje elektronářadí s nastaveným počtem zdvihů dále.

Ochrana proti hlubokému vybití

Akumulátor Li-ion je díky „Electronic Cell Protection (ECP)“ chráněn proti hlubokému vybití. Při vybitém akumulátoru bude elektronářadí chráničem vypnuto: nasazený nástroj se už nebude pohybovat.

Zapnutí pracovního osvětlení LED

Tlačítkem **3** můžete zapnout pracovní LED světlo. Pracovní světlo je standardně vypnuté.

Ochrana proti znovurozběhu

Ochrana proti znovurozběhu zabraňuje nekontrolovanému rozběhu elektronářadí po přerušení přívodu elektrického proudu. Když je ochrana proti znovurozběhu aktivní, nepřetržitě bliká ukazatel kontroly teploty/přetížení **6**.

Pro **znovuvedení do provozu** dejte spínač **7** do vypnuté polohy a elektronářadí znovu zapněte.

104 | Česky

Upozornění: Při velmi rychlém vypnutí a znovuzapnutí může dojít k tomu, že zapůsobí ochrana proti znovuzoběhu a elektronářadí se i přes spínač **7** uvedený v činnost nerozbehne. Dejte spínač **7** do vypnuté polohy a elektronářadí znovu zapněte.

Pracovní pokyny

- ▶ **Při opracování malých nebo tenkých obrobků používejte vždy stabilní podklad.**

Ochrana proti dotyku

Na tělese umístěná ochrana proti dotyku **19** zabraňuje neúmyslnému kontaktu s pilovým listem během pracovního pochodu a nesmí být odstraněna.

Směrem ven vyklenutá hrana nad odsávacím krytem **16** zabraňuje sklouznutí ruky do oblasti řezání.

Zanořovací řezání (viz obr. G)

- ▶ **Procesem zanořování smí být opracovávány pouze měkké materiály jako dřevo, sádkokarton apod.!**

Pro zanořovací řezání použijte pouze krátké pilové listy. Zanořovací řezání je možné pouze s úhlem sklonu 0°.

Posaďte elektronářadí přední hranou základové desky **9** na obrobek bez toho, aby se pilový list **14** dotýkal obrobku a zapněte je. U elektronářadí s řízením počtu zdvihů zvolte maximální počet zdvihů. Tlačte elektronářadí pevně proti obrobku a nechte pilový list pomalu zanořit do obrobku.

Jakmile základová deska **9** přiléhá celou plochou k obrobku, řezajte dál podél požadované řezné čáry.

Podélný doraz s kružítkem (příslušenství)

Podélné řezy (viz obr. H): Uvolněte zajišťovací šroub **26** a prostrčte stupnici podélného dorazu vedením **13** v základové desce. Nastavte požadovanou šířku řezu jako hodnotu stupnice na vnitřní hraně základové desky. Zajišťovací šroub **26** pevně utáhněte.

Kruhové řezy (viz obr. I): Nasaďte zajišťovací šroub **26** na druhou stranu podélného dorazu. Prostrčte stupnici podélného dorazu vedením **13** v základové desce. Vyrvejte v obrobku uprostřed řezaného výřezu otvor. Nastrčte středící hrot **28** do vnitřního otvoru podélného dorazu a do vyvrtaného otvoru. Nastavte poloměr jako hodnotu stupnice na vnitřní hraně základové desky. Zajišťovací šroub **26** pevně utáhněte.

Chladicí/mazací prostředek

Při řezání kovu byste měli kvůli zahřátí materiálu nanést podél řezné čáry chladicí popř. mazací prostředek.

Údržba a servis**Údržba a čištění**

- ▶ **Před každou prací na elektronářadí (např. údržba, výměna nástrojů apod.) a též při jeho přepravě a uskladnění vyjměte akumulátor.** Při neúmyslném stlačení spínače existuje nebezpečí poranění.
- ▶ **Udržujte elektronářadí a větrací otvory čisté, abyste pracovali dobře a bezpečně.**

Pravidelně čistěte držák pilového listu. K tomu odejměte pilový list z elektronářadí a elektronářadí lehce vyklepejte na rovinnou plochu.

Silné znečištění elektronářadí může vést k poruchám funkce. Proto neřežte materiály s velkou produkcí prachu zespodu nebo nad hlavou.

Vodící kladku **10** příležitostně namažte kapkou oleje.

Vodící kladku **10** pravidelně kontrolujte. Je-li opotřebovaná, musí být v autorizovaném servisním středisku Bosch vyměněna.

Plastová kluzná patka **12** by se měla vyměnit, když je opotřebovaná.

Zákaznická a poradenská služba

Zákaznická služba zodpoví Vaše dotazy k opravě a údržbě Vašeho výrobku a též k náhradním dílům. Technické výkresy a informace k náhradním dílům naleznete i na:

www.bosch-pt.com

Tým poradenské služby Bosch Vám rád pomůže při otázkách k našim výrobkům a jejich příslušenství.

V případě veškerých otázek a objednávek náhradních dílů bezpodmínečně uveďte 10místné věcné číslo podle typového štítku výrobku.

Czech Republic

Robert Bosch odbytová s.r.o.

Bosch Service Center PT

K Vápence 1621/16

692 01 Mikulov

Na www.bosch-pt.cz si můžete objednat opravu Vašeho stroje nebo náhradní díly online.

Tel.: 519 305700

Fax: 519 305705

E-Mail: servis.naradi@cz.bosch.com

www.bosch.cz

Přeprava

Obsažené lithium-iontové akumulátory podléhají požadavkům zákona o nebezpečných nákladech. Tyto akumulátory mohou být bez dalších podmínek přepravovány uživatelem po silnici.

Při zasílání prostřednictvím třetí osoby (např.: letecká přeprava nebo spedice) je třeba brát zřetel na zvláštní požadavky na balení a označení. Zde musí být při přípravě zásilky nezbytně přizván expert na nebezpečné náklady.

Akumulátory zasílejte pouze tehdy, pokud je těleso nepoškozené. Otevřené kontakty přelepte lepicí páskou a akumulátor zabalte tak, aby se v obalu nemohl pohybovat.

Dbejte prosím i případných navazujících národních předpisů.

Zpracování odpadů

Elektronářadí, akumulátory, příslušenství a obaly mají být dodány k opětovnému zhodnocení nepoškozujícímu životní prostředí.

Elektronářadí a akumulátory/baterie neodhazujte do domovního odpadu!

Pouze pro země EU:

Podle evropské směrnice 2012/19/EU musí být neupotřebitelné elektronářadí a podle evropské směrnice 2006/66/ES vadné nebo opotřebované akumulátory/baterie rozobrané shromážděny a dodány k opětovnému zhodnocení nepoškozujícím životní prostředí.

Akumulátory/baterie:**Li-Ion:**

Prosím dbejte upozornění v odstavci „Přeprava“, strana 104.

Změny vyhrazeny.

Slovensky

Bezpečnostné pokyny

Všeobecné výstražné upozornenia a bezpečnostné pokyny

⚠ POZOR Prečítajte si všetky Výstražné upozornenia a bezpečnostné pokyny. Zanedbanie dodržiavania Výstražných upozornení a pokynov uvedených v nasledujúcom texte môže mať za následok zásah elektrickým prúdom, spôsobíť požiar a/alebo ťažké poranenie.

Tieto výstražné upozornenia a bezpečnostné pokyny starostlivo uschovajte na budúce použitie.

Pojem „ručné elektrické náradie“ používaný v nasledujúcom texte sa vzťahuje na ručné elektrické náradie napájané zo siete (s prírodnou šnúrou) a na ručné elektrické náradie napájané akumulátorovou batériou (bez prírodnej šnúry).

Bezpečnosť na pracovisku

- ▶ **Pracovisko vždy udržiavajte čisté a dobre osvetlené.** Neporiadok a neosvetlené priestory pracoviska môžu mať za následok pracovné úrazy.
- ▶ **Týmto náradím nepracujte v prostredí ohrozenom výbuchom, v ktorom sa nachádzajú horľavé kvapaliny, plyny alebo horľavý prach.** Ručné elektrické náradie vytvára iskry, ktoré by mohli prach alebo pary zapáliť.
- ▶ **Nedovoľte deťom a iným nepovolaným osobám, aby sa počas používania ručného elektrického náradia zdržovali v blízkosti pracoviska.** Pri odpútaní pozornosti zo strany inej osoby môžete stratiť kontrolu nad náradím.

Elektrická bezpečnosť

- ▶ **Zástrčka prírodnej šnúry ručného elektrického náradia musí pasovať do použitej zásuvky. Zástrčku v žiadnom prípade nijako nemeňte. S uzemneným elektrickým náradím nepoužívajte ani žiadne zástrčkové adaptéry.** Nezmenené zástrčky a vhodné zásuvky znižujú riziko zásahu elektrickým prúdom.

- ▶ **Vyhýbajte sa telesnému kontaktu s uzemnenými povrchovými plochami, ako sú napr. rúry, vykurovacie telesá, sporáky a chladničky.** Keby by bolo Vaše telo uzemnené, hrozí zvýšené riziko zásahu elektrickým prúdom.
- ▶ **Chráňte elektrické náradie pred účinkami dažďa a vlhkosti.** Vniknutie vody do ručného elektrického náradia zvyšuje riziko zásahu elektrickým prúdom.
- ▶ **Nepoužívajte prírodnú šnúru mimo určený účel na nosenie ručného elektrického náradia, ani na jeho zavesenie a zástrčku nevyberajte zo zásuvky ťahaním za prírodnú šnúru. Zabezpečte, aby sa sieťová šnúra nedostala do blízkosti horúceho telesa, ani do kontaktu s olejom, s ostrými hranami alebo pohybujúcimi sa súčiastkami ručného elektrického náradia.** Poškodené alebo zauzlené prírodné šnúry zvyšujú riziko zásahu elektrickým prúdom.
- ▶ **Keď pracujete s ručným elektrickým náradím vonku, používajte len také predlžovacie káble, ktoré sú schválené aj na používanie vo vonkajších priestoroch.** Použitie predlžovacieho kábla, ktorý je vhodný na používanie vo vonkajšom prostredí, znižuje riziko zásahu elektrickým prúdom.
- ▶ **Ak sa nedá vyhnúť použitiu ručného elektrického náradia vo vlhkom prostredí, použite ochranný spínač pri poruchových prúdoch.** Použitie ochranného spínača pri poruchových prúdoch znižuje riziko zásahu elektrickým prúdom.

Bezpečnosť osôb

- ▶ **Buďte ostražitý, sústreďte sa na to, čo robíte a k práci s ručným elektrickým náradím pristupujte s rozumom. Nepracujte s ručným elektrickým náradím nikdy vtedy, keď ste unavený, alebo keď ste pod vplyvom drog, alkoholu alebo liekov.** Malý okamih nepozornosti môže mať pri používaní náradia za následok vážne poranenia.
- ▶ **Noste osobné ochranné pomôcky a používajte vždy ochranné okuliare.** Nosenie osobných ochranných pomôcok, ako je ochranná dýchacia maska, bezpečnostná pracovná obuv, ochranná prilba alebo chrániče sluchu, podľa druhu ručného elektrického náradia a spôsobu jeho použitia znižujú riziko poranenia.
- ▶ **Vyhýbajte sa neúmyselnému uvedeniu ručného elektrického náradia do činnosti. Pred zasunutím zástrčky do zásuvky a/alebo pred pripojením akumulátora, pred chytením alebo prenášaním ručného elektrického náradia sa vždy presvedčte sa, či je ručné elektrické náradie vypnuté.** Ak budete mať pri prenášaní ručného elektrického náradia prst na vypínači, alebo ak ručné elektrické náradie pripojíte na elektrickú sieť zapnutú, môže to mať za následok nehodu.
- ▶ **Skôr ako náradie zapnete, odstráňte z neho nastavovacie náradie alebo kľúče na skrutky.** Nastavovací nástroj alebo kľúč, ktorý sa nachádza v rotujúcej časti ručného elektrického náradia, môže spôsobiť vážne poranenia osôb.

106 | Slovensky

- ▶ **Vyhýbajte sa abnormálnym polohám tela. Zabezpečte si pevný postoj, a neprestajne udržiavajte rovnováhu.** Takto budete môcť ručné elektrické náradie v neočakávaných situáciách lepšie kontrolovať.
- ▶ **Pri práci noste vhodný pracovný odev. Nenoste široké odevy a nemajte na sebe šperky.** Vyvarujte sa toho, aby sa Vaše vlasy, odev a rukavice dostali do blízkosti rotujúcich súčiastok náradia. Voľný odev, dlhé vlasy alebo šperky môžu byť zachytené rotujúcimi časťami ručného elektrického náradia.
- ▶ **Ak sa dá na ručné elektrické náradie namontovať odsávacie zariadenie a zariadenie na zachytávanie prachu, presvedčte sa, či sú dobre pripojené a správne používané.** Používanie odsávacieho zariadenia a zariadenia na zachytávanie prachu znižuje riziko ohrozenia zdravia prachom.

Starostlivé používanie ručného elektrického náradia a manipulácia s ním

- ▶ **Ručné elektrické náradie nikdy nepreťažujte.** Používajte také elektrické náradie, ktoré je určené pre daný druh práce. Pomocou vhodného ručného elektrického náradia budete pracovať lepšie a bezpečnejšie v uvedenom rozsahu výkonu náradia.
- ▶ **Nepoužívajte nikdy také ručné elektrické náradie, ktoré má pokazený vypínač.** Náradie, ktoré sa už nedá zapnúť alebo vypnúť, je nebezpečné a treba ho zveriť do opravy odborníkovi.
- ▶ **Skôr ako začnete náradie nastavovať alebo prestavovať, vymieňajte príslušenstvo alebo skôr, ako odložíte náradie, vždy vytiahnite zástrčku sieťovej šnúry zo zásuvky.** Toto preventívne opatrenie zabraňuje neúmyselnému spusteniu ručného elektrického náradia.
- ▶ **Nepoužívané ručné elektrické náradie uschovávajte tak, aby bolo mimo dosahu detí. Nedovoľte používať toto náradie osobám, ktoré s ním nie sú dôverne oboznámené, alebo ktoré si neprečítali tieto Pokyny.** Ručné elektrické náradie je nebezpečné vtedy, keď ho používajú neskúsené osoby.
- ▶ **Ručné elektrické náradie starostlivo ošetrujte. Kontrolujte, či pohyblivé súčiastky bezchybne fungujú alebo či neblokujú, či nie sú zlomené alebo poškodené niektoré súčiastky, ktoré by mohli negatívne ovplyvňovať správne fungovanie ručného elektrického náradia. Pred použitím náradia dajte poškodené súčiastky vymeniť.** Veľa nehôd bolo spôsobených nedostatočnou údržbou elektrického náradia.
- ▶ **Rezné nástroje udržiavajte ostré a čisté.** Starostlivo ošetrované rezné nástroje s ostrými reznými hranami majú menšiu tendenciu k zablokovaniu a ľahšie sa dajú viesť.
- ▶ **Používajte ručné elektrické náradie, príslušenstvo, nastavovacie nástroje a pod. podľa týchto výstražných upozornení a bezpečnostných pokynov. Pri práci zohľadnite konkrétne pracovné podmienky a činnosť, ktorú budete vykonávať.** Používanie ručného elektrického náradia na iný účel ako na predpísané použitie môže viesť k nebezpečným situáciám.

Starostlivé používanie akumulátorového ručného elektrického náradia a manipulácia s ním

- ▶ **Akumulátory nabíjajte len v takých nabíjačkách, ktoré odporúča výrobca akumulátora.** Ak sa používa nabíjačka, určená na nabíjanie určitého druhu akumulátorov, na nabíjanie iných akumulátorov, hrozí nebezpečenstvo požiaru.
- ▶ **Do elektrického náradia používajte len príslušné určené akumulátory.** Používanie iných akumulátorov môže mať za následok poranenie a nebezpečenstvo požiaru.
- ▶ **Nepoužívané akumulátory neuschovávajte tak, aby mohli prísť do styku s kancelárskymi sponkami, mincami, kľúčmi, klincami, skrutkami alebo s inými drobnými kovovými predmetmi, ktoré by mohli spôsobiť premostenie kontaktov.** Skrat medzi kontaktmi akumulátora môže mať za následok popálenie alebo vznik požiaru.
- ▶ **Z akumulátora môže pri nesprávnom používaní vytekať kvapalina. Vyhýbajte sa kontaktu s touto kvapalinou. Po náhodnom kontakte miesto opláchnite vodou. Ak sa dostane kvapalina z akumulátora do kontaktu s očami, po výplachu očí vyhľadajte aj lekára.** Unikajúca kvapalina z akumulátora môže mať za následok podráždenie pokožky alebo popáleniny.

Servisné práce

- ▶ **Ručné elektrické náradie dávajte opravovať len kvalifikovanému personálu, ktorý používa originálne náhradné súčiastky.** Tým sa zabezpečí, že bezpečnosť náradia zostane zachovaná.

Bezpečnostné pokyny pre priamočiare píly

- ▶ **Držte ručné elektrické náradie len za izolované plochy rukoväti, ak vykonávate takú prácu, pri ktorej by mohol použitý pracovný nástroj natrafiť na skryté elektrické vedenia.** Kontakt s elektrickým vedením, ktoré je pod napätím, môže dostať pod napätie aj kovové súčiastky náradia a spôsobiť zásah elektrickým prúdom.
- ▶ **Obe ruky majte v dostatočnej vzdialenosti od priestoru pílenia. Nesiahajte pod obrobok.** Pri kontakte s pilovým listom hrozí nebezpečenstvo vážneho poranenia.
- ▶ **K obrobku prisúvajte elektrické náradie iba v zapnutom stave.** Inak hrozí v prípade zaseknutia pracovného nástroja v obrobku nebezpečenstvo spätného rázu.
- ▶ **Dávajte pozor na to, aby vodiace sane náradia 9 pri pílení spolaľhivo priliehali.** Vzpriečený alebo zaseknutý pilový list sa môže zlomiť, alebo vyvolať spätný ráz.
- ▶ **Po skončení práce ručné elektrické náradie vypnite a pilový list vyberte z rezu až vtedy, keď sa elektrické náradie úplne zastavilo.** Tak sa vyhnete spätnému rázu náradia a budete môcť elektrické náradie bezpečne odložiť.
- ▶ **Používajte len nepoškodené a bezchybné pilové listy.** Skrivené alebo neostré pilové listy sa môžu zlomiť alebo spôsobiť spätný úder ručného elektrického náradia.
- ▶ **Nebrzdíte po vypnutí pilový list bočným tlakom.** Pilový list by sa mohol poškodiť, zlomiť, alebo by mohol vyvolať spätný ráz.

- ▶ **Používajte vhodné prístroje na vyhľadávanie skrytých elektrickým vedení a potrubí, aby ste ich nenavrtali, alebo sa obráťte na miestne energetické podniky.** Kontakt s elektrickým vodičom pod napätím môže spôsobiť požiar alebo mať za následok zásah elektrickým prúdom. Poškodenie plynového potrubia môže mať za následok explóziu. Preniknutie do vodovodného potrubia spôsobí vecnú škodu.
- ▶ **Zabezpečte obrobok.** Obrobok upnutý pomocou upínacieho zariadenia alebo zveráka je bezpečnejší ako obrobok pridržiavaný rukou.
- ▶ **Počkajte na úplné zastavenie ručného elektrického náradia, až potom ho odložte.** Pracovný nástroj sa môže zaseknúť a môže zapríčiniť stratu kontroly nad ručným elektrickým náradím.
- ▶ **Akumulátor neotvárajte.** Hrozí nebezpečenstvo skrátovania.



Chrňte akumulátor pred horúčavou, napr. aj pred trvalým slnečným žiarením, pred ohňom, vodou a vlhkosťou. Hrozí nebezpečenstvo výbuchu.

- ▶ **Po poškodení akumulátora alebo v prípade neodborného používania môžu z akumulátora vystupovať škodlivé výpary. Zabezpečte prívod čerstvého vzduchu a v prípade nevoľnosti vyhľadajte lekársku pomoc.** Tieto výpary môžu podráždiť dýchacie cesty.
- ▶ **Používajte tento akumulátor iba spolu s Vaším ručným elektrickým náradím Bosch.** Len takto bude akumulátor chránený pred nebezpečným preťažením.

Popis produktu a výkonu



Prečítajte si všetky Výstražné upozornenia a bezpečnostné pokyny. Zanedbanie dodržiavania Výstražných upozornení a pokynov uvedených v nasledujúcom texte môže mať za následok zásah elektrickým prúdom, spôsobí požiar a/alebo ťažké poranenie.

Vyklopte si láskavo vyklápaciu stranu s obrázkami produktu a nechajte si ju vyklopenú po celý čas, keď čítate tento Návod na používanie.

Používanie podľa určenia

Toto náradie je určené na rezanie dreva, plastov, kovu, keramických dosák a gumy a na vyrezávanie týchto materiálov na pevnej podložke. Je vhodné na realizáciu rovných aj oblúkových rezov s uhlom zošíkmenia do 45°. Dodržiavajte odporúčania výrobcu pilového listu.

Svetlo tohto elektrického náradia je určené na to, aby osvetľovalo priamu pracovnú oblasť elektrického náradia a nie je vhodné na osvetľovanie priestorov v domácnosti.

Vyobrazené komponenty

Číslovanie jednotlivých komponentov sa vzťahuje na vyobrazenie elektrického náradia na grafickej strane tohto Návodu na používanie.

- 1 Akumulátor
- 2 Tlačidlo uvoľnenia aretácie akumulátora
- 3 Tlačidlo osvetlenia „PowerLight“
- 4 Nastavovacie koliesko predvolby frekvencie kmitov
- 5 Indikácia stavu nabitia akumulátora
- 6 Indikácia kontroly teploty/ochrana proti preťaženiu
- 7 Vypínač
- 8 Nastavovacia páčka pre výkvy
- 9 Vodiace sane
- 10 Vodiaca kladka
- 11 Zdvihadlo
- 12 Plastová klznica
- 13 Vedenie paralelného dorazu
- 14 Pilový list*
- 15 Žiarovka „PowerLight“
- 16 Odsávací kryt
- 17 Rukoväť (izolovaná plocha rukoväte)
- 18 Páčka SDS na uvoľnenie pilového listu
- 19 Chránič proti dotyku
- 20 Odsávací nátrubok
- 21 Odsávací hadica*
- 22 Chránič proti vytrhávaniu materiálu
- 23 Špička plastovej klznice
- 24 Skrutka
- 25 Stupnica uhla zošíkmenia
- 26 Aretačná skrutka paralelného dorazu*
- 27 Paralelný doraz s vyrezávačom kruhových otvorov*
- 28 Centrovací hrot vyrezávača kruhových otvorov*
- 29 Kľúč na skrutky s vnútorným šesťhranom

*Zobrazené alebo popísané príslušenstvo nepatrí celé do základnej výbavy produktu. Kompletné príslušenstvo nájdete v našom programe príslušenstva.

Technické údaje

Akumulátorová priamočiara píla	GST 12V-70	
Vecné číslo		3 601 EA1 0..
Menovité napätie	V=	12,0
Počet voľnobežných zdvihov n_0	min ⁻¹	1500–2800
Zdvih	mm	18
max. hĺbka rezu		
– do dreva	mm	70
– do hliníka	mm	3
– do ocele (nelegovanej)	mm	3
Uhol rezu (naľavo/napravo) max.	°	45
Hmotnosť podľa EPTA-Procedure 01:2014	kg	1,5–1,7*

*v závislosti od použitého akumulátora

108 | Slovensky

Akumulátor

Povolená teplota okolia		
- pri nabíjaní	°C	0... +45
- pri prevádzke* a pri skladovaní	°C	-20... +50
Odporúčané akumulátory		GBA 10,8V... GBA 12V...
Odporúčané nabíjačky		AL 11.. CV GAL 12.. CV

* obmedzený výkon pri teplote < 0 °C

Informácia o hlučnosti/vibráciách**GST 12V-70**

Hodnoty hlučnosti zistené podľa EN 60745-2-11.		
Vyhodnotená hodnota hladiny hluku A výrobku je typicky		
Hladina zvukového tlaku	dB(A)	77
Hladina akustického tlaku	dB(A)	88
Nepresnosť merania K	dB	3

Používajte chrániče sluchu!

Celkové hodnoty vibrácií a_{hv} (suma vektorov troch smerov) a nepresnosť merania K zisťované podľa normy EN 60745-2-11:

Rezanie drevotrieskovej dosky: $a_h = 5,5 \text{ m/s}^2$, $K = 1,5 \text{ m/s}^2$,
rezanie dreveného trámu: $a_h = 5,0 \text{ m/s}^2$, $K = 1,5 \text{ m/s}^2$.

Úroveň kmitov uvedená v týchto pokynoch bola nameraná podľa meracieho postupu uvedeného v norme EN 60745 a možno ju používať na vzájomné porovnanie elektronáradií. Hodí sa aj na predbežný odhad zaťaženia vibráciami. Uvedená hladina vibrácií reprezentuje hlavné druhy používania tohto ručného elektrického náradia. Pokiaľ sa ale bude elektronáradie používať na iné práce, s odlišným príslušenstvom, s inými nástrojmi alebo s nedostatočnou údržbou, môže sa úroveň vibrácií líšiť. To môže výrazne zvýšiť zaťaženie vibráciami počas celej pracovnej doby.

Na presný odhad zaťaženia vibráciami počas určitého časového úseku práce s náradím treba zohľadniť doby, počas ktorých je ručné elektrické náradie vypnuté alebo doby, keď náradie síce beží, ale v skutočnosti sa nepoužíva. To môže výrazne redukovať zaťaženie vibráciami počas celej pracovnej doby.

Na ochranu osoby pracujúcej s náradím pred účinkami zaťaženia vibráciami vykonajte ďalšie bezpečnostné opatrenia, ako sú napríklad: údržba ručného elektrického náradia a používaných pracovných nástrojov, zabezpečenie zachovania teploty rúk, organizácia jednotlivých pracovných úkonov.

Montáž

- **Vyberte akumulátor pred každou prácou na elektrickom náradí (napr. údržba, výmena nástroja a pod.) ako aj pri preprave a úschove ručného elektrického náradia.** V prípade neúmyselného zapnutia vypínača hrozí nebezpečenstvo poranenia.

Nabíjanie akumulátorov

- **Používajte len tie nabíjačky, ktoré sú uvedené na strane príslušenstva.** Len tieto nabíjačky sú konštruované na spoľahlivé nabíjanie lítiovo-iónových akumulátorov Vášho ručného elektrického náradia.

Upozornenie: Akumulátor sa dodáva v čiastočne nabitom stave. Aby ste zaručili plný výkon akumulátora, pred prvým použitím akumulátor v nabíjačke úplne nabite.

Lítiovo-iónové akumulátory možno kedykoľvek dobíjať bez toho, aby to negatívne ovplyvnilo ich životnosť. Prerušenie nabíjania takýto akumulátor nepoškodzuje.

Lítiovo-iónový akumulátor je chránený proti hlbokému vybitiu pomocou elektronickej ochrany článku „Electronic Cell Protection (ECP)“. Keď je akumulátor vybitý, elektrické náradie sa pomocou ochranného obvodu vypne: Pracovný nástroj sa už nepohybuje.

Dodržiavajte pokyny na likvidáciu.

Indikácia stavu nabitia akumulátora

Tri zelené LED indikácie stavu nabitia akumulátora **5** zobrazujú stav nabitia akumulátora **1**. Indikácia stavu nabíjania akumulátora svieti len 5 sekundy po uvedení do prevádzky.

LED	Kapacita
Trvalé svetlo 3 x zelená LED	$\geq 2/3$
Trvalé svetlo 2 x zelená LED	$\geq 1/3$
Trvalé svetlo 1 x zelená LED	$< 1/3$
Blikajúce svetlo 1 x zelená LED	Rezerva
Blikajúce svetlo 3 x zelená LED	vybité

Ak po zapnutí nesvieti žiadna LED, akumulátor je chybný a musí sa vymeniť.

Vkladanie/výmena pilového listu

- **Pri montáži pilového listu používajte ochranné pracovné rukavice.** Pri dotyku pilového listu hrozí nebezpečenstvo poranenia.

Výber pilového listu

Prehľad odporúčaných pilových listov nájdete na konci tohto Návodu na používanie. Vkladajte len pilové listy, ktoré majú stopku s jednou vačkou (stopku T). Pilový list by nemal byť dlhší, ako je pre plánovaný druh rezu nevyhnutné.

Na rezanie úzkych oblúkov a oblúkov s malým polomerom používajte úzky pilový list.

Vkladanie pilového listu (pozri obrázok A)

- **Pred montážou stopku pilového listu vyčistite.** Znečistená stopka sa nedá spoľahlivo upevniť.

Zasuňte pilový list **14** až po zaskočenie do zdvihadla **11**. Páčka SDS **18** skočí automaticky smerom dozadu a pilový list sa zaaretuje. Netlačte páčku **18** rukou smerom dozadu, mohli by ste ručné elektrické náradie poškodiť.

Pri vkladani pilového listu dávajte pozor na to, aby sa pilový list nachádzal v drážke vodiacej kladky **10**.

- **Prekontrolujte, či pilový list dobre sedí.** Voľnejší pilový list môže vypadnúť a spôsobiť Vám poranenie.

Vyhodenie pilového listu (pozri obrázok B)

- **Pri vyhadzovaní pilového listu držte náradie tak, aby vyhadzovaný pilový list nemohol zraniť žiadne osoby ani zvieratá.**

Otočte páčku SDS **18** až na doraz v smere k chrániču proti dotyku **19** smerom dopredu. Pilový list sa uvoľní a vyskočí.

Odsávanie prachu a triesok

- Prach z niektorých materiálov, napr. z náterov obsahujúcich olovo, z niektorých druhov tvrdého dreva, minerálov a kovov môže byť zdraviu škodlivý. Kontakt s takýmto prachom alebo jeho vdychovanie môže vyvolať alergické reakcie a/alebo spôsobiť ochorenie dýchacích ciest pracovníka, prípadne osôb, ktoré sa nachádzajú v blízkosti pracoviska.

Určité druhy prachu, napr. prach z dubového alebo z bukového dreva, sa považujú za rakovinotvorné, a to predovšetkým spolu s ďalšími materiálmi, ktoré sa používajú pri spracovávaní dreva (chromitan, chemické prostriedky na ochranu dreva). Materiál, ktorý obsahuje azbest, smú opracovávať len špeciálne vyškolení pracovníci.

- Používajte podľa možnosti také odsávanie, ktoré je pre daný materiál vhodné.
- Postarajte sa o dobré vetranie svojho pracoviska.
- Odporúčame Vám používať ochrannú dýchaciu masku s filtrom triedy P2.

Dodržiavajte aj predpisy vlastnej krajiny týkajúce sa konkrétneho obrábaného materiálu.

- **Vyhýbajte sa usadzovaniu prachu na Vašom pracovisku.** Viaceré druhy prachu sa môžu ľahko vzniesť.

Pripojenie odsávania (pozri obrázky C – E)

Vložte odsávací nátrubok **20** do výrezu vodiacich saní **9**.

Nasuňte odsávaciu hadicu **21** (príslušenstvo) na odsávací nátrubok **20**. Spojte odsávaciu hadicu **21** s vysávačom (príslušenstvo). Prehľad rozličných typov pripojení na vysávače nájdete na konci tohto Návodu na používanie.

Aby ste dosiahli optimálne odsávanie, namontujte podľa možnosti aj chránič proti vytrhávaniu materiálu **22**.

Vysávač musí byť vhodný pre daný druh opracovávaného materiálu.

Pri odsávaní materiálov mimoriadne ohrozujúcich zdravie, rakovinotvorných alebo suchých prachov používajte špeciálny vysávač.

Nasuňte odsávací kryt **16** na ochranu pred nebezpečným dotykom **19**.

Chránič proti vytrhávaniu materiálu (pozri obrázok E)

Chránič proti vytrhávaniu materiálu **22** môže zabrániť vytrhávaniu materiálu pri pílení dreva. Chránič proti vytrhávaniu materiálu sa môže používať len pri určitých typoch pilových listov a uhle rezania 0°.

Zasuňte chránič proti vytrhávaniu materiálu **22** spredu do vodiacich saní **9**.

Chránič proti vytrhávaniu materiálu **22** sa môže nasunúť aj vtedy, keď je namontovaná plastová klznica **12**.

Klzná päťka (pozri obrázok F)

Pri opracovávaní citlivých povrchov používajte plastovú klznicu **12**.

Plastovú klznicu **12** nasadte tak, že prednú hranu základnej dosky **9** uložte pod špičku plastovej klznice **23**. Elektrické náradie potom zatlačte, aby zaskočilo do plastovej klznice **12**.

Pri použití plastovej klznice **12** sa chránič proti vytrhávaniu materiálu **22** nevsadí do základnej dosky **9**, ale do klznice.

Prevádzka

Druhy prevádzky

- **Vyberte akumulátor pred každou prácou na elektrickom náradí (napr. údržba, výmena nástroja a pod.) ako aj pri preprave a úschove ručného elektrického náradia.** V prípade neúmyselného zapnutia vypínača hrozí nebezpečenstvo poranenia.

Nastavenie výkyvu

Výkyv, ktorý je nastaviteľný, umožňuje optimálne prispôbienie reznej rýchlosti, rezného výkonu a schémy rezania konkrétneho obrábanému materiálu.

Pomocou nastavovacej páčky **8** môžete výkyv nastavovať aj počas chodu náradia.

Výkyv vypnutý (stupeň 0):	bez výkyvu
Stupeň výkyvu I:	malý výkyv
Stupeň výkyvu II:	veľký výkyv

Optimálny stupeň výkyvu pre príslušné použitie sa dá najlepšie zistiť praktickou skúškou. Prítom platia nasledujúce odporúčania:

- Nastavujte stupeň výkyvu tým menší, prípadne výkyv celkom vypnite, čím jemnejšia a čistejšia musí byť rezná hrana.
- Pri práci s tenkými materiálmi (napríklad s plechmi) výkyv celkom vypnite.
- Tvrdé materiály (napr. oceľ) obrábajte s malým výkyvom.
- V mäkkých materiáloch a pri pílení dreva po smere vlákna môžete pracovať s maximálnym výkyvom.

Nastavenie uhla zošíkmenia (pozri obrázok J)

Vodiace sane **9** sa môžu na dosiahnutie uhla zošíkmenia nakloniť až do 45° doprava alebo doľava.

Demontujte odsávací nátrubok **20**.

Pri uhle skosenia 0° sa kolík nachádza v príslušnom výreze.

Povoľte skrutku **24** kľúčom s vnútorným šesťhranom **29** tak, aby ste základnú dosku **9** mohli posunúť v smere akumulátora **1**. Kolík nechajte vkĺznuť do vodiacej drážky.

Na nastavenie uhla zošíkmenia otočte základnú dosku **9** podľa stupnice **25** do požadovanej polohy. Pomocou uhlomera možno nastaviť každý uhol do 45°.

Skrutku znova **24** dobre dotiahnite.

Odsávací nátrubok **20** a chránič proti vytrhávaniu materiálu **22** sa pri šikmých rezoch nedajú používať.

Uvedenie do prevádzky

Demontáž akumulátora (pozri obrázok K)

Na demontáž akumulátora **1** stlačte uvoľňovacie tlačidlá **2** a vytiahnite akumulátor z ručného elektrického náradia smerom dole. **Nepoužívajte pritom neprimeranú silu.**

Zapínanie/vypínanie

Na **zapnutie** ručného elektrického náradia posuňte vypínač **7** smerom dopredu.

Na **vypnutie** ručného elektrického náradia posuňte vypínač **7** do polohy „0“.

Aby ste ušetrili energiu, zapínajte ručné elektrické náradie iba vtedy, keď ho používate.

Regulácia frekvencie zdvihov

Pomocou kolieska na nastavenie frekvencie zdvihov **4** môžete predvoliť frekvenciu zdvihov a mení ju aj počas chodu náradia. Potrebná frekvencia zdvihov závisí od druhu obrábaného materiálu a od pracovných podmienok a dá sa zistiť na základe praktickej skúšky.

Zníženie frekvencie zdvihov sa odporúča pri prikladaní pilového listu k obrobku ako aj pri rezaní plastov a hliníka.

Pri dlhšej práci s menšou frekvenciou kmitov sa môže ručné elektrické náradie intenzívne zahrievať. Demontujte z ručného elektrického náradia pilový list a nechajte elektrické náradie bežať s maximálnou frekvenciou kmitov cca 3 minúty, aby vychladlo.

Teplene závislá poistka proti preťaženiu

Pri používaní v súlade s určením sa elektrické náradie nemôže preťažovať. Pri príliš intenzívnom zatažovaní alebo nedodržaní prípustného teplotného rozsahu akumulátora sa znížia otáčky alebo elektrické náradie sa vypne. Pri znížených otáčkach začne elektrické náradie bežať na plných otáčkach znova až po dosiahnutí prípustnej teploty akumulátora. Pri automatickom vypnutí elektrické náradie vypnite, nechajte akumulátor ochladnúť a potom elektrické náradie opäť zapnite.

Indikácia kontroly teploty / ochrana proti preťaženiu

Červená indikácia LED **6** Vám pritom pomáha ochrániť akumulátor pred prehriatím a motor náradia pred preťažením.

Keď svieti indikácia LED **6 trvalo červeným svetlom**, teplota akumulátora je príliš vysoká a ručné elektrické náradie sa automaticky vypne.

- Vypnite ručné elektrické náradie.
- Skôr ako budete pokračovať v práci, nechajte akumulátor vychladnúť.

Keď bliká indikácia LED 6 červeným svetlom, je ručné elektrické náradie zablokované a automaticky sa vypína.

Vyberte ručné elektrické náradie z obrobka.

Len čo bude blokovanie odstránené, bude ručné elektrické náradie pracovať ďalej s nastavenou frekvenciou zdvihov.

Ochrana proti úplnému vybitiu akumulátora

Lítiový-iónový akumulátor je chránený proti hlbokému vybitiu pomocou elektronickej ochrany článku „Electronic Cell Protection (ECP)“. Keď je akumulátor vybitý, elektrické náradie sa pomocou ochranného obvodu vypne: Pracovný nástroj sa už nepohybuje.

Indikácia LED pracovné svetlo zapnuté

Tlačidlom **3** môžete zapnúť LED pracovné svetlo. Štandardne je pracovné svetlo vypnuté.

Ochrana proti opätovnému rozbehnutiu

Ochrana proti opätovnému rozbehnutiu zabraňuje nekontrolovanému rozbehu ručného elektrického náradia po prerušení prívodu elektrického prúdu (napr. pri výpadku siete). Hneď ako je ochrana proti opätovnému rozbehnutiu aktívna, bliká nepretržite indikácia tepelnej poistky **6**.

Na **opätovné uvedenie náradia do chodu** prepnite vypínač **7** do vypnutej polohy a potom náradie znova zapnite.

Upozornenie: V prípade veľmi rýchleho vypnutia a opätovného zapnutia môže prísť k tomu, že sa iniciuje ochrana proti opätovnému rozbehnutiu a ručné elektrické náradie sa napriek stlačenému vypínaču **7** nerozbehne. Prepnite vypínač **7** do vypnutej polohy a potom ručné elektrické náradie znova zapnite.

Pokyny na používanie

► **Pri obrábaní menších alebo tenších obrobkov použite vždy nejakú stabilnú podložku.**

Chránič proti dotyku (chránič prstov)

Chránič proti dotyku **19** umiestnený na telese náradia zabraňuje neúmyselnému dotyku pilového listu počas pracovnej činnosti náradia a nesmie sa demontovať.

Smerom von vyklenutá hrana nad odsávacím krytom **16** zabraňuje sklznutiu ruky do pracovného priestoru píly.

Pílenie zapichnutím (zanorením) (pozri obrázok G)

► **Pílenie zapichnutím sa smie používať len pri mäkkých materiáloch ako drevo, plynový betón, sadrokartón a podobne!**

Na pílenie zapichnutím (zanorením) používajte len krátke pilové listy. Pílenie zapichnutím je možné len pri uhle zošikmenia 0°.

Položte ručné elektrické náradie prednou hranou vodiacich saní **9** na obrobok bez toho, aby sa pilový list **14** dotýkal obrobka a ručné elektrické náradie zapnite. Ak má ručné elektrické náradie reguláciu frekvencie zdvihov, nastavte maximálnu frekvenciu zdvihov. Pritlačte ručné elektrické náradie obrobok a pilový list nechajte pomaly zapichnúť do obrobku.

Len čo vodiace sane **9** priliehajú celou plochou na obrobok, pľte pozdĺž požadovanej línie rezu ďalej.

Paralelný doraz s vyrezávačom kruhových otvorov (Príslušenstvo)

Paralelné rezy (pozri obrázok H): Uvoľnite aretačnú skrutku **26** a posuňte stupnicu paralelného dorazu vedením **13** vo vodiacich saniach. Nastavte požadovanú šírku rezu ako hodnotu stupnice na vnútornej strane vodiacich saní. Aretačnú skrutku **26** utiahnite.

Rezanie kruhových otvorov (pozri obrázok I): Aretačnú skrutku preložte **26** na druhú stranu paralelného dorazu. Posuňte stupnicu paralelného dorazu vedením **13** vo vodiacich saniach. V strede obrobku, do ktorého chcete rezať kruhový otvor, vyvŕtajte diery. Zasuňte centrovací hrot **28** vnútorným

otvorom paralelného dorazu do vyvrtanej diery. Nastavte požadovaný polomer ako hodnotu stupnice na vnútornej strane vodiacich saní. Aretačnú skrutku **26** utiahnite.

Chladiaci/mastiaci prostriedok

Pri rezaní kovu by ste mali kvôli zahrievaniu materiálu naniesť pozdĺž línie rezu chladiaci, resp. mastiaci prostriedok.

Údržba a servis

Údržba a čistenie

- **Vyberte akumulátor pred každou prácou na elektrickom náradí (napr. údržba, výmena nástroja a pod.) ako aj pri preprave a úschove ručného elektrického náradia.** V prípade neúmyselného zapnutia vypínača hrozí nebezpečenstvo poranenia.
- **Ručné elektrické náradie a jeho vetracie štrbiny udržiavajte vždy v čistote, aby ste mohli pracovať kvalitne a bezpečne.**

Upínací mechanizmus pílového listu pravidelne čistite. Pílový list vyberte z ručného elektrického náradia a náradie na rovnej ploche zľahka vyklepte.

Výrazné znečistenie ručného elektrického náradia môže mať za následok funkčné poruchy. Materiály, ktoré vytvárajú pri rezaní veľké množstvo prachu, nerežte z tohto dôvodu zdola ani nad hlavou.

Namastite vodiacu kladku **10** príležitostne kvapkou oleja. Kontrolujte vodiacu kladku **10** pravidelne. Ak je opotrebovaná, treba ju dať vymeniť v autorizovanej servisnej opravovni. Plastová kĺznica **12** by sa mala v prípade opotrebovania vymeniť.

Servisné stredisko a poradenstvo pri používaní

Servisné stredisko Vám odpovie na otázky týkajúce sa opravy a údržby Vášho produktu ako aj náhradných súčiastok. Rozložené obrázky a informácie k náhradným súčiastkam nájdete aj na web-stránke:

www.bosch-pt.com

Tím poradcov Bosch Vám s radosťou poskytne pomoc pri otázkach týkajúcich sa našich produktov a ich príslušenstva. V prípade akýchkoľvek otázok a objednávok náhradných súčiastok uvádzajte bezpodmienečne 10-miestne vecné číslo uvedené na typovom štítku výrobu.

Slovenia

Na www.bosch-pt.sk si môžete objednať opravu vášho stroja alebo náhradné diely online.

Tel.: (02) 48 703 800

Fax: (02) 48 703 801

E-Mail: servis.naradia@sk.bosch.com

www.bosch.sk

Transport

Priložené lítiovo-iónové akumulátory podliehajú požiadavkám pre transport nebezpečného nákladu. Tieto akumulátory smie používať náradia prepravovať po cestách bez ďalších opatrení.

Pri zasielaní tretími osobami (napr.: leteckou dopravou alebo prostredníctvom špedície) treba rešpektovať osobitné požiadavky na obaly a označenie. V takomto prípade treba pri príprave zásielky bezpodmienečne konzultovať s expertom pre prepravu nebezpečného tovaru.

Akumulátory zasielajte iba vtedy, ak nemajú poškodený obal. Otvorené kontakty prelepte a akumulátor zabaľte tak, aby sa v obale nemohol posúvať. Rešpektujte aj prípadné doplňujúce národné predpisy.

Likvidácia



Ručné elektrické náradie, príslušenstvo a obal treba dať na recykláciu zodpovedajúcu ochrane životného prostredia.

Neodhadzujte ručné elektrické náradie ani akumulátory/batérie do komunálneho odpadu!

Len pre krajiny EÚ:



Podľa Európskej smernice 2012/19/EÚ sa musí nepoužiteľné ručné elektrické náradie (elektrospotrebiče) a podľa európskej smernice 2006/66/ES sa musia poškodené alebo opotrebované akumulátory/batérie zbierať separovane a treba ich dávať na recykláciu zodpovedajúcu ochrane životného prostredia.

Akumulátory/batérie:



Li-Ion:

Všimnite si láskavo pokyny v odseku „Transport“, strana 111.

Zmeny vyhradené.

Magyar

Biztonsági előírások

Általános biztonsági előírások az elektromos kéziszerszámokhoz

⚠ FIGYELMEZTETÉS Olvassa el az összes biztonsági figyelmeztetést és előírást. A következőkben leírt előírások betartásának elmulasztása áramütésekhez, tűzhöz és/vagy súlyos testi sérülésekhez vezethet.

Kérjük a későbbi használatra gondosan őrizze meg ezeket az előírásokat.

Az alább alkalmazott „elektromos kéziszerszám” fogalom a hálózati elektromos kéziszerszámokat (hálózati csatlakozó kábellel) és az akkumulátoros elektromos kéziszerszámokat (hálózati csatlakozó kábel nélkül) foglalja magában.

112 | Magyar

Munkahelyi biztonság

- ▶ **Tartsa tisztán és jól megvilágított állapotban a munkahelyét.** A rendtelenség és a megvilágítatlan munkaterület balesetekhez vezethet.
- ▶ **Ne dolgozzon a berendezéssel olyan robbanásveszélyes környezetben, ahol éghető folyadékok, gázok vagy porok vannak.** Az elektromos kéziszerszámok szikrákat keltenek, amelyek a port vagy a gőzöket meggyújtják.
- ▶ **Tartsa távol a gyerekeket és az idegen személyeket a munkahelytől, ha az elektromos kéziszerszámot használja.** Ha elvonják a figyelmét, elvesztheti az uralmát a berendezés felett.

Elektromos biztonsági előírások

- ▶ **A készülék csatlakozó dugójának bele kell illeszkednie a dugaszolóaljzatba. A csatlakozó dugót semmilyen módon sem szabad megváltoztatni. Védőföldeléssel ellátott készülékekkel kapcsolatban ne használjon csatlakozó adaptert.** A változtatás nélküli csatlakozó dugók és a megfelelő dugaszoló aljak csökkentik az áramütés kockázatát.
- ▶ **Kerülje el a földelt felületek, mint például csövek, fűtőtestek, kályhák és hűtőgépek megérintését.** Az áramütési veszély megnövekszik, ha a teste le van földelve.
- ▶ **Tartsa távol az elektromos kéziszerszámot az esőtől vagy nedvességtől.** Ha víz hatol be egy elektromos kéziszerszámba, ez megnöveli az áramütés veszélyét.
- ▶ **Ne használja a kábelt a rendeltetésétől eltérő célokra, vagyis a szerszámot soha ne hordozza vagy akassza fel a kábelnél fogva, és sohase húzza ki a hálózati csatlakozó dugót a kábelnél fogva. Tartsa távol a kábelt hőforrásoktól, olajtól, éles élektől és sarkoktól és mozgó gépkatrészekről.** Egy megrongálódott vagy csomókkal teli kábel megnöveli az áramütés veszélyét.
- ▶ **Ha egy elektromos kéziszerszámmal a szabad ég alatt dolgozik, csak szabadban való használatra engedélyezett hosszabbítót használjon.** A szabadban való használatra engedélyezett hosszabbító használata csökkenti az áramütés veszélyét.
- ▶ **Ha nem lehet elkerülni az elektromos kéziszerszám nedves környezetben való használatát, alkalmazzon egy hibaáram-védőkapcsolót.** Egy hibaáram-védőkapcsoló alkalmazása csökkenti az áramütés kockázatát.

Személyi biztonság

- ▶ **Munka közben mindig figyeljen, ügyeljen arra, amit csinál és meggondoltan dolgozzon az elektromos kéziszerszámmal. Ha fáradt, ha kábítószerek vagy alkohol hatása alatt áll, vagy orvosságokat vett be, ne használja a berendezést.** Egy pillanatnyi figyelmetlenség a szerszám használata közben komoly sérülésekhez vezethet.
- ▶ **Viseljen személyi védőfelszerelést és mindig viseljen védőszemüveget.** A személyi védőfelszerelések, mint porvédő álarc, csúszásbiztos védőcipő, védősapka és fülvédő használata az elektromos kéziszerszám használata jellegének megfelelően csökkenti a személyi sérülések kockázatát.

- ▶ **Kerülje el a készülék akaratlan üzembe helyezését. Győződjön meg arról, hogy az elektromos kéziszerszám ki van kapcsolva, mielőtt bedugná a csatlakozó dugót a dugaszolóaljzatba, csatlakoztatná az akkumulátor-csomagot, és mielőtt felvenné és vinni kezdené az elektromos kéziszerszámot.** Ha az elektromos kéziszerszám felemelése közben az ujját a kapcsolón tartja, vagy ha a készüléket bekapcsolts állapotban csatlakoztatja az áramforráshoz, ez balesetekhez vezethet.
- ▶ **Az elektromos kéziszerszám bekapcsolása előtt okvetlenül távolítsa el a beállítószerszámokat vagy csavarkeykulcsokat.** Az elektromos kéziszerszám forgó részeiben felejtett beállítószerszám vagy csavarkeykulcs sérüléseket okozhat.
- ▶ **Ne becsülje túl önmagát. Kerülje el a normálistól eltérő testtartást, ügyeljen arra, hogy mindig biztosan álljon és az egyensúlyát megtartsa.** Így az elektromos kéziszerszám felett váratlan helyzetekben is jobban tud uralkodni.
- ▶ **Viseljen megfelelő ruhát. Ne viseljen bő ruhát vagy ékszereket. Tartsa távol a haját, a ruháját és a kesztyűjét a mozgó részekről.** A bő ruhát, az ékszereket és a hosszú hajat a mozgó alkatrészek magukkal rántathatják.
- ▶ **Ha az elektromos kéziszerszámmal fel lehet szerelni a por elszíváshoz és összegyűjtéséhez szükséges berendezéseket, ellenőrizze, hogy azok megfelelő módon hozzá vannak kapcsolva a készülékhez és rendeltetésüknek megfelelően működnek.** A porgyűjtő berendezések használata csökkenti a munka során keletkező por veszélyes hatását.

Az elektromos kéziszerszámok gondos kezelése és használata

- ▶ **Ne terhelje túl a berendezést. A munkájához csak az arra szolgáló elektromos kéziszerszámot használja.** Egy alkalmas elektromos kéziszerszámmal a megadott teljesítménytartományon belül jobban és biztonságosabban lehet dolgozni.
- ▶ **Ne használjon olyan elektromos kéziszerszámot, amelynek a kapcsolója elromlott.** Egy olyan elektromos kéziszerszám, amelyet nem lehet sem be-, sem kikapcsolni, veszélyes és meg kell javíttatni.
- ▶ **Húzza ki a csatlakozó dugót a dugaszolóaljzattól és/vagy az akkumulátor-csomagot az elektromos kéziszerszámból, mielőtt az elektromos kéziszerszámon beállítási munkákat végez, tartozékokat cserél vagy a szerszámot tárolásra elteszi.** Ez az elővigyázatossági intézkedés meggátolja a szerszám akaratlan üzembe helyezését.
- ▶ **A használaton kívüli elektromos kéziszerszámokat olyan helyen tárolja, ahol azokhoz gyerekek nem férhetnek hozzá. Ne hagyja, hogy olyan személyek használják az elektromos kéziszerszámot, akik nem ismerik a szerszámot, vagy nem olvasták el ezt az útmutatót.** Az elektromos kéziszerszámok veszélyesek, ha azokat gyakorlatlan személyek használják.
- ▶ **A készüléket gondosan ápolja. Ellenőrizze, hogy a mozgó alkatrészek kifogástalanul működnek-e, nincsenek-e beszorulva, és nincsenek-e eltörve vagy**

megrongálódva olyan alkatrészek, amelyek hatással lehetnek az elektromos kéziszerszám működésére. A berendezés megrongálódott részeit a készülék használatára előtti javíttassa meg. Sok olyan baleset történik, amelyet az elektromos kéziszerszám nem kielégítő karbantartására lehet visszavezetni.

- ▶ **Tartsa tisztán és éles állapotban a vágószerszámokat.** Az éles vágóélekkel rendelkező és gondosan ápolott vágószerszámok ritkábban ékelődnek be és azokat könnyebben lehet vezetni és irányítani.
- ▶ **Az elektromos kéziszerszámokat, tartozékokat, betétszerszámokat stb. csak ezen előírásoknak és az adott készüléktípusra vonatkozó kezelési utasításoknak megfelelően használja. Vegye figyelembe a munkafelvételeket és a kivitelezendő munka sajátosságait.** Az elektromos kéziszerszám eredeti rendeltetésétől eltérő célokra való alkalmazása veszélyes helyzetekhez vezethet.

Az akkumulátoros elektromos kéziszerszámok gondos kezelése és használata

- ▶ **Az akkumulátort csak a gyártó által ajánlott töltőkészülékben töltsse fel.** Ha egy bizonyos akkumulátortípus feltöltésére szolgáló töltőkészülékben egy másik akkumulátort próbál feltölteni, tűz keletkezhet.
- ▶ **Az elektromos kéziszerszámokban csak az ahhoz tartozó akkumulátort használja.** Más akkumulátorok használata személyi sérüléseket és tüzet okozhat.
- ▶ **Tartsa távol a használaton kívüli akkumulátort bármely fémtárgytól, mint például irodai kapcsoktól, pénzérméktől, kulcsoktól, szögektől, csavaroktól és más kis-méretű fémtárgyaktól, amelyek áthidalhatják az érintkezéseket.** Az akkumulátor érintkezési közötti rövidzárlat égési sérüléseket vagy tüzet okozhat.
- ▶ **Hibás alkalmazás esetén az akkumulátorból folyadék léphet ki. Kerülje el az érintkezést a folyadékkal. Ha véletlenül mégis érintkezésbe került az akkumulátorfolyadékkal, azonnal öblítse le vízzel az érintett felületet. Ha a folyadék a szemébe jutott, keressen fel ezen kívül egy orvost.** A kilépő akkumulátorfolyadék irritációkat vagy égési bőrsérüléseket okozhat.

Szerviz-ellenőrzés

- ▶ **Az elektromos kéziszerszámot csak szakképzett személyzet csak eredeti pótalkatrészek felhasználásával javíthatja.** Ez biztosítja, hogy az elektromos kéziszerszám biztonságos maradjon.

Biztonsági előírások a szűrőfűrészek számára

- ▶ **Az elektromos kéziszerszámot csak a szigetelt fogantyúfelületeknél fogva tartsa, ha olyan munkát végez, amelynek során a betétszerszám feszültség alatt álló, kívülről nem látható vezetékhez érhet.** Ha a berendezés egy feszültség alatt álló vezetékhez ér, az elektromos kéziszerszám fémrészei szintén feszültség alá kerülhetnek és áramütéshez vezethetnek.
- ▶ **Tartsa távol a kezét a fűrészelési területtől. Ne nyúljon a megmunkálásra kerülő munkadarab alá.** Ha megérinti a fűrészlapot, sérülésveszély áll fenn.

- ▶ **Az elektromos kéziszerszámot csak bekapcsolt állapotban vezesse rá a megmunkálásra kerülő munkadarabra.** Ellenkező esetben fennáll egy visszarúgás veszélye, ha a betétszerszám beékelődik a munkadarabba.
- ▶ **Ügyeljen arra, hogy a 9 alaplap a fűrészelés során biztosan felfeküdjön.** Egy beékelődött fűrészlappal eltörhet, vagy visszarúgáshoz vezethet.
- ▶ **A munkafolyamat befejezése után kapcsolja ki az elektromos kéziszerszámot, és a fűrészlapot csak azután emelje ki a vágásból, miután az teljesen leállt.** Így elkerüli a készülék visszarúgását, és biztonságosan leteheti az elektromos kéziszerszámot.
- ▶ **Csak megrongálatlan, kifogástalan állapotú fűrészlappokat használjon.** A meggörbült vagy élelten fűrészlappal eltörhetnek, negatív befolyással lehetnek a vágásra, vagy visszarúgáshoz vezethetnek.
- ▶ **A fűrészlapot a kikapcsolás után sohasse fékezze le oldalirányú nyomással.** A fűrészlappal megrongálódhat, eltörhet, vagy egy visszarúgáshoz vezethet.
- ▶ **A rejtett vezetékek felkutatásához használjon alkalmas fémkereső készüléket, vagy kérje ki a helyi energiaellátó vállalat tanácsát.** Ha egy elektromos vezeték a berendezéssel megérint, az tűzhöz és áramütéshez vezethet. Egy gázvezeték megrongálása robbanást eredményezhet. Ha egy vízvezeték szakít meg, anyagi károk keletkeznek.
- ▶ **A megmunkálásra kerülő munkadarabot megfelelően rögzítse.** Egy befogó szerkezettel vagy satuval rögzített munkadarab biztonságosabban van rögzítve, mintha csak a kezével tartaná.
- ▶ **Várja meg, amíg az elektromos kéziszerszám teljesen leáll, mielőtt letenné.** A betétszerszám beékelődhet, és a kezelő elvesztheti az uralmát az elektromos kéziszerszám felett.
- ▶ **Ne nyissa fel az akkumulátort.** Ekkor fennáll egy rövidzárlat veszélye.



Óvja meg az akkumulátort a forróságtól, például a tartós napsugárzástól, a tűztől, a víztől és a nedvességtől. Robbanásveszély.

- ▶ **Az akkumulátor megrongálódása vagy szakszerűtlen kezelése esetén abból gőzök léphetnek ki. Azonnal tartsa friss levegőt a helyiségbe, és ha panaszai vannak, keressen fel egy orvost.** A gőzök ingerelhetik a légutakat.
- ▶ **Az akkumulátort csak az Ön Bosch gyártmányú elektromos kéziszerszámával használja.** Az akkumulátort csak így lehet megvédeni a veszélyes túlterhelésektől.

A termék és alkalmazási lehetőségeinek leírása



Olvassa el az összes biztonsági figyelmeztetést és előírást. A következőkben leírt előírások betartásának elmulasztása áramütésekhez, tűzhöz és/vagy súlyos testi sérülésekhez vezethet.

114 | Magyar

Kérjük hajtja ki a kihajtható ábrás oldalt, és hagyja így kihajtva, miközben ezt a kezelési útmutatót olvassa.

Rendeltetésszerű használat

A készülék rögzített alapra való felfekvés mellett fában, műanyagban, fémekben, kerámialapokban és gumbiban végzett daraboló vágásokra és kivágásokra szolgál. A berendezés a következő sarkalószögig bezárólag egyenes és görbe vágásokra is alkalmazható: 45°. Tartsa be a fűrészlapokkal kapcsolatos javaslatokat.

Az elektromos kéziszerszám lámpája az elektromos kéziszerszám közvetlen munkaterületének megvilágítására szolgál, a háztartásban lévő helyiségek megvilágítására nem alkalmas.

Az ábrázolásra kerülő komponensek

A készülék ábrázolásra kerülő komponenseinek sorszámozása az elektromos kéziszerszámnak az ábra-oldalon található képére vonatkozik.

- 1 Akkumulátor
- 2 Akkumulátor reteszelés feloldó gomb
- 3 „PowerLight” lámpa gomb
- 4 Löketszám előválasztó szabályozókerék
- 5 Akkumulátor feltöltési szintjelző
- 6 A hőmérsékletellenőrző/túlterhelésvédő berendezés kijelzése
- 7 Be-/kikapcsoló
- 8 Rezgés beállító kar
- 9 Talplemez
- 10 Vezetőgörgő
- 11 Lengőrúd
- 12 Műanyag csúszósaru
- 13 Vezetés a párhuzamos ütköző számára
- 14 Fűrészlap*
- 15 „PowerLight” lámpa
- 16 Elszívóbura
- 17 Fogantyú (szigetelt fogantyú-felület)
- 18 SDS-kar a fűrészlap reteszelésének feloldására
- 19 Kézvédőlap
- 20 Elszívó csonk
- 21 Elszívó tömlő*
- 22 Felszakadásgátló
- 23 Műanyag csúszósaru orra
- 24 Csavar
- 25 Sarkalószög skála
- 26 A párhuzamos ütköző rögzítőcsavarja*
- 27 Párhuzamos ütköző körvágóval*
- 28 A körvágó központozócsúcsa*
- 29 Belső hatszögletű csavarkulcs

*A képeken látható vagy a szövegben leírt tartozékok részben nem tartoznak a standard szállítmányhoz. Tartozékprogramunkban valamennyi tartozék megtalálható.

Műszaki adatok

Akkumulátoros szűrőfűrész		GST 12V-70	
Cikkszám		3 601 EA1 0..	
Névleges feszültség	V=	12,0	
Üresjáratú löketszám n_0	perc ⁻¹	1500 – 2800	
Löklet	mm	18	
Legnagyobb vágási mélység			
– fában	mm	70	
– alumíniumban	mm	3	
– ötvözetlen acélban	mm	3	
Vágási szög (balra/jobbra) legfeljebb	°	45	
Súly az „EPTA-Procedure 01:2014” (01:2014EPTA-eljárás) szerint	kg	1,5 – 1,7*	

* a felhasznált akkumulátortól függően

Akkumulátor		GST 12V-70	
Megengedett környezeti hőmérséklet			
– a töltés során	°C	0...+45	
– az üzem során* és a tárolás során	°C	–20...+50	
Javasolt akkumulátorok		GBA 10,8V... GBA 12V...	
Javasolt töltőkészülékek		AL 11.. CV GAL 12.. CV	

* korlátozott teljesítmény <0 °C hőmérsékletek esetén

Zaj és vibráció értékek

GST 12V-70		GST 12V-70	
A zajmérési eredmények az EN 60745-2-11 szabványnak megfelelően kerültek meghatározásra.			
A készülék A-értékelésű zajszintjének tipikus értékei			
Zajnyomásszint	dB(A)	77	
Hangteljesítményszint	dB(A)	88	
Bizonytalanság, K	dB	3	

Viseljen fülvédőt!

a_h rezgési összértékek (a három irány vektorösszege) és K bizonytalanság az EN 60745-2-11 szabvány szerint:

Rétegelt falemez fűrészélése: $a_h = 5,5 \text{ m/s}^2$, $K = 1,5 \text{ m/s}^2$,
Fagerendák fűrészélése: $a_h = 5,0 \text{ m/s}^2$, $K = 1,5 \text{ m/s}^2$.

Az ezen előírásokban megadott rezgésszint az EN 60745 szabványban rögzített mérési módszerrel került meghatározásra és az elektromos kéziszerszámok összehasonlítására ez az érték felhasználható. Ez az érték a rezgési terhelés ideiglenes becsülésére is alkalmas.

A megadott rezgésszint az elektromos kéziszerszám fő alkalmazási területein való használat során fellépő érték. Ha az elektromos kéziszerszámot más alkalmazásokra, különböző tartozékokkal vagy nem kielégítő karbantartás mellett használják, a rezgésszint a fenti értéktől eltérhet. Ez az egész munkaidőre vonatkozó rezgési terhelést lényegesen megnövelheti.

A rezgési terhelés pontos megbecsüléséhez figyelembe kell venni azokat az időszakokat is, amikor a berendezés kikapcsolt állapotban van, vagy amikor be van ugyan kapcsolva, de nem kerül ténylegesen használatra. Ez az egész munkaidőre vonatkozó rezgési terhelést lényegesen csökkentheti. Hozzon kiegészítő biztonsági intézkedéseket a kezelőnek a rezgések hatása elleni védelmére, például: Az elektromos kéziszerszám és a betétszerszámok karbantartása, a kezek melegen tartása, a munkamenetek megszerzése.

Összeszerelés

- ▶ **Az elektromos kéziszerszámon végzendő minden munka (például karbantartás, szerszámcsere, stb.) megkezdése előtt, valamint szállításhoz és tároláshoz vegye ki az akkumulátort az elektromos kéziszerszámból.** Ellenkező esetben a be-/kikapcsoló véletlen megérintésekor bekapcsolódó készülék sérüléseket okozhat.

Az akkumulátor feltöltése

- ▶ **Csak a tartozékok oldalán megadott töltőkészülékeket használja.** Csak ezek a töltőkészülékek felelnek meg pontosan az Ön elektromos kéziszerszámban alkalmazásra kerülő Li-ion-akkumulátornak.

Megjegyzés: Az akkumulátor félig feltöltve kerül kiszállításra. Az akkumulátor teljes teljesítményének biztosítására az első alkalmazás előtt töltsse fel teljesen az akkumulátort a töltőkészülékben.

A Li-ion-akkumulátort bármikor fel lehet tölteni anélkül, hogy ez megrövidítené az élettartamát. A töltési folyamat megszakítása nem árt az akkumulátornak.

A Li-ion-akkumulátort az elektronikus cellavédelem („Electronic Cell Protection – ECP”) védi a mély kisüléstől. Ha az akkumulátor kimerült, az elektromos kéziszerszámot egy védőkapcsoló kikapcsolja. Ekkor a betétszerszám nem mozog tovább. Vegye figyelembe a hulladékba való eltávolítással kapcsolatos előírásokat.

Akkumulátor feltöltési kijelző

Az 5 akkumulátor feltöltési szintjelző display három zöld LED-je az 1 akkumulátor töltési szintjét mutatja. A feltöltési szintjelző display a bekapcsolás után csak 5 másodpercig világít.

LED	Kapacitás
Folyamatos fény, 3 x zöld	$\geq 2/3$
Folyamatos fény, 2 x zöld	$\geq 1/3$
Folyamatos fény, 1 x zöld	$< 1/3$
Villogó fény 1 x zöld	tartalék
Villogó fény 3 x zöld	üres

Ha a bekapcsolás után egyik LED sem világít, az akkumulátor meghibásodott és ki kell cserélni.

A fűrészlap behelyezése/kicserélése

- ▶ **A fűrészlap felszereléséhez viseljen védőkesztyűt.** A fűrészlap megérintése sérülésveszéllyel jár.

A fűrészlap kiválasztása

A javasolt fűrészlapok áttekintése ezen útmutató végén található. Csak egybüttykös szárú (T-szár) fűrészlapokat használjon. A fűrészlap ne legyen hosszabb, mint amire az előíránytott vágáshoz szükség van.

Kis sugarú görbék vágásához használjon keskeny fűrészlapot.

A fűrészlap behelyezése (lásd az „A” ábrát)

- ▶ **A behelyezés előtt tisztítsa meg a fűrészlap szárát.** Egy elpiszkolódott szárát nem lehet biztonságosan rögzíteni.

Tolja be a 14 fűrészlapot a 11 tolórúdba, amíg az be nem ugrik. A 18 SDS-kar automatikusan hátraugrik és ezzel a fűrészlap reteszelésre kerül. Ne nyomja a kezével hátra a 18 kart, mert így megrongálhatja az elektromos kéziszerszámot.

A fűrészlap behelyezésekor ügyeljen arra, hogy a fűrészlap hátoldala beilleszkedjen a 10 vezetőgörgőbe.

- ▶ **Ellenőrizze, szorosan be van-e fogva a fűrészlap.** Egy laza fűrészlap kieshet és sérüléseket okozhat.

A fűrészlap kivetése (lásd a „B” ábrát)

- ▶ **A fűrészlap kivetésekor úgy tartsa az elektromos kéziszerszámot, hogy a kirepülő fűrészlap ne okozhassa se személyek, se állatok sérülését.**

Forgassa el előre a 18 SDS-kart ütközésig a 19 érintésvédő felé. Ekkor a fűrészlap reteszélése kiold és a berendezés kivetíti a fűrészlapot.

Por- és forgácselzívás

- ▶ Az olomtartalmú festékrétegek, egyes fajfajták, ásványok és fémek pora egészségkárosító hatású lehet. A poroknak a kezelő vagy a közelben tartózkodó személyek által történő megérintése vagy belégzése allergikus reakciókhoz és/vagy a légutak megbetegedését vonhatja maga után. Egyes faporok, például tölgy- és bükkfaporok rákkeltő hatásúak, főleg ha a faanyag kezeléséhez más anyagok is vannak bennük (kromát, favedő vegyszerek). A készülékkel azbesztes tartalmazó anyagokat csak szakembereknek szabad megmunkálniuk.

- A lehetőségek szerint használjon az anyagnak megfelelő porszivást.
- Gondoskodjon a munkahely jó szellőztetéséről.
- Ehhez a munkához célszerű egy P2 szűrőosztályú porvédő álarcot használni.

A feldolgozásra kerülő anyagokkal kapcsolatban tartsa be az adott országban érvényes előírásokat.

- ▶ **Gondoskodjon arról, hogy a munkahelyén ne gyűljen össze por.** A porok könnyen meggyulladhatnak.

A porszivás csatlakoztatása (lásd a „C” – „E” ábrát)

Tegye be a 20 elszívó csontot a 9 talplemez megfelelő kivágásába.

Dugjon fel egy 21 elszívó tömlőt (külön tartozék) a 20 elszívó csontokra. Kapcsolja össze a 21 elszívó tömlőt egy porszivóval (külön tartozék). A különböző porszivókhoz való csatlakoztatási lehetőség áttekintése ezen használati útmutató végén található.

Az optimális elszívás biztosítására használja, ha lehet, a 22 felszakadástól.

116 | Magyar

A porszívónak alkalmasnak kell lennie a megmunkálásra kerülő anyagból keletkező por elszívására.

Az egészségre különösen ártalmas, rákkeltő hatású vagy száraz porok elszívásához egy speciálisan erre a célra gyártott porszívót kell használni.

Helyezze fel a **16** elszívóbúrát a **19** érintésvédelemre.

Felszakadásgátló (lásd az „E” ábrát)

A **22** felszakadásgátló faanyagok fűrészelése közben meggátolhatja a megmunkált felület felszakadását. A felszakadásgátlót csak bizonyos fűrészlap típusoknál és 0° vágási szög esetén lehet használni.

Tolja bele előlről a **22** felszakadásgátlót a **9** talplemezbe.

A **22** felszakadásgátlót felszerelt **12** felszerelt műanyag csúszósaru esetén is fel lehet szerelni.

Csúszótalp (lásd az „F” ábrát)

Érzékeny felületek megmunkálásához használja a **12** műanyag csúszósarut.

A **12** A műanyag csúszósaru felhelyezéséhez tolja a **9** talplemez első élét a **23** műanyag csúszósaru orrai alá. Ezután nyomja meg az elektromos kéziszerszámot, hogy az bepattanjon a **12** műanyag csúszósaruba.

A **12** műanyag csúszósaru alkalmazásakor a **22** felszakadásgátlót nem a **9**, talplemezbe, hanem a csúszósaruba kell behelyezni.

Üzemeltetés**Üzem módok**

► **Az elektromos kéziszerszámon végzendő minden munka (például karbantartás, szerszámcseré, stb.) megkezdése előtt, valamint szállításhoz és tároláshoz vegye ki az akkumulátort az elektromos kéziszerszámból.** Ellenkező esetben a be-/kikapcsoló véletlen megérintésekor bekapcsolódó készülék sérüléseket okozhat.

A rezgőmozgás beállítása

A beállítható rezgőmozgással a vágási sebességet, a vágási teljesítményt és a vágási vonalat a megmunkálásra kerülő anyagnak megfelelően optimálisan be lehet állítani.

A rezgőmozgást a **8** beállítókkal üzem közben is be lehet állítani.

Rezgőmozgás kikapcsolva

(0. fokozat):

nincs rezgőmozgás

Rezgőmozgás I. fokozat:

kis rezgőmozgás

Rezgőmozgás II. fokozat:

nagy rezgőmozgás

A mindenkori használathoz optimális rezgési fokot gyakorlati próbákkal lehet meghatározni. Erre a következő javaslatok érvényesek:

- Állítson be annál alacsonyabb rezgésfokozatot, – illetve kapcsolja ki teljesen a rezgőmozgást, – minél finomabb és tisztább vágási élet akar létrehozni.
- Vékony munkadarabok (például fémlemez) megmunkálásához kapcsolja ki a rezgőmozgást.
- Kemény anyagok (például acél) megmunkálásához kis rezgéssel dolgozzon.

- Puha anyagokban végzett munkáknál és fában a száliránnyal párhuzamosan végzett munkákhoz kapcsolja be a maximális rezgőmozgást.

A sarkalószög beállítása (lásd az „J” ábrát)

A **9** talplemezt legfeljebb 45°-os bal- vagy jobboldali sarkalószögű vágáshoz lehet használni.

Vegye le a **20** elszívó csonkot.

0° sarkalószögnél egy csap áll bele egy megfelelő bemélyedésbe.

Oldja ki annyira a **24** csavart a **29** imbuszkulccsal, hogy a **9** talplemezt el tudja tolni az **1** akkumulátor felé. Csúsztassa be a csapot a vezetőhoronyba.

A sarkalószög beállításához forgassa el a **9** talplemezt a **25** skálának megfelelően a kívánt helyzetbe. Egy szögmérővel 45°-bármekkora szög beállítható.

Ismét húzza meg szorosra a **24** csavart.

A **20** elszívó csonkot és a **22** felszakadásgátlót sarokvágásnál nem lehet használni.

Üzembe helyezés**Az akkumulátor kivétele (lásd az „K” ábrát)**

Az **1** akkumulátor kivételéhez nyomja meg a **2** reteszélfeloldó gombokat és húzza ki lefelé az akkumulátort az elektromos kéziszerszámból. **Ne alkalmazzon erőszakot.**

Be- és kikapcsolás

Az elektromos kéziszerszám **bekapcsolásához** tolja előre a **7** be-/kikapcsolót.

Az elektromos kéziszerszám **kikapcsolásához** tolja el a **7** be-/kikapcsolót a „0” helyzetbe.

Az energia megtakarítására az elektromos kéziszerszámot csak akkor kapcsolja be, ha használja.

A löketségvezérlése

A **4** löketség előválasztó szabályozókerékkel a szükséges löketség előválasztható és üzem közben is megváltoztatható. A szükséges löketség a megmunkálásra kerülő anyagtól és a munka körülményeitől függ, és egy gyakorlati próbával meghatározható.

A fűrészlap felhelyezésekor a munkadarabra, valamint műanyagban és alumíniumban végzett vágásokhoz a löketszámot célszerű csökkenteni.

Ha hosszabb ideig alacsony löketszámmal dolgozik, az elektromos kéziszerszám erősen felmelegedhet. Vesse ki a fűrészlapot és a lehűtéshez járassa az elektromos kéziszerszámot kb. 3 percig a maximális löketszámmal.

Hőmérsékletfüggő túlterhelésvédelem

Rendeltetészerű használat esetén az elektromos kéziszerszámot nem lehet túlterhelni. Túl magas terhelés vagy a megengedett akkumulátor hőmérséklet tartományból való kilépés esetén a fordulatszám csökkentésre kerül, vagy az elektromos kéziszerszám kikapcsolódik. Csökkentett fordulatszám esetén az elektromos kéziszerszám csak a megengedett akkumulátor hőmérséklet elérésekor, vagy csak csökkentett terhelés esetén veszi ismét fel a teljes fordulatszámát. Egy auto-

matikus kikapcsolás esetén kapcsolja ki az elektromos kéziszerszámot, hagyja lehűlni az akkumulátort és ismét kapcsolja be az elektromos kéziszerszámot.

A hőmérsékletellenőrző/túlterhelésvédő berendezés kijelzője

A piros **6** LED-kijelző segít Önnek megvédeni az akkumulátort a túlmelegedés ellen és a motort a túlterhelés ellen.

Ha a **6** LED-kijelző **folytonosan piros** színben világít, akkor az akkumulátornak túl magas a hőmérséklete és az elektromos kéziszerszám automatikusan kikapcsol.

- Kapcsolja ki az elektromos kéziszerszámot.
- Hagyja lehűlni az akkumulátort, mielőtt tovább dolgozna.

Ha a **6** LED-kijelző **piros színben villog**, az elektromos kéziszerszám leblokkolt és automatikusan kikapcsol.

Húzza ki az elektromos kéziszerszámot a munkadarabból.

Mihelyt elhárítják a blokkolás okát, az elektromos kéziszerszám a beállított löketszámmal ismét működni kezd.

Mély kisülés elleni védelem

A Li-ion-akkumulátort az elektronikus cellavédelem („Electronic Cell Protection – ECP”) védi a mély kisüléstől. Ha az akkumulátor kimerült, az elektromos kéziszerszámot egy védőkapcsoló kikapcsolja: Ekkor a betétszám nem mozog tovább.

A munkaterület megvilágító LED bekapcsolása

A **3** gomb az LED-munkalámpa bekapcsolására szolgál. A munkalámpa szabványyszerűen ki van kapcsolva.

Újraindulás elleni védelem

Az újraindulás elleni védelem az áramellátás megszakítása majd helyreállítása esetén meggátolja az elektromos kéziszerszám akaratlan újraindulását. Mihelyt az újraindulás elleni védelem aktiválásra kerül, a hőmérsékletellenőrző berendezés/túlterhelés elleni védelem **6** jelzőlámpája megszakítás nélkül villogni kezd.

Az **ismételt üzembe helyezéshez** hozza a **7** be-/kikapcsolót a kikapcsolt helyzetbe, majd ismét kapcsolja be az elektromos kéziszerszámot.

Megjegyzés: Gyors ki- és bekapcsolás esetén előfordulhat, hogy az újraindulás elleni védelem leold, és az elektromos kéziszerszámot a **7** be-/kikapcsoló működtetésekor nem sikerül elindítani. Hozza a **7** be-/kikapcsolót a kikapcsolt helyzetbe, majd ismét kapcsolja be az elektromos kéziszerszámot.

Munkavégzési tanácsok

- ▶ **Kisebb vagy vékonyabb munkadarabok megmunkálásához használjon mindig egy stabil alaplapot.**

Kézvédőlap

A hátra felszerelt **19** kézvédőlap beggárolja a fűrészlapnak a munka során való akaratlan megérintését, ezért ezt nem szabad eltávolítani.

A **16** elszívóbúra feletti kifelé görbülő perem meggátolja, hogy a kezelő keze becsússzon a fűrészelési területre.

Besüllyesztéses fűrészelés (lásd a „G” ábrát)

- ▶ **Besüllyesztéses fűrészeléssel csak puha anyagokat, mind pl. fa, gipszkarton, stb. szabad megmunkálni!**

A besüllyesztéses fűrészeléshez csak rövid fűrészlapokat használjon. Besüllyesztéses fűrészeléshez csak 0° -os sarkalószög mellett lehet dolgozni.

Tegye fel az elektromos kéziszerszámot a **9** talplemez első élével a munkadarabra, anélkül, hogy a **14** fűrészlap megérintené a munkadarabot és kapcsolja be a szerszámot. A löketségvezérléssel ellátott elektromos kéziszerszámoknál állítsa be a maximális löketszámot. Nyomja rá erősen az elektromos kéziszerszámot a munkadarabra és süllyessze lassan be a fűrészlapot a munkadarabra.

Mihelyt a **9** talplemez teljes felületével felfekszik a munkadarabra, folytassa a kívánt vágási vonal mentén a vágást.

Párhuzamos ütköző körvágóval (külön tartozék)

Párhuzamos vágások (lásd a „H” ábrát): Oldja ki a **26** párhuzamos ütköző rögzítőcsavarját, és tolja be a párhuzamos ütköző skáláját a **13** párhuzamos ütköző vezetési csatlakozás talplemezbe. Állítsa be a talplemez belső élénél a skálát a kívánt vágási szélességre. Húzza meg szorosra a **26** párhuzamos ütköző rögzítőcsavarját.

Kör alakú vágások (lásd az „I” ábrát): Helyezze át a **26** párhuzamos ütköző rögzítőcsavarját a párhuzamos ütköző másik oldalára. Tolja be a párhuzamos ütköző skáláját a **13** párhuzamos ütköző vezetési csatlakozás talplemezbe. Fúrjon a munkadarabra a kivágandó kör alakú kivágás középpontjába egy lyukat. Dugja át a **28** párhuzamos ütköző központozó csúcsát a párhuzamos ütköző belső nyílásán keresztül a kifúrt lyukba. Állítsa be a talplemez belső élénél a skálát a kívánt sugárra. Húzza meg szorosra a **26** párhuzamos ütköző rögzítőcsavarját.

Hűtő-/kenőanyagok

Fémek fűrészelésénél az anyag felmelegedése miatt vigyen fel a munkadarabra a vágási vonal mentén hűtő-/kenőanyagot.

Karbantartás és szerviz

Karbantartás és tisztítás

- ▶ **Az elektromos kéziszerszámon végzendő minden munka (például karbantartás, szerszámcseré, stb.) megkezdése előtt, valamint szállításhoz és tároláshoz vegye ki az akkumulátort az elektromos kéziszerszámból.** Ellenkező esetben a be-/kikapcsoló véletlen megérintésekor bekapcsolódó készülék sérüléseket okozhat.
- ▶ **Tartsa mindig tisztán az elektromos kéziszerszámot és annak szellőzőnyílásait, hogy jól és biztonságosan dolgozhasson.**

Rendszeresen tisztítsa meg a fűrészlap befogó egységet. Ehhez vegye ki a fűrészlapot az elektromos kéziszerszámból, és egy sík felületen nem túl erős ütésekkel ütögessen ki az elektromos szerszámot.

Az elektromos kéziszerszám erős elszennyeződése működési zavarokhoz vezethet. Ezért olyan anyagokat, melyek megmunkálásakor sok por keletkezik, ne fűrészeljen alulról, vagy a feje felett.

Időnként kenje meg a **10** vezetőgörgőt egy csepp olajjal.

118 | Magyar

Rendszeresen ellenőrizze a **10** vezetógörgőt. Ha a vezetógörgő elhasználódott, azt egy erre felhatalmazott Bosch-Vevőszolgálattal ki kell cseréltetni.

Ha a **12** műanyag csúszósáru elhasználódott, cserélje ki.

Vevőszolgálat és használati tanácsadás

A Vevőszolgálat választ ad a termékének javításával és karbantartásával, valamint a pótalkatrészekkel kapcsolatos kérdéseire. A tartalékalkatrészekkel kapcsolatos robbantott ábrák és egyéb információk a címen találhatóak:

www.bosch-pt.com

A Bosch Használati Tanácsadó Team szívesen segít, ha termékeinkkel és azok tartozékaival kapcsolatos kérdései vannak.

Ha kérdései vannak vagy pótalkatrészeket szeretne rendelni, okvetlenül adja meg a termék típusabláján található 10-jegyű cikkszámot.

Magyarország

Robert Bosch Kft.

1103 Budapest

Gyömrői út. 120.

A www.bosch-pt.hu oldalon online megrendelheti készülékének javítását.

Tel.: (061) 431-3835

Fax: (061) 431-3888

Szállítás

A termékben található lithium-ion-akkumulátorokra a veszélyes árukra vonatkozó előírások érvényesek. A felhasználók az akkumulátorokat a közúti szállításban minden további nélkül szállíthatják.

Ha az akkumulátorok szállításával harmadik személyt (például: légi vagy egyéb szállító vállalatot) bíznak meg, akkor figyelembe kell venni a csomagolásra és a megjelölésre vonatkozó különleges követelményeket. Ebben az esetben a küldemény előkészítésébe be kell vonni egy veszélyes áru szakembert.

Csak akkor küldje el az akkumulátort, ha a háza nincs megrongálódva. Ragassza le a nyitott érintkezőket és csomagolja be úgy az akkumulátort, hogy az a csomagoláson belül ne mozoghasson.

Vegye figyelembe az adott országon belüli, az előbbieknél esetleg szigorúbb helyi előírásokat.

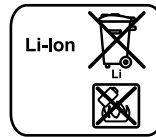
Hulladékkezelés

Az elektromos kéziszerszámokat, az akkumulátorokat, a tartozékokat és a csomagolást a környezetvédelmi szempontoknak megfelelően kell újrafelhasználásra előkészíteni.

Ne dobja ki az elektromos kéziszerszámokat és az akkumulátorokat/elemeket a háztartási szeméttel!

Csak az EU-tagországok számára:

Az elhasznált villamos és elektronikus berendezésekre vonatkozó 2012/19/EU európai irányelvnek és az elromlott vagy elhasznált akkumulátorokra/elemekre vonatkozó 2006/66/EK európai irányelvnek megfelelően a már nem használható akkumulátorokat/elemeket külön össze kell gyűjteni és a környezetvédelmi szempontoknak megfelelően kell újrafelhasználásra leadni.

Akkumulátorok/elemek:**Li-ion:**

Kérjük vegye figyelembe az „Szállítás” fejezetben, a 118 oldalon leírtakat.

A változtatások joga fenntartva.

Русский

В состав эксплуатационных документов, предусмотренных изготовителем для продукции, могут входить настоящее руководство по эксплуатации, а также приложения. Информация о подтверждении соответствия содержится в приложении.

Информация о стране происхождения указана на корпусе изделия и в приложении.

Дата изготовления указана на последней странице обложки Руководства.

Контактная информация относительно импортера содержится на упаковке.

Срок службы изделия

Срок службы изделия составляет 7 лет. Не рекомендуется к эксплуатации по истечении 5 лет хранения с даты изготовления без предварительной проверки (дату изготовления см. на этикетке).

Перечень критических отказов и ошибочные действия персонала или пользователя

- не использовать с поврежденной рукояткой или поврежденным защитным кожухом
- не использовать при появлении дыма непосредственно из корпуса изделия
- не использовать с перебитым или оголенным электрическим кабелем
- не использовать на открытом пространстве во время дождя (в распыляемой воде)
- не включать при попадании воды в корпус
- не использовать при сильном искрении
- не использовать при появлении сильной вибрации

Критерии предельных состояний

- перетёрт или повреждён электрический кабель
- повреждён корпус изделия

Тип и периодичность технического обслуживания

Рекомендуется очистить инструмент от пыли после каждого использования.

Хранение

- необходимо хранить в сухом месте
- необходимо хранить вдали от источников повышенных температур и воздействия солнечных лучей
- при хранении необходимо избегать резкого перепада температур
- хранение без упаковки не допускается
- подробные требования к условиям хранения смотрите в ГОСТ 15150 (Условие 1)

Транспортировка

- категорически не допускается падение и любые механические воздействия на упаковку при транспортировке
- при разгрузке/погрузке не допускается использование любого вида техники, работающей по принципу зажима упаковки
- подробные требования к условиям транспортировки смотрите в ГОСТ 15150 (Условие 5)

Указания по безопасности

Общие указания по технике безопасности для электроинструментов

⚠ ПРЕДУПРЕЖДЕНИЕ Прочтите все указания и инструкции по технике безопасности

безопасности. Несоблюдение указаний и инструкций по технике безопасности может стать причиной поражения электрическим током, пожара и тяжелых травм.

Сохраняйте эти инструкции и указания для будущего использования.

Использованное в настоящих инструкциях и указаниях понятие «электроинструмент» распространяется на электроинструмент с питанием от сети (с сетевым шнуром) и на аккумуляторный электроинструмент (без сетевого шнура).

Безопасность рабочего места

- ▶ **Содержите рабочее место в чистоте и хорошо освещенным.** Беспорядок или неосвещенные участки рабочего места могут привести к несчастным случаям.
- ▶ **Не работайте с этим электроинструментом во взрывоопасном помещении, в котором находятся горючие жидкости, воспламеняющиеся газы или пыль.** Электроинструменты искрят, что может привести к воспламенению пыли или паров.
- ▶ **Во время работы с электроинструментом не допускайте близко к Вашему рабочему месту детей и посторонних лиц.** Отвлечшись, Вы можете потерять контроль над электроинструментом.

Электробезопасность

- ▶ **Штепсельная вилка электроинструмента должна подходить к штепсельной розетке. Ни в коем случае не изменяйте штепсельную вилку. Не применяйте переходные штекеры для электроинструментов с защитным заземлением.** Неизменные штепсельные вилки и подходящие штепсельные розетки снижают риск поражения электротоком.
- ▶ **Предотвращайте телесный контакт с заземленными поверхностями, как то: с трубами, элементами отопления, кухонными плитами и холодильниками.** При заземлении Вашего тела повышается риск поражения электротоком.
- ▶ **Защищайте электроинструмент от дождя и сырости.** Проникновение воды в электроинструмент повышает риск поражения электротоком.
- ▶ **Не разрешается использовать шнур не по назначению, например, для транспортировки или подвески электроинструмента, или для вытягивания вилки из штепсельной розетки. Защищайте шнур от воздействия высоких температур, масла, острых кромок или подвижных частей электроинструмента.** Поврежденный или спутанный шнур повышает риск поражения электротоком.

120 | Русский

- ▶ При работе с электроинструментом под открытым небом применяйте пригодные для этого кабели-удлинители. Применение пригодного для работы под открытым небом кабеля-удлинителя снижает риск поражения электротоком.
- ▶ Если невозможно избежать применения электроинструмента в сыром помещении, подключайте электроинструмент через устройство защитного отключения. Применение устройства защитного отключения снижает риск электрического поражения.

Безопасность людей

- ▶ Будьте внимательными, следите за тем, что Вы делаете, и продуманно начинайте работу с электроинструментом. Не пользуйтесь электроинструментом в усталом состоянии или если Вы находитесь в состоянии наркотического или алкогольного опьянения или под воздействием лекарств. Один момент невнимательности при работе с электроинструментом может привести к серьезным травмам.
- ▶ Применяйте средства индивидуальной защиты и всегда защитные очки. Использование средств индивидуальной защиты, как то: защитной маски, обуви на нескользящей подошве, защитного шлема или средств защиты органов слуха, – в зависимости от вида работы с электроинструментом снижает риск получения травм.
- ▶ Предотвращайте непреднамеренное включение электроинструмента. Перед подключением электроинструмента к электропитанию и/или к аккумулятору убедитесь в выключенном состоянии электроинструмента. Удержание пальца на выключателе при транспортировке электроинструмента и подключение к сети питания включенного электроинструмента чревато несчастными случаями.
- ▶ Убирайте установочный инструмент или гаечные ключи до включения электроинструмента. Инструмент или ключ, находящийся во вращающейся части электроинструмента, может привести к травмам.
- ▶ Не принимайте неестественное положение корпуса тела. Всегда занимайте устойчивое положение и сохраняйте равновесие. Благодаря этому Вы можете лучше контролировать электроинструмент в неожиданных ситуациях.
- ▶ Носите подходящую рабочую одежду. Не носите широкую одежду и украшения. Держите волосы, одежду и рукавицы вдали от движущихся частей. Широкая одежда, украшения или длинные волосы могут быть затянуты вращающимися частями.
- ▶ При наличии возможности установки пылеотсасывающих и пылесборных устройств проверяйте их присоединение и правильное использование. Применение пылесоса может снизить опасность, создаваемую пылью.
- ▶ **ВНИМАНИЕ!** В случае возникновения перебоя в работе электроинструмента вследствие полного или частичного прекращения энергоснабжения или повреждения цепи управления энергоснабжением установите выключатель в положение **Выкл.**, убедившись, что он не заблокирован (при его наличии). Отключите сетевую вилку от розетки или отсоедините съёмный аккумулятор. Этим предотвращается неконтролируемый повторный запуск.

Применение электроинструмента и обращение с ним

- ▶ Не перегружайте электроинструмент. Используйте для Вашей работы предназначенный для этого электроинструмент. С подходящим электроинструментом Вы работаете лучше и надежнее в указанном диапазоне мощности.
- ▶ Не работайте с электроинструментом при неисправном выключателе. Электроинструмент, который не поддается включению или выключению, опасен и должен быть отремонтирован.
- ▶ До начала наладки электроинструмента, перед заменой принадлежностей и прекращением работы отключайте штепсельную вилку от розетки сети и/или выньте аккумулятор. Эта мера предосторожности предотвращает непреднамеренное включение электроинструмента.
- ▶ Храните электроинструменты в недоступном для детей месте. Не разрешайте пользоваться электроинструментом лицам, которые не знакомы с ним или не читали настоящих инструкций. Электроинструменты опасны в руках неопытных лиц.
- ▶ Тщательно ухаживайте за электроинструментом. Проверяйте безупречную функцию и ход движущихся частей электроинструмента, отсутствие поломок или повреждений, отрицательно влияющих на функцию электроинструмента. Поврежденные части должны быть отремонтированы до использования электроинструмента. Плохое обслуживание электроинструментов является причиной большого числа несчастных случаев.
- ▶ Держите режущий инструмент в заточенном и чистом состоянии. Заботливо ухоженные режущие инструменты с острыми режущими кромками режут заклиниваются и их легче вести.
- ▶ Применяйте электроинструмент, принадлежности, рабочие инструменты и т. п. в соответствии с настоящими инструкциями. Учитывайте при этом рабочие условия и выполняемую работу. Использование электроинструментов для непредусмотренных работ может привести к опасным ситуациям.

Применение и обслуживание аккумуляторного инструмента

- ▶ Заряжайте аккумуляторы только в зарядных устройствах, рекомендуемых изготовителем. Зарядное устройство, предусмотренное для определенного вида аккумуляторов, может привести к пожарной опасности при использовании его с другими аккумуляторами.
- ▶ Применяйте в электроинструментах только предусмотренные для этого аккумуляторы. Использование других аккумуляторов может привести к травмам и пожарной опасности.

- ▶ **Защищайте неиспользуемый аккумулятор от канцелярских скрепок, монет, ключей, гвоздей, винтов и других маленьких металлических предметов, которые могут замкнуться полюса.** Короткое замыкание полюсов аккумулятора может привести к ожогам или пожару.
- ▶ **При неправильном использовании из аккумулятора может потечь жидкость. Избегайте соприкосновения с ней. При случайном контакте промойте соответствующее место водой. Если эта жидкость попадет в глаза, то дополнительно обратитесь за помощью к врачу.** Вытекающая аккумуляторная жидкость может привести к раздражению кожи или к ожогам.

Сервис

- ▶ **Ремонт Вашего электроинструмента поручайте только квалифицированному персоналу и только с применением оригинальных запасных частей.** Этим обеспечивается безопасность электроинструмента.

Указания по технике безопасности для электролобзиков

- ▶ **При выполнении работ, при которых рабочий инструмент может задеть скрытую электропроводку, держите электроинструмент за изолированные ручки.** Контакт с находящейся под напряжением проводкой может заряжать металлические части электроинструмента и приводить к удару электрическим током.
- ▶ **Не подставляйте руки в зону пиления. Не подсовывайте руки под заготовку.** При контакте с пильным полотном возникает опасность травмирования.
- ▶ **Подводите электроинструмент к детали только во включенном состоянии.** В противном случае возникает опасность обратного удара при заклинивании рабочего инструмента в детали.
- ▶ **Следите за тем, чтобы при пилении опорная плита 9 надежно прилежала к поверхности.** Перекошенное пильное полотно может обломаться или привести к обратному удару.
- ▶ **По окончании рабочей операции выключите электроинструмент; вытягивайте пильное полотно из прорези только после его полной остановки.** Этим Вы предотвратите рикошет и можете после этого без каких-либо рисков положить электроинструмент.
- ▶ **Используйте только неповрежденные, безупречные пильные полотна.** Изогнутые или затупившиеся пильные полотна могут переломиться, отрицательно сказаться на качестве распила или вызвать рикошет.
- ▶ **Не затормаживайте пильное полотно после выключения боковым прижатием.** Это может повредить пильное полотно, обломать его или привести к рикошету.
- ▶ **Применяйте соответствующие металлоискатели для нахождения скрытых систем электро-, газо- и водоснабжения или обращайтесь за справкой в местное предприятие коммунального снабжения.** Контакт с электропроводкой может привести к пожару и поражению электротоком. Повреждение газопровода может привести к взрыву. Повреждение водопровода ведет к нанесению материального ущерба.

- ▶ **Закрепляйте заготовку.** Заготовка, установленная в зажимное приспособление или в тиски, удерживается более надежно, чем в Вашей руке.
- ▶ **Выждите полной остановки электроинструмента и только после этого выпускайте его из рук.** Рабочий инструмент может заесть, и это может привести к потере контроля над электроинструментом.
- ▶ **Не вскрывайте аккумулятор.** При этом возникает опасность короткого замыкания.



Защищайте аккумуляторную батарею от высоких температур, напр., от длительного нагревания на солнце, от огня, воды и влаги. Существует опасность взрыва.

- ▶ **При повреждении и ненадлежащем использовании аккумулятора может выделяться газ. Обеспечьте приток свежего воздуха и при возникновении жалоб обратитесь к врачу.** Газы могут вызвать раздражение дыхательных путей.
- ▶ **Используйте аккумулятор только совместно с Вашим электроинструментом фирмы Bosch.** Только так аккумулятор защищен от опасной перегрузки.

Описание продукта и услуг



Прочтите все указания и инструкции по технике безопасности. Упущения в отношении указаний и инструкций по технике безопасности могут стать причиной поражения электрическим током, пожара и тяжелых травм.

Пожалуйста, откройте раскладную страницу с иллюстрациями электроинструмента и оставляйте ее открытой, пока Вы изучаете руководство по эксплуатации.

Применение по назначению

Электроинструмент предназначен для выполнения на прочной опоре продольных распилов и вырезов в древесине, синтетическом материале, металле, керамических плитах и резине. Он пригоден для выполнения прямых и криволинейных резов с углом наклона до 45°. Учитывайте рекомендации по применению пильных полотен.

Лампочка на электроинструменте предназначена для подсветки непосредственной зоны работы, она не пригодна для освещения помещения в доме.

Изображенные составные части

Нумерация представленных компонентов выполнена по изображению на странице с иллюстрациями.

- 1 Аккумулятор
- 2 Кнопка разблокировки аккумулятора
- 3 Кнопка для подсветки «PowerLight»
- 4 Установочное колесико числа частоты ходов
- 5 Индикатор заряженности аккумулятора
- 6 Индикатор контроля за температурой/защиты от перегрузки
- 7 Выключатель

122 | Русский

- 8 Рычаг установки маятникового движения
- 9 Опорная плита
- 10 Направляющий ролик
- 11 Подъемная штанга
- 12 Пластмассовый направляющий башмак
- 13 Направляющая параллельного упора
- 14 Пильное полотно*
- 15 Светодиод «PowerLight»
- 16 Вытяжной колпак
- 17 Рукоятка (с изолированной поверхностью)
- 18 Рычаг SDS для разблокировки пильного полотна
- 19 Защита от прикосновения
- 20 Патрубок отсоса
- 21 Шланг отсасывания*
- 22 Защита от скола материала
- 23 Носок пластмассового направляющего башмака
- 24 Винт
- 25 Шкала угла распила
- 26 Фиксирующий винт параллельного упора*
- 27 Параллельный упор с устройством для вырезания по кругу*
- 28 Центрирующее острие устройства для вырезания по кругу*
- 29 Шестигранный штифтовый ключ

*Изображенные или описанные принадлежности не входят в стандартный объем поставки. Полный ассортимент принадлежностей Вы найдете в нашей программе принадлежностей.

Технические данные

Аккумуляторная лобзиковая пила		GST 12V-70	
Товарный №		3 601 EA1 0..	
Номинальное напряжение	V=	12,0	
Частота ходов на холостом ходу n_0	мин ⁻¹	1500–2800	
Длина хода	мм	18	
Глубина резания, макс.			
– в древесине	мм	70	
– в алюминии	мм	3	
– в легированной стали	мм	3	
Угол резания (слева/справа), макс.	°	45	
Вес согласно EPTA-Procedure 01:2014	кг	1,5–1,7*	

* в зависимости от используемой аккумуляторной батареи

Аккумулятор

Допустимая температура внешней среды		
– во время зарядки	°C	0... +45
– при эксплуатации* и хранении	°C	–20... +50
Рекомендуемые аккумуляторы		GBA 10,8V... GBA 12V...
Рекомендуемые зарядные устройства		AL 11.. CV GAL 12.. CV

* ограниченная мощность при температуре < 0 °C

Данные по шуму и вибрации

GST 12V-70		
Значения звуковой эмиссии определены в соответствии с EN 60745-2-11.		
А-взвешенный уровень шума инструмента составляет типично		
уровень звукового давления	дБ(A)	77
уровень звуковой мощности	дБ(A)	88
недопустимость К	дБ	3
Применяйте средства защиты органов слуха!		

Суммарная вибрация a_h (векторная сумма трех направлений) и погрешность К определены в соответствии с EN 60745-2-11:

Распиливание древесно-стружечных плит: $a_h = 5,5 \text{ м/с}^2$,
 $K = 1,5 \text{ м/с}^2$,
 распиливание деревянных балок: $a_h = 5,0 \text{ м/с}^2$,
 $K = 1,5 \text{ м/с}^2$.

Указанный в этих инструкциях уровень вибрации определен в соответствии со стандартизированной методикой измерений, прописанной в EN 60745, и может использоваться для сравнения электроинструментов. Он пригоден также для предварительной оценки вибрационной нагрузки.

Уровень вибрации указан для основных видов работы с электроинструментом. Однако если электроинструмент будет использован для выполнения других работ, с различными принадлежностями, с применением сменных рабочих инструментов, не предусмотренных изготовителем, или техническое обслуживание не будет отвечать предписаниям, то уровень вибрации может быть иным. Это может значительно повысить вибрационную нагрузку в течение всей продолжительности работы.

Для точной оценки вибрационной нагрузки в течение определенного временного интервала нужно учитывать также и время, когда инструмент выключен или, хотя и включен, но не находится в работе. Это может значительно сократить нагрузку от вибрации в расчете на полное рабочее время.

Предусмотрите дополнительные меры безопасности для защиты оператора от воздействия вибрации, например: техническое обслуживание электроинструмента и рабочих инструментов, меры по поддержанию рук в тепле, организация технологических процессов.

Сборка

- ▶ **До начала работ по техобслуживанию, смене инструмента и т. д., а также при транспортировке и хранении вынимайте аккумулятор из электроинструмента.** При непреднамеренном включении возникает опасность травмирования.

Зарядка аккумулятора

- ▶ **Применяйте только перечисленные на странице принадлежностей зарядные устройства.** Только эти зарядные устройства пригодны для литиево-ионного аккумулятора Вашего электроинструмента.

Указание: Аккумулятор поставляется не полностью заряженным. Для обеспечения полной мощности аккумулятора зарядите его полностью перед первым применением.

Литий-ионный аккумулятор может быть заряжен в любое время без сокращения срока службы. Прекращение процесса зарядки не наносит вреда аккумулятору.

Электронная система «Electronic Cell Protection (ECP)» защищает литиево-ионный аккумулятор от глубокой разрядки. Защитная схема выключает электроинструмент при разряженном аккумуляторе – рабочий инструмент остаётся нависающим.

Учитывайте указания по утилизации.

Индикатор заряженности аккумулятора

Три зеленых светодиода на индикаторе заряда аккумулятора **5** показывают уровень заряда аккумулятора **1**. Индикатор заряда горит только 5 с после включения.

СИД	Емкость
Непрерывный свет 3 зеленых светодиодов	≥ 2/3
Непрерывный свет 2 зеленых светодиодов	≥ 1/3
Непрерывный свет 1 зеленого светодиода	< 1/3
Мигание 1 зеленого светодиода	Резерв
Мигание 3 зеленых светодиодов	Разряжено

Если при включении светодиод не горит, то аккумулятор неисправен и его следует заменить.

Установка/смена пыльного полотна

- ▶ **При установке пыльного полотна надевайте защитные перчатки.** Прикосновение к пыльному полотну чревато травмами.

Выбор пыльного полотна

Обзор рекомендуемых пыльных полотен Вы найдете в конце настоящего руководства. Применяйте только пыльные полотна с одноулачковым хвостовиком (хвостовик Т). Длина пыльного полотна не должна превышать длину, необходимую для предусмотренного пропила.

Для пиления с малым радиусом применяйте узкие пыльные полотна.

Установка пыльного полотна (см. рис. А)

- ▶ **Очищайте хвостовик пыльного полотна перед закреплением.** Загрязненный хвостовик не может быть надежно закреплен.

Вставьте пыльное полотно **14** в подъемную штангу **11**, чтобы оно вошло в зацепление. Рычаг SDS **18** автоматически отходит назад и пилка фиксируется. Не отжимайте рычаг **18** рукой назад – Вы можете повредить электроинструмент.

При установке пыльного полотна следите за тем, чтобы спинка пыльного полотна вошла в паз направляющего ролика **10**.

- ▶ **Проверьте прочную посадку пыльного полотна.** Не зафиксировавшееся пыльное полотно может выпасть и ранить Вас.

Выброс пыльного полотна (см. рис. В)

- ▶ **При выталкивании пыльного полотна держите электроинструмент так, чтобы не травмировать окружающих лиц и животных.**

Поверните рычаг SDS **18** до упора вперед в направлении защиты от прикосновения **19**. Пыльное полотно выходит из зацепления и выбрасывается.

Отсос пыли и стружки

- ▶ Пыль некоторых материалов, как напр., красок с содержанием свинца, некоторых сортов древесины, минералов и металлов, может быть вредной для здоровья. Прикосновение к пыли и попадание пыли в дыхательные пути может вызвать аллергические реакции и/или заболевания дыхательных путей оператора или находящегося вблизи персонала. Определенные виды пыли, напр., дуба и бука, считаются канцерогенными, особенно совместно с присадками для обработки древесины (хромат, средство для защиты древесины). Материал с содержанием асбеста разрешается обрабатывать только специалистам.
 - По возможности используйте пригодный для материала пылеотсос.
 - Хорошо проветривайте рабочее место.
 - Рекомендуется пользоваться респираторной маской с фильтром класса P2.

Соблюдайте действующие в Вашей стране предписания для обрабатываемых материалов.

- ▶ **Избегайте скопления пыли на рабочем месте.** Пыль может легко воспламениться.

Присоединение пылеотсоса (см. рис. С – Е)

Вставьте патрубок отсоса **20** в отверстие в опорной плите **9**.

Насадите шланг отсасывания **21** (принадлежности) на патрубок отсоса **20**. Соедините шланг отсасывания **21** с пылесосом (принадлежности). Обзор возможностей присоединения к различным пылесосам Вы найдете в конце настоящего руководства.

Для оптимального отсоса установите, по возможности, противоскольный вкладыш **22**.

124 | Русский

Пылесос должен быть пригоден для обрабатываемого материала.

Применяйте специальный пылесос для отсасывания особо вредных для здоровья видов пыли – возбудителей рака или сухой пыли.

Установите вытяжной кожух **16** на защиту от касания **19**.

Противоскольный вкладыш (см. рис. E)

Защита от сколов **22** способна предотвратить растрескивание поверхности при пилении древесины. Защиту от сколов можно использовать только с определенными типами пыльных полотен и только для угла пропила 0°.

Вставьте защиту от скола материала **22** спереди в опорную плиту **9**.

Защиту от сколов **22** также можно надевать с смонтированным пластмассовым направляющим башмаком **12**.

Опорный башмак (см. рис. F)

При обработке деликатных поверхностей используйте пластмассовый направляющий башмак **12**.

Чтобы надеть пластмассовый направляющий башмак **12**, поставьте переднюю кромку опорной пластины **9** под носок башмака **23**. Затем надавите на электроинструмент, чтобы зафиксировать направляющий башмак в пазах **12**.

Если применяется пластмассовый направляющий башмак **12**, то защита от сколов **22** используется не в опорной пластине **9**, а в направляющем башмаке.

Работа с инструментом**Режимы работы**

► **До начала работ по техобслуживанию, смене инструмента и т. д., а также при транспортировке и хранении вынимайте аккумулятор из электроинструмента.** При непреднамеренном включении возникает опасность травмирования.

Настройка маятникового движения

Регулируемый маятник позволяет оптимальным образом приводить скорость пиления, производительность пиления и рисунок в соответствие с обрабатываемым материалом.

С помощью рычага **8** Вы можете регулировать маятниковое движение также и во время работы.

Выключение маятникового движения (ступень 0):	без маятникового движения
Ступень маятникового движения I:	слабое маятниковое колебание
Ступень маятникового движения II:	сильное маятниковое колебание

Оптимальную ступень маятникового движения можно определить пробным пилением. При этом руководствуйтесь следующими рекомендациями:

- Чем тоньше и чище должны быть кромки распила, тем более низкую степень маятникового колебания нужно выбирать, или вообще отключите маятниковые колебания.

- При обработке тонких материалов (например, жести) выключайте маятниковое движение.
- Обрабатывайте твердые материалы (например, сталь) со слабым маятниковым колебанием.
- Для мягких материалов и при пилении древесины в направлении волокна Вы можете работать с максимальными маятниковыми колебаниями.

Настройка угла распила (см. рис. J)

Опорную плиту **9** можно поворачивать влево или вправо на угол до 45°.

Снимите патрубок отсоса **20**.

При угле скоса 0° цапфа находится в соответствующем пазу. Отворачивайте винт **24**, используя ключ с внутренним шестигранником **29**, до тех пор, пока опорная пластина **9** не будет сдвигаться в направлении аккумулятора **1**. Проследите, чтобы цапфа сместилась в направляющий паз.

Для регулировки угла скоса поверните опорную пластину **9** в соответствии со шкалой **25** в нужное положение. С помощью угломера можно установить любой угол до 45°.

Затяните винт **24**.

При косой распиловке нельзя использовать патрубок отсоса **20** и защиту от скола материала **22**.

Включение электроинструмента**Извлечение аккумулятора (см. рис. K)**

Чтобы вынуть аккумулятор **1**, нажмите на кнопки разблокировки **2** и вытяните аккумулятор вниз из электроинструмента. **Не применяйте при этом грубую силу.**

Включение/выключение

Для **включения** электроинструмента передвиньте выключатель **7** вперед.

Чтобы **выключить** электроинструмент, передвиньте выключатель **7** в положение «0».

В целях экономии электроэнергии включайте электроинструмент только тогда, когда Вы собираетесь работать с ним.

Управление частотой ходов

С помощью установочного колесика **4** Вы можете изменять частоту ходов также и во время работы.

Необходимая частота ходов зависит от материала и рабочих условий и может быть определена методом проб.

При подводе пыльного полотна к заготовке и при распиливании пластмасс и алюминия рекомендуется уменьшать частоту ходов.

При продолжительной работе с низкой частотой ходов электроинструмент может сильно нагреться. Выньте пыльное полотно из электроинструмента и для охлаждения включите электроинструмент с максимальной частотой ходов приблизительно на 3 минуты.

Тепловая защита от перегрузки

При использовании электроинструмента по назначению его перегрузка не возможна. Чрезмерная нагрузка или несоблюдение допустимого диапазона температур для аккумулятора приводит к снижению частоты вращения или

отключению электроинструмента. Если снизилась частота вращения, то полное число оборотов электроинструмент наберет только после того, как температура аккумулятора достигнет допустимого диапазона или снова уменьшится нагрузка. При автоматическом отключении выключите электроинструмент, дайте аккумуляторной батарее остыть и затем опять включите электроинструмент.

Индикатор контроля за температурой/защиты от перегрузки

Красный светодиод **6** помогает защитить аккумулятор от перегрева, а двигатель – от перегрузки.

Если светодиод **6** постоянно светится красным цветом, это свидетельствует о превышении температуры аккумулятора и вызывает автоматическое отключение электроинструмента.

- Выключите электроинструмент.
- Прежде чем продолжать работу, дайте аккумулятору остыть.

Если светодиод **6** мигает красным цветом, электроинструмент заклинило, и он автоматически отключается.

Вытащите электроинструмент из заготовки.

После устранения причины заклинивания электроинструмент продолжает работать с настроенной частотой ходов.

Защита от глубокой разрядки

Электронная система «Electronic Cell Protection (ECP)» защищает литиево-ионный аккумулятор от глубокой разрядки. Защитная схема выключает электроинструмент при разряженном аккумуляторе – рабочий инструмент остаётся невредимым.

Включение подсветки

С помощью кнопки **3** вы можете включить светодиодную подсветку. По умолчанию подсветка отключена.

Защита от непреднамеренного запуска

Защита от непреднамеренного запуска предотвращает неконтролируемый запуск электроинструмента после перебоев с электроснабжением. Как только защита от непреднамеренного запуска станет активной, непрерывно мигает индикатор контроля температуры/защиты от перегрузок **6**.

Для повторного включения переведите выключатель **7** в выключенное положение и снова включите электроинструмент.

Указание: При очень быстром выключении и повторном включении может сработать защита от повторного пуска, и электроинструмент не будет работать даже при включенном выключателе **7**. Установите выключатель **7** в положение «выкл.» и снова включите электроинструмент.

Указания по применению

- ▶ При обработке маленьких или тонких деталей всегда используйте прочную опору.

Защитный щиток от прикосновения

Установленный на корпусе защитный щиток от прикосновения **19** предотвращает непреднамеренное прикосновение к пыльному полотну во время работы и его нельзя удалять.

Выгнутая наружу кромка над вытяжным кожухом **16** препятствует соскальзыванию руки в зону пиления.

Пиление с утапливанием (см. рис. G)

- ▶ Методом утапливания можно обрабатывать только мягкие материалы, например, древесину, гипскартон и т. п.!

Для пиления с утапливанием применяйте только короткие пыльные полотна. Пиление с утапливанием возможно только при угле распила 0°.

Установите электроинструмент передней кромкой опорной плиты **9** на заготовку, но пыльное полотно **14** не должно при этом касаться заготовки, и включите инструмент. На электроинструментах с регулированием частоты ходов установите максимальное число ходов. Крепко прижмите электроинструмент к заготовке и медленно погрузите пыльное полотно в заготовку.

Как только опорная плита **9** всей площадью ляжет на заготовку, Вы можете пилить вдоль желаемой линии распила.

Параллельный упор с устройством для вырезания по кругу (принадлежности)

Параллельный распил (см. рис. H): Отпустите фиксирующий винт **26** и передвиньте шкалу параллельного упора по направляющей **13** в опорной плите. Установите желаемую ширину реза на шкале у внутренней кромки опорной плиты. Завинтите фиксирующий винт **26**.

Вырезы по кругу (см. рис. I): Переставьте фиксирующий винт **26** на другую сторону параллельного упора. Передвиньте шкалу параллельного упора по направляющей **13** в опорной плите. Высверлите в середине предусмотренного выреза отверстие. Вставьте через внутреннее отверстие параллельного упора и просверленное отверстие центрирующее острие **28**. Установите радиус на шкале внутренней кромки опорной плиты. Завинтите фиксирующий винт **26**.

Смазывающе-охлаждающее средство

При распиливании металла нанесите для охлаждения материала вдоль линии распила смазывающе-охлаждающее средство.

Техобслуживание и сервис

Техобслуживание и очистка

- ▶ До начала работ по техобслуживанию, смене инструмента и т. д., а также при транспортировке и хранении вынимайте аккумулятор из электроинструмента. При непреднамеренном включении возникает опасность травмирования.
- ▶ Для обеспечения качественной и безопасной работы следует постоянно содержать электроинструмент и вентиляционные щели в чистоте.

Регулярно очищайте гнездо пыльного полотна. Для этого выньте пыльное полотно из электроинструмента и слегка постучите электроинструментом по ровной поверхности.

126 | Русский

Сильное загрязнение электроинструмента может вести к нарушению функциональной способности. Поэтому не пилите сильно пылящие материалы снизу или над головой.

Время от времени смазывайте направляющий ролик **10** каплей масла.

Регулярно проверяйте направляющий ролик **10**. Изношенный ролик должен быть заменен в авторизованной сервисной мастерской для электроинструментов Bosch.

В случае износа пластмассовый направляющий башмак **12** следует заменить.

Сервис и консультирование на предмет использования продукции

Сервисная мастерская ответит на все Ваши вопросы по ремонту и обслуживанию Вашего продукта и по запчастям. Монтажные чертежи и информацию по запчастям Вы найдете также по адресу:

www.bosch-pt.com

Коллектив сотрудников Bosch, предоставляющий консультацию на предмет использования продукции, с удовольствием ответит на все Ваши вопросы относительно нашей продукции и ее принадлежностей.

Пожалуйста, во всех запросах и заказах запчастей обязательно указывайте 10-значный товарный номер по заводской табличке изделия.

Для региона: Россия, Беларусь, Казахстан, Украина

Гарантийное обслуживание и ремонт электроинструмента, с соблюдением требований и норм изготовителя производится на территории всех стран только в фирменных или авторизованных сервисных центрах «Роберт Бош».

ПРЕДУПРЕЖДЕНИЕ! Использование контрафактной продукции опасно в эксплуатации, может привести к ущербу для Вашего здоровья. Изготовление и распространение контрафактной продукции преследуется по Закону в административном и уголовном порядке.

Россия

Уполномоченная изготовителем организация:

ООО «Роберт Бош»

Вашутинское шоссе, вл. 24

141400, г.Химки, Московская обл.

Россия

Тел.: 8 800 100 8007 (звонок по России бесплатный)

E-Mail: info.powertools@ru.bosch.com

Полную и актуальную информацию о расположении сервисных центров и приёмных пунктов Вы можете получить:

- на официальном сайте www.bosch-pt.ru
- либо по телефону справочно – сервисной службы Bosch 8 800 100 8007 (звонок по России бесплатный)

Беларусь

ИП «Роберт Бош» ООО

Сервисный центр по обслуживанию электроинструмента ул. Тимирязева, 65А-020

220035, г. Минск

Беларусь

Тел.: +375 (17) 254 78 71

Тел.: +375 (17) 254 79 15/16

Факс: +375 (17) 254 78 75

E-Mail: pt-service.by@bosch.com

Официальный сайт: www.bosch-pt.by

Казахстан

ТОО «Роберт Бош»

Сервисный центр по обслуживанию электроинструмента

г. Алматы

Казахстан

050050

пр. Райымбека 169/1

ул. Коммунальная

Тел.: +7 (727) 232 37 07

Факс: +7 (727) 233 07 87

E-Mail: info.powertools.ka@bosch.com

Официальный сайт: www.bosch.kz; www.bosch-pt.kz

Транспортировка

На вложенные литиево-ионные аккумуляторные батареи распространяются требования в отношении транспортировки опасных грузов. Аккумуляторные батареи могут перевозиться самим пользователем автомобильным транспортом без необходимости соблюдения дополнительных норм.

При перевозке с привлечением третьих лиц (напр.: самолетом или транспортным экспедитором) необходимо соблюдать особые требования к упаковке и маркировке. В этом случае при подготовке груза к отправке необходимо участие эксперта по опасным грузам.

Отправляйте аккумуляторную батарею только с неповрежденным корпусом. Заклейте открытые контакты и упакуйте аккумуляторную батарею так, чтобы она не перемещалась внутри упаковки.

Пожалуйста, соблюдайте также возможные дополнительные национальные предписания.

Утилізація



Електроінструменти, акумуляторні батареї, належності і упаковку потрібно сдавати на екологічно чисту рекуперацію.

Не викидайте електроінструменти і акумуляторні батареї/батарейки в побутовий мусор!

Тільки для стран-членів ЄС:



В соответствии с европейской директивой 2012/19/EU отслужившие электроинструменты и в соответствии с европейской директивой 2006/66/EC поврежденные либо использованные аккумуляторы/батарейки нужно собирать отдельно и сдавать на экологически чистую рекуперацию.

Акумулятори, батареї:



Li-Ion:

Пожалуйста, учитывайте указание в разделе «Транспортировка», стр. 126.

Возможны изменения.

Українська

Вказівки з техніки безпеки

Загальні застереження для електроприладів

⚠ ПОПЕРЕДЖЕННЯ Прочитайте всі застереження і вказівки. Недотримання застережень і вказівок може призвести до ураження електричним струмом, пожежі та/або серйозних травм.

Добре зберігайте на майбутнє ці попередження і вказівки.

Під поняттям «електроприлад» в цих застереженнях мається на увазі електроприлад, що працює від мережі (з електрокабелем) або від акумуляторної батареї (без електрокабелю).

Безпека на робочому місці

- ▶ **Тримайте своє робоче місце в чистоті і забезпечте добре освітлення робочого місця.** Безлад або погане освітлення на робочому місці можуть призвести до нещасних випадків.
- ▶ **Не працюйте з електроприладом у середовищі, де існує небезпека вибуху внаслідок присутності горючих рідин, газів або пилу.** Електроприлади можуть породжувати іскри, від яких може займатися пил або пари.
- ▶ **Під час праці з електроприладом не підпускайте до робочого місця дітей та інших людей.** Ви можете втратити контроль над приладом, якщо Ваша увага буде відвернута.

Електрична безпека

- ▶ **Штепсель електроприладу повинен підходити до розетки. Не дозволяється міняти щось в штепселі. Для роботи з електроприладами, що мають захисне заземлення, не використовуйте адаптери.** Використання оригінального штепселя та належної розетки зменшує ризик ураження електричним струмом.
- ▶ **Уникайте контакту частин тіла із заземленими поверхнями, як напр., трубами, батареями опалення, плитами та холодильниками.** Коли Ваше тіло заземлене, існує збільшена небезпека ураження електричним струмом.
- ▶ **Захищайте прилад від дощу і вологи.** Попадання води в електроприлад збільшує ризик ураження електричним струмом.
- ▶ **Не використовуйте кабель для перенесення електроприладу, підвішування або витягування штепселя з розетки. Захищайте кабель від тепла, олії, гострих країв та деталей приладу, що рухаються.** Пошкоджений або закручений кабель збільшує ризик ураження електричним струмом.

128 | Українська

- ▶ **Для зовнішніх робіт обов'язково використовуйте лише такий подовжувач, що придатний для зовнішніх робіт.** Використання подовжувача, що розрахований на зовнішні роботи, зменшує ризик ураження електричним струмом.
 - ▶ **Якщо не можна запобігти використанню електроприладу у вологому середовищі, використовуйте пристрій захисного вимкнення.** Використання пристрою захисного вимкнення зменшує ризик ураження електричним струмом.
- Безпека людей**
- ▶ **Будьте уважними, слідкуйте за тим, що Ви робите, та розсудливо поведіться під час роботи з електроприладом. Не користуйтеся електроприладом, якщо Ви стомлені або знаходитеся під дією наркотиків, спиртних напоїв або ліків.** Мить неуважності при користуванні електроприладом може призвести до серйозних травм.
 - ▶ **Вдягайте особисте захисне спорядження та обов'язково вдягайте захисні окуляри.** Вдягання особистого захисного спорядження, як напр., – в залежності від виду робіт – захисної маски, спецвзуття, що не ковзається, каски та навушників, зменшує ризик травм.
 - ▶ **Уникайте випадкового вмикання. Перш ніж ввімкнути електроприлад в електромережу або під'єднати акумуляторну батарею, брати його в руки або переносити, впевніться в тому, що електроприлад вимкнений.** Тримання пальця на вимикачі під час перенесення електроприладу або підключення в розетку увімкненого приладу може призвести до травм.
 - ▶ **Перед тим, як вмикати електроприлад, приберіть налагоджувальні інструменти та гайковий ключ.** Перебування налагоджувального інструмента або ключа в частині приладу, що обертається, може призвести до травм.
 - ▶ **Уникайте неприродного положення тіла. Зберігайте стійке положення та завжди зберігайте рівновагу.** Це дозволить Вам краще зберігати контроль над електроприладом у несподіваних ситуаціях.
 - ▶ **Вдягайте придатний одяг. Не вдягайте просторий одяг та прикраси. Не підставляйте волосся, одяг та рукавиці до деталей приладу, що рухаються.** Просторий одяг, довге волосся та прикраси можуть потрапити в деталі, що рухаються.
 - ▶ **Якщо існує можливість монтувати пилівідсмоктувальні або пилоуловлюючі пристрої, переконайтеся, щоб вони були добре під'єднані та правильно використовувалися.** Використання пило-відсмоктувального пристрою може зменшити небезпеки, зумовлені пилом.

Правильне поводження та користування електроприладами

- ▶ **Не перевантажуйте прилад. Використовуйте такий прилад, що спеціально призначений для відповідної роботи.** З придатним приладом Ви з меншим ризиком отримаєте кращі результати роботи, якщо будете працювати в зазначеному діапазоні потужності.
 - ▶ **Не користуйтеся електроприладом з пошкодженим вимикачем.** Електроприлад, який не можна увімкнути або вимкнути, є небезпечним і його треба відремонтувати.
 - ▶ **Перед тим, як регулювати що-небудь на приладі, міняти приладдя або ховати прилад, витягніть штепсель із розетки та/або витягніть акумуляторну батарею.** Ці попереджувальні заходи з техніки безпеки зменшують ризик випадкового запуску приладу.
 - ▶ **Ховайте електроприлади, якими Ви саме не користуетесь, від дітей. Не дозволяйте користуватися електроприладом особам, що не знайомі з його роботою або не читали ці вказівки.** У разі застосування недосвідченими особами прилади несуть в собі небезпеку.
 - ▶ **Старанно доглядайте за електроприладом. Перевіряйте, щоб рухомі деталі приладу бездоганно працювали та не заїдали, не були пошкодженими або настільки пошкодженими, щоб це могло вплинути на функціонування електроприладу. Пошкоджені деталі треба відремонтувати, перш ніж користуватися ними знов.** Велика кількість нещасних випадків спричиняється поганим доглядом за електроприладами.
 - ▶ **Тримайте різальні інструменти нагостреними та в чистоті.** Старанно доглянуті різальні інструменти з гострим різальним краєм менше застряють та легші в експлуатації.
 - ▶ **Використовуйте електроприлад, приладдя до нього, робочі інструменти т.і. відповідно до цих вказівок. Беріть до уваги при цьому умови роботи та специфіку виконуваної роботи.** Використання електроприладів для робіт, для яких вони не передбачені, може призвести до небезпечних ситуацій.
- Правильне поводження та користування приладами, що працюють на акумуляторних батареях**
- ▶ **Заряджайте акумуляторні батареї лише в заряджувальних пристроях, рекомендованих виготовлювачем.** Використання заряджувального пристрою для акумуляторних батарей, для яких він не передбачений, може призводити до пожежі.
 - ▶ **Використовуйте в електроприладах лише рекомендовані акумуляторні батареї.** Використання інших акумуляторних батарей може призводити до травм та пожежі.

- ▶ **Не зберігайте акумуляторну батарею, якою Ви саме не користуєтесь, поряд із канцелярськими скріпками, ключами, гвіздками, гвинтами та іншими невеликими металевими предметами, які можуть спричинити перемикання контактів.** Коротке замикання між контактами акумуляторної батареї може спричинити опіки або пожежу.
- ▶ **При неправильному використанні з акумуляторної батареї може потекти рідина. Уникайте контакту з нею. При випадковому контакті промийте відповідне місце водою. Якщо рідина потрапила в очі, додатково зверніться до лікаря.** Акумуляторна рідина може спричинити подразнення шкіри або опіки.

Сервіс

- ▶ **Віддавайте свій прилад на ремонт лише кваліфікованим фахівцям та лише з використанням оригінальних запчастин.** Це забезпечить безпечність приладу на довгий час.

Вказівки з техніки безпеки для лобзиків

- ▶ **При роботах, коли робочий інструмент може зачепити захвану електропроводку, тримайте електроінструмент за ізольовані рукоятки.** Зачеплення проводки, що знаходиться під напругою, може заряджувати також і металеві частини електроінструмента та призводити до ураження електричним струмом.
- ▶ **Не підставляйте руки в зону розпилювання. Не беріться рукою під оброблювану деталлю.** Контакт з пилковим полотном чреватий пораненням.
- ▶ **Підводьте електроприлад до оброблюваної деталі тільки увімкнутим.** При застряганні електроприладу в оброблюваній деталі існує небезпека відскакування.
- ▶ **Слідкуйте за тим, щоб під час розпилювання опорна палита 9 добре прилягала до заготовки.** При перекосі пилокве полотно може переламатися або призводити до відскакування приладу.
- ▶ **Після завершення робочої операції вимкніть електроприлад; витягуйте пилокве полотно з прорізу лише після того, як електроприлад зупиниться.** Цим Ви уникнете відскакування електроприладу і зможете безпечно покласти його.
- ▶ **Використовуйте лише непошкоджені, бездоганні пилкові полотна.** Пognуті або затуплені пилкові полотна можуть переламатися, негативно вплинути на якість розпилю або спричинити рикошет.
- ▶ **Після вимкнення не гальмуйте пилокве полотно натискуванням збоку.** Адже це може пошкодити пилокве полотно, переламати його або призвести до відскакування.
- ▶ **Для знаходження труб і проводки використовуйте придатні прилади або зверніться в місцеве підприємство електро-, газо- та водопостачання.** Зачеплення електропроводки може призводити до пожежі та ураження електричним струмом. Зачеплення газової труби може призводити до вибуху. Зачеплення водопровідної труби може завдати шкоду матеріальним цінностям.

- ▶ **Закріплюйте оброблюваний матеріал.** За допомогою затискного пристрою або лещат оброблюваний матеріал фіксується надійніше ніж при триманні його в руці.

- ▶ **Перед тим, як покласти електроприлад, зачекайте, поки він не зупиниться.** Адже робочий інструмент може зачепитися за що-небудь, що призведе до втрати контролю над електроприладом.

- ▶ **Не відкривайте акумуляторну батарею.** Існує небезпека короткого замикання.



Захищайте акумуляторну батарею від тепла, зокрема, напр., від сонячних променів, вогню, води та вологи. Існує небезпека вибуху.

- ▶ **При пошкодженні або неправильній експлуатації акумуляторної батареї може виходити пар. Впустіть свіже повітря і – у разі скарг – зверніться до лікаря.** Пар може подразнювати дихальні шляхи.

- ▶ **Використовуйте акумулятор лише з Вашим електроприладом Bosch.** Лише за таких умов акумулятор буде захищений від небезпечного перевантаження.

Опис продукту і послуг



Прочитайте всі застереження і вказівки.

Недотримання застережень і вказівок може призвести до ураження електричним струмом, пожежі та/або серйозних травм.

Будь ласка, розгорніть сторінку із зображенням приладу і тримайте її перед собою увесь час, коли будете читати інструкцію.

Призначення приладу

Прилад призначений для розпилювання деревини, пластмаси, металів, кераміки і гуми і пропилювання отворів в цих матеріалах. Він дозволяє здійснювати як рівні, так і закруглені пропили з кутом нахилу до 45°. Дотримуйтеся рекомендацій стосовно використовуваних пилових полотен.

Лампочка в електроінструменті призначена для підсвітлювання безпосередньої зони роботи, вона не придатна для освітлювання приміщень у будинку.

Зображені компоненти

Нумерація зображених компонентів посилається на зображення електроприладу на сторінці з малюнком.

- 1 Акумуляторна батарея
- 2 Кнопка розблокування акумуляторної батареї
- 3 Кнопка лампи «PowerLight»
- 4 Количатко для встановлення частоти ходів
- 5 Індикатор зарядженості акумуляторної батареї
- 6 Індикатор контролю за температурою/захисту від перевантаження
- 7 Вимикач
- 8 Важіль для встановлення маятникових коливань

130 | Українська

- 9 Опорна плита
- 10 Напрямний ролик
- 11 Підйомна штанга
- 12 Пластиковий опорний башмак
- 13 Напрямна паралельного упора
- 14 Пилкове полотно*
- 15 Світлодіод «PowerLight»
- 16 Витяжний ковпак
- 17 Рукоятка (з ізольованою поверхнею)
- 18 SDS-важіль для розблокування пилкового полотна
- 19 Захист від торкання
- 20 Витяжний патрубков
- 21 Відсмоктувальний шланг*
- 22 Захист від виривання матеріалу
- 23 Шкала кутів нахилу
- 24 Гвинт
- 25 Шкала кутів нахилу
- 26 Установочний гвинт паралельного упора*
- 27 Паралельний упор з пристроєм для кругового розпилювання*
- 28 Центрувальний шпичак пристрою для кругового розпилювання*
- 29 Ключ-шестигранник

*Зображене або описане приладдя не входить в стандартний обсяг поставки. Повний асортимент приладдя Ви знайдете в нашій програмі приладдя.

Технічні дані

Акумуляторний лобзик		GST 12V-70	
Товарний номер		3 601 EA1 0..	
Ном. напруга	V=	12,0	
Частота ходів на холостому ходу n_0	хвил. ⁻¹	1500 – 2800	
Величина підйому	мм	18	
Макс. глибина розпилювання			
– деревини	мм	70	
– алюмінію	мм	3	
– сталі (нелегованої)	мм	3	
Кут розпилювання (ліворуч/праворуч), макс.	°	45	
Вага відповідно до EPTA-Procedure 01:2014	кг	1,5 – 1,7*	

* в залежності від використовуваної акумуляторної батареї

Акумуляторна батарея

Допустима температура навколишнього середовища	°C	0... +45
– при заряджанні		
– при експлуатації* і при зберіганні	°C	–20... +50
Рекомендовані акумулятори		GBA 10,8V... GBA 12V...
Рекомендовані зарядні пристрої		AL 11.. CV GAL 12.. CV

* Обмежена потужність при температурах < 0 °C

Інформація щодо шуму і вібрації

GST 12V-70		
Значення звукової емісії отримані відповідно до EN 60745-2-11.		
Оцінений як A рівень звукового тиску від приладу, як правило, становить		
звукове навантаження	дБ(A)	77
звукова потужність	дБ(A)	88
похибка K	дБ	3

Вдягайте навушники!

Сумарна вібрація a_h (векторна сума трьох напрямків) та похибка K визначені відповідно до EN 60745-2-11:
 Розпилювання деревостружкових плит: $a_h = 5,5 \text{ м/с}^2$,
 $K = 1,5 \text{ м/с}^2$,
 розпилювання дерев'яних балок: $a_h = 5,0 \text{ м/с}^2$,
 $K = 1,5 \text{ м/с}^2$.

Зазначений в цих вказівках рівень вібрації був визначений за процедурою, визначеною в EN 60745; нею можна користуватися для порівняння електроінструментів. Він придатний також і для попередньої оцінки вібраційного навантаження.

Зазначений рівень вібрації стосується головних робіт, для яких застосовується електроприлад. Однак при застосуванні електроінструменту для інших робіт, роботі з різним приладдям або з іншими змінними робочими інструментами або при недостатньому технічному обслуговуванні рівень вібрації може бути іншим. В результаті вібраційне навантаження протягом всього інтервалу використання приладу може значно зростати. Для точної оцінки вібраційного навантаження треба враховувати також і інтервали часу, коли прилад вимкнтий або, хоч і увімкнтий, але саме не в роботі. Це може значно зменшити вібраційне навантаження протягом всього інтервалу використання приладу. Визначте додаткові заходи безпеки для захисту від вібрації працюючого з приладом, як напр.: технічне обслуговування електроприладу і робочих інструментів, нагрівання рук, організація робочих процесів.

Монтаж

► **Перед усіма маніпуляціями з електроприладом (напр., технічним обслуговуванням, заміною робочого інструмента тощо), а також при його транспортуванні і зберіганні виймайте акумуляторну батарею з електроприладу.** При ненавмисному увімкненні вимикача існує небезпека поранення.

Заряджання акумуляторної батареї

► **Користуйтеся лише зарядними пристроями, що перелічені на сторінці з приладдям.** Лише на ці зарядні пристрої розрахований літєво-іонний акумулятор, що використовується у Вашому приладі.

Вказівка: Акумулятор постачається частково зарядженим. Щоб акумулятор міг реалізувати свою повну ємність, перед тим, як перший раз працювати з приладом, акумулятор треба повністю зарядити у зарядному пристрої.

Літєво-іонний акумулятор можна заряджати коли завгодно, це не скорочує його експлуатаційний ресурс. Переривання процесу заряджання не пошкоджує акумулятор.

Літєво-іонний акумулятор захищений від глибокого розряджання за допомогою «системи Electronic Cell Protection (ECP)». При розрядженому акумуляторі прилад завдяки схемі захисту вимикається. Робочий інструмент більше не рухається.

Зважайте на вказівки щодо видалення.

Індикатор зарядженості акумуляторної батареї

Три зелені світлодіоди індикатора стану заряду **5** відображають стан заряду акумуляторної батареї **1**. Індикатор стану заряду акумуляторної батареї світиться лише 5 після увімкнення.

Світлодіоди	Ємність
Свічення 3-х зелених	≥ 2/3
Свічення 2-х зелених	≥ 1/3
Свічення 1-го зеленого	< 1/3
Мигання 1-го зеленого	резерв
Мигання 3-х зелених діодів	холостий хід

Якщо після увімкнення не світить жодний світлодіод, акумулятор несправний і його слід замінити.

Монтаж/заміна пилкового полотна

► **Для монтажу пилкового полотна вдягайте захисні рукавиці.** Торкання до пилкового полотна чревате пораненням.

Вибір пилкового полотна

Огляд рекомендованих пилкових полотен Ви знайдете в кінці цієї інструкції. Використовуйте лише пилкові полотна однонулачкового типу (з Т-хвостовиком). Пилкове полотно не повинне бути довшим, аніж це необхідно для запланованого прорізу.

Для пропилювання вузьких радіусів використовуйте вузькі пилкові полотна.

Монтаж пилкового полотна (див. мал. А)

► **Прочищайте хвостовик пилляльного полотна перед встромленням.** Забруднений хвостовик не можна надійно закріпити.

Встроміть пилкове полотно **14** у підйомну штангу **11**, щоб воно зайшло в зачеплення. Важіль SDS **18** автоматично відскакує назад, пилляльний диск фіксується. Не притискуйте важіль **18** назад вручну, інакше Ви можете пошкодити електроприлад.

Під час монтажу пилкового полотна слідкуйте за тим, щоб тильний бік пилкового полотна зайшов у канавку напрямного ролика **10**.

► **Перевірте міцність посадки пилкового полотна.**

Пилкове полотно, що не зафіксувалося, може випасти і поранити Вас.

Демонтаж пилкового полотна (див. мал. В)

► **При викидванні пилкового полотна тримайте електроприлад так, щоб не поранити ним людей або тварин.**

Поверніть важіль SDS **18** до упору в напрямку захисту від торкання **19**. Пилкове полотно виходить із зачеплення та викидається.

Відсмоктування пилу/тирси/стружки

► Пил таких матеріалів, як напр., лакофарбових покриттів, що містять свинець, деяких видів деревини, мінералів і металу, може бути небезпечним для здоров'я. Торкання або вдихання пилу може викликати у Вас або у осіб, що знаходяться поблизу, алергічні реакції та/або захворювання дихальних шляхів.

Певні види пилу, як напр., дубовий або буковий пил, вважаються канцерогенними, особливо в сполученні з добавками для обробки деревини (хромат, засоби для захисту деревини). Матеріали, що містять азбест, дозволяється обробляти лише спеціалістам.

- За можливість використовуйте придатний для матеріалу відсмоктувальний пристрій.
- Слідкуйте за доброю вентиляцією на робочому місці.
- Рекомендується вдягати респіраторну маску з фільтром класу P2.

Додержуйтеся приписів щодо оброблюваних матеріалів, що діють у Вашій країні.

► **Уникайте накопичення пилу на робочому місці.** Пил може легко займатися.

Під'єднання системи пилівідсмоктування (див. мал. С – Е)

Встроміть витяжний патрубок **20** у проріз в опорній плиті **9**.

Надіньте відсмоктувальний шланг **21** (приладдя) на витяжний патрубок **20**. Під'єднайте відсмоктувальний шланг **21** до пилососа (приладдя). Перелік пилососів міститься в кінці цієї інструкції.

Для забезпечення оптимального відсмоктування за можливістю використовуйте захист від виривання матеріалу **22**.

132 | Українська

Пилівідсмоктувач повинен бути придатним для роботи з оброблюваним матеріалом.

Для відсмоктування особливо шкідливого для здоров'я, канцерогенного або сухого пилу потрібний спеціальний пилівідсмоктувач.

Під'єднайте кожух із пилівідведенням **16** до захисту від доторкання **19**.

Захист від виривання матеріалу (див. мал. Е)

Захист від зколу **22** може перешкоджати зламу матеріалу поверхні під час пиляння деревини. Захист від зламу матеріалу можна використовувати лише для певних типів пилових полотен та лише при пилянні під кутом 0°.

Вставте захист від виривання матеріалу **22** спереду в опорну плиту **9**.

Захист від зколу **22** можна додавати при встановленому пластиковому опорному башмаку **12**.

Опорний башмак (див. мал. F)

При обробці вразливих поверхонь використовуйте пластиковий опорний башмак **12**.

Для встановлення пластикового опорного башмаку **12** встановіть передній край опорної плити **9** під вістря башмаку **23**. Потім натисніть на інструмент, щоб він зафіксувався на башмаку **12**.

При використанні пластикового опорного башмаку **12** захист від зколу **22** слід встановлювати не в опорну плиту **9**, а в опорний башмак.

Робота**Режими роботи**

► **Перед усіма маніпуляціями з електроприладом (напр., технічним обслуговуванням, заміною робочого інструмента тощо), а також при його транспортуванні і зберіганні виймайте акумуляторну батарею з електроприладу.** При ненавмисному увімкненні вимикача існує небезпека поранення.

Настроювання маятникових коливань

Регульований маятник дозволяє оптимальним чином приводити швидкість розпилювання, потужність та рисунок у відповідність до оброблюваного матеріалу.

За допомогою важеля **8** можна регулювати маятникові коливання також і під час роботи.

Маятникові коливання вимкнені (ступінь 0): без маятникових коливань

Маятникові коливання, ступінь I: з невеликими маятниковими коливаннями з сильними маятниковими коливаннями

Маятникові коливання, ступінь II: з сильними маятниковими коливаннями

Оптимальний ступінь маятникових коливань можна визначити шляхом практичних випробувань. При цьому зважайте на такі поради:

- Чим гладкішою і чистішою має бути кромка зрізу, тим на нижчий ступінь треба встановлювати маятникові коливання або взагалі вимкнути їх.
- При обробці тонких матеріалів (напр., жерсті) маятникові коливання треба вимкнути.
- При обробці твердих матеріалів (напр., сталі) вимикайте маятникові коливання.
- В м'яких матеріалах і при розпилюванні деревини за напрямком деревних волокон можна працювати з максимальними маятниковими коливаннями.

Встановлення кута нахилу (див. мал. J)

Для встановлення кутів нахилу до 45° опорну плиту **9** можна нахиляти праворуч або ліворуч.

Зніміть витяжний патрубок **20**.

При куті скосу 0° циліндричний хвостовик знаходиться у відповідному отворі.

Відпустіть гвинт **24** ключем з внутрішнім шестигранником **29** настільки, щоб можна було опорну плиту **9** зсувати в напрямку акумулятора **1**. Пропустіть циліндричний хвостовик в напрямний паз.

Щоб встановити кут скосу, нахиліть опорну плиту **9** відповідно до шкали **25** в необхідне положення.

Користуючись кутоміром, кожний кут можна встановлювати до 45°.

Знову затягніть гвинт **24**.

При розпилюванні під нахилом не можна використовувати витяжний патрубок **20** і захист від виривання матеріалу **22**.

Початок роботи**Виймання акумулятора (див. мал. K)**

Щоб вийняти акумулятор **1**, натисніть на кнопку розблокування **2** та потягніть акумулятор униз. **Не застосовуйте силу.**

Вмикання/вимкнення

Щоб **увімкнути** електроприлад, посуньте вимикач **7** уперед.

Щоб **вимкнути** електроприлад, установіть вимикач **7** в положення «0».

З міркувань заощадження електроенергії вмикайте електроінструмент лише тоді, коли Ви збираєтесь користуватися ним.

Регулювання частоти ходів

За допомогою кільця для попереднього встановлення частоти ходів **4** можна задавати частоту ходів і міняти її під час роботи.

Необхідна частота ходів залежить від оброблюваного матеріалу, визначити її можна шляхом практичних спроб.

Рекомендується зменшити частоту ходів при посадці пилового полотна на оброблюваний матеріал і при розпилюванні пластмаси і алюмінію.

При тривалій роботі з малою частотою ходів електроприлад може сильно нагріватися. Вийміть пилкове полотно і дайте електроприладу попрацювати для охолодження прибл. 3 хвил. з максимальною частотою ходів.

Термозапобіжник

При використанні електроінструменту за призначенням його перевантаження не можливе. При великому навантаженні, або перевищенні температурою акумулятора допустимих меж, частота обертів зменшується або електроінструмент вимикається. Якщо частота обертів зменшилася, електроінструмент знову почне працювати з повною частотою обертів лише тоді, коли температура акумулятора досягне допустимого значення, або буде знижене навантаження. Якщо електроінструмент автоматично вимкнувся, вимкніть вимикач, почекайте, поки охолотиться акумулятор, після чого знову увімкніть.

Індикатор контролю за температурою/захисту від перевантаження

Червоний світлодіод **6** допоможе Вам захистити акумуляторну батарею від перегрівання, а двигун – від перевантаження.

Якщо світлодіод **6** постійно світиться червоним кольором, це свідчить про перевищення температури акумуляторної батареї і призводить до автоматичного вимикання електроінструменту.

- Вимкніть електроприлад.
- Перш ніж продовжити роботу, дайте акумуляторній батареї охолонути.

Якщо світлодіод **6** мигає червоним кольором, електроінструмент заклинило, і він автоматично вимикається.

Витягніть електроінструмент із заготовки.

Після усунення причини заклинення електроінструмент продовжує працювати далі з налаштованою частотою ходів.

Захист від глибокого розрядження

Літійо-іонний акумулятор захищений від глибокого розрядження за допомогою «системи Electronic Cell Protection (ECP)». При розрядженому акумуляторі прилад завдяки схемі захисту вимикається. Робочий інструмент більше не рухається.

Вмикання підсвітлювального світлодіода

Кнопкою **3** можна увімкнути світлодіод робочого освітлення. Зазвичай робоче освітлення вимкнене.

Захист від повторного пуску

Захист від повторного пуску запобігає неконтрольованому запуску електроінструменту після перебоїв з електропостачанням. Коли діє захист від повторного пуску, безперервно блимає індикатор контролю температури/запобіжника перенавантаження **6**.

Щоб знов увімкнути прилад, вимкніть вимикач **7** і знов увімкніть електроприлад.

Вказівка: При дуже швидкому вимкненні і повторному увімкненні може спрацювати захист від повторного пуску, і електроінструмент не буде працювати навіть при увімкненому вимикачеві **7**. Вимкніть вимикач **7** і знову увімкніть електроінструмент.

Вказівки щодо роботи

- ▶ Для роботи з невеличкими або тонкими оброблюваними заготовками завжди використовуйте стабільну опору.

Захист від дотику

Захист від дотику **19**, що на корпусі, запобігає ненавмисному торканню до пилкового полотна під час роботи; знімати його не дозволяється.

Вигнутий назовні край над кожухом із пиловідведенням **16** перешкоджає зісковзуванню руки в зону пиляння.

Розпилювання із занурюванням (див. мал. G)

- ▶ Із занурюванням дозволяється розпилювати лише м'які матеріали – такі, як деревина, гіпсокартон тощо!

Для розпилювання із занурюванням використовуйте лише короткі пилкові полотна. Розпилювання із занурюванням можливе лише з кутом нахилу 0°.

Приставте електроприлад переднім краєм опорної плити **9** до оброблюваного матеріалу, не торкаючись пилковим полотном **14** оброблюваного матеріалу, і увімкніть його. Якщо електроприлад обладнаний регулятором частоти ходів, встановіть максимальну частоту ходів. Міцно притисніть електроприлад до оброблюваної заготовки і дайте пилковому полотну повільно зануритися в оброблюваний матеріал.

Тільки-но опорна плита **9** ляже всією поверхнею на оброблюваний матеріал, продовжуйте розпилювати уздовж бажаної лінії.

Паралельний упор з пристроєм для кругового розпилювання (приладдя)

Паралельне розпилювання (див. мал. H): Відпустіть установочний гвинт **26** і просуньте шкалу паралельного упора в напрямку **13** опорної плити. Встановіть на шкалі з внутрішнього краю опорної плити бажану ширину розпилювання. Затягніть установочний гвинт **26**.

Кругове розпилювання (див. мал. I): Переставте установочний гвинт **26** на інший бік паралельного упора. Просуньте шкалу паралельного упора в напрямку **13** опорної плити. В центрі просвердлюваного отвору просвердліть дирку. Просуньте центрувальний шпичок **28** у внутрішній отвір паралельного упора і в просвердлену дирку. На шкалі з внутрішнього краю опорної плити встановіть радіус. Затягніть установочний гвинт **26**.

Охолоджувальний/мастильний засіб

Щоб запобігти нагріванню матеріалу при розпилюванні металів, уздовж лінії розпилювання треба нанести охолоджувальний/мастильний засіб.

Технічне обслуговування і сервіс

Технічне обслуговування і очищення

- ▶ **Перед усіма маніпуляціями з електроприладом (напр., технічним обслуговуванням, заміною робочого інструмента тощо), а також при його транспортуванні і зберіганні виймайте акумуляторну батарею з електроприладу.** При ненавмисному увімкненні вимикача існує небезпека поранення.
- ▶ **Щоб електроприлад працював якісно і надійно, тримайте прилад і вентиляційні отвори в чистоті.**

Регулярно прочищайте посадочне місце пилкового полотна. Для цього витягніть пилкове полотно з електроприладу і злегка постукайте електроприладом об рівну поверхню.

Сильне забруднення електроприладу може призводити до відмов у роботі. З цієї причини не розпилюйте матеріали, під час обробки яких утворюється багато пилу, знизу або над головою.

Час від часу змазуйте напрямний ролик **10** краплею олії. Регулярно перевіряйте напрямний ролик **10**. Якщо він зносився, його треба поміняти в авторизованій майстерні електроприладів Bosch.

Якщо пластиковий опорний башмак **12** зносився, його слід замінити.

Сервіс та надання консультацій щодо використання продукції

Сервісна майстерня відповідь на запитання стосовно ремонту і технічного обслуговування Вашого виробу. Малюнки в деталях і інформацію щодо запчастин можна знайти за адресою:

www.bosch-pt.com

Команда співробітників Bosch з надання консультацій щодо використання продукції із задоволенням відповідь на Ваші запитання стосовно нашої продукції та приладдя до неї.

При всіх додаткових запитаннях та замовленні запчастин, будь ласка, зазначайте 10-значний номер для замовлення, що стоїть на паспортній табличці продукту.

Гарантійне обслуговування і ремонт електроінструменту здійснюються відповідно до вимог і норм виготовлювача на території всіх країн лише у фірмових або авторизованих сервісних центрах фірми «Роберт Бош». **ПОПЕРЕДЖЕННЯ!** Використання контрафактної продукції небезпечно в експлуатації і може мати негативні наслідки для здоров'я. Виготовлення і розповсюдження контрафактної продукції переслідується за Законом в адміністративному і кримінальному порядку.

Україна

ТОВ «Роберт Бош»
Сервісний центр електроінструментів
вул. Крайня, 1, 02660, Київ-60
Україна
Тел.: (044) 4 90 24 07 (багатоканальний)
E-Mail: pt-service.ua@bosch.com
Офіційний сайт: www.bosch-powertools.com.ua

Адреса Регіональних гарантійних сервісних майстерень зазначена в Національному гарантійному талоні.

Транспортування

На dodані літєво-іонні акумуляторні батареї розповсюджуються вимоги щодо транспортування небезпечних вантажів. Акумуляторні батареї можуть перевозитися користувачем автомобільним транспортом без необхідності виконання додаткових норм. При пересилці третіми особами (напр.: повітряним транспортом або транспортним експедитором) потрібно додержуватися особливих вимог щодо упаковки та маркування. В цьому випадку при підготовці посилки повинен приймати участь експерт з небезпечних вантажів.

Відсилайте акумуляторну батарею лише з непошкодженим корпусом. Заклейте відкриті контакти та запакуйте акумуляторну батарею так, щоб вона не совалася в упаковці.

Дотримуйтеся, будь ласка, також можливих додаткових національних приписів.

Утилізація



Електроприлади, акумуляторні батареї, приладдя і упаковку треба здавати на екологічно чисту повторну переробку.

Не викидайте електроприлади та акумуляторні батареї/батарейки в побутове сміття!

Лише для країн ЄС:



Відповідно до європейської директиви 2012/19/EU електро- і електронні прилади, що вийшли з вживання, та відповідно до європейської директиви 2006/66/EC пошкоджені або відпрацьовані акумуляторні батареї/батарейки повинні здаватися окремо і утилізуватися екологічно чистим способом.

Акумулятори/батарейки:



Літєво-іонні:

Будь ласка, зважайте на вказівки в розділі «Транспортування», стор. 134.

Можливі зміни.

Қазақша

Өндірушінің өнім үшін қарастырған пайдалану құжаттарының құрамында пайдалану жөніндегі осы нұсқаулық, сонымен бірге қосымшалар да болуы мүмкін. Сәйкестікті растау жайлы ақпарат қосымшада бар. Өнімді өндірген мемлекет туралы ақпарат өнімнің корпусында және қосымшада көрсетілген. Өндіру күні нұсқаулықтың соңғы, мұқаба бетінде көрсетілген. Импорттаушы контакттік мәліметін орамада табу мүмкін.

Өнімді пайдалану мерзімі

Өнімнің қызмет ету мерзімі 7 жыл. Өндірілген мерзімнен бастап (өндіру күні зауыт тақтайшасында жазылған) істетпей 5 жыл сақтағаннан соң, өнімді тексеруіс (сервистік тексеру) пайдалану ұсынылмайды.

Қызметкер немесе пайдаланушының қателіктері мен істен шығу себептерінің тізімі

- тұтқасы мен корпусы бұзылған болса, өнімді пайдаланбаңыз
- өнім корпусынан тікелей түтін шықса, пайдаланбаңыз
- тоқ сымы бұзылған немесе оқшаулаусыз болса, пайдаланбаңыз
- жауын –шашын кезінде сыртта (далада) пайдаланбаңыз
- корпус ішіне су кірсе құрылғыны қосушы болмаңыз
- көп ұшқын шықса, пайдаланбаңыз
- қатты діріл кезінде пайдаланбаңыз

Шекті күй белгілері

- тоқ сымның тозуы немесе зақымдануы
- өнім корпусының зақымдалуы

Қызмет көрсету түрі мен жиілігі

Әр пайдаланудан соң өнімді тазалау ұсынылады.

Сақтау

- құрғақ жерде сақтау керек
- жоғары температура көзінен және күн сәулелерінің әсерінен алыс сақтау керек
- сақтау кезінде температураның кенет ауытқуынан қорғау керек
- орамсыз сақтау мүмкін емес
- сақтау шарттары туралы қосымша ақпарат алу үшін MEMCT 15150 (Шарт 1) құжатын қараңыз

Тасымалдау

- тасымалдау кезінде өнімді құлатуға және кез келген механикалық ықпал етуге қатаң тыйым салынады
- босату/жүктеу кезінде пакетті қысатын машиналарды пайдалануға рұқсат берілмейді.
- тасымалдау шарттары талаптарын MEMCT 15150 (5 шарт) құжатын оқыңыз.

Қауіпсіздік нұсқаулары

Электр құралдарының жалпы қауіпсіздік нұсқаулықтары

⚠ ЕСКЕРТУ Барлық қауіпсіздік нұсқаулықтарын және ескертпелерді оқыңыз. Техникалық қауіпсіздік нұсқаулықтарын және ескертпелерді сақтамау тоқтың соғуына, өрт және/немесе ауыр жарақаттануларға алып келуі мүмкін.

Болашақ жұмыстар үшін қауіпсіздік нұсқаулықтары мен ескертпелерді сақтап қойыңыз.

Қауіпсіздік нұсқаулықтарында пайдаланылған “Электр құрал” атауының желіден қуат алатын электр құралдарына (желілік кабелі менен) және аккумуляторден қуат алатын электр құралдарына (желілік кабелі жоқ) қатысы бар.

Жұмыс орнының қауіпсіздігі

- ▶ **Жұмыс орнын таза және жақсы жарықталған жағдайда ұстаңыз.** Тәртіп немесе жарық болмаған жұмыс аймақтары жазатайым оқиғаларға алып келуі мүмкін.
- ▶ **Жанатын сұйықтықтар, газдар немесе шаң жиылған жарылыс қауіпі бар қоршауда электр құралды пайдаланбаңыз.** Электр құралдары ұшқын шығарып, шаң немесе буларды жандыруы мүмкін.
- ▶ **Электр құралдарын пайдалану кезінде балалар және басқа адамдарды ұзақ жерге шеттетіңіз.** Ауытқу кезінде құрал бақылауын жоғалтуыңыз мүмкін.

Электр қауіпсіздігі

- ▶ **Электр құрал штепселінің айыры розеткаға сыюы қажет. Айырды ешқандай өзгерту мүмкін емес. Жерге қосулы электр құралдармен ешқандай адаптерлік айырды пайдаланбаңыз.** Өзгертілмеген айыр және жарамды розеткаларды пайдалану электр тоқ соғу қауіпін төмендетеді.
- ▶ **Құбыр, жылытатын жабдық, плита және суытқыш сияқты жерге қосулы құралдар сыртына тимеңіз.** Егер денеңіз жерге қосулы болса, электр тоғының соғу қауіпі артады.
- ▶ **Электр құралдарын ылғалдан, сыздан сақтаңыз.** Электр құралының ішіне су кірсе, ол электр тоғының соғу қауіпін арттырады.
- ▶ **Электр құралды алып жүру, асып қою немесе айырын розеткадан шығару үшін кабельді пайдаланбаңыз. Кабельді ыстықтан, майдан, өткір шеттерден немесе құралдың жылжыма бөлестерінен алыс жерде ұстаңыз.** Зақымдалған немесе шиеленіскен кабель электр тоғының соғу қауіпін арттырады.
- ▶ **Электр құралымен ашық жерде жұмыс істесеңіз, тек сыртта пайдалануға арналған ұзартқышты пайдаланыңыз.** Сыртта пайдалануға арналған ұзартқышты пайдалану электр тоғының соғу қауіпін төмендетеді.

136 | Қазақша

- ▶ **Электр құралын ылғалды қоршауда пайдалану қажет болса, автоматты сақтандырғыш ажыратқышын пайдаланыңыз.** Автоматты сақтандырғыш ажыратқышты пайдалану тоқ соғу қаупін төмендетеді.

Адамдар қауіпсіздігі

- ▶ **Сақ болып, не істеп жатқаныңызға айрықша көңіл бөліп, электр құралын ретімен пайдаланыңыз.** Шаршаған жағдайда немесе еліткіш, алкоголь немесе дәрі әсері астында электр құралды пайдаланбаңыз. Электр құралды пайдалануда секундық абайсыздық қатты жарақаттануларға алып келуі мүмкін.
- ▶ **Жеке сақтайтын киімді және әрдайым қорғаныш көзілдірікті киіңіз.** Электр құрал түріне немесе пайдалануына байланысты шаңтұтқыш, сырғудан сақтайтын бөтеңке, сақтайтын шлем немесе құлақ сақтағышы сияқты жеке қорғаныс жабдықтарын кию жарақаттану қаупін төмендетеді.
- ▶ **Байқаусыз пайдаланудан аулақ болыңыз.** Электр құралын тоққа және/немесе аккумуляторға қосуда, оны көтергенде немесе алып жүргенде, өшірулі болуына көз жеткізіңіз. Электр құралын көтеріп тұрғанда, бармақты ажыратқышта ұстау немесе құрылғыны қосулы күйде тоққа қосу, жазатайым оқиғалға алып келуі мүмкін.
- ▶ **Электр құралын қосудан алдын реттейтін аспаптарды және гайка кілттерін алыстатыңыз.** Айналатын бөлшекте тұрған аспап немесе кілт жарақаттануларға алып келуі мүмкін.
- ▶ **Қалыпсыз дене күйінде тұрмаңыз. Тірек күйде тұрып, әрқашан өзіңізді сенімді ұстаңыз.** Осылай сіз күтпеген жағдайда электр құралды жақсырақ бақылайсыз.
- ▶ **Жұмысқа жарамды киім киіңіз. Кең немесе сәнді киім кимеңіз. Шашыңызды, киім және қолғапты қозғалмалы бөлшектерден алыс ұстаңыз.** Кең киім, әшекей немесе ұзын шаш қозғалмалы бөлшектерге тиюі мүмкін.
- ▶ **Шаңсорғыш және шаңтұтқыш жабдықтарды құрғанда, олардың қосылғандығына және дұрыс пайдалынуына көз жеткізіңіз.** Шаңсорғышты пайдалану шаң себебінен болатын қауіптерді азайтады.
- ▶ **НАЗАР АУДАРЫҢЫЗ!** Энергиямен жабдықтаудың толықтай не жекелей тоқтатылуы немесе энергиямен жабдықтауды басқару тізбегінің ақаулануы салдарынан электр құралының жұмысында кідіріс пайда болған жағдайда, бұғатталмағандығына көз жеткізіп (болған жағдайда) барып, ажыратқышты Выкл. (Өшіру) қалпына келтіріңіз. Желілік ашаны розеткадан шығарыңыз немесе алып - салмалы аккумуляторды ажыратыңыз. Осы әрекет арқылы бақыланбайтын қайта іске қосылудың алдын аласыз.

Электр құралдарын пайдалану және күту

- ▶ **Құралды аса көп жүктемеңіз. Жұмысыңыз үшін жарамды электр құралын пайдаланыңыз.** Жарамды электр құралымен керекті жұмыс аймағында дұрыс әрі сенімді жұмыс істейсіз.
- ▶ **Ажыратқышы дұрыс емес электр құралын пайдаланбаңыз.** Қосуға немесе өшіруге болмайтын электр құралы қауіпті болып, оны жөндеу қажет болады.
- ▶ **Жабдықтарды реттеу, бөлшектерін алмастыру немесе құралды алып қоюдан алдын айырды розеткадан шығарыңыз және/немесе аккумуляторды алып тастаңыз.** Бұл сақтық әрекеті электр құралдың байқаусыз қосылуына жол бермейді.
- ▶ **Пайдаланылмайтын электр құралдарды балалар қолы жетпейтін жайға қойыңыз. Осыларды білмейтін немесе осы ескертпелерді оқымаған адамдарға бұл құралды пайдалануға жол бермеңіз.** Тәжірибесіз адамдар қолында электр құралдары қауіпті болады.
- ▶ **Электр құралдарын ұқыпты күтіңіз. Қозғалмалы бөлшектердің кедергісіз істеуіне және кептеліп қалмауына, бөлшектердің ақаусыз немесе зақымдалмаған болуына, электр құралының зақымдалмағанына көз жеткізіңіз. Зақымдалған бөлшектері бар құралды пайдаланудан алдын жөндеңіз.** Электр құралдарының дұрыс күтілмеуі жазатайым оқиғаларға себеп болып жатады.
- ▶ **Кескіш аспаптарды өткір және таза күйде сақтаңыз.** Дұрыс күтілген және кескіш жиектері өткір кескіш аспаптар аз кептеліп, кесілетін бетке оңай бағытталады.
- ▶ **Электр құралын, жабдықтарды, алмалы-салмалы аспаптарды және т.б. осы нұсқауларға сай пайдаланыңыз. Сонымен жұмыс шарттарымен орындайтын әрекеттерге назар аударыңыз.** Электр құралдарын арналмаған жұмыстарда пайдалану қауіпті.

Аккумуляторды пайдалану және күту

- ▶ **Аккумуляторлық батареяны тек өндіруші көрсеткен зарядтау құрылғысымен зарядтаңыз.** Зарядтау құрылғысы белгілі бір аккумуляторлар түріне арналған, оны басқа аккумуляторларды зарядтау үшін пайдалану өрт қаупін тудырады.
- ▶ **Электр құралдарына арналған аккумуляторларды ғана пайдаланыңыз.** Басқа аккумуляторларды пайдалану жарақаттарға немесе өртке әкелуі мүмкін.
- ▶ **Пайдаланылмайтын аккумуляторды түйіспелерді тұйықтауы мүмкін қыстырғыштардан, тиындардан, кілттерден, шегелерден, винттерден және басқа ұсақ темір заттардан сақтаңыз.** Аккумулятор түйіспелерінің арасындағы қысқа тұйықталу күйіктерге немесе өртке әкелуі мүмкін.

- ▶ **Дұрыс пайдаланбағандықтан, аккумулятордан сұйықтық ағуы мүмкін. Оған тимеңіз. Кездейсоқ тигенде, сол жерді сумен шайыңыз. Сұйықтық көзге тисе, медициналық көмек алыңыз.** Аккумулятордағы сұйықтық теріні тітіркендіруі немесе күйдіруі мүмкін.

Қызмет

- ▶ **Электр құралыңызды тек білікті маманға және арнаулы бөлшектермен жөнетіңіз.** Сол арқылы электр құралының қауіпсіздігін сақтайсыз.

Электрлі жұқа аралардың қауіпсіздік нұсқаулары

- ▶ **Алмалы-салмалы аспаптың жасырын тоқ сымына тиюі ықтимал жұмыстарды орындауда құралды оқшауландырылған тұтқасынан ұстаңыз.** Тоқ өтетін сымына тию металды құрал бөлшектеріне тоқ беріп тоқ соғуына алып келуі мүмкін.
- ▶ **Қолыңызды аралау өрісінен тыс ұстаңыз.** Дайындама астынан ұстамаңыз. Ара полотносына тию жарақаттану қауіпін тудырады.
- ▶ **Электр құралды дайындамаға тек қосулы ретте апарыңыз.** Әйтпесе алмалы-салмалы аспап дайындамаға ілінсе кері соғу қауіпі пайда болады.
- ▶ **Тіреу тақтасының 9 аралау кезінде бекем тұруына көз жеткізіңіз.** Қисайған ара полотносы сынуы немесе керу соғуға алып келуі мүмкін.
- ▶ **Жұмысты аяқтағаннан кейін электр құралын өшіріп, оның толық тоқтағанынан соң ғана ара полотносын кесіктен шығарыңыз.** Сол арқылы кері соғудан сақтанып, электр құралын қауіпсіз күйге келтіресіз.
- ▶ **Бұзылмаған мінсіз ара полотносын пайдаланыңыз.** Қисайған немесе өтпес ара полотнолары сынуы, кесікті зақымдауы немесе кері соғу себебін тудырады.
- ▶ **Ара полотносын өшіргеннен соң бүйір басу арқылы тоқтатпаңыз.** Ара полотносы бұзылуы, сынуы немесе керу соғу себебін тудыруы мүмкін.
- ▶ **Қажетті іздеу құралдарын пайдаланып жасырынған қорек сымдарын табыңыз немесе жергілікті қорек ұйымдарын шақырыңыз.** Электр сымдарына тию өрт немесе тоқ соғуына алып келуі мүмкін. Газ құбырын зақымдау жарылысқа алып келуі мүмкін. Су құбырын зақымдау материалдық зиянға алып келуі мүмкін.
- ▶ **Дайындаманы бекітіңіз.** Қысу құралына немесе қысқышқа орнатылған дайындама қолыңызбен салыстырғанда, берік ұсталады.
- ▶ **Электр құралын жерге қюдан алдын оның тоқтауын күтіңіз.** Алмалы-салмалы аспап ілініп электр құрал бақылауының жоғалтуына алып келуі мүмкін.
- ▶ **Аккумуляторды ашпаңыз.** Қысқа тұйықталу қауіпі бар.



Мысалы, аккумуляторды жылудан, сондай-ақ, үздіксіз күн жарығынан, оттан, судан және ылғалдан қорғаңыз. Жарылу қауіпі бар.

- ▶ **Аккумулятордан зақымданған немесе дұрыс пайдаланбаған жағдайда бу шығуы мүмкін. Бұл жағдайда ішке таза ауа кіргізіңіз және шағымдар болса, медициналық көмек алыңыз.** Булар тыныс алу жолдарын тітіркендіруі мүмкін.
- ▶ **Аккумуляторды тек Bosch электр құралымен пайдаланыңыз.** Сол арқылы аккумуляторды қауіпті артық жүктеуден сақтайсыз.

Өнім және қызмет сипаттамасы



Барлық қауіпсіздік нұсқаулықтарын және ескертпелерді оқыңыз. Техникалық қауіпсіздік нұсқаулықтарын және ескертпелерді сақтамау тоқтың соғуына, өрт және/немесе ауыр жарақаттануларға апаруы мүмкін.

Электр құралының суреті бар бетті ашып пайдалану нұсқаулығын оқу кезінде оны ашық ұстаңыз.

Тағайындалу бойынша қолдану

Электр құралы қатты тірелген күйде ағаш, пластмасса, метал, күйіктас тақта және резинада кесіктер мен ойықтарды аралауға арналған. Ол тұра және қисық кесіктерді 45° бұрышта аралауға арналған. Ара полотносы ұсыныстарына назар аударыңыз.

Осы электр құралының жарығы электр құралының тікелей жұмыс жайын жарықтандыруға арналған болып үйде бөлмені жарықтандыруға арналмаған.

Бейнеленген құрамды бөлшектер

Көрсетілген құрамдастар нөмірленген суреттері бар беттегі электр құралының сипаттамасына сай.

- 1 Аккумулятор
- 2 Аккумуляторды босату түймесі
- 3 “PowerLight” шамының пернесі
- 4 Жүріс санын таңдау реттеушісі
- 5 Аккумулятордың зарядталу күйі индикаторы
- 6 Температураны бақылау/жүктеме артуынан сақтау индикаторы
- 7 Қосқыш/өшіргіш
- 8 Реттеу тұтқышы тербелуі
- 9 Тіреу тақтасы
- 10 Бағыттаушы дөңгелек
- 11 Көтергіш
- 12 Пластмассалық сырғақ
- 13 Бағыттаушы тақтайша үшін бағыттауыш
- 14 Ара полотносы*
- 15 “PowerLight” шырағы
- 16 Сору құбыры
- 17 Тұтқа (беті оқшауландырылған)
- 18 Ара полотносының бекіткіші SDS тұтқасы
- 19 Тию қорғанышы
- 20 Аспирациялық келте құбыр
- 21 Сорғыш шланг*
- 22 Жарылудан сақтайтын пластина

138 | Қазақша

- 23** Пластмассалық сырғақ дөңесі
24 Бұрандалы шеге
25 Бұрыш шкаласы
26 Бағыттаушы тақтайшаның реттеуші бұрандасы*
27 Дөңгелекті аралау құрылғысы бар бағыттаушы тақтайша*
28 Дөңгелекті аралау құрылғысындағы орталықтау ұшы*
29 Алты қырлы дөңгелек кілт

*Бейнеленген немесе сипатталған жабдықтар стандартты жеткізу көлемімен қамтылмайды. Толық жабдықтарды біздің жабдықтар бағдарламамыздан табасыз.

Техникалық мәліметтер

Аккумуляторлық жұқа ара	GST 12V-70	
Өнім нөмірі		3 601 EA1 0..
Жұмыс кернеуі	V=	12,0
Жүктелусіз істеу жүріс саны n_0	мин ⁻¹	1500 – 2800
Жүріс	мм	18
Аралау тереңдігі		
– ағашта	мм	70
– алюминийде	мм	3
– болатта (қорытылған)	мм	3
Аралау бұрышы (сол/оң) макс.	°	45
EPTA-Procedure 01:2014 құжатына сай салмағы	кг	1,5 – 1,7*

* пайдаланған аккумуляторге байланысты

Аккумулятор

Рұқсат етілген қоршау температурасы		
– зарядтауда	°C	0... +45
– пайдалану* мен сақтауда	°C	–20... +50
ұсынылған аккумуляторлер		GBA 10.8V... GBA 12V...
ұсынылатын зарядтау құралдары		AL 11.. CV GAL 12.. CV

* < 0 °C температураларда шектелген қуат

Шуыл және дірілдеу туралы ақпарат

	GST 12V-70	
Шу эмиссиясының мәндері EN 60745-2-11 бойынша есептелген.		
A-мен белгіленген электр құралының дыбыс күші әдетте төмендегіге тең болады		
Дыбыс күші деңгейі	дБ(A)	77
Дыбыстық қуат деңгейі	дБ(A)	88
Өлшеу дәлсіздігі K	дБ	3
Құлақты қорғау құралдарын киіңіз!		
Жиынтық діріл мәні a_h (үш бағыттың векторлық қосындысы) және K дәлсіздігі EN 60745-2-11 стандартына сай анықталған:		
ЖАТ аралау: $a_h = 5,5 \text{ м/с}^2$, $K = 1,5 \text{ м/с}^2$,		
Ағаш балкаларын аралау: $a_h = 5,0 \text{ м/с}^2$, $K = 1,5 \text{ м/с}^2$.		

Осы ескертпелерде берілген дірілдеу пәрмені EN 60745 ережесінде мөлшерленген өлшеу әдісі бойынша есептелген болып электр құралдарды бір-бірімен салыстыру үшін пайдаланылуы мүмкін. Ол дірілдеу қуатын шамалап өлшеу үшін де жарамды. Берілген діріл көлемі электр құралының негізгі жұмыстары үшін берілген. Егер электр құрал басқа жұмыстар үшін түрлі керек-жарақтармен басқа алмалы-салмалы аспаптар менен немесе жетімсіз күтумен пайдаланылса дірілдеу көлемдері өзгереді. Бұл жұмыс барысындағы діріл қуатын арттырады. Дірілдеу қуатын нақты есептеу үшін құрал өшірілген және қосылған болып пайдаланылмаған уақыттарды да ескеру қажет. Бұл дірілдеу қуатын бүкіл жұмыс уақытында қатты төмендетеді.

Пайдаланушыны дірілдеу әсерінен сақтау үшін қосымша қауіпсіздік шараларын қолдану қажет, мысалы: электр құралды және алмалы-салмалы аспаптарды күту, қолдарды ыстық ұстау, жұмыс әдістерін ұйымдыстыру.

Жинау

- **Аккумуляторды электр құралмен кез келген жұмыстарды (мысалы, орнату, қызмет көрсету, т.б.) бастау алдында, сондай-ақ, электр құралды тасымалдау және сақтау кезінде шығарыңыз.** Кездейсоқ қосылғанда жарақат алу қаупі бар.

Аккумуляторды зарядтау

- **Тек керек-жабдықтар бетінде көрсетілген зарядтау құралдарын пайдаланыңыз.** Тек қана осы зарядтау құралдары сіздің электр құралыңыздың ішінде литий-иондық аккумулятормен сәйкес.

Ескертпе: аккумулятор ішінара зарядталған күйде жеткізіледі. Аккумулятордың толық қуатын қамтамасыз ету үшін пайдалану алдында аккумуляторды зарядтау құрылғысында толығымен зарядтаңыз.

Литий-иондық аккумуляторды пайдалану мерзімін қысқартусыз кез келген уақытта зарядтауға болады. Зарядтау процесін үзу аккумулятордың зақымдалуына әкелмейді.

Литий-иондық аккумулятор “Electronic Cell Protection (ECP)” арқылы терең заряд жоғалтудан қорғалған. Аккумулятор заряды жоқ болса электр құралы қорғаныс схемасы арқылы өшіріледі: алмалы-салмалы аспап басқа қозғалмайды.

Қоқыстарды қайта өңдеу туралы нұсқауларды орындаңыз.

Аккумулятор зарядталу күйі индикаторы

Аккумулятор зарядталу күйі индикаторының **5** үш жасыл жарық диоды аккумулятор **1** зарядталу күйін көрсетеді. Заряд күйі индикаторы тек іске қосудан 5 секундтан соң жанады.

Жарық диоды	Қуаты
Үздіксіз жарық 3 x жасыл	≥ 2/3
Үздіксіз жарық 2 x жасыл	≥ 1/3
Үздіксіз жарық 1 x жасыл	< 1/3
Жыпылықтайтын жарық 1 x жасыл	Резерв
Жыпылықтайтын жарық 3 x жасыл	бос

Қосудан соң ешбір жарық диоды жанбаса аккумулятор ақаулы болып оны алмастыру қажет.

Аралату полотносын орнату/алмастыру

► **Ара полотносын орнатуда қорғаныш қолғабын киіңіз.** Ара полотносына тию жарақаттану қаупін тудыруы мүмкін.

Ара полотносын таңдау

Осы нұсқаулық соңында ұсынылатын ара полотнолары берілген. Тек қана бір тұтқалы ара полотноларын (Т-тұтқа) орнатыңыз. Ара полотносы қажетті кесіктен ұзын болмауы керек.

Жіңішке кесіктер үшін жіңішке ара полотноларын пайдаланыңыз.

Ара полотносын салу (А суретін қараңыз)

► **Орнатудан алдын ара полотносы тұтқасын тазалаңыз.** Кірленген тұтқаны қатты бекіту мүмкін емес.

Аралату дискісін **14** тірелгенше көтеру тақтасына **11** жылжытыңыз. SDS тұтқышы **18** атоматты ретте артқы секреп аралату дискі бекітіледі. Тұтқышты **18** қолмен артқа баспаңыз, әйтпесе электр құралы зақымдалады.

Ара полотносын орнатуда оның артқы шеті бағыттаушы дөңгелек **10** ойығында жатысына көз жеткізіңіз.

► **Ара полотносы бекем тұруына көз жеткізіңіз.** Босаң ара полотносы жарақаттауы мүмкін.

Ара полотносын шығару (В суретін қараңыз)

► **Ара полотносын шығаруда электр құралын адам немесе үй жануарларын жарақаттамайтын күйде ұстаңыз.**

SDS-тұтқасын **18** тию қорғанышы **19** бағытында тірелгенше бұраңыз. Ара полотносы босатылып шығады.

Шаңды және жоңқаларды сору

► Қорғасын бояу, кейбір ағаш сорттары, минералдар және металлдар бар кейбір материалдардың шаңы денсаулыққа зиянды болуы мүмкін. Шаңға тию және шаңды жұту пайдаланушыда немесе жанындағы адамдарда аллергиялық реакцияларды және/немесе тыныс жолдарының ауруларын тудыруы мүмкін. Кейбір шаң түрлері, әсіресе емен және шамшат ағашының шаңы, әсіресе, ағашты өңдеу қалдықтарымен (хромат, ағашты қорғау заты) бірге канцерогендер болып есептеледі. Асбестік материал тек қана мамандармен өңделуі керек.

- Мүмкіншілігінше осы материал үшін сәйкес келетін шаңсорғышты пайдаланыңыз.
- Жұмыс орнының жақсы желдетілуіне көз жеткізіңіз.
- P2 сүзгі сыныпындағы газқағарды пайдалану ұсынылады.

Өңделетін материалдар үшін еліңізде қолданылатын ұйғарымдарды пайдаланыңыз.

► **Жұмыс орнында шаңның жиналуын болдырмаңыз.** Шаң оңай тұтануы мүмкін.

Шаңсорғышты қосу (С – Е суреттерін қараңыз)

Аспирациялық келте құбырларды **20** тіреу тақтасының **9** тесігіне орнатыңыз.

Шаңсорғыш шлангін **21** (жабдық) аспирациялық келте құбырына **20** қосыңыз. Шаңсорғыш шлангін **21** шлангсорғышқа қосыңыз (жабдықтар). Осы нұсқаулық соңында түрлі шаңсорғыштарға қосу тәсілдері берілген.

Оптималды шаңсоруды мүмкіндігінше жарылудан сақтайтын пластинаны **22** орнатыңыз.

Шаңсорғыш өңделетін материалға сәйкес болуы қажет.

Денсаулыққа зиян, обыр туғызатын немесе құрғақ шаңдар үшін арнайы шаңсорғышты пайдаланыңыз.

Аспирациялық келте құбырды **16** тию қорғанысына **19** қойыңыз.

Жарылудан сақтайтын пластина (Е суретін қараңыз)

Жарылудан сақтайтын пластина **22** ағаш аралауда беттің жарылып кетуінен сақтауы мүмкін. Жарылудан сақтайтын пластинаны тек арнайы аралау дискі түрлерінде және 0° кесік бұрышында пайдалану керек.

Жарылудан сақтайтын пластинаны **22** алдынан тіреу тақтасына жылжытыңыз **9**.

Жарылудан сақтайтын пластина **22** пластмассалық сырғақ **12** орнатылған болса да салынуы мүмкін.

Сырғақ (F суретін қараңыз)

Сеізмді беттерді өңдеуде пластмассалық сырғақты пайдаланыңыз **12**.

Пластмассалық сырғақты **12** орнату үшін тіреу тақтасының **9** алғы қырын пластмассалық сырғақтың **23** дөңесінің астына орнатыңыз. Сосын электр құралын пластмассалық сырғаққа **12** тірелгенше салыңыз.

Пластмассалық сырғақты **12** пайдалануда жарылудан сақтайтын пластина **22** тіреу тақтасына емес **9** сырғаққа салынады.

Пайдалану

Пайдалану түрлері

► **Аккумуляторды электр құралмен кез келген жұмыстарды (мысалы, орнату, қызмет көрсету, т.б.) бастау алдында, сондай-ақ, электр құралды тасымалдау және сақтау кезінде шығарыңыз.** Кездейсоқ қосылғанда жарақат алу қаупі бар.

Тербелуді реттеу

Тербелу аралау жылдамдығын, аралау өнімділігін және аралау суретін өңделетін материалға лайықтауға мүмкіндік береді.

Реттеуші тұтқышпен **8** пайдалану кезіндегі тербелісті реттеуге болады.

Тербелу өшік (басқыш 0):

Тербелу басқыш I:
Тербелу басқыш II:

тербелусіз
жай тербелу
қатты тербелу

140 | Қазақша

Әрбір пайдаланудағы оптималды тербелу басқышын тәжірибемен білу мүмкін. Онда төмендегі ұсыныстарға назар аударыңыз:

- Аралау шеті нәзік немесе таза болуы қажет болса, жай тербелу басқышын реттеңіз немесе тербелуді өшіріңіз.
- Жіңішке заттарды (қаңылтыр) өңдеуде тербелуді өшіріңіз.
- Қатты заттарды (болат) жай тербелумен өңдеңіз.
- Жұмсақ материалдарды және ағашты талшығымен аралауда максималды тербелуді пайдалану керек.

Бағыт бұрышын реттеу (J суретін қараңыз)

Тірек тақтасын **9** қисық аралауда 45° шейін оңға немесе солға қисайту мүмкін.

Аспирациялық келте құбырды **20** шешіңіз.

0° қисаю бұрышында шетмойын тиісті тесікте орналасқан.

24 бұрандасын **29** ішкі алты қырлы кілтпен тіреу тақтасын **9** аккумулятор **1** бағытында жылжыту мүмкін болғаныша босатыңыз. Шетмойын бағыттауыш ойыққа сырғануы қажет.

Қисаю бұрышын реттеу үшін тіреу тақтасын **9** шкала **25** бойынша керекті орынға қисайтыңыз. Бұрыш өлшеуіш көмегімен әр бұрышты 45° дейін реттеу мүмкін.

Бұрандалы шегені **24** қайта бұрап қойыңыз.

Аспирациялық келте құбыр **20** мен жарылудан сақтайтын пластинаны **22** қисық аралауда орнату мүмкін емес.

Пайдалануға ендіру**Аккумуляторды шешу (K суретін қараңыз)**

Аккумуляторды шығару үшін **1** аккумуляторды босату түймесін **2** басыңыз және аккумуляторды электр құралдан шығарыңыз. **Бұл кезде күшті қолданбаңыз.**

Қосу/өшіру

Электр құралын **қосу** үшін қосқыш/өшіргішті **7** алға басыңыз.

Электр құралын **өшіру** үшін қосқыш/өшіргішті **7 “0”** күйіне жылжытыңыз.

Энергия қуатын үнемдеу үшін электр құралын тек пайдаланарда қосыңыз.

Жүріс санын басқару

Жүрістер санын таңдайтын реттеуші **4** арқылы қажетті жүрістер санын пайдалану кезінде да реттеу мүмкін.

Қажетті жүрістер саны дайындама және жұмыс жағдайларына байланысты болуы мүмкін.

Ара полотносын дайындамаға қоюда және пластмасса, алюминийді аралау кезінде жүрістер санын азайтқан дұрыс.

Аз жүрістер санында ұзақ уақыт электр құралды пайдалану оның қатты қызуын тудыруы мүмкін. Ара полотносын алып тастап электр құралын аз суыту үшін оны шамамен 3 минут максималды жүрістер санында істетіңіз.

Температураға байланысты артық жүктеу қорғанысы

Тағайындалу бойынша қолдануда электр құралы артық жүктелмейді. Артық жүктелу немесе рұқсат етілген аккумулятор температурасы аралығы өтілсе айналымдар саны қысқарып, электр құралы өшеді. Төменделген айналымдар санында электр құралы аккумулятор рұқсат етілген температураға жеткеннен соң немесе төменделген жүктелуде толық айналымдар санымен жұмыс істейді. Автоматты өшуде электр құралын автоматты ретте өшіріп, аккумуляторды суытыңыз да, электр құралын қайта қосыңыз.

Температураны бақылау/артқы жүктеу қорғанысы индикаторы

Қызыл жарықдиодты көрсеткіш **6** аккумуляторды қызыл кетуден және қозғалтқышты артық жүктеуден қорғауда көмектеседі.

Жарықдиодты көрсеткіш **6 үздіксіз қызыл жанса**, аккумулятор температурасы тым жоғары болып электр құралы автоматты ретте өшеді.

- Электр құралды өшіріңіз.
- Жұмысты жалғастырудан алдын аккумуляторды суытыңыз.

Жарықдиодты көрсеткіш **6 қызыл түсте жыпылықтаса**, электр құралы блокталған болып автоматты өшеді.

Электр құралын аспаптан тартып алыңыз.

Блокталу жойылғаннан соң электр құралы реттелген жүріс санымен жұмысын жалғастырады.

Терең заряд жоғалту қорғанысы

Литий-иондық аккумулятор “Electronic Cell Protection (ECP)” арқылы терең заряд жоғалтудан қорғалған. Аккумулятор заряды жоқ болса электр құралы қорғаныс схемасы арқылы өшіріледі: алмалы-салмалы аспап басқа қозғалмайды.

LED жұмыс жарықтығын қосу

3 пернесімен жарықдиодты жұмыс жарығын қосу мүмкін. Диодтық жарық әдетте өшік болады.

Қайта қозғалу сақтағышы

Кездейсоқ қосылудан қорғағыш қуаттандырудан кейін электр құралының бақылаусыз іске қосылуын болдырмайды. Қайта қосылу қорғанысы белсенді болғанда температураны бақылау/жүктеме артуы қорғанысы көрсеткіші **6** үздіксіз жанады.

Қайта пайдалану үшін ажыратқышты **7** өшірілген күйге келтіріп электр құралды қайта қосыңыз.

Ескертпе: Тым жылдам қосып өшіруде қайта қосылу қорғанысы іске қосылып электр құралы қосқыш/өшіргіш **7** қосылу болса да жұмыс істемей мүмкін. Қосқыш/өшіргішті **7** өшірілген күйге келтіріп, электр құралын қайта қосыңыз.

Пайдалану нұсқаулары

- **Кіші немесе жұқа дайындамаларды өңдеуде әрдайым жылжымайтын тіреуішті пайдаланыңыз.**

Тиюден қорғау

Корпустағы тиюден сақтау **19** жұмыс әдісінде аралау дискісін кездейсоқ тиюдін алдын алып жойылуы мүмкін емес.

Сорғыш қалпақтың **16** сыртқы ойыс қыры қолдың аралау аймағына сырғануының алдын алады.

Қол арасы (G суретін қараңыз)

- **Қол арасымен тек ағаш, гипскартон және т.б. сияқты жұмсақ материалдарды өңдеу қажет!**

Қол ара үшін тек қысқа ара полотноларын пайдаланыңыз. Қол арасымен аралауды тек 0° бұрышында орындау қажет.

Электр құралын тіреу тақтасының **9** алғы шетімен дайындамаға салып ара полотносын **14** дайындамаға тигізбей электр құралды қосыңыз. Жүрісі басқарылатын электр құралдарында максималды жүріс санын таңдаңыз. Электр құралын дайындамаға басып ара полотносын ақырын кіргізіңіз.

Тіреу тақтасы **9** толық бетімен дайындамада жатқанда қажетті аралау сызығымен аралаңыз.

Дөңгелекті аралау құрылғысы бар бағыттаушы тақтайша (керек-жарақтар)

Қатар аралау (H суретін қараңыз): Бекіту бұрандасын **26** босатып бағыттаушы тақтайша шкаласын тіреу тақтасының бағыттаушында **13** жылжытыңыз. Қажетті аралау енін тіреу тақтасының ішкі шетінде шкала көлемі нетінде реттеңіз. Бекіту бұрандасын **26** бұрап бекітіңіз.

Дөңгелекті кесік (I суретін қараңыз): Орнату бұрандасын **26** бағыттайтын планканың басқа жағына орнатыңыз. Бағыттайтын планканың шкаласын тіреу тақтасының бағыттаушына **13** жылжытыңыз. Дайындаманың араланатын кесігінің ортасында тесік бұрғылаңыз. Ортаға дәлдеу ұшын **28** бағыттайтын планканың ішкі тесігінен бұрғыланған тесікке салыңыз. Радиусты шкала мәні ретінде тіреу тақтасының ішкі қырына салыңыз. Орнату бұрандасын **26** бекітіңіз.

Суытқыш/Майлау заттары

Металды аралау кезінде материал қызуы себебінен аралау сызығында суытқыш немесе майлау затын жағу керек.

Техникалық күтім және қызмет

Қызмет көрсету және тазалау

- **Аккумуляторды электр құралмен кез келген жұмыстарды (мысалы, орнату, қызмет көрсету, т.б.) бастау алдында, сондай-ақ, электр құралды тасымалдау және сақтау кезінде шығарыңыз.** Кездейсоқ қосылғанда жарақат алу қаупі бар.
- **Дұрыс және сенімді істеу үшін электр құралмен желдеткіш тесікті таза ұстаңыз.**

Ара полотносының бекіткішін жүйелі түрде тазалаңыз. Ол үшін ара полотносын электр құралынан алып электр құралын тегіс жерге жай қағыңыз.

Электр құралының ластануы ақаулар тудыруы мүмкін. Ол үшін шаңды материалдарды бас үстінде немесе астында араламаңыз.

Бағыттаушы дөңгелекті **10** майлаңыз.

Бағыттаушы дөңгелекті **10** жүйелі түрде тексеріңіз. Тозған бөлшек Bosch сервис орталығында алмастырылуы қажет. Пластмассалық сырғақты **12** тозығанда алмастыру қажет.

Тұтынушыға қызмет көрсету және пайдалану кеңестері

Қызмет көрсету шеберханасы өнімді жөндеу және құту, сондай-ақ қосалқы бөлшектер туралы сұрақтарға жауап береді. Қажетті сызбалар мен қосалқы бөлшектер туралы ақпаратты мына мекенжайдан табасыз:

www.bosch-pt.com

Кеңес беруші Bosch қызметкерлері өнімді пайдалану және олардың қосалқы бөлшектері туралы сұрақтарыңызға тиянақты жауап береді.

Сұрақтар қою және қосалқы бөлшектерге тапсырыс беру кезінде міндетті түрде өнімдік зауыттық тақтайшасындағы 10-санды өнім нөмірін жазыңыз.

Өндіруші талаптары мен нормаларының сақталуымен электр құралын жөндеу және кепілді қызмет көрсету барлық мемлекеттер аумағында тек “Роберт Бош” фирмалық немесе авторизацияланған қызмет көрсету орталықтарында орындалады. ЕСКЕРТУ! Заңсыз жолмен әкелінген өнімдерді пайдалану қауіпті, денсаулығыңызға зиян келтіруі мүмкін. Өнімдерді заңсыз жасау және тарату әкімшілік және қылмыстық тәртіп бойынша Заңмен қудаланады.

Қазақстан

ЖШС “Роберт Бош”

Электр құралдарына қызмет көрсету орталығы

Алматы қаласы

Қазақстан

050050

Райымбек данғылы

Коммунальная көшесінің бұрышы, 169/1

Тел.: +7 (727) 232 37 07

Факс: +7 (727) 233 07 87

E-Mail: info.powertools.ka@bosch.com

Ресми сайты: www.bosch.kz; www.bosch-pt.kz

Тасымалдау

Бұл литий-иондық аккумуляторлар қауіпті тауарларға қойылатын талаптарға сай болуы керек. Пайдаланушы аккумуляторларды көшеде қосымша құжаттарсыз тасымалдай алады. Үшінші тұлғалар (мысалы, әуе көлігі немесе жіберу) орамаға және маркаларға қойылатын арнайы талаптарды сақтау керек. Жіберуге дайындау кезінде қауіпті жүктер маманына хабарласу керек.

Аккумуляторды корпусы зақымдалған болса ғана жіберіңіз. Ашық түйіспелерді желімдеңіз және аккумуляторды орамада қозғалмайтындай ораңыз. Қажет болса, қосымша ұлттық ережелерді сақтаңыз.

Кәдеге жарату



Электр құралдарды, аккумуляторларды, керек-жарақтарды және орау материалдарын экологиялық тұрғыдан дұрыс утилизациялауға тапсыру керек.

Электр құралдарды және аккумуляторларды/батареяларды үй қоқысына тастамаңыз!

Тек қана ЕО елдері үшін:



Электр және электрондық ескі құралдар бойынша 2012/19/EU директивасына және 2006/66/ЕС нормасына сай жарамсыз электр құралдарды, ақаулы немесе пайдаланылған аккумуляторларды/батареяларды бөлек

жинау керек және экологиялық тұрғыдан дұрыс утилизациялауға тапсыру керек.

Аккумуляторлар/батареялар:



Литий-иондық:
“Тасымалдау” тарауындағы, 142 бетіндегі нұсқауларды орындаңыз.

Техникалық өзгерістер енгізу құқығы сақталады.

Română

Instrucțiuni privind siguranța și protecția muncii

Indicații generale de avertizare pentru scule electrice

⚠ AVERTISMENT **Citiți toate indicațiile de avertizare și instrucțiunile.** Nerespectarea indicațiilor de avertizare și a instrucțiunilor poate provoca electrocutare, incendii și/sau răniiri grave.

Păstrați toate indicațiile de avertizare și instrucțiunile în vederea utilizărilor viitoare.

Termenul de „sculă electrică” folosit în indicațiile de avertizare se referă la sculele electrice alimentate de la rețea (cu cablu de alimentare) și la sculele electrice cu acumulator (fără cablu de alimentare).

Siguranța la locul de muncă

- ▶ **Mențineți-vă sectorul de lucru curat și bine iluminat.** Dezordinea sau sectoarele de lucru neluminate pot duce la accidente.
- ▶ **Nu lucrați cu scula electrică în mediu cu pericol de explozie, în care există lichide, gaze sau pulberi inflamabile.** Sculele electrice generează scântei care pot aprinde praful sau vaporii.
- ▶ **Nu permiteți accesul copiilor și al altor persoane în timpul utilizării sculei electrice.** Dacă vă este distrasă atenția puteți pierde controlul asupra mașinii.

Siguranță electrică

- ▶ **Ștecherul sculei electrice trebuie să fie potrivit prizei electrice. Nu este în nici un caz permisă modificarea ștecherului. Nu folosiți fișe adaptoare la sculele electrice legate la pământ de protecție.** Ștecherule nemođificate și prizele corespunzătoare diminuează riscul de electrocutare.
- ▶ **Evitați contactul corporal cu suprafețe legate la pământ ca țevi, instalații de încălzire, sobe și frigidere.** Există un risc crescut de electrocutare atunci când corpul vă este legat la pământ.
- ▶ **Feriți mașina de ploaie sau umezeală.** Pătrunderea apei într-o sculă electrică mărește riscul de electrocutare.
- ▶ **Nu schimbați destinația cablului folosindu-l pentru transportarea sau suspendarea sculei electrice ori pentru a trage ștecherul afară din priză. Feriți cablul de căldură, ulei, muchii ascuțite sau componente aflate în mișcare.** Cablurile deteriorate sau încurcate măresc riscul de electrocutare.
- ▶ **Atunci când lucrați cu o sculă electrică în aer liber, folosiți numai cabluri prelungitoare adecvate și pentru mediul exterior.** Folosirea unui cablu prelungitor adecvat pentru mediul exterior diminuează riscul de electrocutare.

► **Atunci când nu poate fi evitată utilizarea sculei electrice în mediu umed, folosiți un întrerupător automat de protecție împotriva tensiunilor periculoase.** Întrubuințarea unui întrerupător automat de protecție împotriva tensiunilor periculoase reduce riscul de electrocutare.

Siguranța persoanelor

- **Fiți atenți, aveți grijă de ceea ce faceți și procedați rațional atunci când lucrați cu o sculă electrică. Nu folosiți scula electrică atunci când sunteți oboșiți sau vă aflați sub influența drogurilor, a alcoolului sau a medicamentelor.** Un moment de neatenție în timpul utilizării mașinii poate duce la răni grave.
- **Purtați echipament personal de protecție și întotdeauna ochelari de protecție.** Purtarea echipamentului personal de protecție, ca masca pentru praf, încălțămintea de siguranță antiderapantă, casca de protecție sau protecția auditivă, în funcție de tipul și utilizarea sculei electrice, diminuează riscul rănilor.
- **Evitați o punere în funcțiune involuntară. Înainte de a introduce ștecherul în priză și/sau de a introduce acumulatorul în scula electrică, de a o ridica sau de a o transporta, asigurați-vă că aceasta este oprită.** Dacă atunci când transportați scula electrică țineți degetul pe întrerupător sau dacă porniți scula electrică înainte de a racorda la rețeaua de curent, puteți provoca accidente.
- **Înainte de pornirea sculei electrice îndepărtați dispozitivele de reglare sau cheile fixe din aceasta.** Un dispozitiv sau o cheie lăsată într-o componentă de mașină care se rotește poate duce la răni.
- **Evitați o ținută corporală nefirească. Adoptați o poziție stabilă și mențineți-vă întotdeauna echilibrul.** Astfel veți putea controla mai bine mașina în situații neașteptate.
- **Purtați îmbrăcăminte adecvată. Nu purtați îmbrăcăminte largă sau podoabe. Feriți părul, îmbrăcămintea și mânușile de piesele aflate în mișcare.** Îmbrăcămintea largă, părul lung sau podoabele pot fi prinse în piesele aflate în mișcare.
- **Dacă pot fi montate echipamente de aspirare și colectare a prafului, asigurați-vă că acestea sunt racordate și folosite în mod corect.** Folosirea unei instalații de aspirare a prafului poate duce la reducerea poluării cu praf.

Utilizarea și manevrarea atentă a sculelor electrice

- **Nu suprasolicitați mașina. Folosiți pentru executarea lucrării dv. scula electrică destinată aceluși scop.** Cu scula electrică potrivită lucrați mai bine și mai sigur în domeniul de putere indicat.
- **Nu folosiți scula electrică dacă aceasta are întrerupătorul defect.** O sculă electrică, care nu mai poate fi pornită sau oprită, este periculoasă și trebuie reparată.
- **Scoateți ștecherul afară din priză și/sau îndepărtați acumulatorul, înainte de a executa reglaje, a schimba accesoriul sau de a pune mașina la o parte.** Această măsură de prevenire împiedică pornirea involuntară a sculei electrice.
- **Păstrați sculele electrice nefolosite la loc inaccesibil copiilor. Nu lăsați să lucreze cu mașina persoane care nu**

sunt familiarizate cu aceasta sau care nu au citit aceste instrucțiuni. Sculele electrice devin periculoase atunci când sunt folosite de persoane lipsite de experiență.

- **Întrețineți-vă scula electrică cu grijă. Controlați dacă componentele mobile ale sculei electrice funcționează impecabil și dacă nu se blochează, sau dacă există piese rupte sau deteriorate astfel încât să afecteze funcționarea sculei electrice. Înainte de utilizare dați la reparat piesele deteriorate.** Cauza multor accidente a fost întreținerea necorespunzătoare a sculelor electrice.
- **Mențineți bine ascuțite și curate dispozitivele de tăiere.** Dispozitivele de tăiere întreținute cu grijă, cu tășuri ascuțite se înțepenesc în mai mică măsură și pot fi conduse mai ușor.
- **Folosiți scula electrică, accesoriile, dispozitivele de lucru etc. conform prezentelor instrucțiuni. Țineți cont de condițiile de lucru și de activitatea care trebuie desfășurată.** Folosirea sculelor electrice în alt scop decât pentru utilizările prevăzute, poate duce la situații periculoase.

Manevrarea și utilizarea atentă a sculelor electrice cu acumulator

- **Încărcați acumulatorii numai în încărcătoarele recomandate de producător.** Dacă un încărcător destinat unui anumit tip de acumulator este folosit la încărcarea altor tipuri de acumulator decât cele prevăzute pentru el, există pericol de incendiu.
- **Folosiți numai acumulatori special destinați sculelor electrice respective.** Utilizarea altor acumulatori poate duce la răni și pericol de incendiu.
- **Feriți acumulatorii nefolosiți de agrafele de birou, monede, chei, cuie, șuruburi sau alte obiecte metalice mici, care ar putea provoca șuntarea contactelor.** Un scurtcircuit între contactele acumulatorului poate duce la arsuri sau incendiu.
- **În caz de utilizare greșită, din acumulator se poate scurge lichid. Evitați contactul cu acesta. În caz de contact accidental clățiți bine cu apă. Dacă lichidul vă intră în ochi, consultați și un medic.** Lichidul scurs din acumulator poate duce la iritații ale pielii sau la arsuri.


Service

- **Încredințați scula electrică pentru reparare numai personalului de specialitate, calificat în acest scop, repararea făcându-se numai cu piese de schimb originale.** Astfel veți fi siguri că este menținută siguranța mașinii.

Instrucțiuni privind siguranța și protecția muncii pentru ferăstraie verticale

- **Prindeți scula electrică de mânerul izolat atunci când executați operații în cursul cărora accesoriul poate atinge conductori ascunși.** Contactul dintre accesoriu și un conductor electric aflat sub tensiune poate pune sub tensiune componentele metalice ale sculei electrice și electrocuta utilizatorul.
- **Țineți mâinile în afara sectorului de debitare. Nu apucați pe dedesubt piesa prelucrată.** În caz de contact cu pânda de ferăstrău există pericol de rănire.

144 | Română

- ▶ **Porniți scula electrică și numai după aceasta conduceți-o asupra piesei prelucrate.** În caz contrar există pericol de recul în situația în care dispozitivul de lucru se agață în piesa prelucrată.
 - ▶ **Aveți grijă ca talpa de fixare 9 să se sprijine sigur în timpul tăierii.** O pânză de ferăstrău înclinată greșit se poate rupe sau poate provoca recul.
 - ▶ **După terminarea procesului de lucru opriți scula electrică și scoateți pânza de ferăstrău afară din tăietură numai după ce aceasta s-a oprit.** Astfel evitați reculul și puteți pune jos scula electrică în condiții de siguranță.
 - ▶ **Folosiți numai pânze de ferăstrău nedeteriorate, impecabile.** Pânzele de ferăstrău îndoite sau tocite se pot rupe și influența negativ tăierea sau pot provoca recul.
 - ▶ **După oprirea mașinii nu frânați pânza de ferăstrău prin contrapresiuni laterale.** Pânza de ferăstrău se poate deteriora, rupe sau poate provoca un recul.
 - ▶ **Folosiți detectoare adecvate pentru a depista conductori și conducte de alimentare ascunse sau adresați-vă în acest scop regiei locale furnizoare de utilități.** Atingerea conductorilor electrici poate duce la incendiu și electrocutare. Deteriorarea unei conducte de gaz poate duce la explozie. Străpungerea unei conducte de apă provoacă pagube materiale.
 - ▶ **Asigurați piesa de lucru.** O piesă de lucru fixată cu dispozitive de prindere sau într-o menghină este ținută mai sigur decât cu mâna dumneavoastră.
 - ▶ **Înainte de a pune jos scula electrică așteptați ca aceasta să se oprească complet.** Dispozitivul de lucru se poate agăța și duce la pierderea controlului asupra sculei electrice.
 - ▶ **Nu deschideți acumulatorul.** Există pericol de scurt-circuit.
-  **Feriți acumulatorul de căldură, de asemenea de ex. de radiații solare continue, foc, apă și umezeală.** Există pericol de explozie.
- ▶ **În cazul deteriorării sau utilizării necorespunzătoare a acumulatorului se pot degaja vapori. Aerișiți cu aer proaspăt iar dacă vi se face rău consultați un medic.** Vaporii pot irita căile respiratorii.
 - ▶ **Folosiți acumulatorul numai împreună cu scula dumneavoastră electrică Bosch.** Numai astfel acumulatorul va fi protejat împotriva unei suprasolicitări periculoase.

Descrierea produsului și a performanțelor



Citiți toate indicațiile de avertizare și instrucțiunile. Nerespectarea indicațiilor de avertizare și a instrucțiunilor poate provoca electrocutare, incendii și/sau răni grave.

Vă rugăm să desfășurați pagina pliantă cu redarea mașinii și să o lăsați desfășurată cât timp citiți instrucțiunile de folosire.

Utilizare conform destinației

Mașina este destinată executării de tăieri și decupări cu reazem fix în lemn, material plastic, metal, plăci ceramice și cauciuc. Este adecvată pentru tăieri în linie dreaptă și curbă, cu un unghi de înclinare de până la 45°. Trebuie respectate recomandările privind pânzele de ferăstrău.

Lampa acestei scule electrice este destinată iluminării directe a zonei de lucru a sculei electrice și nu este adecvată pentru iluminarea încăperilor din gospodărie.

Elemente componente

Numerotarea elementelor componente se referă la schița sculei electrice de pe pagina grafică.

- 1 Acumulator
- 2 Tastă deblocare acumulator
- 3 Tastă pentru lampa „PowerLight“
- 4 Rozetă de reglare pentru preselecția numărului de curse
- 5 Indicator al nivelului de încărcare al acumulatorului
- 6 Indicator pentru supravegherea temperaturii/protecție la suprasarcină
- 7 Întrerupător pornit/oprit
- 8 Manetă de reglare a mișcării pendulare
- 9 Talpă de fixare
- 10 Rolă de ghidare
- 11 Tijă de ridicare
- 12 Sabot alunecător din material plastic
- 13 Ghidaj pentru opritorul paralel
- 14 Pânză de ferăstrău*
- 15 Lampă „PowerLight“
- 16 Apărătoare de aspirare
- 17 Mâner (suprafață de prindere izolată)
- 18 Pârghie SDS pentru deblocarea pânzei de ferăstrău
- 19 Protecție împotriva atingerii
- 20 Racord de aspirare
- 21 Furtun de aspirare*
- 22 Protecție împotriva rupei așchiilor
- 23 Cioc sabot alunecător din material plastic
- 24 Șurub
- 25 Scala unghiurilor de înclinare
- 26 Șurub de fixare a opritorului paralel*
- 27 Opritor paralel cu dispozitiv de tăiere circular*
- 28 Vârf de centrare al dispozitivului de tăiere circulară*
- 29 Cheie hexagonală

***Accesorii ilustrate sau descrise nu sunt cuprinse în setul de livrare standard. Puteți găsi accesoriile complete în programul nostru de accesorii.**

Date tehnice

Ferăstrău vertical cu acumulator		GST 12V-70	
Număr de identificare		3 601 EA1 0..	
Tensiune nominală	V=	12,0	
Număr de curse la mersul în gol n_0	min ⁻¹	1 500 – 2 800	
Cursă	mm	18	
Adâncime de tăiere maximă			
– în lemn	mm	70	
– în aluminiu	mm	3	
– în oțel (nealiat)	mm	3	
Unghi de tăiere (stânga/dreapta) max.	°	45	
Greutate conform EPTA-Procedure 01:2014	kg	1,5 – 1,7*	

* în funcție de acumulatorul folosit

Acumulator

Temperatură ambientă admisă			
– în timpul încărcării	°C	0... +45	
– în timpul funcționării* și al depozitării	°C	–20... +50	
Acumulatori recomandați		GBA 10,8V... GBA 12V...	
Încărcătoare recomandate		AL 11.. CV GAL 12.. CV	

* putere mai redusă la temperaturi < 0 °C

Informație privind zgomotul/vibrațiile

		GST 12V-70	
Valorile zgomotului emis au fost determinate conform EN 60745-2-11.			
Nivelul de zgomot evaluat A al mașinii este în mod normal de			
Nivel presiune sonoră		dB(A)	77
Nivel putere sonoră		dB(A)	88
Incertitudine K		dB	3

Purtați protecție auditivă!

Valorile totale ale vibrațiilor a_{H1} (suma vectorială a trei direcții) și incertitudinea K au fost determinate conform EN 60745-2-11:

Tăierea PAL-ului: $a_{H1} = 5,5 \text{ m/s}^2$, $K = 1,5 \text{ m/s}^2$,
tăierea grinzilor din lemn $a_{H1} = 5,0 \text{ m/s}^2$, $K = 1,5 \text{ m/s}^2$.

Nivelul vibrațiilor specificat în prezentele instrucțiuni a fost măsurat conform unei proceduri de măsurare standardizate în EN 60745 și poate fi utilizat la compararea diferitelor scule electrice. El poate fi folosit și pentru evaluarea provizorie a solicitării vibratorii.

Nivelul specificat al vibrațiilor se referă la cele mai frecvente utilizări ale sculei electrice. În eventualitatea în care scula electrică este utilizată pentru alte aplicații, împreună cu accesorii diverse sau care diferă de cele indicate sau nu beneficiază de o întreținere satisfăcătoare, nivelul vibrațiilor se poate abate de la valoarea specificată. Aceasta poate amplifica considerabil solicitarea vibratorie de-a lungul întregului interval de lucru.

Pentru o evaluare exactă a solicitării vibratorii ar trebui luate în calcul și intervalele de timp în care scula electrică este deconectată sau funcționează, dar nu este utilizată efectiv. Această metodă de calcul ar putea duce la reducerea considerabilă a valorii solicitării vibratorii pe întreg intervalul de lucru. Stabiliți măsuri de siguranță suplimentare pentru protejarea utilizatorului împotriva efectului vibrațiilor, ca de exemplu: întreținerea sculei electrice și a accesoriilor, menținerea căldurii mâinilor, organizarea proceselor de muncă.

Montare

► **Înainte oricăror intervenții asupra sculei electrice (de ex. întreținere, schimbarea accesoriilor, etc.) cât și în timpul transportului și depozitării acesteia extrageți acumulatorul din scula electrică.** În cazul acționării involuntare a întrerupătorului pornit/oprit există pericol de rănire.

Încărcarea acumulatorului

► **Folosii numai încărcătoarele menționate la pagina de accesorii.** Numai aceste încărcătoare sunt adaptate la acumulatorul cu tehnologie litiu-ion montat în scula dumneavoastră electrică.

Indicație: Acumulatorul se livrează parțial încărcat. Pentru a asigura funcționarea la capacitatea nominală a acumulatorului, înainte de prima utilizare încărcați complet acumulatorul în încărcător.

Acumulatorul cu tehnologie litiu-ion poate fi încărcat în orice moment, fără ca prin aceasta să i se reducă durata de viață. O întrerupere a procesului de încărcare nu dăunează acumulatorului.

Acumulatorul cu tehnologie litiu-ion este protejat prin „Electronic Cell Protection (ECP)” împotriva descărcării profunde. Când acumulatorul s-a descărcat, scula electrică este deconectată printr-un circuit de protecție: dispozitivul de lucru nu se mai mișcă.

Respectați instrucțiunile privind eliminarea.

Indicatorul nivelului de încărcare al acumulatorului

Cele trei LED-uri verzi ale indicatorului nivelului de încărcare a acumulatorului 5 indică nivelul de încărcare a acumulatorului 1. Indicatorul nivelului de încărcare a acumulatorului rămâne aprins numai 5 secunde după punerea în funcțiune.

LED	Capacitate
Lumină continuă 3 x verde	$\geq 2/3$
Lumină continuă 2 x verde	$\geq 1/3$
Lumină continuă 1 x verde	$< 1/3$
Lumină intermitentă 1 x verde	rezervă
Lumină intermitentă 3 x verde	descărcat

Dacă, după conectare, nu se aprinde niciun LED, înseamnă că acumulatorul este defect și trebuie înlocuit.

Montarea/schimbarea pânzei de ferăstrău

► **Purtați mănuși de protecție la montarea pânzei de ferăstrău.** La atingerea pânzei de ferăstrău există pericol de rănire.

146 | Română

Alegerea pânzei de ferăstrău

O trecere în revistă a pânzelor de ferăstrău recomandate găsiți în sfârșitul prezentelor instrucțiuni. Folosiți numai pânze de ferăstrău prevăzute cu tije cu un singur prag de prindere (sistem de prindere în T). Pânza de ferăstrău nu ar trebui să fie mai lungă decât este necesar pentru tăierea preconizată.

La tăierea în linie curbă strânsă folosiți o pânză de ferăstrău îngustă.

Montarea pânzei de ferăstrău (vezi figura A)

► **Curățați tija de prindere a pânzei de ferăstrău înainte de montare.** O tijă de prindere murdară nu poate fi fixată în condiții de siguranță.

Împingeți pânza de ferăstrău **14** până se înclichetează în tija de ridicare **11**. Pârghia SDS **18** sare automat spre spate iar pânza de ferăstrău este blocată. Nu apăsați cu mâna pârghia **18** pentru a o împinge spre spate, deoarece prin aceasta ați putea deteriora scula electrică.

Aveți grijă la montarea pânzei de ferăstrău ca spatele acesteia să se afle în canelura rolei de ghidare **10**.

► **Verificați dacă pânza de ferăstrău este bine fixată.** O pânză de ferăstrău cu fixare slăbită poate să cadă afară și să vă rănească.

Extragerea pânzei de ferăstrău (vezi figura B)

► **Țineți astfel scula electrică la extragerea pânzei de ferăstrău încât pânza de ferăstrău extrasă să nu rănească persoane sau animale.**

Rotiți spre înainte pârghia SDS **18**, până la punctul de oprire în direcția dispozitivului de protecție împotriva atingerii **19**. Pânza de ferăstrău va fi deblocată și aruncată afară.

Aspirarea prafului/așchiilor

► Pulberile rezultate din prelucrarea de materiale cum sunt vopselele pe bază de plumb, anumite tipuri de lemn, minerale și metal pot fi dăunătoare sănătății. Atingerea sau inspirarea acestor pulberi poate provoca reacții alergice și/sau îmbolnăvirile căilor respiratorii ale utilizatorului sau a le persoanelor aflate în apropiere.

Anumite pulberi cum sunt pulberea de lemn de stejar sau de fag sunt considerate a fi cancerigene, mai ales în combinație cu materiale de adaos utilizate la prelucrarea lemnului (cromat, substanțe de protecție a lemnului). Materialele care conțin azbest nu pot fi prelucrate decât de către specialiști.

- Folosiți pe cât posibil o instalație de aspirare a prafului adecvată pentru materialul prelucrat.
- Asigurați buna ventilație a locului de muncă.
- Este recomandabil să se utilizeze o mască de protecție a respirației având clasa de filtrare P2.

Respectați prescripțiile din țara dumneavoastră referitoare la materialele de prelucrat.

► **Evitați acumulările și depunerile de praf la locul de muncă.** Pulberile se pot aprinde cu ușurință.

Racordarea dispozitivului de aspirare a prafului (vezi figurile C – E)

Introduceți racordul de aspirare **20** în degajarea tălpii de fixare **9**.

Montați furtunul de aspirare **21** (accessoriu) pe racordul de aspirare **20**. Racordați furtunul de aspirare **21** la un aspirator de praf (accessoriu). La sfârșitul prezentelor instrucțiuni găsiți o listă privind racordarea la diferite aspiratoare de praf.

Pentru o aspirare optimă, folosiți dacă este posibil protecția împotriva ruperii așchiilor **22**.

Aspiratorul de praf trebuie să fie adecvat pentru materialul de prelucrat.

Pentru aspirarea pulberilor extrem de nocive, cancerigene sau uscate, folosiți un aspirator special.

Montați apărătoarea pentru aspirare **16** pe protecția împotriva atingerii **19**.

Protecția împotriva ruperii așchiilor (vezi figura E)

Protecția împotriva ruperii așchiilor **22** poate împiedica ruperea așchiilor de pe suprafața superioară a materialului la tăierea lemnului. Protecția împotriva ruperii așchiilor poate fi utilizată numai la anumite tipuri de pânze de ferăstrău și numai pentru un unghi de tăiere de 0°.

Împingeți apărătoarea antișpan **22** dinspre înainte în talpa de fixare **9**.

Protecția împotriva ruperii așchiilor **22** poate fi introdusă și cu sabotul alunecător din material plastic **12** deja montat.

Sabot de protecție (vezi figura F)

La prelucrarea suprafețelor sensibile folosiți sabotul alunecător din material plastic **12**.

Pentru montarea sabotului alunecător din material plastic **12** introduceți muchia anterioară a tălpii de fixare **9** sub ciocul sabotului alunecător din material plastic **23**. Pentru fixare, presați apoi scula electrică pe sabotul alunecător din material plastic **12**.

În cazul utilizării sabotului alunecător din material plastic **12** protecția împotriva ruperii așchiilor **22** nu se montează în talpa de fixare **9**, ci în sabotul alunecător.

Funcționare**Moduri de funcționare**

► **Înainte oricărui intervenții asupra sculei electrice (de ex. întreținere, schimbarea accesoriilor, etc.) cât și în timpul transportului și depozitării acesteia extrageți acumulatorul din scula electrică.** În cazul acționării involuntare a întrerupătorului pornit/oprit există pericol de rănire.

Reglarea mișcării pendulare

Mișcarea pendulară reglabilă permite adaptarea optimă a vitezei de tăiere, a capacității de tăiere și a aspectului secțiunii tăiate în funcție de materialul de prelucrat.

Cu maneta de reglare **8** puteți regla mișcarea pendulară chiar în timpul funcționării.

Mișcare pendulară deconectată (treapta 0):	fără mișcare pendulară
Mișcare pendulară treapta I-a:	mișcare pendulară redusă
Mișcare pendulară treapta a II-a:	mișcare pendulară amplă

Treapta de mișcare pendulară optimă pentru fiecare tip de utilizare în parte poate fi determinată prin probe practice. În acest scop facem recomandările următoare:

- Selectați o treaptă de mișcare pendulară mai mică, respectiv opriți complet mișcarea pendulară, în funcție de cât de fină și curată trebuie să fie marginea de tăiere obținută.
- La prelucrarea materialelor subțiri (de ex. tablă) opriți mișcarea pendulară.
- Prelucrați materialele dure (de ex. oțelul) cu mișcare pendulară redusă.
- La prelucrarea materialelor moi și la tăierea lemnului în direcția fibrei puteți lucra cu mișcare pendulară de amploare maximă.

Reglarea unghiului de înclinare (vezi figura J)

Talpa de fixare **9** poate fi întoarsă spre dreapta sau spre stânga pentru tăieri oblice de până la 45°.

Demontați racordul de aspirare **20**.

În dreptul unghiului de înclinare de 0° se află un pivot într-o degajare corespunzătoare.

Slăbiți șurubul **24** cu cheia hexagonală **29** într-atât, încât să puteți împinge talpa de fixare **9** în direcția acumulatorului **1**. Lăsați pivotul să gliseze în canelura de ghidare.

Pentru reglarea unghiului de înclinare întoarceți talpa de fixare **9** conform scalei **25** pentru a o aduce în poziția dorită. Cu ajutorul unui raportor poate fi reglat orice unghi până la 45°.

Strângeți din nou șurubul **24**.

Racordul de aspirare **20** și apărațoarea antișpan **22** nu pot fi utilizate pentru tăierile oblice.

Punere în funcțiune

Extragerea acumulatorului (vezi figura K)

Pentru extragerea acumulatorului **1** apăsați tastele de deblocare **2** și trageți acumulatorul în jos afară din scula electrică. **Nu forțați.**

Pornire/oprire

Pentru **pornirea** sculei electrice împingeți înainte întrerupătorul pornit/oprit **7**.

Pentru **oprirea** sculei electrice împingeți întrerupătorul pornit/oprit **7** în poziția „0”.

Pentru a economisi energie, țineți scula electrică pornită numai atunci când o folosiți.

Reglarea numărului de curse

Cu rozeta de reglare pentru preselecția numărului de curse **4** puteți preselecția și modifica numărul de curse (viteza de lucru) chiar în timpul funcționării.

Numărul necesar de curse depinde de materialul prelucrat și de condițiile de lucru și poate fi determinat prin probă practică.

Se recomandă reducerea numărului de curse în momentul punerii pânzei de ferăstrău pe piesa de lucru cât și în cazul tăierii materialului plastic și a aluminiului.

Dacă se lucrează un timp mai îndelungat cu un număr mic de curse, scula electrică se poate încălzi puternic. Scoateți pânza de ferăstrău și, pentru răcire, lăsați scula electrică să funcționeze ca. 3 min la numărul maxim de curse.

Protecție la suprasarcină dependentă de temperatură

Dacă este folosită conform destinației, scula electrică nu poate fi suprasolicitată. În caz de solicitare prea puternică sau dacă se părăsește domeniul temperaturilor admise pentru acumulator, turația se va reduce sau scula electrică se va opri. În cazul reducerii turației, scula electrică va funcționa din nou la turație maximă numai după atingerea temperaturii admise a acumulatorului sau după scăderea sarcinii careia îi este supusă. În caz de oprire automată, deconectați scula electrică, lăsați acumulatorul să se răcească și porniți apoi din nou scula electrică.

Indicator pentru supravegherea temperaturii/protecție la suprasarcină

Indicatorul cu LED roșu **6** vă ajută să protejați acumulatorul împotriva supraîncălzirii și motorul împotriva suprasolicitării.

Dacă indicatorul cu LED **6 luminează continuu roșu**, temperatura acumulatorului este prea ridicată iar scula electrică se oprește automat.

- Opriți scula electrică.
- Lăsați acumulatorul să se răcească înainte de a reincepe lucrul.

Dacă indicatorul cu LED **6 clipește roșu**, scula electrică este blocată și se va opri automat.

Extrageți scula electrică din piesa de lucru.

Imediat după remedierea blocajului, scula electrică va reincepe să funcționeze cu numărul de curse reglat anterior.

Protecție la descărcare profundă

Acumulatorul cu tehnologie litiu-ion este protejat prin „Electronic Cell Protection (ECP)” împotriva descărcării profunde. Când acumulatorul s-a descărcat, scula electrică este deconectată printr-un circuit de protecție: dispozitivul de lucru nu se mai mișcă.

Aprinderea lămpii de lucru cu LED-uri

Cu tasta **3** puteți conecta lampa de lucru cu LED. Lampa de lucru este deconectată în mod normal.

Protecție la repornire

Protecția la repornire împiedică pornirea necontrolată a sculei electrice după o pană de curent. De îndată ce protecția la repornire se activează, indicatorul de supraveghere a temperaturii/protecție la suprasarcină **6** clipește neîncetat.

Pentru **repunerea în funcțiune** a sculei electrice aduceți întrerupătorul pornit/oprit **7** în poziția oprit și reporniți scula electrică.

Indicație: În cazul opririi și repornirii foarte rapide este posibil să se activeze protecția la repornire iar scula electrică să nu pornească deși întrerupătorul pornit/oprit **7** este apăsat.

Aduceți întrerupătorul pornit/oprit **7** în poziția oprit și porniți din nou scula electrică.

148 | Română

Instrucțiuni de lucru

- ▶ **Pentru prelucrarea pieselor de lucru mici sau subțiri folosiți întotdeauna un postament stabil.**

Protecția împotriva atingerii

Protecția împotriva atingerii **19** montată pe carcasă împiedică atingerea involuntară a pânzei de ferăstrău în timpul procesului de lucru și nu trebuie îndepărtată.

Muchia curbată spre exterior de deasupra apărătoarei pentru aspirare **16** împiedică alunecarea mâinii în sectorul de tăiere.

Tăiere cu pătrundere directă în material (vezi figura G)

- ▶ **Prin procedul de tăiere cu pătrundere directă în material pot fi prelucrate numai materiale moi ca lemnul, gips-cartonul sau materiale similare!**

Pentru tăierea cu penetrare directă în material folosiți numai pânze de ferăstrău scurte. Tăierea cu penetrare directă în material este posibilă numai cu un unghiul de înclinare de 0°.

Puneți scula electrică cu marginea anterioară a tălpii de fixare **9** pe piesa de lucru, fără ca pânda de ferăstrău **14** să atingă piesa de lucru și porniți-o. La sculele electrice prevăzute cu reglarea numărului de curse, selectați numărul maxim de curse. Apăsăți strâns scula electrică pe piesa de lucru și lăsați pânda de ferăstrău să pătrundă lent în piesa de lucru.

De îndată ce talpa de fixare **9** se spijină cu toată suprafața pe piesa de lucru, tăiați mai departe de-a lungul liniei de tăiere dorite.

Opritor paralel cu dispozitiv de tăiere circular (accesoriu)

Tăieri paralele (vezi figura H): Desprindeți șurubul de fixare **26** și împingeți scala opritorului paralel prin ghidajul **13** în talpa de fixare. Reglați lățimea dorită de tăiere ca diviziune scalară pe muchia interioară a tălpii de fixare. Strângeți șurubul de fixare **26**.

Tăieri circulare (vezi figura I): Așezați șurubul de fixare **26** pe cealaltă latură a opritorului paralel. Împingeți scala opritorului paralel prin ghidajul **13** în talpa de fixare. Executați o gaură în mijlocul sectorului care urmează a fi decupat. Introduceți vârful de centrare **28** prin orificiul interior al opritorului paralel și prin gaura executată. Reglați raza ca diviziune scalară pe muchia interioară a tălpii de fixare. Strângeți șurubul de fixare **26**.

Agent de răcire/lubrifiant

La tăierea metalului, din cauza încălzirii acestuia, se va aplica un strat de agent de răcire resp. lubrifiant de-a lungul liniei de tăiere.

Întreținere și service

Întreținere și curățare

- ▶ **Înainte oricăror intervenții asupra sculei electrice (de ex. întreținere, schimbarea accesoriilor, etc.) cât și în timpul transportului și depozitării acesteia extrageți acumulatorul din scula electrică.** În cazul acționării involuntare a întrerupătorului pornit/oprit există pericol de rănire.
- ▶ **Pentru a lucra bine și sigur păstrați curate scula electrică și fantele de aerisire.**

Curățați regulat sistemul de prindere al pânzei de ferăstrău. În acest scop demontați pânda de ferăstrău din scula electrică și bateți ușor scula electrică pe o suprafață plană.

Murdărirea puternică a sculei electrice poate duce la deranjamente funcționale. De aceea nu tăiați de jos sau deasupra capului materiale care produc mult praf.

Gresați rola de ghidare **10** ocazional cu o picătură de ulei.

Controlați rola de ghidare **10** regulat. Dacă este uzată, trebuie schimbată la un centru autorizat de asistență service post-vânzări Bosch.

Sabotul alunecător din material plastic **12** trebuie înlocuit în caz de uzură.

Asistență clienți și consultanță privind utilizarea

Serviciul de asistență clienți vă răspunde la întrebări privind repararea și întreținerea produsului dumneavoastră cât și piesele de schimb. Găsiți desenele de ansamblu și informații privind piesele de schimb și la:

www.bosch-pt.com

Echipa de consultanță Bosch vă răspunde cu plăcere la întrebări privind produsele noastre și accesoriile acestora.

În caz de reclamații și comenzi de piese de schimb vă rugăm să indicați neapărat numărul de identificare compus din 10 cifre, conform plăcuței indicatoare a tipului produsului.

România

Robert Bosch SRL

Centru de service Bosch

Str. Horia Măcelariu Nr. 30 – 34

013937 București

Tel. service scule electrice: (021) 4057540

Fax: (021) 4057566

E-Mail: infoBSC@ro.bosch.com

Tel. consultanță clienți: (021) 4057500

Fax: (021) 2331313

E-Mail: infoBSC@ro.bosch.com

www.bosch-romania.ro

Transport

Acumulatorii Li-Ion integrați respectă cerințele legislației privind transportul mărfurilor periculoase. Acumulatorii pot fi transportați rutier fără restricții de către utilizator.

În cazul transportului de către terți (de exemplu: transport aeriian sau prin firmă de expediții) trebuie respectate cerințe speciale privind ambalarea și marcarea. În această situație, la pregătirea expedierii trebuie consultat un expert în transportul mărfurilor periculoase.

Expediați acumulatorii numai în cazul în care carcasa acestora este intactă. Acoperiți cu bandă de lipit contactele deschise și ambalați astfel acumulatorul încât să nu se poată deplasa în interiorul ambalajului.

Vă rugăm să respectați eventualele norme naționale suplimentare.

Eliminare



Sculele electrice, acumulatorii, accesoriile și ambalajele trebuie direcționate către o stație de revalorificare ecologică.

На арuncați sculele electrice și acumulatorii/bateriile în gunoiul menajer!

Numai pentru țările UE:



Conform Directivei Europene 2012/19/UE sculele electrice scoase din uz și, conform Directivei Europene 2006/66/CE, acumulatorii/bateriile defecte sau consumate trebuie colectate separat și direcționate către o stație de reciclare ecologică.

Акумулятори/батерии:



Li-Ion:

Vă rugăm să respectați indicațiile de la параграфу „Transport“, pagina 148.

Sub rezerva modificărilor.

Български

Указания за безопасна работа

Общи указания за безопасна работа

⚠️ ВНИМАНИЕ Прочетете внимателно всички указания. Неспазването на приведени-те по-долу указания може да доведе до токов удар, пожар и/или тежки травми.

Съхранявайте тези указания на сигурно място.

Използваният по-долу термин „електроинструмент“ се отнася до захранвани от електрическата мрежа електроинструменти (със захранващ кабел) и до захранвани от акумулаторна батерия електроинструменти (без захранващ кабел).

Безопасност на работното място

- ▶ **Поддържайте работното си място чисто и добре осветено.** Беспорядъкът и недостатъчното осветление могат да спомогнат за възникването на трудова злополука.
- ▶ **Не работете с електроинструмента в среда с повишена опасност от възникване на експлозия, в близост до леснозапалими течности, газове или прахообразни материали.** По време на работа в електроинструментите се отделят искри, които могат да възпламенят прахообразни материали или пари.
- ▶ **Дръжте деца и странични лица на безопасно разстояние, докато работите с електроинструмента.** Ако вниманието Ви бъде отклонено, може да загубите контрола над електроинструмента.

Безопасност при работа с електрически ток

- ▶ **Щепселът на електроинструмента трябва да е подходящ за ползвания контакт. В никакъв случай не се допуска изменение на конструкцията на щепсела. Ко-**

гато работите със занулени електроуреди, не използвайте адаптери за щепсела. Ползването на оригинални щепсели и контакти намалява риска от възникване на токов удар.

- ▶ **Избягвайте допира на тялото Ви до заземени тела, напр. тръби, отоплителни уреди, печии и хладилници.** Когато тялото Ви е заземено, рискът от възникване на токов удар е по-голям.
- ▶ **Предпазвайте електроинструмента си от дъжд и влага.** Проникването на вода в електроинструмента повишава опасността от токов удар.
- ▶ **Не използвайте захранващ кабел за цели, за които той не е предвиден, напр. за да носите електроинструмента за кабела или да извадите щепсела от контакта.** Предпазвайте кабела от нагряване, омасляване, допир до остри ръбове или до подвижни звена на машини. Повредени или усукани кабели увеличават риска от възникване на токов удар.
- ▶ **Когато работите с електроинструмент навън, използвайте само удължителни кабели, подходящи за работа на открито.** Използването на удължител, предназначен за работа на открито, намалява риска от възникване на токов удар.
- ▶ **Ако се налага използването на електроинструмента във влажна среда, използвайте предпазен прекъсвач за утечни токове.** Използването на предпазен прекъсвач за утечни токове намалява опасността от възникване на токов удар.

Безопасен начин на работа

- ▶ **Бъдете концентрирани, следете внимателно действията си и постъпвайте предпазливо и разумно.** Не използвайте електроинструмента, когато сте уморени или под влиянието на наркотични вещества, алкохол или упойващи лекарства. Един миг разсеяност при работа с електроинструмент може да има за последиствие изключително тежки наранявания.
- ▶ **Работете с предпазващо работно облекло и винаги с предпазни очила.** Носенето на подходящи за ползвания електроинструмент и извършваната дейност лични предпазни средства, като дихателна маска, здрави плътнотзатворени обувки със стабилен грайфер, защитна каска или шумозаглушители (антифони), намалява риска от възникване на трудова злополука.
- ▶ **Избягвайте опасността от включване на електроинструмента по невнимание.** Преди да включите щепсела в захранващата мрежа или да поставите акумулаторната батерия, се уверявайте, че пусковият прекъсвач е в положение „изключено“. Ако, когато носите електроинструмента, държите пръста си върху пусковия прекъсвач, или ако подавате захранващо напрежение на електроинструмента, когато е включен, съществува опасност от възникване на трудова злополука.
- ▶ **Преди да включите електроинструмента, се уверявайте, че сте отстранили от него всички помощни инструменти и гаечни ключове.** Помощен инструмент, забравен на въртящо се звено, може да причини травми.

150 | Български

- ▶ **Избягвайте неестествените положения на тялото. Работете в стабилно положение на тялото и във всеки момент поддържайте равновесие.** Така ще можете да контролирате електроинструмента по-добре и по-безопасно, ако възникне неочаквана ситуация.
- ▶ **Работете с подходящо облекло. Не работете с широки дрехи или украшения. Дръжте косата си, дрехите и ръкавици на безопасно разстояние от въртящи се звена на електроинструментите.** Широките дрехи, украшенията, дългите коси могат да бъдат захванати и увлечени от въртящи се звена.
- ▶ **Ако е възможно използването на външна аспирационна система, се уверявайте, че тя е включена и функционира изправно.** Използването на аспирационна система намалява рисковете, дължащи се на отделящата се при работа прах.

Грижливо отношение към електроинструментите

- ▶ **Не претоварвайте електроинструмента. Използвайте електроинструментите само съобразно тяхното предназначение.** Ще работите по-добре и по-безопасно, когато използвате подходящия електроинструмент в зададения от производителя диапазон на натоварване.
- ▶ **Не използвайте електроинструмент, чиито пусков прекъсвач е повреден.** Електроинструмент, който не може да бъде изключван и включван по предвидения от производителя начин, е опасен и трябва да бъде ремонтиран.
- ▶ **Преди да промените настройките на електроинструмента, да замените работни инструменти и допълнителни приспособления, както и когато продължително време няма да използвате електроинструмента, изключвайте щепсела от захранващата мрежа и/или изваждайте акумулаторната батерия.** Тази мярка премахва опасността от задействане на електроинструмента по невнимание.
- ▶ **Съхранявайте електроинструментите на места, където не могат да бъдат достигнати от деца. Не допускайте те да бъдат използвани от лица, които не са запознати с начина на работа с тях и не са прочели тези инструкции.** Когато са в ръцете на неопитни потребители, електроинструментите могат да бъдат изключително опасни.
- ▶ **Поддържайте електроинструментите си грижливо.** Проверявайте дали подвижните звена функционират безукорно, дали не заклиняват, дали има счупени или повредени детайли, които нарушават или изменят функциите на електроинструмента. Преди да използвате електроинструмента, се погрижете повредените детайли да бъдат ремонтирани. Много от трудовете злополуки се дължат на недобре поддържани електроинструменти и уреди.
- ▶ **Поддържайте режещите инструменти винаги добре заточени и чисти.** Добре поддържаните режещи инструменти с остри ръбове оказват по-малко съпротивление и се водят по-леко.

- ▶ **Използвайте електроинструментите, допълнителните приспособления, работните инструменти и т.н., съобразно инструкциите на производителя. При това се съобразявайте и с конкретните работни условия и операции, които трябва да изпълните.**

Използването на електроинструменти за различни от предвидените от производителя приложения повишава опасността от възникване на трудови злополуки.

Грижливо отношение към акумулаторни електроинструменти

- ▶ **За зареждането на акумулаторните батерии използвайте само зарядните устройства, препоръчвани от производителя.** Когато използвате зарядни устройства за зареждане на неподходящи акумулаторни батерии, съществува опасност от възникване на пожар.
- ▶ **За захранване на електроинструментите използвайте само предвидените за съответния модел акумулаторни батерии.** Използването на различни акумулаторни батерии може да предизвика трудова злополука и/или пожар.
- ▶ **Предпазвайте неизползваните акумулаторни батерии от контакт с големи или малки метални предмети, напр. кламери, монети, ключове, пирони, винтове и др.п., тъй като те могат да предизвикат късо съединение.** Последствията от късото съединение могат да бъдат изгаряния или пожар.
- ▶ **При неправилно използване от акумулаторна батерия от нея може да изтече електролит. Избягвайте контакта с него. Ако въпреки това на кожата Ви попадне електролит, изплакнете мястото обилно с вода. Ако електролит попадне в очите Ви, незабавно се обърнете за помощ към очен лекар.** Електролитът може да предизвика изгаряния на кожата.

Поддържане

- ▶ **Допускайте ремонтът на електроинструментите Ви да се извършва само от квалифицирани специалисти и само с използването на оригинални резервни части.** По този начин се гарантира съхраняване на безопасността на електроинструмента.

Указания за безопасна работа с прободни триони

- ▶ **Когато съществува опасност по време на работа работният инструмент да засегне скрити под повърхността проводници под напрежение, допирайте електроинструмента само до изолираните ръкохватки.** При контакт с проводник под напрежение то се предава на металните детайли на електроинструмента и това може да предизвика токов удар.
- ▶ **Дръжте ръцете си на разстояние от зоната на рязане. Не пипайте под обработвания детайл.** Съществува опасност да се нараните, ако допрете режещия лист.
- ▶ **Допирайте електроинструмента до обработвания детайл, след като предварително сте го включили.** В противен случай съществува опасност от възникване на откат, ако режещият лист се заклини в обработвания детайл.

- ▶ **По време на рязане внимавайте основната плоча 9 да контактува с обработвания детайл стабилно по цялата си повърхност.** Ако режещият лист се заклিনি, това може да предизвика откат или счупване на режещия лист.
- ▶ **След приключване на работа първо изключвайте електроинструмента и изваждайте режещия лист от междината едва след окончателното му спиране.** Така избягвате опасността от възникване на откат и можете безопасно да оставите електроинструмента на работната повърхност.
- ▶ **Използвайте само ножове в безукорно състояние.** Огнати или затпени ножове могат да се счулят, да повредят среза или да предизвикат заклинване.
- ▶ **След изключване на електроинструмента не спирате режещия лист принудително, като го притискате от двете страни.** Режещият лист може да бъде повреден, да се счули или да предизвика обратен откат.
- ▶ **Използвайте подходящи уреди, за да проверите за наличието на скрити под повърхността електро-и/или тръбопроводи, или се обърнете за информация към съответните местни снабдителни служби.** Влизането на работния инструмент в съприкосновение с електропроводи може да предизвика пожар или токов удар. Увреждането на газопровод може да предизвика експлозия. Увреждането на водопровод предизвиква значителни материални щети.
- ▶ **Осигурявайте обработвания детайл.** Детайл, захванат с подходящи приспособления или скоби, е застопорен по здраво и сигурно, отколкото, ако го държите с ръка.
- ▶ **Преди да оставите електроинструмента, изчаквайте въртенето да спре напълно.** В противен случай използваният работен инструмент може да допре друг предмет и да предизвика неконтролирано преместване на електроинструмента.
- ▶ **Не отваряйте акумулаторната батерия.** Съществува опасност от възникване на късо съединение.



Предпазвайте акумулаторната батерия от високи температури, напр. вследствие на продължително излагане на директна слънчева светлина или огън, както и от вода и овлажняване. Съществува опасност от експлозия.

- ▶ **При повреждане и неправилна експлоатация от акумулаторната батерия могат да се отделят пари. Проветрете помещението и, ако се почувствате неразположени, потърсете лекарска помощ.** Парите могат да раздразнят дихателните пътища.
- ▶ **Използвайте акумулаторната батерия само с електроинструмента, за който е предназначена.** Само така тя е предпазена от опасно за нея претоварване.

Описание на продукта и възможностите му



Прочетете внимателно всички указания. Неспазването на приведените по-долу указания може да доведе до токов удар, пожар и/или тежки травми.

Моля, отворете разгъващата се корица с фигурите и, докато четете ръководството за експлоатация, я оставете отворена.

Предназначение на електроинструмента

Електроинструментът е предназначен за разрязване и изрязване на вътрешен контур в дървесни материали, пластмаси, метали, керамични плочи и гума при използване на стабилна основа. Той може да се използва за прави и криволинейни срезове с ъгъл на скосяване до 45°. При това трябва да бъдат спазвани и указанията за ползване на режещия лист.

Лампата на този електроинструмент е предназначена за непосредствено осветяване на зоната на работа и не е подходяща за осветяване на помещения или за битови цели.

Изобразени елементи

Номерирането на елементите на електроинструмента се отнася до изображенията на страниците с фигурите.

- 1 Акумулаторна батерия
- 2 Освобождаващи бутони за акумулаторната батерия
- 3 Бутон за лампата „PowerLight“
- 4 Потенциометър за предварителен избор на честота на възвратно-постъпателните движения
- 5 Индикатор за състоянието на акумулаторната батерия
- 6 Светлинен индикатор на системата за температурен контрол/претоварване
- 7 Пусков прекъсвач
- 8 Лост за регулиране на колебателните движения
- 9 Основна плоча
- 10 Водеща ролка
- 11 Задвижваща щанга
- 12 Пластмасова антифрикционна подложка
- 13 Направляващи отвори за приспособлението за успоредно водене
- 14 Режещ лист*
- 15 Лампа „PowerLight“
- 16 Прахоуловителен предпазен кожух
- 17 Ръкохватка (Изолирана повърхност за захващане)
- 18 Лост на механизма SDS за освобождаване на режещия лист
- 19 Предпазен екран
- 20 Щуцер за включване на аспирационна уредба
- 21 Маркуч на аспирационната уредба*
- 22 Пластина, предпазваща ръбчето от откъртане
- 23 Нос на пластмасовата антифрикционна подложка

152 | Български

- 24 Винт
- 25 Скала за измерване на ъгъла на скосяване
- 26 Бутон за застопоряване на приспособлението за успоредно водене*
- 27 Приспособление за успоредно водене и рязане по кръгова дъга*
- 28 Центроващ връх на приспособлението за рязане по кръгова дъга*
- 29 Шестостенен ключ

*Изобразените на фигурите и описаните допълнителни приспособления не са включени в стандартната окомплектовка на уреда. Изчерпателен списък на допълнителните приспособления можете да намерите съответно в каталога ни за допълнителни приспособления.

Технически данни

Акумулаторен прободен трион		GST 12V-70
Каталожен номер		3 601 EA1 0..
Номинално напрежение	V=	12,0
Честота на възвратно-постъпателните движения на празен ход n_0	min ⁻¹	1500 – 2800
Ход	mm	18
Макс. дълбочина на среза		
– в дърво	mm	70
– в алуминий	mm	3
– в стомана (нелегирана)	mm	3
Наклон на скосяване (наляво/надясно), макс.	°	45
Маса съгласно EPTA-Procedure 01:2014	kg	1,5 – 1,7*

* в зависимост от използваната акумулаторна батерия

Акумулаторна батерия		
Допустима температура на околната среда		
– при зареждане	°C	0... +45
– по време на работа* и за складиране	°C	-20... +50
препоръчителни акумулаторни батерии		GBA 10,8V... GBA 12V...
препоръчителни зарядни устройства		AL 11.. CV GAL 12.. CV

* ограничена производителност при температури < 0 °C

Информация за излъчван шум и вибрации

GST 12V-70		
Стойностите на излъчвания шум са определени съгласно EN 60745-2-11.		
Равнището A на излъчвания шум обикновено е		
Равнище на звуковото налягане	dB(A)	77
Мощност на звука	dB(A)	88
Неопределеност K	dB	3
Работете с шумозаглушители!		

Пълната стойност на вибрациите a_h (векторната сума по трите направления) и неопределеността K са определени съгласно EN 60745-2-11:
 Рязане на ПДЧ: $a_h = 5,5 \text{ m/s}^2$, $K = 1,5 \text{ m/s}^2$,
 Рязане на дървени греди: $a_h = 5,0 \text{ m/s}^2$, $K = 1,5 \text{ m/s}^2$.

Посоченото в това ръководство за експлоатация равнище на генерираните вибрации е измерено съгласно процедура, стандартизирана в EN 60745, и може да служи за сравняване на електроинструменти един с друг. То е подходящо също и за предварителна ориентировъчна преценка на натоварването от вибрации.

Посоченото ниво на генерираните вибрации е представително за най-често срещаните приложения на електроинструмента. Ако обаче електроинструментът бъде използван за други дейности, с различни работни инструменти или без необходимото техническо обслужване, нивото на вибрациите може да се различава. Това би могло да увеличи значително сумарното натоварване от вибрации в процеса на работа.

За точната преценка на натоварването от вибрации трябва да бъдат взимани предвид и периодите, в които електроинструментът е изключен или работи, но не се ползва. Това би могло значително да намали сумарното натоварване от вибрации.

Предписвайте допълнителни мерки за предпазване на работещия с електроинструмента от въздействието на вибрациите, например: техническо обслужване на електроинструмента и работните инструменти, поддържане на ръцете топли, целесъобразна организация на работните стъпки.

Монтиране

- ▶ **Преди да извършвате каквито и да е дейности по електроинструмента (напр. техническо обслужване, смяна на работния инструмент и т. н.), когато го транспортирате или съхранявате, демонтирайте акумулаторната батерия.** Съществува опасност от нараняване при задействане на пусковия прекъсвач по невнимание.

Зареждане на акумулаторната батерия

- ▶ **Използвайте само някое от зарядните устройства, посочени на страницата с допълнителните приспособления.** Само тези зарядни устройства са подходящи за използваната във Вашия електроинструмент литиево-йонна акумулаторна батерия.

Упътване: Акумулаторната батерия се доставя частично заредена. За да достигнете пълния капацитет на акумулаторната батерия, преди първото ѝ използване я заредете докрай в зарядното устройство.

Литиево-йонната акумулаторна батерия може да бъде зареждана по всяко време, без това да съкращава дълготрайността ѝ. Прекъсване на зареждането също не ѝ вреди.

Литиево-йонната акумулаторна батерия е защитена срещу пълно разреждане от електронния модул „Electronic Cell Protection (ECP)“. При разреждане на акумулаторната батерия електроинструментът се изключва от предпазен прекъсвач: Работният инструмент спира да се движи.

Спазвайте указанията за бракуване.

Светлинен индикатор за състоянието на акумулаторната батерия

Трите зелени светодиода на светлинния индикатор **5** указват степента на зареденост на акумулаторната батерия **1**. Светлинният индикатор свети само 5 секунди след включване.

Светодиод	Капацитет
Непрекъснато светене 3 x зелено	≥ 2/3
Непрекъснато светене 2 x зелено	≥ 1/3
Непрекъснато светене 1 x зелено	< 1/3
Мигача светлина 1 x зелена	резерва
Мигача светлина 3 x зелена	изтощена

Ако след включване индикаторът не светне, акумулаторната батерия е повредена и трябва да бъде заменена.

Поставяне/смяна на режещ лист

- ▶ **При монтиране на режещия лист работете с предпазни ръкавици.** Съществува опасност да се нараните при допир до режещите ръбове на листа.

Избор на режещия лист

Преглед на препоръчаните режещи листове можете да намерите в края на това ръководство за експлоатация. Използвайте само режещи листове с опашка с една гърбица (Т-опашка). Режещият лист не трябва да е по-дълъг от необходимото за среза.

При рязане по дъги с малък радиус използвайте тесни режещи листове.

Поставяне на режещ лист (вижте фиг. А)

- ▶ **Преди поставяне почистете опашката на режещия лист.** Замърсена опашка не може да бъде захваната сигурно.

Вкарайте режещия лист **14** в задвижващата щанга **11**, докато усетите прещракване. Лостът на механизма SDS **18** отскача автоматично назад и режещият лист се застопорява. Не натискайте лоста **18** с ръка назад, така можете да повредите електроинструмента.

При поставяне на режещия лист внимавайте задният му ръб да попадне в жлеба на водещата ролка **10**.

- ▶ **Проверете дали режещият лист е захванат здраво.**

Ако режещият лист не е захванат здраво, по време на работа може да изхвъркне и да Ви нарани.

Изхвърляне на режещия лист (вижте фиг. В)

- ▶ **Когато изхвърляте режещия лист, дръжте електроинструмента така, че режещият лист да не нарани намиращи се наблизо лица или животни.**

Завъртете лоста SDS **18** до упор напред в посока на предпазителя **19**. Режещият лист се освобождава и се изхвърля навън.

Система за прахоулавяне

- ▶ Прахове, отделящи се при обработването на материали като съдържащи олово бои, някои видове дървесина, минерали и метали могат да бъдат опасни за здравето. Контактът до кожата или вдишването на такива прахове могат да предизвикат алергични реакции и/или заболявания на дихателните пътища на работещия с електроинструмента или намиращи се наблизо лица. Определени прахове, напр. отделящите се при обработване на бук и дъб, се считат за канцерогенни, особено в комбинация с химикали за третиране на дървесина (хромат, консерванти и др.). Допуска се обработването на съдържащи азбест материали само от съответно обучени квалифицирани лица.

- По възможност използвайте подходяща за обработвания материал система за прахоулавяне.
- Осигурявайте добро проветряване на работното място.
- Препоръчва се използването на дихателна маска с филтър от клас P2.

Спазвайте валидните във Вашата страна законови разпоредби, валидни при обработване на съответните материали.

- ▶ **Избягвайте натрупване на прах на работното място.** Прахът може лесно да се самовъзпламени.

Включване на аспирационна система (вижте фигури С – Е)

Поставете щуцера за прахоуловителната система **20** в отвора на основната плоча **9**.

Поставете шланга **21** на аспирационна система (допълнително приспособление) на щуцера **20**. Свържете шланга **21** с аспирационна система или прахосмукачка (допълнително приспособление). Обзор на начините за включване на различни прахосмукачки ще намерите в края на това ръководство за експлоатация.

За постигане на оптимална степен на прахоулавяне по възможност поставяйте предпазната пластина срещу откъртане **22**.

Използваната прахосмукачка трябва да е пригодна за работа с обработвания материал.

Ако при работа се отдели особено вреден за здравето прах или канцерогенен прах, използвайте специализирана прахосмукачка.

Поставете прахоуловителния кожух **16** на предпазния екран **19**.

Предпазна пластина (вижте фиг. Е)

Предпазната пластина **22** може да предотврати откъртане на ръбчето на среза при разрязване на дървесни материали. Предпазната пластина може да се използва само при определени циркулярни дискове и само при ъгъл на скосяване 0°.

Вкарайте предпазната пластина **22** отпред в основната плоча **9**.

Предпазната пластина **22** може да бъде поставена и при монтирана пластмасова антифрикционна подложка **12**.

Антифрикционна плоча (вижте фиг. F)

При обработване на меки повърхности използвайте пластмасовата антифрикционна подложка **12**.

За поставяне на пластмасовата антифрикционна подложка **12** вкарайте предния ръб на основната плоча **9** под носа на пластмасовата антифрикционна подложка **23**. След това притиснете електроинструмента към пластмасовата антифрикционна подложка **12**, за да се захване с прещракване.

При използване на пластмасовата антифрикционна подложка **12** предпазната пластина **22** се поставя не в основната плоча **9**, а в антифрикционната подложка.

Работа с електроинструмента

Режими на работа

► **Преди да извършвате каквито и да е дейности по електроинструмента (напр. техническо обслужване, смяна на работния инструмент и т. н.), когато го транспортирате или съхранявате, демонтирайте акумулаторната батерия.** Съществува опасност от нараняване при задействане на пусковия прекъсвач по невнимание.

Регулиране на колебателните движения

Възможността за регулиране на колебателните движения позволяват оптимално настройване на скоростта на рязане, производителността и на качеството на среза спрямо обработвания детайл.

С лоста **8** можете да превключвате степените на колебателните движения също и по време на работа.

Колебателните движения изключени (степен 0): колебателните движения изключени

Колебателни движения, степен I: малки колебателни движения

Колебателни движения, степен II: големи колебателни движения

Оптималната степен на колебателните движения се определя най-добре чрез изпробване на практика. При това са валидни следните принципи:

- Изберете по-малка степен на колебателните движения, респ. ги изключете напълно, когато ръба на среза трябва да е по-гладък и по-чист.
- Изключвайте колебателните движения при разрязване на тънкостенни детайли (напр. ламарина).

- При разрязване на твърди материали (напр. стомана) работете с малки колебателни движения.
- При меки материали и при разрязване на дърво по направление на влакната работете с максимални колебателни движения.

Регулиране на ъгъла на скосяване (вижте фиг. J)

За изработване на срезове под наклон основната плоча **9** може да бъде наклонена надясно или наляво до 45°.

Извадете щуцера на прахоуловителната система **20**.

При ъгъл на скосяване 0° зъб се захваща в предвидения за целта отвор.

Освободете винта **24** с шестстенния ключ **29**, така че да можете да изместите основната плоча **9** по посока на акумулаторната батерия **1**. Вкарайте зъба в канала.

За регулиране на ъгъла на скосяване наклонете в желаната посока основната плоча **9**, като отчитате по скалата **25**. С помощта на ъгломер може да бъде настроен произволен ъгъл до 45°.

След това отново затегнете винта **24**.

При рязане под наклон щучерът за прахоулавяне **20** и предпазната пластина **22** не могат да бъдат монтирани.

Пускане в експлоатация

Изваждане на акумулаторната батерия (вижте фиг. K)

За демонтиране на акумулаторната батерия **1** натиснете бутоните **2** и издърпайте батерията надолу от електроинструмента. **При това не прилагайте сила.**

Включване и изключване

За **включване** на електроинструмента преместете пусковия прекъсвач **7** напред.

За **изключване** на електроинструмента преместете пусковия прекъсвач **7** прекъсвач до позиция „0“.

За да пестите енергия, дръжте електроинструмента включен само когато го ползвате.

Регулиране на честотата на възвратно-постъпателните движения

С потенциометъра **4** можете предварително да установите възвратно-постъпателните движения или да ги измените по време на работа.

Необходимата честота на възвратно-постъпателните движения зависи от конкретните условия и се определя най-добре чрез изпробване.

Препоръчва се ограничаване на честотата при започване на среза и при разрязване на пластмаси и алуминиеви сплави.

При продължителна работа с малка честота на възвратно-постъпателните движения електроинструментът може да се нагрее силно. Извадете режещия лист и охладете електроинструмента, като го оставите да работи при бл.

3 минути на празен ход с максимална честота на възвратно-постъпателните движения.

Температурна защита от претоварване

При ползване съобразно предназначението и инструкциите в това ръководство електроинструментът не може да бъде претоварен. При твърде силно натоварване или надхвърляне на допустимата работна температура на акумулаторната батерия скоростта на въртене се ограничава и електроинструментът се изключва. След ограничаване на скоростта на въртене електроинструментът започва да работи с пълна скорост на въртене едва след като акумулаторната батерия достигне допустимата работна температура или бъде намалено натоварването. При автоматично изключване спрете електроинструмента от пусковия прекъсвач, изчакайте акумулаторната батерия да се охлади и го включете отново.

Светлинен индикатор на системата за температурен контрол/претоварване

Червеният светодиод **6** Ви помага по време на работа да предпазвате акумулаторната батерия от прегряване, а електродвигателя от претоварване.

Ако червеният светодиод **6** свети с **непрекъсната червена светлина**, температурата на акумулаторната батерия е твърде висока и електроинструментът се изключва.

- Изключете електроинструмента.
- Преди да продължите работа, изчакайте акумулаторната батерия да се охлади.

Ако червеният светодиод **6** мига с **червена светлина**, електроинструментът е блокирал и се изключва автоматично.

Извадете електроинструмента от разрязвания детайл.

Когато блокирането бъде отстранено, електроинструментът продължава да работи с настроената честота на възвратно-постъпателните движения.

Защита срещу пълно разреждане

Литиево-йонната акумулаторна батерия е защитена срещу пълно разреждане от електронния модул „Electronic Cell Protection (ECP)“. При разреждане на акумулаторната батерия електроинструментът се изключва от предпазен прекъсвач: Работният инструмент спира да се движи.

Включване на LED-лампата

С бутона **3** можете да включите светодиода работна лампа. По подразбиране лампата е изключена.

Защита срещу повторно включване

Защитата срещу повторно включване предотвратява неконтролираното включване на електроинструмента след прекъсване на захранването. Когато се е задействала защитата срещу повторно включване, светлинният индикатор за температурен контрол/защита от претоварване **6** мига непрекъснато.

За **повторно включване** поставете пусковия прекъсвач **7** в позиция „изключено“ и включете електроинструмента отново.

Упътване: При много бързо изключване и повторно включване е възможно задействането на системата против неволно повторно включване, при което въпреки натискането на

пусковия прекъсвач **7** електроинструментът не се включва. Поставете пусковия прекъсвач **7** в положение „изключено“ и след това отново в положение „включено“.

Указания за работа

- ▶ **При работа с малки или тънкостенни детайли винаги използвайте стабилна основа.**

Предпазен екран

Предпазният екран **19**, монтиран на корпуса, предотвратява неволното допиране на режещия лист по време на работа и не трябва да бъде демонтиран.

Извития навън ръб над прахоуловителния предпазен кожух **16** предотвратява неволното изплъзване на ръката в близост до зоната на рязане.

Разрязване с пробиване (вижте фигура G)

- ▶ **Допуска се пробиването с режещия лист само на меки материали, като дървесина, гипскартон или др. п.!**

При разрязване с пробиване използвайте само къси режещи листове. Разрязването с пробиване е възможно само при ъгъл на скосяване 0°.

Поставете електроинструмента на детайла с предния ръб на основната плоча **9**, без режещият лист **14** да го допира и след това го включете. При електроинструменти с регулируема честота на възвратно-постъпателните движения увеличете честотата докрай. Притиснете електроинструмента здраво към детайла и бавно врежете режещия лист в него.

Когато основната плоча **9** допре детайла с цялата си повърхност, продължете рязането по линията на среза.

Приспособление за успоредно водене и рязане по кръгова дъга (допълнително приспособление)

Успоредни срезове (вижте фигура H): Развийте винта **26** и вкарайте линията на приспособлението за успоредно водене през направляващите отвори **13** в основната плоча. Като отчитате стойността по вътрешния ръб на основната плоча, установете на скалата желаното разстояние между водещата линия и линията на среза. Затегнете застопоряващия винт **26**.

Срезове по кръгова дъга (вижте фигура I): Поставете застопоряващия винт **26** от другата страна на приспособлението за успоредно водене. Вкарайте линията на приспособлението за успоредно водене през направляващите отвори **13** в основната плоча. В центъра на дъгата пробийте отвор. Вкарайте върха на центъра **28** през вътрешния отвор на приспособлението за успоредно водене в пробития отвор. Като отчитате по вътрешния ръб на основната плоча, установете на скалата желания радиус. Затегнете застопоряващия винт **26**.

Охлаждащо-смазваща течност

За да предотвратите прегряване при разрязване на метали, трябва да нанесете охлаждащо-смазваща течност по продължение на линията на рязане.

Поддржане и сервис

Поддржане и почистување

- ▶ **Преди да извршвате каквито и да е дейности по електроинструмента (напр. техничко обслужвање, смяна на работниот инструмент и т. н.), кога то транспортирате или съхранявате, демонтирајте акумулаторната батерија.** Съществува опасност от наранявање при заедноставање на пусковият прекусвач по невнимание.
- ▶ **За да работите качествено и безопасно, поддржайте електроинструмента и вентилационните отвори чисти.**

Редовно почистувајте гнездото за захавање на режешките листови. За целта демонтирајте режешкиот лист и стръскајте поленалите стружки преку леко почуквање врху стабилна основа.

Силното замърсување на електроинструмента може да доведе до нарушенија на функционирањето му. Затоа не разрезвајте отдолу или в таванска позиција материјали, коишто отделят големо количество стружки.

Периодично смазвайте водещата ролка **10** со една капка машинно масло.

Редовно проверувајте водещата ролка **10**. Ако е износена, тя трябва да биде заменена во оторизиран сервис за електроинструменти на Бош.

Кога то се изнаси, пластмасовата антифрикционна подложка **12** трябва да биде заменена.

Сервис и технички совети

Отговори на впрашите си относно ремонта и поддржката на Вашиот продукт можете да ги добиете од нашиот сервисен оддел. Монтажни чертежи и информација за резервни части можете да намерите исто на адрес:

www.bosch-pt.com

Екипът на Бош за технички совети и приложения ще отговори со удоволствие на впрашите Ви относно нашите продукти и дополнителните приспособления за тях.

Мола, при впреси и при порчување на резервни части винаги посочувајте 10-цифрениот каталожен номер, изписан на табелката на уреда.

Роберт Бош ЕООД – Бугарија

Бош Сервис Център
Гаранционни и извънгаранционни ремонти
бул. Черни врх 51-Б
FPI Бизнес център 1407
1907 София
Тел.: (02) 9601061
Тел.: (02) 9601079
Факс: (02) 9625302
www.bosch.bg

Транспортирање

Вклучените во окомплектовката литиево-јонни акумулаторни батерии са во обхвата на изисквањата на нормативните документи, касаещи продукти со повисока опасност. Акумулаторните батерии можат да бидат транспортирани

од потребителот на публични места без дополнителни разрешителни.

При транспортирање од трети страни (напр. при воздушен транспорт или ползување на куриерски услуги) има специјални изисквања кон опакувањето и означувањето им. За целта се консултирајте со експерт во соодветната област.

Испраќајте акумулаторни батерии само ако корпусот им не е повреден. Изолирајте отворени контактни клеми со лепячи ленти и опакувајте акумулаторните батерии така, че да не можат да се изместват во опакувањето си.

Мола, спазувајте исто и дополнителни национални предписанија.

Бракување



Електроинструментите, акумулаторните батерии и дополнителните приспособления трябва да бидат предавани за оползотворување на содржаниите се во нив суровини.

Не изхвърляјте електроинструменти и акумулаторни или обичновени батерии при битовите отпадци!

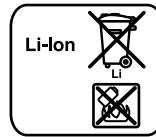
Само за страни од ЕС:



Съгласно Европска директива 2012/19/ЕС относно излезла од употреба електрическа и електронна апаратура и съгласно Европска директива 2006/66/ЕО обичновени и акумулаторни батерии, коишто не можат да се използват

повече, трябва да се събират одделно и да бидат подлагани на соодветна преработка за оползотворување на содржаниите се во нив суровини.

Акумулаторни или обичновени батерии:



Li-Ion:

Мола, спазувајте указанијата во раздел „Транспортирање“, страница 156.

Правата за измененија запазени.

Македонски

Безбедносни напомени

Општи напомени за безбедност за електричните апарати

⚠ ПРЕДУПРЕДУВАЊЕ Прочитајте ги сите напомени и упатства за безбедност.

Грешките настанати како резултат од непридржување до безбедносните напомени и упатства може да предизвикаат електричен удар, пожар и/или тешки повреди.

Зачувајте ги безбедносните напомени и упатства за користење и за во иднина.

Поимот „електричен алат“ во напомените за безбедност се однесува на електрични апарати што користат струја (со струен кабел) и електрични апарати што користат батерии (без струен кабел).

Безбедност на работното место

- ▶ **Работниот простор секогаш нека биде чист и добро осветлен.** Неуредниот или неосветлен работен простор може да доведе до несреќи.
- ▶ **Не работете со електричниот апарат во околина каде постои опасност од експлозија, каде има запаливи течности, гас или прашина.** Електричните апарати создаваат искри, кои може да ја запалат правта или пареата.
- ▶ **Држете ги децата и другите лица подалеку за време на користењето на електричниот апарат.** Доколку нешто Ви го попречи вниманието, може да ја изгубите контролата над уредот.

Електрична безбедност

- ▶ **Приклучокот на електричниот апарат мора да одговара на приклучокот во видната дозна. Приклучокот во никој случај не смее да се менува. Не употребувајте прекинувач со адаптер заедно со заземјениот електричен апарат.** Неминувањето на прекинувачот и соодветните сидни дозни го намалуваат ризикот од електричен удар.
- ▶ **Избегнувајте физички контакт со заземјените површини на цевки, радијатори, шпорет и фрижидери.** Постои зголемен ризик од електричен удар, доколку Вашето тело е заземјено.
- ▶ **Електричните апарати држете ги подалеку од дожд и влага.** Навлегувањето на вода во електричниот апарат го зголемува ризикот од електричен удар.
- ▶ **Не го користете кабелот за друга намена, за да го носите електричниот апарат, за да го закачите или да го влечете приклучокот од сидната дозна. Држете го кабелот понастрана од топлина, масло, остри рабови или подвижните компоненти на уредот.** Оштетениот или свиткан кабел го зголемува ризикот за електричен удар.
- ▶ **Доколку со електричниот апарат работите на отворено, користете само продолжен кабел што е погоден за користење на надворешен простор.** Користењето на соодветен продолжен кабел на отворено го намалува ризикот од електричен удар.
- ▶ **Доколку користењето на електричниот апарат во влажна околина не може да се избегне, користете заштитен уред со диференцијална струја.** Употребата на заштитниот уред со диференцијална струја го намалува ризикот од електричен удар.

Безбедност на лица

- ▶ **Бидете внимателни како работите и разумно користете го електричниот апарат. Не користете електрични апарати, доколку сте уморни или под влијание на дрога, алкохол или лекови.** Еден момент на невнимание при употребата на електричниот апарат може да доведе до сериозни повреди.

- ▶ **Носете заштитна опрема и секогаш носете заштитни очила.** Носењето на заштитна опрема, како на пр. маска за прав, обувки за заштита од лизгање, заштитен шлем или заштита за слухот, во зависност од видот и примената на електричниот апарат, го намалува ризикот од повреди.
- ▶ **Избегнувајте неконтролирано користење на апаратите. Осигурете се, дека е исклучен електричниот апарат, пред да го приклучите на напојување со струја и/или на батерија, пред да го земете или носите.** Доколку при носењето на апаратот, сте го ставиле прстот на прекинувачот или сте го приклучиле уредот додека е вклучен на напојување со струја, ова може да предизвика несреќа.
- ▶ **Извадете ги алатите за подесување или клучевите за зашрафување, пред да го вклучите електричниот апарат.** Доколку има алат или клуч во некој од деловите на уредот што се вртат, ова може да доведе до повреди.
- ▶ **Избегнувајте абнормално држење на телото. Застанете во сигурна положба и постојано држете рамнотежа.** На тој начин ќе може подобро да го контролирате електричниот апарат во неочекувани ситуации.
- ▶ **Носете соодветна облека. Не носете широка облека или накит. Тргнете ја косата, облеката и ракавиците подалеку од подвижните делови.** Лесната облека, накитот или долгата коса може да се зафатат од подвижните делови.
- ▶ **Доколку треба да се инсталираат уреди за вшмукување прав, осигурете се дека тие правилно се приклучени и прикладно се користат.** Користењето на вшмукувач за прав не ја намалува опасноста од прав.

Користење и ракување со електричниот апарат

- ▶ **Не го преоптоварувајте уредот. Користете го соодветниот електричен апарат за Вашата работа.** Со соодветниот електричен апарат ќе работите подобро и посигурно во зададениот домен на работа.
- ▶ **Не користете го електричниот апарат, доколку има дефектен прекинувач.** Апаратот кој повеќе не може да се вклучи или исклучи, ја загрозува безбедноста и мора да се поправи.
- ▶ **Извлечете го приклучокот од сидната дозна и/или извадете ја батеријата, пред да ги смените поставките на уредот, да ги замените деловите или да го тргнете настрана уредот.** Овие мерки за предупредување го спречуваат невнимателниот старт на електричниот уред.
- ▶ **Чувајте ги подалеку од дофатот на деца електричните апарати кои не ги користите. Овој уред не смее да го користат лица кои не се запознаени со него или не ги имаат прочитано овие упатства.** Електричните апарати се опасни, доколку ги користат неискусни лица.

158 | Македонски

- ▶ **Одржувајте ги грижливо електричните апарати.** Проверете дали подвижните делови функционираат беспрекорно и не се заглавени, дали се скршени или оштетени, што може да ја попречи функцијата на електричниот апарат. Поправете ги оштетените делови пред користењето на уредот. Многу несреќи својата причина ја имаат во лошо одржуваните електрични апарати.
- ▶ **Алатот за сечење одржувајте го остар и чист.** Внимателно одржуваните алати за сечење со остри рабови за сечење помалку се заглавуваат и со нив полесно се работи.
- ▶ **Користете ги електричните апарати, опремата, додаточите за алатите итн. во согласност со ова упатство. Притоа земете ги во обзир работните услови и дејноста што треба да се изврши.** Користењето на електрични апарати за друга употреба освен наведената може да доведе до опасни ситуации.

Користење и ракување на батерискиот апарат

- ▶ **Батериите полнете ги со полначи што се препорачани исклучиво од производителот.** Доколку полначот кој е прилагоден на еден соодветен вид батерии, го користите со други батерии, постои опасност од пожар.
- ▶ **Затоа користете батерии кои се предвидени за електричниот апарат.** Користењето друг вид батерии може да доведе до повреди и опасност од пожар.
- ▶ **Неупотребената батерија држете ја подалеку од канцелариски спојувалки, клучеви, железни пари, клинци, шrafoви или други мали метални предмети, што може да предизвикаат премостување на контактите.** Краток спој меѓу контактите на батеријата може да предизвика изгореници или пожар.
- ▶ **При погрешно користење, може да истече течност од батеријата. Избегнувајте контакт со неа. Доколку случајно дојдете во контакт со течност, исплакнете ја со вода. Доколку течност дојде во контакт со очите, побарајте лекарска помош.** Истечената течност од батеријата може да предизвика кожни иритации или изгореници.

Сервис

- ▶ **Поправката на Вашиот електричен апарат смее да биде извршена само од страна на квалификуван стручен персонал и само со користење на оригинални резервни делови.** Само на тој начин ќе бидете сигурни во безбедноста на електричниот апарат.

Безбедносни напомени за убодни пили

- ▶ **Држете го уредот за изолираните површини на рачките, доколку вршите работи каде алатот што се вметнува може да најде на скриени електрични кабли.** Контактот со струјниот кабел може да ги стави под напон металните делови на уредот и да доведе до електричен удар.

- ▶ **Дланките држете ги подалеку од полето на работа со убодна пила. Не посегайте под делот што се обработува.** Доколку дојдете во контакт со листовите за пила постои опасност од повреда.
- ▶ **Доколку е вклучен, не го водете електричниот апарат директно кон делот што се обработува.** Инаку постои опасност од повратен удар, доколку алатот што се вметнува се заглави во делот што се обработува.
- ▶ **Внимавајте на тоа, основната плоча 9 да биде стабилна при сечењето.** Свитканиот лист пила може да се скрши или да доведе до повратен удар.
- ▶ **По завршување на работниот процес исклучете го електричниот апарат и извлекете го листот за пила дури откако ќе биде во состојба на мирување.** На тој начин ќе избегнете повратен удар и ќе може безбедно да го оставите електричниот апарат.
- ▶ **Користете само неоштетени, беспрекорни листови за пила.** Искривените или неостри листови за пила може да се скршат, да влијаат негативно на сечењето или да предизвикаат повратен удар.
- ▶ **По исклучувањето не го заочувајте листот за пила со странично притискање.** Листот за пила може да се оштети, скрши или да предизвика повратен удар.
- ▶ **Користете соодветни уреди за пребарување, за да ги пронајдете скриените електрични кабли или консултирајте се со локалното претпријатие за снабдување со електрична енергија.** Контактот со електрични кабли може да доведе до пожар и електричен удар. Оштетувањето на гасоводот може да доведе до експлозија. Навлегувањето во водоводни цевки предизвикува оштетување.
- ▶ **Зацврстете го парчето што се обработува.** Доколку го зацврстите со уред за затегнување или менгеме, тогаш парчето што се обработува се држи поцврсто отколку со Вашата рака.
- ▶ **Почекајте додека електричниот апарат сосема не прекине со работа, пред да го тргнете настрана.** Алатот што се вметнува може да се блокира и да доведе до губење контрола над уредот.
- ▶ **Не ја отворајте батеријата.** Постои опасност од краток спој.



Заштитете ја батеријата од топлина, на пр. од трајно изложување на сончеви зраци, оган, вода или влага. Постои опасност од експлозија.

- ▶ **Доколку се оштети батеријата или не се користи правилно, од неа може да излезе пареа. Внесете свеж воздух и доколку има повредени однесете ги на лекар.** Пареата може да ги надразни дишните патишта.
- ▶ **Користете батерии кои се соодветни на Вашиот електричен апарат од Bosch.** Само на тој начин батеријата ќе се заштити од опасно преоптоварување.

Опис на производот и моќноста



Прочитајте ги сите напомени и упатства за безбедност. Грешките настанати како резултат од непридржување до безбедносните напомени и упатства може да предизвикаат електричен удар, пожар и/или тешки повреди.

Ве молиме отворете ја преклопената страница со приказ на електричниот апарат, и држете ја отворена додека го читате упатството за употреба.

Употреба со соодветна намена

Електричниот апарат е наменет за сечење во дрво, пластика, метал, керамички плочки и гумени материјали на стабилна подлога. Тој е погоден за прави и криви резови под закосени агли до 45°. Внимавајте на безбедносните напомени за пила.

Светлото на овој електричен апарат е наменето да го осветли директно полето на работа на електричниот апарат и не е погодно за просторно осветлување во домаќинството.

Илустрација на компоненти

Нумерирањето на сликите со компоненти се однесува на приказот на електричните апарати на графичката страница.

- 1 Батерија
- 2 Копче за отклучување на батеријата
- 3 Копче за сијалицата „PowerLight“
- 4 Копче за подесување на бројот на удари
- 5 Приказ за наполнетоста на батеријата
- 6 Приказ за контрола на температурата/заштита од преоптоварување
- 7 Прекинувач за вклучување/исклучување
- 8 Лост за подесување на осцилациите
- 9 Основна плоча
- 10 Водечки валјак
- 11 Лост за подигање
- 12 Пластична лизгачка папуча
- 13 Водилка за паралелниот граничник
- 14 Лист на пилата*
- 15 Лампа „PowerLight“
- 16 Хауба за вшмукување
- 17 Рачка (изолирана површина на дршката)
- 18 SDS-лост за отклучување на листот за пила
- 19 Заштита од случаен контакт
- 20 Млазници за вшмукување
- 21 Црево за вшмукување*
- 22 Заштита од кинење
- 23 Клун на пластичната лизгачка папуча
- 24 Шраф
- 25 Скала на закосени агли
- 26 Шраф за заклучување на паралелниот граничник*
- 27 Паралелен граничник со тркалезен секач*

28 Врв за центрирање на тркалезниот секач*

29 клуч со внатрешна шестоаголна глава

*Опишаната опрема прикажана на сликите не е дел од стандардниот обем на испорака. Комплетната опрема може да ја најдете во нашата Програма за опрема.

Технички податоци

Батериска уводна пила		GST 12V-70
Број на дел/артикул		3 601 EA1 0..
Номинален напон	V=	12,0
Број на удари во празен од n_0	min ⁻¹	1500–2800
Удари	мм	18
макс. длабочина на резот		
– во дрво	мм	70
– во алуминиум	мм	3
– во челик (нелегиран)	мм	3
Агол на сечење (лево/десно)		
макс.	°	45
Тежина согласно EPTA-Procedure 01:2014	кг	1,5–1,7*

* во зависност од употребената батерија

Акумулатор		
Дозволена температура на околината		
– при полнење	°C	0...+45
– при работа* и при складирање	°C	-20...+50
Препорачани батерии		GBA 10,8V... GBA 12V...
Препорачани полначи		AL 11.. CV GAL 12.. CV

* ограничена јачина при температури < 0 °C

Информации за бучава/вибрации

GST 12V-70		
Вредностите на емисија на бучава одредени во согласност со EN 60745-2-11.		
Нивото на звук на уредот, оценето со A, типично изнесува		
Ниво на звучен притисок	dB(A)	77
Ниво на звучна јачина	dB(A)	88
Несигурност K	dB	3

Носете заштита за слухот!

Вкупните вредности на вибрации a_h (векторски збор на трите насоки) и несигурност K дадени се во согласност со EN 60745-2-11:

Сечење на иверка: $a_h = 5,5 \text{ m/s}^2$, $K = 1,5 \text{ m/s}^2$,
сечење на дрвени греди: $a_h = 5,0 \text{ m/s}^2$, $K = 1,5 \text{ m/s}^2$.

Нивото на вибрации наведено во овие упатства е измерено со нормирана постапка според EN 60745 и може да се користи за меѓусебна споредба на електричните апарати. Исто така може да се прилагоди за предвремена процена на оптоварувањето со вибрации.

160 | Македонски

Наведеното ниво на вибрации е за основната примена на електричниот апарат. Доколку електричниот апарат се користи за други примени, со различна опрема, алатот што се вметнува отстапува од нормите или недоволно се одржува, може да отстапува нивото на вибрации. Ова може значително да го зголеми оптоварувањето со вибрации во периодот на целокупното работење. За прецизно одредување на оптоварувањето со вибрации, треба да се земе во обзир и периодот во кој уредот е исклучен или едвај работи, а не во моментот кога е во употреба. Ова може значително да го намали оптоварувањето со вибрации во периодот на целокупното работење. Утврдете ги дополнителните мерки за безбедност за заштита на корисникот од влијанието на вибрациите, како на пр.: одржувајте ги внимателно електричните апарати и алатот за вметнување, одржувајте ја топлината на дланките, организирајте го текот на работата.

Монтажа

- ▶ **Пред било каква интервенција на електричниот апарат (на пр. одржување, замена на алат итн.) како и при негов транспорт и складирање, извадете ја батеријата од него.** При невнимателно ракување со прекинувачот за вклучување/исклучување постои опасност од повреда.

Полнење на батеријата

- ▶ **Користете ги само полначите што се наведени на страницата со опрема.** Само овие полначи се погодни за литиум-јонската батерија за Вашиот електричен апарат.

Напомена: Батеријата се испорачува полу-наполнета. За да ја наполните целосно батеријата, пред првата употреба ставете ја на полнач додека не се наполни целосно.

Литиум-јонските батерии може да се наполнат во секое време, без да се намали нивниот рок на употреба. Прекилот при полнењето не и наштетува на батеријата.

Литиум-јонската батерија е заштитена со „Електронска заштита на ќелиите (ЕСР)“ од длабинско празнење.

Доколку се испразни батеријата, електричниот апарат ќе се исклучи со помош на заштитно струјно коло: Електричниот апарат не се движи повеќе.

Внимавајте на напомените за отстранување.

Приказ за наполнетоста на батеријата

Трите зелени LED светла на приказот за наполнетост на батеријата 5 ја покажуваат наполнетоста на батеријата 1. Приказот за наполнетост свети само 5 секунди по ставањето во употреба.

LED светло	Капацитет
Трајно светло 3 x зелено	≥ 2/3
Трајно светло 2 x зелено	≥ 1/3
Трајно светло 1 x зелено	< 1/3
Трепкаво светло 1 x зелено	Резерва
Трепкаво светло 3 x зелено	празно

Доколку по вклучувањето не свети LED сијаличката, батеријата е дефектна и мора да се замени.

Вметнување/замена на листот за пилата

- ▶ **При монтажа на листот од пилата носете заштитни ракавици.** При допирање на листот за пилата постои опасност од повреда.

Избор на лист за пилата

Прегледот со препорачаните листови за пила ќе најдете на крајот на ова упатство. Поставувајте само листовите за пила со сечило со еден заоблен дел (Т-сечило). Листот за пила не треба да биде подолг отколку што е потребно за предвидениот рез.

За сечење на тесни криви линии користете тесен лист пила.

Вметнување на листот за пила (види слика А)

- ▶ **Исчистете го сечилото на листот за пила пред вметнувањето.** Нечистото сечило не може да се прицврсти стабилно.

Вметнете го листот на пила 14 додека не се вклопи во лостот за подигање 11. SDS-лостот 18 автоматски отскокнува наназад, и листот на пила се фиксира. Не го притискајте рачно лостот 18 наназад, Инаку електричниот апарат може да се оштети.

При вметнувањето на листот за пила внимавајте на тоа, задниот дел на листот за пила да лежи во жлебот на водечкиот валјак 10.

- ▶ **Проверете дали е стабилен листот за пила.** Лабаво поставениот лист за пила може да испадне и да ве повреди.

Исфрлање на листот за пила (види слика В)

- ▶ **При исфрлањето на листот за пила, држете го електричниот апарат на тој начин што нема да биде во близина на лица или животни кои би можеле да се повредат од исфрлениот лист пила.**

Свртете го SDS-лостот 18 до крај нанапред во правец на заштитата од случаен контакт 19. Листот за пила ќе се олабави и исфрли.

Вшмукување на прав/струготини

- ▶ **Правта од материјалите како на пр. слоеви боја, некои видови дрво, минерали и метал може да биде штетна по здравјето. Допирањето или вдишувањето на таквата прав може да предизвика алергиски реакции и/или заболувања на дишните патишта на корисникот или лицата во околината.** Одредени честички прав како на пр. прав од даб или бука важат како канцерогени, особено доколку се во комбинација со дополнителни супстанции (хромат, средства за заштита на дрво). Материјалите што содржат азбест може да бидат обработувани само од страна на стручни лица.

- Затоа, доколку е возможно, користете соодветен вшмукувач за прав за материјалот што се обработува.
- Погрижете се за добра проветреност на работното место.
- Се препорачува носење на маска за заштита при вдишувањето со класа на филтер P2.

Внимавајте на важечките прописи на Вашата земја за материјалот кој го обработувате.

- ▶ **Избегнувајте собирање прав на работното место.** Правта лесно може да се запали.

Приклучување на вшмукувачот за прав (види слики С – Е)

Поставете ги млазниците за вшмукување **20** во вдлабнатините на основната плоча **9**.

Цревето за вшмукување **21** (опрема) прикачете го на млазниците за вшмукување **20**. Поврзете го цревето за вшмукување **21** со вшмукувач за прав (опрема). Прегледот за приклучување на различни видови вшмукувачи за прав ќе го најдете на крајот од ова упатство.

За оптимално вшмукување, по можност поставете ја заштитата од кинење **22**.

Вшмукувачот за прав мора да е соодветен на материјалот на парчето што се обработува.

При вшмукување на особено опасни по здравје, канцерогени или суви честички прав, користете специјален вшмукувач.

Прикачете ја хаубата за вшмукување **16** на заштитата од допир **19**.

Заштита од кинење (види слика Е)

Заштитата од кинење **22** може да спречи кинење на горната површина при сечење на дрво. Заштитата од кинење може да се користи само со одредени видови на листови за пила и со агол на резот од 0°.

Вметнете ја заштитата од кинење **22** од напред во основната плоча **9**.

Заштитата од кинење **22** може да се прикачи и при монтирана пластична лизгачка папуча **12**.

Лизгачка папуча (види слика F)

При обработка на чувствителни површини, користете ја пластичната лизгачка папуча **12**.

За поставување на пластичната лизгачка папуча **12** поставете го предниот раб на основната плоча **9** под клунот на пластичната лизгачка папуча **23**. На крај притиснете го електричниот апарат за да се вклопи на пластичната лизгачка папуча **12**.

Доколку ја користите пластичната лизгачка папуча **12**, заштитата од кинење **22** не ја вметнувајте во основната плоча **9**, туку во лизгачката папуча.

Употреба

Видови употреба

- ▶ **Пред било каква интервенција на електричниот апарат (на пр. одржување, замена на алат итн.) како и при негов транспорт и складирање, извадете ја батеријата од него.** При невнимателно ракување со прекинувачот за вклучување/исклучување постои опасност од повреда.

Поставување на осцилациите

Подесливите осцилации овозможуваат оптимално прилагодување на брзината, капацитетот и сликата на сечење на материјалот што се обработува.

Со лостот за подесување **8** може да ги подесите осцилациите и за време на работењето.

Осцилациите се исклучени без осцилации
(степен 0):

Осцилации степен I: мали осцилации
Осцилации степен II: големи осцилации

Оптималниот степен на осцилации за односната употреба може да се одреди со практичен обид. Притоа се применуваат следниве препораки:

- Колку помал степен на осцилации изберете одн. доколку сосема ги исклучите осцилациите, толку пофини и почисти ќе бидат исечените рабови.
- При обработка на тенки материјали (на пр. плех) исклучете ги осцилациите.
- Цврстите материјали (на пр. челик) обработувајте ги со мали осцилации.
- За меки материјали и при сечење на дрво во правец на влакната, може да работите со максимални осцилации.

Подесување на закосениот агол (види слика J)

Основната плоча **9** може да се подеси за закосени резови до 45° надесно или налево.

Извадете ги млазниците за вшмукување **20**.

При агол на закосување од 0° забецот се наоѓа во односниот отвор.

Олабавете го шрафот со **24** внатрешен шестаголен клуч **29** додека основната плоча **9** не се вметне во правец на батеријата **1**. Запците треба да се лизгаат во водечкиот жлеб.

За подесување на аголот на закосување навалете ја основната плоча **9** соодветно на скалата **25** во саканата позиција. Со помош на агломер, секој агол може да се подеси до 45°.

Повторно зацврстете го шрафот **24**.

Млазниците за вшмукување **20** и заштитата од кинење **22** не се користат при сечење со закосување.

Ставање во употреба

Вадење на батеријата (види слика K)

За да ја извадите батеријата **1** притиснете на копчињата за отворање **2** и извлечете ја батеријата надолу од електричниот уред. **Притоа не употребувајте сила.**

162 | Македонски

Вклучување/исклучување

За **Вклучување** на електричниот апарат, притиснете го прекинувачот за вклучување/исклучување **7** напред.

За **Исклучување** на електричниот апарат, притиснете го прекинувачот за вклучување/исклучување **7** во позиција „0“.

За да се заштеди енергија, вклучувајте го електричниот алат само доколку го користите.

Контрола на бројот на удари

Со копчето за подесување на бројот на удари **4** може да го изберете бројот на удари и да го промените за време на работата.

Потребниот број на удари е зависен од материјалот и работните услови и може да се утврди со практичен обид. Се препорачува намалување на бројот на удари кога листот за пила ќе го поставите на делот што се обработува како и при сечење на пластика и алуминиум.

При долготрајна работа со мал број на удари електричниот апарат може да се вжешти. Извадете го листот за пила и оставете го електричниот апарат да се олади околу 3 мин. така што ќе го оставите вклучен на максимален број удари.

Заштита од преоптоварување во зависност од температурата

Правилната употреба не може да го преоптовари електричниот апарат. При преголемо оптоварување или работење надвор од дозволените граници на температура за батеријата, се намалува бројот на вртежи или се исклучува електричниот уред. При мален број на вртежи, електричниот апарат се вклучува дури откако ќе се постигне дозволената температура на батеријата или при намалено оптоварување со полн број на вртежи. При автоматско исклучување, исклучете го електричниот апарат, оставете ја батеријата да се олади и повторно вклучете го електричниот уред.

Приказ за контрола на температурата/заштита од преоптоварување

Црвениот LED-приказ **6** ви помага да ја заштитите батеријата од прегревање и моторот од преоптоварување. Доколку LED-приказот свети **6 непрекинато црвено**, температурата на батеријата е превисока и електричниот апарат автоматски се исклучува.

- Исклучете го електричниот апарат.
- Оставете ја батеријата да се олади, пред да продолжите со работата.

Доколку LED-приказот **трепка 6 црвено**, електричниот апарат е блокиран и автоматски се исклучува.

Извлечете го електричниот апарат од делот што се обработува.

Штом се отстрани блокадата, електричниот апарат продолжува да работи со поставениот број на удари.

Заштита од длабинско празнење

Литиум-јонската батерија е заштитена со „Електронска заштита на ќелиите (ЕСР)“ од длабинско празнење. Доколку се испразни батеријата, електричниот апарат ќе се исклучи со помош на заштитно струјно коло. Електричниот апарат не се движи повеќе.

Вклучување на LED-работно светло

Со копчето **3** може да го вклучите LED-работното светло. По правило, работното светло е исклучено.

Заштита од рестартирање

Заштитата од рестартирање го спречува неконтролираното вклучување на електричниот апарат по прекин на струја. Доколку се активира заштитата од рестартирање, приказот за контрола на температурата/заштита од преоптоварување **6** трепка непрекинато.

За **повторно вклучување** прекинувачот за вклучување/исклучување **7** ставете го во положба Исклучено и одново вклучете го електричниот апарат.

Напомена: При брзо исклучување и вклучување може да дојде до тоа, да се активира заштитата од рестартирање и електричниот апарат да не стартува со работа и покрај активираниот прекинувач за вклучување/исклучување **7**. Прекинувачот за вклучување/исклучување **7** ставете го во положба Исклучено и одново вклучете го електричниот апарат.

Совети при работењето

- ▶ **При обработка на мали или тенки парчиња, секогаш користете стабилна подлога.**

Заштита од допир

Заштитата од допир **19** на куќиштето го спречува невнимателното допирање на листот на пилата за време на работниот процес и не смее да се вади.

Работ вдлабнат нанадвор над хаубата за вшмукување **16** го спречува лизгањето на дланката во полето на сечење.

Пили за вдлабнување (види слика G)

- ▶ **Со пилите за вдлабнување смее да се обработуваат само материјали како дрво, гипс картон и сл. !**

За пилата за вдлабнување користете само кратки листови за пила. Сечење со вдлабнување е возможно само со закосен агол од 0°.

Поставете го електричниот апарат со предниот раб на основната плоча **9** на делот што се обработува, без листот за пила **14** да го допира делот што се обработува, и потоа вклучете. Кај електричните апарати со контрола на бројот на удари изберете го максималниот број на удари. Притиснете го цврсто електричниот апарат на делот што се обработува и оставете го листот за пила полека да се вдлабне во него.

Откако основната плоча **9** со целата површина ќе се постави на делот што се обработува, продолжете да сечете по должина на саканата линија.

Паралелен граничник со тркалезен секач (опрема)

Паралелни резови (види слика H): Олабавете го шрафот за заклучување **26** и вметнете ја скалата на паралелниот граничник низ водилката **13** во основната плоча. Подесете ја саканата широчина на резот како вредност на скалата на внатрешниот раб од основната плоча. Цврсто зашрафете го шрафот за заклучување **26**.

Тркалезни резови (види слика I): Ставете го шрафот за фиксирање **26** на другата страна од паралелниот граничник. Вметнете ја скалата од паралелниот граничник низ водилката **13** во основната плоча. Во средината на делот за обработка во отворот што треба да се исече издупчете една дупка. Поставете го врвот за центрирање **28** низ внатрешниот отвор на паралелниот граничник во издупчената дупка. Поставете го радиусот како вредност на скалата на внатрешниот раб на основната плоча. Зацврстете го шрафот за фиксирање **26**.

Средства за разладување/подмачкување

При сечење на метал, заради вжештување на материјалот, нанесете средство за ладење одн. подмачкување по должината на линијата на резот.

Одржување и сервис

Одржување и чистење

- ▶ **Пред било каква интервенција на електричниот апарат (на пр. одржување, замена на алат итн.) како и при негов транспорт и складирање, извадете ја батеријата од него.** При невнимателно ракување со прекинувачот за вклучување/исклучување постои опасност од повреда.

- ▶ **Одржувајте ја чистотата на електричниот апарат и отворите за проветрување, за да може добро и безбедно да работите.**

Редовно чистете го прифатот за листовите за пила. За го исчистите, извадете го листот за пила од електричниот апарат и тропнете лесно со електричниот апарат на рамна површина.

Јаката нечистотија на електричниот апарат може да доведе до пречки во функцијата. Поради тоа, материјалите од кои се создава многу прав при сечењето, не ги сечете од долу или над главата.

Водечкиот валјак **10** подмачкајте го одвреме-навреме со неколку капки масло.

Редовно контролирајте го водечкиот валјак **10**. Доколку е истрошен, мора да се замени во овластената специјализирана продавница на Bosch.

Пластичната лизгачка папуча **12** треба да се замени, доколку е изабена.

Сервисна служба и совети при користење

Сервисната служба ќе одговори на Вашите прашања во врска со поправката и одржувањето на Вашиот производ како и резервните делови. Експлозивен цртеж и информации за резервни делови ќе најдете на:

www.bosch-pt.com

Тимот за советување при користење на Bosch ќе ви помогне доколку имате прашања за нашите производи и опрема.

За сите прашања и нарачки на резервни делови, Ве молиме наведете го 10-цифрениот број од спецификационата плочка на производот.

Македонија

Д.Д.Електрис
Сава Ковачевиќ 47Њ, број 3
1000 Скопје
Е-пошта: dimce.dimcev@servis-bosch.mk
Интернет: www.servis-bosch.mk
Тел./факс: 02/ 246 76 10
Моб.: 070 595 888

Транспорт

Литиум-јонските батерии подлежат на барањата на Законот за опасни материјали. Батериите може да се транспортираат само од страна на корисникот, без потреба од дополнителни квалификации.

При пренос на истите од страна на трети лица (на пр. воздушен транспорт или шпедиција) неопходно е да се внимава на специјалните напомени на амбалажата и ознаките. Во таков случај, при подготовката на пратката мора да се повика експерт за опасни супстанции.

Транспортирајте ги батериите само доколку кукиштето е нештетено. Залепете ги отворените контакти и спакувајте ја батеријата на тој начин што нема да се движи во амбалажата.

Ве молиме внимавајте на евентуалните дополнителни национални прописи.

Отстранување



Електричните апарати, батериите, опремата и амбалажите треба да се отстранат на еколошки прифатлив начин.

Не ги фрлајте електричните апарати и батериите во домашната канта за ѓубре!

Само за земји во рамки на ЕУ



Според европската регулатива 2012/19/EU електричните апарати што се вон употреба и дефектните или искористените батерии според регулативата 2006/66/EC мора одделно да се соберат и да се рециклираат за повторна употреба.

Батерии:



Литиум-јонски:

Ве молиме внимавајте на напомените во дел „Транспорт“, страна 163.

Се задржува правото на промена.

Srpski

Uputstva o sigurnosti

Opšta upozorenja za električne alate

⚠ UPOZORENJE Čitajte sva upozorenja i uputstva. Propusti kod pridržavanja upozorenja i uputstava mogu imati za posledicu električni udar, požar i/ili teške povrede.

Čuvajte sva upozorenja i uputstva za budućnost.

Pojam upotrebljen u upozorenjima „električni alat“ odnosi se na električne alate sa radom na mreži (sa mrežnim kablom) i na električne alate sa radom na akumulator (bez mrežnog kabla).

Sigurnost na radnom mestu

- ▶ **Držite Vaše radno područje čisto i dobro osvetljeno.** Nered ili neosvetljena radna područja mogu voditi nesrećama.
- ▶ **Ne radite sa električnim alatom u okolini ugroženoj eksplozijom, u kojoj se nalaze zapaljive tečnosti, gasovi ili prašine.** Električni alati prave varnice koje mogu zapaliti prašinu ili isparenja.
- ▶ **Držite podalje decu i druge osobe za vreme korišćenja električnog alata.** Prilikom rada možete izgubiti kontrolu nad aparatom.

Električna sigurnost

- ▶ **Priključni utikač električnog alata mora odgovarati utičnici. Utikač nesme nikako da se menja. Ne upotrebljavajte adaptere utikača zajedno sa električnim alatima zaštićenim uzemljenjem.** Ne promenjeni utikači i odgovarajuće utičnice smanjuju rizik električnog udara.
- ▶ **Izbegavajte kontakt telom sa uzemljenim površinama kao cevi, grejanja, šporet i rashladni ormari.** Postoji povećani rizik od električnog udara ako je Vaše telo uzemljeno.
- ▶ **Držite aparat što dalje od kiše ili vlage.** Prodor vode u električni alat povećava rizik od električnog udara.
- ▶ **Ne nosite električni alat za kabl, ne vešajte ga ili ne izvlačite ga iz utičnice. Držite kabl dalje od vreline, ulja, oštih ivica ili delova aparata koji se pokreću.** Oštećeni ili uvrnuti kablovi povećavaju rizik električnog udara.
- ▶ **Ako sa električnim alatom radite u prirodi, upotrebljavajte samo produžne kablove koji su pogodni za spoljnu upotrebu.** Upotreba produžnog kabla uzemljenog za spoljnu upotrebu smanjuje rizik od električnog udara.
- ▶ **Ako rad električnog alata ne može da se izbegne u vlažnoj okolini, koristite prekidač strujne zaštite pri kvaru.** Upotreba prekidača strujne zaštite pri kvaru smanjuje rizik od električnog udara.

Sigurnost osoblja

- ▶ **Budite pažljivi, pazite na to, šta radite i idite razumno na posao sa Vašim električnim alatom. Ne koristite**

električni alat ako ste umorni ili pod uticajem droge, alkohola ili lekova. Momenat nepažnje kod upotrebe električnog alata može voditi ozbiljnim povredama.

- ▶ **Nosite ličnu zaštitnu opremu i uvek zaštitne naočare.** Nošenje lične zaštitne opreme, kao maske za prašinu, sigurnosne cipele koje ne klizaju, zaštitni šlem ili zaštitu za sluh, zavisno od vrste i upotrebe električnog alata, smanjuju rizik od povreda.
- ▶ **Izbegavajte nenamerno puštanje u rad. Uverite se da je električni alat isključen, pre nego što ga priključite na struju i/ili na akumulator, uzmete ga ili nosite.** Ako prilikom nošenja električnog alata držite prst na prekidaču ili aparat uključen priključujete na struju, može ovo voditi nesrećama.
- ▶ **Uklonite alate za podešavanje ili ključeve za zavrtnje, pre nego što uključite električni alat.** Neki alat ili ključ koji se nalazi u rotirajućem delu aparata, može voditi nesrećama.
- ▶ **Izbegavajte nenormalno držanje tela. Pobrinite se uvek da stabilno stojite i održavajte u svako doba ravnotežu.** Na taj način možete bolje kontrolisati električni alat u neočekivanim situacijama.
- ▶ **Nosite pogodnu odeću. Ne nosite široku odeću ili nakit. Držite kosu, odeću i rukavice dalje od pokretnih delova.** Opušteno odelo, dugu kosu ili nakit mogu zahvatiti rotirajući delovi.
- ▶ **Ako mogu da se montiraju uređaji za usisavanje i skupljanje prašine, uverite se da li su priključeni i upotrebljeni kako treba.** Upotreba usisavanja prašine može smanjiti opasnosti od prašine.

Brižljiva upotreba i ophodjenje sa električnim alatima

- ▶ **Ne preopterećujte aparat. Upotrebljavajte za Vaš posao električni alat određen za to.** Sa odgovarajućim električnim alatom radite bolje i sigurnije u navedenom području rada.
- ▶ **Ne koristite nikakav električni alat čiji je prekidač u kvaru.** Električni alat koji se ne može više uključiti ili isključiti, je opasan i mora se popraviti.
- ▶ **Izvcite utikač iz utičnice i/ili uklonite akumulator pre nego što preduzmete podešavanja na aparatu, promenu delova pribora ili ostavite aparat.** Ova mera opreza sprečava nenamern start električnog alata.
- ▶ **Čuvajte nekorišćene električne alate izvan dometa dece. Ne dozvoljavajte korišćenje aparata osobama koje ne poznaju aparat ili nisu pročitale ova uputstva.** Električni alati su opasni, kada ih koriste neiskusne osobe.
- ▶ **Održavajte brižljivo električni alat. Kontrolišite da li pokretni delovi aparata besprekorno funkcionišu i ne „lepe“, da li su delovi polomljeni ili su tako oštećeni da je oštećena funkcija električnog alata. Popravite ove oštećene delove pre upotrebe.** Mnoge nesreće imaju svoje uzroke u loše održavanim električnim alatima.
- ▶ **Održavajte alate za sečenje oštre i čiste.** Brižljivo održavani alati za sečenja sa oštrim ivicama manje „slepljuju“ i lakše se vode.

- ▶ **Upotrebljavajte električni alat, pribor, alate koji se umeću itd. prema ovim uputstvima. Obratite pažnju pritom na uslove rada i posao koji morate obaviti.** Upotreba električnih alata za druge namene koje nisu predviđene, može voditi opasnim situacijama.

Brižljivo ophodjenje i upotreba akku-alata

- ▶ **Punite akku samo u aparatima za punjenje, koje je preporučio proizvođač.** Za aparat za punjenje koji je pogodan za određenu vrstu baterija, postoji opasnost od požara, ako se upotrebljava sa drugim baterijama.
- ▶ **Upotrebljavajte samo akku predviđene za to u električnim alatima.** Upotreba drugih baterija može voditi povredama i požaru.
- ▶ **Držite ne korišćeni akku dalje od kancelarijskih spajalica, novčića, ključeva, eksera, zavrtnja ili drugih malih metalnih predmeta, koji mogu prouzrokovati premošćavanje kontakata.** Kratak spoj između kontakata baterije može imati za posledicu opekotine ili vatru.
- ▶ **Kod pogrešne primene može tečnost da izađe iz akku.** Izbegavajte kontakt sa njom. Kod slučajnog kontakta isperite sa vodom. Ako tečnost dospe u oči, iskoristite i dodatnu lekarsku pomoć. Tečnost baterije koja izlazi može voditi nadražajima kože ili opekotinama.

Servisi

- ▶ **Neka Vam Vaš električni alat popravlja samo kvalifikovano osoblje i samo sa originalnim rezervnim delovima.** Tako se obezbeđuje, da ostane sačuvana sigurnost aparata.

Uputstva za bezbednost za ubodne testere

- ▶ **Držite uređaj za izolovane hvataljke, ako izvodite radove pri kojima upotrebljeni alat može sresti skrivene vodove struje ili sopstveni mrežni kabl.** Kontakt sa nekim vodom koji provodi napon može staviti pod napon i metalne delove uređaja i uticati na električni udar.
- ▶ **Držite ruke podalje od područja testere. Ne hvatajte ispod radnog komada.** Pri kontaktu sa listom testere postoji opasnost od povreda.
- ▶ **Vodite električni alat samo uključen na radni komad.** Inače postoji opasnost od povratnog udara, ako upotrebljeni alat zapne u radnom komadu.
- ▶ **Pazite na to da ploča podnožja 9 sigurno naleže prilikom testiranja.** Iskošen list testere se može slomiti ili voditi povratnom udarcu.
- ▶ **Isključite po završetku rada električni alat i izvucite list testere tek onda iz reza, kada se umiri.** Tako ćete izbeći povratni udarac i možete sigurno ostaviti električni alat.
- ▶ **Upotrebljavajte samo neoštećene besprekorne listove testere.** Izvijeni ili tupi listovi testere mogu se slomiti, negativno uticati na presek ili prouzrokovati povratni udarac.
- ▶ **Ne kočite list testere posle isključivanja bočnim pritiskivanjem.** List testere se može oštetiti, slomiti ili prouzrokovati povratni udarac.

- ▶ **Upotrebljavajte pogodne aparate za detekciju, da bi ušli u trag skrivenim vodovima snabdevanja, ili pozovite za to mesno društvo za napajanje.** Kontakt sa električnim vodovima može voditi vatri i električnom udaru. Oštećenje nekog gasovoda može voditi eksploziji. Prodiranje u vod sa vodom prouzrokuje oštećenje predmeta.

- ▶ **Obezbedite radni komad.** Radni komad kojeg čvrsto drže zatezni uređaji ili stega sigurnije se drži nego sa Vašom rukom.

- ▶ **Sačekajte da se električni alat umiri, pre nego što ga ostavite.** Upotrebljeni alat se može zakačiti i gubitkom kontrole voditi preko električnog alata.

- ▶ **Ne otvarajte bateriju.** Postoji opasnost od kratkog spoja.



Zaštite aku bateriju od izvora toplote, npr. i od trajnog Sunčevog zračenja, vatre, vode i vlage. Inače postoji opasnost od eksplozije.

- ▶ **Kod oštećenja i nestručne upotrebe akumulatora mogu izlaziti pare. Dovedite svež vazduh i potražite lekara ako dodje do tegoba.** Para može nadražiti disajne puteve.

- ▶ **Upotrebljavajte akumulator samo u vezi sa Vašim Bosch električnim alatom.** Samo tako se akumulator zaštićuje od opasnost preopterećenja.

Opis proizvoda i rada



Čitajte sva upozorenja i uputstva. Propusti kod pridržavanja upozorenja i uputstava mogu imati za posledicu električni udar, požar i/ili teške povrede.

Molimo da otvorite preklapljenu stranicu sa prikazom aparata i ostavite ovu stranicu otvorenu, dok čitate uputstvo za rad.

Upotreba prema svrsi

Aparat je određen da kod čvrste podloge izvodi sečenja sa razdvajanjem i isečke u drvetu, plastiti, metalu, keramičkim pločicama i gumi. Pogodan je za prava i kružna sečenja sa uglom iskošenja do 45°. Obratite pažnju na preporuke o listovima testere.

Svetlo na ovom elektroalatu je namenjeno za to da se direktno osvetli radna zona elektroalata i nije adekvatno za osvetljenje prostorije u domaćinstvu.

Komponente sa slike

Označavanje brojevima komponenti sa slika odnosi se na prikaz električnog alata na grafičkoj strani.

- 1 Akumulator
- 2 Dugme za deblokadu akumulator
- 3 Taster za lampu „PowerLight“
- 4 Točkić za podešavanje-biranje broja podizanja
- 5 Akku-pokazivanje stanja punjenja
- 6 Pokazivač kontrole temperature/zaštita od preopterećenja
- 7 Prekidač za uključivanje-isključivanje
- 8 Poluga za podešavanje oscilovanja

166 | Srpski

- 9 Ploča podnožja
- 10 Valjak vodjica
- 11 Poluga za podizanje
- 12 Klizna papuča od plastike
- 13 Vodjenje paralelnog graničnika
- 14 List testere*
- 15 Lampa „PowerLight“
- 16 Poklopac za usisavanje
- 17 Drška (izolovana površina za prihvat)
- 18 SDS-poluga za deblokadu lista testere
- 19 Zaštita od dodira
- 20 Priključak za usisavanje
- 21 Crevo za usisavanje*
- 22 Zaštita od opiljaka
- 23 Ispupčenje klizne papučice od plastike
- 24 Zavrtnaj
- 25 Skala ugla iskošenja
- 26 Zavrtnaj za učvršćivanje paralelnog graničnika*
- 27 Paralelni graničnik sa kružnim sekačem*
- 28 Centrirajući šiljak kružnog sekača*
- 29 Šestougaoni ključ

*Prikazani ili opisani pribor ne spada u standardno pakovanje.
Kompletni pribor možete da nađete u našem programu pribora.

Tehnički podaci

Uvodna testera sa akumulatorom		GST 12V-70
Broj predmeta		3 601 EA1 0..
Nominalni napon	V=	12,0
Broj podizanja na prazno n_0	min^{-1}	1500 – 2800
Podizanje	mm	18
Maksimalna dubina sečenja		
– u drvetu	mm	70
– u aluminijumu	mm	3
– u čeliku (nelegiranom)	mm	3
Ugao sečenja (levo/desno) maks.	°	45
Težina prema EPTA-Procedure 01:2014	kg	1,5 – 1,7*

*zavisno od upotrebljenog akumulatora

Baterija

Dozvoljena ambijentalna temperatura		
– prilikom punjenja	°C	0... +45
– prilikom režima rada* i prilikom skladištenja	°C	–20... +50
Preporučene akumulacione baterije		GBA 10,8V... GBA 12V...
Preporučeni punjači		AL 11.. CV GAL 12.. CV

*ograničena snaga na temperaturama < 0 °C

Informacije o šumovima/vibracijama

GST 12V-70		
Vrednosti emisije šumova se određuju u skladu sa EN 60745-2-11.		
A-vrednovan nivo šumova uredjaja iznosi tipično		
Nivo zbučnog pritiska	dB(A)	77
Nivo snage zvuka	dB(A)	88
Nesigurnost K	dB	3

Nosite zaštitu za sluh!

Ukupne vrednosti vibracija a_h (zbir vektora tri pravca) i nesigurnost K su dobijeni prema EN 60745-2-11:
Testerisanje iverice: $a_h = 5,5 \text{ m/s}^2$, $K = 1,5 \text{ m/s}^2$,
Testerisanje drvenih gređa: $a_h = 5,0 \text{ m/s}^2$, $K = 1,5 \text{ m/s}^2$.

Nivo vibracija naveden u ovim uputstvima je izmeren prema mernom postupku koji je standardizovan u EN 60745 i može da se koristi za poređenje električnih alata jedan sa drugim. Pogodan je i za privremenu procenu opterećenja vibracijama. Navedeni nivo vibracija predstavlja prvenstveno primenu električnog alata. Ako se svakako električni alat upotrebljava za druge namene sa pomoću različitih pribora ili nedovoljno održavanja, može doći do odstupanja nivoa vibracija. Ovo može u značajnoj meri povećati opterećenje vibracijama preko celog radnog vremena.

Za tačnu procenu opterećenja vibracijama trebalo bi uzeti u obzir i vreme, u kojem je uređaj uključen ili radi, međutim nije stvarno u upotrebi. Ovo može značajno redukovati opterećenje vibracijama preko celog radnog vremena. Utvrdite dodatne mere sigurnosti radi zaštite radnika pre delovanja vibracija kao na primer: Održavanje električnog alata i upotrebljeni alati, održavanje toplih ruku, organizacija odvijanja posla.

Montaža

- ▶ **Izvadite akku pre svih radova na električnom priboru iz njegovog pribora (na primer održavanja, promene pribora itd.) kao i kod njegovog transporta i čuvanja.**

Kod slučajnog aktiviranja prekidača za uključivanje-isključivanje postoji opasnost od povrede.

Punjenje akumulatora

- ▶ **Koristite samo uredjaje za punjenje koji su navedeni na strani sa priborom.** Samo ovi uredjaji za punjenje su usaglašeni sa Li-jonskim akumulatorom koji se koristi u Vašem električnom alatu.

Uputstvo: Akumulator se isporučuje delimično napunjen. Da bi osigurali punu snagu akumulatora, punite akumulator pre prve upotrebe u aparatu za punjenje.

Li-jonski akumulator može da se puni u svako doba, a da ne skraćujemo životni vek. Prekidanje radnje punjenja ne šteti akumulatoru.

Li-jonski akumulator je zaštićen od prevelikog pražnjenja sa „Electronic Cell Protection (ECP)“. Kod ispražnjenog akumulatora isključuje se električni alat preko zaštitne veze. Upotrebljeni alat se više ne pokreće.

Obratite pažnju na uputstva za uklanjanje djubreta.

Pokazivanje stanja punjenja akumulatora

Tri zelena LED-a na prikazu statusa punjenja akumulatorske baterije **5** prikazuju status punjenja akumulatorske baterije **1**. Prikaz statusa punjenja svetli samo 5 sekundi posle puštanja u rad.

LED	Kapacitet
Trajno svetlo 3 x zeleno	$\geq 2/3$
Trajno svetlo 2 x zeleno	$\geq 1/3$
Trajno svetlo 1 x zeleno	$< 1/3$
Trepćuće svetlo 1 x zeleno	Reserva
Trepćuće svetlo 3 x zeleno	prazno

Ako posle uključivanja ne svetli nijedan LED, akumulaciona baterija je u kvaru i morate da je zamenite.

Montaža lista testere/promena

► **Nosite kod montaže lista testere zaštitne rukavice za ruku.** Kod dodirivanja lista testere postoji opasnost od povreda.

Promena lista testere

Pregled preporučenih listova testere naći ćete na kraju ovog uputstva. Upotrebljavajte samo listove testere sa rukavcem (T-oblik). List testere ne bi trebao da bude duži nego što je predviđen rez.

Upotrebljavajte za testiranje uskih krivina uski list testere.

Montaža lista testere (pogledajte sliku A)

► **Očistite rukavac lista testere pre montaže.** Isprljani rukavac se ne može sigurno pričvrstiti.

Gurnite list testere **14** dok ne uskoči u podizajnu polugu **11**. SDS-poluga **18** skače automatski unazad, i list testere se blokira. Ne pritisajte polugu **18** rukom unazad, mogli bi oštetiti električni alat.

Pazite kod montaže lista testere na to, da zadnji deo lista testere naleže u žljeb valjka vodjice **10**.

► **Prekontrolišite list testere da li čvrsto naleže.** Otpušteni list testere može ispasti i Vas povrediti.

Vadjenje lista testere (pogledajte sliku B)

► **Držite električni alat kod vadenja lista testere tako, da se ne povredi nijedna osoba ili životinja od izvadjenog lista.**

Okrenite SDS polugu **18** do graničnika u smeru zaštite od dodira **19** prema napred. List testere će da se oslobodi i izbací.

Usisavanje prašine/piljevine

► Prašine od materijala kao što je premaz koji sadrži olovo, neke vrste drveta, minerali i metal mogu biti štetni po zdravlje. Dodir ili udisanje prašine mogu izazvati alergijske reakcije i/ili oboljenja disajnih puteva radnika ili osoba koje se nalaze u blizini.

Neke prašine kao od hrasta i bukve važe kao izazivači raka, posebno u vezi sa dodatnim materijama za obradu drveta (hromati, zaštitna sredstva za drvo). Materijal koji sadrži azbest smeju raditi samo stručnjaci.

- Koristite što je više moguće usisavanje prašine pogodno za materijal.
- Pobrinite se za dobro provetranje radnog mesta.
- Preporučuje se, da se nosi zaštitna maska za disanje sa klasom filtera P2.

Obratite pažnju na propise za materijale koje treba obradivati u Vašoj zemlji.

► Izbegavajte sakupljanje prašine na radnom mestu.

Prašine se mogu lako zapaliti.

Priključivanje usisavanja prašine (pogledajte slike C – E)

Postavite usisni priključak **20** u otvor ploče podnožja **9**.

Nataknite crevo za usisavanje **21** (pribor) na priključak za usisavanje **20**. Povežite crevo za usisavanje **21** sa nekim usisivačem (pribor). Pregled za priključivanje na razne usisivače naći ćete na kraju ovog uputstva.

Upotrebite za optimalno usisavanje po mogućnosti zaštitu od kidanja iverja **22**.

Usisivač mora biti pogodan za materijal koji treba obradivati. Upotrebljavajte prilikom usisavanja posebno po zdravlje štetnih prašina, prašine koje izazivaju rak ili suvih prašina specijalan usisivač.

Nataknite usisnu haubu **16** na zaštitu od dodirivanja **19**.

Zaštita od kidanja iverja (pogledajte sliku E)

Zaštita od kidanja iverja **22** može da spreči kidanje površine prilikom testerisanja drveta. Zaštitu od kidanja iverja možete da upotrebljavate samo kod određenih tipova listova testera i samo pod uglom rezanja od 0°.

Ugurajte zaštitu od kidanja iverja **22** spreda u ploču podnožja **9**.

Zaštitu od kidanja iverja **22** takođe možete da nataknete kada je montirana klizna papuča od plastike **12**.

Klizna papuča (pogledajte sliku F)

Prilikom obrade osetljivih površina upotrebljavajte kliznu papuču od plastike **12**.

Za postavljanje klizne papučice od plastike **12** prednju ivicu ploče nogara **9** stavite ispod ispuščenja klizne papučice od plastike **23**. Zatim pritisnite električni alat radi ulezanja na kliznu papuču od plastike **12**.

Prilikom upotrebe klizne papučice od plastike **12** zaštita od kidanja iverja **22** se ne umeće u ploču nogara **9**, nego u kliznu papuču.

Rad

Vrste rada

► **Izvadite akku pre svih radova na električnom priboru iz njegovog pribora (na primer održavanja, promene pribora itd.) kao i kod njegovog transporta i čuvanja.**

Kod slučajnog aktiviranja prekidača za uključivanje-isključivanje postoji opasnost od povrede.

168 | Srpski

Podešavanje oscilovanja

Oscilovanje koje se može podešavati omogućava optimalno prilagodjavanje brzine presecanja, snage presecanja i slike preseka materijalu koji treba obradivati.

Sa polugom za podešavanje **8** možete podesiti oscilovanje i za vreme rada.

Oscilovanje isključeno (stepen 0): bez oscilovanja
Oscilovanje stepen I: malo oscilovanja
Oscilovanje stepen II: veliko oscilovanje

Optimalni stepen oscilacija za svaku primenu može se dobiti praktičnom probom. Pritom važe sledeće preporuke:

- Izaberite stepen oscilacije utoliko manji, odnosno isključite sasvim oscilovanje, ukoliko treba da ivica preseka bude finija i čistija.
- Isključite oscilovanje pri preradi tankih materijala (na primer limova).
- Radite u tvrdim materijalima (na primer čeliku) sa malim oscilovanjem.
- U mekim materijalima i pri testerisanju drveta u pravcu vlakana možete raditi sa maksimalnim oscilovanjem.

Podešavanje ugla iskošenja (pogledajte sliku J)

Ploča podnožja **9** se može iskretati za preseke sa iskošenjem do 45° u desno ili levo.

Skinite usisnu ščucnu **20**.

Kod ugla kosog rezanja od 0° u odgovarajućem otvoru se nalazi jedan rukavac.

Zavrtanj **24** pomoću šestougaonog ključa **29** otpuštajte sve dok ploču nogara **9** možete da gurate u pravcu akumulacione baterije **1**. Pustite da rukavac klizi u žleb vodice.

Za podešavanje ugla kosog rezanja zaokrenite ploču nogara **9** u skladu sa skalom **25** u željenu poziciju. Pomoću uglomera svaki ugao možete da podesite do 45°.

Zategnite zavrtanj **24** ponovo.

Usisna ščucna **20** i zaštita od kidanja iverja **22** ne mogu se koristiti kod preseka sa iskošenjem.

Puštanje u rad**Vadjenje akumulatora (pogledajte sliku K)**

Za vadjenje akumulator **1** pritisnite dugme za deblokadu **2** i povucite bateriju na dole iz električnog alata. **Ne upotrebljavajte pritom silu.**

Uključivanje-isključivanje

Za **uključivanje** električnog alata gurnite prekidač za uključivanje-isključivanje **7** napred.

Za **isključivanje** električnog alata pomerite prekidač za uključivanje/isključivanje **7** u poziciju „0“.

Da bi štedeli energiju, uključujte električni alat samo kada ga koristite.

Upravljanje brojem podizanja

Sa točkićem za podešavanje biranja broja oscilacija **4** možete izabrati unapred broj oscilacija i menjati za vreme rada.

Potrebna broj podizanja zavisi od materijala i uslova rada i može da se dobije praktičnom probom.

Preporučuje se smanjivanje broja podizanja kod stavljanja lista testere na radni komad kao i kod testerena plastike i aluminijuma.

Pri dužem radu sa manjim brojem oscilacija može se električni alat jako zagrejati. Izbacite napolje list testere i pustite električni alat da radi hladjenja radi oko 3 minuta sa maksimalnim brojem oscilacija.

Zaštita od preopterećenja zavisna od temperature

Prilikom upotrebe u skladu sa odredbama elektroalata ne može da se preopteretiti. U slučaju prejakog opterećenja ili napuštanja dozvoljenog opsega temperature akumulacione baterije redukuje se broj obrtaja ili se električni alat isključuje. U slučaju redukovano broja obrtaja električni alat radi tek posle postizanja dozvoljene temperature akumulacione baterije ili u slučaju smanjenog opterećenja ponovo sa punim brojem obrtaja. U slučaju automatskog isključivanja isključite električni alat, ostavite da se akumulaciona baterija ohladi, pa ponovo uključite električni alat.

Pokazivač kontrole temperature/zaštite od preopterećenja

Crveni LED pokazivač **6** Vam pomaže pritom, da zaštitite akumulator od pregrevanja i motor od preopterećenja.

Ako LED pokazivač **6** svetli **stalno crveno**, temperatura akumulatora je previsoka i električni alat se automatski isključuje.

- Isključite električni alat.
- Ostavite akumulator da se ohladi pre nego što nastavite rad.

Ako **treperi** LED pokazivač **6 crveno**, električni alat je blokiran i automatski se isključuje.

Izvućite električni alat iz radnog komada.

Čim je blokada uklonjena, radi električni alat dalje sa podešenim brojem podizanja.

Zaštita od prevelikog pražnjenja

Li-jonski akumulator je zaštićen od prevelikog pražnjenja sa „Electronic Cell Protection (ECP)“. Kod ispražnjenog akumulatora isključuje se električni alat preko zaštitne veze. Upotrebljeni alat se više ne pokreće.

LED-uključivanje radnog svetla

Pomoću tastera **3** možete da uključite LED svetlo za rad. Svetlo za rad je standardno isključeno.

Zaštita od ponovnog kretanja

Zaštita od ponovnog kretanja sprečava nekontrolisano kretanje električnog alata posle prekida dovoda struje. Ukoliko je aktivna zaštita od ponovnog uključivanja, neprestano treperi prikaz nadzora temperature/zaštite od preopterećenja **6**.

Za **ponovno kretanje u rad** dovedite prekidač za uključivanje-isključivanje **7** u isključenu poziciju i ponovo uključite električni alat.

Uputstvo: Kod vrlo brzog isključivanja i ponovnog uključivanja može se desiti, da reaguje zaštita od ponovnog kretanja i da električni alat i pored aktiviranog prekidača za uključivanje-isključivanje **7** ne krene. Dovedite prekidač za uključivanje-isključivanje **7** u isključenu poziciju i ponovo uključite električni alat.

Uputstva za rad

► Upotrebljavajte pri obradi manjih ili tanjih radnih komada uvek stabilnu podlogu.

Zaštita od dodirivanja

Zaštita od dodirivanja nameštena na kućištu **19** sprečava nenamerno dodirivanje lista testere za vreme rada i nesme se uklanjati.

Na spolja zaobljena ivica iznad usisne haube **16** sprečava klizanje ruke u zonu testerisanja.

Testerenje sa uranjanjem (pogledajte sliku G)

► Sa postupkom uranjanja smeju se obradivati samo meki materijali kao drvo, gips karton ili slično!

Koristite za testerenje sa uranjanjem samo kratke listove testere. Testerenje sa uranjanjem je moguće samo sa uglom iskošenja od 0°.

Stavite električni alat sa prednjom ivicom ploče podnožja **9** na radni komad, a da list testere **14** ne dodiruje radni komad i uključite ga. Birajte kod električnog alata sa kontrolom broja podizanja maksimalan broj podizanja. Pritisnite električni alat čvrsto na radni komad i pustite list testere da polago uroni u radni komad.

Čim ploča podnožja **9** bude nalegala po celoj površini na radnom komadu, testerite dalje duž željene linije sečenja.

Paralelni graničnik sa kružnim sekačem (pribor)

Paralelni preseki (pogledajte sliku H): Odvrnite zavrtanj **26** i pomerite skalu paralelnog graničnika **13** kroz vodjicu u ploči podnožja. Podesite željenu širinu sečenja kao vrednost skale na unutrašnjoj ivici ploče podnožja. Stegnite zavrtanj **26**.

Kružna sečenja (pogledajte sliku I): Stavite zavrtanj za pričvršćivanje na drugu stranu paralelnog graničnika **26**. Pomerite skalu paralelnog graničnika **13** kroz vodjicu u ploči podnožja. Bušite u radnom komadu otvor u sredini isečka koji treba testeriti. Postavite vrh za centriranje **28** kroz unutrašnji otvor paralelnog graničnika i u izbušeni otvor. Podesite radijus kao vrednost skale na unutrašnjoj ivici ploče podnožja. Stegnite zavrtanj **26**.

Sredstvo za hladjenje/podmazivanje

Kod testerenja metala trebali bi zbog zagrevanja materijala nanositi sredstvo za hladjenje i podmazivanje duž linije sečenja.

Održavanje i servis

Održavanje i čišćenje

► Izvadite akku pre svih radova na električnom priboru iz njegovog pribora (na primer održavanja, promene pribora itd.) kao i kod njegovog transporta i čuvanja.

Kod slučajnog aktiviranja prekidača za uključivanje-isključivanje postoji opasnost od povrede.

► Držite električni alat i proreze za ventilaciju čiste, da bi dobro i sigurno radili.

Redovno čistite prihvat za list testere. Za ovo izvadite list testere iz električnog alata i lako istresite na ravnoj površini.

Jako prljanje električnog alata može voditi kvarovima u funkcionisanju. Stoga ne testerite materijale sa puno prašine od dole ili iznad glave.

Povremeno podmazujte valjak vodjice **10** sa jednom kapi ulja. Kontrolišite valjak vodjicu **10** redovno. Ako je istrošena, mora je ovlašćen Bosch-servis zameniti.

Klizna papuča od plastike **12** bi trebalo da se zameni, ako je pohabana.

Servisna služba i savetovanje o upotrebi

Servisna služba odgovoriće na vaša pitanja o popravcima i održavanju vašeg proizvoda i o rezervnim delovima. Uvećane crteže i informacije o rezervnim delovima možete naći na našoj adresi:

www.bosch-pt.com

Bosch tim za savetovanje o upotrebi će vam rado pomoći ako imate pitanja o našim proizvodima i priboru.

Molimo da kod svih pitanja i naručivanja rezervnih delova neizostavno navedete broj predmeta sa 10 brojčanih mesta prema tipskoj tablici proizvoda.

Srpski

Bosch-Service
Dimitrija Tucovića 59
11000 Beograd
Tel.: (011) 6448546
Fax: (011) 2416293
E-Mail: asbosch@EUnet.yu
Keller d.o.o.
Ljubomira Nikolica 29
18000 Nis
Tel./Fax: (018) 274030
Tel./Fax: (018) 531798
Web: www.keller-nis.com
E-Mail: office@keller-nis.com

Transport

Akumulatori koji sadrže litijum jon podležu zahtevima prava o opasnim materijama. Akumulatore može korisnik transportovati na putu bez drugih pakovanja.

Kod slanja preko trećih lica (na primer vazdušnih transportom ili špedicijom) mora se obratiti pažnja na posebne zahteve u pogledu pakovanja i označavanja. Ovde se mora pozvati kod pripreme komada za slanje ekspert za opasne materije.

Šaljite akumulatore samo ako kućište nije oštećeno. Odlepите otvorene kontakte i upakujte akumulator tako, da se ne pokreće u paketu.

Molimo da obratite pažnju na eventualne dalje nacionalne propise.

Uklanjanje djubreta



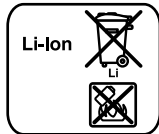
Električne alate, akumulatore, pribor i pakovanja treba odvoziti reciklaži koja odgovara zaštiti čovekove sredine.

Ne bacajte električne alate i akumulatore/baterije u kućno djubre!

170 | Slovensko

Samo za EU-zemlje:

Prema evropskoj smernici 2012/19/EU ne moraju više neupotrebljivi električni uređaji a prema evropskoj smernici 2006/66/EC ne moraju ni akumulatori/baterije koji su u kvaru ili istrošeni da se odvojeno sakupljaju i odvoze reciklaži koja odgovara zaštititi čovekove sredine.

Aku/baterije:**Li-jonska:**

Molimo da obratite pažnju na uputstva u odeljku „Transport“, stranici 169.

Zadržavamo pravo na promene.

Slovensko

Varnostna navodila

Splošna varnostna navodila za električna orodja

⚠ OPOZORILO Preberite vsa opozorila in napotila. Napake zaradi neupoštevanja spodaj navedenih opozoril in napotil lahko povzročijo električni udar, požar in/ali težke telesne poškodbe.

Vsa opozorila in napotila shranite, ker jih boste v prihodnje še potrebovali.

Pojem „električno orodje“, ki se pojavlja v nadaljnjem besedilu, se nanaša na električna orodja z električnim pogonom (z električnim kablom) in na akumulatorska električna orodja (brez električnega kabla).

Varnost na delovnem mestu

- ▶ **Delovno področje naj bo vedno čisto in dobro osvetljeno.** Nered in neosvetljena delovna področja lahko povzročijo nezgode.
- ▶ **Ne uporabljajte električnega orodja v okolju, kjer lahko pride do eksploziji oziroma tam, kjer se nahajajo vnetljive tekočine, plini ali prah.** Električna orodja povzročajo iskre, zaradi katerega se lahko prah ali para vnameta.
- ▶ **Prosimo, da med uporabo električnega orodja ne dovolite otrokom ali drugim osebam, da bi se Vam približali.** Odvrčanje Vaše pozornosti drugam lahko povzroči izgubo kontrole nad napravo.

Električna varnost

- ▶ **Priključni vtikač električnega orodja se mora prilegati vtičnici. Spreminjanje vtičača na kakršenkoli način ni dovoljeno. Pri ozemljenih električnih orodjih ne uporabljajte vtičačev z adapterji.** Nespremenjeni vtičači in ustrezne vtičnice zmanjšujejo tveganje električnega udara.

- ▶ **Izogibajte se telesnemu stiku z ozemljenimi površinami kot so na primer cevi, grelci, štedilniki in hladilniki.** Tveganje električnega udara je večje, če je Vaše telo ozemljeno.
- ▶ **Prosimo, da napravo zavarujete pred dežjem ali vlago.** Vdor vode v električno orodje povečuje tveganje električnega udara.
- ▶ **Ne uporabljajte kabla za nošenje ali obešanje električnega orodja in ne vlecite za kabel, če želite vtikač izvleči iz vtičnice. Kabel zavarujte pred vročino, oljem, ostrimi robovi ali premikajočimi se deli naprave.** Poškodovani ali zapleteni kabli povečujejo tveganje električnega udara.
- ▶ **Kadar uporabljate električno orodje zunaj, uporabljajte samo kableske podaljške, ki so primerni za delo na prostem.** Uporaba kableskega podaljška, ki je primeren za delo na prostem, zmanjšuje tveganje električnega udara.
- ▶ **Če je uporaba električnega orodja v vlažnem okolju nezogibna, uporabljajte stikalo za zaščito pred kvarnim tokom.** Uporaba zaščitnega stikala zmanjšuje tveganje električnega udara.

Osebnostna varnost

- ▶ **Bodite pozorni, pazite kaj delate ter se dela z električnim orodjem lotite z razumom. Ne uporabljajte električnega orodja, če ste utrujeni oziroma če ste pod vplivom mamil, alkohola ali zdravil.** Trenutek nepazljivosti med uporabo električnega orodja je lahko vzrok za resne telesne poškodbe.
- ▶ **Uporabljajte osebno zaščitno opremo in vedno nosite zaščitna očala.** Nošenje osebne zaščitne opreme, na primer maske proti prahu, nedrsečih zaščitnih čevljev, varnostne čelade ali zaščitnih slušnic, kar je odvisno od vrste in načina uporabe električnega orodja, zmanjšuje tveganje telesnih poškodb.
- ▶ **Izogibajte se nenamernemu zagonu. Pred priključitvijo električnega orodja na električno omrežje in/ali na akumulator in pred dviganjem ali nošenjem se prepričajte, če je električno orodje izklopljeno.** Prenašanje naprave s prstom na stikalo ali priključitev vklopljenega električnega orodja na električno omrežje je lahko vzrok za nezgode.
- ▶ **Pred vklopljanjem električnega orodja odstranite nastavitvena orodja ali izvijače.** Orodje ali ključ, ki se nahaja v vrtečem se delu naprave, lahko povzroči telesne poškodbe.
- ▶ **Izogibajte se nenormalni telesni drži. Poskrbite za trdno stojišče in za stalno ravnotežje.** Tako boste v nepričakovanih situacijah električno orodje lahko boljše nadzorovali.
- ▶ **Nosite primerna oblačila. Ne nosite ohlapnih oblačil in nakita. Lase, oblačila in rokavice ne približujte premikajočim se delom naprave.** Premikajoči se deli naprave lahko zagrabijo ohlapno oblačilo, dolge lase ali nakit.
- ▶ **Če je na napravo možno montirati priprave za odsesavanje ali prestrezanje prahu, se prepričajte, če so le-te priključene in če se pravilno uporabljajo.** Uporaba priprave za odsesavanje prahu zmanjšuje zdravstveno ogroženost zaradi prahu.

Skrbna uporaba in ravnanje z električnimi orodji

- ▶ **Ne preobremenjujte naprave. Pri delu uporabljajte električna orodja, ki so za to delo namenjena.** Z ustreznim električnim orodjem boste v navedenem zmogljivostnem področju delali bolje in varneje.
- ▶ **Ne uporabljajte električnega orodja s pokvarjenim stikalom.** Električno orodje, ki se ne da več vklopiti ali izklopiti, je nevarno in ga je potrebno popraviti.
- ▶ **Pred nastavljanjem naprave, zamenjavo delov pribora ali odlaganjem naprave izvlecite vtičnik iz električne vtičnice in/ali odstranite akumulator.** Ta previdnostni ukrep preprečuje nenamerni zagon električnega orodja.
- ▶ **Električna orodja, katerih ne uporabljate, shranjujte izven dosega otrok. Osebam, ki naprave ne poznajo ali niso prebrale teh navodil za uporabo, naprave ne dovolite uporabljati.** Električna orodja so nevarna, če jih uporabljajo neizkušene osebe.
- ▶ **Skrbno negujte električno orodje. Kontrolirajte brezhibno delovanje premičnih delov naprave, ki se ne smejo zatikati. Če so ti deli zlomljeni ali poškodovani do te mere, da ovirajo delovanje električnega orodja, jih je potrebno pred uporabo naprave popraviti.** Slabo vzdrževana električna orodja so vzrok za mnoge nezgode.
- ▶ **Rezalna orodja vzdržujte tako, da bodo vedno ostra in čista.** Skrbno negovana rezalna orodja z ostrimi robovi se manj zatikajo in so lažje vodljiva.
- ▶ **Električna orodja, pribor, vsadna orodja in podobno uporabljajte ustrezno tem navodilom. Pri tem upoštevajte delovne pogoje in dejavnost, ki jo boste opravljali.** Uporaba električnih orodij v namene, ki so drugačni od predpisanih, lahko privede do nevarnih situacij.

Skrbno ravnanje in uporaba akumulatorskih orodij

- ▶ **Akumulatorske baterije polnite samo v polnilnikih, ki jih priporoča proizvajalec.** Polnilnik, ki je namenjen določeni vrsti akumulatorskih baterij, se lahko vname, če ga boste uporabljali skupaj z drugačnimi akumulatorskimi baterijami.
- ▶ **V električnih orodjih uporabljajte le akumulatorske baterije, ki so zanje predvidene.** Uporaba drugih akumulatorskih baterij lahko povzroči telesne poškodbe ali požar.
- ▶ **Akumulatorska baterija, katere ne uporabljate, ne sme priti v stik s pisarniškiimi sponkami, kovanci, žebliji, vijaki in drugimi manjšimi kovinskimi predmeti, ki bi lahko povzročili premostitev kontaktov.** Kratek stik med akumulatorskimi kontakti lahko ima za posledico opekline ali požar.
- ▶ **V primeru napačne uporabe lahko iz akumulatorske baterije izteče tekočina. Izogibajte se kontaktu z njo. Pri naključnem kontaktu s kožo spirajte z vodo. Če pride tekočina v oko, dodatno poiščite tudi zdravniško pomoč.** Iztekajoča akumulatorska tekočina lahko povzroči draženje kože ali opekline.

Servisiranje

- ▶ **Vaše električno orodje naj popravlja samo kvalificirano strokovno osebje ob obvezni uporabi originalnih rezervnih delov.** Tako bo zagotovljena ohranitev varnosti naprave.

Varnostna opozorila za žage luknjarice

- ▶ **Električno orodje smete držati le na izoliranem ročaju, če delate na območju, kjer lahko vstavljeno orodje pride v stik s skritimi omrežnimi napeljavami.** Stik z napeljavo, ki je pod napetostjo, lahko povzroči, da so tudi kovinski deli naprave pod napetostjo, kar lahko povzroči električni udar.
- ▶ **Ne približujte se z rokami območju žaganja. Ne segajte pod obdelovanec.** Stik z žaginim listom lahko povzroči telesne poškodbe.
- ▶ **Obdelovancu se približajte samo z vklopljenim električnim orodjem.** V nasprotnem primeru obstaja nevarnost, da se bo vsadno orodje zataknilo v obdelovanec in povzročilo povratni udarec.
- ▶ **Poskrbite, da bo podnožje 9 pri žaganju varno naleglo.** Zataknen žagin list se lahko zlomi ali povzroči povratni udarec.
- ▶ **Po zaključenem delovnem postopku izklopite električno orodje in potegnite žagin list iz reza šele takrat, ko list povsem obmiruje.** Tako se boste izognili povratnemu udarcu, električno orodje pa boste varno odložili.
- ▶ **Uporabljajte le nepoškodovane, brezhibne žagine liste.** Skrivljeni ali neostri žagini listi se lahko zlomijo, negativno vlivajo na rez ali povzročijo povratni udarec.
- ▶ **Po izklopu ne ustavljajte žaginega lista s pritiskanjem v nasprotni smeri.** Žagin list se lahko poškoduje, zlomi ali povzroči povratni udarec.
- ▶ **Za iskanje skritih oskrbovalnih vodov uporabljajte ustrezne iskalne naprave oziroma se o tem pozanimajte pri lokalnem podjetju za oskrbo z elektriko, plinom in vodo.** Stik z vodo, ki so pod napetostjo, lahko povzroči požar ali električni udar. Poškodbe plinskega voda so lahko vzrok za eksplozijo, vdor v vodovodno omrežje pa ima za posledico materialno škodo.
- ▶ **Zavarujte obdelovanec.** Obdelovanec bo proti premikanju bolje zavarovan z vpenjalnimi pripravami ali s primežem, kot če bi ga držali z roko.
- ▶ **Pred odlaganjem električnega orodja počakajte, da se orodje popolnoma ustavi.** Električno orodje se lahko zatakne, zaradi česar lahko izgubite nadzor nad njim.
- ▶ **Akumulatorske baterije ne odpirajte.** Nevarnost kratkega stika!
 - ▶ **Zaščitite akumulatorsko baterijo pred vročino, npr. tudi pred stalnim sončnim obsevanjem, ognjem, vodo in vlažnostjo.** Obstaja nevarnost eksplozije.
 - ▶ **Če je akumulatorska baterija poškodovana ali če jo nepravilno uporabljate, lahko iz nje uhajajo pare. Poskrbite za dovod svežega zraka in pri težavah poiščite zdravnika.** Pare lahko povzročijo draženje dihalnih poti.
 - ▶ **Akumulatorsko baterijo uporabljajte le v povezavi z električnim orodjem Bosch.** Le tako je akumulatorska baterija zaščitena pred nevarno preobremenitvijo.

172 | Slovensko

Opis in zmogljivost izdelka



Preberite vsa opozorila in napotila. Napake zaradi neupoštevanja spodaj navedenih opozoril in napotil lahko povzročijo električni udar, požar in/ali težke telesne poškodbe.

Razprite stran s sliko naprave in pustite to stran med branjem navodil za uporabo odprto.

Uporaba v skladu z namenom

Naprava je namenjena rezanju in izrezovanju lesa, umetnih mas, kovine, keramičnih plošč in gumija na trdni podlagi. Primerna je za ravne in ukrivljene reze z jeralnim kotom do 45°. Upoštevajte priporočila o izbiri žaginega lista.

Lučka na električnem orodju osvetljuje neposredno delovno območje električnega orodja in ni primerna za razsvetljavo v gospodinjstvu.

Komponente na sliki

Oštevilčenje komponent, ki so prikazane na sliki, se nanaša na prikaz električnega orodja na strani z grafiko.

- 1 Akumulatorska baterija
- 2 Deblokirna tipka akumulatorske baterije
- 3 Tipka za svetilko „PowerLight“
- 4 Kolo za prednastavitev števila hodov
- 5 Prikaz napoljenosti akumulatorske baterije
- 6 Prikaz nadzora temperature/preobremenitvene zaščite
- 7 Vklonno/izklonno stikalo
- 8 Ročica za nastavitev nihanja
- 9 Podnožje
- 10 Vodilo
- 11 Dvižni drog
- 12 Plastični drsni čevlji
- 13 Vodilo vzporednega prislona
- 14 Žagin list*
- 15 Lučka „PowerLight“
- 16 Odsesovalni pokrov
- 17 Ročaj (izolirana površina ročaja)
- 18 SDS-ročica za deblokiranje žaginega lista
- 19 Ščitnik proti dotiku
- 20 Odsesovalni nastavek
- 21 Odsesovalna cev*
- 22 Varovalo obdelovalnih površin
- 23 Nos plastičnega drsnega čevlja
- 24 Vijak
- 25 Skala jeralnih kotov
- 26 Fiksni vijak vzporednega prislona*
- 27 Vzporedni prislon s krožnim rezilom*
- 28 Centrirna konica krožnega rezalnika*
- 29 Notranji šestrobni ključ

*Prikazan ali opisan pribor ni del standardnega obsega dobave. Celoten pribor je del našega programa pribora.

Tehnični podatki

Akumulatorska žaga luknjarica		GST 12V-70
Številka artikla		3 601 EA1 0..
Nazivna napetost	V=	12,0
Število hodov v prostem teku n_0	min ⁻¹	1500–2800
Hod	mm	18
Maks. globina reza		
– v les	mm	70
– v aluminij	mm	3
– v jeklo (nelegirano)	mm	3
Maks. kot rezanja (levo/desno)	°	45
Teža po EPTA-Procedure 01:2014	kg	1,5–1,7*

* odvisno od uporabljenih akumulatorskih baterij

Akumulator		
Dovoljena temperatura okolice		
– pri polnjenju	°C	0...+45
– pri uporabi* in shranjevanju	°C	–20...+50
Priporočene akumulatorske baterije		GBA 10,8V... GBA 12V...
Priporočeni polnilniki		AL 11.. CV GAL 12.. CV

* omejena zmogljivost pri temperaturah < 0 °C

Podatki o hrupu/vibracijah

GST 12V-70		
Merilne vrednosti hrupa izračunane v skladu z EN 60745-2-11.		
Nivo hrupa naprave po vrednotenju A znaša tipično		
Nivo zvočnega tlaka	dB(A)	77
Nivo jakosti zvoka	dB(A)	88
Netočnost K	dB	3

Nosite zaščitne glušnike!

Skupne vrednosti vibracij a_h (vektorska vsota treh smeri) in negotovost K se izračunajo v skladu z EN 60745-2-11:

Žaganje iverne plošče: $a_h = 5,5 \text{ m/s}^2$, $K = 1,5 \text{ m/s}^2$,
 Žaganje lesenih tramov: $a_h = 5,0 \text{ m/s}^2$, $K = 1,5 \text{ m/s}^2$.

Podane vrednosti nivoja vibracij v teh navodilih so bile izmerjene v skladu s standardiziranim merilnim postopkom po EN 60745 in se lahko uporabljajo za primerjavo električnih orodij med seboj. Primeren je tudi za začasno oceno obremenjenosti z vibracijami.

Naveden nivo vibracij predstavlja glavne uporabe električnega orodja. Če pa se električno orodje uporablja še v druge namene, z različnim priborom, odstopajočimi vstavnimi orodji ali pri nezadostnem vzdrževanju, lahko nivo vibracij odstopa. To lahko obremenjenosti z vibracijami med določenim obdobjem uporabe občutno poveča.

Za natančnejšo oceno obremenjenosti z vibracijami morate upoštevati tudi tisti čas, ko je naprava izklopljena in teče, vendar dejansko ni v uporabi. To lahko obremenjenost z vibracijami preko celotnega obdobja dela občutno zmanjša.

Določite dodatne varnostne ukrepe za zaščito upravljalca pred vplivi vibracij, npr. Vzdrževanje električnega orodja in vstavnih orodij, segrevanje rok, organizacija delovnih postopkov.

Montaža

- ▶ **Pred začetkom kakršnihkoli del na električnem orodju (na primer vzdrževanje, zamenjava orodja in podobno) kakor tudi med transportiranjem in shranjevanjem je treba iz električnega orodja odstraniti akumulator.**

Pri nenamernem aktiviranju vklopno/izklopnega stikala obstaja nevarnost telesnih poškodb.

Polnjenje akumulatorske baterije

- ▶ **Uporabljajte samo polnilnike, ki so navedeni na strani s priborom.** Samo ti polnilniki so usklajeni z litijevo-ionskim akumulatorjem na Vašem električnem orodju.

Opozorilo: Akumulatorsko baterijo dobavimo delno izpraznjeno. Da bi lahko akumulatorska baterija razvila svojo polno zmogljivost, jo morate pred prvo uporabo v celoti napolniti v vklopljeni polnilni napravi.

Litijev-ionsko akumulatorsko baterijo lahko kadarkoli napolnite, ne da bi pri tem skrajšali življenjsko dobo. Prekinitev postopka polnjenja akumulatorske baterije ne poškoduje.

Litijevo-ionski akumulator je s sistemom „Electronic Cell Protection (ECP)“ zaščiten pred popolnim izpraznjenjem. Pri izpraznjenem akumulatorju se električno orodje s pomočjo zaščitnega stikala izklopi: vstavno orodje se ne premika več.

Upoštevajte navodila za odstranjevanje odsluženih naprav.

Prikaz napolnjenosti akumulatorske baterije

Tri zelene LED-diode prikaza napolnjenosti akumulatorskih baterij **5** kažejo stanje napolnjenosti akumulatorske baterije **1**. Prikaz napolnjenosti sveti le 5 s po zagonu.

LED	Kapaciteta
Trajno sveti 3 x zelena	≥ 2/3
Trajno sveti 2 x zelena	≥ 1/3
Trajno sveti 1 x zelena	< 1/3
Utripajoča luč 1 x zelena	Rezerva
Utripajoča luč 3 x zelena	prazna

Če po vklopu ne sveti nobena LED-dioda, je akumulatorska baterija pokvarjena in jo je treba zamenjati.

Vstavljanje/zamenjava žaginega lista

- ▶ **Pri montaži žaginskih listov nosite zaščitne rokavice.** Ne dotikajte se žaginega lista – nevarnost telesnih poškodb.

Izbira žaginega lista

Pregled žaginskih listov, ki jih priporoča proizvajalec, boste našli na koncu navodil. V orodje vstavite samo žagine liste s stebлом, ki ima eno zarezo (T-steblo). Žagin list naj ne presega dolžine, ki je potrebna za izvedbo predvidenega reza.

Za žaganje ozkih krivulj uporabljajte ozek žagin list.

Vstavljanje žaginega lista (glejte sliko A)

- ▶ **Očistite prijemalo žaginega lista, preden ga vstavite.** Umazanega prijemala ne morete varno pritrditi.

Potisnite žagin list **14** do zaskočitve v dvižni drog **11**. SDS-ročica **18** skoči samodejno nazaj in žagin list blokira. Ne potiskajte ročice **18** nazaj z roko, ker se lahko električno orodje poškoduje.

Prosimo, da pri vstavljanju žaginega lista pazite, da bo hrbtna stran žaginega lista nalegla v žleb vodila **10**.

- ▶ **Preverite trdno nasedanje žaginega lista.** Ohlapen žagin list lahko pade ven in Vas poškoduje.

Odstranitev žaginega lista (glejte sliko B)

- ▶ **Pri odstranjevanju žaginega lista držite električno orodje tako, da izvržen žagin list ne bo mogel poškodovati oseb ali živali.**

Zasukajte SDS-ročico **18** do prislonja naprej proti smeri ščitnika proti dotiku **19**. Žagin list se sprostí in izvrže.

Odsesavanje prahu/ostružkov

- ▶ Prah nekaterih materialov kot npr. svinčenega premaza, nekaterih vrst lesa, mineralov in kovin je lahko zdravju škodljiv. Dotik ali vdihavanje tega prahu lahko povzroči alergične reakcije in/ali obolenja dihal uporabnika ali oseb, ki se nahajajo v bližini.

Določene vrste prahu kot npr. prah hrastovine ali bukovja veljajo kot kancerogene, še posebej v povezavi z dodatnimi snovmi za obdelavo lesa (kromat, zaščitno sredstvo za les). Material z vsebnostjo azbesta smejo obdelovati le strokovnjaki.

- Po možnosti uporabljajte sesalnik prahu, ki je primeren glede na vrsto materiala.
- Poskrbite za dobro zračenje delovnega mesta.
- Priporočamo, da nosite zaščitno masko za prah s filtrirnim razredom P2.

Upoštevajte veljavne nacionalne predpise za obdelovalne materiale.

- ▶ **Preprečite nabiranje prahu na delovnem mestu.** Prah se lahko hitro vname.

Priključitev odsesavanja prahu (glejte slike C – E)

Namestite odsesovalni nastavek **20** v odprtino noge **9**.

Odsesovalno cev **21** (pribor) natakните na odsesovalni nastavek **20**. Odsesovalno cev **21** povežite s sesalnikom za prah (pribor). Pregleden prikaz za priključitev na različne sesalnike boste našli na koncu teh navodil.

Za kar najboljšo odsesovanje po možnosti vstavite ščitnik proti trganju obdelovanca **22**.

Odsesovalnik za prah mora ustrezati obdelovancu, ki ga boste brusili.

Za odsesovanje izredno zdravju nevarnih, kancerogenih ali suhih vrst prahu uporabljajte specialni sesalnik za prah.

Pokrov za odsesavanje **16** natakните na ščitnik proti dotiku **19**.

174 | Slovensko

Ščitnik proti trganju obdelovanca (glejte sliko E)

Zaščita pred trganjem **22** lahko prepreči pretrganje površine pri žaganju lesa. Zaščito pred trganjem je možno uporabljati le pri določenih tipih žaginih listov in le pri kotu rezanja 0°.

Potisnite ščitnik proti trganju obdelovanca **22** od spredaj v nogo **9**.

Zaščito pred trganjem **22** je mogoče nataktniti tudi pri nameščenem plastičnem drsnem čevlju **12**.

Drsni čevlji (glejte sliko F)

Pri obdelavi občutljivih površin uporabite plastični drsni čevlji **12**.

Za namestitev plastičnega drsnega čevlja **12** postavite sprednji rob podnožja **9** pod nos plastičnega drsnega čevlja **23**. Nato pritisnite električno orodje na plastični drsni čevlji, da se zaskoči **12**.

Pri uporabi plastičnega drsnega čevlja **12** se zaščita pred trganjem **22** ne vstavi v podnožje **9**, ampak v drsni čevlji.

Delovanje**Vrste delovanja**

► **Pred začetkom kakršnihkoli del na električnem orodju (na primer vzdrževanje, zamenjava orodja in podobno) kakor tudi med transportiranjem in shranjevanjem je treba iz električnega orodja odstraniti akumulator.**

Pri nenamernem aktiviranju vklopno/izklopnega stikala obstaja nevarnost telesnih poškodb.

Nastavitev nihanja

Nastavljivo nihanje žaginega lista vam omogoči optimalno prilagoditev rezalne hitrosti, rezalne moči in presek glede na material, ki ga je potrebno obdelati.

Z ročico za nastavitev nihanja **8** lahko nihanje nastavljate tudi med uporabo žage.

Nihanje izklopljeno (stopnja 0): brez nihanja
Nihanje, stopnja I: majhno nihanje
Nihanje, stopnja II: veliko nihanje

Katera stopnja nihanja je za določeno vrsto uporabe optimalna, lahko ugotovite s praktičnim preizkusom. Pri tem veljajo naslednja priporočila:

- Kadar želite zelo precizen in čist rez, izberite čim manjšo stopnjo nihanja oziroma nihanje izključite.
- Pri obdelavi tankih obdelovancev (na primer pločevine) nihanje izključite.
- Trde obdelovance (na primer jeklo) obdelujte z majhnim nihanjem.
- Mehke materiale in les, če ga žagate v smeri vlaken, lahko obdelujete z maksimalnim nihanjem.

Nastavitev jeralnega kota (glejte sliko J)

Pri jeralnih rezih lahko podnožje **9** zasukate do 45° proti desni ali levi.

Snemite odsesovalni nastavek **20**.

Pri zajeralnem kotu 0° se v ustrezni luknji nahaja čepek.

Vijak **24** odvijte z imbus ključem **29** toliko, da lahko podnožje **9** potisnete v smeri akumulatorske baterije **1**. Pustite, da čepek zdrsne v vodilni utor.

Za nastavitev zajeralnega kota nagnite podnožje **9** v skladu s skalo **25** v želeni položaj. S pomočjo merilnika kota lahko nastavite vsak kot do 45°.

Vijak **24** spet trdno privijte.

Pri zajeralnih rezih ne morete uporabiti odsesovalnega nastavka **20** in ščitnika proti trganju obdelovanca **22**.

Zagon**Odstranitev akumulatorske baterije (glejte sliko K)**

Odstranitev akumulatorske baterije **1** pritisnite deblokirni tipki **2** in potegnite akumulator v smeri navzdol iz električnega orodja. **Ne delajte s silo.**

Vklop/izklop

Za **vklop** električnega orodja potisnite vklopno/izklopno stikalo **7** naprej.

Za **izklop** električnega orodja potisnite vklopno/izklopno stikalo **7** v položaj „0“.

Da bi privarčevali z energijo, vklopite električno orodje le takrat, ko ga boste uporabljali.

Krmiljenje števila hodov

S kolesom za predizbiro števila hodov **4** lahko predhodno izbirate število hodov, prav tako pa lahko med uporabo orodja število hodov poljubno spreminjate.

Nastavitev potrebnega števila hodov je odvisna od vrste obdelovanca in od delovnih pogojev, ugotovite pa ga lahko s praktičnim poizkusom.

Zmanjšanje števila hodov je priporočljivo pri namestitvi žaginega lista na obdelovanec ter pri žaganju umetnih mas in aluminija.

Pri dolgotrajnejšem delu z majhnim številom hodov se lahko električno orodje močno segreje. Odstranite žagin list, nato pa naj električno orodje približno 3 minute deluje z maksimalnim številom hodov. Tako se bo električno orodje ohladilo.

Preobremenitvena zaščita, ki deluje odvisno od temperature

Orodja pri uporabi v skladu z namembnostjo ni mogoče preobremeniti. Pri preveliki obremenitvi ali neupoštevanju dovoljenega območja temperature akumulatorske baterije se število vrtljajev zmanjša ali pa se električno orodje izključi. Pri zmanjšanem številu vrtljajev deluje električno orodje ponovno s polnim številom vrtljajev šele, ko je dosežena dovoljena temperatura akumulatorske baterije ali po zmanjšanju obremenitve. Pri samodejnem izklopu električno orodje izključite, pustite akumulatorsko baterijo, da se ohladi, in nato ponovno vključite električno orodje.

Prikaz nadzora temperature/preobremenitvene zaščite

Rdeči prikaz LED **6** vam pomaga, da zaščitite akumulatorsko baterijo pred pregretjem in motor pred preobremenitvijo.

Če sveti prikaz LED **6 trajno rdeče**, je temperatura akumulatorske baterije previsoka in električno orodje se avtomatsko izklopi.

- Izklopite električno orodje.
- Pred nadaljevanjem dela pustite, da se akumulatorska baterija ohladi.

Če **utripa** prikaz LED **6 rdeče**, je električno orodje blokirano in se avtomatsko izklopi.

Potegnite električno orodje iz obdelovanca.

Takoj po odstranitvi blokade deluje električno orodje naprej z nastavljenim številom hodov.

Zaščita pred popolnim izpraznjenjem

Litijevo-ionski akumulator je s sistemom „Electronic Cell Protection (ECP)“ zaščiten pred popolnim izpraznjenjem. Pri izpraznjenem akumulatorju se električno orodje s pomočjo zaščitnega stikala izklopi: vstavno orodje se ne premika več.

Vklop LED-delovne svetilke

S tipko **3** lahko vključite LED delovno luč. Serijsko je delovna luč izključena.

Zaščita proti ponovnemu zagonu

Zaščita proti ponovnemu vklopu prepreči nekontroliran zagon električnega orodja po prekinitvi dovajanja toka. Takoj ko je zaščita proti ponovnemu vklopu aktivna, prikaz nadzora temperature/preobremenitvene zaščite **6** neprekinjeno utripa.

Za **ponoven vklop** premaknite vklopno/izklopno stikalo **7** v položaj izklopa in znova vklopite električno orodje.

Opozorilo: Pri zelo hitrem izklopu in vklopu lahko pride do tega, da se sprosti zaščita proti ponovnemu vklopu in da električno orodje kljub aktiviranemu vklopno/izklopnemu stikalu **7** ne zažene. V tem primeru najprej vklopno/izklopno stikalo **7** postavite v izklopljen položaj in nato električno orodje ponovno vklopite.

Navodila za delo

- ▶ **Pri obdelavi majhnih ali tankih obdelovancev vedno uporabljajte stabilno podlogo.**

Ščitnik proti dotiku

Na ohišju je nameščen ščitnik proti dotiku **19**, ki onemogoča nenamerni dotik žaginega lista med delovnim postopkom in se ga ne sme odstraniti.

Navzven ukrivljen rob odsesovalnega pokrova **16** preprečuje zdrs dlani v območje žaganja.

Potopno žaganje (glejte sliko G)

- ▶ **S postopkom potopnega žaganja je dovoljeno samo obdelovanje mehkih materialov, na primer lesa, mavčnega kartona in podobnega.**

Za potopno žaganje uporabljajte samo kratke žagine liste. Potopno žaganje je možno le pod jeralnim kotom 0°.

Sprednji rob podnožja **9** električnega orodja postavite na obdelovanec, ne da bi se ga žagin list **14** dotikal in vklopite električno orodje. Pri električnih orodjih s krmiljenjem števila hodov izberite maksimalno število hodov. Električno orodje trdno pritisnite na obdelovanec in pustite, da se žagin list počasi potopi vanj.

Ko se bo podnožje **9** s celo ploskvijo nahajalo na obdelovancu, nadaljujte z žaganjem vzdolž zelene linije reza.

Vzporedni prislon s krožnim rezilom (pribor)

Vzporedni rezi (glejte sliko H): Odvijte fiksni vijak **26** in potisnite skalo vzporednega prislona skozi vodilo **13** v podnožju. Na notranjem robu podnožja kot vrednost na skali nastavite želeno debelino reza. Trdno privijte fiksni vijak **26**.

Krožni rezi (glejte sliko I): Fiksni vijak **26** namestite na drugo stran vzporednega prislona. Skalo vzporednega prislona pomaknite skozi vodilo **13** v podnožju. V sredino izreza, ki ga boste izžagali, izvrtajte luknjo. Centrirno konico **28** vtaknite skozi notranjo odprtino vzporednega prislona v izvrtano luknjo. Na notranjem robu podnožja kot vrednost na skali nastavite radij. Privijte fiksni vijak **26**.

Sredstvo za hlajenje/mazanje

Zaradi segrevanja materiala je potrebno pri žaganju kovine vzdolž linije reza nanesti sredstvo za hlajenje in mazanje.

Vzdrževanje in servisiranje

Vzdrževanje in čiščenje

- ▶ **Pred začetkom kakršnihkoli del na električnem orodju (na primer vzdrževanje, zamenjava orodja in podobno) kakor tudi med transportiranjem in shranjevanjem je treba iz električnega orodja odstraniti akumulator.**

Pri nenamernem aktiviranju vklopno/izklopnega stikala obstaja nevarnost telesnih poškodb.

- ▶ **Električno orodje in prežračevalne reže naj bodo vedno čisti, kar bo zagotovilo dobro in varno delo.**

Redno čistite prijemalo žaginega lista. V ta namen odstranite žagin list iz električnega orodja in na ravni podlagi rahlo otrkajte orodje.

Močno umazano orodje ima za posledico motnje v delovanju. Materialov, ki pri žaganju povzročajo močno prašenje, zato ne žagajte od spodaj ali nad glavo.

Vodilo **10** občasno premažite s kapljico olja.

Redno kontrolirajte vodilo **10**. Če je vodilo obrabljeno, naj ga v pooblašeni servisni delavnici Bosch zamenjajo z novim.

Plastični drsni čevelj **12** je treba zamenjati, ko se ta obrabi.

Servis in svetovanje o uporabi

Servis Vam bo dal odgovore na Vaša vprašanja glede popravila in vzdrževanja izdelka ter nadomestnih delov. Risbe razstavljenega stanja in informacije o nadomestnih delih se nahajajo tudi na spletu pod:

www.bosch-pt.com

Skupina svetovalcev o uporabi podjetja Bosch Vam bo z veseljem v pomoč pri vprašanjih o naših izdelkih in njihovega pribora.

Ob vseh vprašanjih in naročilih rezervnih delov nujno sporočite 10-mestno številko na tipski ploščici izdelka.

Slovensko

Top Service d.o.o.
Celovška 172
1000 Ljubljana
Tel.: (01) 519 4225
Tel.: (01) 519 4205
Fax: (01) 519 3407

176 | Hrvatski

Transport

Priložene litij-ionske akumulatorske baterije su podržane zahtevima zakona o nevarnih snoveh. Uporabnik lahko akumulatorske baterije brez nadaljnjih pogojev transportina na cesti. Pri pošiljkah s strani tretjih (npr.: zračni transport ali špedicija) se morajo upoštevati posebne zahteve glede embalaže in označitve. Pri pripravi odpreme mora biti obvezno nujno vključen strokovnjak za nevarne snovi.

Akumulatorske baterije pošiljajte samo, če je ohišje nepoškodovano. Prelepote odprte kontakte in zapakirajte akumulatorske baterije tako, da se v embalaži ne premika.

Prosimo upoštevajte tudi morebitne druge nacionalne predpise.

Odlaganje

Električna orodja, akumulatorske baterije, pribor in embalažo morate reciklirati v skladu z varstvom okolja.

Akumulatorskih baterij/baterij ne smete odvreči med hišne odpadke!

Samo za države EU:

V skladu z Direktivo 2012/19/EU se morajo električna orodja, ki niso več v uporabi ter v skladu z Direktivo 2006/66/ES morate okvarjene ali obrabljene akumulatorske baterije/baterije zbirati ločeno in jih okolju prijazno reciklirati.

Akumulatorji/baterije:**Li-Ion:**

Prosimo upoštevajte navodila v odstavku „Transport“, stran 176.

Pridržujemo si pravico do sprememb.

Hrvatski**Upute za sigurnost****Opće upute za sigurnost za električne alate**

! **UPOZORENJE** Treba pročitati sve napomene o sigurnosti i upute. Ako se ne bi poštivala napomene o sigurnosti i upute to bi moglo uzrokovati strujni udar, požar i/ili teške ozljede.

Sačuvajte sve napomene o sigurnosti i upute za buduću primjenu.

U daljnjem tekstu korišten pojam »Električni alat« odnosi se na električne alate s priključkom na električnu mrežu (s mrežnim kabelom) i na električne alate s napajanjem iz aku baterije (bez mrežnog kabela).

Sigurnost na radnom mjestu

- ▶ **Održavajte vaše radno mjesto čistim i dobro osvijetljenim.** Nered ili neosvijetljeno radno mjesto mogu uzrokovati nezgode.
- ▶ **Ne radite s električnim alatom u okolini ugroženoj eksplozijom, u kojoj se nalaze zapaljive tekućine, plinovi ili prašina.** Električni alati proizvode iskre koje mogu zapaliti prašinu ili pare.
- ▶ **Tijekom uporabe električnog alata djecu i ostale osobe držite dalje od mjesta rada.** U slučaju skretanja pozornosti mogli bi izgubiti kontrolu nad uređajem.

Električna sigurnost

- ▶ **Priključni utikač električnog alata mora odgovarati utičnici. Na utikaču se ni na koji način ne smiju izvoditi izmjene. Ne koristite adapterski utikač zajedno sa zaštitno uzemljenim električnim alatom.** Utikač na kojem nisu vršene izmjene i odgovarajuća utičnica smanjuju opasnost od strujnog udara.
- ▶ **Izbjegavajte dodir tijela s uzemljenim površinama, kao što su cijevi, radijatori, štednjaci i hladnjaci.** Postoji povećana opasnost od električnog udara ako bi vaše tijelo bilo uzemljeno.
- ▶ **Uređaj držite dalje od kiše ili vlage.** Prodiranje vode u električni alat povećava opasnost od strujnog udara.
- ▶ **Ne zloupotrebjavajte priključni kabel za nošenje, vješanje električnog alata ili za izvlačenje utikača iz mrežne utičnice. Priključni kabel držite dalje od izvora topline, ulja, oštih rubova ili pomičnih dijelova uređaja.** Oštećen ili usukan priključni kabel povećava opasnost od strujnog udara.
- ▶ **Ako sa električnim alatom radite na otvorenom, koristite samo produžni kabel koji je prikladan za uporabu na otvorenom.** Primjena produžnog kabela prikladnog za rad na otvorenom smanjuje opasnost od strujnog udara.
- ▶ **Ako se ne može izbjeći uporaba električnog alata u vlažnoj okolini, koristite zaštitnu sklopku struje kvara.** Primjenom zaštitne sklopke struje kvara izbjegava se opasnost od električnog udara.

Sigurnost ljudi

- ▶ **Budite pažljivi, pazite što činite i postupajte oprezno kod rada s električnim alatom. Ne koristite električni alat ako ste umorni ili pod utjecajem droga, alkohola ili lijekova.** Trenutak nepažnje kod uporabe električnog alata može uzrokovati teške ozljede.
- ▶ **Nosite osobnu zaštitnu opremu i uvijek nosite zaštitne naočale.** Nošenje osobne zaštitne opreme, kao što je maska za prašinu, sigurnosna obuća koja ne klizi, zaštitna kaciga ili štitnik za sluh, ovisno od vrste i primjene električnog alata, smanjuje opasnost od ozljeda.
- ▶ **Izbjegavajte nehotično puštanje u rad. Prije nego što ćete utaknuti utikač u utičnicu i/ili staviti aku-bateriju, provjerite je li električni alat isključen.** Ako kod nošenja električnog alata imate prst na prekidaču ili se uključeni uređaj priključi na električno napajanje, to može dovesti do nezgoda.

- ▶ **Prije uključivanja električnog alata uklonite alate za podešavanje ili vijčani ključ.** Alat ili ključ koji se nalazi u rotirajućem dijelu uređaja može dovesti do nezgoda.
- ▶ **Izbjegavajte neobičajene položaje tijela. Zauzmite siguran i stabilan položaj tijela i u svakom trenutku održavajte ravnotežu.** Na taj način možete električni alat bolje kontrolirati u neočekivanim situacijama.
- ▶ **Nosite prikladnu odjeću. Ne nosite široku odjeću ili nakit. Kosu, odjeću i rukavice držite dalje od pomičnih dijelova.** Nepričvršćenu odjeću, dugu kosu ili nakit mogu zahvatiti pomični dijelovi.
- ▶ **Ako se mogu montirati naprave za usisavanje i hvatanje prašine, provjerite da li su iste priključene i da li se mogu ispravno koristiti.** Primjena naprave za usisavanje može smanjiti ugroženost od prašine.

Brižljiva uporaba i ophođenje s električnim alatima

- ▶ **Ne preopterećujte uređaj. Za vaš rad koristite za to predviđen električni alat.** S odgovarajućim električnim alatom radit ćete bolje i sigurnije u navedenom području učinka.
 - ▶ **Ne koristite električni alat čiji je prekidač neispravan.** Električni alat koji se više ne može uključivati i isključivati opasan je i mora se popraviti.
 - ▶ **Izvučite utikač iz mrežne utičnice i/ili izvadite aku-bateriju prije podešavanja uređaja, zamjene pribora ili odlaganja uređaja.** Ovim mjerama opreza izbjeci će se nehotično pokretanje električnog alata.
 - ▶ **Električni alat koji ne koristite spremite izvan doseg djece. Ne dopustite rad s uređajem osobama koje nisu s njim upoznale ili koje nisu pročitale ove upute.** Električni alati su opasni ako s njima rade neiskusne osobe.
 - ▶ **Održavajte električni alat s pažnjom. Kontrolirajte da li pomični dijelovi uređaja besprijekorno rade i da nisu zaglavljani, da li su dijelovi polomljeni ili tako oštećeni da se ne može osigurati funkcija električnog alata. Prije primjene ove oštećene dijelove treba popraviti.** Mnoge nezgode imaju svoj uzrok u slabo održanim električnim alatima.
 - ▶ **Rezne alate održavajte oštrim i čistim.** Pažljivo održavani rezni alati s oštrim oštricama manje će se zaglaviti i lakše se s njima radi.
 - ▶ **Električni alat, pribor, radne alate, itd. koristite prema ovim uputama i na način kako je to propisano za poseban tip uređaja. Kod toga uzmite u obzir radne uvjete i izvođene radove.** Uporaba električnih alata za druge primjene nego što je to predviđeno, može dovesti do opasnih situacija.
- #### Brižljivo ophođenje i uporaba akumulatorskih alata
- ▶ **Aku-bateriju puniti samo u punjačima koje preporučuje proizvođač.** Za punjač koji je predviđen za jednu određenu vrstu aku-baterije, postoji opasnost od požara ako bi se koristio s drugom aku-baterijom.
 - ▶ **U električnim alatima koristite samo za to predviđenu aku-bateriju.** Uporaba drugih aku-baterija može dovesti do ozljeda i opasnosti od požara.

- ▶ **Nekorištene aku-baterije držite dalje od uredskih spajalica, kovanica, ključeva, čavala, vijaka ili drugih sitnih metalnih predmeta koji bi mogli uzrokovati premošćenje kontakata.** Kratki spoj između kontakata aku-baterije može imati za posljedicu opekline ili požar.
- ▶ **Kod pogrešne primjene iz aku-baterije može isteći tekućina. Izbjegavajte kontakt s ovom tekućinom. Kod slučajnog kontakta ugroženo mjesto treba isprati vodom. Ako bi ova tekućina dospjela u oči, zatražite pomoć liječnika.** Istekla tekućina iz aku-baterije može dovesti do nadražaja kože ili opekline.

Servisiranje

- ▶ **Popravak vašeg električnog alata prepustite samo kvalificiranom stručnom osoblju ovlaštenog servisa i samo s originalnim rezervnim dijelovima.** Na taj će se način osigurati da ostane sačuvana sigurnost uređaja.

Upute za sigurnost za ubodne pile

- ▶ **Kada radite na mjestima gdje bi svrdlo moglo oštetiti skrivene električne kablove, električni alat držite na izoliranim površinama zahvata.** Kontakt svrdla sa golom žicom kabela pod naponom može dovesti pod napon metalne dijelove električnog alata i može uzrokovati strujni udar.
- ▶ **Ruke držite dalje od područja rezanja. Ne dirajte ispod izratka.** Kod dodira lista pile postoji opasnost od ozljeda.
- ▶ **Električni alat približavajte izratku samo u uključenom stanju.** Inače postoji opasnost od povratnog udara ako bi se radni alat zaglavio u izratku.
- ▶ **Pazite da ploča podnožja 9 kod piljenja sigurno naliježe.** Zaglavljeni list može se odlomiti ili dovesti do povratnog udara.
- ▶ **Nakon završene radne operacije isključite električni alat, a list pile izvučite iz reza tek nakon što se zaustavi.** Na taj će način izbjeci povratni udar, a električni alat možete sigurno odložiti.
- ▶ **Koristite samo neoštećene, besprijekorne listove pile.** Savijeni ili tupi listovi pile mogu puknuti, negativno utjecati na kvalitetu rezanja ili prouzročiti povratni udar.
- ▶ **Nakon isključivanja, list pile ne kočite bočnim pritiskanjem.** List pile se može isključiti, odlomiti ili uzrokovati povratni udar.
- ▶ **Primijenite prikladan uređaj za traženje kako bi se pronašli skriveni opskrbeni vodovi ili zatražite pomoć lokalnog distributera.** Kontakt s električnim vodovima može dovesti do požara i električnog udara. Oštećenje plinske cijevi može dovesti do eksplozije. Probijanje vodovodne cijevi uzrokuje materijalne štete.
- ▶ **Osigurajte izradak.** Izradak stegnut pomoću stezne naprave ili škripca sigurnije će se držati nego s vašom rukom.
- ▶ **Prije njegovog odlaganja pričekajte da se električni alat zaustavi do stanja mirovanja.** Električni alat se može zaglaviti, što može dovesti gubitka kontrole nad električnim alatom.
- ▶ **Ne otvarajte aku-bateriju.** Postoji opasnost od kratkog spoja.

178 | Hrvatski



Zaštitite aku-bateriju od izvora topline, npr. i od trajnog Sunčevog zračenja, vatre, vode i vlage. Inače postoji opasnost od eksplozije.

- ▶ **Kod oštećenja i nestručne uporabe aku-baterije mogu se pojaviti pare. Dovedite svježi zrak i u slučaju poteškoća zatražite pomoć liječnika.** Pare mogu nadražiti dišne putove.
- ▶ **Aku-bateriju koristite samo u spoju sa vašim Bosch električnim alatom.** Samo tako će se aku-baterija zaštititi od opasnog preopterećenja.

Opis proizvoda i radova



Treba pročitati sve napomene o sigurnosti i upute. Ako se ne bi poštivale napomene o sigurnosti i upute to bi moglo uzrokovati strujni udar, požar i/ili teške ozljede.

Molimo otvorite preklopnu stranicu sa prikazom uređaja i držite ovu stranicu otvorenom dok čitate upute za uporabu.

Uporaba za određenu namjenu

Uz uvjet čvrstog nalijeganja uređaj je predviđen za odrezivanje i izrezivanje drva, plastike, metala, keramičkih pločica i gume. Prikladan je za ravne i zakrivljene rezove, s kutom iskošenja do 45°. Treba se pridržavati savjeta za list pile.

Svjetlo na električnom alatu namijenjeno je za izravno osvjetljavanje područja rada električnog alata i nije primjereno kao sredstvo za rasvjetu prostorije u domaćinstvu.

Prikazani dijelovi uređaja

Numeriranje prikazanih dijelova odnosi se na prikaz električnog alata na stranici sa slikama.

- 1 Aku-baterija
- 2 Tipka za deblokadu aku-baterije
- 3 Tipka za svjetiljku »PowerLight«
- 4 Kotačić za prethodno biranje broja hodova
- 5 Pokazivač stanja napunjenosti aku-baterije
- 6 Pokazivač kontrole temperature/zaštite od preopterećenja
- 7 Prekidač za uključivanje/isključivanje
- 8 Poluga za namještanje njenaja
- 9 Ploča podnožja
- 10 Vodeći valjić
- 11 Hodna motka
- 12 Plastična klizna papuča
- 13 Vodilica za graničnik paralelnosti
- 14 List pile*
- 15 Svjetiljka »PowerLight«
- 16 Usisna hauba
- 17 Ručka (izolirana površina zahvata)
- 18 SDS-poluga za aretiranje lista pile
- 19 Zaštita od dodira
- 20 Usisni nastavak
- 21 Usisno crijevo*

- 22 Zaštita od lomljenja strugotine
- 23 Produžetak Plastična klizna papuča
- 24 Vijak
- 25 Skala kuta kosog rezanja
- 26 Zaporni vijak graničnika paralelnosti*
- 27 Graničnik paralelnosti s kružnim rezačem*
- 28 Šiljak za centriranje kružnog rezača*
- 29 Šesterokutni ključ

*Prikazan ili opisan pribor ne pripada standardnom opsegu isporuke. Potpuni pribor možete naći u našem programu pribora.

Tehnički podaci

Aku ubodna pila	GST 12V-70	
Kataloški br.		3 601 EA1 0..
Nazivni napon	V=	12,0
Broj hodova pri praznom hodu n_0	min ⁻¹	1500 – 2800
Hod	mm	18
max. dubina rezanja		
– drva	mm	70
– aluminija	mm	3
– čelika (nelegiranog)	mm	3
Kut rezanja (lijevo/desno) max.	°	45
Težina odgovara		
EPTA-Procedure 01:2014	kg	1,5 – 1,7*

* ovisno od korištene aku-baterije

Aku-baterija	GST 12V-70	
Dopuštena okolna temperatura		
– kod punjenja	°C	0... +45
– pri radu* i kod skladištenja	°C	–20... +50
Preporučene aku-baterije		GBA 10,8V... GBA 12V...
Preporučeni punjači		AL 11.. CV GAL 12.. CV

* ograničeni učinak kod temperatura < 0 °C

Informacije o buci i vibracijama

GST 12V-70		
Emisijske vrijednosti buke utvrđene sukladno EN 60745-2-11.		
Prag buke uređaja vrednovan sa A obično iznosi		
Prag zvučnog tlaka	dB(A)	77
Prag učinka buke	dB(A)	88
Nesigurnost K	dB	3
Nositi štitičke za sluh!		
Ukupne vrijednosti vibracija a_h (vektorski zbor u tri smjera) i nesigurnost K određeni su prema EN 60745-2-11:		
Piljenje ploče iverice: $a_h = 5,5 \text{ m/s}^2$, $K = 1,5 \text{ m/s}^2$,		
Piljenje drvenih greda: $a_h = 5,0 \text{ m/s}^2$, $K = 1,5 \text{ m/s}^2$.		

Prag vibracija naveden u ovim uputama izmjeren je postupkom mjerenja propisanim u EN 60745 i može se primijeniti za međusobnu usporedbu električnih alata. Prikladan je i za privremenu procjenu opterećenja od vibracija.

Navedeni prag vibracija predstavlja glavne primjene električnog alata. Ako se međutim električni alat koristi za druge primjene, s različitim priborom, radnim alatima koji odstupaju od navedenih ili se nedovoljno održavaju, prag vibracija može odstupati. Na taj se način može osjetno povećati opterećenje od vibracija tijekom čitavog vremenskog perioda rada.

Za točnu procjenu opterećenja od vibracija trebaju se uzeti u obzir i vremena u kojima je uređaj isključen, ili doduše radi ali stvarno nije u primjeni. Na taj se način može osjetno smanjiti opterećenje od vibracija tijekom čitavog vremenskog perioda rada.

Prije djelovanja vibracija utvrdite dodatne mjere sigurnosti za zaštitu korisnika, kao npr.: održavanje električnog alata i radnih alata, kao i organiziranje radnih operacija.

Montaža

- ▶ **Prije svih radova na električnom alatu (npr. održavanje, zamjena alata, itd.), kao i kod njegovog transporta i spremanja, aku-bateriju treba izvaditi iz električnog alata.** Kod nehotičnog aktiviranja prekidača za uključivanje/isključivanje postoji opasnost od ozljeda.

Punjenje aku-baterije

- ▶ **Koristite samo punjače navedene na stranici sa priborom.** Samo su ovi punjači prilagođeni Li-ionskoj aku-bateriji koja se koristi u vašem električnom alatu.

Napomena: Aku-baterija se isporučuje djelomično napunjena. Kako bi se zajamčio puni učinak aku-baterije, prije prve uporabe aku-baterije, napunite je do kraja u punjaču.

Li-ionska aku-baterija može se u svakom trenutku puniti, bez skraćanja njenog vijeka trajanja. Prekid u procesu punjenja neće oštetiti aku-bateriju.

Li-ionska aku-baterija je »Electronic Cell Protection (ECP)« zaštitom zaštićena od dubinskog pražnjenja. Kada se aku-baterija isprazni, električni alat će se isključiti preko zaštitnog sklopa: radni alat se više neće vrtjeti.

Pridržavajte se uputa za zbrinjavanje u otpad.

Pokazivač stanja napunjenosti aku-baterije

Tri zelena LED pokazivača stanja napunjenosti aku-baterije **5** pokazuju stanje napunjenosti aku-baterija **1**. Pokazivač stanja napunjenosti svijetli samo 5 sekundi nakon puštanja u rad.

LED	Kapacitet
Stalno svijetli 3 x zelena	≥ 2/3
Stalno svijetli 2 x zelena	≥ 1/3
Stalno svijetli 1 x zelena	< 1/3
Treperavo svjetlo 1 x zeleno	Rezerva
Treperavo svjetlo 3 x zeleno	prazno

Ako se nakon uključivanja ne upali LED, znači da je aku-baterija neispravna i mora se zamijeniti.

Umetanje/zamjena lista pile

- ▶ **Kod montaže lista pile treba koristiti zaštitne rukavice.** Kod dodirivanja lista pile postoji opasnost od ozljeda.

Biranje lista pile

Pregled preporučenih listova pile možete naći na kraju ovih uputa. Koristite samo listove pile sa jednom drškom sa izdankom (T-drška). List pile ne smije biti duži nego što je potrebno za predviđeno rezanje.

Za piljenje na uskim krivinama koristite samo uski list pile.

Umetanje lista pile (vidjeti sliku A)

- ▶ **Prije ugradnje očistite dršku lista pile.** Zaprljana drška se ne može sigurno pričvrstiti.

Pomaknite list pile **14** dok ne preskoči u hodnu motku **11**. SDS-poluga **18** će automatski odskočiti prema natrag i list pile će se zabraviti. Polugu **18** ne pritišćite rukom prema natrag, jer bi se inače mogao oštetiti električni alat.

Kod umetanja lista pile pazite da ledna strana lista pile uđe u žlijeb vodećeg valjčića **10**.

- ▶ **Provjerite list pile na čvrsto dosjedanje.** Labavi list pile može ispasti i ozlijediti vas.

Izbacivanje lista pile (vidjeti sliku B)

- ▶ **Kod izbacivanja lista pile električni alat držite tako da list pile ne može ozlijediti ljude ili životinje.**

Okrenite SDS-polugu **18** do graničnika u smjeru zaštite od udara **19** prema naprijed. List pile će se osloboditi i izbaciti.

Usisavanje prašine/strugotina

- ▶ Prašina od materijala kao što su premazi sa sadržajem olova, neke vrste drva, mineralnih materijala i metala, može biti štetna za zdravlje. Dodirivanje ili udisanje prašine može uzrokovati alergijske reakcije i/ili oboljenja dišnih putova korisnika električnog alata ili osoba koje se nalaze u blizini.

Određena vrsta prašine, kao što je npr. prašina od hrastovine ili bukve smatra se kancerogenom, posebno u kombinaciji sa dodatnim tvarima za obradu drva (kromat, zaštitna sredstva za drvo). Materijal koji sadrži azbest smiju obrađivati samo stručne osobe.

- Po mogućnosti koristite usisavanje prašine prikladno za materijal.
- Osigurajte dobru ventilaciju radnog mjesta.
- Preporučuje se uporaba zaštitne maske sa filterom klase P2.

Pridržavajte se važećih propisa za obrađivane materijale.

- ▶ **Izbjegavajte nakupljanje prašine na radnom mjestu.** Prašina se može lako zapaliti.

Priključak usisavanja prašine (vidjeti slike C – E)

Stavite usisni nastavak **20** u izrez ploče podnožja **9**.

Natakните usisno crijevo **21** (pribor) na usisni nastavak **20**. Spojite usisno crijevo **21** na usisavač prašine (pribor). Pregled priključaka na različite usisavače možete naći na kraju ovih uputa.

Za optimalno usisavanje ugradite po mogućnosti zaštitu od lomljenja strugotine **22**.

180 | Hrvatski

Usisavač mora biti prikladan za obrađivani materijal.

Kod usisavanja suhe prašine ili prašine koja je posebno opasna za zdravlje, treba koristiti specijalni usisavač.

Stavite pokrov za usisavanje **16** na zaštitu od dodira **19**.

Zaštita od lomljenja strugotine (vidjeti sliku E)

Zaštita od lomljenja strugotine **22** može spriječiti otkidanje površine kod piljenja drva. Zaštita od lomljenja strugotine može se primijeniti samo kod određenih tipova lista pile i samo kod kuta rezanja od 0°.

Zaštitu od lomljenja strugotine **22** od prednje strane uvucite u ploču podnožja **9**.

Zaštita od lomljenja strugotine **22** može se staviti i kod montiranih plastičnih papuča **12**.

Klizna papuča (vidjeti sliku F)

Kod obrade osjetljivih površina koristite plastičnu kliznu papuču **12**.

Želite li nataknuti plastičnu kliznu papuču **12** stavite prednji rub ploče podnožja **9** ispod vrškova plastične klizne papučice **23**. Na kraju pritisnite električni alat dok ne uskoči na plastičnu kliznu papuču **12**.

Kod korištenja plastične klizne papučice **12** zaštita od lomljena strugotine **22** ne smije se umetnuti u ploču podnožja **9**, nego u kliznu papuču.

Rad**Načini rada**

► **Prije svih radova na električnom alatu (npr. održavanje, zamjena alata, itd.), kao i kod njegovog transporta i spremanja, aku-bateriju treba izvaditi iz električnog alata.** Kod nehotičnog aktiviranja prekidača za uključivanje/isključivanje postoji opasnost od ozljeda.

Namještanje njihanja

Podesivo njihanje omogućava optimalnu prilagodbu obrađivanom materijalu brzine rezanja, učinka rezanja i izgleda površine reza.

Sa polugom za namještanje njihanja **8** možete namjestiti njihanje i tijekom rada električnog alata.

Njihanje isključeno (stupanj 0): nema njihanja

Njihanje stupnja I: malo njihanje

Njihanje stupnja II: veliko njihanje

Optimalni stupanj njihanja za dotičnu primjenu može se odrediti praktičnim pokusom. Kod toga vrijede slijedeći savjeti:

- Odaberite stupanj njihanja toliko manji, odnosno potpuni isključite njihanje, što se više trebaju dobiti finiji i čišći rubovi rezanja.
- Njihanje isključite kod obrade tankih materijala (npr. limova).
- Tvrdre materijale (npr. čelik) obrađujte sa manjim njihanjem.
- U mekim materijalima i kod piljenja drva u smjeru vlakana možete raditi sa maksimalnim njihanjem.

Namještanje kuta kosog rezanja (vidjeti sliku J)

Ploča podnožja **9** se za kose rezove do 45° može zakrenuti u desno ili lijevo.

Skinite usisni nastavak **20**.

Kod kuta kosog rezanja 0° produžetak se nalazi u odgovarajućem otvoru.

Otpustite vijak **24** inbus ključem **29** toliko da ploču podnožja **9** možete pomicati u smjeru aku-baterije **1**. Pustite da produžetak sklizne u žlijeb za vođenje.

Kod namještanja kosog kuta zakrenite ploču podnožja **9** u skladu sa skalom **25** u željeni položaj. Uz pomoć mjerača kuta svaki se kut može namjestiti do 45°.

Ponovno stegnite vijak **24**.

Usisni nastavak **20** i zaštita od lomljenja strugotine **22** ne mogu se koristiti kod kosog rezanja.

Puštanje u rad**Vađenje aku-baterije (vidjeti sliku K)**

Za vađenje aku-baterije **1** pritisnite tipke za deblokiranje **2** i izvucite aku-bateriju prema gore iz električnog alata. **Kod toga ne koristite nikakvu silu.**

Uključivanje/isključivanje

Za **uključivanje** električnog alata pomaknite prekidač za uključivanje/isključivanje **7** prema naprijed.

Za **isključivanje** električnog alata, prekidač za uključivanje/isključivanje **7** pomaknite u položaj »0«.

Za štednju električne energije, električni alat uključite samo ako ćete ga koristiti.

Upravljanje brojem hodova

Sa kotačićem za prethodno biranje broja hodova **4** možete prethodno odabrati broj hodova i promijeniti ih tijekom rada. Potreban broj hodova ovisan je od materijala i radnih uvjeta i može se odrediti praktičnim pokusom.

Smanjenje broja hodova se preporučuje kod stavljanja lista pile na izradak, kao i kod piljenja plastike i aluminija.

Kod duljeg rada s manjim brojem hodova, električni alat se može jako zagrijati. Ne izbacujte list pile i ostavite da se električni alat ohladi cca. 3 minute uz maksimalni broj hodova.

Zaštita od preopterećenja ovisna od temperature

Kod namjenske uporabe se električni alat ne može preopteretiti. Kod prevelikog opterećenja ili napuštanja područja dopuštene temperature aku-baterije broj okretaja će se smanjiti ili će se električni alat isključiti. Kod smanjenog broja okretaja električni alat će ponovno raditi s punim brojem okretaja tek nakon doseganja dopuštene temperature aku-baterije ili kod smanjenog opterećenja. Kod automatskog isključivanja isključite električni alat, ostavite aku-bateriju da se ohladi te zatim ponovno uključite električni alat.

Pokazivač kontrole temperature/zaštite od preopterećenja

Crveni LED pokazivač **6** pomaže vam da aku-bateriju zaštitite od pregrijavanja, a motor od preopterećenja.

Ako LED pokazivač **6** **svjetli crveno**, temperatura aku-baterije je previsoka i električni alat će se automatski isključiti.

- Isključite električni alat.
- Ostavite aku-bateriju da se ohladi prije nastavka rada.

Treperi li LED pokazivač 6 crveno, električni alat je blokiran i automatski se isključuje.

Izvucite električni alat iz izratka.

Kad se blokada ukloni, električni alat nastavlja raditi s podešenim brojem hodova.

Zaštita od dubinskog pražnjenja

Li-ionska aku-baterija je »Electronic Cell Protection (ECP)« zaštitom zaštićena od dubinskog pražnjenja. Kada se aku-baterija isprazni, električni alat će se isključiti preko zaštitnog sklopa: radni alat se više neće vrtjeti.

Uključivanje LED-radnog svjetla

Tipkom **3** možete uključiti LED radno svjetlo. Radno svjetlo je u skladu s normom isključeno.

Zaštita od ponovnog uključivanja

Zaštita od ponovnog pokretanja sprječava nekontrolirano pokretanje električnog alata nakon prekida električnog napajanja. Čim se zaštita od ponovnog pokretanja aktivira, pokazivač kontrole temperature/zaštita od preopterećenja **6** neprestano svjetluca.

Za **ponovno puštanje u rad** pomaknite prekidač za uključivanje/isključivanje **7** u isključeni položaj i ponovno uključite električni alat.

Napomena: Kod vrlo brzog isključivanja i ponovnog uključivanja može se dogoditi da se aktivira zaštita od ponovnog pokretanja i da se električni alat ne pokrene unatoč pritisnutog prekidača za uključivanje/isključivanje **7**. Prekidač za uključivanje/isključivanje **7** prebacite u položaj isključeno i ponovno uključite električni alat.

Upute za rad

- ▶ **Kod obrade manjih ili tanjih izradaka koristite uvijek stabilnu podlogu.**

Zaštita od dodira

Zaštita od dodira **19** koja se nalazi na kućištu sprječava nehotični dodir lista pile tijekom radne operacije, i ne smije se skidati.

Prema vani zaobljeni rub usisnog pokrova **16** sprječava da ručka odsklizne u područje rezanja.

Prerezivanje pilom (vidjeti sliku G)

- ▶ **Postupkom prerezivanja smiju se obrađivati samo meki materijali, kao što je drvo, gipsani karton ili slični materijali!**

Za prerezivanje koristite samo kratke listove pile. Prerezivanje je moguće samo s kutom kosog rezanja od 0°.

Električni alat sa prednjim rubom ploče podnožja **9** stavite na izradak, tako da list pile **14** ne dodiruje izradak, i uključite ga. Kod električnih alata s upravljanjem brojem hodova odaberite maksimalni broj hodova. Čvrsto pritisnite električni alat prema izratku i polako zarezite listom pile u izradak.

Čim ploča podnožja **9** po čitavoj površini nalegne na izradak, počnite rezati dalje uzduž željene linije rezanja.

Graničnik paralelnosti s kružnim rezačem (pribor)

Paralelni rezovi (vidjeti sliku H): Otpustite zaporni vijak **26** i uvucite skalu graničnika paralelnosti preko vodilice **13** u ploču podnožja. Namjestite željenu širinu rezanja kao vrijednost sa skale, na unutarnji rub ploče podnožja. Stegnite zaporni vijak **26**.

Kružni rezovi (vidjeti sliku I): Stavite zaporni vijak **26** na drugu stranu graničnika paralelnosti. Uvucite skalu graničnika paralelnosti preko vodilice **13** u ploču podnožja. Izbušite rupu u izratku, u sredini piljenog isječka. Utaknite šiljak za centriranje **28** kroz unutarnji otvor graničnika paralelnosti i u izbušenu rupu. Namjestite radijus kao vrijednost skale, na unutarnjem rubu ploče podnožja. Stegnite zaporni vijak **26**.

Sredstvo za hlađenje/mazivo

Kod piljenja metala, treba se zbog zagrijavanja materijala, uzduž linije rezanja nanijeti rashladno sredstvo, odnosno mazivo.

Održavanje i servisiranje

Održavanje i čišćenje

- ▶ **Prije svih radova na električnom alatu (npr. održavanje, zamjena alata, itd.), kao i kod njegovog transporta i spremanja, aku-bateriju treba izvaditi iz električnog alata.** Kod nehotičnog aktiviranja prekidača za uključivanje/isključivanje postoji opasnost od ozljeda.

- ▶ **Električni alat i otvore za hlađenje održavajte čistim kako bi se moglo dobro i sigurno raditi.**

Redovito čistite stezač lista pile. U tu svrhu izvadite list pile iz električnog alata i lagano udarite električnim alatom po ravnoj površini.

Jaka zaprljanost električnog alata može dovesti do funkcionalnih smetnji. Zbog toga materijale koji intenzivno razvijaju prašinu ne pilite odozdo ili iznad glave.

Povremeno podmazujte vodeći valjičić **10** s jednom kapi ulja.

Redovito kontrolirajte vodeći valjičić **10**. Ako je on istrošen, treba se zamijeniti u ovlaštenom Bosch servisu.

Plastična klizna papuča **12** se mora zamijeniti ako je istošena.

Servisiranje i savjetovanje o primjeni

Ovlašteni servis će odgovoriti na vaša pitanja o popravcima i održavanju vašeg proizvoda te o rezervnim dijelovima. Povećane crteže i informacije o rezervnim dijelovima možete naći na adresi:

www.bosch-pt.com

Bosch tim za savjetovanje o primjeni rado će vam pomoći odgovorom na pitanja o našim proizvodima i priboru.

Za slučaj povratnih upita ili naručivanja rezervnih dijelova, molimo vas neizostavno navedite 10-znamenkasti kataloški broj sa tipske pločice proizvoda.

Hrvatski

Robert Bosch d.o.o.
Kneza Branimira 22
10040 Zagreb
Tel.: (01) 2958051
Fax: (01) 2958050

Transport

Li-ionske aku-baterije ugradene u električnom alatu podliježu zakonu o transportu opasnih stvari. Aku-baterije korisnik može bez ikakvih preduvjeta transportirati cestovnim transportom. Ako transport obavlja treća strana (npr. transport zrakoplovom ili špedicijom), treba se pridržavati posebnih zahtjeva obzirom na ambalažu i označavanje. Kod pripreme ovakvih pošiljki za transport prethodno se treba savjetovati sa stručnjakom za transport opasnih stvari.

Aku-bateriju šaljite nekim transportnim sredstvom samo ako je njeno kućište neoštećeno. Obljepite otvorene kontakte i zapakirajte aku-bateriju tako da se ne može pomicati u ambalaži.

Molimo pridržavajte se i eventualnih dodatnih nacionalnih propisa.

Zbrinjavanje



Električne alate, aku-baterije, pribor i ambalažu treba dovesti na ekološki prihvatljivo recikliranje.

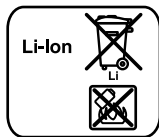
Električni alat i aku-bateriju ne bacajte u kućni otpad!

Samo za zemlje EU:



Prema Europskim smjernicama 2012/19/EU, neuporabivi električni alati i prema Smjernicama 2006/66/EZ neispravne ili istrošene aku-baterije moraju se odvojeno sakupljati i dovesti na ekološki prihvatljivo recikliranje.

Aku-baterije/baterije:



Li-ion:

Molimo pridržavajte se uputa u poglavlju »Transport« na stranici 182.

Zadržavamo pravo na promjene.

Eesti

Ohutusnõuded

Üldised ohutusjuhised



TÄHELEPANU Kõik ohutusnõuded ja juhised tuleb läbi lugeda. Ohutusnõuete ja juhiste eiramise tagajärjeks võib olla elektrilöökk, tulekahju ja/või rasked vigastused.

Hoidke kõik ohutusnõuded ja juhised edasiseks kasutamiseks hoolikalt alles.

Allpool kasutatud mõiste „Elektriline tööriist“ käib võrgutoiteta (toitejuhtmega) elektriliste tööriistade ja akutoitega (ilma toitejuhtmega) elektriliste tööriistade kohta.

Ohutusnõuded tööpiirkonnas

- ▶ **Töökoht peab olema puhas ja hästi valgustatud.** Töökohtas valitsev segadus ja hämarus võib põhjustada õnnetusi.
- ▶ **Ärge kasutage elektrilist tööriista plahvatusohtlikus keskkonnas, kus leidub tuleohtlikke vedelikke, gaase või tolmu.** Elektrilistest tööriistadest lööb sädemeid, mis võivad tolmu või auru süüdata.
- ▶ **Elektrilise tööriista kasutamise ajal hoidke lapsed ja teised isikud töökohast eema.** Kui Teie tähelepanu kõrvale juhitakse, võib seade Teie kontrolli alt väljuda.

Elektriohutus

- ▶ **Elektrilise tööriista pistik peab pistikupesaga sobima.** Pistiku kallal ei tohi teha mingeid muudatusi. Ärge kasutage kaitsemaandusega elektriliste tööriistade puhul adapterpistikuid. Muutmata pistikud ja sobivad pistikupesad vähendavad elektrilöögi saamise riski.
- ▶ **Vältige kehakontakti maandatud pindadega, nagu torud, radiaatorid, pliivid ja külmikud.** Kui Teie keha on maandatud, on elektrilöögi oht suurem.
- ▶ **Hoidke seadet vihma ja niiskuse eest.** Kui elektrilisse tööriista on sattunud vett, on elektrilöögi oht suurem.
- ▶ **Ärge kasutage toitejuhet otstarvetel, milleks see ei ole ette nähtud, näiteks elektrilise tööriista kandmiseks, ülesriputamiseks või pistiku pistikupesast väljatõmbamiseks.** Hoidke toitejuhet kuumuse, õli, teravate servade ja seadme liikuvate osade eest. Kahjustatud või keerduläänud toitejuhtmed suurendavad elektrilöögi ohtu.
- ▶ **Kui töötate elektrilise tööriistaga vabas õhus, kasutage ainult selliseid pikendusjuhtmeid, mida on lubatud kasutada ka välistingimustes.** Välistingimustes kasutamiseks sobiva pikendusjuhtme kasutamine vähendab elektrilöögi ohtu.
- ▶ **Kui elektrilise tööriista kasutamine niiskes keskkonnas on vältimatu, kasutage rikkevoolukaitselüliti.** Rikkevoolukaitselüliti kasutamine vähendab elektrilöögi ohtu.

Inimeste turvalisus

- ▶ **Olge tähelepanelik, jälgige, mida Te teete, ning toimige elektrilise tööriistaga töötades kaalutletult.** Ärge kasutage elektrilist tööriista, kui olete väsinud või uimaste, alkoholi või ravimite mõju all. Hetkeline tähelepanematus seadme kasutamisel võib põhjustada tõsiseid vigastusi.
- ▶ **Kandke isikukaitsevahendeid ja alati kaitseprille.** Isikukaitsevahendite, näiteks tolmu maski, libisemiskindlate turvajalatsite, kaitsekiivri või kuulmiskaitsevahendite kandmine – sõltvalt elektrilise tööriista tüübist ja kasutusala – vähendab vigastuste ohtu.
- ▶ **Vältige seadme tahtmatut käivitamist.** Enne pistiku ühendamist pistikupesaga, aku ühendamist seadme külge, seadme ülestõstmist ja kandmist veenduge, et elektriline tööriist on välja lülitatud. Kui hoiate elektrilise tööriista kandmisel sõrme lülilil või ühendate vooluõrku sisselülitatud seadme, võivad tagajärjeks olla õnnetused.

- ▶ **Enne elektrilise tööriista sisselülitamist eemaldage selle küljest reguleerimis- ja mutrivõtmed.** Seadme pöörleva osa küljes olev reguleerimis- või mutrivõti võib põhjustada vigastusi.
- ▶ **Vältige ebatavalist kehaasendit. Võtke stabiilne tööasend ja hoidke kogu aeg tasakaalu.** Nii saate elektrilist tööriista ootamatutes olukordades paremini kontrollida.
- ▶ **Kandke sobivat rõivastust. Ärge kandke laiu riideid ega ehteid. Hoidke juuksed, rõivad ja kindad seadme liikuvatest osadest eemal.** Lotendavad riided, ehted või pikad juuksed võivad sattuda seadme liikuvate osade vahele.
- ▶ **Kui on võimalik paigaldada tolmuemaldus- ja tolmu kogumisseadiseid, veenduge, et need on seadmega ühendatud ja et neid kasutatakse õigesti.** Tolmuemaldusseadise kasutamine vähendab tolmust põhjustatud ohte.

Elektriliste tööriistade hoolikas käsitsemine ja kasutamine

- ▶ **Ärge koormake seadet üle. Kasutage töö tegemiseks selleks ettenähtud elektrilist tööriista.** Sobiva elektrilise tööriistaga töötate ettenähtud jõudluspiirides efektiivsemalt ja ohutumalt.
- ▶ **Ärge kasutage elektrilist tööriista, mille lüliti on rikkis.** Elektriline tööriist, mida ei ole enam võimalik lülitist sisse ja välja lülitada, on ohtlik ning tuleb parandada.
- ▶ **Tõmmake pistik pistikupesast välja ja/või eemaldage seadme aku enne seadme reguleerimist, tarkivute vahetamist ja seadme ärapanekut.** See ettevaatusabinõu väldib elektrilise tööriista soovimatut käivitamist.
- ▶ **Kasutusvälisel ajal hoidke elektrilisi tööriistu lastele kättesaamatus kohas. Ärge laske seadet kasutada isikutel, kes seadet ei tunne või pole siintoodud juhiseid lugenud.** Asjatundmatute isikute käes on elektrilised tööriistad ohtlikud.
- ▶ **Hoolitsege seadme eest korralikult. Kontrollige, kas seadme liikuvad osad töötavad veatult ega kiildu kiini. Veenduge, et seadme detailid ei ole murdunud või kahjustatud määral, mis mõjutab seadme töökindlust. Laske kahjustatud detailid enne seadme kasutamist parandada.** Paljude õnnetuste põhjuseks on halvasti hooldatud elektrilised tööriistad.
- ▶ **Hoidke löiketarvikud teravad ja puhtad.** Hoolikalt hooldatud, teravate löikeservadega löiketarvikud kiilduvad harvemini kinni ja neid on lihtsam juhtida.
- ▶ **Kasutage elektrilist tööriista, lisavarustust, tarkivuid jne vastavalt siintoodud juhiste ning nii, nagu konkreetse seadmetüübi jaoks ette nähtud. Arvestage seadme töötingimuste ja teostatava töö iseloomuga.** Elektriliste tööriistade nõuetevastane kasutamine võib põhjustada ohtlikke olukordi.

Akutööriistade hoolikas käsitsemine ja kasutamine

- ▶ **Laadige akusid ainult tootja poolt soovitatud akulaadijatega.** Akulaadija, mis sobib teatud tüüpi akudele, muutub tuleohtlikuks, kui seda kasutatakse teiste akudega.

- ▶ **Kasutage elektrilistes tööriistades ainult selleks ettenähtud akusid.** Teiste akude kasutamine võib põhjustada vigastusi ja tulekahjuohtu.
- ▶ **Hoidke kasutusel mitteolevad akud eemal kirjklambritest, müntidest, võtmetest, naeltest, kruvidest või teistest väikestest metallesemetest, mis võivad kontaktid omavahel ühendada.** Akukontaktide vahel tekkinud lühise tagajärjeks võivad olla põletused või tulekahju.
- ▶ **Väärkasutuse korral võib akuvedelik välja voolata. Vältige sellega kokkupuudet. Juhusliku kokkupuute korral loputage kahjustatud kohta veega. Kui vedelik satub silma, pöörduge lisaks arsti poole.** Väljavoolav akuvedelik võib põhjustada nahaärritusi või põletusi.

Teenindus

- ▶ **Laske elektrilist tööriista parandada ainult kvalifitseeritud spetsialistidel, kes kasutavad originaalvaruosi.** Nii tagate püsivalt seadme ohutu töö.

Ohutusnõuded tikksaagide kasutamisel

- ▶ **Kui teostate töid, mille puhul võib tarvik tabada varjatud elektrijuhtmeid, hoidke seadet ainult isoleeritud käepidemetest.** Kontakt pingele all oleva elektrijuhtmega võib pingestada seadme metallosad ja põhjustada elektrilöögi.
- ▶ **Hoidke käed töödeldavast piirkonnast eemal. Ärge viige sõrmi tooriku alla.** Saelehega kokkupuutel võite end vigastada.
- ▶ **Viige seade töödeldava esemega kokku alles siis, kui seade on sisse lülitatud.** Vastasel korral tekib tagasilöögi oht, kui tarvik toorikus kinni kiildub.
- ▶ **Veenduge, et alustald 9 oleks saagimisel stabiilses asendis.** Kinnikiildunud saeleht võib rebeneda või põhjustada tagasilöögi.
- ▶ **Pärast saagimise lõppu lülitage tööriist välja ja oodake, kuni saeleht seiskub. Alles siis tõmmake saeleht lõikejäljest välja.** Nii väldite tagasilööki ja saate tööriista ohutult käest panna.
- ▶ **Kasutage ainult teravaid, töökorras olevaid saelehti.** Köverdunud või nürid saelehed võivad murduda, mõjutada löike kvaliteeti või põhjustada tagasilöögi.
- ▶ **Ärge pidurdage saelehte pärast väljalülitamist, avaldades saelehele külgsurvet.** Saeleht võib kahjustuda, murduda või põhjustada tagasilöögi.
- ▶ **Varjatult paiknevate elektrijuhtmete, gaasi- või veetorude avastamiseks kasutage sobivaid otsimiseseadmeid või pöörduge kohaliku elektri-, gaasi- või veevarustusfirma poole.** Kokkupuutel elektrijuhtmetega tulekahju- ja elektrilöögi oht. Gaasitorustiku vigastamisel plahvatusoht. Veetorustiku vigastamisel materiaalne kahju või elektrilöögi oht.
- ▶ **Kinnitage töödeldav toorik.** Kinnitusseadmete või kruusangidega kinnitatud toorik püsib kindlamalt kui käega hoides.
- ▶ **Enne käestpanekut oodake, kuni elektriline tööriist on seiskunud.** Kasutatav tarvik võib kinni kiilduda ja põhjustada kontrolli kaotuse seadme üle.

184 | Eesti

- **Ärge avage akut.** Esineb lühise oht.



Kaitse akut kuumuse, sealhulgas pideva päikesekiirguse eest, samuti vee, tule ja niiskuse eest. Esineb plahvatusoht.

- **Aku vigastamisel ja ebaõigel käsitsemisel võib akut eralduda aure. Ohutage ruumi, halva enesetunde korral pöörduge arsti poole.** Aurud võivad ärritada hingamisteid.

- **Kasutage akut üksnes koos Boschi elektrilise tööriistaga.** Ainult nii on aku kaitstud ohtliku ülekoormuse eest.

Seadme ja selle funktsioonide kirjeldus



Kõik ohutusnõuded ja juhised tuleb läbi lugeda. Ohutusnõuete ja juhiste eiramise tagajärjeks võib olla elektrilöökk, tulekahju ja/või rasked vigastused.

Avage kokkuvolditud lehekülj, millel on toodud joonised seadme kohta, ja jätke see kasutusjuhendi lugemise ajaks lahti.

Nõuetekohane kasutamine

Seade on ette nähtud puidu, plastmaterjalide, metalli, keramiiliste plaatide ja kummi saagimiseks, samuti eelpool nimetatud materjalides väljalõigete teostamiseks. Tööriist on ette nähtud nii sirgete kui figuurilõigete teostamiseks, kusjuures lõikenurk võib olla kuni 45°. Järgige soovitusi saelehtede osas.

Elektrilise tööriista tuli on mõeldud vaid elektrilise tööriista tööpiirkonna valgustamiseks, tuli ei sobi ruumide valgustamiseks koduses majapidamises.

Seadme osad

Seadme osade numeratsiooni aluseks on jooniste leheküljel toodud numbrid.

- 1 Aku
- 2 Aku vabastusklahv
- 3 Lambi „PowerLight“ nupp
- 4 Käigusageduse regulaator
- 5 Aku täituvusastme indikaator
- 6 Temperatuurikontrolli/ülekoormuskaitse indikaator
- 7 Lüliti (sisse/välja)
- 8 Pendelliikumise reguleerimishoob
- 9 Alustald
- 10 Juhtrull
- 11 Terahoidja
- 12 Plastist liugtald
- 13 Paralleeljuhiku juhtsiin
- 14 Saeleht*

- 15 Lamp „PowerLight“
- 16 Tolmueemalduskate
- 17 Käepide (isoleeritud haardepind)
- 18 SDS-hoob saelehe lukustamiseks
- 19 Puutekaitse
- 20 Tolmueemaldusliitmik
- 21 Äratõmbevoolik*
- 22 Materjali rebimisvastane kaitse
- 23 Plastist liugtalla nina
- 24 Kruvi
- 25 Lõikenurga skaala
- 26 Paralleeljuhiku lukustuskruvi*
- 27 Paralleeljuhik koos ringsaagimisjuhikuga*
- 28 Ringsaagimisjuhiku tsentreerimisots*
- 29 Sisekuuskantvõti

*Tarnekomplekt ei sisalda kõiki kasutusjuhendis olevatel joonistel kujutatud või kasutusjuhendis nimetatud lisatarvikuid. Lisatarvikute täieliku loetelu leiate meie lisatarvikute kataloogist.

Tehnilised andmed

Akutikksaag	GST 12V-70	
Tootenumber		3 601 EA1 0..
Nimipinge	V=	12,0
Tühikäigusagedus n_0	min ⁻¹	1500–2800
Käigu pikkus	mm	18
Max lõikesügavus		
– puidus	mm	70
– alumiiniumis	mm	3
– terases (legeerimata)	mm	3
Max lõikenurk (vasak/parem)	°	45
Kaal		
EPTA-Procedure 01:2014 järgi	kg	1,5–1,7*

* sõltuvalt kasutatud akust

Aku		
Ümbriseva keskkonna lubatud temperatuur		
– laadimisel	°C	0...+45
– kasutamisel* ja säilitamisel	°C	-20...+50
Soovituslikud akud		GBA 10,8V... GBA 12V...
Soovituslikud laadimisseadmed		AL 11.. CV GAL 12.. CV

* piiratud jõudlus temperatuuril <0 °C

Andmed müra/vibratsiooni kohta

GST 12V-70		
Müratase määratud kooskõlas standardiga EN 60745-2-11.		
Seadme A-karakteristikuga mõõdetud müratase on üldjuhul		
Helirõhu tase	dB(A)	77
Müravõimsuse tase	dB(A)	88
Mõõtemääramatus K	dB	3
Kandke kuulmiskaitsevahendeid!		
Vibratsioonitase a_h (kolme telje vektorsumma) ja mõõtemääramatus K, kindlaks tehtud kooskõlas standardiga EN 60745-2-11:		
Laastplaadi saagimisel: $a_h = 5,5 \text{ m/s}^2$, $K = 1,5 \text{ m/s}^2$, Palkide saagimisel: $a_h = 5,0 \text{ m/s}^2$, $K = 1,5 \text{ m/s}^2$.		

Käesolevas juhendis esitatud vibratsioonitase on mõõdetud standardi EN 60745 kohase mõõtemetodi järgi ja seda saab kasutada elektriliste tööriistade omavaheliseks võrdlemiseks. See sobib ka vibratsiooni esialgseks hindamiseks. Toodud vibratsioonitase on tüüpiline elektrilise tööriista kasutamisel ettenähtud töödeks. Kui elektrilist tööriista kasutatakse muudeks töödeks, kui kasutatakse teisi tarvikuid või kui tööriista hooldus pole piisav, võib vibratsioonitase olla siiski teistsugune. Sellest tingituna võib vibratsioon olla tööperioodil tervikuna tunduvalt suurem.

Vibratsiooni täpseks hindamiseks tuleb arvesse võtta ka aega, mil seade oli välja lülitatud või küll sisse lülitatud, kuid tegelikult tööle rakendamata. Sellest tingituna võib vibratsioon olla tööperioodil tervikuna tunduvalt väiksem.

Rakendage tööriista kasutaja kaitsmiseks vibratsiooni mõju eest täiendavaid kaitsemeetmeid, näiteks: hooldage tööriista ja tarvikuid piisavalt, hoidke käed soojas, tagage sujuv töökorraldus.

Montaaž

- ▶ **Eemaldage aku seadme eest enne mis tahes töid seadme kallal (nt hooldus, tarvikute vahetus jmt), samuti enne seadme transportimist ja hoialepanekut.** Lüüti (sisse/välja) soovimatul käsitsemisel esineb vigastuste oht.

Aku laadimine

- ▶ **Kasutage lisatarvikute lehel nimetatud akulaadijaid.** Vaid need akulaadijad on kohandatud seadmes kasutatud Li-ioon-aku laadimiseks.

Märkus: Aku on tarnimisel osaliselt laetud. Et tagada aku täis mahtuvust, laadige aku enne esmakordset kasutamist akulaadimisseadmes täiesti täis.

Li-ioon-akut võib laadida igal ajal, ilma et see lühendaks aku kasutusiga. Laadimise katkestamine ei kahjusta akut.

Li-ioon-akut kaitseb elektrooniline kaitseüsteem „Electronic Cell Protection (ECP)“ täieliku tühjenemise eest. Tühja aku puhul lülitab kaitselüüti seadme välja: Tarvik ei pöörle enam.

Järgige kasutusressursi ammendanud seadmete käitlemise juhiseid.

Aku täituvusastme indikaator

Aku täituvusastme indikaatori 5 kolm rohelist LED-tuld näitavad aku 1 laetuse astet. Aku täituvusastme indikaator põleb vaid 5 sekundit pärast sisselülitamist.

LED	Mahtuvus
Pidev tuli 3 x roheline	$\geq 2/3$
Pidev tuli 2 x roheline	$\geq 1/3$
Pidev tuli 1 x roheline	$< 1/3$
Vilkuv tuli 1 x roheline	Reserv
Vilkuv tuli 3 x roheline	tühi

Kui pärast sisselülitamist ei sütti ükski LED-tuli, on aku defektne ja tuleb välja vahetada.

Saelehe paigaldamine/vahetamine

- ▶ **Saelehe paigaldamisel kandke kaitsekindaid.** Saelehega kokkupuutel võite end vigastada.

Saelehe vahetus

Ülevaate soovituslikest saeletehdest leiate käesoleva kasutusjuhendi lõpust. Kasutage üksnes T-sabaga saelehti. Saeleht ei tohiks olla pikem kui ettenähtud löike jaoks vajalik. Kitsaste kurvide saagimiseks kasutage kitsast saelehte.

Saelehe paigaldus (vt joonist A)

- ▶ **Enne paigaldamist puhastage saelehe saba.** Kui saba on määrdunud, ei ole saelehte võimalik kindlalt kinnitada.

Lükake saeleht 14 terahoidjasse 11, kuni see fikseerub kohale. SDS-hoob 18 hüppab automaatselt taha ja saeleht lukustub. Ärge suruge hooba 18 käega taha. Vastasel korral võite seadet vigastada.

Saelehe paigaldamisel jälgige, et saelehe selg asetuks täpselt juhtlülis 10 oleva soone sisse.

- ▶ **Kontrollige, kas saeleht kinnitub korralikult.** Lahtine saeleht võib välja kukkuda ja Teid vigastada.

Saelehe eemaldamine (vt joonist B)

- ▶ **Saelehe väljahüppamisel hoidke seadet nii, et väljahüppav saeleht ei vigastaks inimesi ega loomi.**

Keerake SDS-hoob 18 puutekaitse 19 suunas lõpuni ette. Saeleht vabaneb ja hüppab automaatselt välja.

Tolmu/saepuru äratõmme

- ▶ Pliisisaldusega värvide, teatud puiduliikide, mineraalide ja metalli tolm võib kahjustada tervist. Tolmuga kokkupuude ja tolmu sissehingamine võib põhjustada seadme kasutaja või läheduses viibvatel inimestel allergilisi reaktsioone ja/või hingamisteede haigusi.

Teatud tolm, näiteks tamme- ja pöögitolm, on vähkitekita-va toimega, iseäranis kombinatsioonis puidutöötlemisel kasutatavate lisaainetega (kromaadid, puidukaitsevahendid). Asbesti sisaldavat materjali tohivad töödelda üksnes vastava ala asjatundjad.

- Kasutage konkreetse materjali eemaldamiseks sobivat tolmuimejat.
- Tagage töökohas hea ventilatsioon.

186 | Eesti

- Soovitav on kasutada hingamisteede kaitsemaski filtriga P2.

Pidage kinni töödeldavate materjalide suhtes Teie riigis kehtivatest eeskirjadest.

- ▶ **Vältige tolmu kogunemist töökohta.** Tolm võib kergesti süttida.

Tolmuimeja ühendamine (vt jooniseid C – E)

Asetage tolmuemaldusliitmik **20** alustalla **9** vastavasse avasse.

Suruge äratõmbevoolik **21** (lisatarvik) äratõmbeava **20** külge. Ühendage äratõmbevoolik **21** tolmuimejaga (lisatarvik). Ülevaate erinevate tolmuimejatega ühendamise võimalustest leiata käesoleva kasutusjuhendi lõpust.

Tõhusa tolmuemalduse tagamiseks kasutage võimaluse korral materjali rebimisvastast kaitset **22**.

Tolmuimeja peab töödeldava materjali tolmu imemiseks sobima.

Tervistkahjustava, kantseroogene ja kuiva tolmu eemaldamiseks kasutage spetsiaaltolmuimejat.

Asetage tolmuemalduskate **16** puutekaitsele **19**.

Materjali rebimisvastane kaitse (vt joonist E)

Materjali rebimisvastane kaitse **22** aitab puidu saagimisel ära hoida puidu pinna rebenemist. Materjali rebimisvastast kaitset saab kasutada vaid teatavat tüüpi saeketaste puhul ja vaid 0° löikenurga juures.

Suruge materjali rebimisvastane kaitse **22** eest alustalda **9**.

Materjali rebimisvastast kaitset **22** saab paigaldada ka siis, kui külge on monteeritud plastist liugtald **12**.

Liugtald (vt joonist F)

Tundlike pindade töötlemisel kasutage plastist liugtald **12**.

Plastist liugtalla **12** paigaldamiseks asetage alustalla **9** esiserv plastist liugtalla ninade **23** alla. Seejärel suruge elektrilist tööriista fikseerimiseks plastist liugtallale **12**.

Plastist liugtalla **12** kasutamisel ei asetata materjali rebimisvastast kaitset **22** mitte alustalda **9**, vaid liugtalda.

Kasutus**Kasutusviisid**

- ▶ **Eemaldage aku seadmest enne mis tahes töid seadme kallal (nt hooldus, tarvikute vahetus jmt), samuti enne seadme transportimist ja hoiulepanekut.** Lüliti (sisse/välja) soovimatul käsitsemisel esineb vigastuste oht.

Pendelliikumise reguleerimine

Reguleeritav pendelliikumine võimaldab löikekiirust, löikevõimsust ja löikevaliteeti töödeldava materjaliga kohandada. Reguleerimishoovaga **8** saate pendelliikumist reguleerida ka töötamise ajal.

Pendelliikumine on välja lülitatud (aste 0): pendelliikumine puudub

Pendelliikumise aste I: väike pendeldus

Pendelliikumise aste II: suur pendeldus

Igakordseks kasutusotstarbeks optimaalne pendelliikumine selgub praktilise katse käigus. Seejuures juhenduge järgmistest soovitustest:

- Mida peenemat ja puhtamat löikejälge soovite saada, seda väiksem pendelliikumine valige või lülitage pendelliikumine täiesti välja.
- Öhukeste materjalide (nt pleki) saagimisel lülitage pendelliikumine välja.
- Kõvade materjalide (nt terase) saagimisel kasutage väikest pendelliikumist.
- Pehmete materjalide töötlemisel ja puidu saagimisel piki kiudu võite kasutada suurimat pendelliikumist.

Löikenurga reguleerimine (vt joonist J)

Alustalda **9** saab kuni 45° nurga all saagimiseks pöörata paremale või vasakule.

Võtke maha tolmuemaldusliitmik **20**.

0° kaldenurga juures asub tapp vastavas avas.

Keerake kruvi **24** sisekuuskantvõtmega **29** lahti nii palju, et saate alustalda **9** lükata aku **1** suunas. Laske tapil libiseda juhtsoonde.

Kaldenurga seadmiseks keerake alustalda **9** vastavalt skaalale **25** soovitud asendisse. Nurgamõõdiku abil saab välja reguleerida kuni 45° nurka.

Keerake kruvi **24** uuesti kinni.

Tolmuemaldusliitmikku **20** ja materjali rebimisvastast kaitset **22** ei saa kasutada figuurloigete puhul.

Seadme kasutuselevõtt**Aku eemaldamine (vt joonist K)**

Aku **1** väljavõtmiseks vajutage vabastusklahvidele **2** ja tõmmake aku suunaga alla seadmest välja. **Ärge rakendage seejuures jõudu.**

Sisse-/väljalülitus

Seadme **sisselülitamiseks** lükake lüliti (sisse/välja) **7** ette.

Elektrilise tööriista „väljalülitamiseks“ viige lüliti (sisse/välja) **7** asendisse „0“.

Energia säästmiseks lülitage elektriline tööriist sisse vaid siis, kui seda kasutate.

Käigusageduse reguleerimine

Käigusageduse regulaatoriga **4** saate käigusagedust eelnevalt välja reguleerida ja töötamise ajal muuta.

Vajalik käigusagedus sõltub materjalist ja tööttingimustest ning seda saab kindlaks teha praktilise katse käigus.

Väiksemat käigusagedust on soovitav kasutada töö alustamisel ning plastmaterjalide ja alumiiniumi saagimisel.

Pikemaajalise töötamise korral väikesel käigusagedusel võig seade tugevasti kuumeneda. Eemaldage saeleht ja laske seadmel jahtumiseks töötada umbes 3 minutit maksimaalsel käigusagedusel.

Temperatuurist sõltuv ülekoormuskaitse

Nuotetekohasel kasutamisel ei rakendu elektrilisele tööriistale ülekoormust. Kui seadmele rakendatakse liiga suurt koormust või kui aku temperatuur ei ole lubatud vahemikus, väheneb pöörete arv või elektriline tööriist seiskub. Vähendatud pöö-

retel töötav tööriist hakkab täispöoretel tööle alles siis, kui aku temperatuur on lubatud vahemikus või kui seadmele rakenduvat koormust vähendatakse. Automaatse seiskumise korral lülitage tööriist välja, laske akul jahtuda ja seejärel lülitage tööriist uuesti sisse.

Temperatuurikontrolli/ülekoormuskaitse indikaatorituli

Punane LED-tuli **6** haitab kaitsta akut ülekuumenemise ja mootorit ülekoormuse eest.

Kui LED-tuli **6** põleb pideva punase tulega, on aku temperatuur liiga kõrge ja seade lülitub automaatselt välja.

- Lülitage seade välja.
- Enne töö jätkamist laske akul jahtuda.

Vilgub LED-tuli 6 punase tulega, on seade kinni kiilunud ja lülitub automaatselt välja.

Tõmmake elektriline tööriist toorikust välja.

Kohe kui kinnikiilumine on kõrvaldatud, jätkab seade tööd seadistatud käigusagedusel.

Kaitse täieliku tühjenemise vastu

Li-ioon-akut kaitseb elektrooniline kaitse süsteem „Electronic Cell Protection (ECP)“ täieliku tühjenemise eest. Tühja aku puhul lülitab kaitse lüliti seadme välja: Tarvik ei pöörle enam.

LED-töötule sisselülitamine

Nupust **3** saab sisse lülitada LED-töötule. Töötuli on tavaliselt välja lülitatud.

Taaskäivitumiskaitse

Taaskäivitumiskaitse hoiab ära seadme kontrollimatu käivitumise pärast voolukatkestust. Niipea kui taaskäivitumiskaitse on aktiivne, vilgub temperatuurikontrolli/ülekoormuskaitse **6** näit katkematuult.

Seadme **töölerakendamiseks** viige lüliti (sisse/välja) **7** välja lülitatud asendisse ja lülitage seade uuesti sisse.

Märkus: Kiire välja- ja sisselülitamise puhul võib rakenduda taaskäivituskaitse ja elektriline tööriist ei pruugi vaatamata lülile (sisse/välja) **7** vajutamisest käivituda. Viige lüliti (sisse/välja) **7** väljalülitatud asendisse ja lülitage elektriline tööriist uuesti sisse.

Tööjuhised

- ▶ **Väikeste või õhukeste toorikute töötlemisel kasutage alati stabiilset alust.**

Puutekaitse

Korpuse külge kinnitatud puutekaitse **19** hoiab töötamise ajal ära soovimatu kokkupuute saelehega ja seda ei tohi eemaldada.

Tolmueemalduskatte **16** kumer välisserv hoiab ära käe libisemise saagimispiirkonda.

Saagimise alustamine materjali keskelt („uputamine“) (vt joonist G)

- ▶ **Antud töövõtet on lubatud kasutada ainult pehmete materjalide nagu puidu, kipskartongi jmt töötlemisel!**

Kasutage üksnes lühikesi saelehti. Saagimist saab materjali keskelt alustada vaid siis, kui lõikenurk on 0°.

Asetage seade alustalla **9** esiservaga toorikule nii, et saeleht **14** ei puutu toorikuga kokku, ja lülitage seade sisse. Käigusageduse reguleerimisega seadmete puhul valige maksimaalne käigusagedus. Suruge seade tugevalt vastu toorikut ja uputage saeleht materjali aeglaselt sisse.

Niipea, kui alustald **9** toetub kogu oma pinnaga vastu tööeldavat materjali, jätkake saagimist piki vajalikku kontuuri.

Paralleeljuhk koos ringsaagimisjuhkuga (lisatarvik)

Paralleellõiked (vt joonist H): Keerake lahti lukustuskrui **26** ja lükake paralleeljuhiku skaala läbi alustallas oleva juhtsiini **13**. Reguleerige soovitud lõikelaius välja alustalla siseserval oleval skaalal. Keerake lukustuskrui **26** kinni.

Ringikujulised lõiked (vt joonist I): Asetage lukustuskrui **26** paralleeljuhiku teisele küljele. Lükake paralleeljuhiku skaala läbi alustallas oleva juhtsiini **13**. Puurige toorikust väljasaetava osa keskohta auk. Torgake tsentreerimisotsak **28** läbi paralleeljuhiku siseava puuritud auku. Reguleerige raadius alustalla siseserval oleval skaalal välja. Keerake lukustuskrui **26** kinni.

Jahutus-/määrdeaine

Metalli saagimisel tuleks materjali kuumenemise tõttu kanda piki lõikejoont jahutus- või määrdeainet.

Hooldus ja teenindus

Hooldus ja puhastus

- ▶ **Eemaldage aku seadme eest enne mis tahes töid seadme kallal (nt hooldus, tarvikute vahetus jmt), samuti enne seadme transportimist ja hoiulepanekut.** Lüliti (sisse/välja) soovimatul käsitsemisel esineb vigastuste oht.
- ▶ **Seadme laitmatu ja ohutu töö tagamiseks hoidke seade ja selle ventilatsioonivad puhtad.**

Puhastage saelehe kinnitusava regulaarselt. Selleks võtke saeleht tööriistast välja ja koputage tööriista kergelt vastu siledat pinda.

Liigne mustus võib tekitada häireid seadme töös. Seetõttu ei tohi rohkelt tolmu tekitavaid materjale töödelda alt üles ega pea kohal.

Määrige juhrulli **10** aeg-ajalt mõne tilga õliga.

Kontrollige juhrulli **10** regulaarselt. Kui see on kulunud, tuleb see Boschi volitatud remonditöökojas välja vahetada lasta.

Kui plastist liugtald **12** on kulunud, tuleb see välja vahetada.

Klienditeenindus ja müüjijärgne nõustamine

Klienditeeninduses vastatakse toote paranduse ja hoolduse ning varuosade kohta esitatud küsimustele. Joonised ja teabe varuosade kohta leiata ka veebisaidilt:

www.bosch-pt.com

Boschi nõustajad osutavad Teile toodete ja tarvikute küsimustes meeleldi abi.

Päringute esitamisel ja varuosade tellimisel näidake kindlasti ära seadme andmesildil olev 10-kohaline tootenumber.

188 | Latviešu

Eesti Vabariik

Mercantile Group AS
 Boschi elektriliste käsitööriistade remont ja hooldus
 Pärnu mnt. 549
 76401 Saue vald, Laagri
 Tel.: 6549 568
 Faks: 679 1129

Transport

Komplektis sisalduvate liitium-ioon-akude suhtes kohaldatakse ohtlike ainete vedu reguleerivaid nõudeid. Akude puhul on lubatud kasutajapoolne piiranguteta maanteevedu. Kolmandate isikute teostatava veo korral (nt õhuvedu või ekspedeerimine) tuleb järgida pakendi ja tähistuse osas kehtivaid erinõudeid. Sellisel juhul peab pakendi ettevalmistamisel alati osalema ohtlike ainete veo ekspert.

Aku vedu on lubatud vaid siis, kui aku korpus on vigastusteta. Katke lahtised kontaktid teibiga ja pakkige aku nii, et see pakendis ei liiguks.

Järgige ka võimalikke täiendavaid siseriiklikke nõudeid.

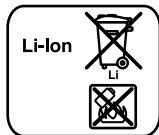
Kasutuskõlbmatuks muutunud seadmete käitlus

Elektrilised tööriistad, akud, lisatarvikud ja pakendid tuleb keskkonnasäästlikult ringlusse võtta.

Ärge käidelda elektrilisi tööriistu ja akusid/patareisid koos olmejäätmetega!

Üksnes EL liikmesriikidele:

Vastavalt Euroopa Liidu direktiivile 2012/19/EL elektri- ja elektroonikaseadmete jäätmete kohta ja vastavalt direktiivile 2006/66/EÜ tuleb defektset või kasutusressursi ammendanud akud/patareisid eraldi kokku koguda ja keskkonnasäästlikult korduskasutada.

Akud/patareisid:**Li-ioon:**

Järgige palun juhiseid punktis „Transport“, lk 188.

Tootja jätab endale õiguse muudatuste tegemiseks.

Latviešu**Drošības noteikumi****Vispārējie drošības noteikumi darbam ar elektroinstrumentiem**

⚠ BRĪDINĀJUMS **Uzmanīgi izlasiet visus drošības noteikumus.** Šeit sniegto drošības noteikumu un norādījumu neievērošana var izraisīt aizdegšanos un būt par cēloni elektriskajam triecienam vai nopietnam savainojumam.

Pēc izlasīšanas uzglabājiet šos noteikumus turpmākai izmantošanai.

Turpmākajā izklāstā lietotais apzīmējums „elektroinstrumenti“ attiecas gan uz tīkla elektroinstrumentiem (ar elektrokabeļi), gan arī uz akumulatora elektroinstrumentiem (bez elektrokabeļa).

Drošība darba vietā

- ▶ **Sekojiēt, lai darba vieta būtu tīra un sakārtota.** Nekārtīgā darba vietā un sliktā apgaismojumā var viegli notikt nelaimes gadījums.
- ▶ **Nelietojiet elektroinstrumentu eksplozīvu vai ugunsnedrošu vielu tuvumā un vietās ar paaugstinātu gāzes vai putekļu saturu gaisā.** Darba laikā elektroinstrumenti nedaudz dzirksteļo, un tas var izsaukt viegli degošu putekļu vai tvaiku aizdegšanos.
- ▶ **Lietojot elektroinstrumentu, neļaujiet nepiederošām personām un jo īpaši bērniem tuvuoties darba vietai.** Citu personu klātbūtne var novērst uzmanību, kā rezultātā jūs varat zaudēt kontroli pār elektroinstrumentu.

Elektrodrošība

- ▶ **Elektroinstrumenta kontaktdakšai jābūt piemērotai elektrotīkla kontaktligzdai. Kontaktdakšas konstrukciju nedrīkst nekādā veidā mainīt. Nelietojiet kontaktdakšas salāgotājus, ja elektroinstrumenti caur kabeli tiek savienoti ar aizsargzēmējuma ķēdi.** Neizmainītas konstrukcijas kontaktdakša, kas piemērota kontaktligzdai, ļauj samazināt elektriskā trieciena saņemšanas risku.
- ▶ **Darba laikā nepieskarieties saņemtiem priekšmetiem, piemēram, caurulēm, radiatoriem, plītim vai ledušķapjiem.** Pieskaroties saņemtiem virsmām, pieaug risks saņemt elektrisko triecienu.
- ▶ **Nelietojiet elektroinstrumentu lietus laikā, neturiet to mitrumā.** Mitrumam iekļūstot elektroinstrumentā, pieaug risks saņemt elektrisko triecienu.
- ▶ **Nenesiet un nepiekarīet elektroinstrumentu aiz elektrokabeļa. Neraujiet aiz kabeļa, ja vēlaties atvienot instrumentu no elektrotīkla kontaktligzdas. Sargājiet elektrokabeļi no karstuma, eļļas, asām šķautnēm un elektroinstrumenta kustīgajām daļām.** Bojāts vai samezgļojies elektrokabeļis var būt par cēloni elektriskajam triecienam.

- ▶ **Darbinot elektroinstrumentu ārpus telpām, izmantojiet tā pievienošanai vienīgi tādas pagarinātājkabeļus, kuru lietošana ārpus telpām ir atļauta.** Lietojot elektrokabeļi, kas piemērots darbam ārpus telpām, samazinās risks saņemt elektrisko triecienu.
- ▶ **Ja elektroinstrumentu tomēr nepieciešams lietot vietās ar paaugstinātu mitrumu, izmantojiet tā pievienošanai noplūdes strāvas aizsargreleju.** Lietojot noplūdes strāvas aizsargreleju, samazinās risks saņemt elektrisko triecienu.

Personiskā drošība

- ▶ **Darba laikā saglabājiet paškontroli un rikojieties sāpīgā ar veselo saprātu.** Pārtrauciet darbu, ja jūtaties noguris vai atrodaties alkohola, narkotiku vai medikamentu izraisītā reibumā. Strādājot ar elektroinstrumentu, pat viens neuzmanības mirklis var būt par cēloni nopietnam savainojumam.
 - ▶ **Izmantojiet individuālos darba aizsardzības līdzekļus. Darba laikā nēsājiet aizsargbrilles.** Individuālo darba aizsardzības līdzekļu (putekļu maskas, neslidošu apavu un aizsargķiveres vai ausu aizsargu) pielietošana atbilstoši elektroinstrumenta tipam un veicamā darba raksturam ļauj izvairīties no savainojumiem.
 - ▶ **Nepieļaujiet elektroinstrumenta patvaļīgu ieslēgšanos. Pirms elektroinstrumenta pievienošanas elektrotīklam, akumulatora ievietošanas vai izņemšanas, kā arī pirms elektroinstrumenta pārņemšanas pārlicinieties, ka tas ir izslēgts.** Pārņemot elektroinstrumentu, ja pirksts atrodas uz ieslēdzēja, kā arī pievienojot to elektrobarošanas avotam laikā, kad elektroinstrumenti ir ieslēgti, var viegli notikt nelaimes gadījums.
 - ▶ **Pirms elektroinstrumenta ieslēgšanas neaizmirstiet izņemt no tā regulējošos instrumentus vai atslēgas.** Regulējošais instruments vai atslēga, kas ieslēgšanas brīdī atrodas elektroinstrumenta kustīgajās daļās, var radīt savainojumu.
 - ▶ **Darba laikā izvairieties ieņemt neērtu vai nedabisku ķermeņa stāvokli. Vienmēr ieturiet stingru stāju un centieties saglabāt līdzsvaru.** Tas atvieglo elektroinstrumenta vadību neparedzētās situācijās.
 - ▶ **Izvēlieties darbam piemērotu apģērbu. Darba laikā nenēsājiet brīvi plandošas drēbes un rotaslietas. Netuviniet matus, apģērbu un aizsargcimdus elektroinstrumenta kustīgajām daļām.** Elektroinstrumenta kustīgajās daļās var ieķerties vaļīgas drēbes, rotaslietas un gari mati.
 - ▶ **Ja elektroinstrumenta konstrukcija ļauj tam pievienot ārējo putekļu uzsūkšanas vai savākšanas/uzkrāšanas ierīci, sekojiet, lai tā būtu pievienota un pareizi darbotos.** Pielietojot putekļu uzsūkšanu vai savākšanu/uzkrāšanu, samazinās to kaitīgā ietekme uz strādājošās personas veselību.
- Saudzējoša apiešanās un darbs ar elektroinstrumentiem**
- ▶ **Nepārslogojiet elektroinstrumentu. Katram darbam izvēlieties piemērotu elektroinstrumentu.** Elektroinstrumenti darbojas labāk un drošāk pie nominālās slodzes.
 - ▶ **Nelietojiet elektroinstrumentu, ja ir bojāts tā ieslēdzējs.** Elektroinstrumenti, ko nevar ieslēgt un izslēgt, ir bīstams lietošanai un to nepieciešams remontēt.
 - ▶ **Pirms elektroinstrumenta apkopes, regulēšanas vai darbinstrumenta nomainīšanas atvienojiet tā kontaktdakšu no barojošā elektrotīkla vai izņemiet no tā akumulatoru.** Šādi iespējams novērst elektroinstrumenta nejausu ieslēgšanos.
 - ▶ **Ja elektroinstrumenti netiek lietoti, uzglabājiet to piemērotā vietā, kur elektroinstrumenti nav sasniedzams bērniem un personām, kuras neprot ar to rīkoties vai nav iepazinušas ar šiem noteikumiem.** Ja elektroinstrumentu lieto nekompetentas personas, tas var apdraudēt cilvēku veselību.
 - ▶ **Rūpīgi veiciet elektroinstrumenta apkalpošanu. Pārbaudiet, vai kustīgās daļas darbojas bez traucējumiem un nav iespiestas, vai kāda no daļām nav salauzta vai bojāta, vai katra no tām pareizi funkcionē un pilda tai paredzēto uzdevumu. Nodrošiniet, lai bojātās daļas tiktu savlaicīgi nomainītas vai remontētas pilnvarotā remonta darbnīcā.** Daudzi nelaimes gadījumi notiek tāpēc, ka elektroinstrumenti pirms lietošanas nav pienācīgi apkalpoti.
 - ▶ **Savlaicīgi notīriet un uzasiniet griezošos darbinstrumentus.** Rūpīgi kopti elektroinstrumenti, kas apgādāti ar asiem griezējinstrumentiem, ļauj strādāt daudz ražīgāk un ir vieglāk vadāmi.
 - ▶ **Lietojiet vienīgi tādas elektroinstrumentus, papildpiederumus, darbinstrumentus utt., kas atbilst šeit sniegtajiem norādījumiem, ņemot vērā arī konkrētos darba apstākļus un pielietojuma īpatnības.** Elektroinstrumentu lietošana citiem mērķiem, nekā tiem, kuriem to ir paredzējis ražotājs, ir bīstama un var novest pie neparedzamām sekām.
- Saudzējoša apiešanās un darbs ar akumulatora elektroinstrumentiem**
- ▶ **Akumulatora uzlādei lietojiet tikai tādu uzlādes ierīci, ko ir ieteikusi elektroinstrumenta ražotājs.** Katra uzlādes ierīce ir paredzēta tikai noteikta tipa akumulatoram, un mēģinājums to lietot cita tipa akumulatoru uzlādei var novest pie uzlādes ierīces un/vai akumulatora aizdegšanās.
 - ▶ **Pievienojiet elektroinstrumentam tikai tādu akumulatoru, ko ir ieteikusi ražotājs.** Cita tipa akumulatoru lietošana var būt par cēloni savainojumam vai novest pie elektroinstrumenta un/vai akumulatora aizdegšanās.
 - ▶ **Laikā, kad akumulators netiek lietots, nepieļaujiet, lai tā kontakti saskartos ar saspraudēm, monētām, atslēgām, naglām, skrūvēm vai citiem nelieliem metāla priekšmetiem, kas varētu izraisīt īsslēgumu.** Īsslēgums starp akumulatora kontaktiem var radīt apdegumus un būt par cēloni ugunsgrēkam.
 - ▶ **Nepareizi lietojot akumulatoru, no tā var izplūst šķidrums elektrolīts. Nepieļaujiet elektrolīta nonākšanu saskarē ar ādu. Ja tas tomēr ir nejausi noticis, noskalojiet elektrolītu ar ūdeni. Ja elektrolīts nonāk acīs, nekavējoties griežieties pie ārsta.** No akumulatora izplūdušais elektrolīts var izsaukt ādas iekaisumu vai pat apdegumu.

190 | Latviešu

Apkalpošana

- ▶ **Nodrošiniet, lai elektroinstrumenta remontu veiktu kvalificēts personāls, nomainītajā izmantojot oriģinālās rezerves daļas un piederumus.** Tikai tā iespējams panākt un saglabāt vajadzīgo darba drošības līmeni.

Drošības noteikumi figūrzāģiem

- ▶ **Veicot darbu, kura laikā darbinstruments var skart slēptus elektriskos vadus, turiet instrumentu tikai aiz izolētajām virsmām.** Darbinstrumentam skarot spriegumnesošus vadus, spriegums nonāk arī uz instrumenta metāla daļām un var būt par cēloni elektriskajam triecienam.
 - ▶ **Netuviniet rokas zāģējuma trasei. Neturiet rokas zem zāģējamā priekšmeta.** Ķermeņa daļu saskaršanās ar zāģa asmeni var būt par cēloni savainojumam.
 - ▶ **Kontaktējiet darbinstrumentu ar apstrādājamo priekšmetu tikai pēc elektroinstrumenta ieslēgšanas.** Tas ļaus izvairīties no atsitiena, kas var notikt, darbinstrumentam iestrēgstot apstrādājamajā priekšmetā.
 - ▶ **Zāģēšanas laikā sekojiet, lai balstplāksne 9 cieši piegulētu zāģējamā priekšmeta virsmai.** Noliecot zāģa asmeni sānu virzienā, tas var salūzt, kā arī var notikt atsitieni.
 - ▶ **Pēc zāģēšanas izslēdziet elektroinstrumentu un tikai tad izvelciet zāģa asmeni no zāģējuma, vispirms nogaidot, līdz asmens pilnīgi apstājas.** Tas ļaus izvairīties no atsitiena, un elektroinstrumentu būs iespējams droši novietot.
 - ▶ **Lietojiet tikai nebojātus zāģa asmeņus.** Saliecti vai neasi zāģa asmeņi var salūzt, negatīvi ietekmēt zāģējuma kvalitāti vai izraisīt atsitieni.
 - ▶ **Pēc instrumenta izslēgšanas nemēģiniet bremsēt zāģa asmeni ar sānu spiedienu.** Šādas rīcības dēļ zāģa asmens var tikt bojāts vai salūzt, kā arī var notikt atsitieni.
 - ▶ **Lietojiet piemērotu metālmeklētāju slēpto pievadlīniju atklāšanai vai arī griezieties pēc palīdzības vietējā komunālās saimniecības iestādē.** Kontakta rezultātā ar elektrotīkla līniju, var izcelties ugunsgrēks un strādājošā persona var saņemt elektrisko triecienu. Gāzes vada bojājums var izraisīt sprādzienu. Kontakta rezultātā ar ūdensvada cauruli, var tikt bojātas materiālās vērtības.
 - ▶ **Nostipriniet apstrādājamo priekšmetu.** Iestiprinot apstrādājamo priekšmetu skrūvspilēs vai citā stiprinājuma ierīcē, strādāt ir drošāk, nekā tad, ja tas tiek turēts ar rokām.
 - ▶ **Pirms elektroinstrumenta novietošanas nogaidiet, līdz tas pilnīgi apstājas.** Kustībā esošs darbinstruments var iestrēgt, izsaucot kontroles zaudēšanu pār elektroinstrumentu.
 - ▶ **Neatveriet akumulatoru.** Tas var radīt isslēgumu.
-  **Sargājiet akumulatoru no karstuma, piemēram, no ilgstošas atrašanās saules staros vai uguns tuvumā, kā arī no ūdens un mitruma.** Tas var izraisīt sprādzienu.
- ▶ **Bojājuma vai nepareizas lietošanas rezultātā akumulators var izdalīt kaitīgus izgarojumus.** Šādā gadījumā izvēdiniet telpu un, ja jūtaties slikti, griezieties pie ārsta. Izgarojumi var izraisīt elpošanas ceļu kairinājumu.

- ▶ **Lietojiet akumulatoru tikai kopā ar Bosch elektroinstrumentu.** Tikai tā akumulators ir pasargāts no bīstamām pārslodzēm.

Izstrādājuma un tā darbības apraksts

Uzmanīgi izlasiet visus drošības noteikumus. Šeit sniegto drošības noteikumu un norādījumu neievērošana var izraisīt aizdegšanos un būt par cēloni elektriskajam triecienam vai nopietnam savainojumam.

Lūdzam atvērt atlokāmo lappusi ar elektroinstrumenta attēlu un turēt to atvērtu visu laiku, kamēr tiek lasīta lietošanas pamācība.

Pielietojums

Elektroinstruments ir paredzēts koka, plastmasas, metāla, keramikas un gumijas plākšņu sazāģēšanai un izzāģēšanai, stingri piespiežot balstplāksni pie zāģējamā priekšmeta virsmas. Tas ir lietojams taisniem un liektiem zāģējumiem, kā arī sliņiem zāģējumiem ar zāģēšanas leņķi līdz 45°. Elektroinstrumentā iestiprināmi tikai tādi zāģa asmeņi, ko šim nolūkam ieteikusi ražotājfirma.

Šajā elektroinstrumentā iebūvētā apgaismošanas spuldze ir paredzēta darba vietas izgaismošanai, bet ne apgaismojuma nodrošināšanai dzīvojamajās telpās.

Attēlotās sastāvdaļas

Attēloto sastāvdaļu numerācija atbilst numuriem elektroinstrumenta attēlā, kas sniegts ilustratīvajā lappusē.

- 1 Akumulators
- 2 Akumulatora fiksatora taustiņš
- 3 Taustiņš apgaismojošajai mirdzdiodei „PowerLight“
- 4 Pirkstrats darba gājienu biežuma priekšiestādīšanai
- 5 Akumulatora uzlādes pakāpes indikators
- 6 Temperatūras kontroles / pārslodzes aizsardzības indikators
- 7 Ieslēdzējs
- 8 Svira svārsta iedarbes regulēšanai
- 9 Balstplāksne
- 10 Vadotnes rullītis
- 11 Asmens piedziņas stienis
- 12 Plastmasas slidkurpes
- 13 Paralēlās vadotnes turētājs
- 14 Zāģa asmens*
- 15 Apgaismošanas spuldze „PowerLight“
- 16 Uzsūkšanas pārsegs
- 17 Rokturis (ar izolētu noturvirsma)
- 18 SDS svira zāģa asmens stiprināšanai
- 19 Kontaktaizsargs
- 20 Uzsūkšanas īscaurule
- 21 Uzsūkšanas šļūtene*
- 22 Pretplaisāšanas aizsargs
- 23 Plastmasas slidkurpes izciļņi
- 24 Skrūve

- 25** Zāģēšanas leņķa skala
26 Skrūve paralēlās vadotnes stiprināšanai*
27 Paralēlā vadotne ar aprikojumu zāģēšanai pa apli*
28 Centrējošā smaile zāģēšanai pa apli*
29 Sešstūra stienātslēga

*Šeit attēlotie vai aprakstītie piederumi neietilpst standarta piegādes komplektā. Pilns pārskats par izstrādājuma piederumiem ir sniegts mūsu piederumu katalogā.

Tehniskie parametri

Akumulatora figūrzāģis		GST 12V-70
Izstrādājuma numurs		3 601 EA1 0..
Nominālais spriegums	V=	12,0
Darba gājienu biežums brīvgrīdā n_0	min. ⁻¹	1 500 – 2 800
Darba gājienu garums	mm	18
Maks. zāģēšanas dziļums		
– koka	mm	70
– alumīnijā	mm	3
– tēraudā (neleģētā)	mm	3
Maks. zāģēšanas leņķis (pa labi/ pa kreisi)	°	45
Svars atbilstoši EPTA-Procedure 01:2014	kg	1,5 – 1,7*

* atkarībā no izmantojamā akumulatora

Akumulators		
Pieļaujamā apkārtējā gaisa temperatūra		
– uzlādes laikā	°C	0... +45
– darbības laikā* un uzglabāšanas laikā	°C	-20... +50
Ieteicamie akumulatori		GBA 10,8V... GBA 12V...
Ieteicamā uzlādes ierīce		AL 11.. CV GAL 12.. CV

* Samazināta jauda pie temperatūras < 0 °C

Informācija par troksni un vibrāciju

GST 12V-70		
Trokšņa parametru vērtības ir noteiktas atbilstoši EN 60745-2-11.		
Instrumenta radītā pēc raksturlienes A izsvērtā trokšņa parametru tipiskās vērtības ir šādas:		
skaņas spiediena līmenis	dB(A)	77
skaņas jaudas līmenis	dB(A)	88
mērijumu izkliede K	dB	3
Nēsājiet ausu aizsargus!		
Kopējā vibrācijas paātrinājuma vērtība a_h (vektoru summa trijos virzienos) un izkliede K ir noteikta atbilstoši standartam EN 60745-2-11:		
Skaidu plākušņu zāģēšana: $a_h = 5,5 \text{ m/s}^2$, $K = 1,5 \text{ m/s}^2$, koka siju zāģēšana: $a_h = 5,0 \text{ m/s}^2$, $K = 1,5 \text{ m/s}^2$.		

Šajā pamācībā norādītais vibrācijas līmenis ir izmērīts atbilstoši standartā EN 60745 noteiktajai procedūrai un var tikt lietots elektroinstrumentu savstarpējai salīdzināšanai. To var izmantot arī vibrācijas radītās papildu slodzes iepriekšējai novērtēšanai.

Šeit norādītais vibrācijas līmenis ir attiecināms uz elektroinstrumenta galvenajiem pielietojuma veidiem. Ja elektroinstrumenti tomēr tiek izmantoti citiem pielietojuma veidiem, kopā ar citādiem piederumiem vai kopā ar atšķirīgiem darbinstrumentiem, kā arī tad, ja tas nav pietiekošā apjomā apkalpots, instrumenta radītais vibrācijas līmenis var atšķirties no šeit norādītās vērtības. Tas var būtiski palielināt vibrācijas radīto papildu slodzi zināmam darba laika posmam.

Lai precīzi izvērtētu vibrācijas radīto papildu slodzi zināmam darba laika posmam, jāņem vērā arī laiks, kad elektroinstrumenti ir izslēgti vai arī darbojas, taču faktiski netiek izmantoti paredzētā darba veikšanai. Tas var būtiski samazināt vibrācijas radīto papildu slodzi zināmam darba laika posmam. Veiciet papildu pasākumus, lai pasargātu strādājošo personu no vibrācijas kaitīgās iedarbības, piemēram, savlaicīgi veiciet elektroinstrumenta un darbinstrumentu apkalpošanu, novērsiet roku atdzišanu un pareizi plānoiet darbu.

Montāža

► **Pirms jebkura darba ar elektroinstrumentu (piemēram, pirms apkalpošanas, darbinstrumenta nomaiņas utt.), kā arī pirms transportēšanas vai uzglabāšanas izņemiet no tā akumulatoru.** Nejausa ieslēdzēja nospiešana var izraisīt savainojumu.

Akumulatora uzlādes ierīce

► **Lietojiet tikai piederumu lappusē norādītās uzlādes ierīces.** Vienīgi šīs uzlādes ierīces ir piemērotas jūsu elektroinstrumentā izmantojamā litija-jonu akumulatora uzlādei.

Piezīme. Akumulators tiek piegādāts daļēji uzlādētā stāvoklī. Lai izstrādājums spētu darboties ar pilnu jaudu, pirms pirmās lietošanas pilnīgi uzlādējiet akumulatoru, pievienojot to uzlādes ierīcei.

Litija-jonu akumulatoru var uzlādēt jebkurā laikā, nebaudoties samazināt tā kalpošanas laiku. Akumulatoram nekaitē arī pārtraukums uzlādes procesā.

Litija-jonu akumulatorā ir pielietota elektroniskā elementu aizsardzība („Electronic Cell Protection [ECP]”), kas to pasargā no dziļās izlādes. Ja akumulators ir izlādējies, īpaša aizsardzības sistēma izslēdz elektroinstrumentu; šādā gadījumā darbinstruments pārtrauc kustēties.

Ievērojiet norādījumus par atbrīvošanos no nolietotajiem izstrādājumiem.

Akumulatora uzlādes pakāpes indikators

Akumulatora uzlādes pakāpes indikators **5** trīs zaļās mirdzdiodes parāda akumulatora **1** uzlādes pakāpi. Pēc vakuumsūcēja ieslēgšanas tā uzlādes pakāpes indikators iegaismojas tikai 5 sekundes ilgi.

192 | Latviešu

Mirdzdiode	Akumulatora ietilpība
Pastāvīgi deg 3 mirdzdiodes	≥ 2/3
Pastāvīgi deg 2 mirdzdiodes	≥ 1/3
Pastāvīgi deg 1 mirdzdiode	< 1/3
Mirgo 1 mirdzdiode	Rezerve
Mirgo 3 mirdzdiodes	Akumulators ir tukšs

Ja pēc instrumenta ieslēgšanas neiedegas neviena mirdzdiode, akumulators ir bojāts un to nepieciešams nomainīt.

Zāga asmens iestiprināšana vai nomaīņa

► Iestiprinot zāga asmeņus, uzvelciet aizsargcimdus.

Ķermeņa daļu saskaršanās ar zāga asmeni var būt par cēloni savainojumam.

Zāga asmens izvēle

Pārskatu par izmantošanai ieteicamajiem zāga asmeņiem var atrast šīs pamācības beigās. Iestipriniet instrumentā tikai zāga asmeņus ar kātu, kas apgādāts ar fiksējošajiem izciļņiem (T veida kātu). Zāga asmenim nav jābūt garākam, nekā nepieciešams attiecīgā zāgējuma veidošanai.

Liektu zāgējumu veidošanai ar nelielu liekuma rādīšu izvēlieties šaurākus zāga asmeņus.

Zāga asmens iestiprināšana (attēls A)

► Pirms iestiprināšanas notīriet zāga asmens kātu.

Netīru kātu nav iespējams droši iestiprināt. Iebīdīet zāga asmeni **14** piedziņas stienī **11**, līdz tas tur fiksējas. Pie tam SDS svira zāga asmens stiprināšanai **18** automātiski atlec atpakaļ, fiksējot asmeni piedziņas stieņa stiprinājumā. Nespiediet sviru **18** atpakaļvirzienā ar roku, jo šādi var sabojāt elektroinstrumentu.

Iestiprinot zāga asmeni, sekojiet, lai asmens aizmugurējā mala iegultu vadotnes rullīša **10** gropē.

► Pārbaudiet, vai zāga asmens ir stingri iestiprināts.

Slikti iestiprināts zāga asmens var izkrist no stiprinājuma un savainot strādājošo personu.

Zāga asmens izņemšana (attēls B)

► Zāga asmens izņemšanas laikā turiet elektroinstrumentu tā, lai krītošais zāga asmens nesavainotu cilvēkus vai mājdzīvniekus.

Pabīdīet SDS sviru **18** līdz galam uz priekšu kontaktaizsarga **19** virzienā. Zāga asmens atbrīvojas un tiek izmests no stiprinājuma.

Putekļu un skaidu uzsūkšana

► Dažu materiālu, piemēram, svīnu saturošu krāsu, dažu koksnes šķirņu, minerālu un metālu putekļi var būt kaitīgi veselībai. Pieskaršanās šādiem putekļiem vai to ieelpošana var izraisīt alerģiskas reakcijas vai elpošanas ceļu slimšanu elektroinstrumenta lietotājam vai darba vietai tuvumā esošajām personām. Atsevišķu materiālu putekļi, piemēram, putekļi, kas rodas, zāgējot ozola vai dižskābarža koksni, var izraisīt vēzi, īpaši tad, ja koksne iepriekš ir tikusi ķīmiski apstrādāta (ar hromātu vai koksnes aizsardzības līdzekļiem). Azbestu saturo-

šus materiālus drīkst apstrādāt vienīgi personas ar īpašām profesionālām iemaņām.

- Pielietojiet apstrādājamajam materiālam vispiemērotāko putekļu uzsūkšanas metodi.
- Darba vietai jābūt labi ventilējamai.
- Darba laikā ieteicams izmantot masku elpošanas ceļu aizsardzībai ar filtrēšanas klasi P2.

Ievērojiet jūsu valsti spēkā esošos priekšrakstus, kas attiecas uz apstrādājamo materiālu.

► Nepieļaujiet putekļu uzkrāšanos darba vietā.

Pievienošana putekļsūcējam (attēli C – E)

Ievietojiet uzsūkšanas iscauruli **20** balstplāksnes **9** izgriezumā.

Pievienojiet putekļu uzsūkšanas šļūteni **21** (papildpiederums) uzsūkšanas iscaurulei **20**. Pievienojiet uzsūkšanas šļūtenes **21** otru galu putekļsūcējam (papildpiederums). Pārskats par iespējām pievienot putekļu uzsūkšanas šļūteni dažāda tipa putekļsūcējiem ir sniegts šīs pamācības beigās.

Ja iespējams, iestipriniet elektroinstrumentā pretplaisāšanas aizsargu **22**, jo tas ļauj uzlabot putekļu uzsūkšanu.

Putekļsūcējam jābūt piemērotam apstrādājamā materiāla putekļu uzsūkšanai.

Veselībai īpaši kaitīgu, kancerogēnu vai sausu putekļu uzsūkšanai lietojiet speciālu putekļsūcējus.

Uzbidiet uzsūkšanas pārsegu **16** uz kontaktaizsarga **19**.

Pretplaisāšanas aizsargs (attēls E)

Pretplaisāšanas aizsargs **22** var novērst virsmas plaisāšanu, zāgējot koka priekšmetus. Pretplaisāšanas aizsargu var lietot tikai kopā ar noteikta tipa zāga asmeņiem un tikai pie zāgēšanas leņķa 0°.

No priekšpusē iebīdīet pretplaisāšanas aizsargu **22** balstplāksnē **9**.

Pretplaisāšanas aizsargu **22** var nostiprināt arī tad, ja uz balstplāksnes jau ir nostiprināta plastmasas slidkurpe **12**.

Slidkurpe (attēls F)

Apstrādājot neizturīgas virsmas, lietojiet plastmasas slidkurpi **12**.

Lai nostiprinātu plastmasas slidkurpi **12**, iebīdīet balstplāksnes **9** priekšējo malu zem plastmasas slidkurpes izciļņiem **23**. Tad nospiediet elektroinstrumentu lejup, līdz plastmasas slidkurpe **12** fiksējas uz tā.

Lietojot plastmasas slidkurpi **12**, pretplaisāšanas aizsargu **22** nav jāiestiprina balstplāksnē **9**, bet gan slidkurpē.

Lietošana

Darba režīmi

► **Pirms jebkura darba ar elektroinstrumentu (piemēram, pirms apkalpošanas, darbinstrumenta nomaīņas utt.), kā arī pirms transportēšanas vai uzglabāšanas izņemiet no tā akumulatoru.** Nejausa ieslēdzēja nospiešana var izraisīt savainojumu.

Svārsta iedarbes regulēšana

Regulējama svārsta iedarbe ļauj optimāli pieskaņot zāģēšanas ātrumu, zāģēšanas jaudu un zāģējuma virsmas tīrību apstrādājamā materiāla īpašībām.

Lietojot regulējošo sviru **8**, svārsta iedarbi var izmainīt arī elektroinstrumenta darbības laikā.

Svārsta ierīce izslēgta (pakāpe 0) svārsta iedarbes nav
Svārsta iedarbes pakāpe I neliela svārsta iedarbe
Svārsta iedarbes pakāpe II stipra svārsta iedarbe

Optimālo svārsta iedarbes pakāpi katram elektroinstrumenta pielietojuma veidam ieteicams izvēlēties praktisku mēģinājumu ceļā. Tomēr šo izvēli var atvieglot šādi ieteikumi.

- Lai iegūtu līdzenu un tīru zāģējumu, izvēlieties minimālo svārsta iedarbi vai arī pilnīgi izslēdziet svārsta mehānismu.
- Zāģējot plānus materiālus (piemēram, skārdus), izslēdziet svārsta mehānismu.
- Zāģējot cietus materiālus (piemēram, tēraudu), izvēlieties nelielu svārsta iedarbi.
- Zāģējot mīkstus materiālus un veicot zāģēšanu koka šķiedrojuma virzienā, var strādāt ar maksimālo svārsta iedarbi.

Zāģēšanas leņķa iestādīšana (attēls J)

Lai veidotu slīpus zāģējumus, balstplāksni **9** var noliekt sānu virzienā līdz 45° leņķim pa labi vai pa kreisi.

Noņemiet uzsūkšanas iscauruli **20**.

Pie zāģēšanas leņķa 0° izcilnis ievietojas atbilstošajā ierobē.

Atskrūvējiet skrūvi **24** ar sešstūra stienatslēgu **29** tik daudz, lai balstplāksni **9** varētu pārbīdīt akumulatora **1** virzienā. Izcilnim jāslīd pa vadotnes gropi.

Lai iestādītu vēlamo zāģēšanas leņķi, nolieciet balstplāksni **9** sānu virzienā, vadoties pēc nolasījumiem uz skalas **25**, līdz balstplāksne ieņem vēlamo stāvokli. Ar leņķmēra palīdzību var iestādīt jebkuru zāģēšanas leņķi robežās līdz 45°.

No jauna stingri pievelciet skrūvi **24**.

Veidojot slīpos zāģējumus, uzsūkšanas iscauruli **20** un pretplaisāšanas aizsargu **22** nevar iestiprināt.

Uzsākot lietošanu

Akumulatora izņemšana (attēls K)

Lai izņemt akumulatoru **1**, nospiediet fiksatora taustiņus **2** un izvelciet akumulatoru no elektroinstrumenta lejupvirzienā.

Nelietojiet šim nolūkam pārāk lielu spēku.

Ieslēgšana un izslēgšana

Lai **ieslēgtu** elektroinstrumentu, pabīdīet ieslēdzēju **7** uz priekšu.

Lai **izslēgtu** elektroinstrumentu, pārbīdīet ieslēdzēju **7** stāvoklī „0”.

Lai taupītu enerģiju, ieslēdziet elektroinstrumentu tikai tad, kad tas tiek lietots.

Darba gājienu biežuma regulēšana

Ar pirkstratu **4** var priekšiestādīt vēlamo darba gājienu biežumu, ko iespējams mainīt arī elektroinstrumenta darbības laikā.

Optimālais darba gājienu biežums ir atkarīgs no zāģējamā materiāla īpašībām un darba apstākļiem, un to var noteikt praktisku mēģinājumu ceļā.

Darba gājienu biežumu ieteicams samazināt, kontaktējot zāģa asmeni ar zāģējamo priekšmetu, kā arī, zāģējot plastmasu vai alumīniju.

Ilgstoši strādājot ar nelielu darba gājienu biežumu, elektroinstrumentu var stipri sakarst. Šādā gadījumā izņemiet zāģa asmeni un atdzesējiet elektroinstrumentu, aptuveni 3 minūtes darbinot to ar maksimālo darba gājienu biežumu.

Termoatkarīga aizsardzība pret pārslodzi

Darbinot elektroinstrumentu paredzētajā veidā, to nevar pārslodīt. Taču pie paaugstinātas slodzes, kā arī gadījumā, ja akumulatora temperatūra ir ārpus pieļaujamo vērtību robežām, elektroinstrumenta darbības ātrums samazinās vai arī tas atslēdzas. Ja elektroinstrumentu darbojas ar samazinātu ātrumu, tad, akumulatora temperatūrai atgriežoties pieļaujamo vērtību robežās vai samazinoties slodzei, tas atsāk darboties ar pilnu ātrumu. Ja elektroinstrumentu ir automātiski atslēdzis, izslēdziet to, nogaidiet, līdz akumulators ir atdzisis, un tad no jauna ieslēdziet elektroinstrumentu.

Temperatūras kontroles/pārslodzes aizsardzības indikators

Sarkanais mirdzdiodes indikators **6** palīdz pasargāt akumulatoru no pārkaršanas un dzinēju no pārslodzes.

Ja mirdzdiodes indikators **6** **pastāvīgi deg sarkanā krāsā**, akumulatora temperatūra ir pārāk augsta, kas izsauc elektroinstrumenta automātisku izslēgšanos.

- Izslēdziet elektroinstrumentu.
- Pirms darba atsākšanas nogaidiet, līdz akumulators atdziest.

Ja mirdzdiodes indikators **6** **mirgo sarkanā krāsā**, darbinstruments ir iestrēdzis, kas izsauc elektroinstrumenta automātisku izslēgšanos.

Izvelciet elektroinstrumentu no apstrādājamā priekšmeta.

Pēc iestrēguma likvidēšanas elektroinstrumentu atsāk darboties ar izvēlēto darba gājienu biežumu.

Aizsardzība pret dziļo izlādi

Litija-jonu akumulatorā ir pielietota elektroniskā elementu aizsardzība („Electronic Cell Protection [ECP]”), kas to pasargā no dziļās izlādes. Ja akumulators ir izlādējies, īpaša aizsardzības sistēma izslēdz elektroinstrumentu; šādā gadījumā darbinstruments pārtrauc kustēties.

Apgaismojošās mirdzdiodes ieslēgšana

Ar taustiņu **3** var ieslēgt apgaismojošo mirdzdiodi. Apgaismojošā mirdzdiode normāli ir izslēgta.

Aizsardzība pret atkārtotu ieslēgšanos

Aizsardzība pret atkārtotu ieslēgšanos novērš elektroinstrumenta nekontrolētu ieslēgšanos, atjaunojoties elektriskā sprieguma padevei pēc elektrobarošanas pārtraukuma. Ja aizsardzība pret atkārtotu ieslēgšanos ir aktīva, nepārtraukti mirgo temperatūras kontroles/pārslodzes aizsardzības indikators **6**.

194 | Latviešu

Lai elektroinstrumentu **iedarbinātu no jauna**, pārvietojiet ieslēdzēju **7** stāvoklī „Izslēgts” un tad no jauna ieslēdziet elektroinstrumentu.

Piezīme. Pārāk bieži izslēdzot un no jauna ieslēdzot elektroinstrumentu, var notikt, ka nostrādā aizsardzība pret atkārtotu ieslēgšanos un elektroinstrumenti nesāk darboties arī tad, ja ieslēdzējs **7** tiek pārvietots ieslēgtā stāvoklī. Šādā gadījumā pārvietojiet ieslēdzēju **7** izslēgtā stāvoklī un tad no jauna ieslēdziet elektroinstrumentu.

Norādījumi darbam

- ▶ **Apstrādājot nelielus vai plānus priekšmetus, vienmēr novietojiet tos uz stabila paliktņa.**

Kontaktaizsargs

Uz instrumenta korpusa nostiprinātais kontaktaizsargs **19** darba laikā ļauj novērst nejaušu pieskaršanos zāga asmenim, tāpēc to nedrīkst noņemt no instrumenta.

Uz āru izliktā korpusa mala virs uzsūkšanas pārsega **16** novērš rokas noslidēšanu zāgēšanas vietas virzienā.

Zāgēšana ar asmens iegremdēšanu (attēls G)

- ▶ **Zāgēšanas paņēmieni ar asmens iegremdēšanu drīkst pielietot tikai mikstu materiālu, piemēram, koksnes, sausā apmetuma u. c. zāgēšanai!**

Veicot zāgēšanu ar asmens iegremdēšanu, lietojiet tikai īsus zāga asmeņus. Zāgēšanas paņēmieni ar asmens iegremdēšanu iespējams pielietot tikai pie zāgēšanas leņķa 0°.

Piespiediet elektroinstrumenta balstplāksnes **9** priekšējo malu pie zāgējamā priekšmeta tā, lai zāga asmens **14** nepieskaros tā virsmai, un ieslēdziet elektroinstrumentu. Pagrieziet darba gājienu biežuma regulatoru stāvoklī, kas atbilst maksimālajam zāgēšanas ātrumam. Stingri spiežot elektroinstrumentu pie zāgējamā priekšmeta, pakāpeniski iegremdējiet zāga asmeni materiālā.

Kad balstplāksne **9** pilnīgi saskaras ar zāgējamā priekšmeta virsmu, turpiniet zāgēšanu pa vēlamo zāgējuma trasi.

Paralēlā vadotne ar aprikojumu zāgēšanai pa apli (papildpiederums)

Paralēlo zāgējumu veidošana (attēls H): atskrūvējiet stiprinošo skrūvi **26** un caur turētāju **13** iebīdīet balstplāksnē paralēlās vadotnes skalu. Iestādiet vēlamo zāgējuma attālumu no zāgējamā priekšmeta malas atbilstoši skalas nolasījuma vērtībai pret balstplāksnes iekšējo malu. Stingri pieskrūvējiet stiprinošo skrūvi **26**.

Zāgēšana pa apli (attēls I): ieskrūvējiet stiprinošo skrūvi **26** paralēlās vadotnes otrā pusē. Caur turētāju **13** iebīdīet balstplāksnē paralēlās vadotnes skalu. Iebīdīet zāgējamajā priekšmetā nelielu atvērumu tā, lai tas atrastos izzāgējamā apla centrā. Caur paralēlās vadotnes iekšējo atvērumu ievietojiet izurbtajā atvērumā centrējošo smaili **28**. Iestādiet vēlamo zāgējuma rādīsu atbilstoši skalas nolasījuma vērtībai pret balstplāksnes iekšējo malu. Stingri pieskrūvējiet stiprinošo skrūvi **26**.

Dzesējošie un eļļojošie līdzekļi

Zāgējot metālu, pārklājiet zāgējuma trasi ar nelielu daudzumu dzesējošā vai eļļojošā līdzekļa, šādi novēršot zāgējamā materiāla pārmērīgu sakaršanu.

Apkalpošana un apkope

Apkalpošana un tīrīšana

- ▶ **Pirms jebkura darba ar elektroinstrumentu (piemēram, pirms apkalpošanas, darbinstrumenta nomaiņas utt.), kā arī pirms transportēšanas vai uzglabāšanas izņemiet no tā akumulatoru.** Nejausa ieslēdzēja nospiešana var izraisīt savainojumu.
- ▶ **Lai nodrošinātu ilgstošu un nevainojamu elektroinstrumenta darbību, uzturiet tīru tā korpusu un ventilācijas atveres.**

Regulāri tīriet zāga asmens stiprinājumu. Šim nolūkam izņemiet zāga asmeni un viegli uzsitiet ar elektroinstrumentu pa cietu, līdzenu virsmu.

Ja elektroinstrumentā iekļūst liels daudzums netīrumu, var tikt traucēta tā normāla funkcionēšana. Tāpēc, ja zāgējami materiāli, kuru apstrādes gaitā izdalās liels putekļu daudzums, neizvēlieties zāgēšanas virzienu no lejas augšup un nestrādājiet, paceļot instrumentu virs galvas.

Laiku pa laiku ieeļļojiet vadotnes rullīti **10** ar pilienu eļļas.

Regulāri kontrolējiet vadotnes rullīša **10** stāvokli. Ja rullītis ir nolietojies, tas jānomaina firmas Bosch pilnvarotā elektroinstrumentu remonta darbnīcā.

Ja plastmasas slidkurpe **12** ir nolietojusies, tā jānomaina.

Klientu konsultāciju dienests un konsultācijas par lietošanu

Klientu konsultāciju dienesta darbinieki atbildēs uz Jūsu jautājumiem par izstrādājuma remontu un apkalpošanu, kā arī par rezerves daļu iegādi. Izklājuma zīmējumus un informāciju par rezerves daļām var atrast arī interneta vietnē:

www.bosch-pt.com

Bosch klientu konsultāciju grupa centīsies Jums palīdzēt vislabākajā veidā, sniedzot atbildes uz jautājumiem par mūsu izstrādājumiem un to piederumiem.

Pieprasot konsultācijas un pasūtīt rezerves daļas, noteikti paziņojiet 10 zīmju izstrādājuma numuru, kas norādīts uz izstrādājuma marķējuma plāksnītes.

Latvijas Republika

Robert Bosch SIA
Bosch elektroinstrumentu servisa centrs
Mūkusalas ielā 97
LV-1004 Rīga
Tālr.: 67146262
Telefakss: 67146263
E-pasts: service-pt@lv.bosch.com

Transportēšana

Uz izstrādājumam pievienotajiem litija-jonu akumulatoriem attiecas noteikumi par bīstamo kravu pārvadāšanu. Lietotājs var transportēt akumulatorus ielu transporta plūsmā bez papildu nosacījumiem.

Pārsūtīt tos ar trešo personu starpniecību (piemēram, ar gaisa transporta vai citu transporta aģentūru starpniecību), jāievēro īpaši sūtījuma iesaiņošanas un marķēšanas noteikumi.

Tāpēc sūtījumu sagatavošanas laikā jāpieaicina kravu pārva-
dāšanas speciālists.

Pārsūtiet akumulatoru tikai tad, ja tā korpuss nav bojāts. Aizli-
mējiet vaļējos akumulatora kontaktus un iesaiņojiet akumula-
toru tā, lai tas iesaiņojumā nepārvietotos.

Lūdzam ievērot arī ar akumulatoru pārsūtīšanu saistītos na-
cionālos noteikumus, ja tādi pastāv.

Atbrīvošanās no nolietotajiem izstrādājumiem



Nolietotie elektroinstrumenti, akumulatori, piederu-
mi un iesaiņojuma materiāli jāpakļauj otrreizējai pār-
strādei apkārtējai videi nekaitīgā veidā.

Neizmetiet nolietotos elektroinstrumentus, akumulatorus un
baterijas sadzīves atkritumu tvērtņē!

Tikai ES valstīm



Atbilstoši Eiropas Savienības direktīvai
2012/19/ES par nolietotajām elektriskajām
un elektroniskajām ierīcēm, lietošanai nede-
rīgie elektroinstrumenti, kā arī, atbilstoši di-
rektīvai 2006/66/EK, bojātie vai nolietotie
akumulatori un baterijas jāsavāc atsevišķi un
jānogādā otrreizējai pārstrādei apkārtējai vi-
dei nekaitīgā veidā.

Akumulatori un baterijas



Litija-jonu akumulatori

Lūdzam ievērot sadaļā „Transportēša-
na“ (lappuse 194) sniegtos norādīju-
mus.

Tiesības uz izmaiņām tiek saglabātas.

Lietuviškai

Saugos nuorodos

Bendrosios darbo su elektriniais įrankiais saugos nuorodos

⚠️ ĮSPĖJIMAS Perskaitykite visas šias saugos nuoro-
das ir reikalavimus. Jei nepaisysite žem-
miau pateiktų saugos nuorodų ir reikalavimų, gali trenkti elek-
tros smūgis, kilti gaisras ir galite sunkiai susižaloti arba suža-
loti kitus asmenis.

**Įsaugokite šias saugos nuorodas ir reikalavimus, kad ir
ateityje galėtumėte jais pasinaudoti.**

Toliau pateiktame tekste vartojama sąvoka „Elektrinis įrankis“
apibūdina įrankius, maitinamus iš elektros tinklo (su maitini-
mo laidu), ir akumuliatorinius įrankius (be maitinimo laido).

Darbo vietos saugumas

► **Darbo vieta turi būti švari ir gerai apšviesta.** Netvarkin-
ga arba blogai apšviesta darbo vieta gali tapti nelaimingų
atsitikimų priežastimi.

► **Nedirbkite su elektriniu įrankiu aplinkoje, kurioje yra
degių skysčių, dujų ar dulkių.** Elektriniai įrankiai gali ki-
birkščiuoti, o nuo kibirkščių dulkės arba susikaupę garai
gali užsidegti.

► **Dirbdami su elektriniu įrankiu neleiskite šalia būti žiū-
rovams, vaikams ir lankytojams.** Nukreipę dėmesį į kitus
asmenis galite nebesuvaldyti prietaiso.

Elektrosauga

► **Elektrinio įrankio maitinimo laido kištukas turi atitikti
tinklo kištukinio lizdo tipą. Kištuko jokių būdu negali-
ma modifikuoti. Nenaudokite kištuko adapterių su
įžemintais elektriniais įrankiais.** Originalūs kištukai, tiks-
liai tinkantys elektros tinklo kištukiniam lizdui, sumažina
elektros smūgio pavojų.

► **Saugokitės, kad neprisiilestumėte prie įžemintų pa-
viršių, pvz., vamzdžių, šildytuvų, viryklių ar šaldytuvų.**
Kai jūsų kūnas yra įžemintas, padidėja elektros smūgio ri-
zika.

► **Saugokite elektrinį įrankį nuo lietaus ir drėgmės.** Jei į
elektrinį įrankį patenka vandens, padidėja elektros smūgio
rizika.

► **Nenaudokite maitinimo laido ne pagal paskirtį, t. y. ne-
neškite elektrinio įrankio paėmę už laido, nekabinkite
ant laido, netraukite už jo, jei norite iš kištukinio lizdo
ištraukti kištuką. Laidą patieskite taip, kad jo neveiktų
karštis, jis neišsitemptų alyva ir jo nepažeistų aštrios de-
talės ar judančios prietaiso dalys.** Pažeisti arba susipynę
laidai gali tapti elektros smūgio priežastimi.

► **Jei su elektriniu įrankiu dirbate lauke, naudokite tik to-
kius ilginamuosius laidus, kurie tinka ir lauko darbams.**
Naudojant lauko darbams pritaikytus ilginamuosius laidus,
sumažėja elektros smūgio pavojus.

► **Jei su elektriniu įrankiu neišvengiamai reikia dirbti
drėgnoje aplinkoje, naudokite nuotėkio srovės saugi-
klį.** Dirbant su nuotėkio srovės saugikliu sumažėja elektros
smūgio pavojus.

Žmonių sauga

► **Būkite atidūs, sutelkite dėmesį į tai, ką jūs darote ir,
dirbdami su elektriniu įrankiu, vadovaukitės sveiku
protu. Nedirbkite su elektriniu įrankiu, jei esate pavar-
gę arba vartojote narkotikų, alkoholio ar medika-
mentų.** Akimirksnio neatidumas dirbant su elektriniu įran-
kiu gali tapti sunkių sužalojimų priežastimi.

► **Visada dirbkite su asmens apsaugos priemonėmis ir
apsauginiais akiniais.** Naudojant asmens apsaugos prie-
mones, pvz., respiratorių ar apsauginę kaukę, neslystan-
čius batus, apsauginį šalną, klausos apsaugos priemonės
ir kt., rekomenduojamas atitinkamai pagal naudojamą
elektrinį įrankį, sumažėja rizika susižeisti.

► **Saugokitės, kad elektrinio įrankio neįjungtumėte atsi-
tiktinai. Prieš prijungdami elektrinį įrankį prie elektros
tinklo ir/arba akumuliatoriaus, prieš pakeldami ar neš-
dami įsitinkinkite, kad jis yra išjungtas.** Jeigu nešdami
elektrinį įrankį pirštą laikysite ant jungiklio arba prietaisą
įjungsitė elektros tinklą, kai jungiklis yra įjungtas, gali įvykti
nelaimingas atsitikimas.

196 | Lietuviškai

- ▶ **Prieš įjungdami elektrinį įrankį pašalinkite reguliavimo įrankius arba veržlinius raktus.** Prietaiso besisukančioje dalyje esantis įrankis ar raktas gali sužaloti.
- ▶ **Stenkitės, kad kūnas visada būtų normalioje padėtyje. Dirbdami stovėkite saugiai ir visada išlaikykite pusiausvyrą.** Tvirtai stovėdami ir gerai išlaikydami pusiausvyrą galėsite geriau kontroliuoti elektrinį įrankį netikėtose situacijose.
- ▶ **Dėvėkite tinkamą aprangą. Nedėvėkite plačių drabužių ir papuošalų. Saugokite plaukus, drabužius ir pirštines nuo besisukančių elektrinio įrankio dalių.** Laisvus drabužius, papuošalus bei ilgus plaukus gali įtraukti besisukančios dalys.
- ▶ **Jei yra numatyta galimybė prijungti dulkių nusiurbimo ar surinkimo įrenginius, visada įsitikinkite, ar jie yra prijungti ir ar tinkamai naudojami.** Naudojant dulkių nusiurbimo įrenginius sumažėja kenksmingas dulkių poveikis.

Rūpestinga elektrinių įrankių priežiūra ir naudojimas

- ▶ **Neperkraukite prietaiso. Naudokite jį darbui tinkama elektrinį įrankį.** Su tinkamu elektriniu įrankiu jūs dirbsite geriau ir saugiau, jei neviršysite nurodyto galingumo.
 - ▶ **Nenaudokite elektrinio įrankio su sugedusiu jungikliu.** Elektrinis įrankis, kurio nebegalima įjungti ar išjungti, yra pavojingas ir jį reikia remontuoti.
 - ▶ **Prieš reguliuodami prietaisą, keisdami darbo įrankius ar prieš valydami prietaisą, iš elektros tinklo lizdo ištraukite kištuką ir/arba išimkite akumuliatorių.** Ši atsargumo priemonė apsaugos jus nuo netikėto elektrinio įrankio įsijungimo.
 - ▶ **Nenaudojamą elektrinį įrankį sandėliuokite vaikams ir nemokantiems juo naudotis asmenims neprieinamoje vietoje.** Elektriniai įrankiai yra pavojingi, kai juos naudoja nepatyrę asmenys.
 - ▶ **Rūpestingai prižiūrėkite elektrinį įrankį. Patikrinkite, ar besisukančios prietaiso dalys tinkamai veikia ir nekur nestringa, ar nėra sulūžusių ar pažeistų dalių, kurios trikdytų elektrinio įrankio veikimą. Prieš vėl naudojant prietaisą, pažeistos prietaiso dalys turi būti sutaisytos.** Daugelio nelaimingų atsitikimų priežastis yra blogai prižiūrimi elektriniai įrankiai.
 - ▶ **Pjovimo įrankiai turi būti aštrūs ir švarūs.** Rūpestingai prižiūrėti pjovimo įrankiai su aštriomis pjaunamosiomis briaunomis mažiau stringa ir juos yra lengviau valdyti.
 - ▶ **Elektrinį įrankį, papildomą įrangą, darbo įrankius ir t. t. naudokite taip, kaip nurodyta šioje instrukcijoje, ir atsizvelkite į darbo sąlygas ir atliekamą darbą.** Naudojant elektrinius įrankius ne pagal paskirtį, gali susidaryti pavojingos situacijos.
- Rūpestinga akumuliatorių įrankių priežiūra ir naudojimas**
- ▶ **Akumuliatorių įkrauti naudokite tik tuos įkroviklius, kuriuos rekomenduoja gamintojas.** Naudojant kitokio tipo akumuliatoriams skirtą įkroviklį, iškyla gaisro pavojus.
 - ▶ **Su elektriniu įrankiu galima naudoti tik jam skirtą akumuliatorių.** Naudojant kitokius akumuliatorius iškyla susižalojimo ir gaisro pavojus.
 - ▶ **Nelaikykite sąvaržėlių, monetų, raktų, vinių, varžtų ar kitokių metalinių daiktų arti ištraukto iš prietaiso akumuliatoriaus kontaktų.** Užtrumpinus akumuliatoriaus kontaktus galima nusideginti ar sukelti gaisrą.
 - ▶ **Netinkamai naudojant akumuliatorių, iš jo gali ištekti skystis. Venkite kontakto su šiuo skysčiu. Jei skysčio pateko ant odos, nuplaukite jį vandeniu, jei pateko į akis – nedelsdami kreipkitės į gydytoją.** Akumuliatoriaus skystis gali sudirginti ar nudeginti odą.

Aptarnavimas

- ▶ **Elektrinį įrankį turi remontuoti tik kvalifikuoti specialistai ir naudoti tik originalias atsargines dalis.** Taip galima garantuoti, jog elektrinis įrankis išliks saugus naudoti.

Saugos nuorodos dirbantiems su siaurapjūkliais

- ▶ **Jei atliekate darbus, kurių metu darbo įrankis gali kliudyti paslėptus elektros laidus, tai elektrinį įrankį laikykite už izoliuotų rankenų.** Palietus laidą, kuriuo teka elektros srovė, metalinėse elektrinio įrankio dalyse gali atsirasti įtampa ir trenkti elektros smūgis.
- ▶ **Nelaikykite rankų arti pjovimo zonos. Nekiškite rankų po ruošiniu.** Dėl kontakto su pjūkleliu kyla pavojus susižeisti.
- ▶ **Elektrinį prietaisą visuomet pirmiausia įjunkite ir tik po to priglauskite prie apdorojamo ruošinio.** Jei įrankis įstringa ruošinyje, atsiranda atatranks pavojus.
- ▶ **Stebėkite, kad pjovimo metu atraminė plokštė 9 prieglustų prie ruošinio visu paviršiumi.** Pakreipus pjūklėlį, jis gali nulūžti arba sukelti atatranką.
- ▶ **Baigę darbą prietaisą išjunkite ir pjūklėlį ištraukite iš ruošinio tik tuomet, kai jis visiškai sustos.** Taip išvengsite atatranks pavojaus ir galėsite saugiai padėti prietaisą.
- ▶ **Naudokite tik neapgadintus, nepriekaištingos būklės pjūklelius.** Sulinkę ar atšipę pjūkleliai gali netinkamai pjauti, lūžti ar sukelti atatranką.
- ▶ **Išjungus prietaisą, pjūklelio negalima stabdyti jį šonu spaudžiant prie ruošinio.** Taip galite sugadinti arba sulaužyti pjūklėlį arba sukelti atatranką.
- ▶ **Prieš pradėdami darbą tinkamais ieškikliais patikrinkite, ar po norimais apdirbti paviršiais nėra pravestų elektros laidų, dujų ar vandentiekio vamzdžių.** Jei abejojate, galite pasikviesti į pagalbą vietinius komunalinių paslaugų teikėjus. Kontaktas su elektros laidais gali sukelti gaisro bei elektros smūgio pavojų. Pažeidus dujotiekio vamzdį, gali įvykti sprogimas. Pažeidus vandentiekio vamzdį galima pridaryti daugybę nuostolių.
- ▶ **Įtvirtinkite ruošinį.** Tvirtinimo įranga arba spaustuvas įtvirtintas ruošinys yra užfiksuojamas žymiai patikimiau nei laikant ruošinį ranka.
- ▶ **Prieš padėdami elektrinį įrankį būtinai jį išjunkite ir palaikykite, kol jo besisukančios dalys visiškai sustos.** Darbo įrankis gali užstrigti, tuomet kyla pavojus nesuvaldyti prietaiso.

- **Neardykite akumulatoriaus.** Galimas trumpojo sujungimo pavojus.



Saugokite akumuliatorių nuo karščio, pvz., taip pat ir nuo ilgo saulės spindulių poveikio, ugnies, vandens ir drėgmės. Išskyla sprogo pavojus.

- **Pažeidus akumuliatorių ar netinkamai jį naudojant, gali išsiveržti garai. Išvėdinkite patalpą, o jei atsirado negalavimų, kreipkitės į gydytoją.** Šie garai gali sudirginti kvėpavimo takus.

- **Akumuliatorių naudokite tik su jūsų Bosch elektriniu įrankiu.** Tik taip apsaugosite akumuliatorių nuo pavojingos per didelės apkrovos.

Gaminio ir techninių duomenų aprašas



Perskaitykite visas šias saugos nuorodas ir reikalavimus. Jei nepaisysite žemiau pateiktų saugos nuorodų ir reikalavimų, gali trenkti elektros smūgis, kilti gaisras ir galite sunkiai susižaloti arba sužaloti kitus asmenis.

Atverskite lapą su elektrinio įrankio schema ir, skaitydami instrukciją, palikite šį lapą atverstą.

Elektrinio įrankio paskirtis

Prietaisas skirtas stabiliai įtvirtintoms medinėms, plastikinėms, metalinėms, keraminėms ir guminėms detalėms pjauti. Prietaisas tinka tiesiems ir figūriniams pjūviams iki 45° kampu. Būtina naudoti rekomenduojamus pjūklelius.

Šio elektrinio įrankio šviesa skirta tiesioginei jo darbo sričiai apšviesti ir netinka buitinių patalpų apšvietimui.

Pavaizduoti prietaiso elementai

Numeriais pažymėtus elektrinio įrankio elementus rasite šios instrukcijos puslapiuose pateiktuose paveikslėliuose.

- 1 Akumulatorius
- 2 Akumulatoriaus atblokovimo klavišas
- 3 Prožektoriaus „PowerLight“ mygtukas
- 4 Išankstinio judesių skaičiaus nustatymo ratukas
- 5 Akumulatoriaus įkrovos indikatorius
- 6 Temperatūros kontrolės indikatorius/apsauga nuo perkrovos
- 7 Įjungimo-išjungimo jungiklis
- 8 Švytavimo amplitudės nustatymo svirtis
- 9 Atraminė plokštė
- 10 Kreipiamasis ritinėlis
- 11 Stūmiklis
- 12 Plastikinis slydimo padas
- 13 Kreipiamosios lygiagrečiąjai atramai
- 14 Pjūklelis*
- 15 Prožektorius „PowerLight“
- 16 Nusiurbimo gaubtas
- 17 Rankena (izoliuotas rankenos paviršius)
- 18 SDS sistemos svirtelė pjūkleliui išlaisvinti
- 19 Apsauga nuo prisilietimo
- 20 Nusiurbimo atvamzdis
- 21 Nusiurbimo žarna*

- 22 Apsauga nuo paviršiaus išdraskymo
- 23 Plastikinio slydimo pado noselė
- 24 Varžtas
- 25 Pjovimo kampo nustatymo skalė
- 26 Lygiagrečiosios atramos fiksavimo varžtas*
- 27 Lygiagrečioji atrama su apskritimo pjovimo įtaisu*
- 28 Apskritimo pjovimo įtaiso centravimo smaigalys*
- 29 Šešiabriaunis raktas

*Pavaizduoti ar aprašyti priedai į tiekiamą standartinį komplektą neįeina. Visą papildomą įrangą rasite mūsų papildomos įrangos programoje.

Techniniai duomenys

Akumulatorinis siaurapjūklis	GST 12V-70	
Gaminio numeris		3 601 EA1 0..
Nominalioji áatampa	V=	12,0
Tuščiosios eigos judesių skaičius n_0	min ⁻¹	1500–2800
Pjūklelio eigos ilgis	mm	18
Maks. pjovimo gylis		
– medienoje	mm	70
– aliuminyje	mm	3
– pliene (nelegiruotame)	mm	3
Maks. pjūvio kampas (kairėn/dešinėn)	°	45
Svoris pagal „EPTA-Procedure 01:2014“	kg	1,5–1,7*

* priklausomai nuo naudojamo akumulatoriaus

Akumulatorius		
Leidžiamoji aplinkos temperatūra		
– įkraunant	°C	0...+45
– įrankiui veikiant* ir jį sandėliuojant	°C	–20...+50
Rekomenduojami akumulatoriai		GBA 10,8V... GBA 12V...
Rekomenduojami krovikliai		AL 11.. CV GAL 12.. CV

* ribota galia, esant temperatūrai < 0 °C

Informacija apie triukšmą ir vibraciją

GST 12V-70		
Triukšmo emisijos vertės nustatytos pagal EN 60745-2-11.		
Pagal A skalę išmatuotas prietaiso triukšmo lygis tipiniu atveju siekia		
Garso slėgio lygis	dB(A)	77
Garso galios lygis	dB(A)	88
Paklaida K	dB	3
Dirbkite su klausos apsaugos priemonėmis!		
Vibracijos bendroji vertė a_h (trijų krypčių atstojamasis vektorius) ir paklaida K nustatytos pagal EN 60745-2-11:		
Drožlių plokštės pjovimas: $a_h = 5,5 \text{ m/s}^2$, $K = 1,5 \text{ m/s}^2$,		
medienos sijų pjovimas: $a_h = 5,0 \text{ m/s}^2$, $K = 1,5 \text{ m/s}^2$.		

198 | Lietuviškai

Šioje instrukcijoje pateiktas vibracijos lygis buvo išmatuotas pagal EN 60745 normoje standartizuotą matavimo metodą, ir jį galima naudoti elektriniams įrankiams palyginti. Jis skirtas vibracijos poveikiui laikinai įvertinti.

Nurodytas vibracijos lygis atspindi pagrindinius elektrinio įrankio naudojimo atvejus. Tačiau jeigu elektrinis įrankis naudojamas kitokiai paskirčiai, su kitokia papildoma įranga arba jeigu jis nepakankamai techniškai prižiūrimas, vibracijos lygis gali kisti. Tokiu atveju vibracijos poveikis per visą darbo laikotarpį gali žymiai padidėti.

Norint tiksliai įvertinti vibracijos poveikį per tam tikrą darbo laiką, reikia atsižvelgti ir į laiką, per kurį elektrinis įrankis buvo išjungtas arba, nors ir veikė, bet nebuvo naudojamas. Tai įvertinus, vibracijos poveikis per visą darbo laiką žymiai sumažės. Dirbančiam nuo vibracijos poveikio apsaugoti paskirkite papildomas apsaugos priemones, pvz.: elektrinių ir darbo įrankių techninę priežiūrą, rankų šildymą, darbo eigos organizavimą.

Montavimas

- ▶ **Prieš atliekant bet kokius prietaiso priežiūros darbus (atliekant techninę priežiūrą ar keičiant įrankį ir t. t.), o taip pat transportuojant ir sandėliuojant prietaisą, būtina iš jo išimti akumuliatorių.** Priešingu atveju galite susižeisti, netyčia nuspaudę įjungimo-išjungimo jungiklį.

Akumulatoriaus įkrovimas

- ▶ **Naudokite tik priedų puslapyje nurodytus kroviklius.** Tik šie krovikliai yra priderinti prie Jūsų elektriniame prietaise naudojamu ličio jonų akumulatoriaus.

Nuoroda: Akumulatorius pateikiamas iš dalies įkrautas. Kad akumulatorius veiktų visa galia, prieš pirmąjį naudojimą akumulatorių kroviklyje visiškai įkraukite.

Ličio jonų akumulatorių galima įkrauti bet kada, eksploatacijoje trukmė dėl to nesutrumpėja. Krovimo proceso nutraukimas akumulatoriui nekenkia.

Celių apsaugos sistema „Electronic Cell Protection (ECP)“ saugo ličio jonų akumuliatorių nuo visiškos iškrovos. Kai akumulatorius išsikrauna, apsauginis išjungiklis išjungia elektrinį įrankį, ir darbo įrankis nebesisuka.

Vadovaukitės pateiktomis nuorodomis dėl prietaiso ir akumulatoriaus šalinimo.

Akumulatoriaus įkrovos indikatorius

Trys žali akumulatoriaus įkrovos būklės indikatoriai **5** rodo akumulatoriaus **1** įkrovos būklę. Įkrovos būklės indikatorius, įjungus įrankį, šviečia tik 5 sek.

Šviesos diodai	Talpa
Dega nuolat 3 x žali	≥ 2/3
Dega nuolat 2 x žali	≥ 1/3
Dega nuolat 1 x žalias	< 1/3
Mirksi 1 x žalias	Atsarga
Mirksi 3 x žalias	išsikrovęs

Jei įrankį įjungus nešviečia nei vienas šviesadiodis indikatorius, vadinasi akumulatorius yra pažeistas ir jį reikia pakeisti.

Pjūklelio įdėjimas ir keitimas

- ▶ **Įdedant ir keičiant pjūklelį rekomenduojama mūvėti apsaugines pirštines.** Liečiant pjūklelį kyla pavojus susižeisti.

Pjūklelio pasirinkimas

Rekomenduojamų pjūklelių apžvalgą rasite šios instrukcijos gale. Naudokite tik pjūklelius su vienu kumšteliu (T koteliu). Pjūklelis neturi būti ilgesnis nei reikia numatytam pjūviui atlikti.

Pjaudami mažo spindulio kreives naudokite siaurą pjūklelį.

Pjūklelio įdėjimas (žr. pav. A)

- ▶ **Prieš įstatydami pjūklelį, nuvalykite jo kotą.** Nešvarus pjūklelio koto negalima saugiai įtvirtinti.

Stumkite pjūklelį **14** į stūmiklį **11**, kol jis įsistatys. SDS sistemos svirtelė pjūkleliui išlaisvinti **18** automatiškai atšoka atgal ir pjūklelis užblokuojamas. Nespauskite svirtelės **18** atgal ranka, nes galite pažeisti prietaisą.

Įtvirtindami pjūklelį atkreipkite dėmesį į tai, kad pjūklelio nugarėlė turi atsидurti kreipiamojo ritinėlio **10** griovelyje.

- ▶ **Patikrinkite, ar pjūklelis įtvirtintas patikimai.** Netvirtai įstatytas pjūklelis gali iškristi ir jus sužeisti.

Pjūklelio išėmimas (žr. pav. B)

- ▶ **Išimdami pjūklelį laikykite prietaisą taip, kad iššokdamas pjūklelis nesužeistų žmonių ar gyvūnų.**

SDS sistemos svirtelę pjūkleliui išlaisvinti **18** pasukite iki atamos apsaugos nuo prisilietimo **19** kryptimi į priekį. Pjūklelis atlaisvinamas ir išmetamas.

Dulkių, pjuvenų ir drožių nusiurbimas

- ▶ Medžiagų, kurių sudėtyje yra švino, kai kurių rūšių medienos, mineralų ir metalų dulkės gali būti kenksmingos sveikatai. Dirbančiam arba netoli esantiems asmenims nuo sąlyčio su dulkelėmis arba jų įkvėpus gali kilti alerginės reakcijos, taip pat jie gali susirgti kvėpavimo takų ligomis. Kai kurios dulkės, pvz., ažuolo ir buko, yra vėžį sukeliančios, o ypač, kai mediena yra apdorota specialiomis medienos priežiūros priemonėmis (chromatu, medienos apsaugos priemonėmis). Medžiagas, kuriose yra asbesto, leidžiama apdoroti tik specialistams.

- Jei yra galimybė, naudokite apdirbamai medžiagai tinkančią dulkių nusiurbimo įrangą.
- Pasirūpinkite geru darbo vietos vėdinimu.
- Rekomenduojama dėvėti kvėpavimo takų apsauginę kaukę su P2 klasės filtru.

Laikykitės jūsų šalyje galiojančių apdorojamoms medžiagoms taikomų taisyklių.

- ▶ **Saugokite, kad darbo vietoje nesusikauptų dulkių.** Dulės lengvai užsidega.

Dulkių siurblio prijungimas (žiūr. pav. C – E)

Nusiurbimo atvamzdį **20** įstatykite į atraminę plokštę **9**.

Nusiurbimo žarną **21** (papildoma įranga) užmaukite ant dulkių nusiurbimo atvamzdžio **20**. Nusiurbimo žarną **21** sujunkite su dulkių siurbliu (papildoma įranga). Šios instrukcijos pabaigoje rasite nuorodas, kaip prijungti prietaisą prie įvairių dulkių siurblių.

Norėdami užtikrinti optimalų nusiurbimą, jei galite, įstatykite apsaugą nuo paviršiaus išdraskymo **22**.

Dulkių siurblys turi būti pritaikytas apdirbamo ruošinio pjūvoms, drožlėms ir dulkėms nusiurbti.

Sveikatai ypač pavojingoms, vėžį sukeliančioms, sausoms dulkėms nusiurbti būtina naudoti specialų dulkių siurbį.

Nusiurbimo gaubtą **16** įstatykite ant apsaugos nuo prisilietimo **19**.

Apsauga nuo paviršiaus išdraskymo (žr. pav. E)

Apsauga nuo paviršiaus išdraskymo **22** pjaunant medieną saugo paviršių nuo išdraskymo. Apsaugą nuo paviršiaus išdraskymo galima naudoti tik su tam tikro tipo pjūkleliais ir tik pjaunant 0° kampų.

Apsaugą nuo paviršiaus išdraskymo **22** iš priekio įstumkite į atraminę plokštę **9**.

Apsaugą nuo paviršiaus išdraskymo **22** galima įstatyti net ir tada, kai jau sumontuotas plastikinis slydimo padas **12**.

Slydimo padas (žr. pav. F)

Apdorodami jautrius paviršius, naudokite plastikinį slydimo padą **12**.

Norėdami uždėti plastikinį slydimo padą **12**, atraminės plokštės **9** priekinę briauną pakiskite po plastikiniu slydimo padu **23**. Tada, kad užfiksuotumėte, elektrinį įrankį paspauskite ant plastikinio slydimo pado noselėmis **12**.

Naudojant plastikinį slydimo padą **12**, apsauga nuo paviršiaus išdraskymo **22** įstatoma ne į atraminę plokštę **9**, bet į slydimo padą.

Naudojimas

Veikimo režimai

► **Prieš atliekant bet kokius prietaiso priežiūros darbus (atliekant techninę priežiūrą ar keičiant įrankį ir t. t.), o taip pat transportuojant ir sandėliuojant prietaisą, būtina iš jo išimti akumuliatorių.** Priešingu atveju galite sužeisti, netyčia nuspaudę įjungimo-išjungimo jungiklį.

Švytuoklinio judesio nustatymas

Reguliuojamas švytuoklinis judesys leidžia optimaliai pritaikyti pjovimo greitį, pjovimo našumą ir pjūvio pobūdį pjaunamai medžiagai.

Nustatymo svirtimi **8** švytavimo amplitudę galite nustatyti net ir prietaisui veikiant.

Švytuoklinis judesys išjungtas švytavimas išjungtas
(0 pakopa):

I pakopos švytuoklinis judesys: nedidelės amplitudės švytavimas

II pakopos švytuoklinis judesys: didelės amplitudės švytavimas

Optimalų švytavimo laipsnį konkrečiu atveju rekomenduotina nustatyti praktiniais bandymais. Nustatant reiktų laikytis šių rekomendacijų:

- Nustatykite kuo mažesnę švytavimo amplitudę arba visai jį išjunkite, jeigu norite, kad pjūvio kraštai būtų lygūs ir švarūs.

- Dirbdami su plonais ruošiniais, pvz., su lakštiniu plienu, švytavimą išjunkite.
- Dirbdami su kietais ruošiniais (pvz., su plienu), pasirinkite nedidelės amplitudės švytavimą.
- Dirbdami su minkštais ruošiniais ir atlikdami pjūvius pluošto kryptimi nustatykite didžiausią švytavimo amplitudę.

Pjovimo kampo nustatymas (žr. pav. J)

Atraminę plokštę **9** galima paversti iki 45° kampų į kairę arba į dešinę.

Nuimkite nusiurbimo atvamzdį **20**.

Kai įstrižo pjūvio kampas 0°, snapelis yra atitinkamoje išpjovoje.

Atsukite varžtą **24** šešibriauniu raktu **29** tiek, kad atraminę plokštę **9** būtų galima pastumti akumulatoriaus **1** kryptimi. Snapelis turi slysti kreipiamuoju grioveliu.

Norėdami nustatyti įstrižo pjūvio kampą, atraminę plokštę **9** pagal skalę **25** lenkite į pageidaujamą padėtį. Kampamačiu galima nustatyti bet kokį kampą iki 45°.

Vėl priveržkite varžtą **24**.

Atliekant įstrižus pjūvius, negalima naudoti nusiurbimo atvamzdžio **20** ir apsaugos nuo paviršiaus išdraskymo **22**.

Paruošimas naudoti

Akumulatoriaus išėmimas (žr. pav. K)

Norėdami išimti akumuliatorių **1**, nuspauskite fiksavimo klavišą **2** ir ištraukite jį žemyn. **Nenaudokite jėgos.**

Įjungimas ir išjungimas

Norėdami elektrinį prietaisą **įjungti**, įjungimo-išjungimo jungiklį **7** pastumkite į priekį.

Norėdami elektrinį įrankį **išjungti**, įjungimo-išjungimo jungiklį **7** pastumkite į padėtį „0“.

Kad tausotumėte energiją, elektrinį įrankį įjunkite tik tada, kai naudosite.

Pjūklelio judesių skaičiaus valdymas

Judesių skaičiaus reguliavimo ratuku **4** galite iš anksto nustatyti judesių skaičių ir jį keisti elektriniam įrankiui veikiant.

Reikiamas pjovimo judesių skaičius priklauso nuo ruošinio ir darbo pobūdžio, jis optimaliai nustatomas bandymų būdu.

Pradedant pjauti, kuomet pjūklelis priglaudžiamas prie ruošinio, arba pjaunant plastiką ir aliuminį, rekomenduojama naudoti mažesnį pjūklelio judesių skaičių.

Ilgiau dirbant mažu judesių skaičiumi elektrinis prietaisas gali labai įkaisti. Pjūklelį išimkite ir, kad elektrinis prietaisas atvėstų, apie 3 min leiskite jam veikti didžiausiu judesių skaičiumi.

Su temperatūros pokyčiu susijusi apsauga nuo perkrovos

Jei elektrinis įrankis naudojamas pagal paskirtį, jis nebus veikiamas perkrovos. Jei įrankis veikiamas perkrovos arba temperatūra yra už leistinos akumulatoriaus temperatūros ribų, bus sumažinamas sūkių skaičius arba elektrinis įrankis išsijungs. Sumažėjus sūkių skaičiui, elektrinis įrankis didesniu sūkių skaičiumi pradės veikti tik tada, kai bus pasiekta leidžiamoji akumulatoriaus temperatūra. Elektriniam įrankiui išsijungus automatiškai, išjunkite jį jungikliu, palaukite, kol atvės akumuliatorius ir elektrinį įrankį vėl įjunkite.

200 | Lietuviškai

Temperatūros kontrolės indikatorius/apsauga nuo perkrovos

Raudonas šviesadiodis indikatorius **6** padės jums apsaugoti akumuliatorių nuo perkaitimo, o variklį nuo perkrovos.

Jei šviesadiodis indikatorius **6 nuolat šviečia raudonai**, akumuliatoriaus temperatūra yra per aukšta ir elektrinis įrankis automatiškai išsijungia.

- Elektrinį prietaisą išjunkite.
- Palaukite, kol akumuliatorius atvės, ir tik tada tęskite darbą.

Jei šviesadiodis indikatorius **6 mirksi raudonai**, elektrinis įrankis yra užsiblokavęs ir automatiškai išsijungia.

Ištraukite elektrinį įrankį iš ruošinio.

Pašalinus užsiblokavimo priežastį, elektrinis įrankis nustatytą judesių skaičiumi veikia toliau.

Apsauga nuo visiškios iškrovos

Celių apsaugos sistema „Electronic Cell Protection (ECP)“ saugo ličio jonų akumuliatorių nuo visiškios iškrovos. Kai akumuliatorius išsikrauna, apsauginis išjungiklis išjungia elektrinį įrankį, ir darbo įrankis nebesisuka.

Šviesadiodės darbinės lemputės įjungimas

Mygtuku **3** galite įjungti šviesadiodinę darbinę lemputę. Darbinė lemputė standartiškai būna išjungta.

Apsauga nuo pakartotinio įsijungimo

Jei dirbant nutraukiamas srovės tiekimas, apsauga nuo pakartotinio įjungimo neleidžia elektriniam įrankiui nekontroliuotai įsijungti. Kol yra suaktyvinta apsauga nuo pakartotinio įjungimo, nuolat mirksi temperatūros kontrolinio įtaiso/apsaugos nuo perkrovos indikatorius **6**.

Norėdami prietaisą **pakartotinai įjungti**, įjungimo-išjungimo jungiklį **7** nustatykite į išjungimo padėtį ir prietaisą vėl įjunkite.

Nuoroda: Gali būti, kad išjungus ir vėl greitai įjungus suveiks apsauga nuo pakartotinio įsijungimo ir elektrinis įrankis paspaudus įjungimo-išjungimo jungiklį **7** neveiks. Įjungimo-išjungimo jungiklį **7** nustatykite į padėtį „išjungta“ ir dar kartą įjunkite elektrinį įrankį.

Darbo patarimai

- ▶ **Mažesniems ir plonesniems ruošiniams apdoroti visada naudokite stabilų pagrindą.**

Apsauga nuo prisilietimo

Prie korpuso pritvirtinta apsauga nuo prisilietimo **19** saugo nuo netikėto prisilietimo prie pjūklelio dirbant, todėl ją nuimti draudžiama.

Išgaubta briauna virš nusiurbimo gaubto **16** neleidžia nuslysti rankai į pjovimo sritį.

Įpjovimas ruošinio viduryje (žr. pav. G)

- ▶ **Šiuo būdu galima apdirbti tik minkštus ruošinius, pvz., medieną, akytą betoną, gipso kartoną ir pan.!**

Naudokite tik trumpus pjūklelius. Įpjovas galima atlikti tik tuomet, kai įstrižojo pjūvio kampas yra lygus 0°.

Prietaiso atraminės plokštės **9** priekinį kraštą padėkite ant ruošinio taip, kad pjūklelis **14** ruošinio neliestų, ir prietaisą įjunkite. Jei prietaisas yra su judesių skaičiaus reguliavimo įtaisu, pasirinkite didžiausią judesių skaičių. Tvirtai spauskite prietaisą į ruošinį ir leiskite pjūkleliui lėtai panirti į ruošinį.

Kai atraminė plokštė **9** priglus visu plotu prie ruošinio paviršiaus, toliau pjaukite išilgai pjovimo linijos.

Lygiagrečioji atrama su apskritimų pjovimo įtaisu (pap. įranga)

Lygiagretūs pjūviai (žr. pav. H): atlaisvinkite fiksavimo varžtą **26** ir įstumkite lygiagrečiojos atramos skalę per kreipiamąsias **13** į atraminę plokštę. Skalėje ties atraminės plokštės vidiniu kraštu nustatykite norimą pjovimo plotį. Priveržkite varžtą **26**.

Apskritiminiai pjūviai (žr. I pav.): fiksavimo varžtą **26** įstatykite kitoje lygiagrečiojos atramos pusėje. Įstumkite lygiagrečiojos atramos skalę per kreipiamąsias **13** į atraminę plokštę. Ruošinyje, būsimos apskritiminės išpjovos centre, išgręžkite skylutę. Centravimo smaigalį **28** perkiškite per vidinę lygiagrečiojos atramos kiaurymę ir įstatykite į išgręžtą skylutę. Norimą apskritimo spindulį nustatykite skalėje ties atraminės plokštės vidiniu kraštu. Priveržkite fiksavimo varžtą **26**.

Tepimo ir aušinimo skystis

Kad metalas pjaunamas neįkaistų, išilgai pjūvio linijos užpilkite tepimo ir aušinimo skystį.

Priežiūra ir servisas**Priežiūra ir valymas**

- ▶ **Prieš atliekant bet kokius prietaiso priežiūros darbus (atliekant techninę priežiūrą ar keičiant įrankį ir t. t.), o taip pat transportuojant ir sandėliuojant prietaisą, būtina iš jo išimti akumuliatorių.** Priešingu atveju galite susižeisti, netyčia nuspaudę įjungimo-išjungimo jungiklį.
- ▶ **Reguliariai valykite elektrinį įrankį ir ventiliacines angas jo korpuse, tuomet galėsite dirbti kokybiškai ir saugiai.**

Reguliariai valykite pjūklelio įtvarą. Išimkite pjūklelį ir išpurtykite prietaisą, lengvai pastuksendami juo į lygų pagrindą.

Jei norite išvengti elektrinio įrankio veikimo sutrikimų dėl užteršimo, nepjaukite daug dulkių sukeliančių medžiagų, pvz., gipso kartono, iš apačios arba iškelę elektrinį įrankį virš galvos.

Kreipiamąjį ritinėlį **10** reikia kartais patepti lašeliu alyvos.

Reguliariai tikrinkite kreipiamąjį ritinėlį **10**. Jei jis susidėvėjo – jį reikia pakeisti įgalios Bosch elektrinių įrankių remonto tarnybos dirbtuvėse.

Susidėvėjusį plastikinį slydimo padą **12** reikia pakeisti.

Klientų aptarnavimo skyrius ir naudotojų konsultavimo tarnyba

Klientų aptarnavimo skyriuje gausite atsakymus į klausimus, susijusius su jūsų gaminio remontu, technine priežiūra bei at-sarginėmis dalimis. Detaliaus brėžinius ir informaciją apie at-sargines dalis rasite čia:

www.bosch-pt.com

Bosch naudotojų konsultavimo tarnybos specialistai mielai atsakys į klausimus apie mūsų gaminius ir papildomą įrangą.

leškant informacijos ir užsakant atsargines dalis prašome būtinai nurodyti dešimtženklį gaminio numerį, esantį firminėje lentelėje.

Lietuva

Bosch įrankių servisas

Informacijos tarnyba: (037) 713350

Įrankių remontas: (037) 713352

Faksas: (037) 713354

El. paštas: service-pt@lv.bosch.com

Transportavimas

Kartu pateikiamų ličio jonų akumuliatorių gabenimui taikomos pavojingų krovinių gabenimo reglamentuojančių įstatymų nuostatos. Naudotojui akumulatorius gabenti keliais leidžiama be jokių apribojimų.

Jei siunčiant pasitelkiami tretieji asmenys (pvz., oro transportas, ekspedijavimo įmonė), būtina atsižvelgti į pakuotei ir ženkliniui taikomus ypatingus reikalavimus. Būtina, kad rengiant siuntą dalyvautų pavojingų krovinių gabenimo specialistas.

Siųskite tik tokius akumulatorius, kurių nepažeistas korpusas. Apklijuokite kontaktus ir supakuokite akumuliatorių taip, kad jis pakuotėje nejudėtų.

Taip pat laikykitės ir esamų papildomų nacionalinių taisyklių.

Šalinimas



Elektriniai įrankiai, akumulatoriai, papildoma įranga ir pakuotės turi būti ekologiškai utilizuojami.

Elektrinių įrankių, akumuliatorių bei baterijų nemeskite į buitinių atliekų konteinerius!

Tik ES šalis:



Pagal Europos direktyvą 2012/19/ES, naudoti nebetinkami elektriniai įrankiai ir, pagal Europos direktyvą 2006/66/EB, pažeisti ir išsekvoti akumulatoriai bei baterijos turi būti surenkami atskirai ir perdirbami aplinkai nekenksmingu būdu.

Akumulatoriai ir baterijos



Ličio jonų:

Prašome laikytis skyriuje „Transportavimas“, psl. 201 pateiktų nuorodų.

Galimi pakeitimai.

한국어

안전 수칙

전동공구용 일반 안전수칙

⚠ 경고 모든 안전수칙과 지시 사항을 상세히 읽고 지켜야 합니다. 다음의 안전수칙과 지시 사항을 준수하지 않으면 화재 위험이 있으며 감전 혹은 중상을 입을 수 있습니다.

앞으로의 참고를 위해 이 안전수칙과 사용 설명서를 잘 보관하십시오.

다음에서 사용되는 “전동공구” 라는 개념은 전원에 연결하여 사용하는 전동 기기 (전선이 있는) 나 배터리를 사용하는 전동 기기 (전선이 없는) 를 의미합니다.

작업장 안전

▶ **작업장을 항상 깨끗이 하고 조명을 밝게 하십시오.** 작업장 환경이 어수선하거나 어두우면 사고를 초래할 수 있습니다.

▶ **가연성 유체, 가스 또는 분진이 있어 폭발 위험이 있는 환경에서 전동공구를 사용하지 마십시오.** 전동공구는 분진이나 증기에 점화하는 스파크를 일으킬 수 있습니다.

▶ **전동공구를 사용할 때 경계꾼이나 어린이 혹은 다른 사람이 작업장에 접근하지 못하게 하십시오.** 다른 사람이 주의를 산만하게 하면 기기에 대한 통제를 잃기 쉽습니다.

전기에 관한 안전

▶ **전동공구의 전원 플러그가 전원 콘센트에 잘 맞아야 합니다.** 플러그를 조금이라도 변경시켜서는 안됩니다. 접지된 전동공구를 사용할 때 어댑터 플러그를 사용하지 마십시오. 변형되지 않은 플러그와 잘 맞는 콘센트를 사용하면 감전의 위험을 감소할 수 있습니다.

▶ **파이프 관, 라디에이터, 레인지, 냉장고와 같은 접지 표면에 몸이 닿지 않도록 하십시오.** 몸에 닿을 경우 감전될 위험이 높습니다.

▶ **전동공구를 비에 맞지 않게 하고 습기 있는 곳에 두지 마십시오.** 전동공구에 물이 들어가면 감전될 위험이 높습니다.

▶ **전원 코드를 잡고 전동공구를 운반하거나 걸어 놓아서 안되며, 콘센트에서 전원 플러그를 뽑을 때 전원 코드를 잡아 당겨서는 절대로 안됩니다.** 전원 코드가 열과 오일에 접촉하는 것을 피하고, 날카로운 모서리나 기기의 가동 부위에 닿지 않도록 주의하십시오. 손상되거나 엉킨 전원 코드는 감전을 유발할 수 있습니다.

▶ **실외에서 전동공구로 작업할 때는 실외용으로 적당한 연장 전원 코드만을 사용하십시오.** 실외용 연장 전원 코드를 사용하면 감전의 위험을 줄일 수 있습니다.

202 | 한국어

- ▶ **전동공구를 습기 찬 곳에서 사용해야 할 경우에는 누전 차단기를 사용하십시오.** 누전 차단기를 사용하면 감전 위험을 줄일 수 있습니다.

사용자 안전

- ▶ **신중하게 작업하십시오.** 작업을 할 때 주의를 하며, 전동공구를 사용할 때 경솔하게 행동하지 마십시오. 피로한 상태이거나 약을 복용 및 음주한 후에는 전동공구를 사용하지 마십시오. 전동공구를 사용할 때 잠시라도 주의를 산만해지면 중상을 입을 수 있습니다.
- ▶ **작업자 안전을 위한 장치를 사용하십시오.** 항상 보호안경을 착용하십시오. 전동공구의 종류와 사용에 따라 먼지 보호 마스크, 미끄러지지 않는 안전한 신발, 안전모 또는 귀마개 등의 안전한 복장을 하면 상해의 위험을 줄일 수 있습니다.
- ▶ **실수로 기기가 작동되지 않도록 주의하십시오.** 전동공구를 전원엔 연결하거나 배터리를 끼우기 전에, 혹은 기기를 들거나 운반하기 전에, 전원 스위치가 꺼져 있는지 다시 확인하십시오. 전동공구를 운반할 때 전원 스위치에 손가락을 대거나 전원 스위치가 켜진 상태에서 전원을 연결하면 사고 위험이 높습니다.
- ▶ **전동공구를 사용하기 전에 조절하는 물이나 나사 키 등을 빼 놓으십시오.** 회전하는 부위에 있는 물이나 나사 키로 인해 상처를 입을 수 있습니다.
- ▶ **자신을 과신하지 마십시오.** 불안정한 자세를 피하고 항상 평형을 이룬 상태로 작업하십시오. 안정된 자세와 평형한 상태로 작업해야만이 의외의 상황에서 도 전동공구를 안전하게 사용할 수 있습니다.
- ▶ **알맞은 작업복을 입으십시오.** 헐렁한 복장을 하거나 장신구를 착용하지 마십시오. 머리카락 또는 장갑이 가동하는 기기 부위에 가까이 닿지 않도록 주의하십시오. 헐렁한 복장, 장신구 혹은 긴 머리는 가동 부위에 말려 사고를 초래할 수 있습니다.
- ▶ **분진 추출장치나 수거장치의 조립이 가능한 경우, 이 장치가 연결되어 있는지, 제대로 작동이 되는지 확인하십시오.** 이러한 분진 추출장치를 사용하면 분진으로 인한 사고 위험을 줄일 수 있습니다.

전동공구의 올바른 사용과 취급

- ▶ **기기를 과부하 상태에서 사용하지 마십시오.** 작업할 때 이에 적당한 전동공구를 사용하십시오. 알맞은 전동공구를 사용하면 지정된 성능 한도 내에서 더 효율적으로 안전하게 작업할 수 있습니다.
- ▶ **전원 스위치가 고장 난 전동공구를 사용하지 마십시오.** 전원 스위치가 작동되지 않는 전동공구는 위험하므로, 반드시 수리를 해야 합니다.
- ▶ **기기에 세팅을 하거나 액세서리 부품을 교환하거나 혹은 기기를 보관할 때, 항상 전원 콘센트에서 플러그를 미리 빼어 놓으십시오.** 이러한 조치는 실제로 전동공구가 작동하게 되는 것을 예방합니다.
- ▶ **사용하지 않는 전동공구는 어린이 손이 닿지 않는 곳에 보관하고, 전동공구 사용에 익숙지 않거나 이 사용 설명서를 읽지 않은 사람은 기기를 사용해서는 안**

됩니다. 경험이 없는 사람이 전동공구를 사용하면 위험합니다.

- ▶ **전동공구를 조심스럽게 관리하십시오.** 가동 부위가 하자 없이 정상적인 기능을 하는지, 걸리는 부위가 있는지, 혹은 전동공구의 기능에 중요한 부품이 손상되지 않았는지 확인하십시오. 손상된 기기의 부품은 전동공구를 다시 사용하기 전에 반드시 수리를 맡기십시오. 제대로 관리하지 않은 전동공구의 경우 많은 사고를 유발합니다.
- ▶ **절단 공구를 날카롭고 깨끗하게 관리하십시오.** 날카로운 절단면이 있고 잘 관리된 절단공구는 걸리는 경우가 드물고 조절하기도 쉽습니다.
- ▶ **전동공구, 액세서리, 장착하는 공구 등을 사용할 때, 이 지시 사항과 특별히 기종 별로 나와있는 사용 방법을 준수하십시오.** 이때 작업 조건과 실시하려는 작업 내용을 고려하십시오. 원래 사용 분야가 아닌 다른 작업에 전동공구를 사용할 경우 위험한 상황을 초래할 수 있습니다.

충전 전동공구의 올바른 사용과 취급


- ▶ **배터리를 충전할 때 제조 회사가 추천하는 충전기만을 사용하여 재충전해야 합니다.** 특정 제품의 배터리를 위하여 제조된 충전기에 적합하지 않은 다른 배터리를 충전할 경우 화재 위험이 있습니다.
- ▶ **각 전동공구용으로 나와있는 배터리만을 사용하십시오.** 다른 종류의 배터리를 사용하면 상해를 입거나 화재를 초래할 수 있습니다.
- ▶ **배터리를 사용하지 않을 때는, 각 극 사이에 브리징 상태가 생길 수 있으므로 페이퍼 클립, 동전, 열쇠, 못, 나사 등 유사한 금속성 물체와 멀리하여 보관하십시오.** 배터리 극 사이에 쇼트가 일어나 화상을 입거나 화재를 야기할 수 있습니다.
- ▶ **배터리를 잘못 사용하면 누수가 생길 수 있습니다.** 누수가 생긴 배터리에 닿지 않도록 하십시오. 피부에 접하게 되었을 경우 즉시 물로 씻으십시오. 유체가 눈에 닿았을 경우 바로 의사와 상담하십시오. 배터리에서 나오는 유체는 피부에 자극을 주거나 화상을 입힐 수 있습니다.

서비스

- ▶ **전동공구 수리는 반드시 전문 인력에게 맡기고, 수리 정비 시 보쉬 순정 부품만을 사용하십시오.** 그렇게 함으로써 기기의 안전성을 오래 유지할 수 있습니다.

직소용 안전 수칙

- ▶ **작업할 때 틈날로 보이지 않는 전선에 닿을 위험이 있으면 전동공구의 절연된 손잡이 면을 잡으십시오.** 틈날이 전류가 흐르는 전선에 접하게 되면 기기의 금속 부위에 전기가 통해 감전될 위험이 있습니다.
- ▶ **절단 부위에 손을 가까이 대지 마십시오.** 작업물의 아래쪽을 잡지 마십시오. 날과 접하게 되면 상해를 입을 수 있습니다.

- ▶ **전동공구를 켜 상태에서만 작업물에 서서히 접근하십시오.** 그렇지 않으면 톱날이 작업물에 걸리면서 반동이 생길 위험이 있습니다.
 - ▶ **절단작업을 할 때 밀판 9이 완전히 작업물에 놓여 있는지 확인하십시오.** 톱날이 걸려 있으면 부러지거나 반동이 생길 수 있습니다.
 - ▶ **작업을 마치고 나서 전동공구의 스위치를 끄고 기기가 완전히 정지된 후에 절단면에서 톱날을 빼십시오.** 이렇게 하면 반동이 생기는 것을 방지할 수 있으며 전동공구를 안전하게 내려 놓을 수 있습니다.
 - ▶ **반드시 손상되지 않은 하자 없는 톱날만을 사용하십시오.** 휘거나 날카롭지 않은 톱날이 부러져 절단에 지장을 주거나 반동을 유발할 수 있습니다.
 - ▶ **스위치를 끄고 나서 톱날을 옆에서 눌러 정지해서는 안됩니다.** 이로 인해 톱날이 손상되거나 부러질 수 있으며 혹은 반동을 유발할 수 있습니다.
 - ▶ **보이지 않는 부위에 에너지 배선 및 배관여부를 확인하려면 적당한 탐지기를 사용하거나 담당 에너지 공급회사에 문의하십시오.** 전선에 접촉하게 되면 화재나 전기 충격을 유발할 수 있습니다. 가스관을 손상시키면 폭발 위험이 있으며 수도관을 파손하게 되면 재산 피해를 야기할 수 있습니다.
 - ▶ **작업물을 잘 고정하십시오.** 고정장치나 기계 바이스에 끼워서 작업하면 손으로 잡는 것보다 더 안전합니다.
 - ▶ **전동공구를 내려놓기 전에 기기가 완전히 멈추는지를 확인하십시오.** 벨트가 걸려 전동공구에 대한 통제가 어려워질 수 있습니다.
 - ▶ **배터리를 분해하지 마십시오.** 단락이 발생할 위험이 있습니다.
- 

배터리를 태양 광선 등 고열에 장시간 노출되지 않도록 하고 불과 물, 수분이 있는 곳에 두지 마십시오. 폭발할 위험이 있습니다.
- ▶ **배터리가 손상되었거나 잘못 사용될 경우 증기가 발생할 수 있습니다.** 작업장을 환기시키고, 필요한 경우 의사와 상담하십시오. 증기로 인해 호흡기가 자극될 수 있습니다.
 - ▶ **배터리를 보쉬 전동공구와 함께 사용해야 합니다.** 그렇게 해야만 배터리를 위험한 과부하로부터 보호할 수 있습니다.

제품 및 성능 소개



모든 안전수칙과 지시 사항을 상세히 읽고 지켜야 합니다. 다음의 안전수칙과 지시 사항을 준수하지 않으면 화재 위험이 있으며 감전 혹은 중상을 입을 수 있습니다.

사용 설명서를 읽는 동안 기기의 그림이 나와 있는 접힌 면을 펴 놓고 참고하십시오.

규정에 따른 사용

본 전동공구는 목재 플라스틱 금속 세라믹판 그리고 고무 재제를 단단한 작업대 위에 고정시킨 상태에서 절단을 갖는 작업이나 절단작업을 하는데 사용해야 합니다. 최대 45° 도 모서리 각도 절단을 포함하여 직선 및 곡선형 절단에 적합합니다. 톱날 선택에 있어 권장 자료를 참고하십시오.

전동공구의 라이트는 직접 공구 작업 범위를 조명하는데에 최적화되어 있으며, 가정 공간 조명에는 적합하지 않습니다.

제품의 주요 명칭

제품의 주요 명칭에 표기되어 있는 번호는 기기 그림이 나와있는 면을 참고하십시오.

- 1 배터리
- 2 배터리 해제 버튼
- 3 "PowerLight" 램프 버튼
- 4 스트로크 수 선택 선헤
- 5 배터리 충전 상태 표시기
- 6 온도 제어 / 과부하 방지 표시기
- 7 전원 스위치
- 8 오비탈 작동 조절 레버
- 9 밀판
- 10 가이드 롤러
- 11 리프팅 로드
- 12 플라스틱 슬라이드 슈
- 13 평형 가이드용 리드
- 14 톱날*
- 15 "PowerLight" 램프
- 16 흡입 후드
- 17 손잡이 (절연된 손잡이 부위)
- 18 톱날 해제용 SDS 레버
- 19 안전핀
- 20 흡입 연결 부위
- 21 흡입 호스*
- 22 작업 표면 보호대
- 23 노즈 플라스틱 슬라이드 슈
- 24 나사
- 25 마이터 각도용 눈금
- 26 평형 가이드 잠금 나사*
- 27 원형 절단기가 있는 평형 가이드*
- 28 원형 절단기의 중심 표시기*
- 29 육각 키

*도면이나 설명서에 나와있는 액세서리는 표준 공급부품에 속하지 않습니다. 전체 액세서리는 저희 액세서리 프로그램을 참고하십시오.

204 | 한국어

제품 사양

충전 직소		GST 12V-70	
제품 번호		3 601 EA1 0..	
정격 전압	V=	12.0	
무부하 시 스트로크 수 n_0	min^{-1}	1500-2800	
스트로크	mm	18	
최대 절단 깊이			
- 목재	mm	70	
- 알루미늄	mm	3	
- 철재 (비합금강)	mm	3	
절단 각도 (좌 / 우) 최대	°	45	
EPTA 공정 01:2014 에 따른			
중량	kg	1.5-1.7*	

* 사용하는 배터리에 따라 상이

배터리			
허용되는 주변 온도			
- 충전 시	°C	0...+45	
- 작동 시* 및 보관 시	°C	- 20...+50	
권장 배터리		GBA 10,8V... GBA 12V...	
권장하는 충전기		AL 11.. CV GAL 12.. CV	

* 온도가 0 °C 보다 낮은 경우 성능 제한 있음

소음 / 진동에 관한 정보

GST 12V-70			
EN 60745- 2- 11 표준에 따라 산출된 소음 배출량.			
A 로 평가된 전동공구의 평균 소음 레벨			
음압 레벨	dB(A)	77	
음향 레벨	dB(A)	88	
불확정성 K	dB	3	
귀마개를 착용하십시오!			
충진동값 a_n (3 방향의 백터합) 과 오차 K 는 유럽 표준 EN 60745- 2- 11 에 따라 산출됩니다:			
나무 도막 톱질 작업: $a_n=5.5 \text{ m/s}^2$, $K=1.5 \text{ m/s}^2$,			
금속판 톱질 작업: $a_n=5.0 \text{ m/s}^2$, $K=1.5 \text{ m/s}^2$.			

지침서에 제시된 진동레벨은 유럽 표준 EN 60745 에서 지정한 절차에 따라 측정되었으며, 전동공구를 서로 비교할 때 활용할 수 있습니다. 진동하중을 임의로 평가할 때도 사용할 수 있습니다.

제시된 진동레벨은 전동공구의 주된 용도를 나타냅니다. 하지만 전동공구를 여러 액세서리와 함께 또는 차이가 나는 삽입공구와 함께 다른 용도로 사용하는 경우 혹은 충분히 정비하지 않은 채로 사용하는 경우, 진동레벨에 차이가 있을 수 있습니다. 이로 인해 전 작업시간에 걸친 진동하중이 현저히 증가할 수 있습니다. 진동하중을 정확하게 평가하기 위해서는 장치가 꺼져 있거나, 혹은 켜져 있더라도 실제로 작동하지 않은 시

간을 고려해야 합니다. 이로 인해 전 작업시간에 걸친 진동하중이 현저히 감소될 수 있습니다. 진동 작용으로부터 작업자를 안전하게 보호하기 위해 추가적으로 다음과 같은 안전 조치가 필요합니다: 전동공구 및 공구 비트 점검, 손의 온도 유지, 작업순서 점검.

조립

▶ 전동공구에 각종 작업 (보수 정비 및 액세서리 교환 등) 을 하거나 전동공구를 운반하거나 보관할 경우 배터리를 전동공구에서 빼십시오. 실수로 전원 스위치가 작동하게 되면 상해를 입을 위험이 있습니다.

배터리 충전하기

▶ 액세서리 목록에 기재되어 있는 충전기만을 사용하십시오. 이 충전기만이 귀하의 전동공구에 사용된 리튬이온 배터리에 맞게 되어 있습니다.

참고: 배터리는 일부 충전되어 공급됩니다. 배터리의 성능을 완전하게 보장하기 위해서는 처음 사용하기 전에 배터리를 완전히 충전기에 충전하십시오.

리튬이온 배터리는 항상 충전할 수 있으며, 이로 인해 수명이 단축되지 않습니다. 충전을 하다 중간에 중지해도 배터리가 손상되지 않습니다.

리튬이온 배터리는 “전자 셀 보호 (ECP)” 기능이 있어 과도한 방전이 되지 않습니다. 배터리가 방전되면 안전 스위치가 작동하여 전동공구가 꺼지고 비트가 더 이상 움직이지 않습니다.

처리에 관련된 지시 사항을 준수하십시오.

배터리 충전 상태 표시기

배터리 충전 상태 표시기 5 의 3 개 녹색 LED 는 배터리 1 의 충전 상태를 나타냅니다. 충전 상태 표시기는 가동 후 5 초 동안만 점등됩니다.

LED	용량
연속등 3 x 녹색	$\geq 2/3$
연속등 2 x 녹색	$\geq 1/3$
연속등 1 x 녹색	$< 1/3$
점멸등 1 x 녹색	예비
점멸등 3 x 녹색	방전

전원을 켜는데도 LED 가 켜지지 않으면, 배터리에 문제가 있는 것이므로 교체해야 합니다.

톱날 끼우기 / 교환하기

▶ 톱날을 끼울 때 보호 장갑을 착용하십시오. 톱날에 닿게 되면 상해를 입을 수 있습니다.

톱날 선택하기

추천하는 톱날 목록은 이 사용 설명서 후면에 나와 있습니다. T 샹크가 있는 톱날만을 사용하십시오. 톱날은 작업하려는 절단 깊이보다 필요 이상으로 길어서는 안 됩니다.

폭이 좁은 곡선 작업을 하려면 가는 톱날을 사용하십시오.

톱날 끼우기 (그림 A 참조)

▶ **톱날을 장착하기 전에 생크를 깨끗이 닦으십시오.** 톱날의 생크가 깨끗하지 않으면 안전하게 고정되지 않을 수 있습니다.

톱날 14 를 스트로크 로드 11 과으로 끼워 걸리는 소리가 날 때까지 밀어 넣습니다. SDS 레버 18 이 자동으로 찰각하고 뒤로 움직이며, 톱날이 잠깁니다. 이때 레버 18 을 손으로 뒤쪽으로 누르지 마십시오. 누르면 전동공구에 손상이 생길 수 있습니다.

톱날을 끼울 때 톱날 등면이 가이드 롤러 10 의 홈에 놓여 있는지 확인하십시오.

▶ **톱날이 제대로 끼워졌는지 확인해 보십시오.** 느슨하게 걸린 톱날은 빠질 수 있으며 이로 인해 작업자가 상해를 입을 수 있습니다.

톱날 빼기 (그림 B 참조)

▶ **톱날을 뺄 때 빠지는 톱날로 인해 사람이나 동물이 다치지 않도록 하여 전동공구를 잡으십시오.**

SDS 레버 18 을 안전핀 19 방향으로 앞으로 끝까지 돌립니다. 그렇게 하면 톱날이 풀리며 빠져 나옵니다.

분진 및 톱밥 추출장치

▶ 납 성분을 포함한 페인트나 몇몇 나무 종류, 또는 광물 성분 그리고 철과 같은 재료의 분진은 건강을 해칠 수 있습니다. 이 분진을 만지거나 호흡할 경우, 사용자나 주변 사람들은 알레르기 반응이나 호흡기 장애를 일으킬 수 있습니다.

떡갈나무나 너도밤나무와 같은 특정한 분진은 암을 유발시키며, 특히 목재 처리용으로 사용되는 부가 원료 (크로마트, 목재 보호제) 와 혼합되면 암을 유발시키게 됩니다. 석면 성분을 포함한 재료는 오직 전문자가 작업을 해야 합니다.

- 가능하면 작업물 소재에 적당한 분진 추출장치를 사용하십시오.
- 작업장의 통풍이 잘 되도록 하십시오.
- 필터등급 P2 가 장착된 호흡 마스크를 사용하십시오.

작업용 재료에 관해 국가가 지정한 규정을 고려 하십시오.

▶ **작업장에 분진이 쌓이지 않도록 하십시오.** 분진이 쉽게 발화할 수 있습니다.

분진 추출 장치 연결하기 (그림 C-E 참조)

흡입 연결 부위 20 을 밀판 9 의 뒷부분 구멍에 끼우십시오.

흡입 호스 21 (별매 액세서리) 을 흡입 연결 부위 20 에서 끼웁니다. 흡입 호스 21 을 진공 청소기 (별매 액세서리) 에 연결하십시오. 연결이 가능한 진공 청소기 목록이 이 사용 설명서 후면에 나와 있습니다.

최적의 분진 분출을 위해서 가능하면 작업 표면 보호대 22 를 사용하십시오.

진공 청소기는 작업하는 소재에 적당한 것이어야 합니다.

특히 건강에 유해한 발암성 혹은 건조한 분진을 처리해야 할 경우에는 특수한 청소기를 사용해야 합니다.

흡입 호드 16 을 접촉 방지용 보호대 19 에서 끼우십시오.

작업 표면 보호대 (그림 E 참조)

작업 표면 보호대 22 는 목재를 톱질할 때 표면이 손상되는 것을 방지해줍니다. 작업 표면 보호대는 특정 유형의 톱날과 절단 각도가 0° 일 때만 사용할 수 있습니다.

작업 표면 보호대 22 를 앞쪽에서부터 밀판 9 안으로 밀어 끼우십시오.

작업 표면 보호대 22 는 플라스틱 슬라이드 슈 12 가 부착된 경우에도 삽입할 수 있습니다.

슬라이딩 슈 (그림 F 참조)

손상되기 쉬운 표면을 작업할 경우에는 플라스틱 슬라이드 슈 12 를 사용하십시오.

플라스틱 슬라이드 슈 12 를 삽입할 때는 발판 9 의 앞쪽 모서리를 플라스틱 슬라이드 슈의 노크 23 아래에 끼워 넣고, 이어서 전동공구를 플라스틱 슬라이드 슈 12 위에 놓고 누릅니다.

플라스틱 슬라이드 슈 12 를 사용할 때, 작업 표면 보호대 22 는 발판 9 이 아닌, 슬라이드 슈 안으로 끼워 넣습니다.

작동**작동 모드**

▶ **전동공구에 각종 작업 (보수 정비 및 액세서리 교환 등) 을 하거나 전동공구를 운반하거나 보관할 경우 배터리를 전동공구에서 빼십시오.** 실수로 전원 스위치가 작동하게 되면 상해를 입을 위험이 있습니다.

오비탈 작동 조절하기

오비탈 작동 조절이 가능하여 작업하려는 소재에 적당한 절단 속도, 절단 성능 그리고 절단 모양을 선택할 수 있습니다.

조절 레버 8 로 기기가 작동하는 중에도 오비탈 작동을 변경할 수 있습니다.

오비탈 작동 꺼짐 (0 단계): 오비탈 작동 정지
오비탈 작동 I 단계: 약한 오비탈 작동
오비탈 작동 II 단계: 강한 오비탈 작동

각 작업에 따른 최적의 오비탈 단계 설정은 실제로 시험해 보아 결정할 수 있습니다:

- 더 좁고 깨끗한 절단 모서리 작업일수록 오비탈 작동을 가능한 낮은 단계로 하거나 작동을 중지해야 합니다.
- 금속 박판 등 얇은 소재에 작업할 때는 오비탈 작동을 중지하십시오.
- 강철 등 경질의 소재에 작업할 때는 오비탈 작동을 낮게 하십시오.
- 연질 소재나 목재에 결 방향으로 작업할 때는 오비탈 작동을 최대도 하십시오.

206 | 한국어

마이터 각도 설정하기 (그림 J 참조)

밀만 9 는 마이터 각도 45° 까지 좌우로 움직일 수 있습니다.

흡입 연결부위 20 을 빼십시오.

마이터 각도가 0° 일 경우, 해당 홈에는 핀이 있습니다.

나사 24 를 육각렌치 29 로 풀되, 9 를 배터리 1 방향으로 밀 수 있을 때까지 푸십시오. 핀이 가이드 홈 안으로 밀려 들어가게 하십시오.

마이터 각도를 조절하려면 발판 9 를 눈금 25 에서 따라 원하는 위치까지 움직여주십시오. 각도계지를 사용하여 각각의 각도는 45° 까지 조절할 수 있습니다.

나사 24 를 다시 세게 조입니다.

흡입 연결부위 20 과 작업 표면 보호대 22 를 마이터 절단작업 시에 사용할 수 없습니다.

기계 시동**배터리 탈착하기 (그림 K 참조)**

배터리 1 을 빼려면 해제 버튼 2 를 누른 상태로 배터리를 전동공구 아래쪽으로 잡아 당깁니다. 이때 무리하게 힘을 가하지 마십시오.

전원 스위치 작동

전동공구를 **켜려면** 전원 스위치 7 을 앞쪽으로 밀면 됩니다.

전동공구의 **전원을 끄려면** 전원 스위치 7 을 “0” 위치로 밀어 주십시오.

에너지를 절약하기 위해 전동공구를 사용할 경우에만 스위치를 켜십시오.

스트로크 수 조절하기

스트로크 수 설정용 삼철 4 로 스트로크 수를 설정하고 작동 중에도 변경이 가능합니다.

작업 소재와 작업 조건에 따라 필요로 하는 스트로크 수가 달라지므로 실제 시험을 통해 결정할 수 있습니다.

톱날을 작업물에 대거나 플라스틱과 알루미늄에 톱질작업을 할 때 스트로크 수를 감소하는 것이 좋습니다.

저속으로 장시간 작업하면 전동공구가 매우 뜨거워질 수 있습니다. 이 경우 톱날을 빼고 전동공구를 약 3 분간 최고 스트로크 수로 공전시켜 식히십시오.

온도에 따른 과부하 방지 기능

규정에 맞게 사용할 때 전동공구의 과부하를 방지할 수 있습니다. 부하가 심하거나 허용된 배터리 온도 범위를 벗어날 경우, 회전속도가 감소되거나 전동공구가 꺼집니다. 회전속도가 줄어든 경우에는 허용된 배터리 온도에 이르거나 부하가 줄어든 후에야 전동공구가 다시 정상적인 회전속도로 작동하게 됩니다. 자동으로 꺼질 경우, 전동공구의 전원을 끄고 배터리를 식힌 후에 다시 전원을 켜야 합니다.

온도 제어 / 과부하 방지 표시기

적색 LED 표시기 6 은 배터리가 과열되거나 모터가 과부하 상태로 되는 것을 방지하는데 도움이 됩니다.

LED 표시기 6 이 **계속 적색으로 켜지면**, 배터리의 온도가 너무 높기 때문이며 이때 전동공구가 자동으로 꺼집니다.

- 그리고 나서 전동공구의 스위치를 끄십시오.
- 배터리가 완전히 식은 후에 다시 작업을 계속하십시오.

LED 표시기 6 이 **적색으로 깜박이면**, 전동공구가 걸렸기 때문이며 이때 자동으로 꺼집니다.

전동공구를 작업물에서 빼십시오.

걸림 상태가 풀림과 동시에 전동공구가 설정된 속도로 계속 작동합니다.

방전 보호 기능

리튬이온 배터리는 “전자 셀 보호 (ECP)” 기능이 있어 과도한 방전이 되지 않습니다. 배터리가 방전되면 안전 스위치가 작동하여 전동공구가 꺼지고 비트가 더 이상 움직이지 않습니다.

LED 작업 램프 스위치 켜기

스위치 3 으로 LED 작업 램프를 켤 수 있습니다. 작업 램프는 기본적으로 꺼져 있습니다.

재작동 보호장치

재작동 보호장치는 전원이 차단되었다가 다시 들어온 경우 전동공구가 임의로 다시 작동하는 것을 방지합니다. 재작동 보호장치가 작동하자마자, 온도 제어 / 과부하 방지 표시기 6 에서 계속 불이 들어옵니다.

재시동을 하려면 전원 스위치 7 을 꺾다가 전동공구의 스위치를 다시 켜면 됩니다.

주의: 스위치를 꺾다가 급격하게 다시 켜면 재시동 보호장치가 작동하여, 전원 스위치 7 을 켜는데도 전동공구가 작동하지 않을 수 있습니다. 이 경우 전원 스위치 7 을 꺾다가 전동공구를 다시 켜십시오.

사용방법

▶ 크기가 작거나 얇은 작업물에 작업할 경우 항상 안정적으로 지지해 줄 수 있는 곳에서 사용해야 합니다.

안전핀

하우징에 부착된 안전핀 19 는 작업 도중에 실수로 톱날에 접하게 되는 것을 방지하므로 빼서는 안됩니다.

흡입 후드 16 과에 바깥쪽으로 굽은 모서리가 있어서 손이 톱질 부위로 미끄러져 들어가는 위험을 방지해 줍니다.

삽입 절단작업 (플런지 컷) (그림 G 참조)

▶ 삽입 톱질작업은 목재나 플라스틱 보드와 같이 연질의 소재에만 가능합니다!

삽입 톱질작업을 할 경우 짧은 톱날만을 사용하십시오. 삽입 톱질작업은 마이터 각도가 0° 인 경우에만 가능합니다.

톱날 14가 작업물에 닿지 않도록 하여 전동공구 밀판 9의 아래 모서리를 작업물에 올려 놓고 스위치를 켭니다. 스트로크 수 제어 기능이 있는 전동공구의 경우 최대 스트로크 수를 선택하십시오. 전동공구를 작업물에 세계 누르며 톱날이 천천히 작업물 안으로 들어가게 하십시오.

밀판 9면이 완전히 작업물에 놓이면 원하는 절단선에 따라 계속 톱질작업을 하십시오.

원형 절단기가 있는 평형 가이드 (별매 액세서리)

평형 절단 (그림 H 참조): 잠금 나사 26을 풀고 평형 가이드의 눈금자를 밀판에 있는 리드 13을 통해 밀니다. 원하는 절단 너비가 밀판의 안쪽 모서리 눈금자에 나타나도록 설정하십시오. 잠금 나사 26을 다시 돌려 조입니다.

원형 절단 (그림 I 참조): 잠금 나사 26을 평형 가이드의 다른 쪽에 놓습니다. 평형 가이드의 눈금자를 밀판에 있는 리드 13을 통해 밀니다. 작업물에 톱질하여 오려 내려는 부위 중심에 구멍을 냅니다. 중심 표시기 28을 평형 가이드 안쪽의 구멍을 통해 뚫어 놓은 구멍에 꽂습니다. 변경이 밀판의 안쪽 모서리 눈금자에 나타나도록 설정하십시오. 잠금 나사 26을 다시 돌려 조입니다.

냉각제 / 윤활제

금속에 톱질작업을 할 때 작업물이 과열되기 때문에 절단선을 따라 냉각제나 윤활제를 발라 주어야 합니다.

보수 정비 및 서비스

보수 정비 및 유지

▶ 전동공구에 각종 작업 (보수 정비 및 액세서리 교환 등)을 하거나 전동공구를 운반하거나 보관할 경우 배터리를 전동공구에서 빼십시오. 실수로 전원 스위치가 작동하게 되면 상해를 입을 위험이 있습니다.

▶ 안전하고 올바른 작동을 위하여 전동공구와 전동공구의 통풍구를 항상 깨끗이 하십시오.

톱날 홀더를 정기적으로 닦아 주십시오. 이 경우 톱날을 전동공구에서 빼내고 전동공구를 평면에 가볍게 두드려 털어 주십시오.

전동공구가 지나치게 오염되어 있으면 기능 장애가 생길 수 있습니다. 그렇기 때문에 분진이 많이 발생하는 소재에 톱질작업을 할 때 아래서부터 또는 머리 위에서 작업하지 마십시오.

가이드 롤러 10에서 주기적으로 오일 한 방울을 발라 주십시오.

가이드 롤러 10을 정기적으로 마모되지 않았는지 확인 하십시오. 마모된 경우, 보쉬 지정 서비스 센터에 맡겨 교환해 주어야 합니다.

플라스틱 슬라이드 슈 12가 마모되면 교체해야 합니다.

보쉬 AS 및 고객 상담

보쉬는 귀하의 제품 및 수리에 관한 문의를 받고 있습니다.

AS 센터 정보 및 제품에 대한 고객 상담은 하기 고객 콜센터 및 이메일 상담을 이용해주시기 바랍니다.

고객 콜센터 : 080-955-0909

이메일 상담 :

Bosch-pt.hotline@kr.bosch.com

문의나 대체 부품 주문 시에는 반드시 제품 네임 플레이트에 있는 10 자리의 부품번호를 알려 주십시오.

Bosch Korea, RBKR
Mechanics and Electronics Ltd.
PT/SAX-ASA
298 Bojeong-dong Giheung-gu
Yongin-si, Gyeonggi-do, 446-913
Republic of Korea
080-955-0909

운반


포함되어 있는 리튬이온 배터리는 위험물 관련 규정을 따라야 합니다. 사용자가 별도의 요구사항 없이 배터리를 직접 도로 상에서 운반할 수 있습니다.

제 3자를 통해 운반할 경우 (항공 운송이나 운송 회사 등) 포장과 표기에 관한 특별한 요구 사항을 준수해야 합니다. 이 경우 발송 준비를 위해 위험물 전문가와 상담해야 합니다.

표면이 손상되지 않은 배터리만을 사용하십시오. 배터리의 접촉 단자면을 덮어 붙인 상태로 내부에서 움직이지 않도록 배터리를 포장하십시오.


또한 이와 관련한 국내 규정을 준수하십시오.

처리

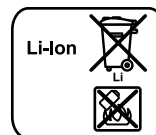
 전동공구, 배터리, 액세서리 및 포장은 친환경적인 방법으로 재활용할 수 있도록 분류하십시오.

전동공구와 충전용 배터리 / 배터리를 가정용 쓰레기로 처리하지 마십시오!

EU 국가만 해당 :

 더이상 사용할 수 없는 전동공구 및 사용한 충전용 배터리 / 배터리는 유럽 가이드라인 2012/19/EU 및 유럽 가이드라인 2006/66/EC에 따라 결함이 있거나 사용한 충전용 배터리 / 배터리는 분리 수거하여 환경 규정에 맞춰 재활용해야 합니다.

충전용 배터리 / 배터리 :



Li-Ion:
"운반" 내용에 나와 있는 주의 사항을 준수하십시오 (207 페이지).

위 사항은 사전 예고 없이 변경될 수도 있습니다.

التخلص من العدة الكهربائية

يجب التخلص من العدة الكهربائية والمركم والتوايح والتغليف بطريقة منصفة بالبيئة عن طريق النفايات القابلة لإعادة التصنيع.

لا ترم العدد الكهربائية والمراكم/البطاريات في النفايات المنزلية!

لدول الاتحاد الأوروبي فقط:

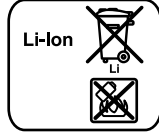
حسب التوجيه الأوروبي 2012/19/EU يجب أن يتم جمع العدد الكهربائية الغير صالحة للاستعمال، وحسب التوجيه الأوروبي 2006/66/EC يجب أن يتم جمع المراكم/البطاريات التالفة أو المستهلكة على انفراد ليتم التخلص منها بطريقة منصفة بالبيئة عن طريق التدوير.



المراكم/البطاريات:

إيونات الليثيوم:

يرجى مراعاة الملاحظات في فقرة "النقل"، الصفحة 208.



نحتفظ بحق إدخال التعديلات.

المغرب

أوتبرو
53، زنقة الملازم محمد محروس
الدار البيضاء 20300 - المغرب
الهاتف: +212 (0) 522 400 409 / +212 (0) 522 400 615
البريد الإلكتروني: service@outipro.ma

الجزائر

سيستال
المنطقة الصناعية اعدادن
بجاية 06000 - الجزائر
الهاتف: +213 (0) 982 400 992
الفاكس: +213 (0) 34201569
البريد الإلكتروني: sav@siestal-dz.com

تونس

صوتال
م.ص. المجمع سان كوبان رقم 99 - 25
2014. مكرين رياض تونس
الهاتف: +216 71 428 770
الفاكس: +216 71 354 175
البريد الإلكتروني: sotel2@planet.tn

مصر

يونيمار
رقم 20 مركز الخدمات
التجمع الاول - القاهرة الجديدة - مصر
الهاتف: +2 02 224 76091-95 / +2 02 224 78072-73
الفاكس: +2 022 2478075
البريد الإلكتروني: boschegypt@unimaregypt.com

النقل

تخضع مراكم إيونات الليثيوم المركبة لأحكام قانون المواد الخطيرة. يسمح للمستخدم أن يقوم بنقل المراكم على الطرقات دون التقيد بأية شروط إضافية. عندما يتم إرسالها عن طريق طرف آخر (مثلا: الشحن الجوي أو شركة شحن)، يتوجب التقيد بشروط خاصة بصدد التغليف والتعليم. ينبغي استشارة خبير متخصص بنقل المواد الخطيرة عندما يرغب بتحضير القطعة المرغوب إرسالها في هذه الحالة.

ارسل المراكم فقط إن كان هيكلها سليم. احجب الملامسات المفتوحة بلاصقات وغلّف المركم بحيث لا يتحرك في الطرد. يرجى أيضا مراعاة الأحكام الوطنية الإضافية إن وجدت.

دليل التوازي مع القاطع الدائري (من التوايح)

القطوع المتوازية (تراجع الصورة H): حل لولب التثبيت 26 وادفع مقياس دليل التوازي عبر الموجه 13 في صفحة القاعدة. اضبط قيمة عرض القطع المرغوب على المقياس بالمقافة الداخلية بصفحة القاعدة. أحكم ربط لولب التثبيت 26.

القطوع الدائرية (راجع الصورة A): ركب لولب التثبيت 26 على الجانب الآخر بدليل التوازي. ادفع مقياس دليل التوازي عبر الموجه 13 في صفحة القاعدة. انقب منتصف قطعة الشغل المرغوب نشرها. اغرز رأس التمرکز 28 عبر الفجوة الداخلية بدليل التوازي وأيضاً في هذا الثقب. اضبط قيمة القطر على المقياس بالمقافة الداخلية بصفحة القاعدة. أحكم ربط لولب التثبيت 26.

مواد التبريد/التشحيم

يفضل دهن مواد التبريد أو التشحيم على مسار خط القطع عند نشر المعادن بسبب ارتفاع حرارة المادة.

الصيانة والخدمة

الصيانة والتنظيف

◀ **انزع المرمك عن العدة الكهربائية قبل إجراء أي تعديل بالعدة الكهربائية (مثلاً: الصيانة، استبدال العدد وإلخ..)** وأيضاً عند نقلها أو تخزينها. يتشكل خطر الإصابة بجروح عند الضغط على مفتاح التشغيل والإطفاء بشكل غير مقصود.

◀ **حافظ دائماً على نظافة العدة الكهربائية وشقوق التهوية للعمل بشكل جيد وأمن.**

نظف حاضن نصل المنشار بشكل منتظم. انزع نصل المنشار عن العدة الكهربائية لتنفيذ ذلك ثم انفض العدة الكهربائية بخفة على سطح مستو.

قد يؤدي اتساع العدة الكهربائية بشكل شديد إلى خلل بالتشغيل. فلا تنشر لهذا السبب المواد الشديدة الإنتاج للغبار من الأسفل أو فوق الرأس.

شمم عجلة التوجيه 10 بقطرة من الزيت من وقت لآخر. تفحص عجلة التوجيه 10 بشكل منتظم. إن كانت مستهلكة، توجب استبدالها من قبل مركز خدمة زبائن وكالة بوش. يجب تغيير هذا الإزلاق البلاستيكي 12 في حالة استهلاكه.

خدمة الزبائن ومشورة الاستخدام

يجب مركز خدمة الزبائن على أسئلتكم بصدد تصنيع وصيانة المنتج وأيضاً بما يخص قطع الغيار. يعثر على الرسوم الممددة وعلى المعلومات عن قطع الغيار بموقع: www.bosch-pt.com

سيكون من دواعي سرور فرقة مشورة الاستخدام بشركة بوش أن تساعدكم بخصوص الأسئلة عن منتجاتنا وتوايحها. يلزم ذكر رقم الصف ذو الخانات العشر وفقاً للوحة صنع المنتج عند إرسال أية استفسارات أو طلبيات قطع غيار. يرجى التوجه إلى التاجر المختص بما يتعلق بأمور الضمان والتصليح وتأمين قطع الغيار.

عندما يخفق المؤشر المضيء 6 بالأحمر، فإن العدة الكهربائية مستعصية عن الحركة وهي تطفأ بشكل آلي. اسحب العدة الكهربائية عن قطعة الشغل. ستتابع العدة الكهربائية عملها بعدد الأشواط الذي سبق وتم ضبطه فور إزالة الاستعصاء.

واقية التفريغ العميق

لقد تمّ وقاية مرمك إيونات الليثيوم من التفريغ العميق بواسطة "واقية الخلايا الإلكترونية (ECP)". يتم إطفاء العدة الكهربائية بواسطة قارئة وقائية عندما يفرغ المرمك: لن تتحرك عدة الشغل عندئذ.

تشغيل المؤشر المضيء - ضوء العمل

يمكن باستخدام الزر 3 تشغيل مصباح دايمود العمل. يكون مصباح العمل مطلقاً بشكل قياسي.

واقية إعادة التشغيل

تمنع واقية إعادة التشغيل إعادة تشغيل العدة الكهربائية بشكل غير مقصود بعد عودة الامداد بالتيار الكهربائي. بمجرد أن تصعب واقية إعادة التشغيل فعالة، يوضع مؤشر مراقبة الحرارة/واقية فرط التحميل 6 دون انقطاع.

من أجل إعادة التشغيل يركز مفتاح التشغيل والإطفاء 7 في وضع الإطفاء ثم تشغل العدة الكهربائية مرة أخرى.

ملاحظة: قد يتم إطلاق واقية إعادة التشغيل في حال الإطفاء وإعادة التشغيل بشكل سريع جداً، مما قد يؤدي إلى عدم إمكانية إدارة العدة الكهربائية بالرغم من الضغط على مفتاح التشغيل والإطفاء 7. ركز مفتاح التشغيل والإطفاء 7 بوضع الإطفاء ثم شغل العدة الكهربائية مرة أخرى.

ملاحظات شغل

◀ **استخدم أرضية ثابتة دائماً عند معالجة قطع الشغل الصغيرة أو الرقيقة.**

واقية اللمس

تمنع واقية اللمس 19 التي تم تركيبها على الهيكل ملامسة نصل المنشار بشكل غير مقصود أثناء عملية الشغل ولا يجوز فكها.

تمنع المقافة المقوسة إلى الخارج الموجودة أعلى غطاء الشطف 16 إنزلاق اليد في نطاق النشر.

النشر الغاطس (تراجع الصورة G)

◀ **يجوز معالجة المواد الطرية كالخشب والورق المقوى المجصص أو ما شابه فقط بأسلوب النشر الغاطس!**

استخدم فقط نصال المنشار القصيرة بأسلوب النشر الغاطس. يمكن تنفيذ النشر الغاطس بزواوية شطب تبلغ صفر فقط.

ركز العدة الكهربائية بحافة صفحة القاعدة 9 الأمامية على قطعة الشغل، دون أن يلامس نصل المنشار 14 قطعة الشغل، ثم شغلها. اضبط عدد الأشواط بالعدد الكهربائي المزودة بألية التحكم بعدد الأشواط على العدد الأقصى. اضبط العدة الكهربائية على قطعة الشغل بقوة واسم لنصل المنشار أن يغطس في قطعة الشغل ببطء.

عندما تتساطع صفحة القاعدة 9 بكامل سطحها مع قطعة الشغل، يمكنك أن تتابع النشر على مسار خط القطع المرغوب.



قم بمل اللولب **24** باستخدام مفتاح سداسي الرأس المجهوف **29** إلى أن يمكن تركيب صفيحة القاعدة **9** في اتجاه المرمك **1**. دع الخابور ينزلق في حز التوجيه. لضبط زوايا شطب مائلة حرك صفيحة القاعدة **9** تبعاً للمقياس **25** إلى الموضع المرغوب. باستخدام جهاز قياس زوايا يمكن ضبط أية زاوية حتى 45 درجة. أحكم ربط اللولب **24** بعد ذلك. لا يمكن استخدام صلة الشفط **20** وواقية تمزق النشارة **22** عند قص زوايا الشطب المائل.

بدء التشغيل

نزع المرمك (تراجع الصورة K)

لنزع المرمك **1** يضغط على زرّي فك الإقفال **2** ويسحب المرمك عن العدة الكهربائية إلى الأسفل. لا تستعمل العنف أثناء ذلك.

التشغيل والإطفاء

من أجل تشغيل العدة الكهربائية يدفع مفتاح التشغيل والإطفاء **7** إلى الأمام.

من أجل إطفاء العدة الكهربائية ينبغي أن تدفع مفتاح التشغيل والإطفاء **7** إلى المركز "0".

شغل العدة الكهربائية فقط عندما تستخدمها، من أجل توفير الطاقة.

التحكم بعدد الأشواط

يمكنك أن تضبط عدد الأشواط مسبقاً وأن تغيره أثناء التشغيل بواسطة عجلة ضبط عدد الأشواط مسبقاً **4**.

يتعلق عدد الأشواط المطلوب بمادة الشغل وبظروف العمل ويمكن استنتاجه من خلال التجربة العملية.

ينصح بتخفيض عدد الأشواط عند تنزيل نصل المنشار على قطعة الشغل وأيضاً عند نشر اللدائن والألمنيوم.

قد تحمي العدة الكهربائية بشدة عند الشغل لفترة طويلة بعدد أشواط صغير. اطلق نصل المنشار خارجاً ثم شغل العدة الكهربائية بعدد الأشواط الأقصى لمدة ثلاث دقائق تقريباً لتبريدها.

واقية فرط التحميل المتعلقة بالحرارة

في حالة الاستعمال المطابق للتعليمات لا يمكن أن تتعرض العدة الكهربائية للتحميل الزائد. في حالة التحميل الزائد أو الخروج من نطاق درجة الحرارة المسموح به للمرمك يتم خفض عدد اللفات أو يتم فصل العدة الكهربائية. عند خفض عدد اللفات لا تعود العدة الكهربائية إلى عدد اللفات الكامل إلا بعد الوصول إلى درجة الحرارة المسموح بها للمرمك أو عند انخفاض التحميل. في حالة الفصل الأوتوماتيكي قم بإيقاف العدة الكهربائية ودع المرمك حتى يبرد ثم قم بتشغيل العدة الكهربائية مرة أخرى.

مؤشر مراقبة الحرارة/واقية فرط التحميل

يساعدك المؤشر المضيء **6** على حماية المرمك من زيادة الإحماء وعلى وقاية المرمك من فرط التحميل. عندما يضيء المؤشر المضيء **6** بالأحمر بشكل مستمر، فإن حرارة المرمك زائدة والعدة الكهربائية تطفأ بشكل آلي. - اطفئ العدة الكهربائية. - اسمح للمرمك أن يبرد قبل أن تتابع العمل.

واقية تمزق النشارة (تراجع الصورة E)

يمكن لواقية تمزق النشارة **22** منع اقتلاع السطح الخارجي أثناء نشر الخشب. لا يمكن استخدام واقية تمزق النشارة إلا مع أنواع أنصال منشار محددة ومع زاوية قطع 0°.

ادفع واقية تمزق النشارة **22** من الأمام إلى داخل صفيحة القاعدة **9**.

يمكن تركيب واقية تمزق النشارة **22** أيضاً مع تركيب حذاء الإزلاق البلاستيكي **12**.

حذاء الإزلاق (تراجع الصورة F)

عند معالجة الأسطح الخارجية المساسة استخدم حذاء الإزلاق البلاستيكي **12**.

لتركيب حذاء الإزلاق البلاستيكي **12** أدخل الحافة الأمامية لصفحة القاعدة **9** أسفل تنوي حذاء الإزلاق البلاستيكي **23**. ثم اضغط العدة الكهربائية على حذاء الإزلاق البلاستيكي **12** لغرض التثبيت.

عند استخدام حذاء الإزلاق البلاستيكي **12** لا يتم إدخال واقية تمزق النشارة **22** في صفيحة القاعدة **9** بل في حذاء الإزلاق.

التشغيل

أنواع التشغيل

◀ انزع المرمك عن العدة الكهربائية قبل إجراء أي تعديل بالعدة الكهربائية (مثلاً: الصيانة، استبدال العدد وإلخ..). وأيضاً عند نقلها أو تخزينها. يتشكل خطر الإصابة بجرع عند الضغط على مفتاح التشغيل والإطفاء بشكل غير مقصود.

ضبط التآرجع

تسمح عملية التآرجع القابلة للضبط بملائمة سرعة القص وأداء القص وهيئة القص مع المادة المرغوب معالجتها بشكل مثالي.

يسمح ذراع الضبط **8** بضبط حركة الترجع حتى أثناء التشغيل.

المركبة المدارية مطفأة (الدرجة 0): دون ترجع

المركبة المدارية الدرجة I: ترجع صغير

المركبة المدارية الدرجة II: ترجع كبير

يمكن استنتاج حركة الترجع المثالية لكل حالة تشغيل بالتجربة العملية. وينصح عند ذلك بما يلي:

- كلما رغبت بزيادة نعومة أو نظافة حافة القطع، كلما توجب تصغير حركة الترجع أو إطفائها
- اطفئ الترجع عند معالجة مواد الشغل الرقيقة (كالصفيح مثلاً).
- يتم الشغل بمركة ترجع صغيرة عند معالجة مواد الشغل الصلبة (كالفولاذ مثلاً).
- يمكنك أن تشتغل بمركة الترجع القصوى عند معالجة مواد الشغل الطرية وعند نشر الخشب باتجاه الألياف.

ضبط زوايا الشطب المائلة (تراجع الصورة J)

يمكن أرجحة صفيحة القاعدة **9** إلى اليمين أو اليسار لتنفيذ قطوع الشطب المائلة إلى حد 45 درجة.

فك وصلة الشفط **20**.

عند زاوية شطب مائلة 0 درجة يتواجد خابور في تجويف مناسب.

التركيب

◀ انزع المركب عن العدة الكهربائية قبل إجراء أي تعديل بالعدة الكهربائية (مثلاً: الصيانة، استبدال العدد وإلخ..). وأيضاً عند نقلها أو خزنها. يتشكل خطر الإصابة بجروح عند الضغط على مفتاح التشغيل والإطفاء بشكل غير مقصود.

شحن المركب

◀ استخدم فقط أجهزة الشحن المذكورة على صفحة التوايح. إن أجهزة الشحن هذه دون غيرها هي التي تمّ ملائمتها مع مركب إيونات الليثيوم المستخدم في عدتك الكهربائية.

ملاحظة: يتم تسليم المركب وهو بحالة شحن جزئي. يتوجب شحن المركب في تجهيزة الشحن بشكل كامل قبل الاستعمال الأول لضمان قدرة أداء المركب الكاملة. يمكن أن يتم شحن مركب أيونات الليثيوم في أي وقت، دون الحد من فترة صلاحيته. لا يضر قطع عملية الشحن بالمركب.

لقد تمّ وقاية مركب إيونات الليثيوم من التفريغ العميق بواسطة "واقية الخلايا الإلكترونية (ECP)". يتم إطفاء العدة الكهربائية بواسطة قارئة وقائية عندما يفرغ المركب: لن تتحرك عدة الشغل عندئذ. تراعى الملاحظات بصدد التخلص من العدد.

مؤشر حالة شحن المركب

تشير مصابيح الداوود الثلاثة الفخراء الخاصة بمبين حالة شحن المركب 5 لمالة شحن المركب 1. يضيء مبين حالة الشحن لمدة 5 ثوان فقط بعد التشغيل.

السعة	مؤشر مضيء
$2/3 \leq$	ضوء مستمر 3 x أخضر
$1/3 \leq$	ضوء مستمر 2 x أخضر
$> 1/3$	ضوء مستمر 1 x أخضر
احتياطي	ضوء خفاق 1 x أخضر
فارغة	ضوء خفاق 3 x أخضر

إذا لم يضيء أي مصباح داوود بعد التشغيل فهذا يعني أن المركب تالف ويجب تغييره.

تركيب/استبدال نصل المنشار

◀ ارتد قفازات واقية عند تركيب نصل المنشار. يؤدي ملاسة نصل المنشار إلى تشكل خطر الإصابة بجروح.

اختيار نصل المنشار

يعثر على عرض إجمالي لنصال المنشار المنصوح باستخدامها بنهاية هذه الكراسة. ركب فقط نصال المنشار ذات الساق الأحادية الكامات (ساق بشكل T). على ألا يزيد طول نصل المنشار عن الطول المطلوب للقطع المرغوب تنفيذه. استخدم نصل منشار رفيع لنشر المنعطفات الضيقة.

تركيب نصل المنشار (تراجع الصورة A)

◀ نظف ساق نصل المنشار قبل التركيب. لا يمكن تثبيت ساق متسخة بشكل آمن.

ادفع نصل المنشار 14 إلى داخل قضيب الشوط 11 إلى أن يتعاشق. يقفز ذراع SDS 18 إلى الخلف من تلقاء نفسه، ويتم إقفال نصل المنشار. لا تضغط الذراع 18 إلى الخلف بواسطة يدك، وإلا فقد تتلف العدة الكهربائية.

انتبه عند تركيب نصل المنشار إلى تثبيت ظهر نصل المنشار في حز عجلة التوجيه 10.

◀ تفحص إحكام ثبات نصل المنشار. إن نصل المنشار الغير ثابت قد يسقط ليصيبك بجروح.

إطلاق نصل المنشار (تراجع الصورة B)

◀ امسك بالعدة الكهربائية عند إطلاق نصل المنشار بحيث لا يؤدي قذف نصل المنشار إلى إصابة أي إنسان أو حيوان.

دور ذراع الـ SDS 18 نحو الأمام إلى اتجاه واقية اللمس 19 إلى حد المصادمة. يتم إطلاق وقذف نصل المنشار.

شفط الغبار/النشارة

◀ إن أغبرة بعض المواد كالمطال الذي يحتوي على الرصاص، وبعض أنواع الخشب والفلات والمعادن، قد تكون مضرّة بالصحة. إن ملامسة أو استنشاق الأغبرة قد يؤدي إلى ردود فعل زائدة الحساسية و/أو إلى أمراض المجاري التنفسية لدى المستخدم أو لدى الأشخاص المتواجدين على مقربة من المكان. تعتبر بعض الأغبرة المعينة، كأغبرة البلوط والزبان بأنها مسببة للسرطان، ولا سيما بالاتصال مع المواد الإضافية لمعالجة الخشب (ملح حامض الكروميك، المواد الحافظة للخشب). يجوز أن يتم معالجة المواد التي تحتوي على الأسيستوس من قبل العمال المتخصصين فقط دون غيرهم.

- استخدم شافطة غبار ملائمة للمادة قدر الإمكان.
- حافظ على تهوية مكان الشغل بشكل جيد.
- ينصح بارتداء قناع وواقية للتنفس بفئة المرشح P2. تراعى الأحكام السارية في بلدكم بالنسبة للمواد المرغوب معالجتها.

◀ تجنب تراكم الغبار بمكان العمل. يجوز أن تشتعل الأغبرة بسهولة.

وصل شافطة غبار خوائية (تراجع الصور E-C)

ركب وصلة الشفط 20 في فتحة صفيحة القاعدة 9. اغرز خرطوم الشفط 21 (من التوايح) على وصلة الشفط المهائية 20. اربط خرطوم الشفط 21 مع شافطة غبار خوائية (من التوايح). ستعثر على جدول عن الوصل بشافطات الغبار الخوائية المختلفة في نهاية الكراسة هذه. ركب واقية تمزق النشارة إن أمكن من أجل التوصل إلى عملية شفط مثالية 22. يجب أن تصلح شافطة الغبار الخوائية للاستعمال مع مادة الشغل المرغوب معالجتها. استخدم شافطة غبار خوائية خاصة عند شفط الأغبرة المضرّة بالصحة أو المسببة للسرطان أو الشديدة الجفاف. أدخل غطاء الشفط 16 في واقية اللمس 19.



عربي | 212

المركم		
		درجة الحرارة المحيطة المسموع بها
0... + 20	°C	- عند الشحن
-20... + 50	°C	- عند التشغيل * عند التخزين
GBA 10,8V... GBA 12V...		المراكم الموصى بها
AL 11.. CV GAL 12.. CV		أجهزة الشحن الموصى بها
* قدرة محدودة في درجات الحرارة < 0°C		

معلومات عن الضجيج والاهتزازات

GST 12V-70		
		قيم انبعاث الضوضاء متنسبة تبعاً للمعيار EN 60745-2-11.
		يبلغ مستوى ضجيج (نوع A) العدة الكهربائية عادة
77	ديسيبل (A)	مستوى ضغط الصوت
88	ديسيبل (A)	مستوى قدرة الصوت
3	ديسيبل	التفاوت K
ارتد واقية سمع!		

قيمة ابتعاث الاهتزازات a_{h1} (مجموع المتجهات بثلاثة اتجاهات) والتفاوت K حُسبت حسب EN 60745-2-11:
نشر ألواح الخشب المضغوط:
 $a_{h1} = 5,5$ م/ث², $K = 1,5$
نشر العوارض الخشبية: $a_{h1} = 5,0$ م/ث², $K = 1,5$

لقد تم قياس مستوى الاهتزازات المذكور في التعليمات هذه حسب أسلوب قياس معير ضمن EN 60745 ويمكن استخدامه لمقارنة العدد الكهربائية ببعضها البعض. كما أنه ملائم لتقدير التعرض للاهتزازات بشكل مبدئي. يمثل مستوى الاهتزازات المذكور الاستخدامات الأساسية للعدة الكهربائية. بينما إن تم استعمال العدة الكهربائية لاستخدامات أخرى بملحقات متعددة أو بعدد شغل مخالفة أو بصيانة غير كافية، فقد يختلف مستوى الاهتزازات. وقد يزيد ذلك التعرض للاهتزازات طوال فترة الشغل بشكل واضح.

كما ينبغي من أجل تقدير التعرض للاهتزازات بشكل دقيق، أن يتم مراعاة الأوقات التي يطفأ خلالها الجهاز أو التي يعمل بها ولكن دون تشغيله بحمل فعال. وقد يخفف ذلك التعرض للاهتزازات بشكل واضح عبر كامل مدة العمل. حدد إجراءات أمان إضافية لوقاية المستخدم من تأثير الاهتزازات، مثلاً: صيانة العدة الكهربائية وعدد الشغل، تدفئة اليدين وتنظيم مجريات العمل.

- 6 مؤشر مراقبة الحرارة/واقية فرط التحميل
- 7 مفتاح التشغيل والإطفاء
- 8 ذراع ضبط الترجع
- 9 صفيحة القاعدة
- 10 عجلة التوجيه
- 11 قضيب الشوط
- 12 حذاء الإزلاق البلاستيكي
- 13 موجه لدليل التوازي
- 14 نصل المنشار *
- 15 مصباح "ضوء قوي"
- 16 غطاء الشفط
- 17 مقبض يدوي (سطح القبض معزول)
- 18 ذراع SDS لفك إقفال نصل المنشار
- 19 واقية للمس
- 20 وصلة شفط
- 21 خرطوم الشفط *
- 22 واقية تمرق النشارة
- 23 نتوء حذاء الإزلاق البلاستيكي
- 24 لولب
- 25 مقياس زوايا الشطب المائلة
- 26 لولب تثبيت دليل التوازي *
- 27 دليل التوازي مع قاطع الدوائر *
- 28 رأس تركيز قاطع الدوائر *
- 29 مفتاح ربط سداسي الحواف داخلياً
- * لا يتضمن إطار التوريد الاعتيادي التوايح المصورة أو الموصوفة. يعثر على التوايح الكاملة في برنامجنا للتوايح.

البيانات الفنية

منشار منحنيات بمركم GST 12V-70	
رقم الصنف	3 601 EA1 0..
الجهد الاسمي	12,0 فولط =
عدد الأشواط اللاحملي n_0	1500-2800 دقيقة ¹
الشوط	18 مم
عمق القطع الأقصى	
- في الخشب	70 مم
- في الألمنيوم	3 مم
- في الفولاذ (الغير مخلوط)	3 مم
زاوية القطع (يسار/يمين)	القصوى
الوزن حسب EPTA-Procedure 01:2014	45 °
* حسب المركم المستخدم	1,5-1,7* كغ



- ◀ حافظ على إبقاء عدد القطع نظيفة وحادة. إن عدد القطع ذات حواف القطع الحادة التي تم صيانتها بعناية تتكلم بشكل أقل ويمكن توجيهها بشكل أيسر.
- ◀ استخدم العدد الكهربائي والتوابع وعدد الشغل وإلخ. حسب هذه التعليمات. تراعى أثناء ذلك شروط الشغل والعمل المراد تنفيذه. استخدام العدد الكهربائي لغير الأشغال المخصصة لأجلها قد يؤدي إلى حدوث المالات الفطرية.
- حسن معاملة واستخدام العدد المزودة بمركم
- ◀ اشحن المراكم فقط في أجهزة الشحن التي يُنصح باستخدامها من طرف المنتج. يعتم خطر نشوب الحرائق بأجهزة الشحن المخصصة لنوع معين من المراكم إن تم استخدامها مع نوع آخر من المراكم.
- ◀ استخدم بالعدد الكهربائي فقط المراكم المخصصة لذلك. قد يؤدي استخدام المراكم الأخرى إلى الإصابات وإلى خطر نشوب الحرائق.
- ◀ حافظ على إبعاد المركم الذي لا يتم استعماله عن مشابك الورق وقطع النود المعدنية والمفاتيح والمسامير واللواكب أو غيرها من الأغراض المعدنية الصغيرة التي قد تقوم بتوصيل الملامسين ببعضهما البعض. قد يؤدي تقصير الدارة الكهربائية بين ملامسي المركم إلى الاحتراق أو إلى اندلاع النار.
- ◀ قد يتسرب السائل من المركم عند سوء الاستعمال. تجنب ملامسته. اشطفه بالماء في حال ملامسته صدفة. إن وصل السائل إلى العينين، فراجع الطبيب إضافة إلى ذلك. قد يؤدي سائل المركم المتسرب إلى تهيج البشرة أو إلى الاحتراق.

الخدمة

- ◀ اسمع بتصليح عدتك الكهربائية فقط من قبل العمال المتخصصين و فقط باستعمال قطع الغيار الأصلية. يؤمن ذلك المحافظة على أمان الجهاز.

تعليمات الأمان لمناشير قطع النماذج/ المنحنيات

- ◀ امسك بالعدة الكهربائية من قبل سطوح القبض المعزولة عند إجراء الأعمال التي من الجائز أن تصيب بها عدة الشغل الخطوط الكهربائية المخفية. إن ملامسة خط يسري به جهد كهربائي قد تكهرب أيضا أجزاء معدنية بالعدة الكهربائية، فتؤدي إلى صدمة كهربائية.
- ◀ أبعد يديك عن مجال النشر. لا تقبض بيديك إلى ما تحت قطعة الشغل. إن ملامسة نصل المنشار يؤدي إلى تشكل مخاطر الإصابة بجروح.
- ◀ وجه العدة الكهربائية نحو قطعة الشغل فقط عندما تكون في حالة التشغيل. قد يتشكل خطر الصدمات الارتدادية إن تكلمت عدة الشغل في قطعة الشغل.
- ◀ انتبه إلى ارتكاز صفيحة القاعدة 9 بأمان أثناء النشر. إن نصل المنشار المنقطع قد يكسر أو قد يؤدي إلى صدمة ارتدادية.
- ◀ اطفئ العدة الكهربائية بعد إنهاء عملية الشغل ولا تسحب نصل المنشار عن القطع إلا بعد أن يتوقف عن الحركة. إنك ستجنب الصدمة الارتدادية بذلك وستتمكن من ركن العدة الكهربائية بأمان.
- ◀ استخدم فقط نصال المنشار الغير تالفة والسليمة تماما. إن نصال المنشار المتوتبة أو الكليية قد تنكسر أو تؤثر سلبا على القطع أو قد تتسبب بصدمة ارتدادية.

- ◀ لا تكعب حركة نصل المنشار بعد الإطفاء بضغط جانبي معاكس. قد يتلف نصل المنشار أو يكسر أو يسبب صدمة ارتدادية.
- ◀ استخدم أجهزة تنقيب مناسبة للعثور على خطوط الإمداد المخفية أو استعن بشركة الإمداد المحلية. قد تؤدي ملامسة الخطوط الكهربائية إلى اندلاع النار وإلى الصدمات الكهربائية. إتلاف خط الغاز قد يؤدي إلى حدوث انفجار. اختراق خط الماء يؤدي إلى الأضرار المادية.
- ◀ أمن قطعة الشغل. يتم القبض على قطعة الشغل التي تم تثبيتها بواسطة تجهيزه شد أو بواسطة الملزمة بأمان أكبر مما لو تم المسك بها بواسطة يدك.
- ◀ انتظر إلى أن تتوقف العدة الكهربائية عن الحركة قبل أن تضعها جانبا. قد تتكلم عدة الشغل فتؤدي إلى فقدان السيطرة على العدة الكهربائية.
- ◀ لا تفتح المركم. يتشكل خطر تقصير الدارة الكهربائية. احم المركم من الحرارة، بما فيه التعرض لأشعة الشمس باستمرار ومن النار والماء والرطوبة. قد يتشكل خطر الانفجار.
- ◀ قد تنطلق الأبخرة عند إتلاف المركم واستخدامه بطريقة غير ملائمة. أمن توفر الهواء النقي وراجع الطبيب إن شعرت بالألم. قد تهيج هذه الأبخرة المجاري التنفسية.
- ◀ استخدم المركم فقط مع عدتك الكهربائية صنع بوش. يتم وقاية المركم من فرط التحميل الفطير بهذه الطريقة فقط دون غيرها.

وصف المنتج والأداء

- اقرأ جميع الملاحظات التحذيرية والتعليمات. إن ارتكاب الأخطاء عند تطبيق الملاحظات التحذيرية والتعليمات قد يؤدي إلى الصدمات الكهربائية، إلى نشوب الحرائق و/أو الإصابة بجروح خطيرة.



يرجى فتح الصفحة القابلة للثني التي تتضمن صور العدة الكهربائية وترك هذه الصفحة مفتوحة أثناء قراءة كراسة الاستعمال.

الاستعمال المخصص

لقد خصصت العدة الكهربائية لتنفيذ القواطع الفاصلة والجزئية بتركيز ثابت في الخشب واللداثن والمعادن والصفائح الخزفية والمطاط. وتصلح لإجراء القواطع المستقيمة والمنحنية بزاوية شطب حتى 45 درجة. تراعى النصائح بصدد نصال المنشار.

مصباح هذه العدة الكهربائية مخصص للإضاءة المباشرة لنطاق عمل العدة الكهربائية، ويعتبر غير مناسب للاستخدامات المنزلية في الإضاءة.

الأجزاء المصورة

يستند ترقيم الأجزاء المصورة إلى رسوم العدة الكهربائية الموجودة في صفحة الرسوم التخطيطية.

- 1 المركم
- 2 زر فك إقفال المركم
- 3 زر مصباح "الضوء القوي"
- 4 عجلة ضبط عدد الأشواط مسبقاً
- 5 مؤشر حالة شحن المركم



أمان الأشخاص

- ◀ **كن يقظاً وانتبه إلى ما تفعله وقم بالعمل بواسطة العدة الكهربائية بتعقل. لا تستخدم عدة كهربائية عندما تكون متعب أو عندما تكون تمت تأثير المخدرات أو الكحول أو الأدوية. عدم الانتباه للحظة واحدة عند استخدام العدة الكهربائية قد يؤدي إلى إصابات خطيرة.**
- ◀ **ارتد عتاد الوقاية الخاص وارتد دائماً نظارات واقية. يحد ارتداء عتاد الوقاية الخاص، كقناع الوقاية من الغبار وأذنية الأمان الواقية من الانزلاق والخوذ أو واقية الأذنين، حسب نوع واستعمال العدة الكهربائية، من خطر الإصابة بجروح.**
- ◀ **تجنب التشغيل بشكل غير مقصود. تأكد من كون العدة الكهربائية مطفأة قبل وصلها بإمداد التيار الكهربائي و/أو بالمركم، وقبل رفعها أو حملها. إن كنت تضع إصبعك على المفتاح أثناء حمل العدة الكهربائية أو إن وصلت الجهاز بالشبكة الكهربائية عندما يكون قيد التشغيل، فقد يؤدي ذلك إلى حدوث الحوادث.**
- ◀ **انزع عدد الضبط أو مفتاح الربط قبل تشغيل العدة الكهربائية. قد تؤدي العدة أو المفتاح المتواجد في جزء دوار من الجهاز إلى الإصابة بجروح.**
- ◀ **تجنب أوضاع الجسد الغير طبيعية. قف بأمان وحافظ على توازنك دائماً. سيسمح لك ذلك من السيطرة على الجهاز بشكل أفضل في المواقف الغير متوقعة.**
- ◀ **ارتد ثياب مناسبة. لا ترتد الثياب الضمضاة أو الملصقة. حافظ على إبقاء الشعر والثياب والقفازات على بعد عن أجزاء الجهاز المتحركة. قد تشابك الثياب الضمضاة والملصقة والشعر الطويل بالأجزاء المتحركة.**
- ◀ **إن جاز تركيب تجهيزات شطف وتجميع الغبار، فتأكد من أنها موصولة وبأمان يتم استخدامها بشكل سليم. قد يقلل استخدام تجهيزات لشطف الأعبرة من المخاطر الناتجة عن الأعبرة.**
- حسن معاملة واستخدام العدد الكهربائية**
- ◀ **لا تفرط بتحميل الجهاز. استخدم لتنفيذ أشغالك العدة الكهربائية المخصصة لذلك. إنك تعمل بشكل أفضل وأكثر أماناً بواسطة العدة الكهربائية الملائمة في مجال الأداء المذكور.**
- ◀ **لا تستخدم العدة الكهربائية إن كان مفتاح تشغيلها تالف. العدة الكهربائية التي لم تعد تسمح بتشغيلها أو بإطافئها خطيرة ويجب أن يتم تصليحها.**
- ◀ **اسحب القابض من المقبض و/أو انزع المركم قبل ضبط الجهاز وقبل استبدال قطع التوايح أو قبل وضع الجهاز جانباً. تمنع إجراءات الاحتياط هذه تشغيل العدة الكهربائية بشكل غير مقصود.**
- ◀ **احتفظ بالعدد الكهربائية التي لا يتم استخدامها بعيداً عن منال الأطفال. لا تسمح باستخدام العدة الكهربائية لمن لا خبرة له بها أو لمن لم يقرأ تلك التعليمات. العدد الكهربائية خطيرة إن تم استخدامها من قبل أشخاص دون خبرة.**
- ◀ **اعتن بالعدد الكهربائية بشكل جيد. تفحص عما إذا كانت أجزاء الجهاز المتحركة تعمل بشكل سليم وبأنها غير مستعصبة عن الحركة أو إن كانت هناك أجزاء مكسورة أو تالفة لدرجة تؤثر فيها على حسن أداء العدة الكهربائية. ينبغي تصليح هذه الأجزاء التالفة قبل إعادة تشغيل الجهاز. الكثير من الحوادث مصدرها العدد الكهربائية التي تم صيانتها بشكل رديء.**

عربي

تعليمات الأمان

ملاحظات تحذيرية عامة للعدد الكهربائية

- ⚠ **تحذير اقرأ جميع الملاحظات التحذيرية والتعليمات. إن ارتكاب الأخطاء عند تطبيق الملاحظات التحذيرية والتعليمات قد يؤدي إلى الصدمات الكهربائية، إلى نشوب الحرائق و/أو الإصابة بجروح خطيرة.**

احتفظ بجميع الملاحظات التحذيرية والتعليمات للمستقبل.

يقصد بمصطلح "العدة الكهربائية" المستخدم في الملاحظات التحذيرية، العدد الكهربائية الموصولة بالشبكة الكهربائية (بواسطة كابل الشبكة الكهربائية) وأيضاً العدد الكهربائية المزودة بمركم (دون كابل الشبكة الكهربائية).

الأمان بمكان الشغل

- ◀ **حافظ على نظافة وحسن إضاءة مكان شغلك. الفوضى في مكان الشغل ومجالات العمل الغير مضاءة قد تؤدي إلى حدوث الحوادث.**
- ◀ **لا تشتغل بالعدة الكهربائية في محيط معرض لخطر الانفجار والذي تتوفر فيه السوائل أو الغازات أو الأعبرة القابلة للاشتعال. العدد الكهربائية تشكل الشر الذي قد يتطاير، فيشعل الأعبرة والأبيرة.**
- ◀ **حافظ على بقاء الأطفال وغيرهم من الأشخاص على بعد عندما تستعمل العدة الكهربائية. قد تفقد السيطرة على الجهاز عند التلهي.**

الأمان الكهربائي

- ◀ **يجب أن يتلائم قابس وصل العدة الكهربائية مع المقبض. لا يجوز تغيير القابض بأي حال من الأحوال. لا تستعمل القوابس المهيأة مع العدد الكهربائية المؤرصة تأريض وقتاني. تخفض القوابس التي لم يتم تغييرها والمقابس الملائمة من خطر الصدمات الكهربائية.**
- ◀ **تجنب ملامسة السطوح المؤرصة كالأنابيب ورادياتورات التدفئة والمدافئ أو البرادات بواسطة جسمك. يزداد خطر الصدمات الكهربائية عندما يكون جسمك مؤرض.**
- ◀ **أبعد العدة الكهربائية عن الأمطار أو الرطوبة. يزداد خطر الصدمات الكهربائية إن تسرب الماء إلى داخل العدة الكهربائية.**
- ◀ **لا تسيء استعمال الكابل لحمل العدة الكهربائية أو لتعليقها أو لسحب القابض من المقبض. حافظ على إبعاد الكابل عن الحرارة والزيت والحواف الحادة أو عن أجزاء الجهاز المتحركة. تزيد الكابلات التالفة أو المتشابكة من خطر الصدمات الكهربائية.**
- ◀ **استخدم فقط كابلات التمديد الصالحة للاستعمال الخارجي أيضاً عندما تشتغل بالعدة الكهربائية في الغلاء. يخفض استعمال كابل تمديد مخصص للاستعمال الخارجي من خطر الصدمات الكهربائية.**
- ◀ **إن لم يكن بالإمكان تجنب تشغيل العدة الكهربائية في الأجواء الرطبة، فاستخدم مفتاح للوقاية من التيار المتخلف. إن استخدام مفتاح للوقاية من التيار المتخلف يقلل خطر الصدمات الكهربائية.**



حمل دستگاه

باتریهای لیتیوم-یونی تابع مقررات حمل کالاهای پر خطر می باشند. کاربر می تواند باتریها را بدون استفاده از روکش در خیابان حمل کند.

در صورت ارسال توسط شخص ثالث (مانند: حمل و نقل هوایی یا زمینی) باید تمهیدات مربوط به بسته بندی و علامتگذاری مورد توجه قرار گیرد. در اینصورت باید حتما جهت آماده سازی قطعه ارسالی به کارشناس حمل کالاهای پر خطر مراجعه کرد.

باتریها را فقط در صورتی ارسال کنید که بدنه آنها آسیب ندیده باشد. اتصالات (کنتاکتهای) باز را بپوشانید و باتری را طوری بسته بندی کنید که در بسته بندی تکان نخورد. در این باره لطفاً به مقررات و آیین نامه های ملی توجه کنید.

از رده خارج کردن دستگاه

ابزارهای برقی، باتری ها، متعلقات و بسته بندی ها، باید طبق مقررات حفظ محیط زیست از رده خارج و بازیافت شوند.

ابزار برقی و باتری ها/باتری های قابل شارژ را داخل زباله دان خانگی نیندازید!

فقط برای کشورهای عضو اتحادیه اروپا:

دستگاههای کهنه و غیر قابل استفاده الکتریکی طبق آئین نامه و دستورالعمل اروپائی 2012/19/EU و باتریهای خراب یا فرسوده بر اساس آیین نامه ی اروپایی 2006/66/EC بایستی جداگانه و متناسب با محیط زیست جمع آوری شوند.



باتری ها:

لیتیوم-یونی (Li-Ion):

لطفاً به تذکرات مبحث «حمل دستگاه»، صفحه 215 توجه کنید.



حق هرگونه تغییری محفوظ است.



ماده خنک کننده و روغن کاری

از آنجا که فلز هنگام برش داغ میشود، باید در مسیر خط برش از ماده خنک کننده و روغن استفاده کنید.

مراقبت و سرویس

مراقبت، تعمیر و تمیز کردن دستگاه

- ◀ قبل از انجام هر گونه کاری با ابزار برقی (از جمله سرویس، تعویض ابزار و غیره) و همچنین به هنگام حمل و نقل و یا انبار کردن، باتری را از داخل ابزار برقی خارج کنید. در صورت تماس اتفاقی با کلید قطع و وصل، خطر آسیب دیدگی وجود دارد.
- ◀ ابزار الکتریکی و شیارهای تهویه آنرا تمیز نگاه دارید، تا ایمنی شما در کار تضمین گردد.

قسمت نگهدارنده (ابزارگیر) تیغه اهر را مرتب تمیز کنید. برای این منظور تیغه اهر را از داخل ابزار برقی بیرون آورید و دستگاه را بر روی یک سطح صاف و نرم کمی تکان دهید.

آلوده شدن بیش از حد ابزار برقی، میتواند باعث ایجاد اختلال در آن شود. بنا براین نباید ماده هایی را که بیش از حد ایجاد گرد و خاک میکنند، از پایین به بالا اهر کنید.

قرقره راهنما 10 را گاهی با یک قطره روغن چرب کنید. قرقره راهنما 10 را مرتب کنترل کنید. در صورتیکه کهنه شده باشد، باید آنرا توسط تعمیرگاه مجاز ابزارآلات بوش تعویض کنید.

عایق محافظ کف 12 بایستی در صورت فرسودگی تعویض شود.

خدمات پس از فروش و مشاوره با

مشتریان

دفتر خدمات پس از فروش به سئوالات شما در باره تعمیرات، سرویس و همچنین قطعات بدکی و متعلقات پاسخ خواهد داد. تصاویر و اطلاعات در باره قطعات بدکی و متعلقات را میتوانید در سایت نامبرده زیر جستجو نمایید:

www.bosch-pt.com

تیم مشاور خدمات پس از فروش شرکت بوش با کمال میل به سئوالات شما در باره خرید، طرز استفاده و تنظیم محصولات و متعلقات پاسخ میدهد.

برای هرگونه سنوال و یا سفارش ابزار بدکی و متعلقات، حتما شماره فنی ده رقمی کالا را مطابق برچسب روی ابزار برقی اطلاع دهید.

برای استفاده از گارانتی، تعمیر دستگاه و تهیه ابزار بدکی فقط به افراد متخصص مراجعه کنید.

حفاظت جلوگیری از روشن شدن مجدد

محافظ استارت مجدد، از شروع به کار کنترل نشده ابزار برقی پس از قطع جریان برق جلوگیری می کند. به محض اینکه محافظ استارت مجدد فعال شد، نمایشگر کنترل دما/سیستم حفاظت در برابر فشار بار 6 بکسره چشمک می زند.

جهت بکار گیری مجدد ابزار برقی، کلید قطع و وصل 7 را در وضعیت خاموش قرار داده و ابزار برقی را مجدداً روشن کنید.

تذکر: در صورت خاموش-روشن کردن خیلی تند ممکن است محافظ استارت مجدد فعال گردد و ابزار برقی با وجود فشار کلید قطع و وصل 7 روشن نشود. کلید قطع و وصل 7 را در حالت خاموش قرار داده و ابزار برقی را دوباره روشن کنید.

راهنمائی های عملی

◀ جهت کار روی قطعه های کوچک و باریک همواره از یک سطح کار ثابت استفاده کنید.

حفاظت ایمنی در برابر تماس با تیغه اهر

حفاظت ایمنی 19 در برابر تماس با تیغه اهر که در بدنه ابزار برقی تعبیه شده است، از تماس ناخواسته با تیغه اهر در حین کار جلوگیری بعمل می آورد و نباید برداشته شود. لبه ی برآمده به طرف طوقه ی مکش 16 از لیز خوردن دست به طرف محدوده ی اهر کاری جلوگیری می کند.

برشهای عمقی (جیبی) (رجوع شود به تصویر G)

◀ برشهای عمقی را میتوان منحصراً بر روی قطعات نرم از جمله چوب، برد گچی و مانند آنها انجام داد!

برای اهر کاری بمنظور ایجاد برش عمقی (جیبی)، فقط تیغه های اهر کوتاه را بکار گیرید. اهر کردن بمنظور ایجاد برش عمقی فقط با زاویه برش فارسی صفر درجه ممکن است.

ابزار برقی را از سمت لبه جلوی صفحه پایه 9 بر روی قطعه کار قرار داده، بدون اینکه تیغه اهر 14 با قطعه کار تماس پیدا کند. سپس دستگاه را روشن کنید. در ابزارهای برقی که در آنها امکان تنظیم تعداد ضربه وجود دارد، حداکثر تعداد ضربه را انتخاب کنید. ابزار برقی را محکم به قطعه کار فشار داده و بگذارید تیغه اهر به آرامی در داخل قطعه حرکت کند.

همینکه صفحه پایه 9 بطور کامل بر روی قطعه کار قرار گرفت، در ادامه خط برش به اهر کردن ادامه دهید.

خط کش موازی با بُرنده مدور جهت برش گرد (متعلقات)

برش های موازی

(رجوع شود به تصویر H): پیچ تثبیت 26 را شل کنید و خط کش درجه بندی راهنمای برش را از بین راهنمای 13 به داخل صفحه پایه وارد کنید. اندازه عرض برش مورد نظر را بر روی ضلع داخلی صفحه پایه مشخص کنید. سپس پیچ تثبیت 26 را مجدداً سفت کنید.

برش های مدور (رجوع شود به تصویر A): پیچ تثبیت 26 را در سمت دیگر راهنمای برش موازی قرار دهید. خط کش درجه بندی راهنمای برش را از بین راهنمای 13 به داخل صفحه پایه وارد کنید. در مرکز محل مورد برش یک سوراخ ایجاد کنید. نوک هدایت کننده راهنمای برش 28 را در بریدگی داخل راهنمای برش وارد و در سوراخ موجود داخل کنید. اندازه شعاع برش مورد نظر را بر روی ضلع داخلی صفحه پایه مشخص کنید. سپس پیچ تثبیت 26 را دوباره سفت کنید.



نحوه روشن و خاموش کردن

برای روشن کردن ابزار برقی، کلید قطع و وصل 7 را بطرف جلو بکشید.

جهت خاموش کردن ابزار برقی، کلید قطع و وصل 7 را در حالت «0» قرار دهید.

جهت صرفه جویی در انرژی، ابزار برقی را فقط وقتی روشن کنید که می خواهید از آن استفاده کنید.

نحوه تنظیم تعداد ضربه

بوسیله کلید قابل چرخش 4 برای انتخاب تعداد ضربه، می توانید تعداد ضربه را به هنگام کار با دستگاه نیز انتخاب کنید.

تعداد و سرعت ضربه ایده آل به نوع و جنس قطعه کار و شرایط کاری بستگی دارد و با تجربه عملی بدست می آید.

کاهش تعداد ضربه (سرعت) به هنگام قرار دادن تیغه اهر بر روی قطعه کار و همچنین برای اهر کردن مواد پلاستیکی و آلومینیوم پیشنهاد میشود.

در صورت کارکرد دستگاه ظرف مدت زمان زیادی با تعداد ضربه کم، امکان داغ شدن دستگاه وجود دارد. تیغه اهر را در آورده و بگذارید ابزار برقی جهت خنک شدن بمدت 3 دقیقه با حداکثر سرعت و تعداد ضربه، روشن باقی بماند.

کلاج ایمنی وابسته به دما

در صورت استفاده ی اصلی فشاری به ابزار برقی وارد نمی شود. در صورت فشار بیش از حد روی دستگاه یا گذشتن از محدوده ی دمای مجاز، سرعت کم و ابزار برقی خاموش می شود. ابزار برقی هنگام سرعت کم پس از رسیدن به دمای مجاز باتری یا کم شدن فشار دوباره به سرعت کامل می رسد. در صورت خاموش شدن اتوماتیک، ابزار برقی را خاموش کنید، بگذارید خنک شود و دوباره آن را روشن کنید.

نشانهگر کنترل درجه حرارت/ حفاظت از فشار زیاد

نشانهگر قرمز LED 6 به شما برای جلوگیری از داغ شدن بیش از حد باتری و فشار زیاد به موتور کمک می کند. چنانچه نشانگر LED 6 پیوسته به رنگ قرمز روشن باشد، دمای باتری بسیار زیاد است و ابزار برقی به طور خودکار خاموش می شود.

- ابزار برقی را خاموش کنید.
- قبل از شروع کار مجدد، بگذارید باتری خنک شود.
چشمک زدن نشانگر LED 6 به رنگ قرمز، نشان دهنده ی گیر کردن ابزار برقی است و دستگاه به طور خودکار خاموش می شود.
ابزار برقی را از قطعه کار بیرون بکشید.
پس از بر طرف شدن گیر، ابزار برقی با تعداد ضربه ی تنظیم شده دوباره شروع به کار می کند.

حفاظت در برابر تخلیه کامل باتری

باتری های لیتیوم-یونی (Li-Ion) دارای «سیستم حفاظت الکترونیک (ECP)» بوده و در برابر خالی شدن کامل حفظ میشوند. اگر باتری خالی شود، ابزار برقی از طریق کلید حفاظتی بطور اتوماتیک خاموش میشود و دستگاه دیگر حرکت نمیکند.

چراغ (LED) برای کار را روشن نمایید

با دکمه ی 3 می توانید چراغ LED برای کار را روشن کنید. چراغ کار در حالت استاندارد خاموش است.

بوسیله کلید اهرمی 8 برای تنظیم حرکت افقی (پاندولی) تیغه اهر، می توانید میزان حرکت افقی تیغه اهر را در حین کار با دستگاه نیز تنظیم کنید.

عملکرد پاندولی خاموش است (درجه 0): بدون حرکت افقی (پاندولی)

عملکرد پاندولی (درجه I): حرکت افقی (پاندولی) کم

عملکرد پاندولی (درجه II): حرکت افقی (پاندولی) سریع/بزرگ

در تجربه عملی می توانید میزان حرکت پاندولی (افقی) ایده آل را برای کار مورد نظر بدست آورید. برای این منظور به این پیشنهادات توجه کنید:

- برای دستیابی به لبه برش ظریف و تمیز، بایستی میزان حرکت پاندولی/حرکت افقی تیغه اهر را کم و یا قطع کنید. هر چه میزان حرکت افقی (پاندولی) تیغه اهر کمتر باشد، لبه برش ظریف تری حاصل میگردد.
- برای برش و کار بر روی قطعات نازک (از جمله ورقهای فلزی)، باید حرکت افقی (پاندولی) تیغه اهر را قطع و خاموش کنید.
- برای برش و کار بر روی قطعات سخت (از جمله فولاد)، باید با حرکت افقی (پاندولی) کم کار کنید.
- برای برش و کار بر روی قطعات نرم و همچنین به هنگام برش چوب در مسیر بافت آن، می توانید با حداکثر میزان حرکت افقی (پاندولی) تیغه اهر کار کنید.

تنظیم زاویه برش فارسی (رجوع شود به تصویر J)

صفحه پایه (کفی) 9 را میتوان برای برش های فارسی تا 45° به سمت راست و یا چپ چرخاند. لوله اتصال به دستگاه مکش 20 را بردارید. برای زاویه ی برش فارسی 0° یک پین در شیار مربوط قرار دارد.

پیچ 24 را با آچار آلن 29 آنقدر شل کنید تا بتوانید صفحه ی پایه 9 را در جهت باتری 1 برانید. بگذارید پین در شیار جا بیفتد.

جهت تنظیم زاویه ی برش فارسی، صفحه ی پایه 9 را متناسب با درجه بندی 25 در وضعیت دلخواه قرار دهید. به کمک یک نقاله می توان هر زاویه ای تا 45° را تنظیم کرد.

پیچ 24 را مجدداً محکم کنید. لوله اتصال به دستگاه مکش 20 و محافظ برش سطح 22 را نمی توان برای برشهای فارسی بکار برد.

راه اندازی و نحوه کاربرد دستگاه**نحوه برداشتن باتری (رجوع شود به تصویر K)**

برای بیرون آوردن باتری 1 دکمه آزاد کننده 2 را فشار دهید و با پائین کشیدن باتری، آنرا از ابزار برقی خارج کنید. برای این منظور از اعمال فشار خودداری کنید.



نحوه قرار دادن صفحه محافظ تیغه (رجوع شود به تصویر E)

حفاظ در برابر تراشه 22 می تواند از ایجاد پارگی هنگام اره کاری چوب جلوگیری کند. حفاظ در برابر تراشه را می توان تنها برای انواع خاصی از تیغه ی اره و فقط با یک زاویه ی برش 0° بکار برد.

محافظ برش سطح 22 را از جلو به طرف صفحه پایه 9 برانید.

حفاظ در برابر تراشه 22 را نیز می توان هنگام نصب بودن عایق محافظ کف 12 قرار داد.

کفی اصطکاک (رجوع شود به تصویر F)

هنگام کار روی سطوح حساس هم می توانید عایق محافظ کف 12 را بکار برید.

جهت قرار دادن عایق محافظ کف 12 لبه ی جلویی صفحه ی پایه 9 را زیر دماغه ی عایق محافظ کف 23 قرار دهید. سپس ابزار برقی را برای جا افتادن روی عایق محافظ کف 12 بگذارید.

هنگام کاربرد عایق محافظ کف 12 حفاظ در برابر تراشه 22 نه در صفحه ی پایه 9 بلکه در عایق قرار می گیرد.

طرز کار با دستگاه

انواع عملکردها

◀ قبل از انجام هر گونه کاری با ابزار برقی (از جمله سرویس، تعویض ابزار و غیره) و همچنین به هنگام حمل و نقل و یا انبار کردن، باتری را از داخل ابزار برقی خارج کنید. در صورت تماس اتفاقی با کلید قطع و وصل، خطر آسیب دیدگی وجود دارد.

نحوه تنظیم حرکت افقی (پاندولی)

عملکرد پاندولی قابل تنظیم، امکان وفق دادن ایده آل سرعت برش، قدرت برش و طرح و الگوی برش را با قطعه کار مورد استفاده فراهم می سازد.

خارج کردن تیغه اره (رجوع شود به تصویر B)
◀ ابزار برقی را به هنگام خروج تیغه اره طوری نگه دارید که اشخاص و یا حیوانات در اثر خروج آن مجروح نشوند.

اهرم مجهز به SDS 18 را تا نقطه ایست در جهت حفاظ ایمنی 19 در برابر تماس با تیغه اره، به سمت جلو بچرخانید. تیغه اره آزاد و خارج می شود.

مکش گرد، براده و تراشه

◀ گرد و غبار موادی مانند رنگ های دارای سرب، بعضی از چوب ها، مواد معدنی و فلزات میتوانند برای سلامتی مضر باشند. دست زدن و یا تنفس کردن گرد و غبار ممکن است باعث بروز آلرژی و یا بیماری مجاری تنفسی شخص استفاده کننده و یا افرادی که در آن نزدیکی میباشند، بشود.

گرد و غبارهای مخصوصی مانند گرد و غبار درخت بلوط و یا درخت راش سرطان زا هستند. بخصوص ترکیب آنها با سایر موادی که برای کار بر روی چوب (کرومات، مواد برای محافظت از چوب) بکار برده میشوند. فقط افراد متخصص مجازند با موادی که دارای آزیست میباشند کار کنند.

- حتی الامکان از یک دستگاه مکش مناسب و در خور ماده (قطعه کار) استفاده کنید.
- توجه داشته باشید که محل کار شما از تهویه هوای کافی برخوردار باشد.
- توصیه میشود از ماسک تنفسی ایمنی با درجه فیلتر P2 استفاده کنید.

به قوانین و مقررات معتبر در کشور خود در رابطه با استفاده از مواد و قطعات کاری توجه کنید.

◀ از تجمع گرد و غبار در محل کار خود جلوگیری بعمل آورید. گرد و غبار می توانند به آسانی مشتعل شوند.

نحوه اتصال دستگاه مکش گرد و غبار (رجوع شود به تصاویر E-C)

لوله اتصال به دستگاه مکش 20 را در شکاف صفحه ی پایه 9 قرار دهید.

شلنگ مکش 21 (متعلقات) را داخل لوله اتصال دهنده به دستگاه مکش 20 فرو کنید. شلنگ مکش 21 را به یک دستگاه مکش (متعلقات) متصل کنید. فهرستی از اتصال به انواع دستگاه های مکش را میتوانید در انتهای این دفترچه راهنما اقتباس کنید.

برای دستیابی به مکش ایده آل گرد و غبار، حتی الامکان صفحه محافظ تیغه و حفاظ در برابر تراشه 22 را نصب کنید. دستگاه مکنده باید برای قطعه کار مورد نظر مناسب باشد.

برای مکش گرد و غباری که برای سلامتی مضرند و سرطان زا هستند و یا برای مکش تراشه های خشک باید از یک دستگاه مکنده مخصوص استفاده کنید.

طوقه ی مکش 16 را روی 19 محافظ تماس قرار دهید.



اطلاعات مربوط به صدا و ارتعاش

GST 12V-70

		میزان سطح سر و صدا طبق EN 60745-2-11 معاسبه می شود.
		سطح صوتی کلاس A ارزیابی شده در خصوص این نوع ابزار برقی معادل است با
77	dB(A)	سطح فشار صوتی
88	dB(A)	سطح توان صوتی
3	dB	ضریب خطا (عدم قطعیت) K
از گوشه ایمنی ایمنی استفاده کنید!		

میزان کل ارتعاشات a_h (جمع بردارهای سه جهت) و ضریب خطا K بر مبنای استاندارد معاسبه می شوند
EN 60745-2-11:

اره کاری روی صفحه نثوپان: $a_h = 5,5 \text{ m/s}^2$, $K = 1,5 \text{ m/s}^2$
اره کاری روی تیر چوبی: $a_h = 5,0 \text{ m/s}^2$, $K = 1,5 \text{ m/s}^2$

سطح ارتعاش قید شده در این دستورالعمل با روش اندازه گیری طبق استاندارد EN 60745 مطابقت دارد و از آن میتوان برای مقایسه ابزارهای برقی با یکدیگر استفاده نمود. همچنین برای برآورد موقتی سطح فشار ناشی از ارتعاش نیز مناسب است.

سطح ارتعاش قید شده معرف کاربرد اصلی ابزار برقی است. البته اگر ابزار برقی برای موارد دیگر با سایر متعلقات، با ابزارهای کاربردی دیگر و یا بدون مراقبت و سرویس کافی بکار برده شود، در آنصورت امکان تغییر سطح ارتعاش وجود دارد. این امر میتواند فشار ناشی از ارتعاش را در طول مدت زمان کار به وضوح افزایش بدهد.

جهت برآورد دقیق فشار ناشی از ارتعاش، باید زمانهایی را هم که دستگاه خاموش است و یا اینکه دستگاه روشن است ولیکن در آن زمان بکار گرفته نمیشود، در نظر گرفت. این مسئله میتواند سطح فشار ناشی از ارتعاش را در کل طول کار به وضوح کم کند.

اقدامات ایمنی مضاعف در برابر ارتعاش ها و قبل از تأثیرگذاری آنها را برای حفاظت فردی که با دستگاه کار میکند، در نظر بگیرید، بعنوان مثال سرویس ابزار برقی و ابزار و ملحقات آن، گرم نگهداشتن دستها و سازمان دهی مراحل کاری.

نصب

◀ قبل از انجام هر گونه کاری با ابزار برقی (از جمله سرویس، تعویض ابزار و غیره) و همچنین به هنگام حمل و نقل و یا انبار کردن، باتری را از داخل ابزار برقی خارج کنید. در صورت تماس اتفاقی با کلید قطع و وصل، خطر آسیب دیدگی وجود دارد.

نحوه شارژ کردن باتری

◀ همواره از شارژرهای مطابق با مندرجات صفحه مربوط به متعلقات ابزارهای شارژی استفاده کنید. تنها این دستگاه های شارژ با باتری های لیتیوم-یونی (Li-Ion) ابزار برقی شما منطبق میباشد.

توجه: باتری دستگاه با شارژ اولیه ارسال میشود. برای دست یافتن به توان کامل باتری، قبل از بکار گیری آن برای اولین بار باید شارژ باتری بطور کامل در دستگاه شارژ تکمیل شود.

باتری های لیتیوم-یونی (Li-Ion) را میتوان همه وقت شارژ نمود، بدون اینکه از طول عمر آن کاسته شود. قطع کردن جریان شارژ آسیبی به باتری نمیرساند.

باتری های لیتیوم-یونی (Li-Ion) دارای «سیستم حفاظت الکترونیک (ECP)» بوده و در برابر خالی شدن کامل حفظ میشوند. اگر باتری خالی شود، ابزار برقی از طریق کلید حفاظتی بطور اتوماتیک خاموش میشود و دستگاه دیگر حرکت نمیکند.

به نکات مربوط به نحوه از رده خارج کردن باتری توجه کنید.

چراغ نشانگر کنترل میزان شارژ باتری

سه چراغ سبز LED نمایشگر وضعیت شارژ باتری 5 وضعیت شارژ باتری 1 را نشان می دهد. نمایشگر وضعیت شارژ باتری تنها 0 ثانیه پس از راه اندازی روشن می شود.

LED	ظرفیت
چراغ نشانگر LED بطور مداوم روشن و 3 چراغ سبز رنگ	$\geq 2/3$
چراغ نشانگر LED بطور مداوم روشن و 2 چراغ سبز رنگ	$\geq 1/3$
چراغ نشانگر LED بطور مداوم روشن و 1 چراغ سبز رنگ	$< 1/3$
چراغ نشانگر LED بطور چشمک زن روشن و 1 چراغ سبز رنگ	احتیاطی
چراغ نشانگر LED بطور چشمک زن روشن و 3 چراغ سبز رنگ	خالی

چنانچه پس از راه اندازی هیچ چراغ LED روشن نشد، باتری خراب است و باید تعویض شود.

نحوه قرار دادن/تعویض تیغه اره

◀ هنگام مونتاژ تیغه اره از دستکش ایمنی استفاده کنید. تماس با تیغه اره باعث جراحت خواهد شد.

انتخاب تیغه اره

در آخر این جزوه بستنی برای تیغه اره های پیشنهاد شده وجود دارد. تنها از تیغه اره های دارای (شفت T) استفاده کنید. بلندی تیغه اره باید با برش مورد نیاز مطابقت داشته باشد.

برای برش های منحنی با شعاع کم از تیغه اره باریک استفاده کنید.

نحوه قرار دادن تیغه اره (رجوع شود به تصویر A)

◀ قبل از جا زدن تیغه اره، شفت آنرا تمیز کنید. یک شفت کثیف با اطمینان محکم نمی شود.

تیغه اره 14 را تا نقطه ایست (آخرین حد) در داخل میله ضربه 11 قرار بدهید، طوری که تیغه اره در آن بخوبی جا بیفتد. کلید اهرمی SDS 18 بطور کاملاً خودکار به طرف عقب می جهد و سپس تیغه اره قفل میشود. کلید اهرمی 18 را بوسیله دست به سمت عقب نکشید، در غیر اینصورت امکان آسیب دیدن ابزار برقی وجود دارد.

هنگام جا انداختن تیغه اره توجه داشته باشید که پشت تیغه اره در شیار قرقره راهنما 10 قرار گیرد.

◀ از جا افتادن و نشست محکم تیغه اره اطمینان حاصل کنید. چنانچه تیغه اره بطور محکم قرار نگرفته باشد، ممکن است بیرون افتاده و باعث جراحت شما شود.



20 لوله اتصال به دستگاه مکش

21 شلنگ مکش *

22 محافظ برش سطح

23 عایق محافظ دماغه

24 پیچ

25 درجه بندی زاویه فارسی بر

26 پیچ تثبیت راهنمای برش موازی *

27 خط کش موازی جهت برش مدور *

28 نوک راهنمای برش مدور *

29 آچار آلن شش گوش

* کلیه متعلقاتی که در تصویر و یا در متن آمده است، بطور معمول همراه دستگاه ارائه نمی شود. لطفاً لیست کامل متعلقات را از فهرست برنامه متعلقات اقتباس نمایند.

مشخصات فنی

ارز شارژی		GST 12V-70
شماره فنی		3 601 EA1 0..
ولتاژ نامی	V=	12,0
تعداد ضربه (سرعت) در حالت آزاد n_0	min^{-1}	1500-2800
ضربه	mm	18
حد اکثر عمق برش		
- در چوب	mm	70
- در آلومینیوم	mm	3
- در فولاد (بدون آلیاژ)	mm	3
حداکثر زاویه برش (راست/چپ)	°	45
وزن مطابق استاندارد EPTA-Procedure 01:2014	kg	1,5-1,7*

* بسته به نوع باتری کاربردی

باتری

دمای مجاز محیط		
- هنگام شارژ	°C	0... +45
- هنگام عملکرد* و هنگام نگهداری	°C	-20... +50
باتری های مورد توصیه		GBA 10,8V... GBA 12V...
شارژرهای مورد توصیه		AL 11.. CV GAL 12.. CV
* توان محدود برای دمای 0°C		

◀ در صورتیکه باتری آسیب دیده باشد و یا از آن بطور بی رویه استفاده شود، ممکن است از باتری بخارهایی متصاعد گردد. در این حالت هوای محیط را تازه کنید؛ اگر احساس ناراحتی کردید، به پزشک مراجعه نمایید. استنشاق این بخارها ممکن است به مجاری تنفسی شما آسیب برساند.

◀ از باتری فقط در رابطه و همراه با ابزار برقی ساخت بوش استفاده کنید. فقط در اینصورت باتری در برابر خطر اعمال فشار بیش از حد محافظت میشود.

تشریح دستگاه و عملکرد آن

کلیه دستورات ایمنی و راهنمایی ها را

مطالعه کنید. اشتباهات ناشی از عدم رعایت این دستورات ایمنی ممکن است باعث برق گرفتگی، سوختگی و یا سایر جراحات های شدید شود.



لطفاً صفحه تا شده این دفترچه راهنما را که حاوی تصویر ابزار برقی است، باز کنید و هنگام خواندن این دفترچه راهنما، آنرا باز نگهدارید.

موارد استفاده از دستگاه

این ابزار برقی در حالیکه بطور محکم بروی قطعه کار قرار داده شده باشد، برای برش کامل و همچنین برش قسمتی از قطعات داخلی چوب، مواد پلاستیکی، فلزات، صفحات سرامیکی و لاستیکی مناسب است. با آن میتوان برش های مستقیم، منحنی و زاویه فارسی بر 45° ایجاد کرد. به پیشنهادات ارائه شده در مورد تیغه های اره توجه کنید. نور ابزار برقی جهت روشنی مستقیم محیط کار ابزار برقی تعبیه شده است و برای روشنی اتاق در خانه مناسب نیست.

اجزاء دستگاه

شماره های اجزاء دستگاه که در تصویر مشاهده میشود، مربوط به شرح ابزار برقی می باشد که تصویر آن در این دفترچه آمده است.

- 1 باتری
- 2 دکمه فشاری آزاد کننده باتری
- 3 دکمه برای لامپ «PowerLight»
- 4 کلید قابل چرخش (کلید دیمر) برای انتخاب تعداد ضربه
- 5 چراغ نشانگر کنترل میزان شارژ باتری
- 6 نشانگر کنترل حرارت/کنترل بار زیاد
- 7 کلید قطع و وصل
- 8 کلید اهرمی تنظیم حرکت افقی (پاندولی) تیغه اره
- 9 صفحه پایه/کفی
- 10 قرقره راهنما
- 11 میله ضربه
- 12 عایق محافظ کف
- 13 راهنمای برش موازی
- 14 تیغه اره *
- 15 لامپ (پاورلایت)
- 16 مکنده
- 17 دسته (با روکش عایق دار)
- 18 اهرم مجهز به SDS برای باز کردن قفل تیغه اره
- 19 حفاظ ایمنی در برابر تماس با تیغه اره



نکات ایمنی در رابطه با اهره های عمود بر

چنانچه بسته به نوع کار خود، امکان تماس متعلقات ابزار (مته و مانند آن) با کابل های برق (داخل ساختمان) که قابل رؤیت نیستند وجود داشته باشد، بایستی ابزار برقی را از محل دسته و سطوح عایق دار آن در دست بگیرید. تماس ابزار با سیم و کابلی که هادی جریان برق است، می تواند جریان برق را به بخش های فلزی ابزار برقی نیز انتقال دهد و باعث برق گرفتگی شود.

دسته‌ایتان را از اطراف تیغه اهره دور نگهدارید. دست خود را به قسمت زیر قطعه کار نزدیک نکنید. تماس با تیغه اهره باعث جراحت خواهد شد.

ابزار برقی را تنها در حال روشن بودن به قطعه کار نزدیک کنید. در غیر اینصورت ممکن است ابزار روی دستگاه در قطعه کار گیر کرده و باعث ضربه زدن (پس زدن) دستگاه شود.

توجه داشته باشید که صفحه پایه 9 هنگام اهره کردن بطور مطمئن روی قطعه قرار گیرد. اگر تیغه اهره در قطعه کار گیر کند، ممکن است بشکند و یا باعث ضربه برگشتی (پس زدن) دستگاه شود.

بعد از انجام کار، ابزار برقی را خاموش کرده و تیغه اهره را هنگامی از داخل برش قطعه خارج کنید که دستگاه کاملاً متوقف شده باشد. بدین ترتیب از ضربه زدن (پس زدن) دستگاه جلوگیری بعمل می آید و میتوانید ابزار برقی را بطور مطمئن کنار بگذارید.

تنها از تیغه اهره های سالم و بی نقص استفاده کنید. تیغه اهره های تاب دار و کند ممکن است بشکند، برش را تحت تأثیر منفی قرار دهند یا منجر به پس زدن شوند.

بعد از خاموش کردن دستگاه، تیغه اهره را با وارد آوردن فشار جانبی به آن، متوقف نکنید. تیغه اهره ممکن است آسیب دیده، بشکند و یا باعث پس زدن دستگاه شود.

برای پیدا کردن لوله ها و سیم های پنهان موجود در ساختمان و محدوده کار، از یک دستگاه ردیاب مخصوص برای یافتن لوله ها و سیمهای تأسیسات استفاده کنید و یا با شرکت های کارهای تأسیسات ساختمان و خدمات مربوطه تماس بگیرید. تماس با کابل و سیمهای برق ممکن است باعث آتشسوزی و یا برق گرفتگی شود. ایراد و آسیب دیدگی لوله گاز میتواند باعث انفجار شود. سوراخ شدن لوله آب باعث ایجاد خسارت میشود.

قطعه کار را محکم کنید. در صورتیکه قطعه کار به وسیله تجهیزات نگهدارنده و یا بوسیله گیره محکم شده باشد، قطعه کار مطمئن تر نگه داشته میشود، تا اینکه بوسیله دست نگهداشته شود.

قبل از کنار گذاشتن ابزار برقی صبر کنید تا دستگاه بطور کامل از کار و حرکت بایستد. ابزار و ملحقات دستگاه ممکن است به قطعه کار گیر کرده و کنترل ابزار برقی از دست شما خارج شود.

باتری را باز نکنید. خطر اتصال کوتاه وجود دارد.

باتری را در برابر حرارت، از جمله در برابر تابش مداوم خورشید و همچنین در برابر آتش، آب و رطوبت محفوظ بدارید. خطر انفجار وجود دارد.



قبل از تنظیم ابزار الکتریکی، تعویض متعلقات و یا کنار گذاشتن آن، دوشاخه را از برق کشیده و یا باتری آنرا خارج کنید. رعایت این اقدامات پیشگیری ایمنی از راه افتادن ناخواسته ابزار الکتریکی جلوگیری می کند.

ابزار الکتریکی را در صورت عدم استفاده، از دسترس کودکان دور نگهدارید. اجازه ندهید که افراد ناوارد و یا اشخاصی که این دفترچه راهنما را نخوانده اند، با این دستگاه کار کنند. قرار گرفتن ابزار الکتریکی در دست افراد ناوارد و بی تجربه خطرناک است.

از ابزار الکتریکی خوب مراقبت کنید. مواظب باشید که قسمت های متمرکز دستگاه خوب کار کرده و گیر نکند. همچنین دقت کنید که قطعات ابزار الکتریکی شکسته و یا آسیب دیده نباشند. قطعات آسیب دیده را قبل از شروع به کار تعمیر کنید. علت بسیاری از سوانح کاری، عدم مراقبت کامل از ابزارهای الکتریکی می باشد.

ابزار برش را تیز و تمیز نگهدارید. ابزار برشی که خوب مراقبت شده و از لبه های تیز برخوردارند، کمتر در قطعه کار گیر کرده و بهتر قابل هدایت می باشند.

ابزارهای الکتریکی، متعلقات، ابزار که روی دستگاه نصب می شوند و غیره را مطابق دستورات این جزوه راهنما طوری به کار بگیرید که با مدل این دستگاه تناسب داشته باشند. همچنین به شرایط کاری و نوع کار توجه کنید. کاربرد ابزار برقی برای موارد کاری که برای آن در نظر گرفته نشده است، میتواند شرایط خطرناکی را منجر شود.

مراقبت و طرز استفاده از ابزارهای شارژی

باتری ها را منحصراً در دستگاههایی شارژ کنید که توسط سازنده توصیه شده باشند. در صورتیکه برای شارژ باتری، آنرا در شارژری قرار دهید که برای آن باتری ساخته نشده است، خطر آتشسوزی وجود دارد.

در ابزار آلات الکتریکی، فقط از باتری هایی استفاده کنید که برای آن نوع ابزار برقی در نظر گرفته شده اند. استفاده از باتری های متفرقه میتواند منجر به جراحات و حریق گردد.

در صورت عدم استفاده از باتری باید آنرا از گیره های فلزی، سکه، کلید، میخ، پیچ و دیگر وسائل کوچک فلزی دور نگه دارید، زیرا این وسائل ممکن است باعث ایجاد اتصالی شوند. ایجاد اتصالی بین دو قطب باتری (ترمینالهای باتری) میتواند باعث سوختگی و ایجاد حریق شود.

استفاده بی رویه از باتری میتواند باعث خروج مایعات از آن شود. از هر گونه تماس با این مایعات خودداری کنید. در صورت تماس اتفاقی با آن، دست خود و یا محل تماس را با آب بشوئید. در صورت آلوده شدن چشم با این مایع، باید به پزشک مراجعه کنید. مایع خارج شده از باتری میتواند باعث التهاب پوست و سوختگی شود.

سرویس

برای تعمیر ابزار الکتریکی فقط به متخصصین حرفه ای رجوع کرده و از وسائل یدکی اصل استفاده کنید. این باعث خواهد شد که ایمنی دستگاه شما تضمین گردد.



- ◀ در صورت لزوم کار با ابزار برقی در محیط و اماکن مرطوب، باید از یک کلید حفاظتی جریان خطا و نشستی زمین (کلید قطع کننده اتصال با زمین) استفاده کنید. استفاده از کلید حفاظتی جریان خطا و نشستی زمین خطر برق گرفتگی را کاهش می دهد.

رعایت ایمنی اشخاص

- ◀ حواس خود را خوب جمع کنید، به کار خود دقت کنید و با فکر و هوش کامل با ابزار الکتریکی کار کنید. در صورت خستگی و یا در صورتیکه مواد مخدر، الکل و دارو استفاده کرده اید، با ابزار الکتریکی کار نکنید. یک لحظه بی توجهی هنگام کار با ابزار الکتریکی، میتواند جراحات های شدیدی به همراه داشته باشد.
- ◀ از تجهیزات ایمنی شخصی و از عینک ایمنی همواره استفاده کنید. استفاده از تجهیزات ایمنی مانند ماسک ایمنی، کفش های ایمنی ضد لغزش، کلاه ایمنی و گوشی ایمنی متناسب با نوع کار با ابزار الکتریکی، خطر مجروح شدن را کاهش میدهد.

- ◀ مواظب باشید که ابزار الکتریکی بطور ناخواسته بکار نیفتد. قبل از وارد کردن دوشاخه دستگاه در پریز برق، اتصال آن به باتری، برداشتن آن و یا حمل دستگاه، باید دقت کنید که ابزار الکتریکی خاموش باشد. در صورتیکه هنگام حمل دستگاه انگشت شما روی دکمه قطع و وصل باشد و یا دستگاه را در حالت روشن به برق بزنید، ممکن است سوانح کاری پیش آید.

- ◀ قبل از روشن کردن ابزار الکتریکی، باید همه ابزارهای تنظیم کننده و آچار ها را از روی دستگاه بردارید. ابزار و آچارهایی که روی بخش های چرخنده دستگاه قرار دارند، میتوانند باعث ایجاد جراحات شوند.

- ◀ وضعیت بدن شما باید در حالت عادی قرار داشته باشد. برای کار جای مطمئن برای خود انتخاب کرده و تعادل خود را همواره حفظ کنید. به این ترتیب می توانید ابزار الکتریکی را در وضعیت های غیر منتظره بهتر تحت کنترل داشته باشید.

- ◀ لباس مناسب بپوشید. از پوشیدن لباس های گشاد و حمل زینت آلات خودداری کنید. موها، لباس و دستکش ها را از بخش های در حال چرخش دستگاه دور نگهدارید. لباس های گشاد، موی بلند و زینت آلات ممکن است در قسمت های در حال چرخش دستگاه گیر کنند.

- ◀ در صورتیکه میتوانید وسایل مکش گرد و غبار و یا وسیله جمع کننده گرد و غبار را به دستگاه نصب کنید، باید مطمئن شوید که این وسایل درست نصب و استفاده می شوند. استفاده از وسایل مکش گرد و غبار مصونیت شما را در برابر گرد و غبار زیاد تر میکند.

استفاده صحیح از ابزار الکتریکی و مراقبت از آن

- ◀ از وارد کردن فشار زیاد روی دستگاه خودداری کنید. برای هر کاری، از ابزار الکتریکی مناسب با آن استفاده کنید. بکار گرفتن ابزار الکتریکی مناسب باعث میشود که بتوانید از توان دستگاه بهتر و با اطمینان بیشتر استفاده کنید.

- ◀ در صورت ایراد در کلید قطع و وصل ابزار برقی، از دستگاه استفاده نکنید. ابزار الکتریکی که نمی توان آنها را قطع و وصل کرد، خطرناک بوده و باید تعمیر شوند.

عربی

راهنمائی های ایمنی

راهنمائی های ایمنی عمومی برای ابزارهای الکتریکی

- ▶ **هشدار** همه دستورات ایمنی و راهنمائی ها را بخوانید. اشتباهات ناشی از عدم رعایت این دستورات ایمنی ممکن است باعث برق گرفتگی، سوختگی و یا سایر جراحات های شدید شود.

همه هشدار های ایمنی و راهنمائی ها را برای آینده خوب نگهداری کنید.

هر جا در این راهنما از «ابزار الکتریکی» صحبت میشود، منظور ابزارهای الکتریکی (با سیم برق) و یا ابزارهای الکتریکی باتری دار (بدون سیم برق) می باشد.

ایمنی محل کار

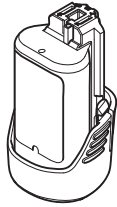
- ◀ محل کار خود را تمیز، مرتب و مجهز به نور کافی نگهدارید. محیط کار نامرتب و کم نور میتواند باعث سوانح کاری شود.
- ◀ با ابزار الکتریکی در محیط هایی که در آن خطر انفجار وجود داشته و حاوی مایعات، گازها و بخارهای ممتزقه باشد، کار نکنید. ابزار های الکتریکی جرقه هایی ایجاد می کنند که می توانند باعث آتش گرفتن گرد و غبارهای موجود در هوا شوند.
- ◀ هنگام کار با ابزار الکتریکی، کودکان و سایر افراد را از دستگاه دور نگهدارید. در صورتیکه حواس شما پرت شود، ممکن است کنترل دستگاه از دست شما خارج شود.

ایمنی الکتریکی

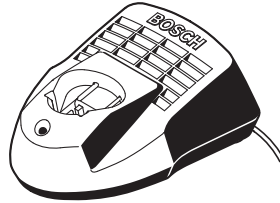
- ◀ دوشاخه ابزار الکتریکی باید با پریز برق تناسب داشته باشد. هیچگونه تغییری در دوشاخه ندهید. مبدل دوشاخه نباید همراه با ابزار الکتریکی دارای اتصال به زمین استفاده شود. دوشاخه های اصل و تغییر داده نشده و پریزهای مناسب، خطر شوک الکتریکی و برق گرفتگی را کم می کنند.
- ◀ از تماس بدنی با قطعات متصل به سیم اتصال به زمین مانند لوله، شوفاژ، اجاق برقی و یخچال خودداری کنید. در صورت تماس بدنی با سطوح و قطعات دارای اتصال به زمین و همچنین تماس شما با زمین، خطر برق گرفتگی افزایش می یابد.
- ◀ دستگاه را از باران و رطوبت دور نگهدارید. نفوذ آب به ابزار الکتریکی، خطر شوک الکتریکی را افزایش میدهد.
- ◀ از سیم دستگاه برای کارهایی چون حمل ابزار الکتریکی، آویزان کردن آن و یا خارج کردن دوشاخه از برق استفاده نکنید. کابل دستگاه را در مقابل حرارت، روغن، لیه های تیز و بخش های متحرک دستگاه دور نگهدارید. کابل های آسیب دیده و یا گره خورده خطر شوک الکتریکی را افزایش میدهند.
- ◀ در صورتیکه با ابزار الکتریکی در محیط باز کار میکنید، تنها از کابل رابطی استفاده کنید که برای محیط باز نیز مناسب باشد. کابل های رابط مناسب برای محیط باز، خطر برق گرفتگی را کم می کنند.



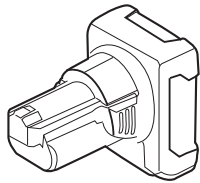
speed for Wood	T 144 D	fast CUT				±5-50mm
speed for Wood	T 244 D	fast CUT				±5-50mm
precision for Wood	T 144 DP					±5-50mm
clean for Wood	T 101 B	clean CUT				±3-30mm < 30mm
extra-clean for Wood	T 308 B	extra clean CUT				±5-50mm ±5-50mm
extra-clean for HardWood	T 308 BF	extra clean CUT				±5-50mm ±5-50mm Multiplex ±5-50mm
special for Laminate	T 101 BIF	clean CUT				±1,5-15mm
basic for Metal	T 118 B					±2,5-6mm
PROGRESSOR for Metal	T 123 X	fast CUT				ALU ±1,5-10mm < 30mm < 30mm
special for Alu	T 127 D	fast CUT				ALU < 30mm epoxy < 30mm ±3-15mm
PROGRESSOR for Wood for Metal	T 345 XF	fast CUT				< 65mm < 65mm < 65mm



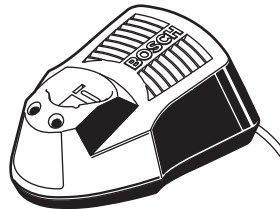
GBA 12V ...



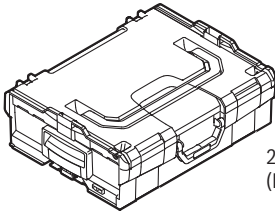
GAL 1215 CV
(3,6-12,0 V)



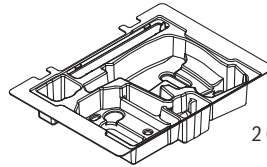
GBA 12V ...



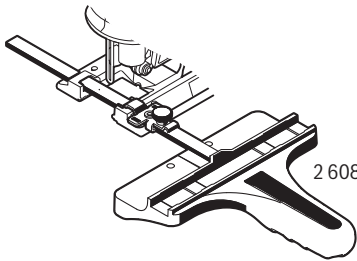
GAL 1230 CV
(12,0 V)



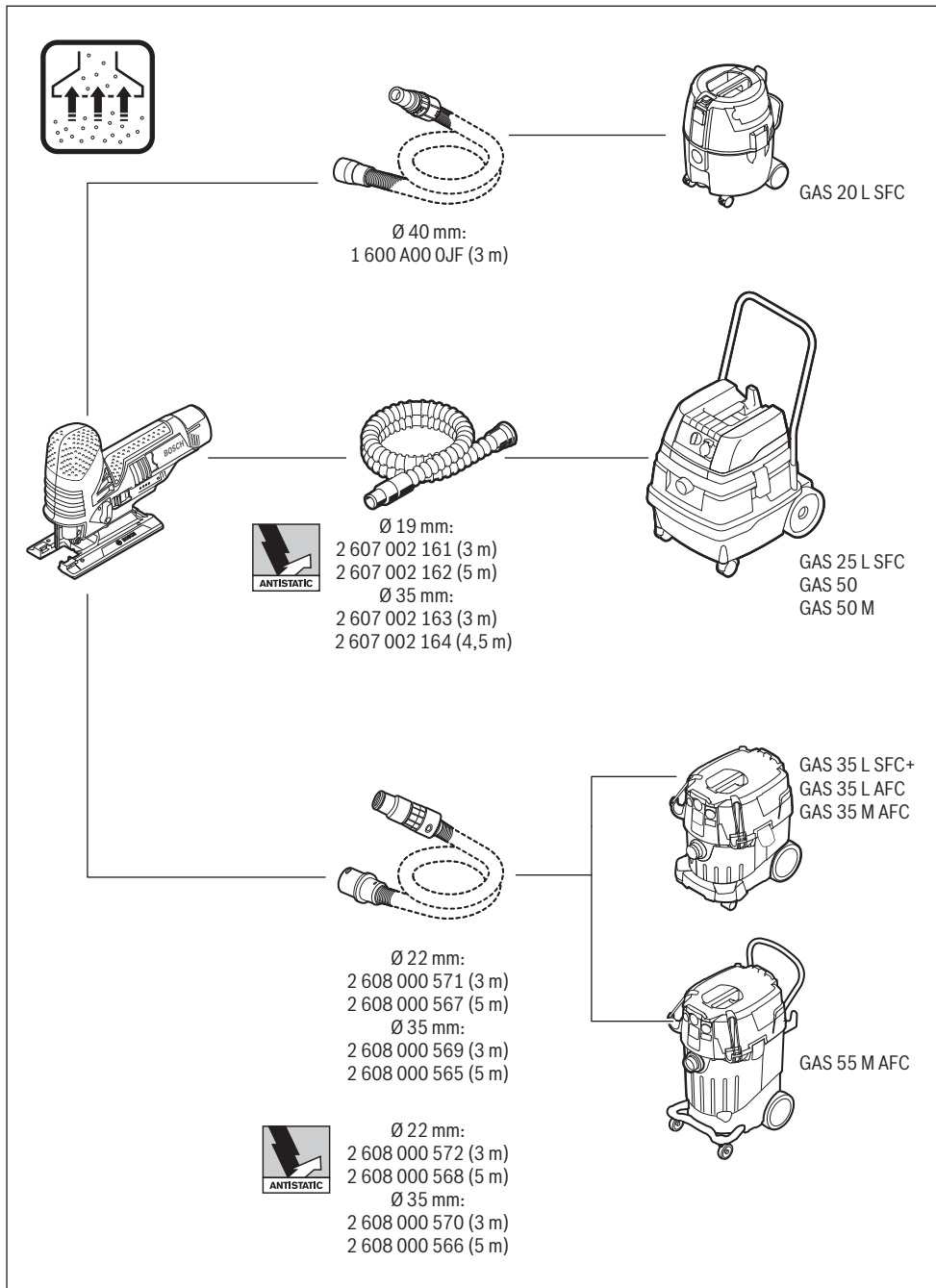
2 608 438 691
(L-BOXX 102)



2 608 438 121




2 608 040 289



1		CE
de	EU-Konformitätserklärung Akku-Stichsäge Sachnummer	Wir erklären in alleiniger Verantwortung, dass die genannten Produkte allen einschlägigen Bestimmungen der nachfolgend aufgeführten Richtlinien und Verordnungen entsprechen und mit folgenden Normen übereinstimmen. Technische Unterlagen bei: *
en	EU Declaration of Conformity Cordless Jigsaw Article number	We declare under our sole responsibility that the stated products comply with all applicable provisions of the directives and regulations listed below and are in conformity with the following standards. Technical file at: *
fr	Déclaration de conformité UE Scie sauteuse à accu N° d'article	Nous déclarons sous notre propre responsabilité que les produits décrits sont en conformité avec les directives, règlements normatifs et normes énumérés ci-dessous. Dossier technique auprès de: *
es	Declaración de conformidad UE Sierra de calar ACCU N° de artículo	Declaramos bajo nuestra exclusiva responsabilidad, que los productos nombrados cumplen con todas las disposiciones correspondientes de las Directivas y los Reglamentos mencionados a continuación y están en conformidad con las siguientes normas. Documentos técnicos de: *
pt	Declaração de Conformidade CE Serra vertical sem fio N.º do produto	Declaramos sob nossa exclusiva responsabilidade que os produtos mencionados cumprem todas as disposições e os regulamentos indicados e estão em conformidade com as seguintes normas. Documentação técnica pertencente à: *
it	Dichiarazione di conformità UE Seghetto alternativo a batteria Codice prodotto	Dichiariamo sotto la nostra piena responsabilità che i prodotti indicati sono conformi a tutte le disposizioni pertinenti delle Direttive e dei Regolamenti elencati di seguito, nonché alle seguenti Normative. Documentazione Tecnica presso: *
nl	EU-conformiteitsverklaring Accudecoupeerzaag Productnummer	Wij verklaren op eigen verantwoordelijkheid dat de genoemde producten voldoen aan alle desbetreffende bepalingen van de hierna genoemde richtlijnen en verordeningen en overeenstemmen met de volgende normen. Technisch dossier bij: *
da	EU-overensstemmelseserklæring Akku-stiksav Typenummer	Vi erklærer som eneansvarlige, at det beskrevne produkt er i overensstemmelse med alle gældende bestemmelser i følgende direktiver og forordninger og opfylder følgende standarder. Tekniske bilag ved: *
sv	EU-konformitetsförklaring Sladdlös sticksåg Produktnummer	Vi förklarar under eget ansvar att de nämnda produkterna uppfyller kraven i alla gällande bestämmelser i de nedan angivna direktiven och förordningarna och att de stämmer överens med följande normer. Teknisk dokumentation: *
no	EU-samsvarserklæring Batteri-stikksag Produktnummer	Vi erklærer under eneansvar at de nevnte produktene er i overensstemmelse med alle relevante bestemmelser i direktivene og forordningene nedenfor og med følgende standarder. Teknisk dokumentasjon hos: *
fi	EU-vaatimustenmukaisuusvakuutus Akkupistosaha Tuotenumero	Vakuutamme täten, että mainitut tuotteet vastaavat kaikkia seuraavien direktiivien ja asetusten asiaankuuluvia vaatimuksia ja ovat seuraavien standardien vaatimusten mukaisia. Tekniset asiakirjat saatavana: *
el	Δήλωση πιστότητας ΕΕ Σέγα μπαταρίας Αριθμός ευρετηρίου	Δηλώνουμε με αποκλειστική μας ευθύνη, ότι τα αναφερόμενα προϊόντα αντιστοιχούν σε όλες τις σχετικές διατάξεις των πιο κάτω αναφερόμενων οδηγιών και κανονισμών και ταυτίζονται με τα ακόλουθα πρότυπα. Τεχνικά έγγραφα στη: *
tr	AB Uygunluk beyanı Akülü dekupaj testeresi Ürün kodu	Tek sorumlu olarak, tanımlanan ürünün aşağıdaki yönetmelik ve direktiflerin geçerli bütün hükümlerine ve aşağıdaki standartlara uygun olduğunu beyan ederiz. Teknik belgelerin bulunduğu yer: *

CE		2
pl	Deklaracja zgodności UE Wyrzynarka akumulatorowa Numer katalogowy	Oświadczamy z pełną odpowiedzialnością, że niniejsze produkty odpowiadają wszystkim wymaganiom poniżej wyszczególnionych dyrektyw i rozporządzeń, oraz że są zgodne z następującymi normami. Dokumentacja techniczna: *
cs	EU prohlášení o shodě Akumulátorová přímočará pila Objednací číslo	Prohlašujeme na výhradní zodpovědnost, že uvedený výrobek splňuje všechna příslušná ustanovení níže uvedených směrnic a nařízení a je v souladu s následujícími normami: Technické podklady u: *
sk	EU vyhlásenie o zhode Akumulátorová priamočiara pila Vecné číslo	Vyhlasujeme na výhradnú zodpovednosť, že uvedený výrobok spĺňa všetky príslušné ustanovenia nižšie uvedených smerníc a nariadení a je v súlade s nasledujúcimi normami: Technické podklady má spoločnosť: *
hu	EU konformitási nyilatkozat Akkumulátoros szúrőfűrész Cikkszám	Egyedüli felelősséggel kijelentjük, hogy a megnevezett termékek megfelelnek az alábbiakban felsorolásra kerülő irányelvek és rendeletek valamennyi idevágó előírásainak és megfelelnek a következő szabványoknak. Műszaki dokumentumok megőrzési pontja: *
ru	Заявление о соответствии ЕС Акумуляторная лобзиковая пила Товарный №	Мы заявляем под нашу единичную ответственность, что названные продукты соответствуют всем действующим предписаниям нижеуказанных директив и распоряжений, а также нижеуказанных норм. Техническая документация хранится у: *
uk	Заява про відповідність ЄС Акумуляторний лобзик Товарний номер	Мизявляємо під нашу одноособову відповідальність, що названі вироби відповідають усім чинним положенням нищезначених директив і розпоряджень, а також нищезначеним нормам. Технічна документація зберігається у: *
kk	ЕО сәйкестік мағлұмдамасы Акумуляторлық жұқа ара Өнім нөмірі	Өз жауапкершілікпен біз аталған өнімдер төменде жұлған директикалар мен жарлықтардың тиісті қағидаларына сәйкестігін және төмендегі нормаларға сай екенін білдіреміз. Техникалық құжаттар: *
ro	Declarație de conformitate UE Ferăstrău vertical cu acumulator Număr de identificare	Declarăm pe proprie răspundere că produsele menționate corespund tuturor dispozițiilor relevante ale directivelor și reglementărilor enumerate în cele ce urmează și sunt în conformitate cu următoarele standarde. Documentație tehnică la: *
bg	ЕС декларация за съответствие Акумуляторен прободен трион Каталожен номер	С пълна отговорност ние декларираме, че посочените продукти отговарят на всички валидни изисквания на директивите и разпоредбите по-долу и съответства на следните стандарти. Техническа документация при: *
mk	EU-Изјава за сообразност Батериска уводна пила Број на дел/артикул	Со целосна одговорност изјавуваме, дека опишаните производи се во согласност со сите релевантни одредби на следните регулативи и прописи и се во согласност со следните норми. Техничка документација кај: *
sr	EU-izjava o usaglašenosti Uvodna testera sa akumulatorom Broj predmeta	Na sopstvenu odgovornost izjavljujemo, da navedeni proizvodi odgovaraju svim dotičnim odredbama naknadno navedenih smernica u uredaba i da su u skladu sa sledećim standardima. Tehnička dokumentacija kod: *
sl	Izjava o skladnosti ES Akumulatorska žaga luknjarica Številka artikla	Izjavljamo pod izključno odgovornostjo, da je omenjen izdelek v skladu z vsemi relevantnimi določili direktiv in uredb ter ustreza naslednjim standardom. Tehnična dokumentacija pri: *
hr	EU izjava o skladnosti Aku uvodna pila Kataloški br.	Pod punom odgovornošću izjavljujemo da navedeni proizvodi odgovaraju svim relevantnim odredbama direktiva i propisima navedenima u nastavku i da su skladni sa sljedećim normama. Tehnička dokumentacija se može dobiti kod: *
et	EL-vastavusdeklaratsioon Akutikksaag Tootenumber	Kinnitame ainuvastutatatena, et nimetatud tooted vastavad järgnevalt loetletud direktiivide ja määruste kõikidele asjaomastele nõuetele ja on kooskõlas järgmiste normidega. Tehnilised dokumendid saadaval: *

3		CE	
lv Deklarācija par atbilstību EK standartiem		Mēs ar pilnu atbildību paziņojam, ka šeit aplūkoti izstrādājumi atbilst visiem tālāk minētajās direktīvās un rīkojumos ietvertajām saistošajām nostādņēm, kā arī sekojošiem standartiem. Tehniskā dokumentācija no: *	
Akumulatora figūrzāģis	Izstrādājuma numurs		
It ES atitiktās deklarācija		Atsakingai pareiškiamo, kad išvardyti gaminiai atitinka visus privalomus žemiau nurodytų direktyvų ir reglamentų reikalavimus ir šiuos standartus. Techninė dokumentacija saugoma: *	
Akumulatorinis siaurapjūklis	Gaminio numeris		
GST 12V-70	3 601 EA1 0..	2006/42/EC	EN 60745-1:2009+A11:2010
		2014/30/EU	EN 60745-2-11:2010
		2011/65/EU	EN 55014-1:2006+A1:2009+A2:2011
		2009/125/EC (1194/2012)	EN 55014-2:1997+A1:2001+A2:2008 EN 50581:2012
		 BOSCH	* Robert Bosch Power Tools GmbH (PT/ETM9) 70538 Stuttgart GERMANY
		Henk Becker Executive Vice President Engineering	Helmut Heinzelmann Head of Product Certification
			
		Robert Bosch Power Tools GmbH, 70538 Stuttgart, GERMANY Stuttgart, 01.01.2017	