

D Gebrauchsanweisung

NL Gebruiksrichtlijnen

IT Istruzioni per l'uso

CZ Pokyny k použití

HU Használati útmutató

PT Instruções de utilização

SK Pokyny k použitiu

GB Instructions for use

FR Instructions d'utilisation

PL Instrukcja obsługi

ES Instrucciones de empleo

RO Instrucțiuni de folosire

RU Инструкция по монтажу

TR Kullanım talimatları

SKU: N623P171928

SKU: N623P171929



Please check that you have all the parts listed before you start assembling, if you do find that something is missing, do not continue assembly, please contact us immediately.

Note: Please do not completely tighten all the hardware until the entire assembly is complete .

This set will be shipped by 2 boxes and they may arrive on different days. If both packages arrived but parts missing, please contact customer service.

Bitte überprüfen Sie, ob Sie alle Teile aufgelistet haben, bevor Sie mit der Montage beginnen. Wenn Sie feststellen, dass etwas fehlt, setzen Sie die Montage nicht fort, kontaktieren Sie uns bitte sofort.

Hinweis: Bitte ziehen Sie nicht die gesamte Hardware vollständig fest, bis die gesamte Montage abgeschlossen ist.

Dieses Set wird in zwei Boxen versendet und kann an verschiedenen Tagen ankommen. Wenn beide Pakete angekommen sind, aber Teile fehlen, kontaktieren Sie bitte den Kundendienst.

Avant de commencer l'assemblage, vérifiez si vous avez déjà répertorié toutes les pièces et si vous trouvez quelque chose qui manque, ne continuez pas l'assemblage, contactez - nous immédiatement.

Remarque: Veuillez ne pas serrer complètement tout le matériel jusqu'à ce que l'assemblage complet soit terminé.

Cet ensemble sera expédié en deux boîtes et peut arriver à des dates différentes. Si les deux colis sont arrivés mais que les pièces ont disparu, veuillez contacter le service clientèle.

Antes de comenzar el montaje, verifique si ha enumerado todas las piezas y si realmente encuentra algo que le falta, no continúe ensamblando, Póngase en contacto con nosotros de inmediato. Nota: no apriete todo el hardware por completo hasta que se complete todo el montaje.

El conjunto se enviará en dos cajas y podría llegar en diferentes fechas. Si ambos paquetes llegan, pero las piezas han desaparecido, Póngase en contacto con el servicio al cliente.

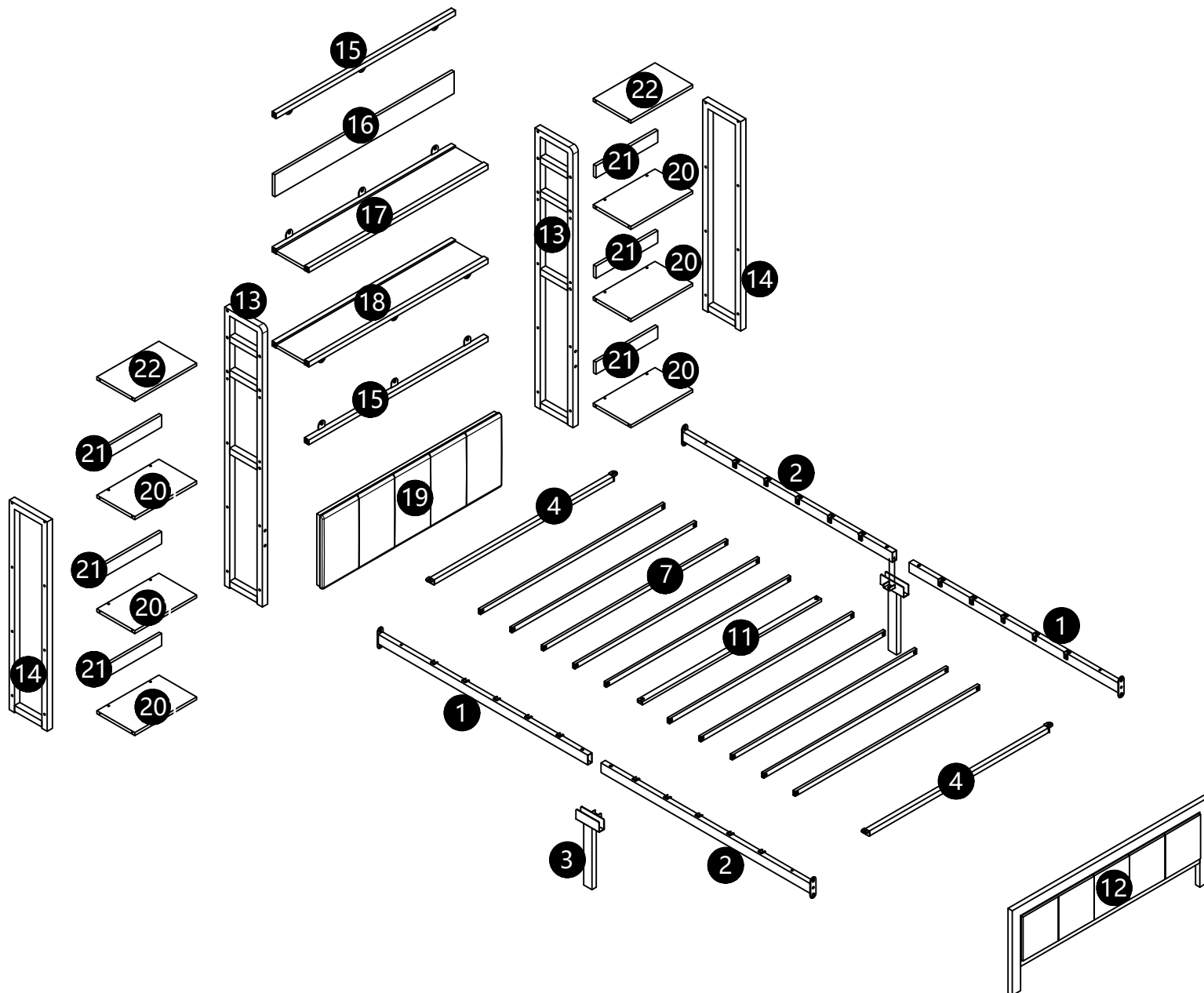
Montageanleitung für Bettgestell

Si prega di verificare se avete elencato tutte le parti prima di iniziare il montaggio. Se trovate qualcosa mancante, si prega di non continuare con il montaggio e contattarci immediatamente.

Attenzione: Si prega di non stringere completamente tutto l'hardware fino a quando l'intero assemblaggio non è completato.



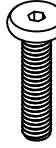




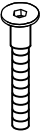
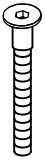
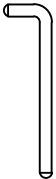
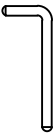
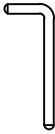
Questo set verrà spedito in 2 scatole, che potrebbero arrivare in giorni diversi. Se entrambi i pacchetti arrivano ma le parti sono perse, si prega di contattare il servizio clienti.

Montageanleitung für Bettgestell



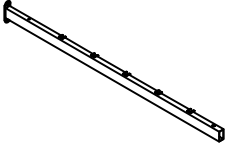
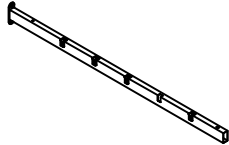
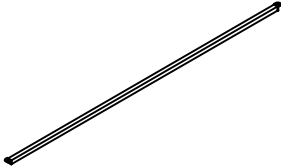
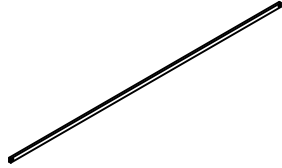
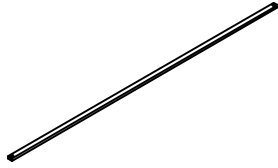
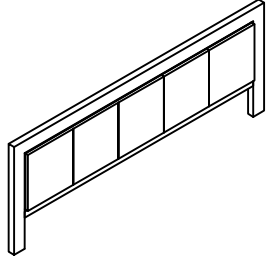
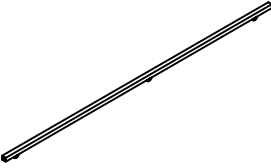
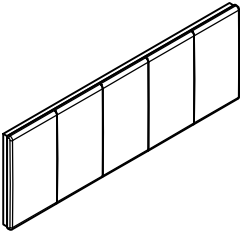
Montageanleitung für Bettgestell

Hardware Parts Hardware-Teile SKU N623P171929

| | | | | | | |
|--|--|--|---|--|---|---|
| A X7  M6*10 | B X5  M6*15 | C X13  M6*45 | D X7  M8*15 | E X12  M8*20 | G X5  M8*48 | H X3  M8* ϕ 22 |
| I X14  M5*35 | J X35  M5*50 | K X1  M5/M8 | L X1  M3/M5 | M X1  M4/M6 | | |
| | | | | | | |

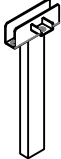


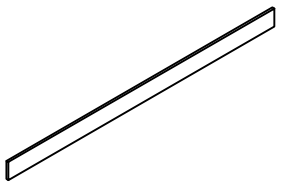
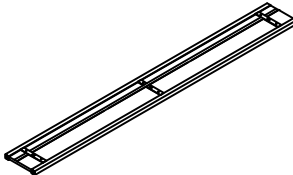
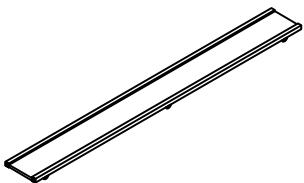
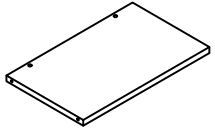
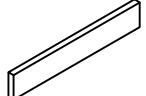
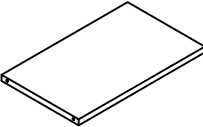
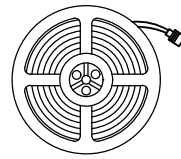
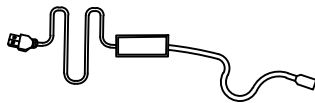


Montageanleitung für Bettgestell

Part List-Stückliste SKU N623P171928

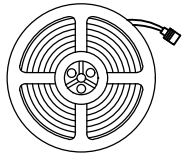
| | | | | | |
|---|---|---|---|---|---|
| 1 X2  | 2 X2  | 4 X2  | 7 X10  | 11 X1  | 12 X1  |
| 15 X2  | 19 X1  | | | | |
| | | | | | |

Montageanleitung für Bettgestell

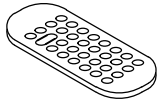
Part List-Stückliste SKU N623P171929

| | | | | | |
|--|---|--|---|--|--|
| 3 X2  | 13 X2  | 14 X2  | 16 X1  | 17 X1  | 18 X1  |
| 20 X6  | 21 X6  | 22 X2  | 23 X1  | 24 X1  Power cord | 25 X6  Strap magic tape |
| 26 X1  Remote control | | | | | |

Light strip accessories



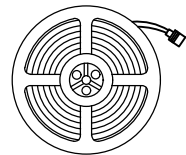
1PC
light bar



1PC
Remote control



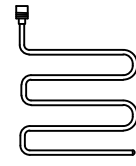
4PCS
Strap magic tape



light bar



Pull out
and unfold



light bar

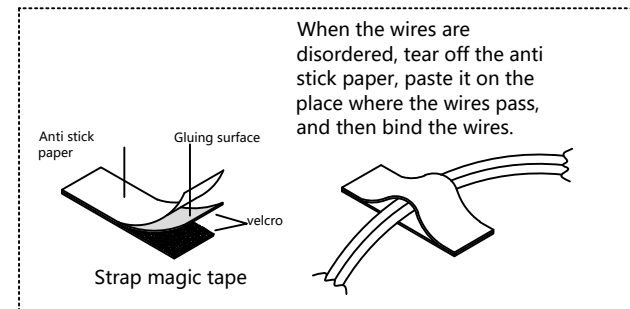
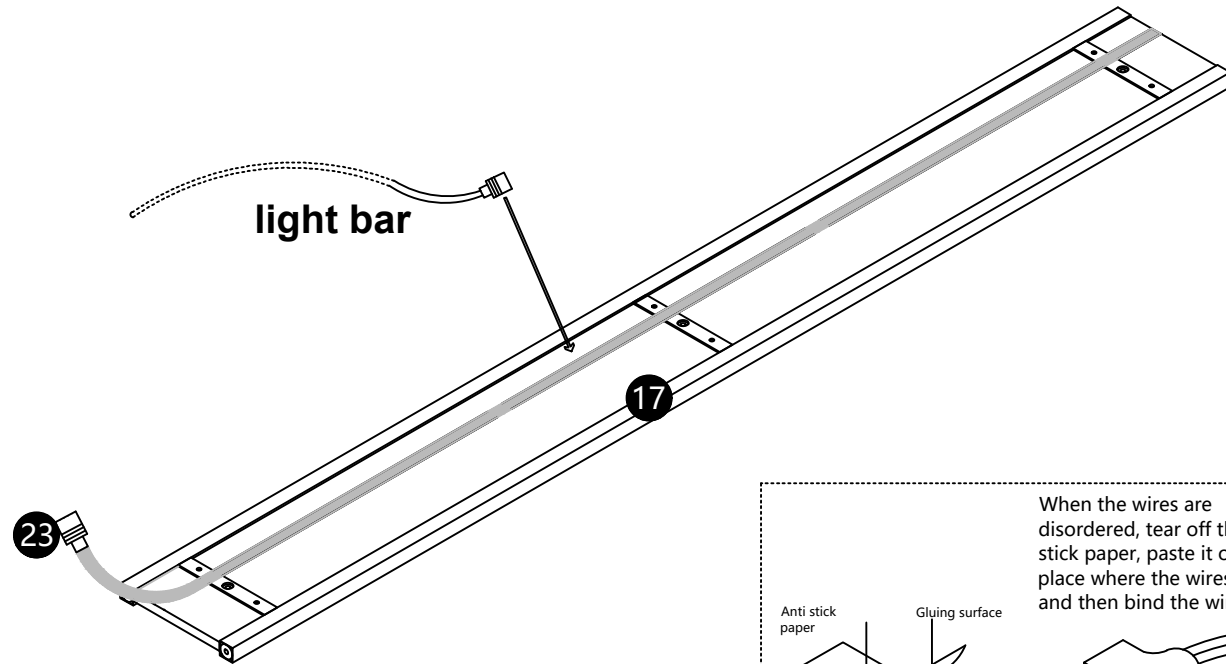
One side of the light bar is sticky and the other side is luminous band. Please distinguish it carefully.

Eine Seite der Lichtleiste ist klebrig und die andere Seite ist leuchtendes Band.

Bitte unterscheiden Sie es sorgfältig.

Un côté de la bande lumineuse est collant et l'autre côté est une bande lumineuse.

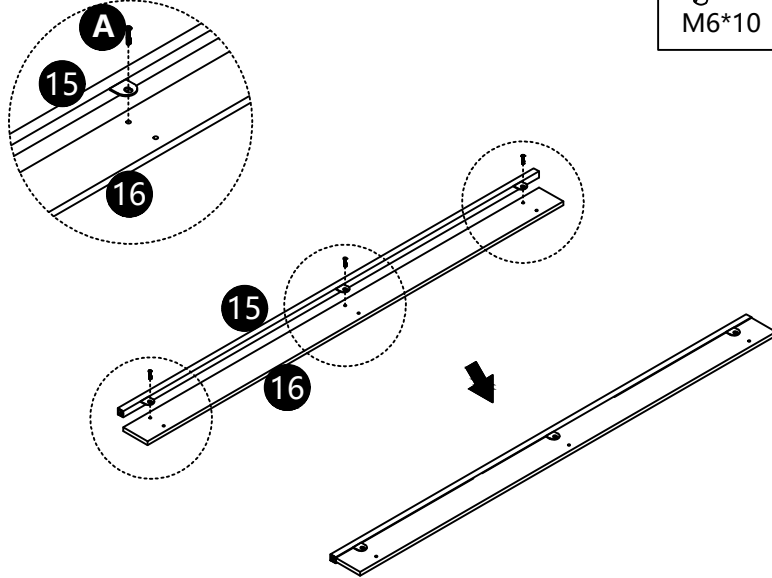
Veillez discerner soigneusement.



When the wires are disordered, tear off the anti stick paper, paste it on the place where the wires pass, and then bind the wires.

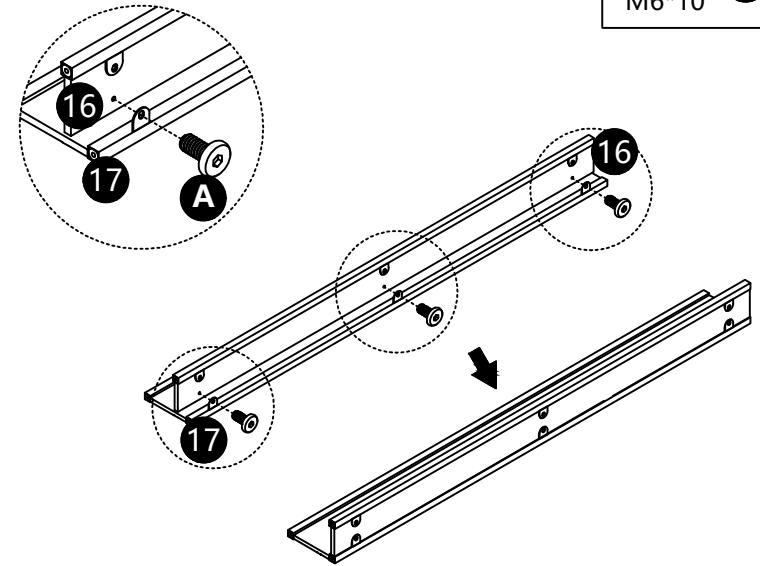
Montageanleitung für Stauraum-Kopfteil

Step:1



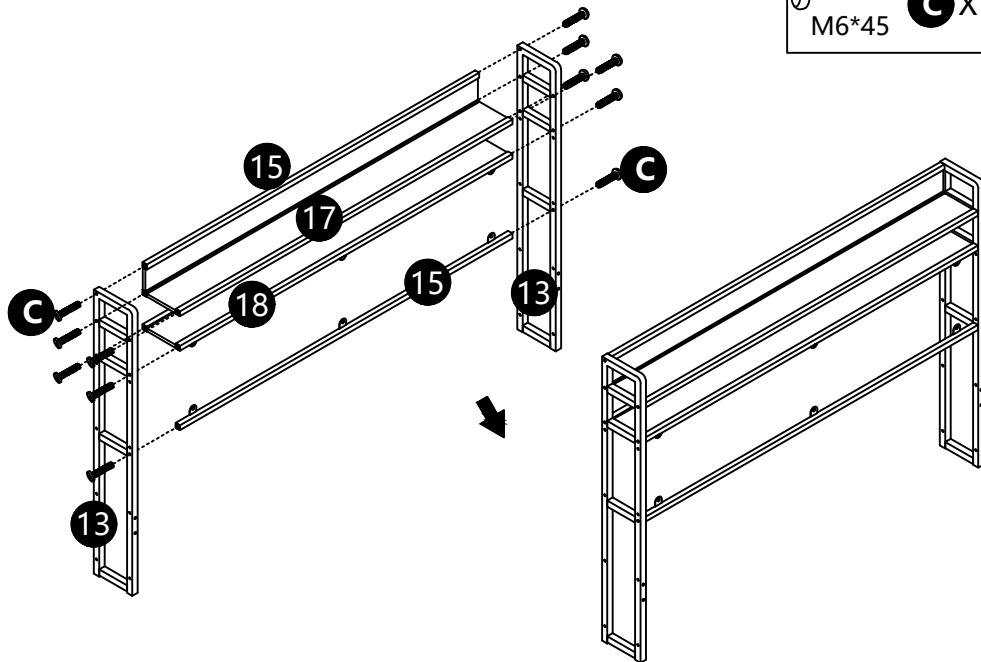
M6*10 **A** X 3PCS

Step:2



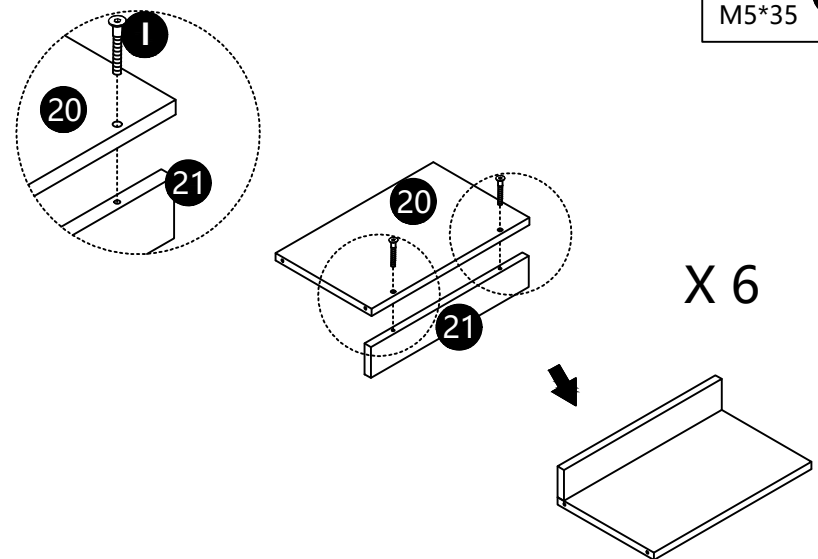
M6*10 **A** X 3PCS

Step:3



M6*45 **C** X12PCS

Step:4

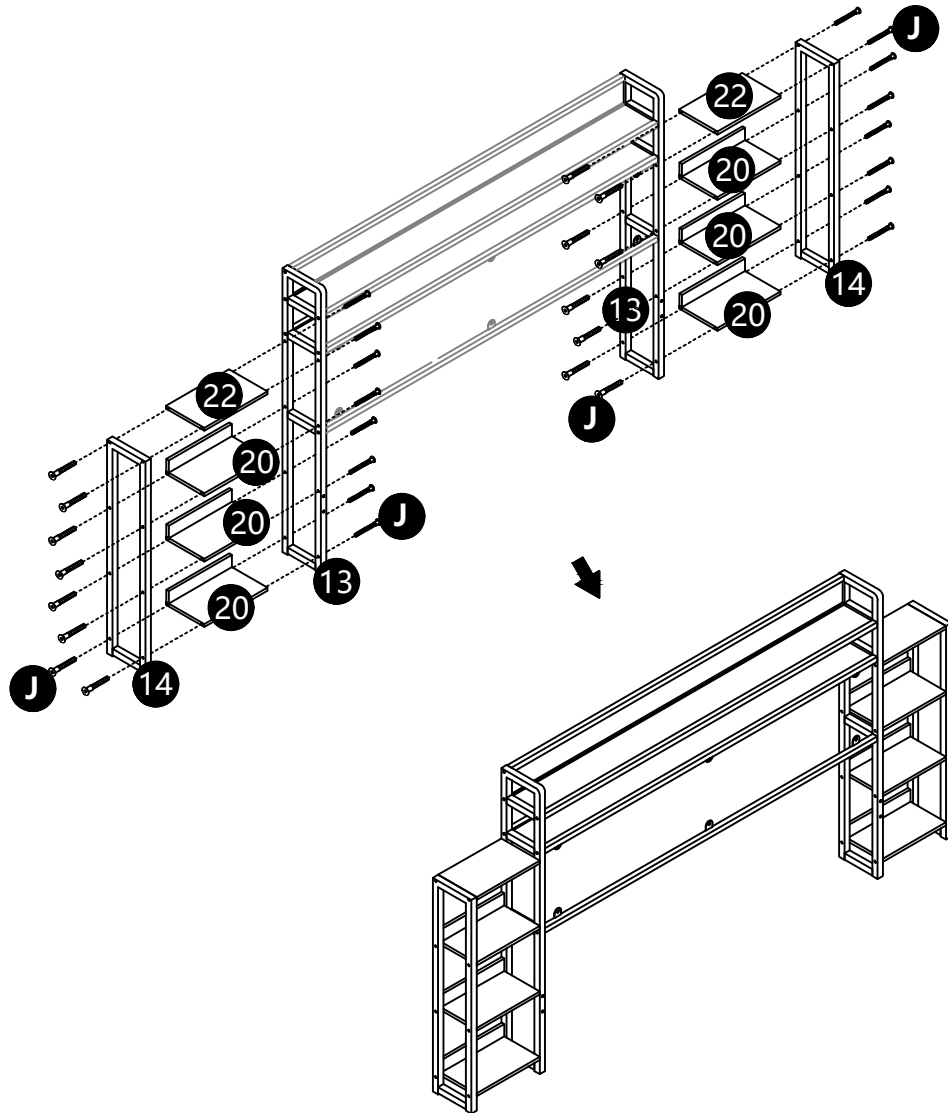


M5*35 **I** X12PCS

Montageanleitung für Stauraum-Kopfteil

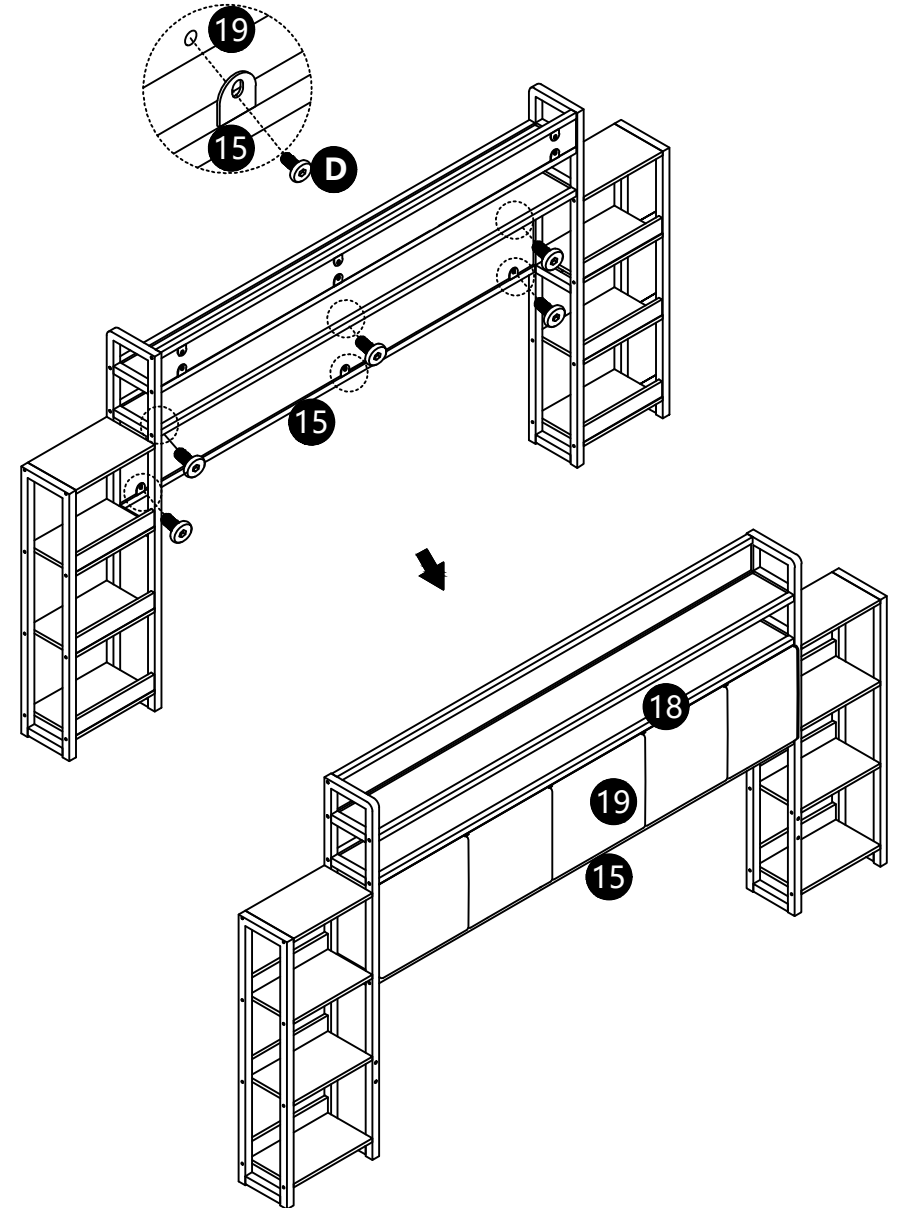
Step:5

 **J** X32PCS
M5*50



Step:6

 **D** X 6PCS
M8*15



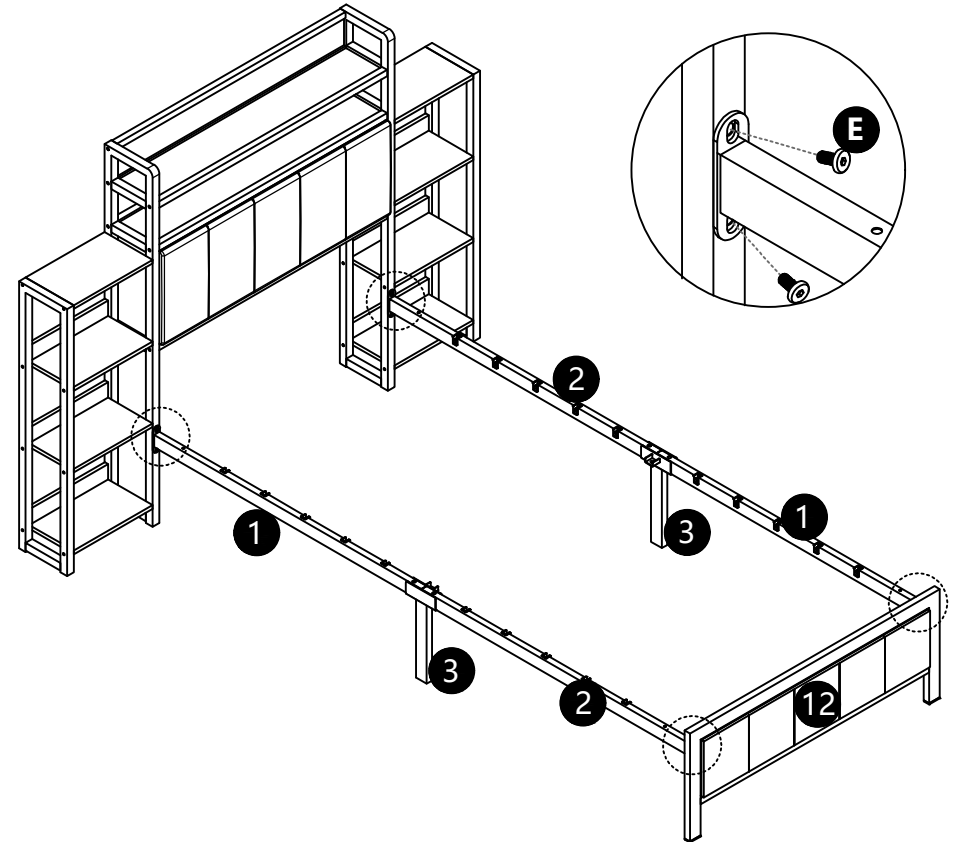
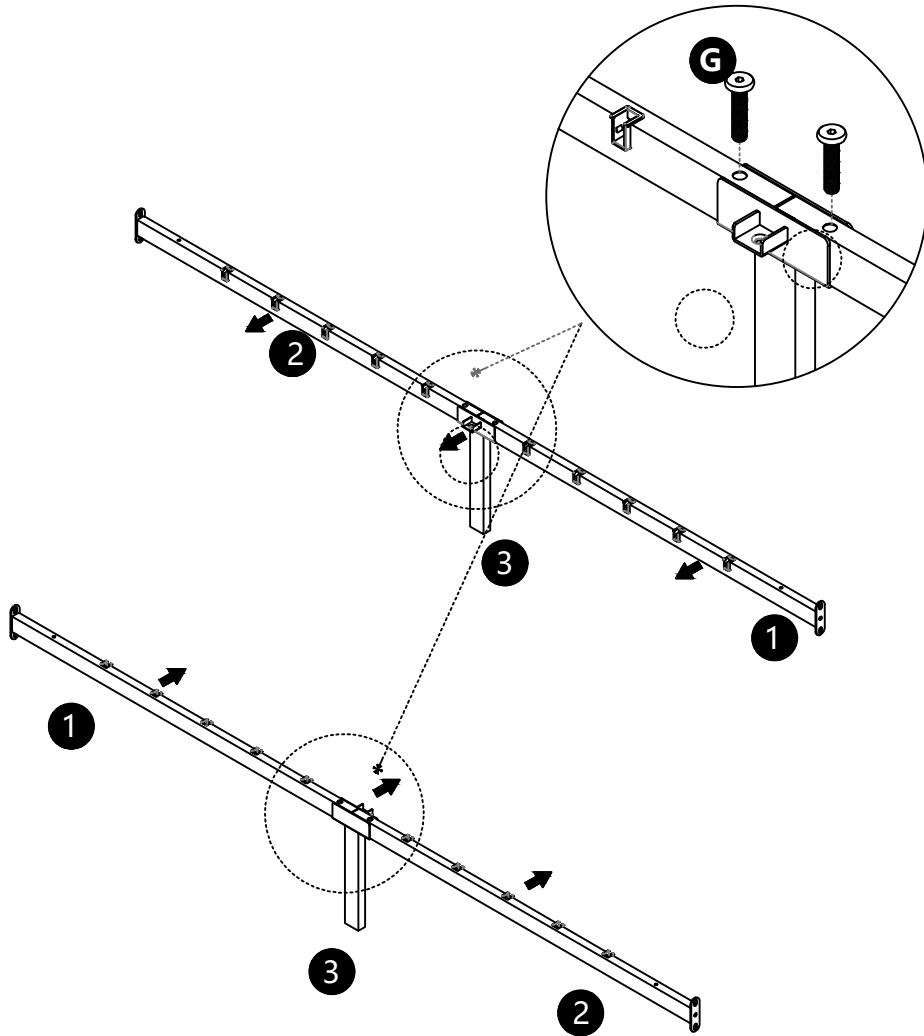
Montageanleitung für Stauraum-Kopfteil

Step:7

 M8*48 **G** X 4PCS

Step:8

 M8*20 **E** X 8PCS




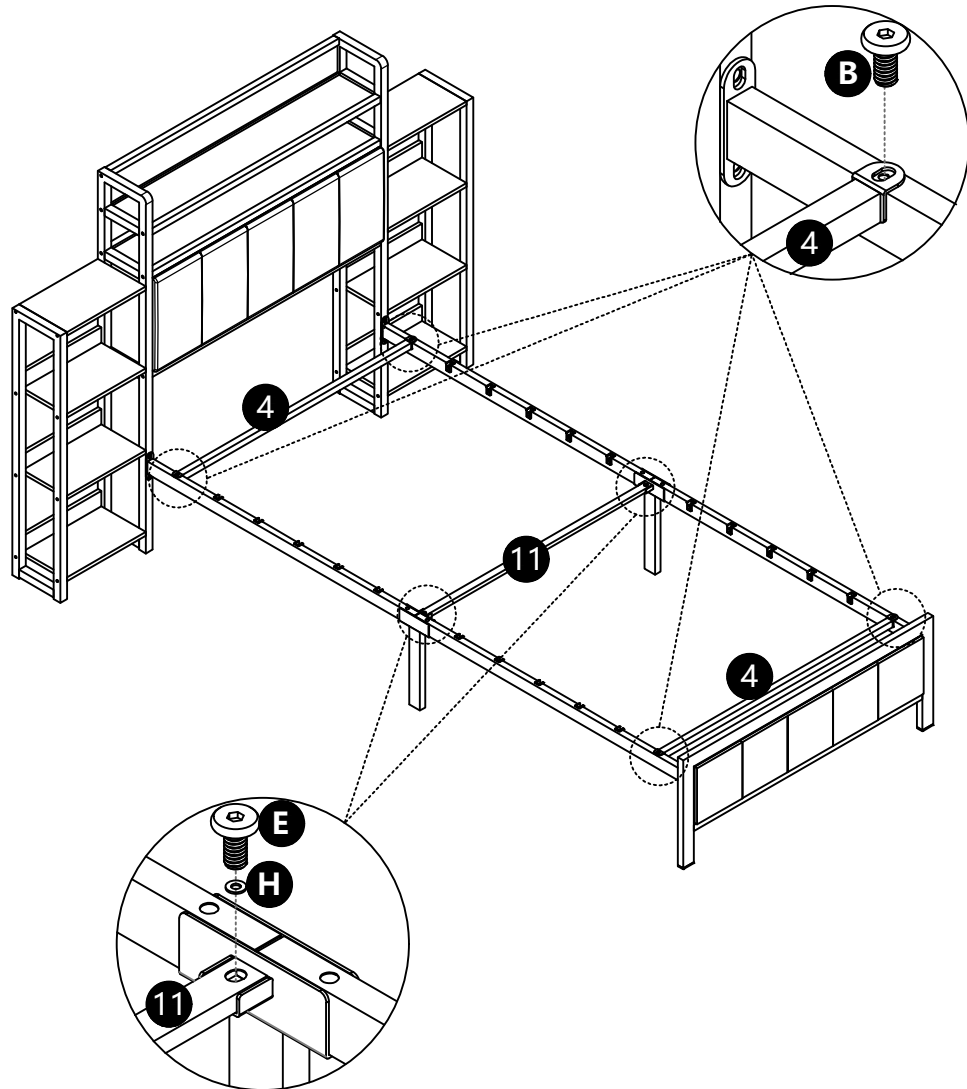
Montageanleitung für Stauraum-Kopfteil

Step:9

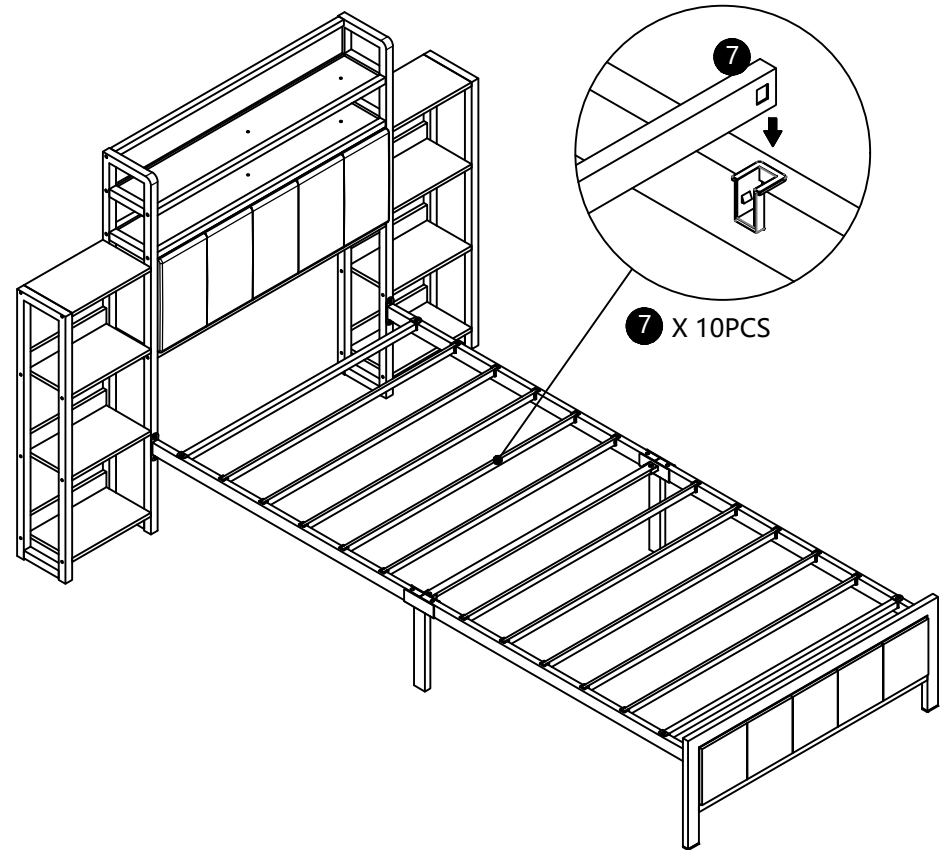
 **B** X 4PCS
M6*15

 **E** X 2PCS
M8*20

 **H** X 2PCS
M8*φ22

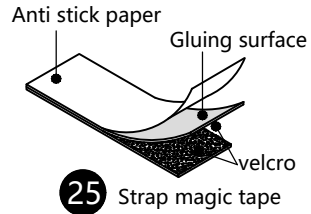


Step:10



Montageanleitung für Stauraum-Kopfteil

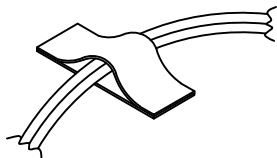
Step:11



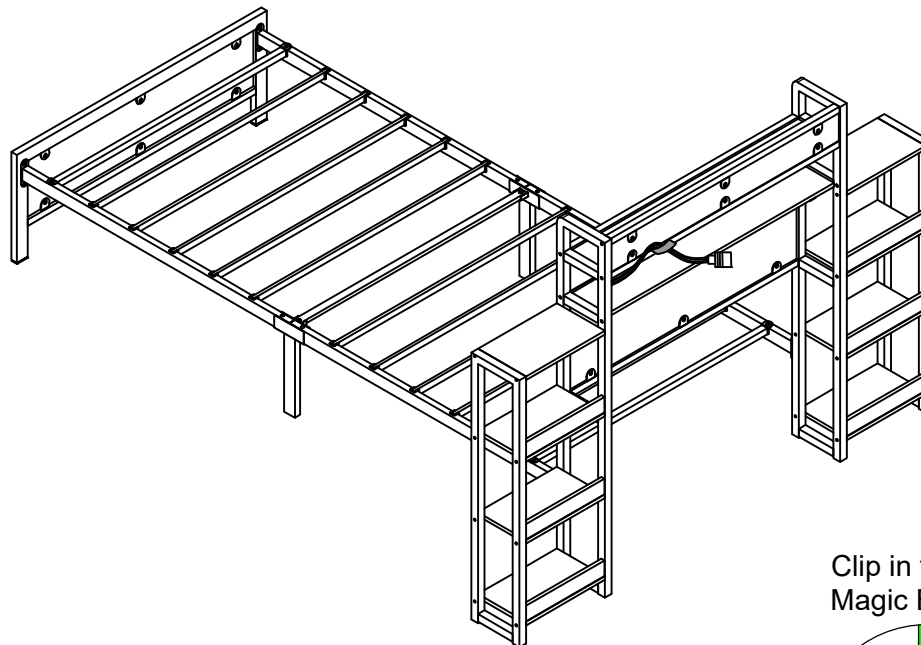
1. One side of the light bar is the luminous surface, and the other side is the velcro tape A
2. There are corresponding velcro tape B under the bed side and under the bed tail, which can be firmly bonded
Please fit the light belt to the bottom of the bed side

1. Eine Seite der Lichtleiste ist die leuchtende Oberfläche, und die andere Seite ist das Klettband A
2. Es gibt entsprechendes Klettband B unter der Bettseite und unter dem Bettschwanz, das fest verklebt werden kann
Bitte befestigen Sie den Lichtgurt an der Unterseite des Bettes

1. Un côté de la bande lumineuse est la face lumineuse, l'autre côté est la bande velcro a
2. Sous le côté du lit et sous la queue du lit, il y a une bande velcro correspondante B qui peut être fermement collée
Veuillez attacher le ruban lumineux au bas du côté du lit

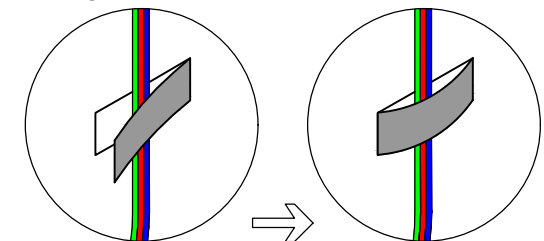


When the wires are disordered, tear off the anti stick paper, paste it on the place where the wires pass, and then bind the wires.
Wenn die Drähte ungeordnet sind, reißen Sie das Antihaftpapier ab, kleben Sie es an der Stelle, an der die Drähte passieren, und binden Sie dann die Drähte.
Lorsque le fil est en désordre, Déchirez le papier anti - adhésif, collez - le à l'endroit où il passe, puis attachez le fil.



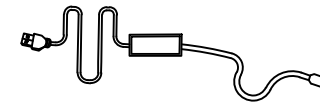
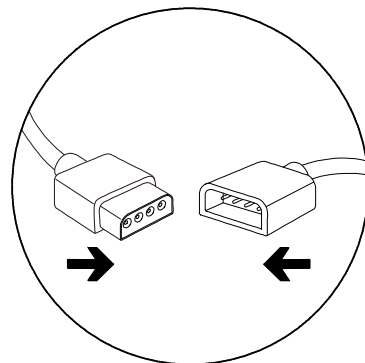
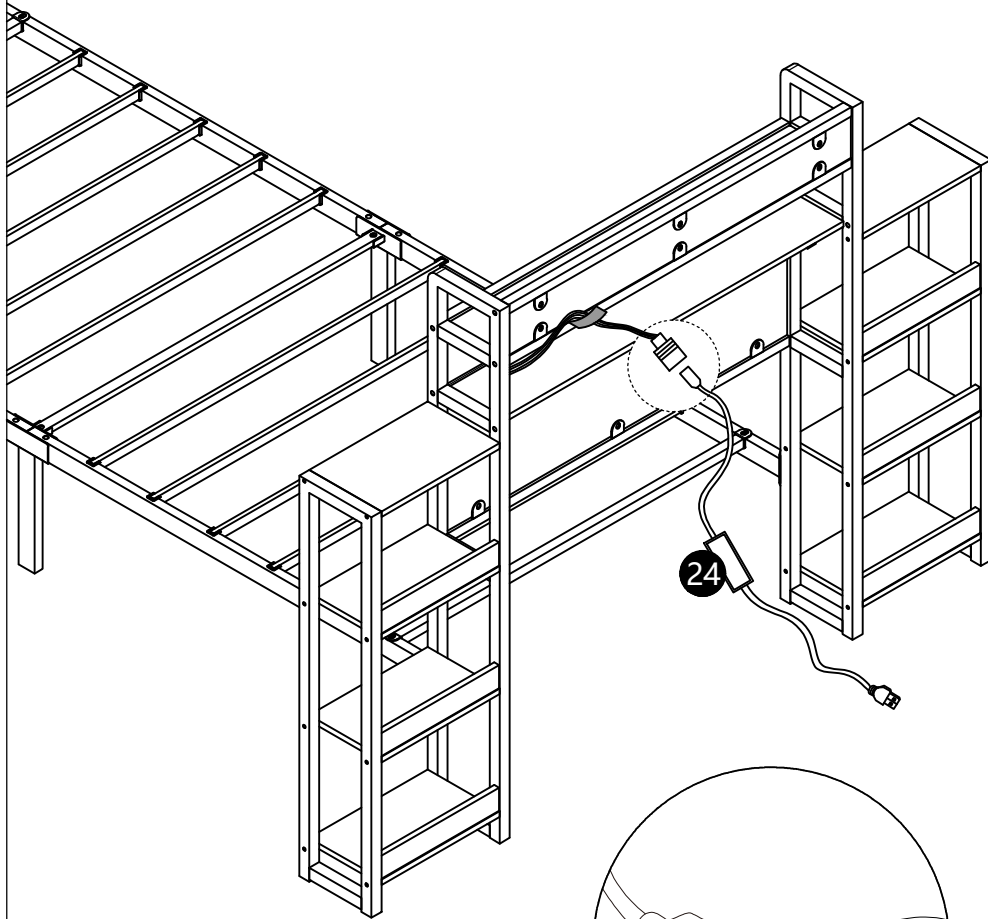
Clip in the harness
Magic Band

Stick to



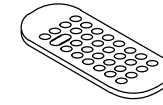
Montageanleitung für Stauraum-Kopfteil

Step:12



Power cord

24 1PC



Remote control

26 1PC

1. After all wires are connected, except for the large power plug that must be connected to the power supply, other wires can be folded and tied into the large magic tape on the back.

2. If you feel that the magic tape is not enough, you also provided adhesive Velcro stickers, but they cannot be used on the cloth surface. Can be used behind the bedside cabinet

1. Nachdem alle Drähte angeschlossen sind, mit Ausnahme des großen Netzsteckers, der an die Stromversorgung angeschlossen werden muss, können andere Drähte gefaltet und in das große magische Band auf der Rückseite gebunden werden.

2. Wenn Sie das Gefühl haben, dass das magische Band nicht genug ist, haben Sie auch Klebe-Klettaufkleber bereitgestellt, aber sie können nicht auf der Stoffoberfläche verwendet werden. Kann hinter dem Nachtschrank verwendet werden

1. Lorsque tous les fils sont bien connectés, à l'exception de la grande prise de courant qui doit être connectée à l'alimentation, les autres fils peuvent être pliés et attachés dans le grand ruban magique à l'arrière.

2. Si vous pensez que le sticker magique n'est pas suffisant, vous fournissez également un sticker magique adhésif, mais vous ne pouvez pas l'utiliser sur la surface du tissu.

Disponible derrière la table de chevet

Verification of Compliance

Verification No.: MK23020083-P01E01
Name and address of Applicant: **Shenzhen Hongzhengyu Technology Co., LTD**
 Shenzhen baoan district rock street industrial science and technology industrial park of 2 Haitian lanyu 3 5 floor of A
Name and address of Manufacturer: **Shenzhen Hongzhengyu Technology Co., LTD**
 Shenzhen baoan district rock street industrial science and technology industrial park of 2 Haitian lanyu 3 5 floor of A
Product name: **Lamp strip**
Rated: 5V $\overline{\text{---}}$ 1A
 HZY-2835-120D-12V, HZY-2835-30D-5V, HZY-2835-60D-5V, HZY-2835-120D-5V, HZY-2835-60D-12V, HZY-2835-60D-24V, HZY-2835-120D-24V, HZY-2835RGB-60D-5V, HZY-2835RGB-60D-12V, HZY-5050-30D-5V, HZY-5050-60D-5V, HZY-5050-30D-12V, HZY-5050-60D-12V, HZY-5050-60D-24V, HZY-5050RGB-30D-5V, HZY-5050RGB-60D-5V, HZY-5050RGB-30D-12V, HZY-5050RGB-60D-12V, HZY-5050RGB-60D-24V
Product model(s):
Product trademark: N/A

This verification confirms that the product meets the requirements of the following standard.
 The conformity was demonstrated based on following standard(s) listed by European Commission as harmonized with EMC Directive 2014/30/EU.

EN IEC 55015:2019+A11:2020
 IEC 61547:2020

The verification has been carried out in accordance with individual rules and conditions agreed with the applicant. Evaluation has been carried out in accordance with:

Test report(s) No.: MK23020083-P01E01
Test conducted by: TMC Testing Services (Shenzhen) Co., Ltd.
Verification issue date: February 25, 2023

Notes:

This verification refers to the above mentioned product and its conformity in regards of above mentioned standard(s) was proven on test sample.

This verification does not imply meeting all essential requirements, assessment of the series-production or any other restricted Notified Bodies conformity assessment procedure appropriate for the product.

This verification holder shall use this verification in connection to verification of conformity and technical data relevant for the product the verification was issued.

TMC Testing Services (Shenzhen) Co., Ltd.

t:86-755-86642861 cert@tmc-lab.com www.tmc-lab.com

1st Floor, Block A1, Zone A, Xinshidai Gongrong Industrial Park, No. 2, Shihuan Road, Shiyuan Street, Baoan District, Shenzhen, China

