

EVKSX 352 241

<b>EN</b>	<b>PRODUCT INFORMATION SHEET</b>
<b>DE</b>	<b>PRODUKTDATENBLATT</b>
<b>PL</b>	<b>KARTA INFORMACYJNA PRODUKTU</b>
<b>CS</b>	<b>INFORMAČNÍ LIST VÝROBKU</b>
<b>SK</b>	<b>INFORMAČNÝ LIST VÝROBKU</b>
<b>FR</b>	<b>FICHE D'INFORMATION SUR LE PRODUIT</b>
<b>NL</b>	<b>PRODUCTINFORMATIEBLAD</b>
<b>HR</b>	<b>INFORMACIJSKI LIST PROIZVODA</b>
<b>SL</b>	<b>INFORMACIJSKI LIST IZDELKA</b>
<b>RO</b>	<b>FIȘA CU INFORMAȚII DESPRE PRODUS</b>
<b>HU</b>	<b>TERMÉKINFORMÁCIÓS ADATLAP</b>
<b>BG</b>	<b>ПРОДУКТОВ ИНФОРМАЦИОНЕН ЛИСТ</b>
<b>ES</b>	<b>FICHA DE INFORMACIÓN DEL PRODUCTO</b>
<b>PT</b>	<b>FICHA DE INFORMAÇÃO DO PRODUTO</b>

# Product Information Sheet

# EN

COMMISSION DELEGATED REGULATION (EU) 2019/2016

Supplier's name or trademark: Amica

Supplier's address: Amica S.A. 64-510 Wronki, Mickiewicza 52, Poland

Model identifier: EVKSX 352 241 1195086

## Type of refrigerating appliance:

Low-noise appliance:	—	Design type:	Built-in	√
			Free standing	
Wine storage appliance:	—	Other refrigerating appliance:		√

## General product parameters:

Parameter	Value	Parameter	Value	
Overall dimensions (millimetre)	Height	Total volume (dm <sup>3</sup> or l)	197	
	Width			
	Depth			
EEI	80	Energy efficiency class	D	
Airborne acoustical noise emissions (dB(A) re 1 pW)	35	Airborne acoustical noise emission class	B	
Annual energy consumption (kWh/a)	80	Climate class:	Extended Temperate	√
			Temperate	√
			Subtropical	√
			Tropical	√
Minimum ambient temperature (°C), for which the refrigerating appliance is suitable	10	Maximum ambient temperature (°C), for which the refrigerating appliance is suitable	43	
Winter setting	—			

## Compartment Parameters:

Compartment type	Compartment parameters and values				
	Compartment volume (dm <sup>3</sup> or l)	Recommended temperature setting for optimised food storage (°C) These settings shall not contradict the storage conditions set out in Annex IV, Table 3	Freezing capacity (kg/24h)	Defrosting type (auto-defrost=A, manual defrost=M)	
Pantry	—	—	—	—	
Wine storage	—	—	—	—	
Cellar	—	—	—	—	
Fresh food	√ 197,0	4	—	A	
Chill	—	—	—	—	
0-star or icemaking	—	—	—	—	
1 -star	—	—	—	—	
2 -star	—	—	—	—	
3 -star	—	—	—	—	
4 -star	—	—	—	—	
2-star section	—	—	—	—	
Variable temperature compartment	—	—	—	—	

## For 4-star compartments

Fast freeze facility —

## For wine storage appliances

Number of standard wine bottles

## Light source parameters:

Type of light source	LED	√
	Incandescent	—
Energy efficiency class	G	

Minimum duration of the guarantee offered by the manufacturer (months): 24

## Additional information:

Weblink to the manufacturer's website, where the information in point4(a) Annex of Commission Regulation (EU) 2019/2019 is found: <http://www.amica-group.com/>

# Produktdatenblatt

**DE****DELEGIERTE VERORDNUNG (EU) 2019/2016 DER KOMMISSION**

<b>Name oder Handelsmarke des Lieferanten:</b>	Amica		
<b>Anschrift des Lieferanten<sup>(2)</sup>:</b>	Amica International GmbH; Lüdinghauser Str. 52, 59387 Ascheberg; Deutschland		
<b>Modellkennung:</b>	EVKSX 352 241	1195086	
<b>Art des Kühlgeräts:</b>			
Geräuscharmes Gerät:	nein	Bauart:	Einbaugerät
Weinlagerschrank:	nein	Anderes Kühlgerät:	ja

**Allgemeine Produktparameter:**

Parameter	Wert	Parameter	Wert
Gesamtabmessungen (in Millimeter)	Höhe	Gesamtrauminhalt (in dm <sup>3</sup> oder l)	197
	Breite		
	Tiefe		
EEL	80	Energieeffizienzklasse	D <sup>(3)</sup>
Luftschallemissionen (in dB(A) re 1 pW)	35	Luftschallemissionsklasse	B <sup>(3)</sup>
Jährlicher Energieverbrauch (in kWh/a)	80	Klimaklasse:	erweiterte gemäßigte - gemäßigte - subtropische - tropische Zone
Mindestumgebungstemperatur (in °C), für die das Kühlgerät geeignet ist	10 <sup>(3)</sup>	Höchstumgebungstemperatur (in °C), für die das Kühlgerät geeignet ist	43 <sup>(3)</sup>
Winterschaltung	nein		

**Fachparameter:**

Fachtyp		Fachparameter und -werte			
		Rauminhalt des Fachs (in dm <sup>3</sup> oder l)	Empfohlene Temperatur-einstellung für eine optimierte Lebensmittellagerung (in °C). Diese Einstellungen dürfen nicht im Widerspruch zu den Lagerbedingungen gemäß Anhang IV Tabelle 3 stehen;	Gefrierermögen (in kg/24h)	Entfrosterart (automatische Entfroster = A, manuelle Entfroster = M)
Speisekammerfach	nein	—	—	—	—
Weinlagerfach	nein	—	—	—	—
Kellerfach	nein	—	—	—	—
Lagerfach für frische Lebensmittel	ja	197,0	4	—	A
Kaltlagerfach	nein	—	—	—	—
Null-Sterne- oder Eisbereiterfach	nein	—	—	—	—
Ein-Stern-Fach	nein	—	—	—	—
Zwei-Sterne-Fach	nein	—	—	—	—
Drei-Sterne-Fach	nein	—	—	—	—
Vier-Sterne-Fach	nein	—	—	—	—
Zwei-Sterne-Abteil	nein	—	—	—	—
Fach mit variabler Temperatur	nein	—	—	—	—

**Für Vier-Sterne-Fächer**Schnelleinfrierfunktion  nein**Für Weinlagerschränke:**Anzahl der Standardweinflaschen **Lichtquellenparameter <sup>(4)(2)</sup>:**Art der Lichtquelle  LED  
Energieeffizienzklasse  GMindestlaufzeit der vom Hersteller angebotenen Garantie (Monate) <sup>(2)</sup>:  24**Weitere Angaben:****Weblink zur Website des Herstellers, auf der die Informationen gemäß Nummer 4 Buchstabe a des Anhangs der Verordnung (EU) 2019/2019 der Kommission <sup>(4)(2)</sup> zu finden sind: <https://amica-group.de/>**

<sup>(1)</sup> Gemäß der Delegierten Verordnung (EU) 2019/2015 der Kommission <sup>(1)</sup>  
<sup>(2)</sup> Delegierte Verordnung (EU) 2019/2015 der Kommission vom 11. März 2019 zur Ergänzung der Verordnung (EU) 2017/1369 des Europäischen Parlaments und des Rates in Bezug auf die Energieverbrauchskennzeichnung von Lichtquellen und zur Aufhebung der Delegierten Verordnung (EU) Nr. 874/2012 der Kommission (siehe Seite 68 dieses Amtsblatts).

<sup>(3)</sup> Änderungen dieser Einträge gelten nicht als relevante Änderungen im Sinne des Artikels 4 Absatz 4 der Verordnung (EU) 2017/1369.

<sup>(4)</sup> Wenn der endgültige Inhalt dieser Zelle in der Produktdatenbank automatisch generiert wird, darf der Lieferant diese Daten nicht eingeben.  
<sup>(5)</sup> Verordnung (EU) 2019/2019 der Kommission vom 1. Oktober 2019 zur Festlegung von Okodesign-Anforderungen an Kühlgeräte gemäß der Richtlinie 2009/125/EG des Europäischen Parlaments und des Rates und zur Aufhebung der Verordnung (EG) Nr. 643/2009 der Kommission (siehe Seite 187 dieses Amtsblatts).

# Karta informacyjna produktu

PL

ROZPORZĄDZENIE DELEGOWANE KOMISJI (UE) 2019/2016

Nazwa dostawcy lub znak towarowy:	Amica		
Adres dostawcy:	Amica S.A. 64-510 Wronki, Mickiewicza 52, Polska		
Identyfikator modelu:	EVKSX 352 241	1195086	
<b>Rodzaj urządzenia chłodniczego:</b>			
Urządzenie o niskim poziomie hałasu:	—	Typ:	Do zabudowy <input type="checkbox"/> Wolnostojące <input checked="" type="checkbox"/>
Urządzenie do przechowywania wina:	—	Inne urządzenie chłodnicze:	<input checked="" type="checkbox"/>

<b>Ogólne parametry produktu:</b>				
Parametr		Wartość	Parametr	Wartość
Całkowite wymiary (w milimetrach)	Wysokość	1221	Całkowita pojemność (dm <sup>3</sup> lub l)	197
	Szerokość	540		
	Głębokość	540		
EEl		80	Klasa efektywności energetycznej	D
Poziom emitowanego hałasu akustycznego (dB(A) re 1 pW)		35	Klasa emisji hałasu akustycznego	B
Roczne zużycie energii (kWh/r)		80	Klasa klimatyczna:	Rozszerzona umiarkowana <input checked="" type="checkbox"/>
				Umiarkowana <input checked="" type="checkbox"/>
				Subtropikalna <input checked="" type="checkbox"/>
				Tropikalna <input checked="" type="checkbox"/>
Minimalna temperatura otoczenia (°C), w której można użytkować urządzenie chłodnicze		10	Maksymalna temperatura otoczenia (°C), w której można użytkować urządzenie chłodnicze	43
Ustawienie zimowe		—		

<b>Parametry komory:</b>				
Rodzaj komory	Parametry komory i ich wartości			
	Pojemność komory (dm <sup>3</sup> lub l)	Zalecane ustawienia temperatury do optymalnego przechowywania żywności (°C) Ustawienia te nie mogą być sprzeczne z warunkami przechowywania określonymi w załączniku IV tabela 3.	Zdolność zamrażania (kg/24 h)	Rodzaj rozmrażania (rozmrzanie automatyczne = A, rozmrażanie ręczne = M)
Spizarnia	—	—	—	—
Do przechowywania wina	—	—	—	—
Piwniczna	—	—	—	—
Świeża żywność	✓	197,0	4	A
Schładzania	—	—	—	—
Bezgwiazdkowa lub do wytwarzania lodu	—	—	—	—
Jednogwiazdkowa	—	—	—	—
Dwugwiazdkowa	—	—	—	—
Trzygwiazdkowa	—	—	—	—
Czterogwiazdkowa	—	—	—	—
Przegroda dwugwiazdkowa	—	—	—	—
Komora o zmiennej temperaturze	—	—	—	—

<b>W przypadku komór czterogwiazdkowych</b>	
Funkcja szybkiego zamrażania	—

<b>W przypadku urządzeń do przechowywania wina</b>	
Liczba standardowych butelek wina	

<b>Parametry źródła światła</b>	
Rodzaj źródła światła	LED <input checked="" type="checkbox"/>
	Żarowe <input type="checkbox"/>
Klasa efektywności energetycznej	G

Minimalny okres gwarancji oferowanej przez producenta (miesiące):	24
---	----

**Informacje dodatkowe:**  
 Link do strony internetowej producenta, na której dostępne są informacje z pkt 4 lit. a) załącznika do rozporządzenia Komisji (UE) 2019/2019: <https://www.amica.pl/>

# Informační list výrobku

**CS****NAŘÍZENÍ KOMISE V PŘENESENÉ PRÁVOMOCI (EU) 2019/2016**

Název nebo ochranná známka dodavatele: Amica

Adresa dodavatele: Amica S.A. 64-510 Wronki, Mickiewicza 52, Polsko

Identifikační značka modelu: EVKXS 352 241

1195086

**Typ chladicího spotřebiče:**

Nízkoohlučný spotřebič:	—	Konstrukční typ:	Vestavný	v
			Volně stojící	
Spotřebič pro uchovávání vína:	—	Jiný chladicí spotřebič:		v

**Obecné parametry výrobku:**

Parametr	Hodnota	Parametr	Hodnota	
Celkové rozměry (v milimetrech)	Výška	Celkový objem (v dm <sup>3</sup> nebo l)	197	
	Šířka			
	Hloubka			
EEI	80	Třída energetické účinnosti	D	
Úroveň emisí hluku šířeného vzduchem (v dB(A) re 1 pW)	35	Emisní třída hluku šířeného vzduchem	B	
Roční spotřeba energie (v kWh/rok)	80	Klimatická třída:	Subnormální	v
			Normální	v
			Subtropická	v
			Tropická	v
Minimální teplota okolí (ve °C), pro kterou je chladicí spotřebič vhodný	10	Maximální teplota okolí (ve °C), pro kterou je chladicí spotřebič vhodný	43	
Zimní nastavení	—			

**Parametry prostorů:**

Typ prostoru	Parametry a hodnoty prostorů			
	Objem prostoru (v dm <sup>3</sup> nebo l)	Doporučené nastavení teploty pro optimalizované uchovávání potravin (ve °C) Tato nastavení nesmějí být v rozporu s podmínkami uchovávání stanovenými v příloze IV tabulce 3	Mrazicí výkon (v kg/24 h)	Typ odmrazování (automatické odmrazování = A, manuální odmrazování = M)
Spíž	—	—	—	—
Uchovávání vína	—	—	—	—
S mírnou teplotou	—	—	—	—
Čerstvé potraviny	v	197,0	4	A
Zchlazovací	—	—	—	—
Bez označení hvězdičkou nebo pro výrobu ledu	—	—	—	—
Označený jednou hvězdičkou	—	—	—	—
Označený dvěma hvězdičkami	—	—	—	—
Označený třemi hvězdičkami	—	—	—	—
Označený čtyřmi hvězdičkami	—	—	—	—
Označený dvěma hvězdičkami	—	—	—	—
Prostor s nastavitelnou teplotou	—	—	—	—

**Pro prostory označené čtyřmi hvězdičkami**

Funkce rychlého zmrazení —

**Pro spotřebiče k uchovávání vína**

Počet standardních lahví vína

**Parametry zdroje světla**

Typ zdroje tepla	LED	v
	Žárovkové	—
Třída energetické účinnosti	G	

Minimální doba trvání záruky nabízená výrobcem (měsíce):

24

**Další informace:****Odkaz na internetové stránky výrobce, kde lze nalézt informace podle bodu 4 písm. a) přílohy nařízení Komise (EU) 2019/2019: <https://www.amica-group.cz/>**

# Informačný list výrobku

**SK****DELEGOVANÉ NARIADENIE KOMISIE (EÚ) 2019/2016**

Názov dodávateľa alebo jeho ochranná známka: Amica

Adresa dodávateľa: Amica S.A. 64-510 Wronki, Mickiewiczza 52, Poľsko

Identifikačný kód modelu: EVKSX 352 241

1195086

**Typ chladiaceho spotrebiča:**

Spotrebič s nízkou hlučnosťou:	—	Dizajn:	Vstavaný	v
			Voľne stojaci	
Spotrebič na uchovávanie vína:	—	Iné chladiace spotrebiče:		v

**Všeobecné parametre výrobku:**

Parameter	Hodnota	Parameter	Hodnota	
Celkové rozmery (v milimetroch)	Výška	Celkový objem (v dm <sup>3</sup> alebo l)	197	
	Šírka			
	Hĺbka			
EEI	80	Trieda energetickej účinnosti	D	
Úroveň vydávaného hluku prenášaného vzduchom [dB(A) re 1 pW]	35	Trieda úrovne vydávaného hluku prenášaného vzduchom	B	
Ročná spotreba energie (kWh/a)	80	Klimatická trieda:	Rozšírená mierna	v
			Merna	v
			Subtropická	v
			Tropická	v
Minimálna teplota okolia (°C), pre ktorú je chladiaci spotrebič vhodný	10	Maximálna teplota okolia (°C), pre ktorú je chladiaci spotrebič vhodný	43	
Zimné nastavenie	—			

**Parametre oddelení:**

Typ oddelenia	Parametre a hodnoty oddelení			
	Objem oddelenia (v dm <sup>3</sup> alebo l)	Odporúčané nastavenie teploty pre optimalizované skladovanie potravín (°C) Tieto nastavenia nesmú odporovať podmienkam skladovania stanovným v tabuľke 3 prílohy IV	Mraziaci výkon (kg/24 h)	Typ odmrazovania (automatické odmrazovanie = A, manuálne odmrazovanie = M)
Oddelenie s podmienkami komory	—	—	—	—
Oddelenie na uchovávanie vína	—	—	—	—
Oddelenie s podmienkami pivnice	—	—	—	—
Oddelenie na čerstvé potraviny	v	197,0	4	A
Oddelenie na uchovávanie rýchlo sa kaziacich potravín	—	—	—	—
Bezhviezdičkové alebo výroba ľadu	—	—	—	—
Jednohviezdičkové	—	—	—	—
Dvojhviezdičkové	—	—	—	—
Trojhviezdičkové	—	—	—	—
Štvorhviezdičkové	—	—	—	—
Dvojhviezdičkový oddiel	—	—	—	—
Oddelenie s premenlivou teplotou	—	—	—	—

**Pri štvorhviezdičkových oddeleniach**

Funkcia rýchleho mrazenia —

**Pri spotrebičoch na uchovávanie vína**

Počet štandardných fliaš vína

**Parametre zdroja svetla:**

Typ zdroja svetla	LED	v
	Žiarovkové	—
Trieda energetickej účinnosti	G	

Minimálne trvanie záruky, ktorú ponúka výrobca (Mesiace):

24

**Doplňujúce informácie:****Odkaz na webovú stránku výrobcu, kde možno nájsť údaje podľa bodu 4 písm. a) prílohy k nariadeniu Komisie (EÚ) 2019/2019: <https://amica.sk/>**

# Fiche d'information sur le produit

FR

RÈGLEMENT DÉLÉGUÉ (UE) 2019/2016 DE LA COMMISSION

Nom du fournisseur ou marque commerciale: Amica

Adresse du fournisseur: Amica International GmbH; Lüdinghauser Str. 52, 59387 Ascheberg; Allemagne

Référence du modèle: EVKXS 352 241

1195086

## Type d'appareil de réfrigération:

Appareil à faible niveau de bruit:	—	Type de construction:	Intégrable À pose libre	√
Appareil de stockage du vin:	—	Autre appareil de réfrigération:		√

## Paramètres généraux du produit:

Paramètre	Valeur	Paramètre	Valeur	
Dimensions hors tout (millimètres)	Hauteur	Volume total (dm <sup>3</sup> ou l)	197	
	Largeur			540
	Profondeur			540
EI	80	Classe d'efficacité énergétique	D	
Émissions de bruit acoustique dans l'air [dB(A) re 1 pW]	35	Classe d'émission de bruit acoustique dans l'air	B	
Consommation d'énergie annuelle (kWh/an)	80	Classe climatique:	Tempérée élargie	√
			Tempérée	√
			Subtropicale	√
			Tropicale	√
Température ambiante minimale (°C) à laquelle l'appareil de réfrigération est adapté	10	Température ambiante maximale (°C) à laquelle l'appareil de réfrigération est adapté	43	
Réglage hiver	—			

## Paramètres des compartiments:

Type de compartiment	Volume du compartiment (dm <sup>3</sup> ou l)	Paramètres et valeurs de compartiment		
		Réglage de température recommandé pour un stockage optimisé des denrées alimentaires (°C) <small>Ces réglages ne doivent pas être en contradiction avec les conditions de stockage prévues à l'annexe IV, tableau 3;</small>	Pouvoir de congélation spécifique (kg/24 h)	Mode de dégivrage (dégivrage automatique = A, dégivrage manuel = M)
Garde-manger	—	—	—	—
Stockage du vin	—	—	—	—
Cave	—	—	—	—
Denrées alimentaires fraîches	√ 197,0	4	—	A
Denrées hautement périssables	—	—	—	—
Sans étoile ou fabrication de glace	—	—	—	—
1 étoile	—	—	—	—
2 étoiles	—	—	—	—
3 étoiles	—	—	—	—
4 étoiles	—	—	—	—
Zone 2 étoiles	—	—	—	—
Compartiment à température variable	—	—	—	—

## Compartiments « quatre étoiles »

Dispositif de congélation rapide —

## Pour appareils de stockage du vin

Nombre de bouteilles de vin standard

## Paramètres de la source lumineuse:

Type de source lumineuse	LED	√
	Incandescent	—
Classe d'efficacité énergétique	G	

Durée minimale de la garantie offerte par le fournisseur (Mois):

24

## Informations supplémentaires:

Lien internet vers le site web du fabricant où se trouvent les informations visées au point 4 a) de l'annexe du règlement (UE) 2019/2016 de la Commission: <http://www.amica-group.fr/>

# Productinformatieblad

**NL****GEDELEGEERDE VERORDENING (EU) 2019/2016 VAN DE COMMISSIE**

Naam van de leverancier of het handelsmerk: Amica

Adres van de leverancier: Amica International GmbH; Lüdinghauser Str. 52, 59387 Ascheberg; Duitsland

Typeaanduiding: EVKSX 352 241

1195086

**Type koelapparaat:**

Geluidsarm apparaat:	—	Ontwerptype:	Ingebouwd	√
			Vrijstaand	
Wijnbewaarkast:	—	Ander koelapparaat:		√

**Algemene productparameters:**

Parameter		Waarde	Parameter	Waarde	
Totale afmetingen (millimeter)	Hoogte	1221	Totaal volume (dm <sup>3</sup> of l)	197	
	Breedte	540			
	Diepte	540			
EEI		80	Energie-efficiëntieklasse	D	
Emissie van akoestisch luchtgeluid (dB(A) re 1 pW)		35	Emissieklasse voor akoestisch luchtgeluid	B	
Jaarlijks energieverbruik (kWh/jaar)		80	Klimaatklasse:	Uitgebreid gematigd	√
				Gematigd	√
				Subtropisch	√
				Tropisch	√
Laagste omgevingstemperatuur (°C) waarvoor het koelapparaat geschikt is		10	Hoogste omgevingstemperatuur (°C) waarvoor het koelapparaat geschikt is	43	
Winterinstelling		—			

**Compartmentparameters:**

Compartmenttype	Compartmentparameters en waarden			
	Compartmentvolume (dm <sup>3</sup> of l)	Aanbevolen temperatuurinstelling voor optimale voedselopslag (°C) Deze instellingen zijn niet in tegenpraak met de opslagomstandigheden zoals vermeld in tabel 3 van bijlage IV	Vriesvermogen (kg/24u)	Ontdooytype (zelfontdooyfunctie = Z, handmatige ontdooyfunctie = H)
Voorraad	—	—	—	—
Wijnbewaring	—	—	—	—
Kelder	—	—	—	—
Vers voedsel	√	197,0	4	A
Chill	—	—	—	—
0 sterren of ijsmaker	—	—	—	—
1 ster	—	—	—	—
2 sterren	—	—	—	—
3 sterren	—	—	—	—
4 sterren	—	—	—	—
2-sterrengedeelte	—	—	—	—
Compartment met variabele temperatuur	—	—	—	—

**Voor 4-sterrencompartimenten**

Snelvriesfunctie —

**Voor wijnbewaarkasten:**

Aantal standaardwijnflessen

**Lichtbronparameters:**

Type lichtbron	LED	√
	Gloeilampen	—
Energie-efficiëntieklasse	G	

Minimumduur van de door de fabrikant geboden garantie (Maanden):

24

**Aanvullende informatie:**Link naar de website van de fabrikant met de informatie zoals bedoeld in punt 4, onder a), van bijlage II bij Verordening (EU) 2019/2019 van de Commissie: <https://amica-group.de/>



# Informacijski list proizvoda

**HR****DELEGIрана UREDBA KOMISIJE (EU) 2019/2016**

Ime ili zaštitni znak dobavljača:	Amica	
Adresa dobavljača:	Amica International GmbH; Lüdinghauser Str. 52, 59387 Ascheberg; Njemačka	
Identifikacijska oznaka modela:	EVKSX 352 241	1195086

**Tip rashladnog uređaja:**

Tihi rashladni uređaj:	—	Tip dizajna:	Ugrađeni	√
			Samostojeći	
Uređaj za čuvanje vina:	—	Drugi rashladni uređaj:		√

**Opći parametri proizvoda:**

Parametar	Vrijednost	Parametar	Vrijednost	
Ukupne dimenzije (mm)	Visina	Ukupna zapremnina (dm <sup>3</sup> ili l)	197	
	Širina			
	Dubina			
EEI	80	Razred energetske učinkovitosti	D	
Emisija buke koja se prenosi zrakom (dB(A) re 1 pW)	35	Razred emisije buke koja se prenosi zrakom	B	
Godišnja potrošnja energije (kWh/god)	80	Klimatski razred:	Prošireni umjereni	√
			Umjereni	√
			Suptropski	√
			Tropski	√
Minimalna temperatura okoline (°C) za koju je rashladni uređaj prikladan	10	Maksimalna temperatura okoline (°C) za koju je rashladni uređaj prikladan	43	
Postavka za zimski način rada	—			

**Parametri odjeljka:**

Tip odjeljka	Parametri i vrijednosti odjeljka			
	Zapremnina odjeljka (dm <sup>3</sup> ili l)	Preporučena temperatura za optimalno čuvanje hrane (°C) <small>Te postavke ne smiju biti u suprotnosti s uvjetima čuvanja iz tablice 3. Priloga IV;</small>	Kapacitet zamrzavanja (kg/24 h);	Tip odleđivanja (automatsko odleđivanje = A, ručno odleđivanje = M)
Odjeljak s uvjetima ostave	—	—	—	—
Odjeljak za čuvanje vina	—	—	—	—
Odjeljak s podrumskim uvjetima	—	—	—	—
Odjeljak za čuvanje svježije hrane	√	197,0	4	A
Odjeljak svježije zone	—	—	—	—
Odjeljak s nula zvjezdica ili odjeljak za pravljenje leda	—	—	—	—
Odjeljak s jednom zvjezdicom	—	—	—	—
Odjeljak s dvije zvjezdice	—	—	—	—
Odjeljak s tri zvjezdice	—	—	—	—
Odjeljak s četiri zvjezdice	—	—	—	—
Prostor s dvije zvjezdice	—	—	—	—
Odjeljak s promjenjivom temperaturom	—	—	—	—

**Za odjeljke s četiri zvjezdice**

Funkcija brzog zamrzavanja	—
----------------------------	---

**Za uređaje za čuvanje vina**

Broj standardnih boca za vino	
-------------------------------	--

**Parametri izvora svjetlosti:**

Vrsta izvora svjetlosti	LED	√
	Žarulja	—
Razred energetske učinkovitosti	G	

Minimalno trajanje jamstva koje nudi proizvođač (Mjeseci):	24
--	----

**Dodatne informacije:**

Poveznica na internetsku stranicu proizvođača koja sadržava informacije navedene u točki 4. podtočki (a) Priloga Uredbi Komisije (EU) 2019/2019: <https://amica-group.de/>

# Informacijski list izdelka

**SL****DELEGIрана UREDBA KOMISIJE (EU) 2019/2016**

Ime dobavitelja ali blagovna znamka: Amica

Naslov dobavitelja: Amica International GmbH; Lüdinghauser Str. 52, 59387 Ascheberg; Nemčija

Identifikacijska oznaka modela: EVKSX 352 241

1195086

**Tip hladilnega aparata**

Nizkohrupni aparat:	—	Tip zasnov:	Vgradni	v
			Samostoječi	
Aparat za shranjevanje vina	—	Drug hladilni aparat:		v

**Spolšni parametri izdelka**

Parameter	Vrednost	Parameter	Vrednost	
Skupne mere (v milimetrih)	Višina	Skupna prostornina (v dm <sup>3</sup> ali l)	197	
	Širina			
	Globina			
EI	80	Razred energijske učinkovitosti	D	
Emisije akustičnega hrupa, ki se prenaša po zraku (dB(A) re 1 pW)	35	Razred emisij akustičnega hrupa, ki se prenaša po zraku	B	
Letna poraba energije (kWh/a)	80	Klimatski razred:	Razširjeni zmerni	v
			Zmerni	v
			Subtropski	v
			Tropski	v
Minimalna temperatura okolice (°C), za katero je hladilni aparat primeren	10	Maksimalna temperatura okolice (°C), za katero je hladilni aparat primeren	43	
Zimska nastavitvev	—			

**Parametri predelka:**

Tip predelka	Parametri in vrednosti predelka			
	Prostornina predelka (v dm <sup>3</sup> ali l)	Priporočena nastavitve temperature za optimizirano shranjevanje hrane (°C) Te nastavitve ne smejo biti v nasprotju s pogoji shranjevanja iz tabele 3 Priloge IV;	Specifična zmogljivost zamrzovanja (kg/24 h)	Tip oddaljevanja (samo-dejno oddaljevanje = A, ročno oddaljevanje = M)
Shrambni	—	—	—	—
Shranjevanje vina	—	—	—	—
Kletni	—	—	—	—
Sveža hrana	v	197,0	4	A
Ohlajevanje	—	—	—	—
Brez zvezdic ali aparat za led	—	—	—	—
Ena zvezdica	—	—	—	—
2 zvezdici	—	—	—	—
Tri zvezdice	—	—	—	—
Štiri zvezdice	—	—	—	—
Predel z dvema zvezdicama	—	—	—	—
Predel s spremenljivo temperaturo	—	—	—	—

**Za predelke s štirimi zvezdicami**

Funkcija hitrega zamrzovanja —

**Za aparate za shranjevanje vina**

Število standardnih vinskih steklenic

**Parametri svetlobnih virov:**

Tip svetlobnega vira	LED	v
	Žarnica	—
Razred energijske učinkovitosti	G	

Minimalno trajanje garancije za hladilni aparat, ki jo nudi proizvajalec (Meseci):

24

**Dodatne informacije:**Spletna povezava na spletno mesto proizvajalca, na katerem so na voljo informacije iz točke 4(a) Priloge k Uredbi Komisije (EU) 2019/2019: <https://amica-group.de/>

# Fișa cu informații despre produs

**RO****REGULAMENTUL DELEGAT (UE) 2019/2016 AL COMISIEI**

Numele furnizorului sau marca comercială: Amica

Adresa furnizorului: Amica S.A. 64-510 Wronki, Mickiewicza 52, Polonia

Identificatorul de model: EVKSX 352 241

1195086

**Tipul de aparat frigorific:**

Aparat cu nivel redus de zgomot:	—	Tip de proiectare:	Încorporabil	✓
			De sine stătător	
Aparat pentru depozitarea vinului:	—	Alt aparat frigorific:		✓

**Parametri generali ai produsului:**

Parametru	Valoare	Parametru	Valoare	
Dimensiuni globale (milimetri)	Înălțime	Volum total (dm <sup>3</sup> sau l)	197	
	Lățime			
	Adâncime			
EI	80	Clasă de eficiență energetică	D	
Emisii acustice în aer [dB(A) re 1 pW]	35	Clasă a emisiilor acustice în aer	B	
Consum anual de energie (kWh/a)	80	Clasă climatică:	Extinsă temperată	✓
			Temperată	✓
			Subtropicală	✓
			Tropicală	✓
Temperatura ambiantă minimă (°C) la care este adaptat aparatul frigorific	10	Temperatura ambiantă maximă (°C) la care este adaptat aparatul frigorific	43	
Reglaj de iarnă	—			

**Parametri ai compartimentelor:**

Tip de compartiment	Parametri și valori ale compartimentului				
	Volumul compartimentului (dm <sup>3</sup> sau l)	Reglajul recomandat al temperaturii pentru o stocare optimizată a alimentelor (°C) Aceste reglaje nu trebuie să fie în contradicție cu condițiile de depozitare specificate în tabelul 3 din anexa IV	Capacitate de congelare (kg/24 h)	Tipul de dezghețare (dezghețare automată = A, dezghețare manuală = M)	
Cămară	—	—	—	—	
Depozitarea vinului	—	—	—	—	
Cramă	—	—	—	—	
Alimente proaspete	✓	197,0	4	—	A
Răcire	—	—	—	—	—
Fără stele sau pentru prepararea gheții	—	—	—	—	—
1 stea	—	—	—	—	—
2 stele	—	—	—	—	—
3 stele	—	—	—	—	—
4 stele	—	—	—	—	—
Secțiune cu 2 stele	—	—	—	—	—
Compartiment cu temperatură variabilă	—	—	—	—	—

**În ceea ce privește compartimentele cu 4 stele**

Funcție de congelare rapidă —

**În ceea ce privește aparatele pentru depozitarea vinului**

Numărul de sticle de vin standard

**Parametrii sursei de lumină:**

Tipul sursei de lumină	LED	✓
	Incandescentă	—
Clasă de eficiență energetică	G	

Durata minimă a garanției oferite de producător (Luni):

24

**Informații suplimentare:**Link către site-ul web al producătorului, unde se găsesc informațiile de la punctul 4 litera (a) din anexa la Regulamentul (UE) 2019/2019 al Comisiei: <https://amica-group.com/>

# Termékinformációs adatlap

# HU

**A BIZOTTSÁG (EU) 2019/2016 FELHATALMAZÁSON ALAPULÓ RENDELET**

<b>A szállító neve vagy védjegye:</b>		Amica		
<b>A szállító címe:</b>		Amica S.A. 64-510 Wronki, Mickiewiczza 52, Lengyelország		
<b>Modellazonosító:</b>		EVKSX 352 241		1195086
<b>A hűtőkészülék típusa:</b>				
Alacsony zajkibocsátású készülék:		—	Kialakítás típusa:	Beépített <input type="checkbox"/> Szabadon álló <input type="checkbox"/>
Bortároló készülék:		—	Egyéb hűtőkészülék:	<input type="checkbox"/>
<b>Általános termékparaméterek:</b>				
Paraméter		Érték	Paraméter	Érték
Teljes méret (milli-méterben)	Magasság	1221	Össztérfogat (dm <sup>3</sup> vagy l)	197
	Szélesség	540		
	Mélység	540		
EEI		80	Energiahatékonysági osztály	D
Levegőben terjedő akusztikus zajkibocsátás [1 pW-ra vonatkoztatott dB(A)]		35	A levegőben terjedő akusztikus zajkibocsátás osztálya	B
Éves energiafogyasztás (kWh/év)		80	Klímaosztály:	Bővített mérsékelt <input type="checkbox"/>
				Mérsékelt <input type="checkbox"/>
				Szubtrópusi <input type="checkbox"/>
				Trópusi <input type="checkbox"/>
Az a környezeti hőmérsékleti minimum (°C), amelyre a hűtőkészülék alkalmas		10	Az a környezeti hőmérsékleti maximum (°C), amelyre a hűtőkészülék alkalmas	43
Téli üzemmód		—		
<b>Rekeszparaméterek:</b>				
Rekesztípus		Rekeszparaméterek és -értékek		
		Rekesztérfogat (dm <sup>3</sup> vagy l)	Az élelmiszerek optimális tárolására szolgáló ajánlott hőmérséklet-beállítás (°C) Ezek a beállítások nem lehetnek ellentmondásban a IV. melléklet 3. táblázatában előírt tárolási feltételekkel.	Fagyasztókapacitás (kg/24 h)
Kamra	—	—	—	—
Bortároló	—	—	—	—
Pince	—	—	—	—
Frissentartó	<input checked="" type="checkbox"/>	197,0	4	A
Hűtőrekesz	—	—	—	—
0-csillagos vagy jégkészítés	—	—	—	—
1-csillagos	—	—	—	—
2-csillagos	—	—	—	—
3-csillagos	—	—	—	—
4-csillagos	—	—	—	—
2-csillagos rész	—	—	—	—
Változtatható hőmérsékletű rekesz	—	—	—	—
<b>4-csillagos rekeszek esetében</b>				
Gyorsfagyasztási lehetőség		—		
<b>Bortároló készülékek esetében</b>				
Szabványos boros palackok száma				
<b>A fényforrás paraméterei:</b>				
A fényforrás típusa		LED <input type="checkbox"/> Izzó <input type="checkbox"/>		<input checked="" type="checkbox"/> <input type="checkbox"/>
Energiahatékonysági osztály		G		
A gyártó által vállalt jótállás minimális időtartama (izzó):			24	
<b>További információk:</b>				
Internetes hivatkozás a gyártó honlapjára, ahol az (EU) 2019/2019 bizottsági rendelet mellékletének 4. a) pontjában foglalt információ megtalálható: <a href="https://www.amica-group.hu/">https://www.amica-group.hu/</a>				

# Продуктов информационен лист

# BG

ДЕЛЕГИРАН РЕГЛАМЕНТ (ЕС) 2019/2016 НА КОМИСИЯТА

Име или търговска марка на доставчика: Amica

Адрес на доставчика: Amica S.A. 64-510 Wronki, Mickiewicza 52, Полша

Идентификатор на модела: EVKXS 352 241

1195086

## Тип хладилен уред:

Уред с ниско ниво на шума:	—	Тип конструкция:	Вграден	√
			свободностоящ	
Охладител за вино:	—	Други хладилни уреди:		√

## Основни параметри на продукта:

Параметър	Стойност	Параметър	Стойност	
Габаритни размери (милиметри)	Височина	Общ обем (dm <sup>3</sup> или l)	197	
	Ширина			
	Дълбочина			
EER	80	Клас на енергийна ефективност	D	
Емисия на въздушен шум (dB(A) re 1 pW).	35	Клас на емисията на въздушен шум	B	
Годишно енергопотребление (kWh/год.)	80	Климатичен клас:	Разширен умерен	√
			Умерен	√
			Субтропичен	√
			Тропичен	√
Минимална околна температура (°C), за която хладилният уред е подходящ	10	Максимална околна температура (°C), за която хладилният уред е подходящ	43	
Зимни настройки	—			

## Параметри на отделението:

Тип отделениеest	Параметри и стойности на отделението				
	Обем на отделението (dm <sup>3</sup> или l)	Препоръчителна температура за оптимално съхранение на хранителните продукти (°C) Тези настройки не трябва да противоречат на условията за съхранение, определени в таблица 3 от приложение IV	Капацитет на замразяване (kg/24 h)	Вид обезскрежаване (автоматично обезскрежаване = A, ръчно обезскрежаване = P)	
Отделение за трайни продукти	—	—	—	—	
Охладител за вино	—	—	—	—	
Отделение тип „зимник“	—	—	—	—	
Пресни храни	√	197,0	4	A	
Лесно развалящи се храни	—	—	—	—	
0 звезди и ледогенератор	—	—	—	—	
1 звезда	—	—	—	—	
2 звезди	—	—	—	—	
3 звезди	—	—	—	—	
4 звезди	—	—	—	—	
Секция 2 звезди	—	—	—	—	
Отделение с променлива температура	—	—	—	—	

## За отделения 4 звезди

Функция за бързо замразяване —

## За охладители за вино:

брой стандартни бутилки за вино

## Параметри на светлинния източник:

Тип на светлинния източник	LED	√
	Крушка	—
Клас на енергийна ефективност	G	

Минимален срок на гаранцията, предложена от производителя (Месеци): 24

## Допълнителна информация:

Препратка към уебсайта на производителя, където се намира информацията по точка 4, буква а) от приложение към Регламент (ЕС) 2019/2019 на Комисията: <https://amica-group.com/>

# Ficha de información del producto

ES

REGLAMENTO DELEGADO (UE) 2019/2016 DE LA COMISIÓN

Nombre o marca comercial del proveedor: Amica

Dirección del proveedor: Amica Electrodomésticos S.L. / Avenida Sur de Aeropuerto de Barajas 38, 28042 Madrid, ES

Identificador del modelo: EVKSX 352 241 1195086

## Tipo de aparato de refrigeración:

Aparato de bajo nivel de ruido:	—	Tipo de diseño:	encastrable	√
			De libre instalación	
Armarios para la conservación de vinos:	—	Otros aparatos de refrigeración:		√

## Parámetros generales del producto:

Parámetro	Valor	Parámetro	Valor	
Dimensiones totales (milímetros)	Altura	Volumen total (dm <sup>3</sup> o l)	197	
	Anchura			
	Profundidad			
EEI	80	Clase de eficiencia energética	D	
Ruido acústico aéreo emitido (dB(A) re 1 pW)	35	Clases de ruido acústico aéreo emitido	B	
Consumo de energía anual (kWh/a)	80	Clase climática	Templada extendida	√
			Templada	√
			Subtropical	√
			Tropical	√
Temperatura ambiente mínima (°C) en la que puede funcionar el aparato de refrigeración	10	Temperatura ambiente máxima (°C) en la que puede funcionar el aparato de refrigeración	43	
Ajuste de invierno	—			

## Parámetros del compartimento:

Tipos de compartimento	Parámetros del compartimento y valores			
	Volumen del compartimento (dm <sup>3</sup> o l)	Ajuste de temperatura recomendado para conservación optimizada de alimentos (°C). Estos ajustes no contradirán las condiciones de conservación contempladas en el anexo IV, cuadro 3.	Capacidad de congelación (kg/24 h)	Tipo de desescarche (desescarche automático = A, desescarche manual = M)
Dispensa	—	—	—	—
Conservación de vinos	—	—	—	—
Compartimento bodega	—	—	—	—
Alimentos frescos	√ 197,0	4	—	A
Alimentos frescos	—	—	—	—
0 estrellas/Fabricación de hielo	—	—	—	—
1 estrella	—	—	—	—
2 estrellas	—	—	—	—
3 estrellas	—	—	—	—
4 estrellas	—	—	—	—
Sección 2 estrellas	—	—	—	—
Compartimento temperatura variable	—	—	—	—

## En compartimentos de 4 estrellas

Capacidad de congelación rápida —

## En el caso de los armarios para la conservación de vinos:

Número de botellas de vino estándar

## Parámetros de las fuentes luminosas:

Tipo de fuente luminosa	LED	√
	Incandescente	—
Clase de eficiencia energética	G	

Duración mínima de la garantía ofrecida por el fabricante (Meses): 36

## Información adicional:

Enlace del sitio web del fabricante, en el que se encuentra la información contemplada en el punto 4, letra a), del anexo del Reglamento (UE) 2019/2019: <https://www.amica-group.es/>

# Ficha de informação do produto

**PT****REGULAMENTO DELEGADO (UE) 2019/2016 DA COMISSÃO**

Marca comercial ou nome do fornecedor: Amica

Endereço do fornecedor: Amica Electrodomésticos S.L. / Avenida Sur de Aeropuerto de Barajas 38, 28042 Madrid, ES

Identificador de modelo: EVKXS 352 241

1195086

**Tipo de aparelho de refrigeração:**

Aparelho de baixo ruído:	—	Tipo de construção:	Encastrável	√
			De instalação livre	
Aparelho de armazenagem de vinhos:	—	Outros aparelhos de refrigeração:		√

**Parâmetros gerais do produto:**

Parâmetro	Valor	Parâmetro	Valor	
Dimensões totais (milímetros)	Altura	Volume total (dm <sup>3</sup> ou l)	197	
	Largura			
	Profundidade			
EI	80	Classe de eficiência energética	D	
Emissão de ruído aéreo (dB(A) re 1pW)	35	Classe de emissão de ruído aéreo	B	
Consumo anual de energia (kWh/a)	80	Classe climática:	Temperada alargada	√
			Temperada	√
			Subtropical	√
			Tropical	√
Temperatura ambiente mínima (°C) para a qual o aparelho de refrigeração é adequado	10	Temperatura ambiente máxima (°C) para a qual o aparelho de refrigeração é adequado	43	
Regulação de inverno	—			

**Parâmetros dos compartimentos:**

Tipo de compartimento	Parâmetros e valores dos compartimentos			
	Volume do compartimento (dm <sup>3</sup> ou l)	Regulação de temperatura recomendada para otimizar a conservação dos alimentos (°C) (estas regulações não podem contradizer as condições de conservação estabelecidas no anexo IV, quadro 3)	Capacidade de congelação (kg/24 h)	Tipo de descongelação (descongelação automática = A, descongelação manual = M)
Dispensa	—	—	—	—
Armazenagem de vinhos	—	—	—	—
Cave	—	—	—	—
Alimentos frescos	√	197,0	4	A
Ultrarrefrigeração	—	—	—	—
0 estrelas ou produção de gelo	—	—	—	—
1 estrela	—	—	—	—
2 estrelas	—	—	—	—
3 estrelas	—	—	—	—
4 estrelas	—	—	—	—
Secção de 2 estrelas	—	—	—	—
Compartimento de temperatura variável	—	—	—	—

**Compartimentos de quatro estrelas**

Função de congelamento rápido —

**Aparelhos de armazenagem de vinhos**

Número de garrafas de vinho normalizadas

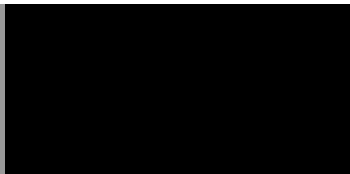
**Parâmetros de fontes de luz:**

Tipo de fonte de luz	LED	√
	Incandescente	—
Classe de eficiência energética	G	

Duração mínima da garantia do fabricante (Meses):

36

**Informações adicionais:****Hiperligação para o sítio Web do fabricante onde se encontram as informações previstas no ponto 4, alínea a), do anexo do Regulamento (UE) 2019/2019 da Comissão: <https://www.amica-group.es/>**







- Festtür-Technik
- elektronische Steuerung
- Tür-Offen-Alarm
- Inverter Kompressor

**Nutzzinhalt total: 197 l**

- Kühlen: 197 l

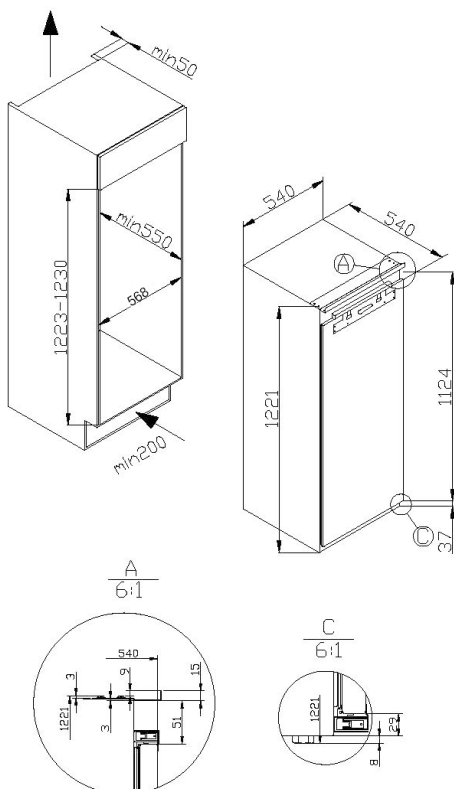
**Kühlen**

- Abtauung: automatisch
- 4 Glasablagen, silberne Applikationen
- 1 Gemüseschublade
- 3 Türablagen, silberne Applikationen
- LED-Beleuchtung, oben
- Eierrack
- integrierte Flaschenablage

**Technische Daten\***

- Energieeffizienzklasse: D
- Energieverbrauch: pro Jahr 79,9 kWh
- Luftschallemission: 35 dB(A)re1pW, Klasse: B
- Nische (HxBxT): 1223 - 1226 x 560 x 550 mm
- Türanschlag rechts, wechselbar: Ja
- Länge Anschlusskabel: 230 cm
- höhenverstellbare Vorderfüße
- Spannung/Frequenz: 220-240 V / 50 Hz
- Klimaklasse: T, 10 - 43 °C
- Gewicht netto/brutto: 38,0 kg / 42,0 kg
- Transportmaß (HxBxT): 1270 x 573 x 573 mm

EAN 5906006950866



\* Technisch bedingte Änderungen, Maß- und Farbabweichungen, Druckfehler und Irrtümer bleiben vorbehalten. Farbliche Abweichungen in den Abbildungen gegenüber den Original-Gerätefarben sind drucktechnisch bedingt.

## Technische Daten

Modell / Art.-Nr.	EVKSX 352 241
Ausstattungslineie	transparent clear
Farbe	weiß
Kategorie	Einbau-Vollraum-Kühlschrank
Sternekenzeichnung:	-
Montagetechnik	Festtür-Technik

### Leistung

Energieeffizienzklasse 1)	D
Energieverbrauch kWh/Jahr 2)	79,9
Nutzzinhalte gesamt (Liter)	197
Nutzzinhalte Kühlen / Gefrieren (Liter)	197 / -
Gefrierleistung (kg/24 Std.) / Temperaturanstiegszeit (Std.)	- / -
Luftschallemission	35
Luftschallemissionsklasse	B
Klimaklasse	T
Klimaklasse Min - Max (°C)	10 - 43

### Ausstattung

NoFrost-Technik	-
Temperaturregelung / Position	elektronisch / oben
Kühlteil und Gefrierteil getrennt steuerbar	-
CoolBalance	-
Inverter Kompressor	•
Temperaturalarm Kühlteil / Gefrierteil	- / -
Tür-Offen-Alarm	•
Superkühlfunktion / Supergefrierfunktion	- / -
Holiday-Schaltung	-
Ökofunktion	-
Abtauvorgang Kühlteil / Gefrierteil	automatisch / -
Verstellfüße vorne / hinten	• / -
Türanschlag / wechselbar	rechts / •

### Kühlteil

Anzahl Glasablagen	4
Chrom-Flaschengitter	-
Obst-/Gemüseschublade mit Glasabdeckung	1
AdaptZone	-
VitControl Schublade	-
Anzahl Türablagen gesamt	3
Flaschenfach	1
Innenbeleuchtung / Position	LED / oben

### Gefrierteil

Transparente Gefrierschubladen	-
Glasablagen im Gefrierraum	-
Gefrierfach mit Klappe	-

### Zubehör

Eiertablett	1
Eiswürfelbehälter	-

### Technische Daten

Gerätemaße H x B x T (mm)	1221 x 540 x 540
Spannung (V) / Frequenz (Hz)	220-240 / 50
Kabellänge mit Schukostecker (cm)	230
Gewicht netto / brutto (kg)	38,0 / 42,0
Transportmaße HxBxT (mm)	1270 x 573 x 573

EAN	5906006950866
-----	---------------

1) nach Verordnung (EU) 2019/2016  
2) auf der Grundlage von Ergebnissen der Normprüfung über 24 Stunden. Der tatsächliche Verbrauch hängt von der Nutzung und vom Standort des Gerätes ab.

