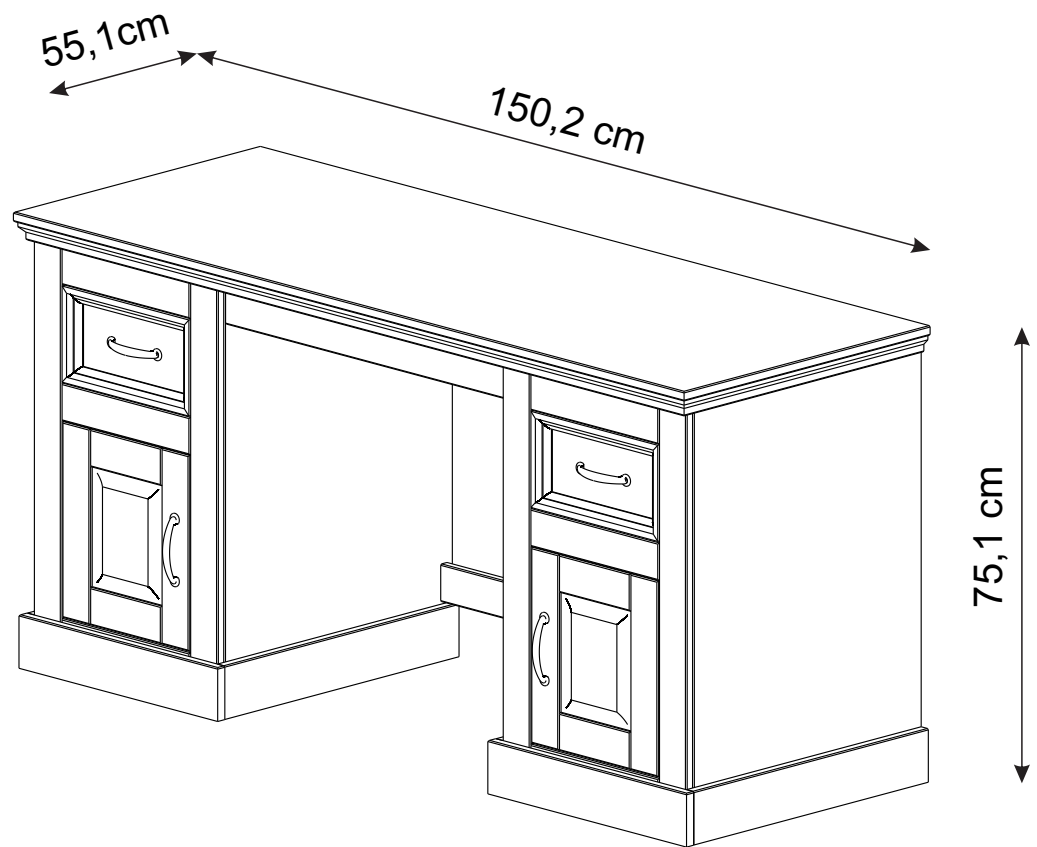


Selma 57219



(D) Montageanleitung
57219

(FR) Notice de montage
57219

(NL) Handleiding voor de montage
57219

(CZ) Montážní návod
57219

(HU) Szerelési útmutató
57219

(TR) Montaj talimatı
57219

(GB) Assembly instructions
57219

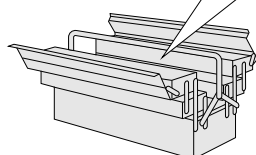
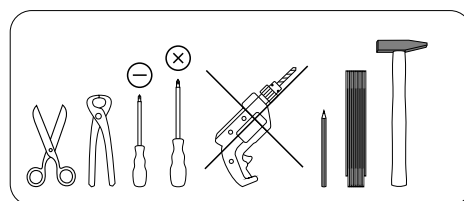
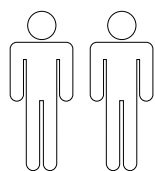
(IT) Istruzioni di montaggio
57219

(PL) Instrukcja montażu
57219

(SK) Návod na montáž
57219

(RO) Instrucțiuni de montaj
57219

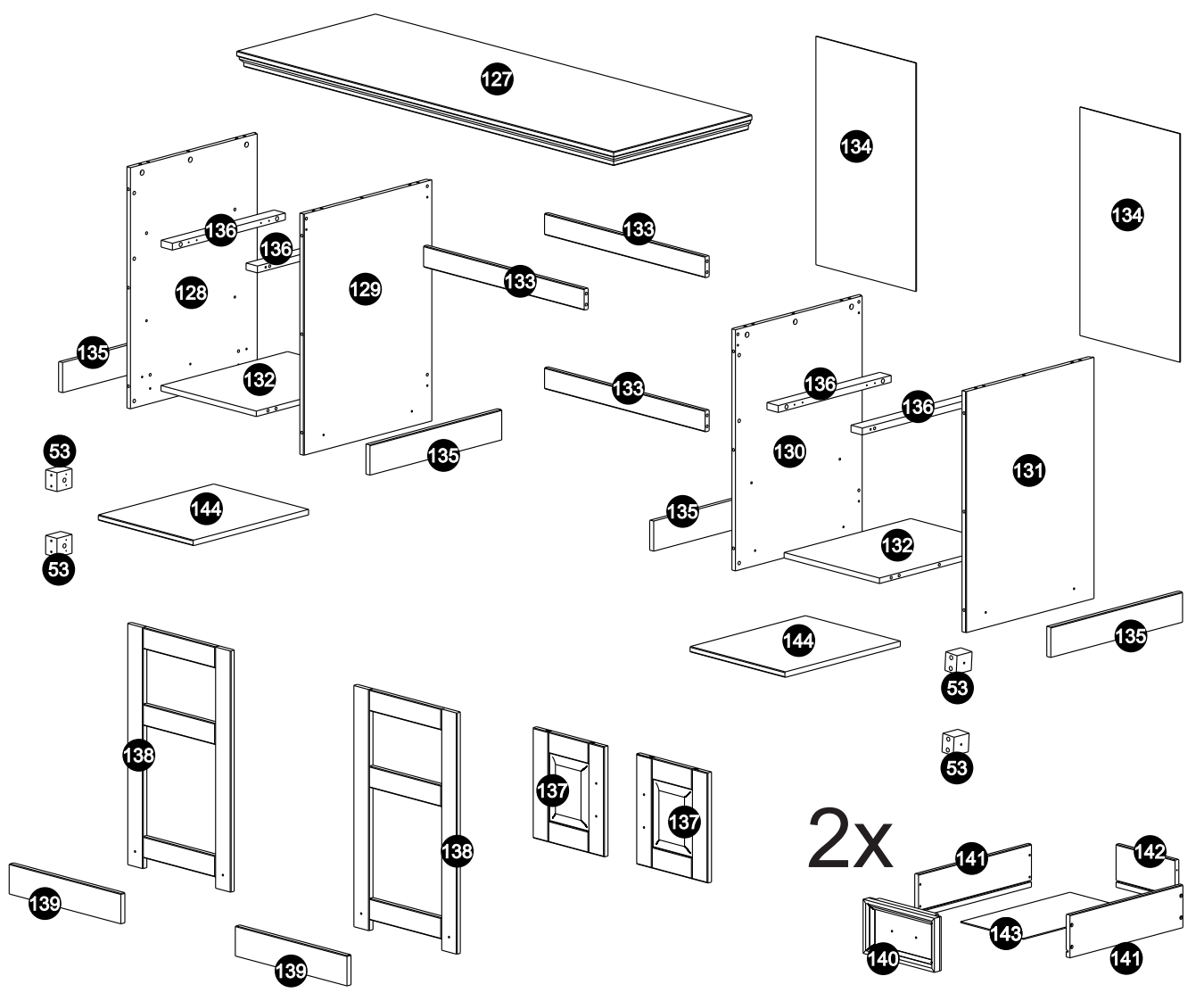
(RU) Инструкция по монтажу
57219



0
10
20
30
40
50
60
70
80
90
100
110
120
130
140
150
160
170
180
190
200

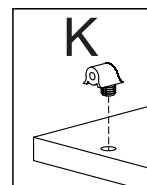
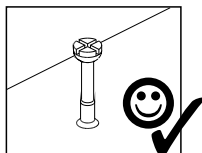
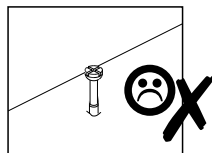
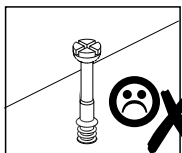
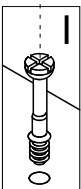
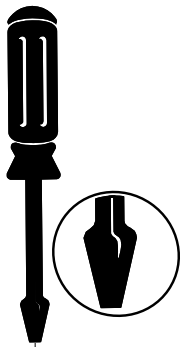
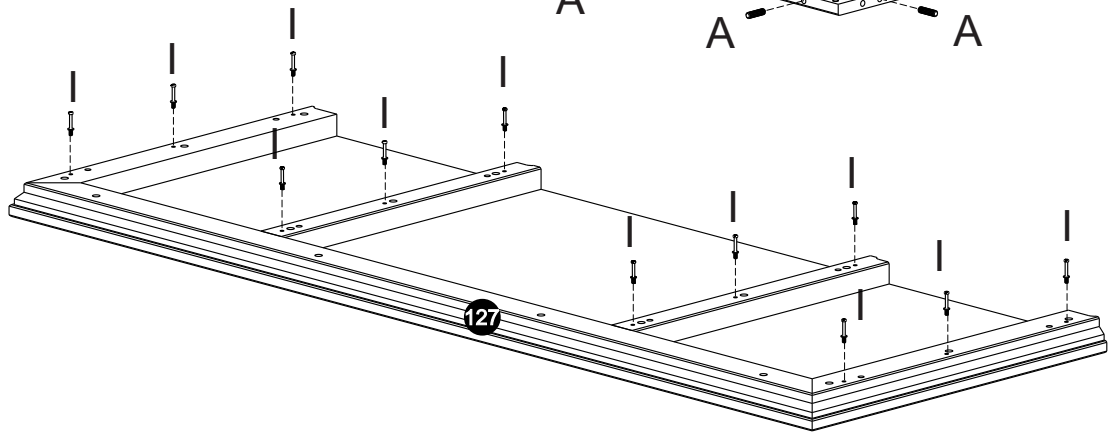
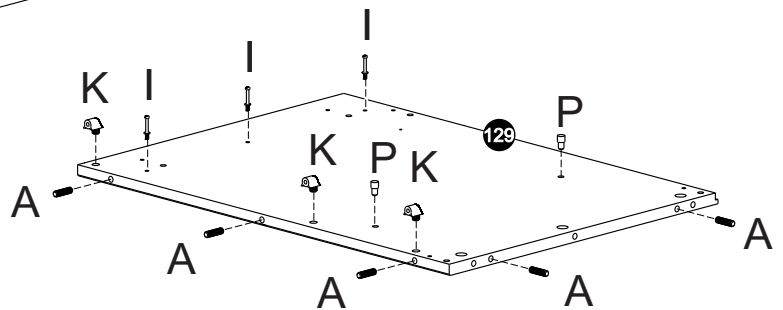
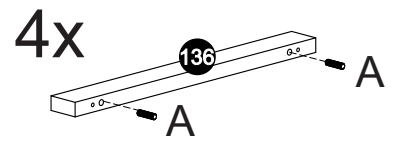
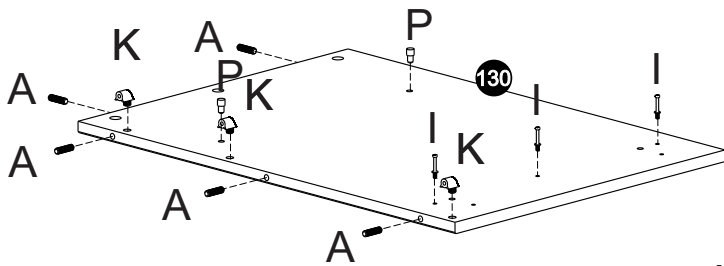
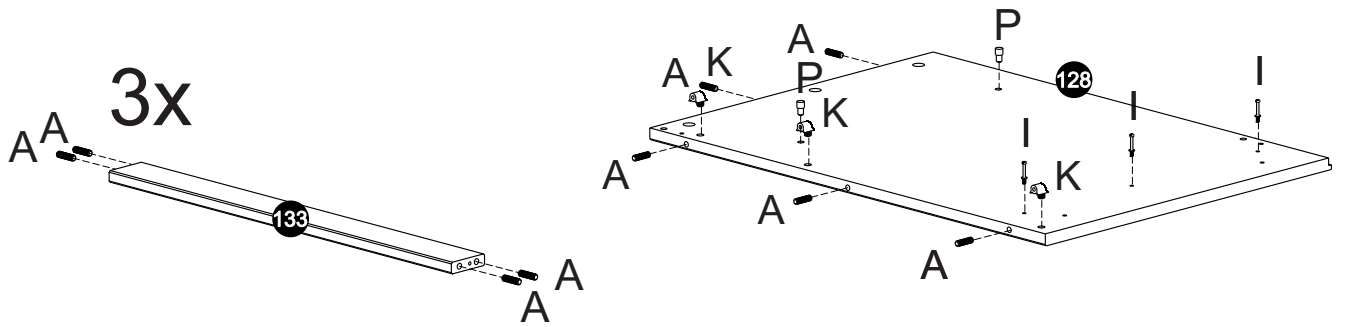
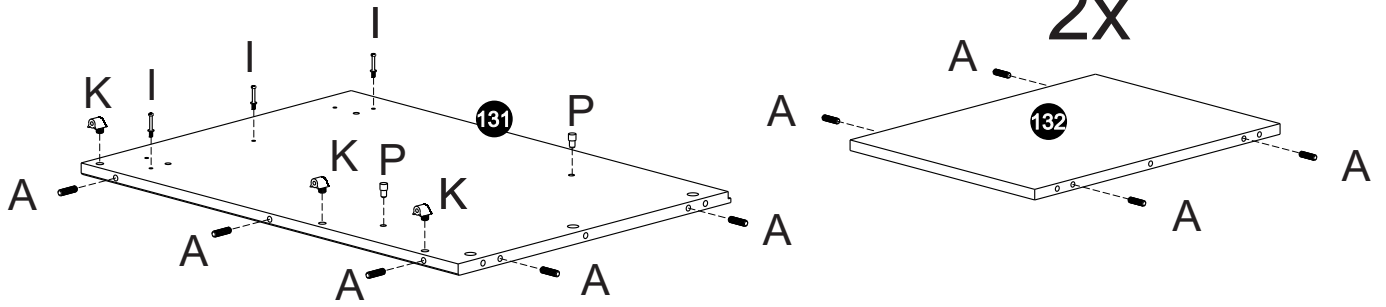
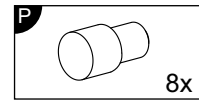
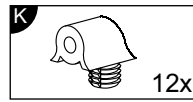
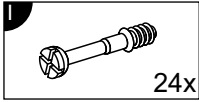
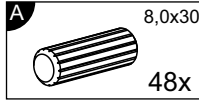
**Service • Assistenza • Dienstverlening • Serwis
Servis • Szerviz • Сервисная служба**

Name • Nom • Nome • Naam • Nazwa • Jméno • Názov • Név • Denumire • Ísim • Название		
Nr. • No. • N° • Номер • Č • Sz		
Typ • Type • Tip • Típus • Tipo • Тип		

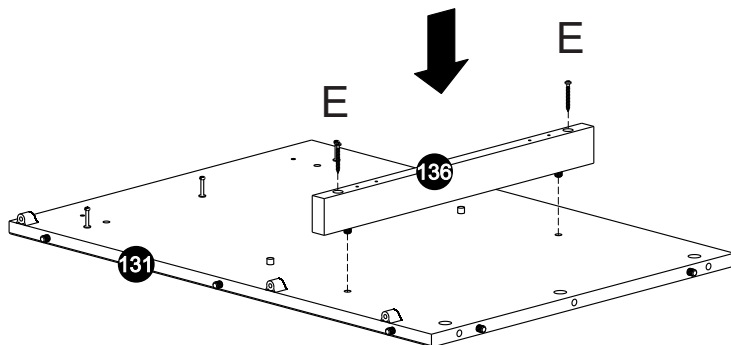
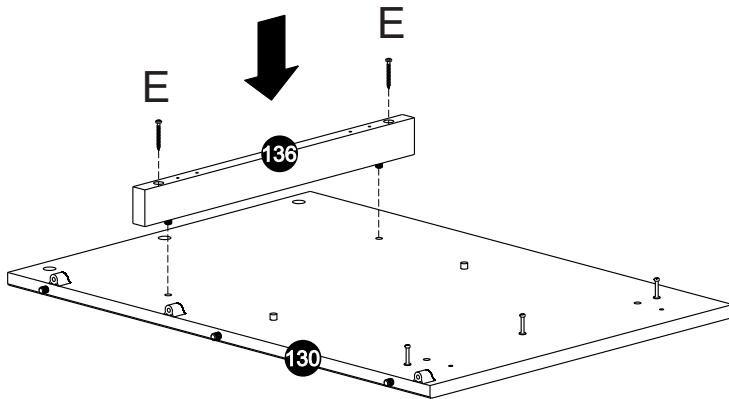
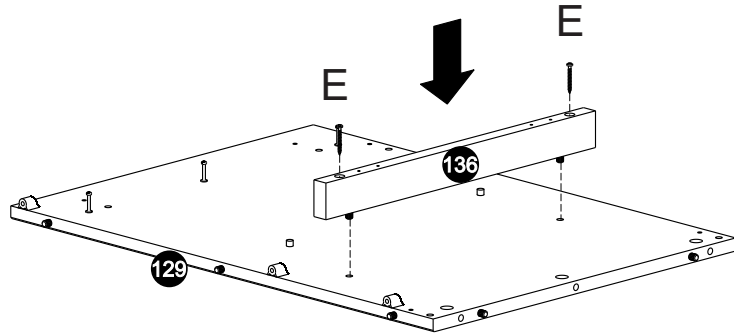
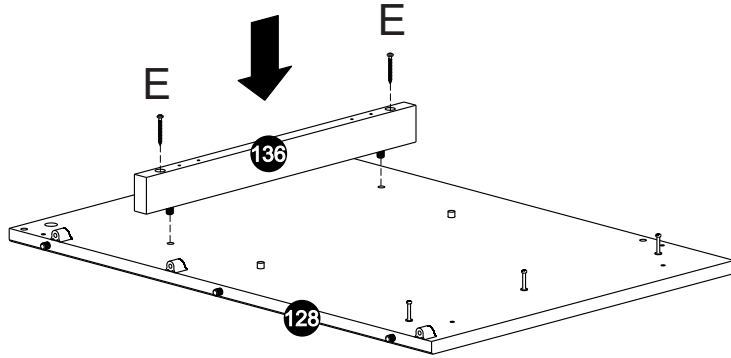
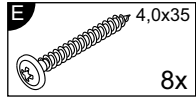


- | | | | | | | | | |
|------------------------|------------------------|------------------------|------------------------|------------------------|----------------------|--------------|-------------|----------------------|
| A 8,0x30
48x | B 3,5x14
38x | C 4,0x40
12x | D 3,5x25
40x | E 4,0x35
14x | F M4x22
4x | G 8x | H 4x | |
| I 24x | J 24x | K 12x | L 8x | M 2x | N 2x | O 36x | P 8x | Q M4x20
4x |

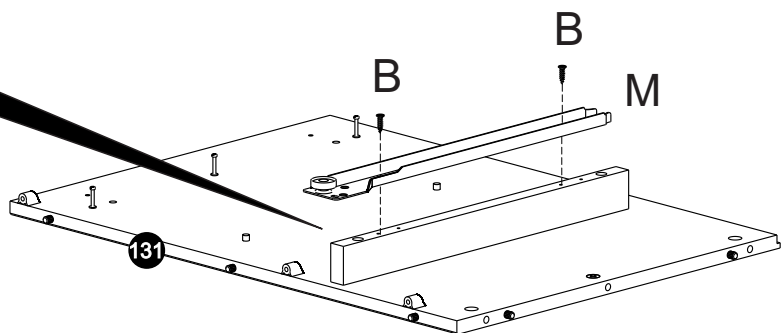
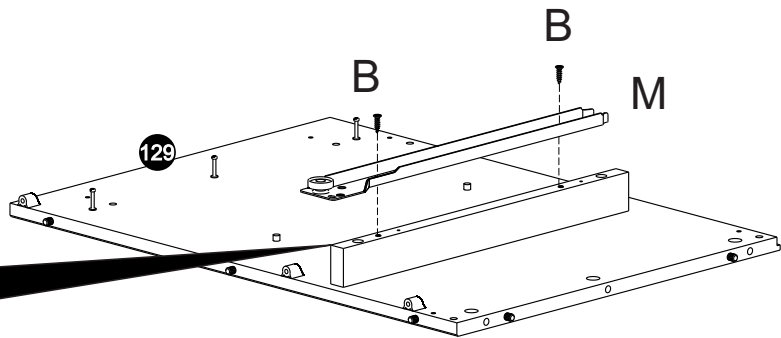
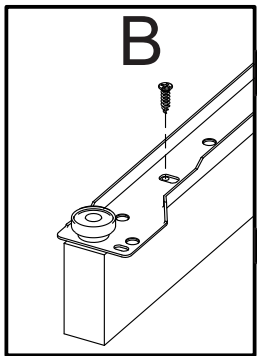
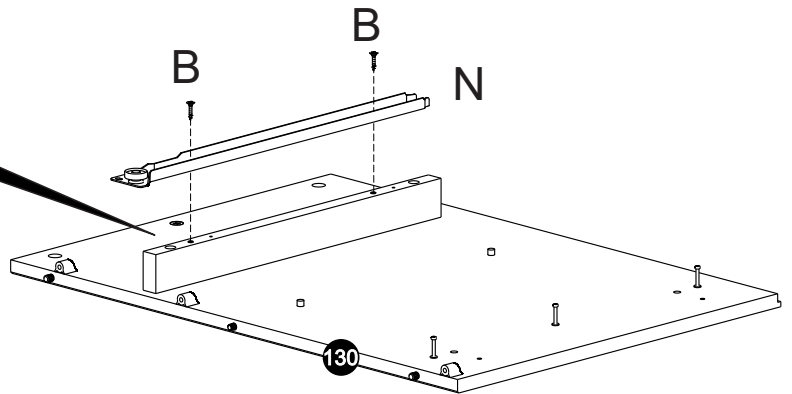
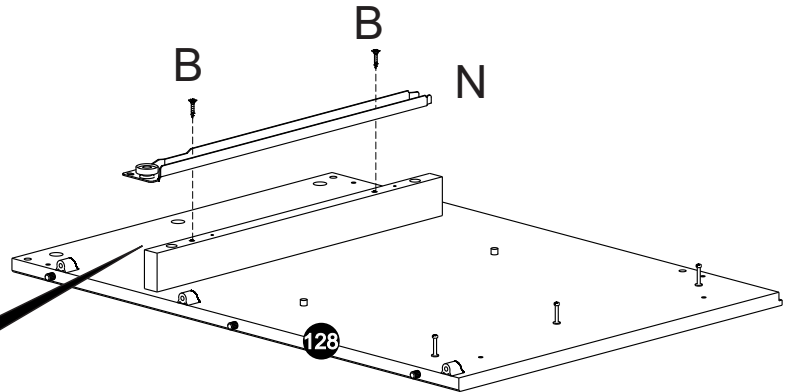
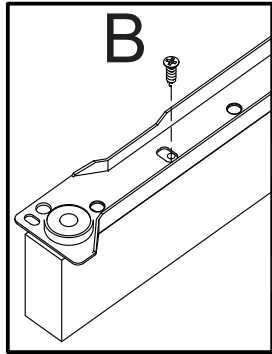
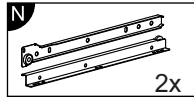
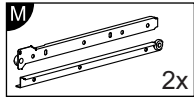
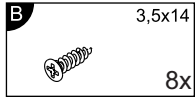
1



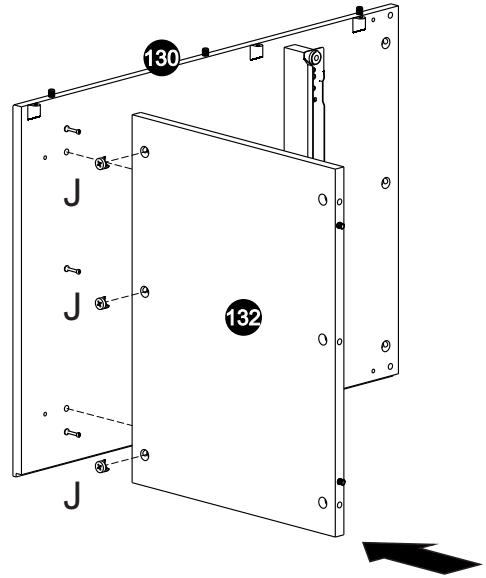
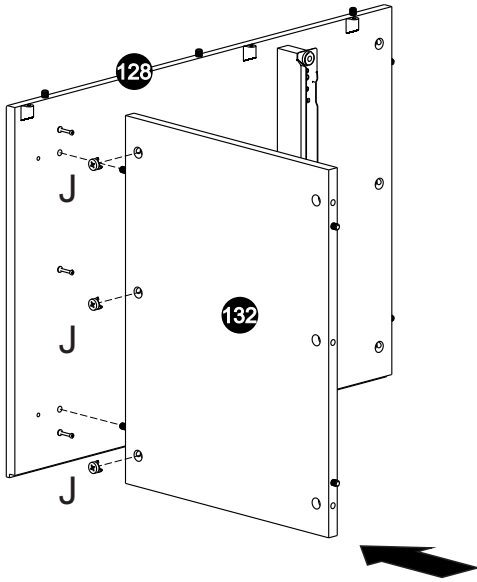
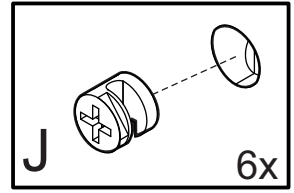
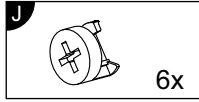
2



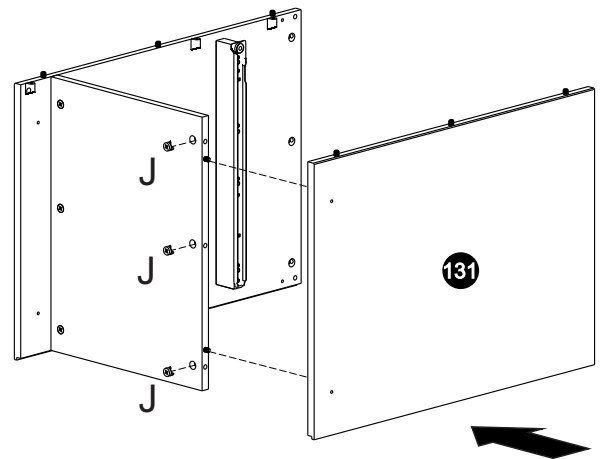
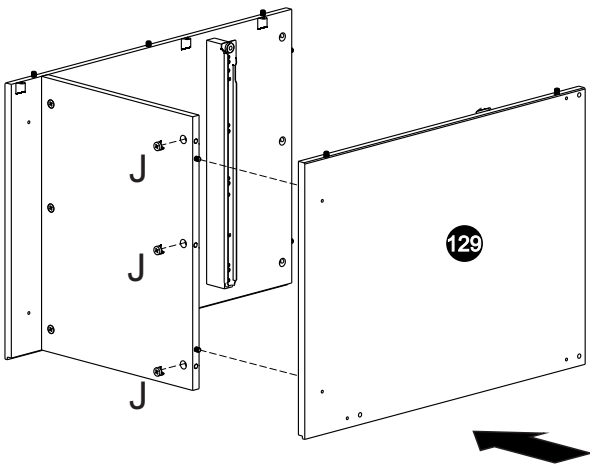
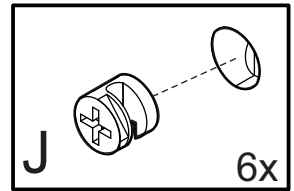
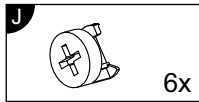
3



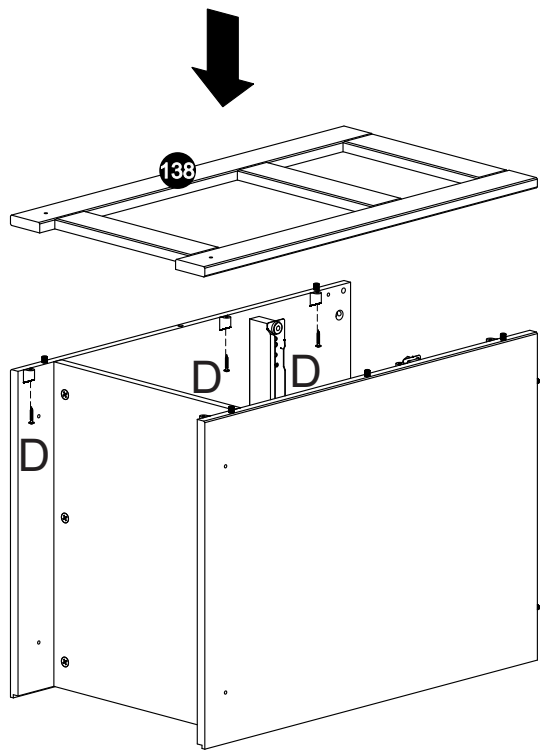
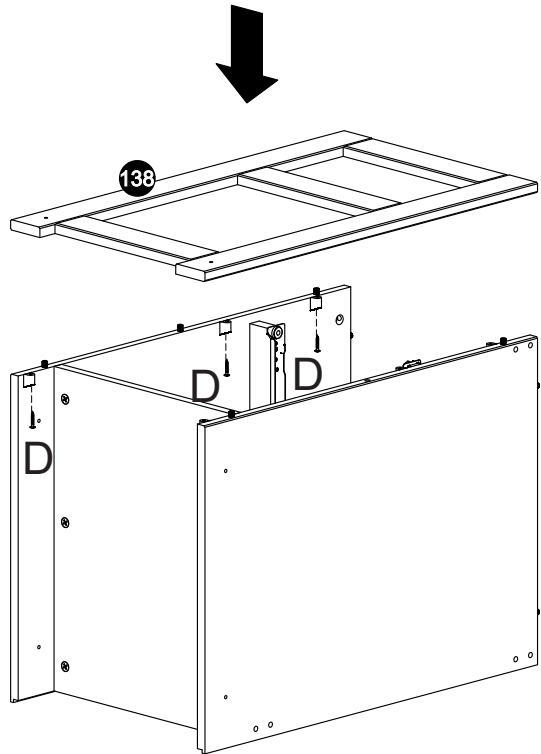
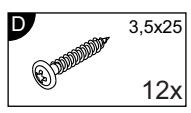
4



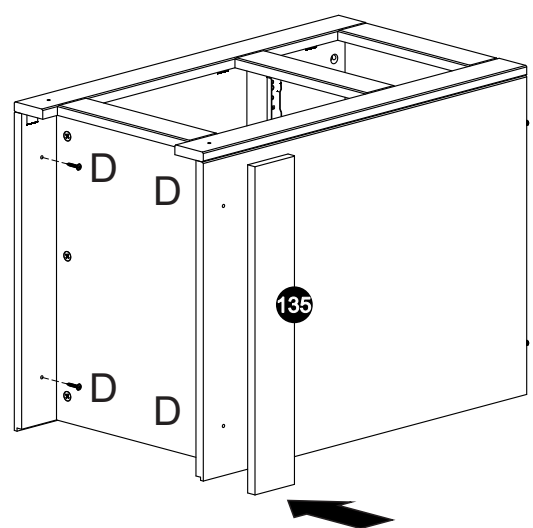
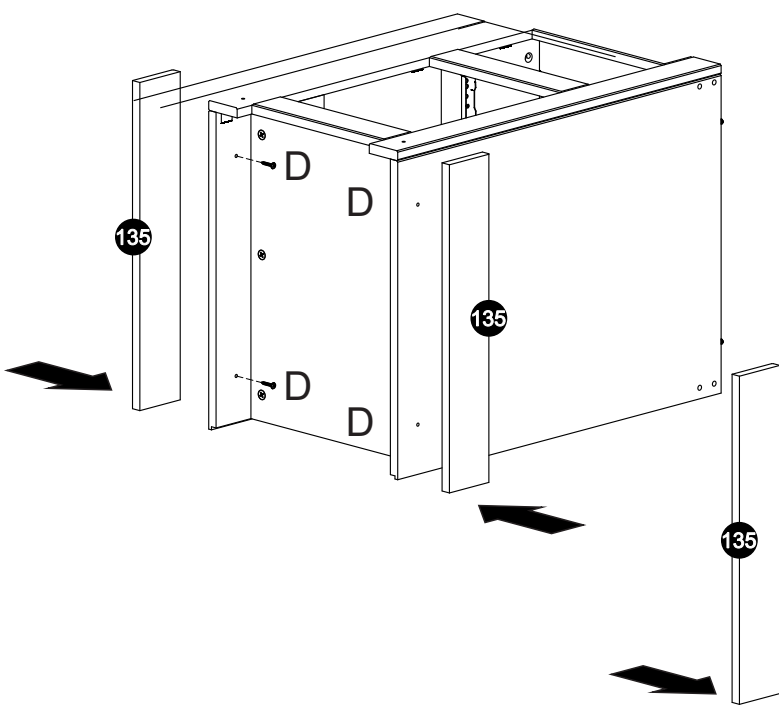
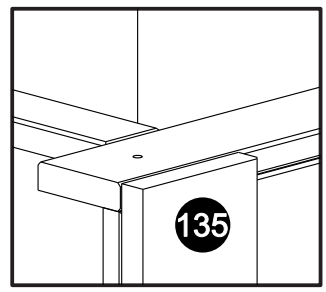
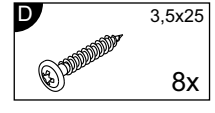
5



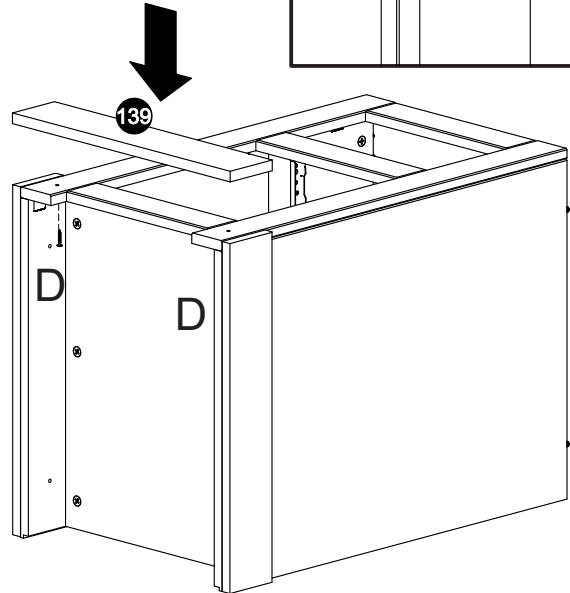
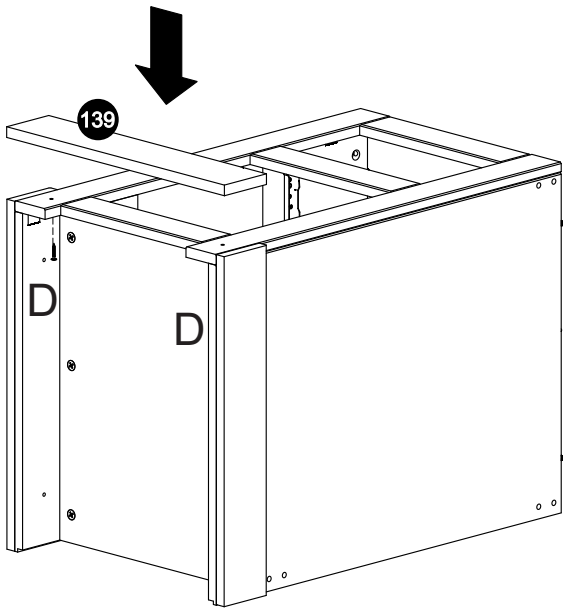
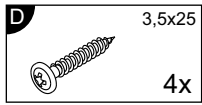
6



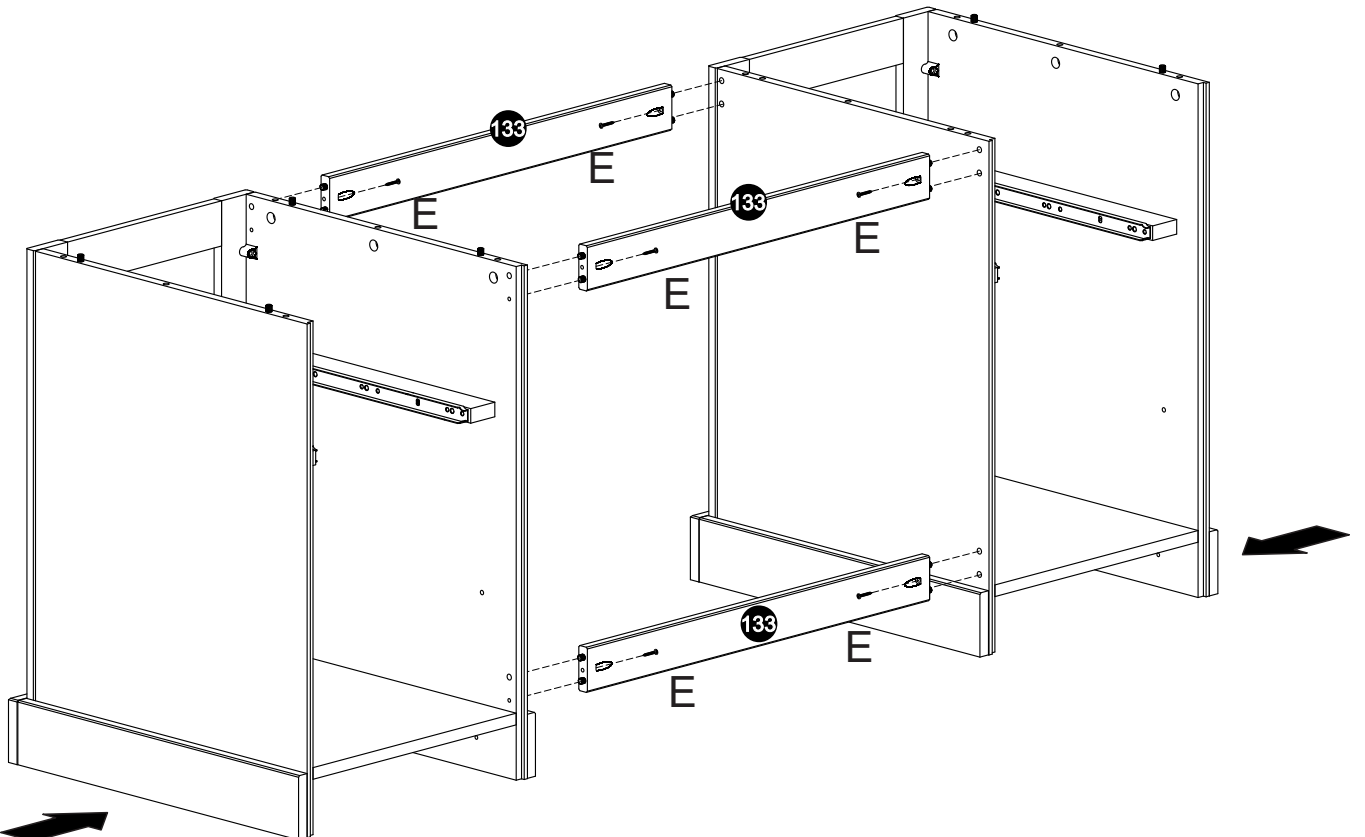
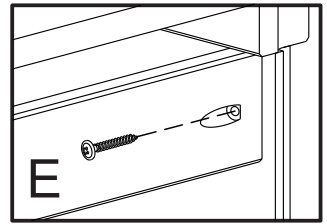
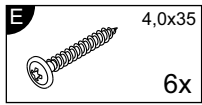
7



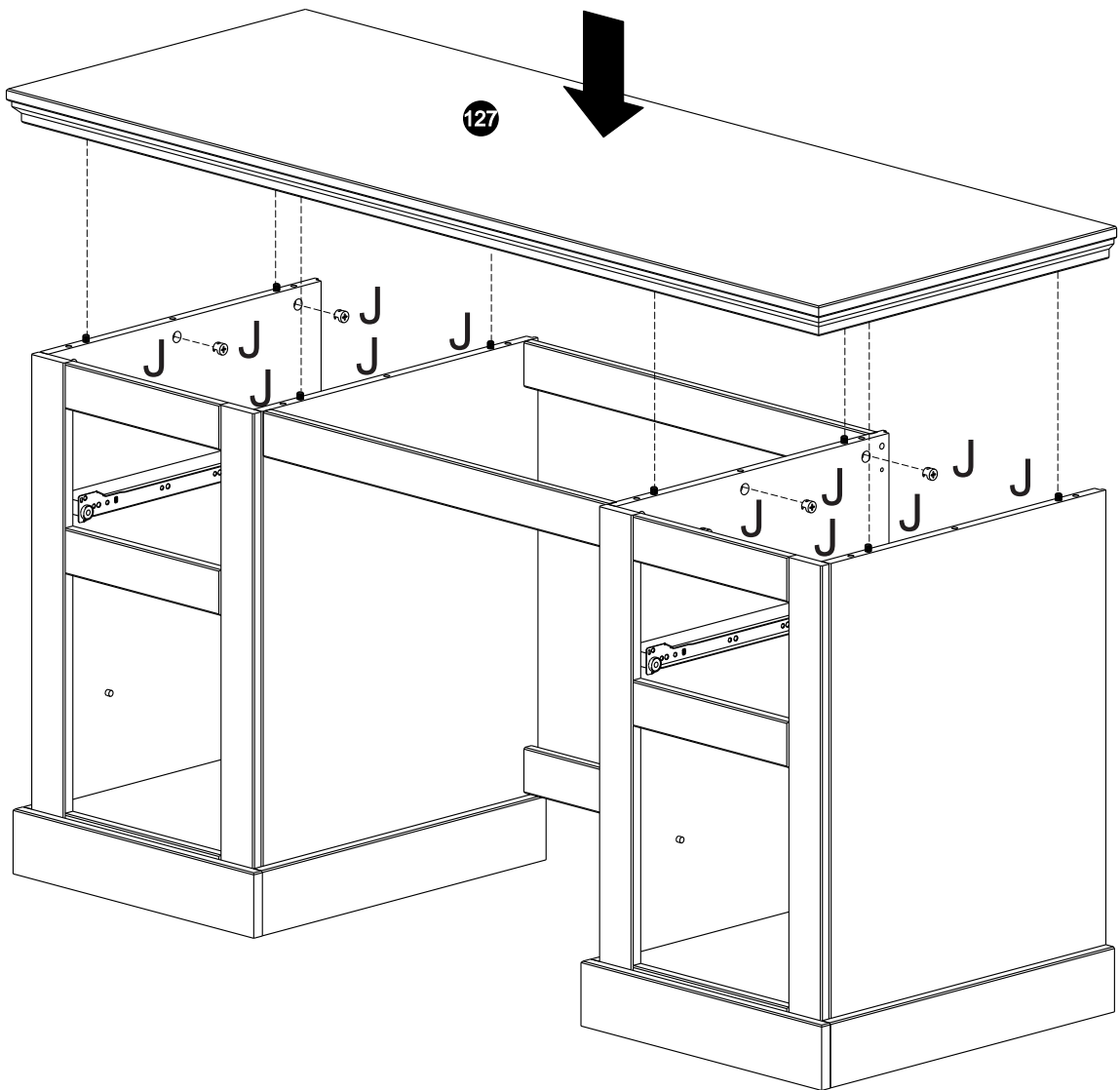
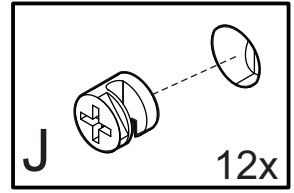
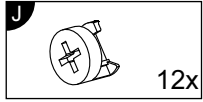
8



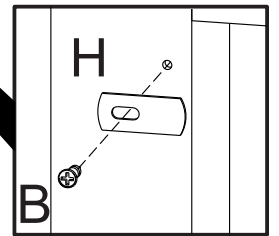
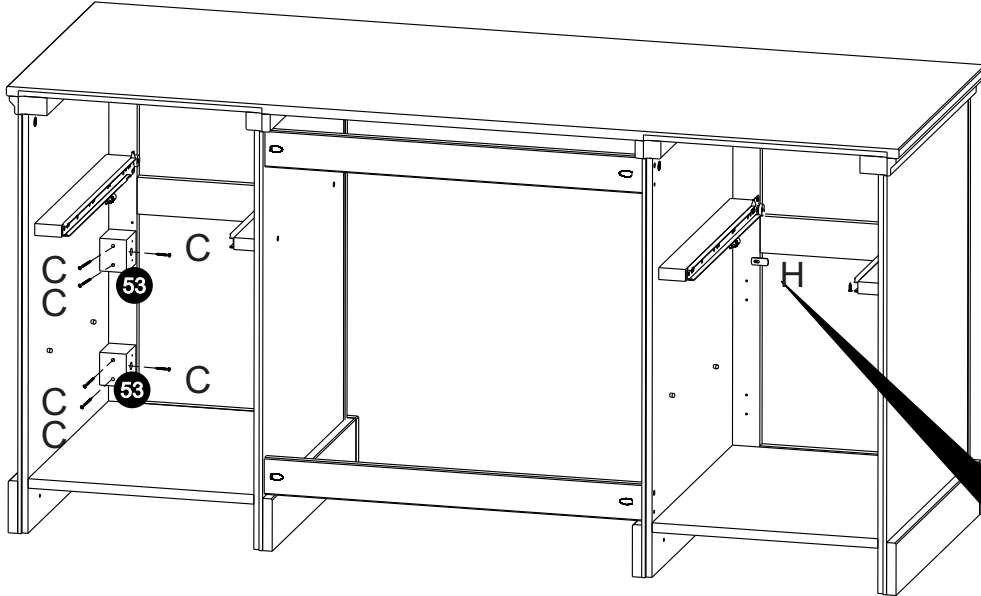
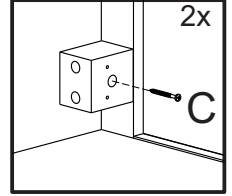
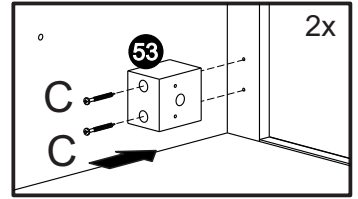
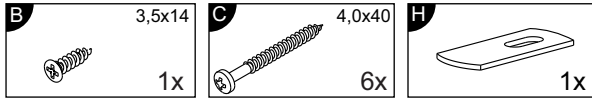
9



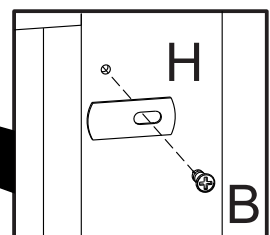
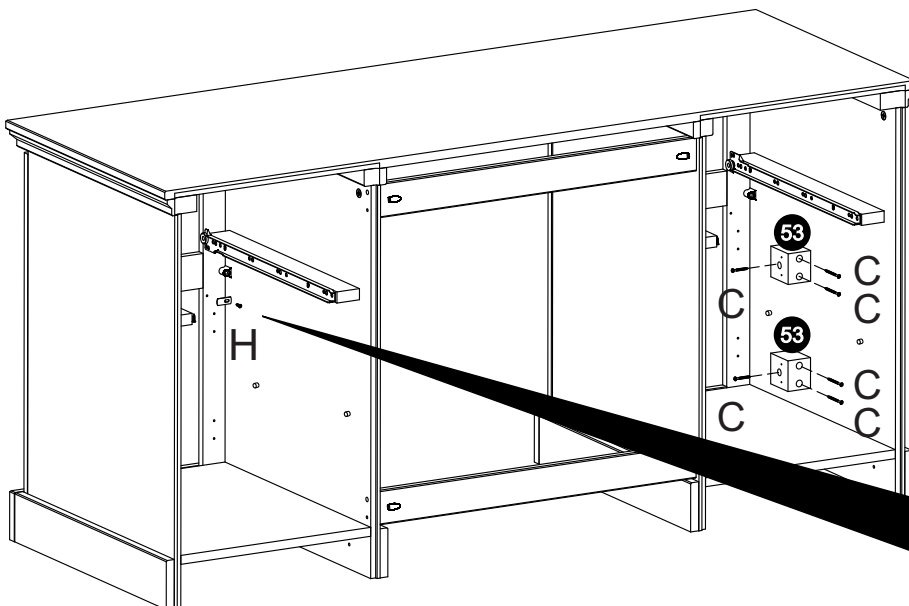
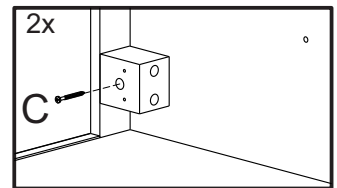
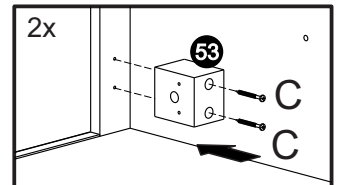
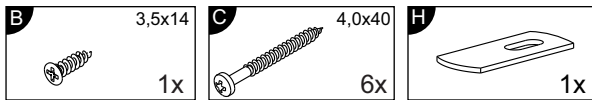
10



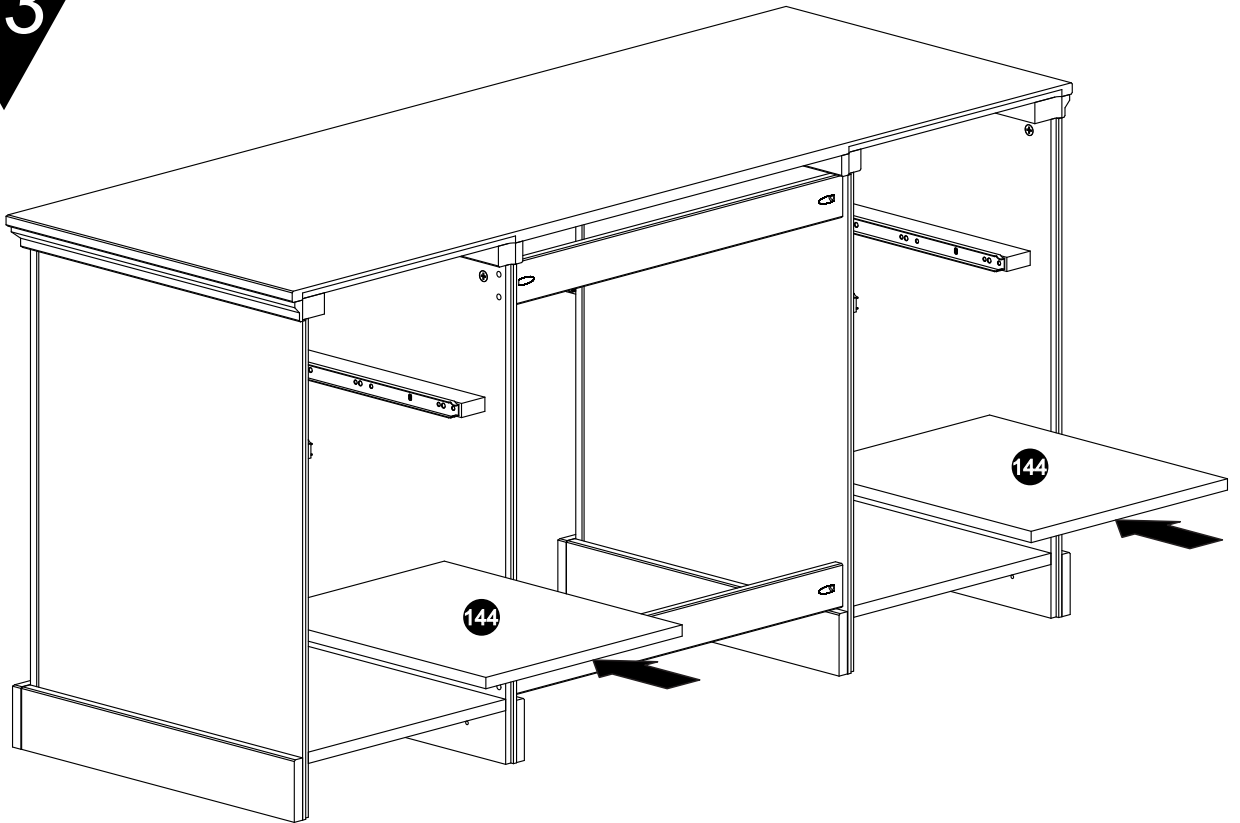
11



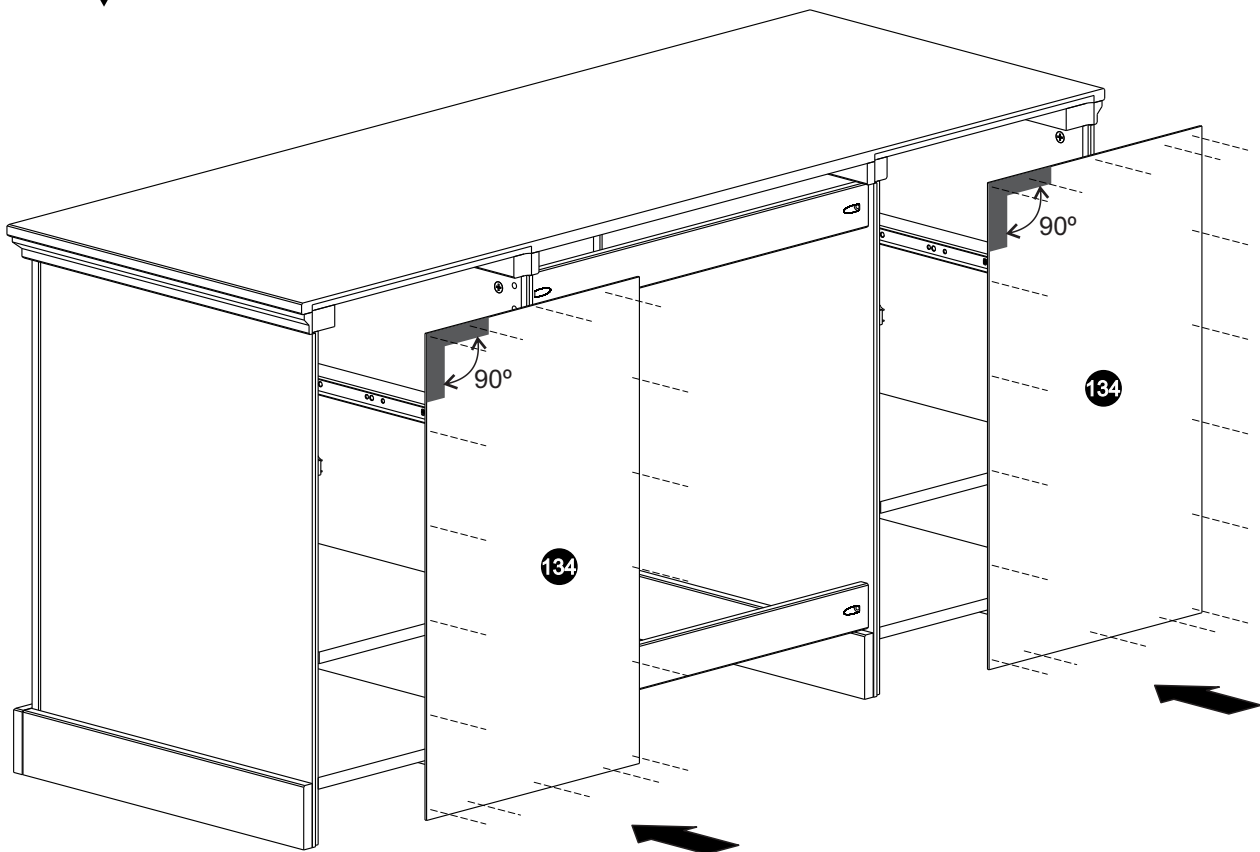
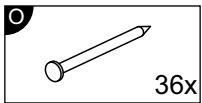
12



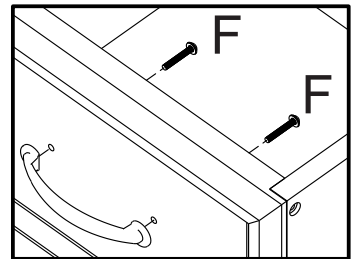
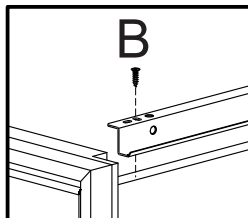
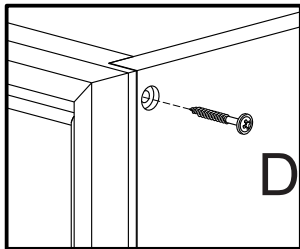
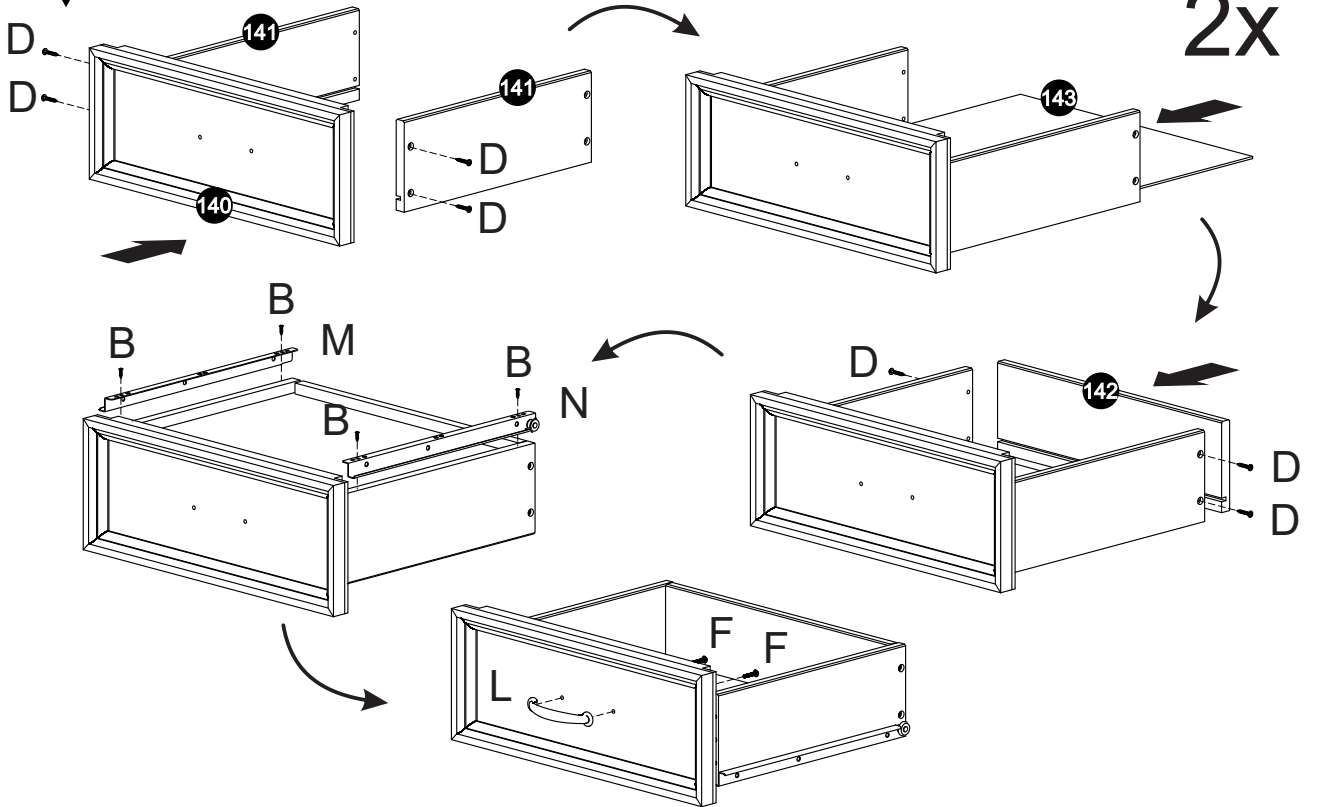
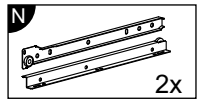
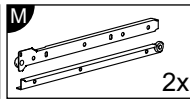
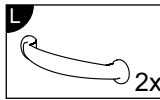
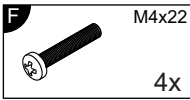
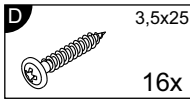
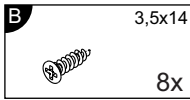
13



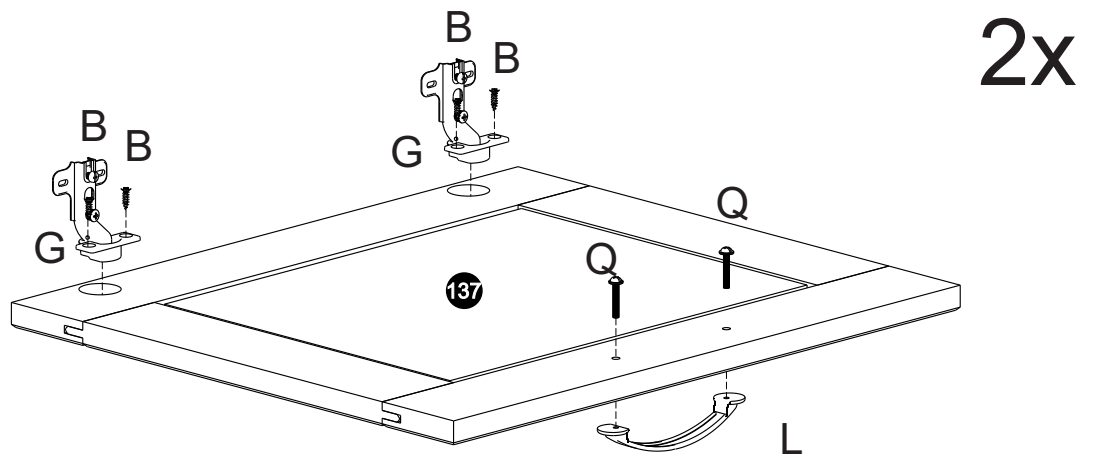
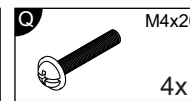
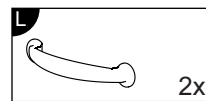
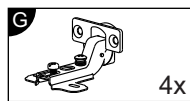
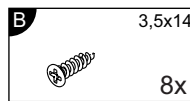
14



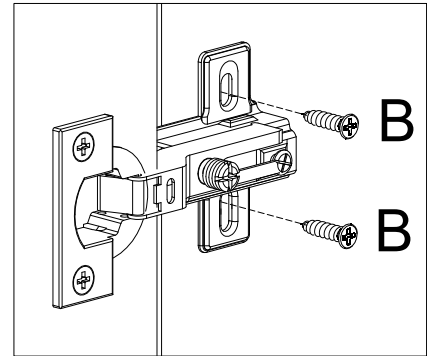
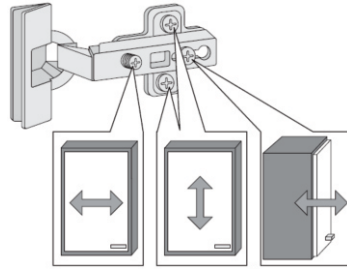
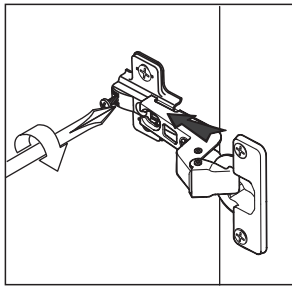
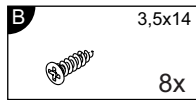
15



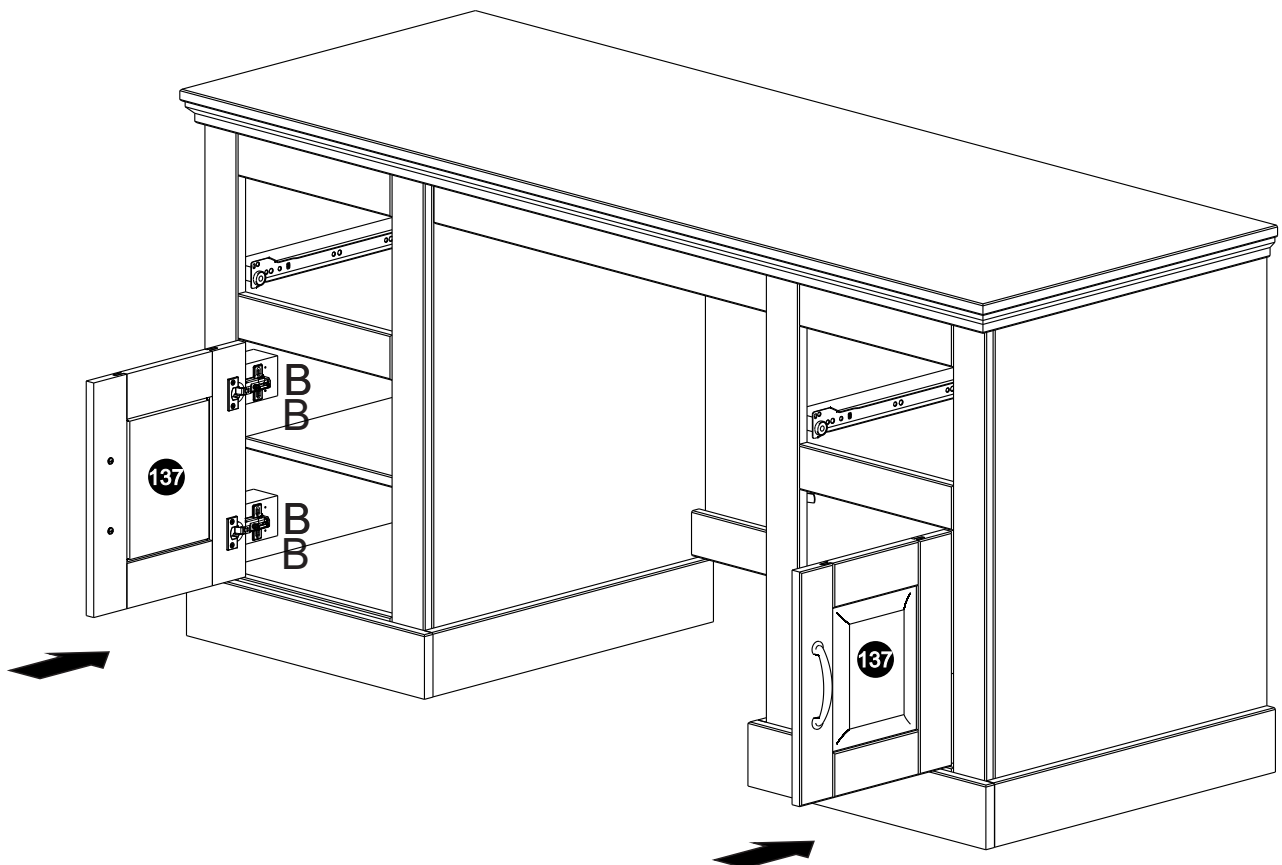
16



17



- Türen einstellen (Scharniere justieren)
 Adjusting the doors (adjusting the hinges)
 Régler les portes (ajuster les charnières)
 Sistemare le porte (regolare le cerniere)
 Deuren instellen (scharnieren afstellen)
 Nastawić drzwi (wyregulować zawiasy)
 Vyrovnajte dvířka (seřid'te závěsy)
 Nastavenie dverí (nastavenie závesov)
 Állítsa be az ajtókat (állítsa be a zsanérokát)
 Reglare uși (ajustare balamale)
 Kapıların ayarlanması (menteşelerin seviye ayarı)
 Регулировка Дверей (регулировка шарнира)



18

B 3,5x14
4x

