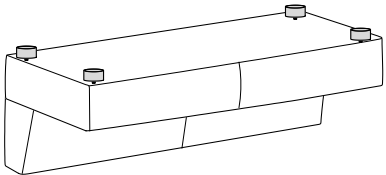
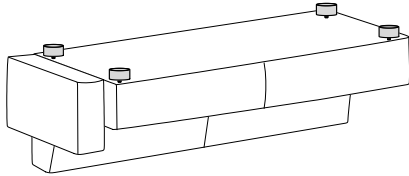
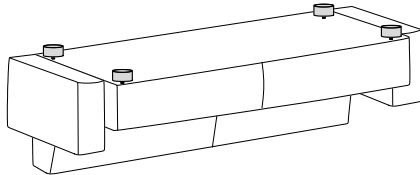

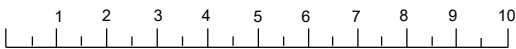


(DE) Fuß / Position
 (EN) Foot / Position
 (NL) Poot / Positie
 (IT) Piedi / Posizione

(RU) Ноги / Позиция
 (FR) Pied / Position
 (ES) Pie / Posición
 (TR) Ayak / Pozisyon

 <p style="text-align: center;">3-Sitzer o.A.</p>	<hr/>
 <p style="text-align: center;">3-Sitzer li./re.</p>	<hr/>
 <p style="text-align: center;">3-Sitzer</p>	<hr/>
<hr/>	<hr/>

(A) Höhe 150mm	(B)	(C)	(D)	(E)	(F)	Modellnummer 35057
						Stand 19.01.2022
Gleiter						Revision 00
Werkseitig	Werkseitig	Werkseitig	Werkseitig	Werkseitig	Werkseitig	IKR



14.01.2022

Stand

00

Revision

MVI

Verfasser

1 / 3

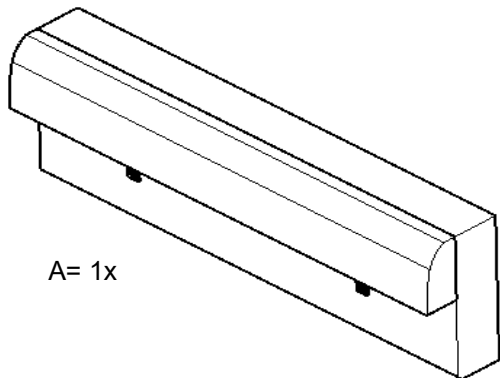
Seite(n)

Montage Funktionssofa

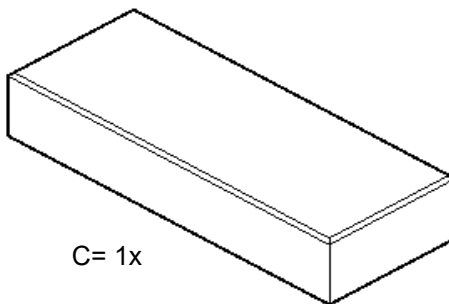
Bezeichnung

FOB_MO_0037

lfd. Nr.



A= 1x



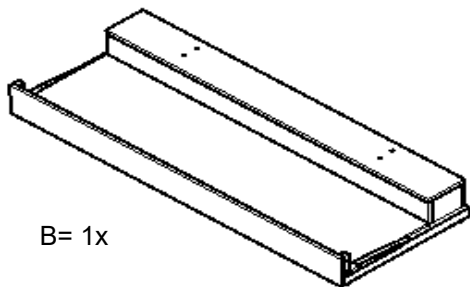
C= 1x



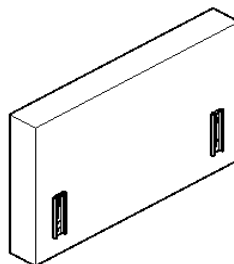
1x



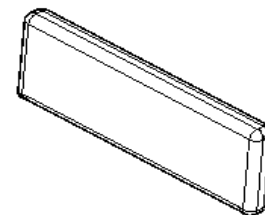
E= 6x
M6 x16



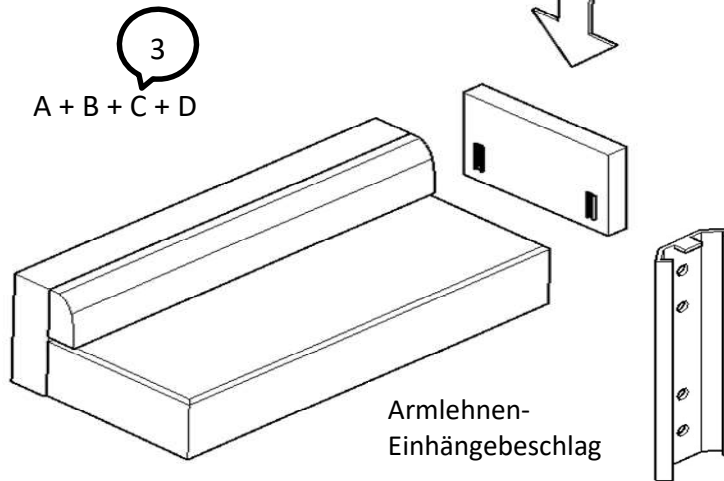
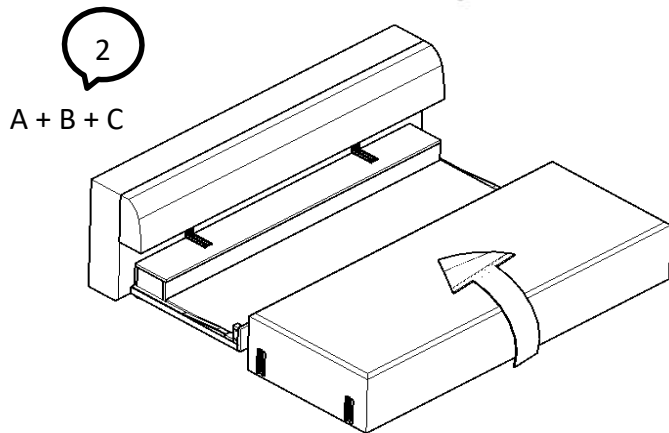
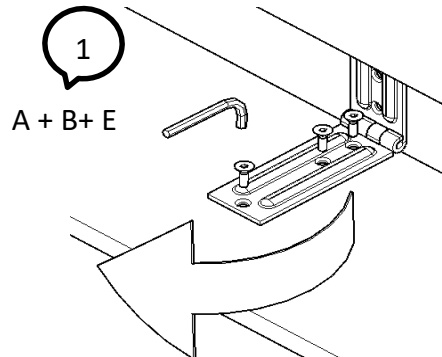
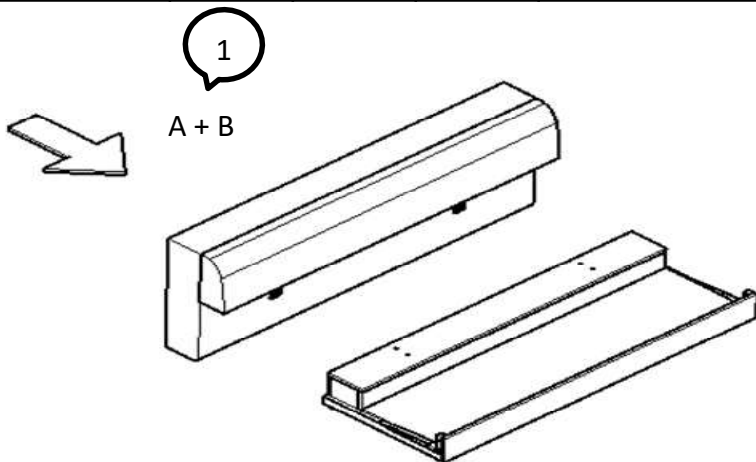
B= 1x



D= Armlehne
fakultativ (0x / 1x / 2x)



F= 2x Nierenkissen



14.01.2022

Stand

00

Revision

MVI

Verfasser

3 / 3

Seite(n)

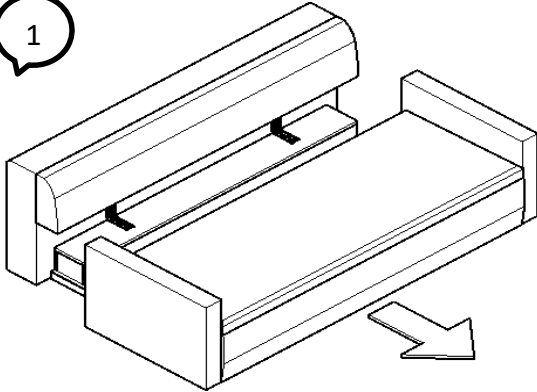
Funktionssofa

Bezeichnung

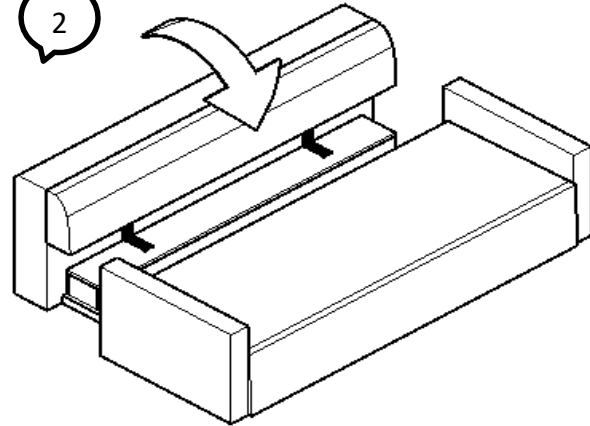
FOB_MO_0037

lfd. Nr.

1



2



3

