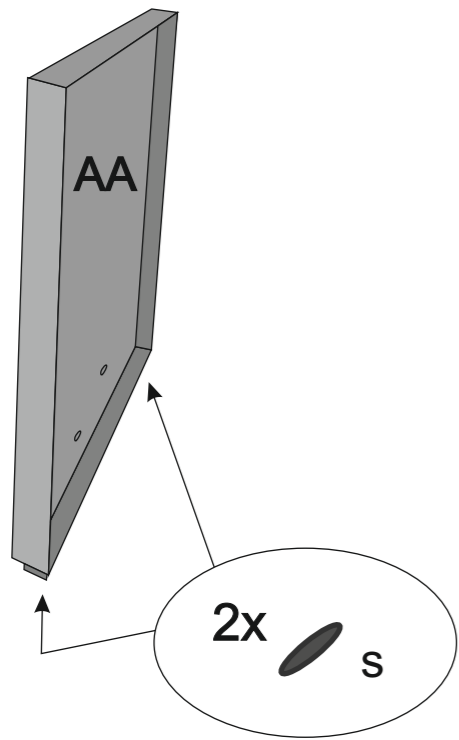
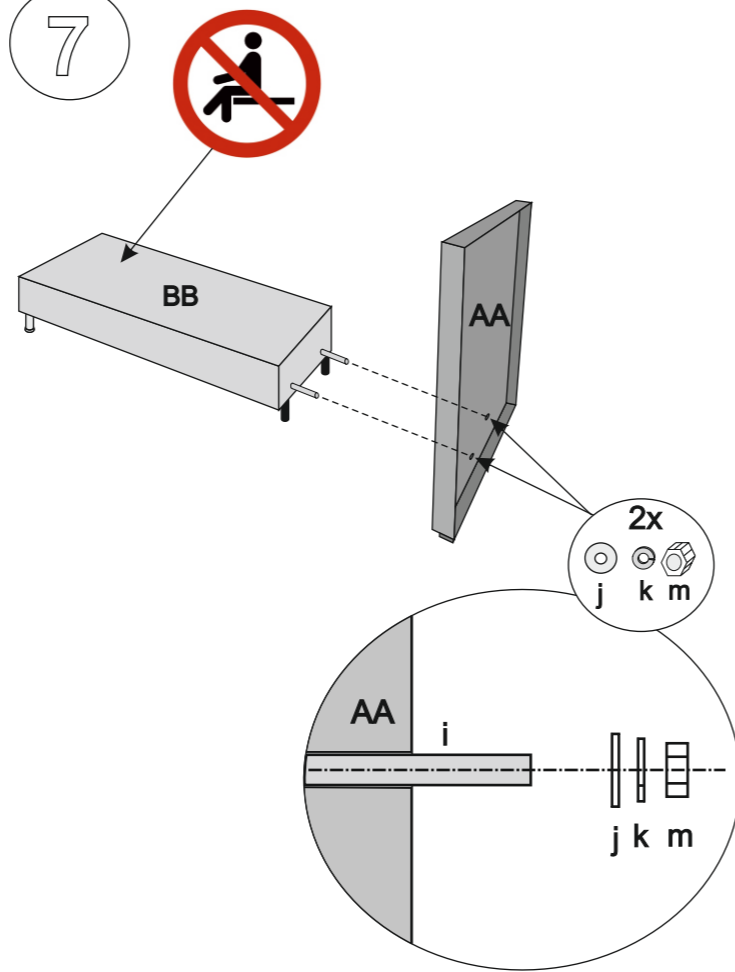


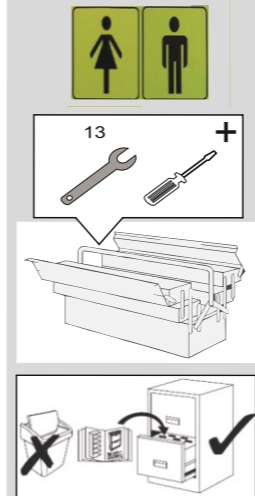
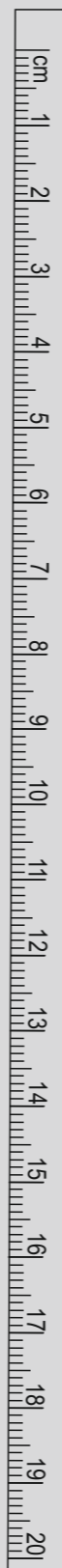
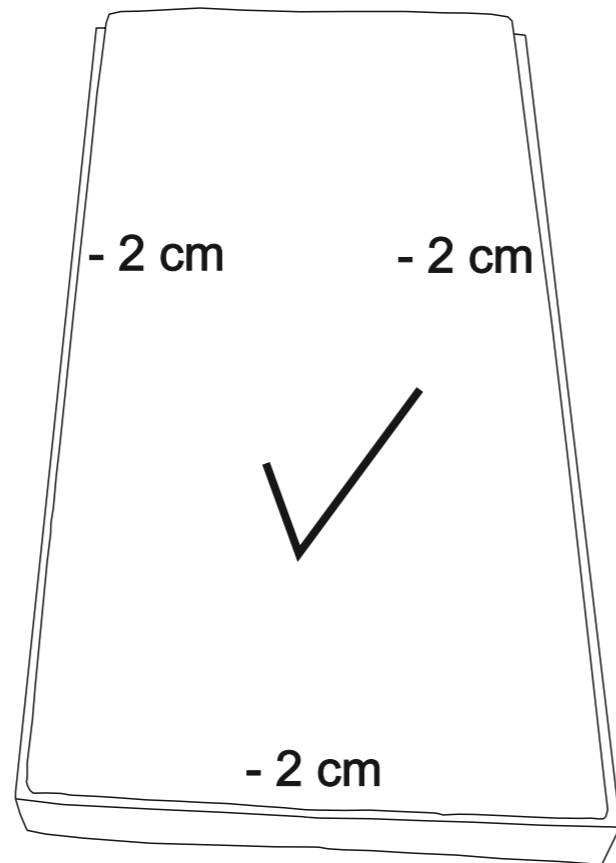
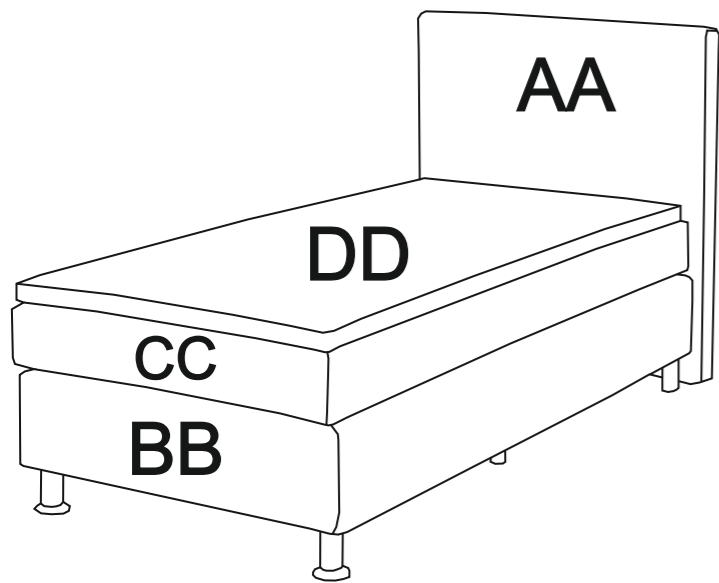
6



7



8



# TOM 90



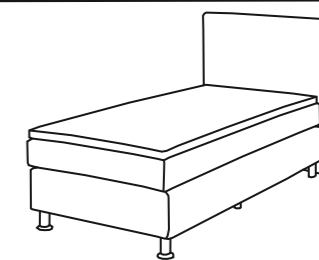
- (DE) Montageanleitung
- (PL) Instrukcja montażu
- (NL) Handleiding voor de montage
- (GB) Assembly instructions
- (TR) Montaj talimatı
- (RU) Инструкция по монтажу

- (IT) Istruzioni di montaggio
- (FR) Notice de montage
- (RO) Instrucțiuni de asamblare
- (SK) Montážny návod
- (CZ) Montážní návod
- (HU) Szerelési útmutató



Name - Nazwa - Naam - Name - Isim - название  
 Nome - Nom - Numele - Meno - Jméno - Neve

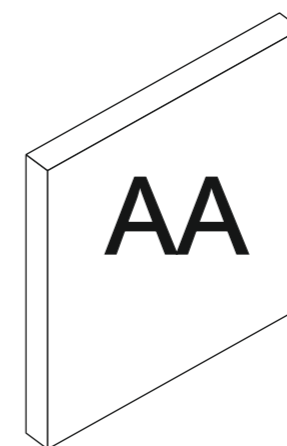
## TOM 90



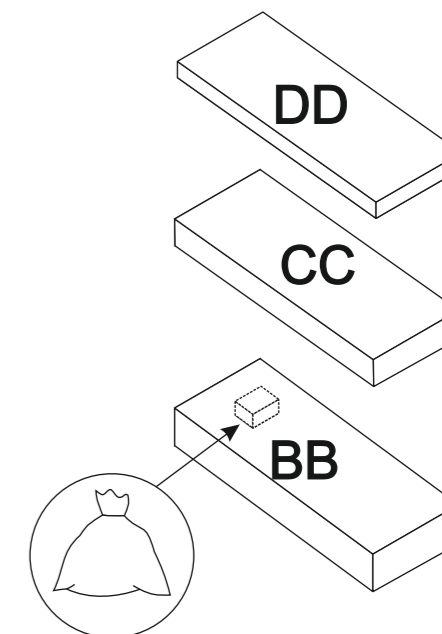
2x (M8x40)	2x	4x (4x20)	2x	2x	2x (M8x60)	2x Ø8
2x Ø8	2x M8	6x Ø35	2x Ø60			

Service - Servis - Dienstverlening - Servis - Serwis - Сервисная служба - Servizio - Service  
 Serviciu - Služby - Szolgáltatás

COLLI 1



COLLI 2

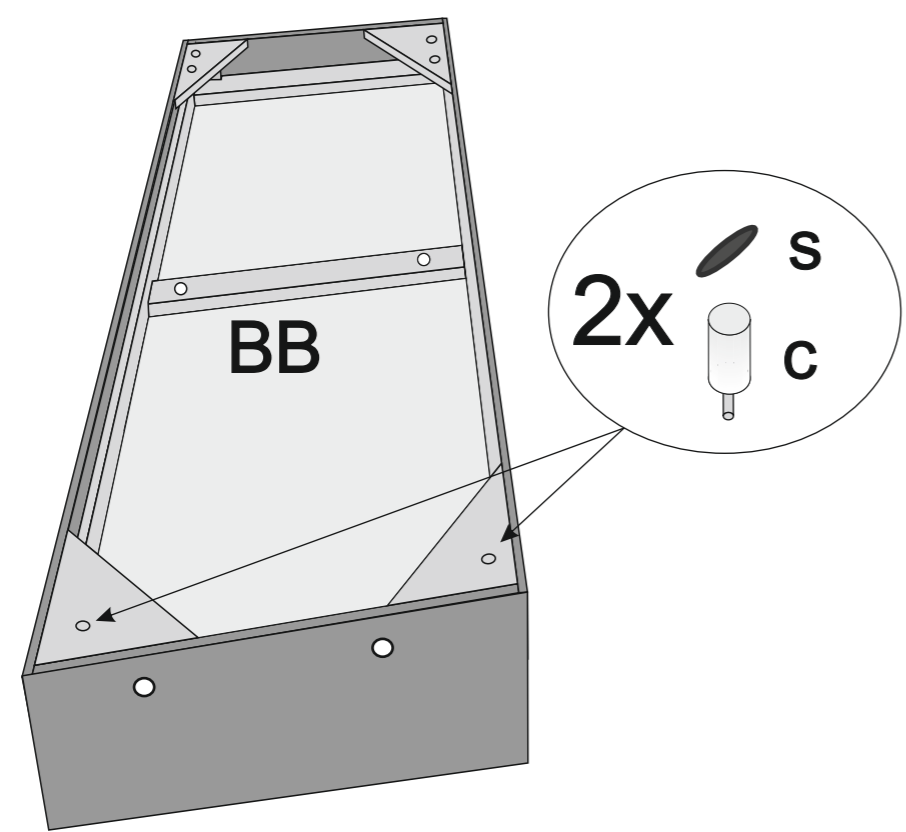


TOM 90

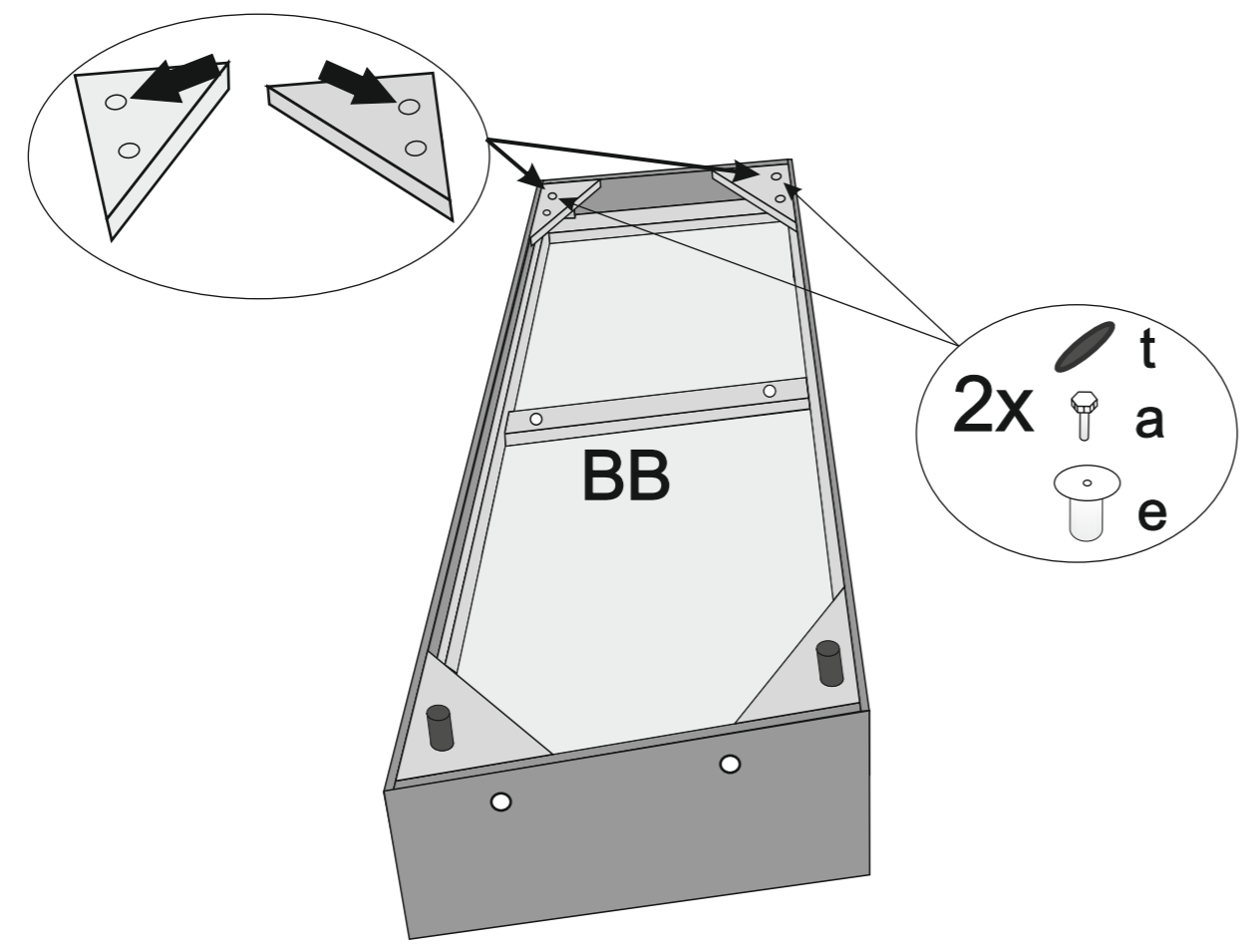
Ver: 10.08.17

TOM 90

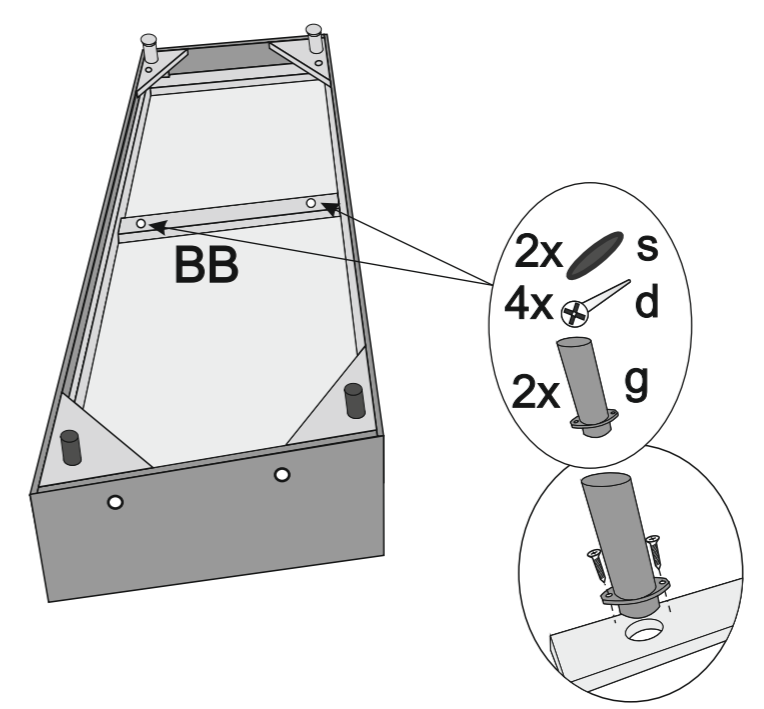
1



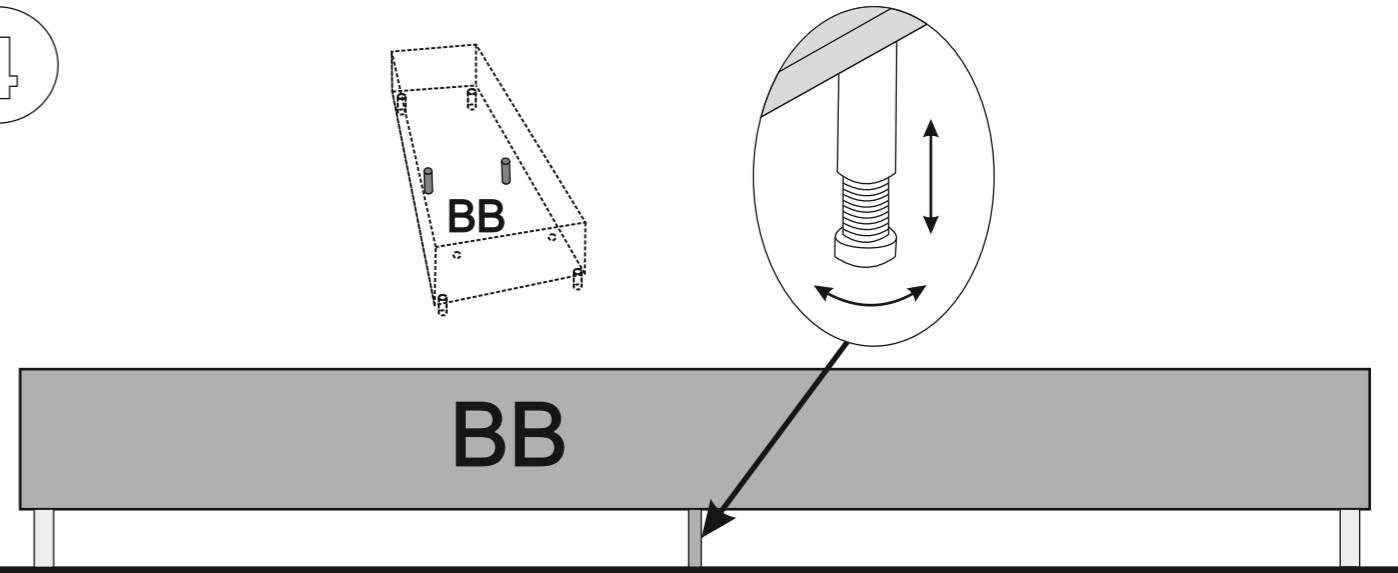
2



3



4



5

