

5,5 x 19



4x



1x



1x



1x



2x

3,5 x 15



8x



2x



1x



2x



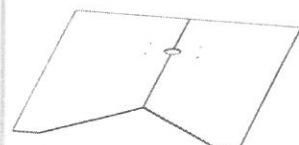
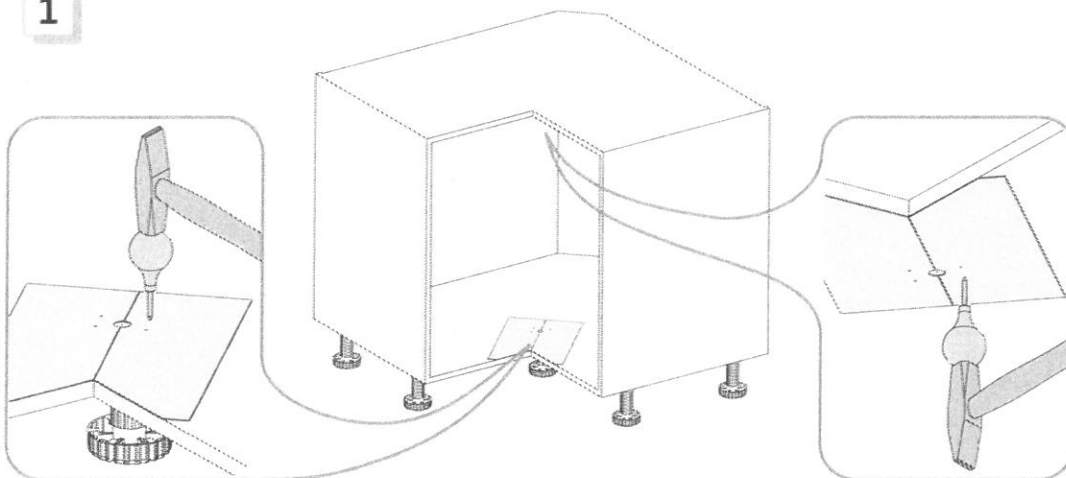
1x

4 x 20

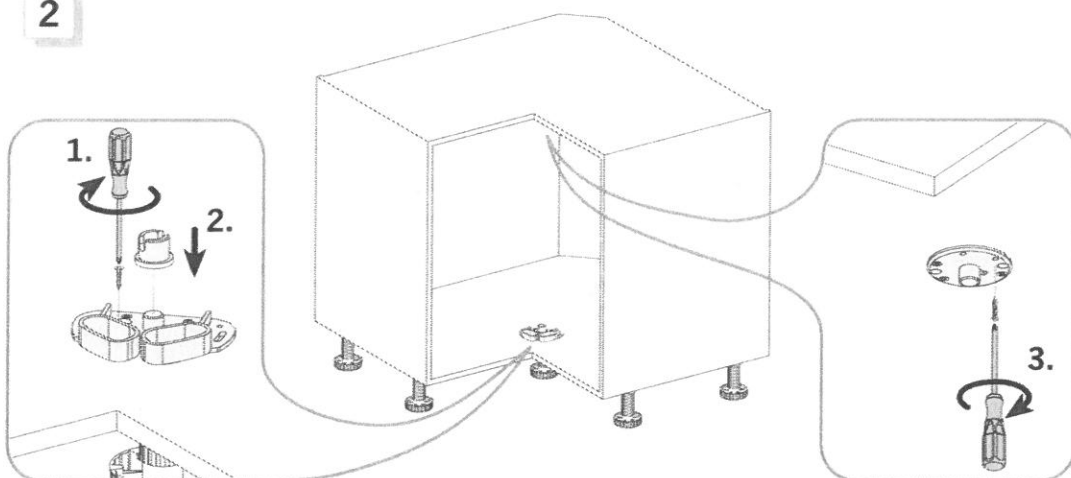


1x

1



2



1x



1x

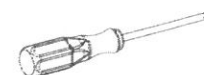


1x

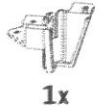
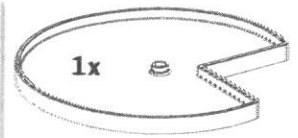
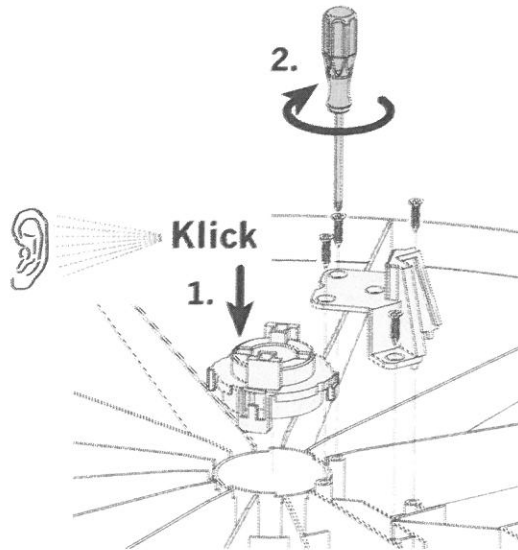
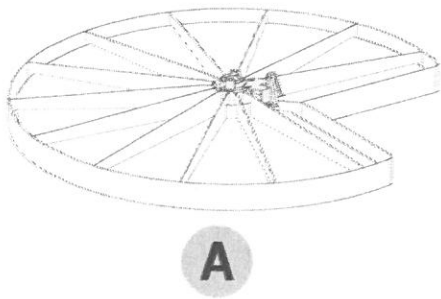
3,5 x 15



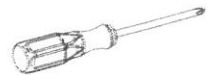
8x



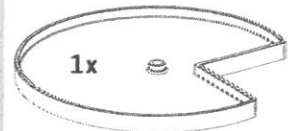
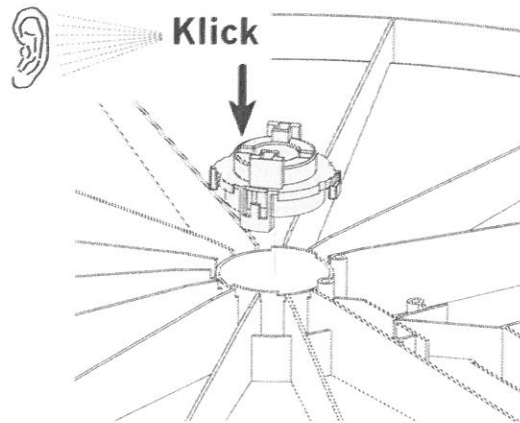
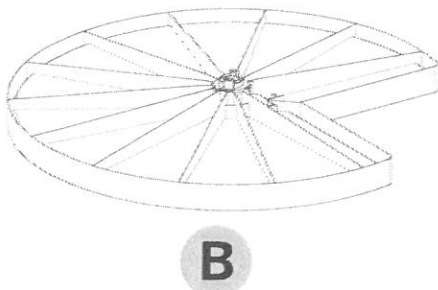
3



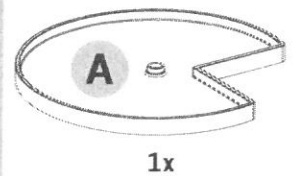
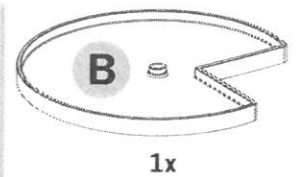
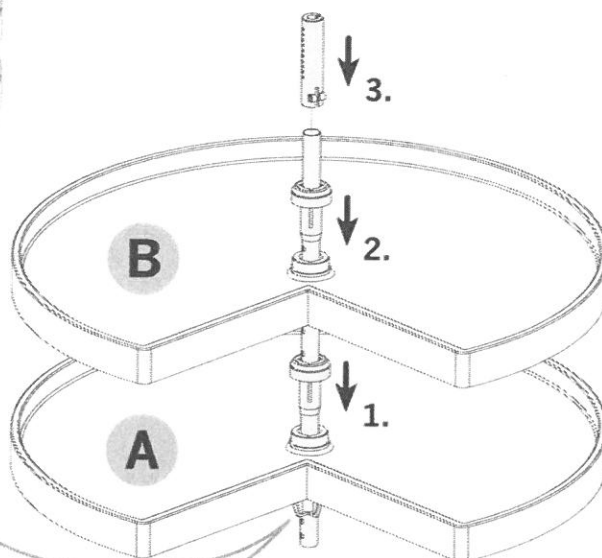
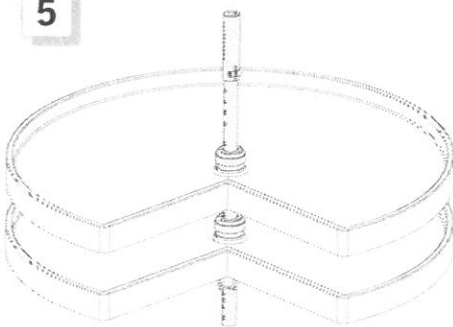
5,5 x 19



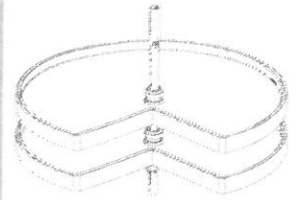
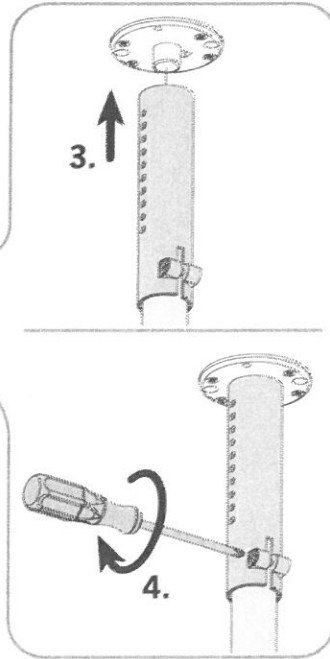
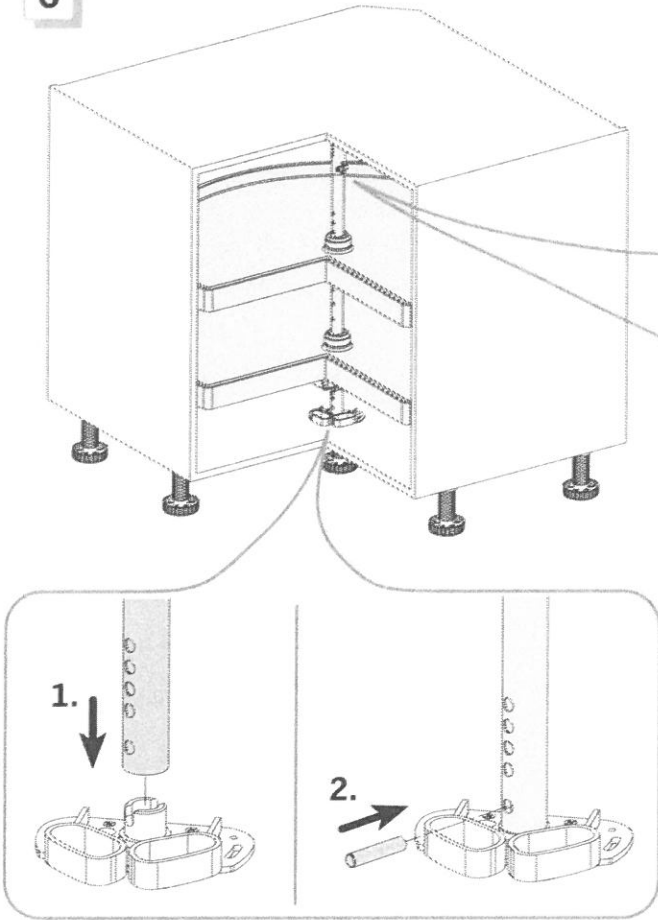
4



5

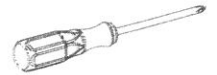


6

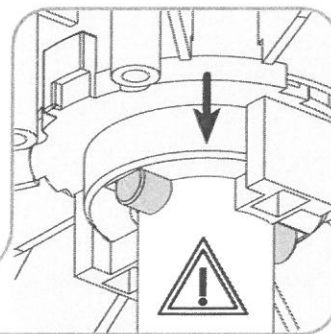
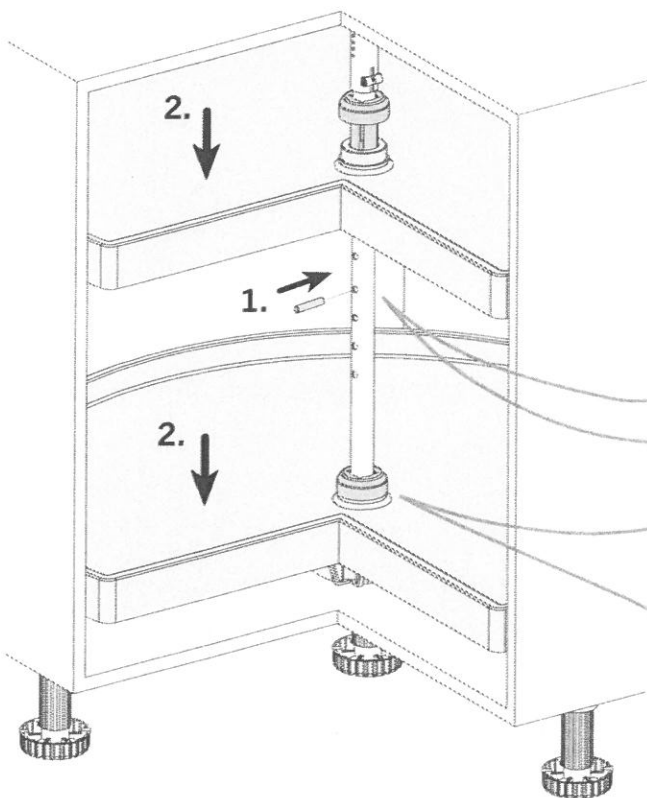


1x

4 x 20  
1x



7



1x

