

EU-Konformitätserklärung zum Energieverbrauch gemäß (EU) 2019/2019

Energielabel (EU) 2019/2016

Angewandte Norm EN 62552: 2020

Produktdatenblatt

Name oder Handelsmarke des Lieferanten	LIEBHERR
Anschrift des Lieferanten	Liebherr-Hausgeräte GmbH Memminger Straße 77-79 88416 Ochsenhausen Deutschland
Modellkennung	IRBdi 5181_994882451

Elektrische Daten

Parameter	Wert	Parameter	Wert
Spannung (in V ~)	220-240	Frequenz (in Hz)	50-60

Art des Kühlgeräts

Geräuscharmes Gerät	nein	Bauart	Einbaugerät
Weinlagerschrank	nein	Anderes Kühlgerät	ja

Allgemeine Produktparameter

Gesamt- abmessungen (in mm)	Höhe	1770	Gesamtrauminhalt (in dm ³ oder l)	273
	Breite	559		
	Tiefe	546		
EEl	80	Energieeffizienzklasse	D	
Luftschallemissionen (in dB(A) re 1 pW)	34	Luftschallemissionsklasse	B	
Jährlicher Energieverbrauch (in kWh/a)	163	Klimaklasse	erweiterte gemäßigte, gemäßigte, subtropische, tropische Zone	
Mindestumgebungstemperatur (in °C), für die das Kühlgerät geeignet ist	10	Höchstumgebungstemperatur (in °C), für die das Kühlgerät geeignet ist	43	
Winterschaltung	nein			

Fachparameter

Fachtyp		Rauminhalt des Fachs (in dm ³ oder l)	Empfohlene Temperatureinstellung für eine optimierte Lebensmittellagerung (in °C)	Gefriervermögen (in kg/24h)	Entfrosterart (automatische Entfroster = A, manuelle Entfroster = M)
Speisekammerfach	nein	-	-	-	-
Weinlagerfach	nein	-	-	-	-
Kellerfach	nein	-	-	-	-
Lagerfach für frische Lebensmittel	ja	151,6	5	-	A
Kaltlagerfach	ja	95,2	0	-	A
Null-Sterne- oder Eisbereiterfach	nein	-	-	-	-
Ein-Sterne-Fach	nein	-	-	-	-
Zwei-Sterne-Fach	nein	-	-	-	-
Drei-Sterne-Fach	nein	-	-	-	-
Vier-Sterne-Fach	ja	27,1	-18	2	M
Zwei-Sterne-Abteil	nein	-	-	-	-
Fach mit variabler Temperatur	nein	-	-	-	-

Für Vier-Sterne-Fächer

Schnelleinfrierfunktion	nein
-------------------------	------

Für Weinlagerschränke

Anzahl der Standardweinflaschen	0
---------------------------------	---

Lichtquellenparameter

Lichtquelle	Verwendete Beleuchtungstechnologie	Energieeffizienzklasse
1	LED	F
2	LED	G
3	LED	G

Weitere Angaben

Mindestlaufzeit der vom Hersteller angebotenen Garantie: 24 Monate

Weitere Angaben: -

Weblink zur Website des Herstellers, auf der die Informationen gemäß Nummer 4 Buchstabe a des Anhangs der Verordnung (EU) 2019/2019 der Kommission zu finden sind: <https://home.liebherr.com/>

Der Energieverbrauch wurde durch Messungen nach EN 62552:2020 bestätigt.

IRBdi 5181

Integrierbarer Kühlschrank mit
BioFresh Professional
Δ Peak

LIEBHERR

Einbaugerät



Einbaugerät

LIEBHERR

IRBdi 5181

Integrierbarer Kühlschrank mit
BioFresh Professional

△ Peak

↑
178
↓



G Made
in Germany



Bauart	Festtür / integrierbares Einbaugerät
Energieeffizienzklasse	D <small>A+ G</small>
Energieverbrauch Jahr/24 h	163 / 0,446 kWh
Gesamtvolumen	273 l¹
Volumen	Kühlteil: 151,6 l / BioFresh-Teil: 95,2 l / Gefrierenteil: 27 l
Geräusch-Schalleistung / Geräusch-Klasse	34 dB(A) / B, SuperSilent
Klimaklasse	SN-T (+10 °C bis +43 °C)
Frequenz / Spannung	50-60 Hz / 220-240 V-
Anschlusswert	1,2 A
Nischenmaße in cm (H / B / T)	177,2-178,8 / 56-57 / mind. 55
Steuerung	
Art der Steuerung	2,4" TFT-Display farbig, Touch- & Swipe Digitale Temperaturanzeige für das Kühl- und BioFreshteil
Schnittstelle	SmartDeviceBox inclusive
Türalarm	optisch und akustisch
Kühlteil	
Umluftkühlung	PowerCooling mit FreshAir-Aktivkohlefilter und Ambilight
Innentür	Premium GlassLine-Abstellborde mit Flaschenhalter, VarioBoxen ausziehbar, variabler Eierabsteller, Butterdose
VarioSafe	Ja
Flaschenablage	Integrierte Flaschenablage
Beleuchtung	LED-Lichtpanel beidseitig LED-BioFresh-Beleuchtung
Anzahl BioFresh-Safes	3 BioFresh-Safes, 1 Fruit & Vegetable-Safe mit HydroBreeze, 1 Fish & Seafood-Safe, 1 Meat & Dairy-Safe, 1 FlexSystem
Gefrierenteil	
Sterne kennzeichnung	****
Gefriervermögen in 24h	2 kg
Lagerzeit bei Störung	14 h
Eiswürfelschale	Ja
Ausstattungs vorteile	
Türanschlag	Wechselbarer Türanschlag
Wechselbare Türdichtung	Ja
EAN-Nr.	4016803114758

¹ Gemäß Verordnung EU 2019/2016 bilden wir das Gesamtvolumen als ganze Zahl (abgerundet) und das Volumen der Tiefkühl- und Frischhaltefächer mit einer Stelle nach dem Komma ab. Die Bezeichnung „Volumen“ bezieht sich auf den in der aktuellen Verordnung genannten Begriff „Rauminhalt“.

Features



BioFresh mit HydroBreeze

Sie möchten Obst und Gemüse kühlen wie Profis? HydroBreeze wird Sie begeistern: Der kalte Nebel, verbunden mit der Temperatur im Safe knapp über 0 °C, gibt Lebensmitteln den Extra-Kick für längere Haltbarkeit. Und er sorgt für einen optischen Wow-Effekt. HydroBreeze aktiviert sich alle 90 Minuten für 4 Sekunden und für 8 Sekunden bei Türöffnung.



Fish & Seafood-Safe

Sie lieben Fisch? In Ihrem Liebherr bleibt er frisch! Denn im Fish & Seafood-Safe lagern Fisch und Meeresfrüchte bei der optimalen Temperatur von -2 °C so professionell wie beim Fischhändler. Passen Sie die Größe der -2 °C-Zone beliebig an – und lagern Sie auf der übrigen Fläche Fleisch- und Milchprodukte bei optimalen 0 °C. Dass die -2 °C-Zone gerade aktiv ist, zeigt Ihnen eine LED-Anzeige.



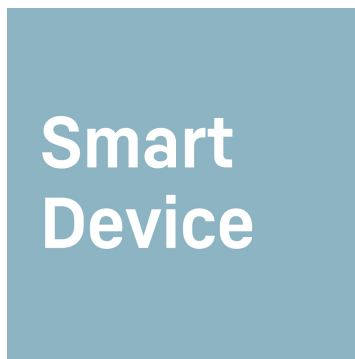
Fruit & Vegetable-Safe

Knackiger Salat oder Erdbeeren: Die empfindlichsten Lebensmittel verdienen einen besonderen Platz, um länger frisch zu bleiben: BioFresh-Safes. Im „Fruit & Vegetable-Safe“ ist die Temperatur nahe 0 °C. In Verbindung mit der dort dauerhaft herrschenden Luftfeuchtigkeit, dank dichtem Verschluss, fühlen sich unverpacktes Obst und Gemüse besonders wohl. Sie müssen nichts einstellen.



Meat & Dairy-Safe

Sie möchten, dass das zarte Kalbsfilet oder die Frischmilch möglichst lange frisch bleiben? Dafür sorgen die BioFresh-Safes: Im „Meat & Dairy-Safe“ herrscht eine Temperatur nahe 0 °C – ideale Lagerbedingungen auch für empfindlichste Lebensmittel. Und das Beste: Alles ist ab Werk perfekt eingestellt zum sofortigen Gebrauch – für längere Frische.



SmartDeviceBox integriert

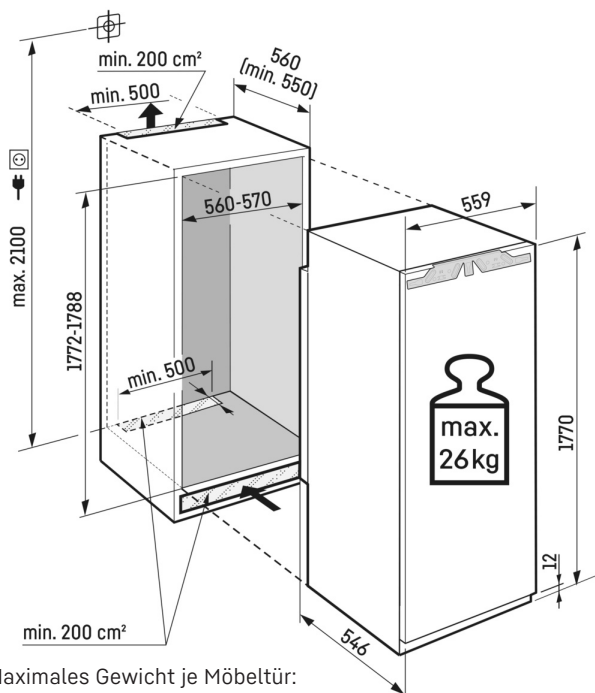
Ihr Liebherr steht zwar in der Küche – aber wenn Sie wollen, geht er auch jederzeit ins Internet: Die integrierte SmartDeviceBox öffnet das Tor zu allen Smart Home-Vorteilen. Einfach einstecken, einschalten und über WLAN Ihren Liebherr mit dem Netz verbinden.



Ambiente-Beleuchtung

Licht setzt besondere Design-Akzente – auch in Ihrem Kühlschrank: mit unserer Ambiente-Beleuchtung. Die umlaufende Beleuchtung setzt einzigartige Akzente im Innenraum. Und zusammen mit der Rückwand im SmartSteel-Design sowie dem schwarz hochglänzenden Ventilator entsteht so ein stimmungsvolles Ambiente.

Technische Zeichnung



Maximales Gewicht je Möbeltür:
Kühlteil: 26 kg

Die Produkte und ihre Details sind zu Werbezwecken inszeniert. Obwohl wir uns bemühen, die Richtigkeit aller Angaben und Informationen in diesem Flyer zu gewährleisten, behält sich Liebherr das Recht vor, Änderungen ohne Vorankündigung vorzunehmen. Soweit die tatsächlichen Geräteabmessungen, -spezifikationen und -leistungen von entscheidender Bedeutung sind, empfehlen wir, die dem jeweiligen Gerät beiliegende Einbauleitung zu prüfen. Liebherr haftet nicht für eventuelle Schäden. (21.11.2023)

