

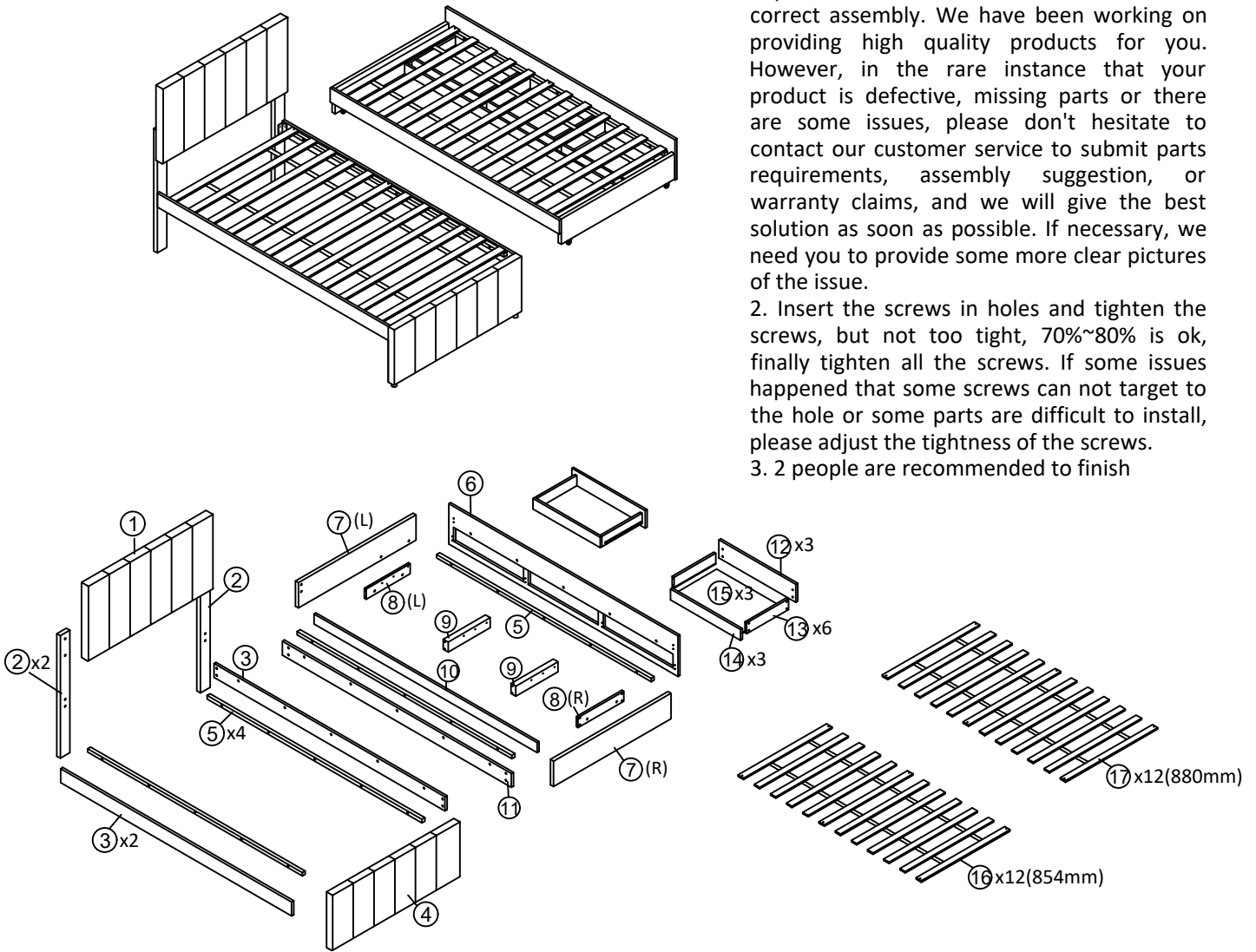
ASSEMBLY INSTRUCTION

TIPS

1. Please read the instructions fully before assembly. These instructions include important information which could ensure correct assembly. We have been working on providing high quality products for you. However, in the rare instance that your product is defective, missing parts or there are some issues, please don't hesitate to contact our customer service to submit parts requirements, assembly suggestion, or warranty claims, and we will give the best solution as soon as possible. If necessary, we need you to provide some more clear pictures of the issue.

2. Insert the screws in holes and tighten the screws, but not too tight, 70%~80% is ok, finally tighten all the screws. If some issues happened that some screws can not target to the hole or some parts are difficult to install, please adjust the tightness of the screws.

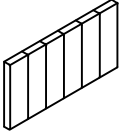

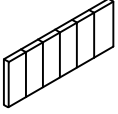
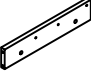
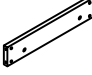
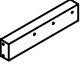


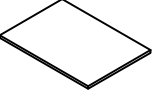
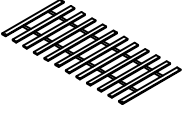
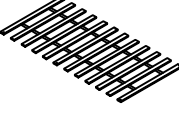
3. 2 people are recommended to finish



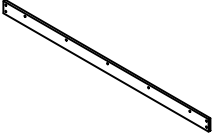
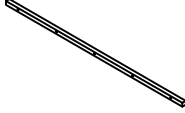
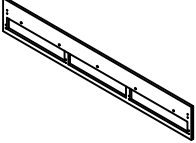
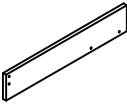
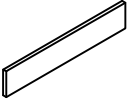
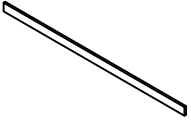
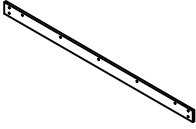

Parts List			Hardware List		
NO	ITEM	QTY	NO	ITEM	QTY
1	Head board	1	A	Allen Key 	1
2	Head board legs	2	B	Bolts (M8x40mm) 	24
3	Siderails	2	C	Bolts (M8x18mm) 	24
4	Foot board	1	E	Legs 	2
5	Side rails support bar	4	F	Nails (M4x40mm) 	2
6	Bottom bed board	1	G	"7" Connector 	6
7	Bottom bed board	2	I	Drawer fittings 	40
8	Bottom bed board	2	J	Drawer fittings 	40
9	Bottom bed board	2	K	Wheel 	4
10	Bottom bed board	1	L	Nails (M3x16mm) 	44
11	Bottom bed board	1	M	Nails (M3x25mm) 	8
12	Drawer outer board	3	N	Nails (M4x30mm) 	12
13	Drawer board	6	O	Little "7" Connector 	2
14	Drawer board	3	P	Drawer track (3pcsR/3pcsL) 	6
15	Drawer bottom board	3	Q	Drawer track (3pcsR/3pcsL) 	6
16	Slats	12	R	Bolts (M8x50mm) 	4
17	Slats	12			

Part List

Hardware List+WF315443

<p>1</p>  <p>Head board-1pc</p>	<p>2</p>  <p>Head board legs-2pcs</p>	<p>4</p>  <p>Foot board -1pc</p>
<p>8L</p>  <p>Bottom bed board-1pc</p>	<p>8R</p>  <p>Bottom bed board-1pc</p>	<p>9</p>  <p>Bottom bed board-2pcs</p>
<p>12</p>  <p>Drawer outer board-3pcs</p>	<p>13</p>  <p>Drawer board-6pcs</p>	<p>15</p>  <p>Drawer bottom board-3pcs</p>
<p>16</p>  <p>Slats-12pcs(854mm)</p>	<p>17</p>  <p>Slats-12pcs(880mm)</p>	

WF315444

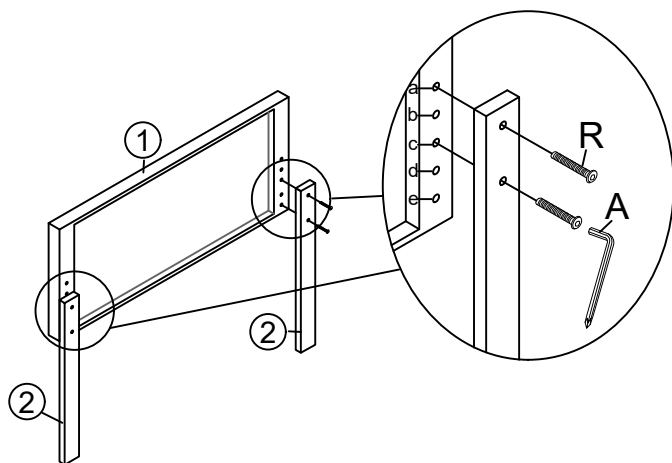
<p>3</p>  <p>Siderails-2pcs</p>	<p>5</p>  <p>Side rails support bar-4pcs</p>	<p>6</p>  <p>Bottom bed board-1pc</p>
<p>7L</p>  <p>Bottom bed board-1pc</p>	<p>7R</p>  <p>Bottom bed board-1pc</p>	<p>10</p>  <p>Bottom bed board-1pc</p>
<p>11</p>  <p>Bottom bed board-1pc</p>	<p>14</p>  <p>Drawer board-3pcs</p>	



Attention: Do not tighten the screws before completing the entire installation. If you have any difficulty with the installation process, please feel free to contact us.

Step 1

Fix the Headboard legs ② to the Headboard ① with Bolts R by using Allen key A. You can chose the hole a and c ,or b and d,or c and e.

(Befestigen Sie die Beine des Kopfteils②mit den Schrauben R und dem Inbusschlüssel A am Kopfteil①. Sie können die Löcher a und c, oder b und d, oder c und e wählen.)

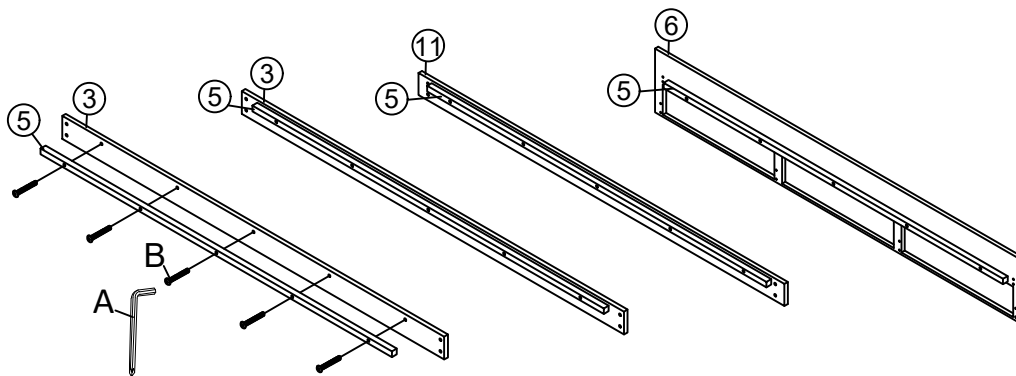




A Allen Key 	R Bolts x 4  M8X50mm
--	---

Step 2

Connect Siderails support bar ⑤ to siderails ③, Bottom bed board ⑥ and ⑪ with Bolts B by using Allen key A.

(Befestigen Sie die Seitengitter-Stützstange⑤an den Seitengittern③, dem unteren Bettbrett⑥und ⑪ mit den Schrauben B und verwenden Sie dazu den Inbusschlüssel A.)

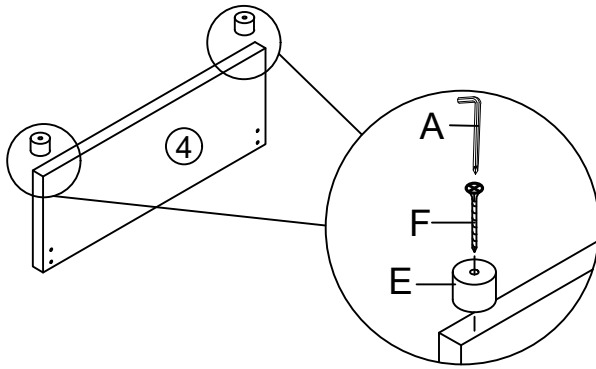





A Allen Key 	B Bolts x 20  M8X40mm
--	--

Step 3

Fix the legs E to the Footboard ④ with Nails F by using Allen key A or Electric drill.

(Befestigen Sie die Beine E mit Nägeln F am Trittbrett ④, indem Sie den Inbusschlüssel A oder eine elektrische Bohrmaschine verwenden.)

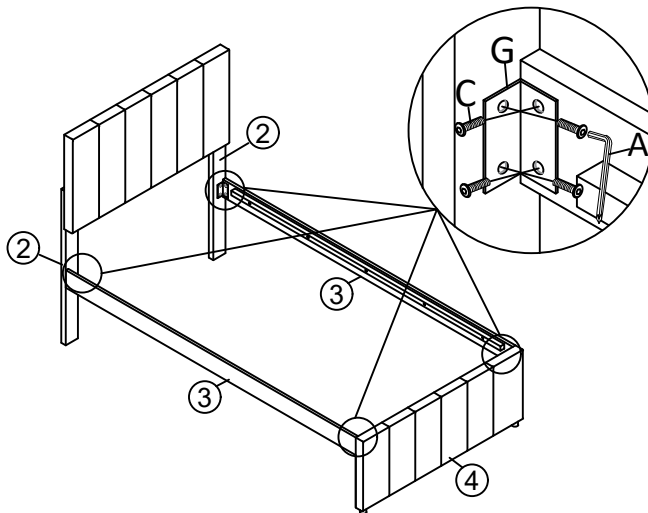





A Allen Key 	E Legs x 2 	F Nails x 2 M4X40mm 
---	---	---

Step 4

Fix the siderails ③ to the Headboard legs ② and footboard ④ with Bolts C and "7" Connector G by using Allen key A.

(Befestigen Sie die Seitengitter ③ an den Kopfteilbeinen ② und dem Fußteil ④ mit der Schraube C und dem "7"-Anschluss G unter Verwendung des Inbusschlüssels A.)

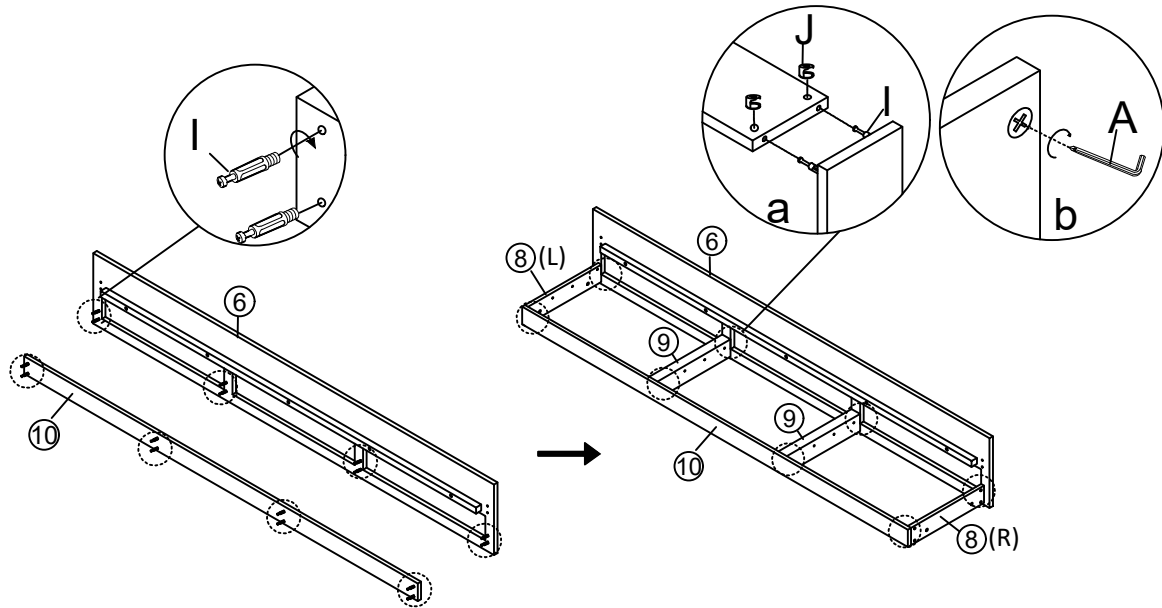





A Allen Key 	C Bolts x 16 M8X18mm 	G "7" Connector x 4 
---	--	--

Step 5

Assemble the bottom bed frame with Bottom bed board ⑥, ⑧, ⑨, and ⑩ together by using Drawer fitting I, J and Allen key A.

(Montieren Sie den unteren Bettrahmen mit den unteren Bettbrettern ⑥, ⑧, ⑨, und ⑩ mit Hilfe der Schubladenbeschläge I, J und des Inbusschlüssels A.)

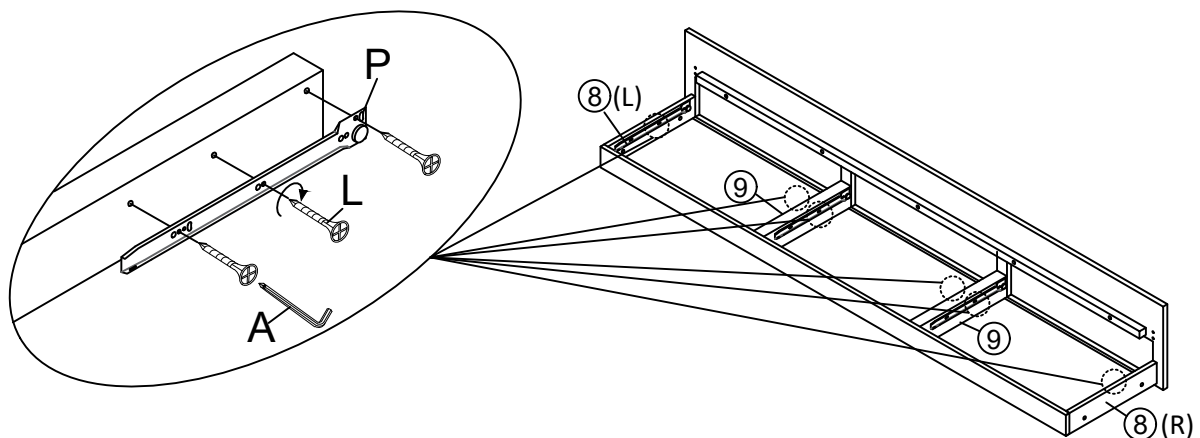





A Allen Key 	I Drawer fittings x 16 	J Drawer fittings x 16 
--	---	---

Step 6

Fix the Drawer track P to the Bottom bed board ⑧ and ⑨ with Nails L by using Allen key A or Electric drill.

(Befestigen Sie die Schubladenschiene P mit Nägeln L mit dem Inbusschlüssel A oder einer elektrischen Bohrmaschine am unteren Bettbrett ⑧ und ⑨.)

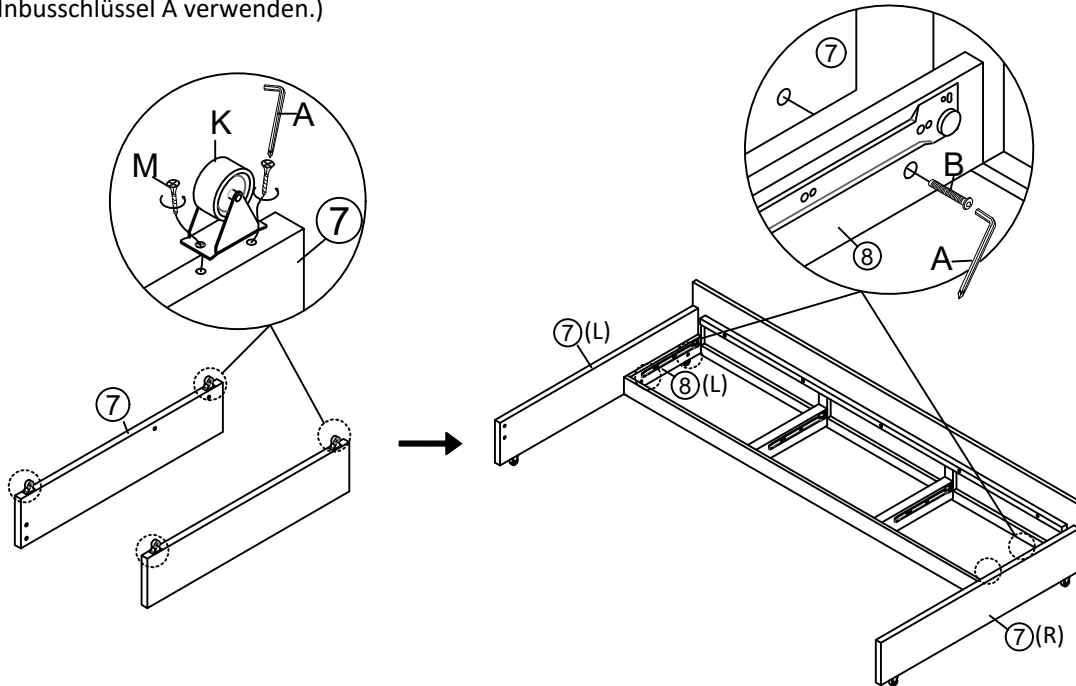



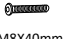
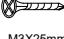

A Allen Key 	P Drawer track (3pcsR/3pcsL) x 6 	L Nails x 18 M3X16mm 
---	---	--

Step 7

Fix Wheel K to the Bottom bed board ⑦ with Nails M by using Allen Key A or Electric drill.
Attach Bottom bed board ⑦ to ⑧ with Bolts B by using Allen Key A .

(Befestigen Sie Rad K mit Nägeln M am unteren Bettbrett ⑦, indem Sie den Inbusschlüssel A oder eine elektrische Bohrmaschine verwenden. Befestigen Sie das untere Bettbrett ⑦ mit der Schraube B an ⑧, indem Sie den Inbusschlüssel A verwenden.)

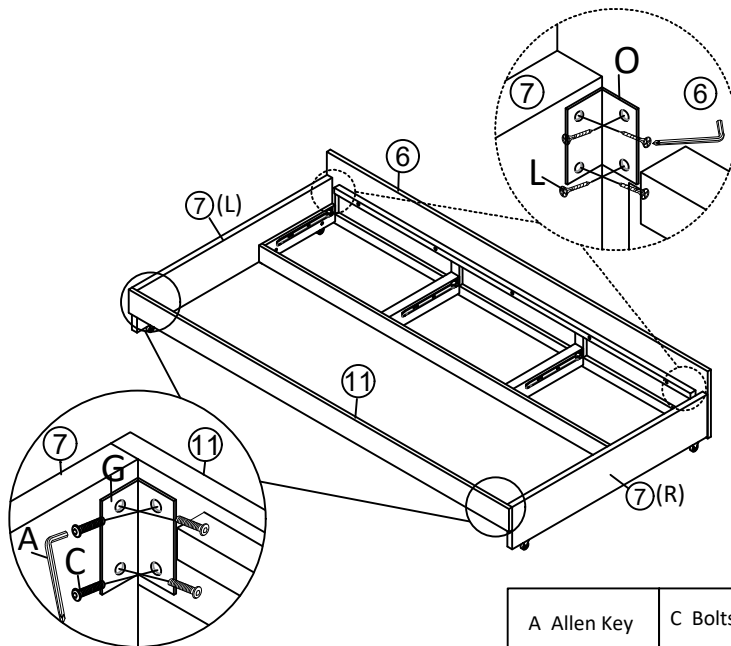



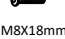



A Allen Key 	B Bolts x 4 M8X40mm 	M Nails x 8 M3X25mm 	K Wheel x4 
--	--	---	---

Step 8

Fix Bottom bed board ⑦ and ⑥ with Little "7" Connector O and Nails L by using Allen key A or Electric drill.
Fix Bottom bed board ⑦ to ⑪ with "7" Connector G and Bolts C by using Allen Key A.

(Befestigen Sie das untere Bettbrett ⑥ und ⑦ mit dem kleinen "7"-Verbinder O und den Nägeln L mit dem Inbusschlüssel A oder einer elektrischen Bohrmaschine. Befestigen Sie das untere Bettbrett ⑦ an ⑪ mit dem "7"-Verbinder G und den Schrauben C mit dem Inbusschlüssel A.)

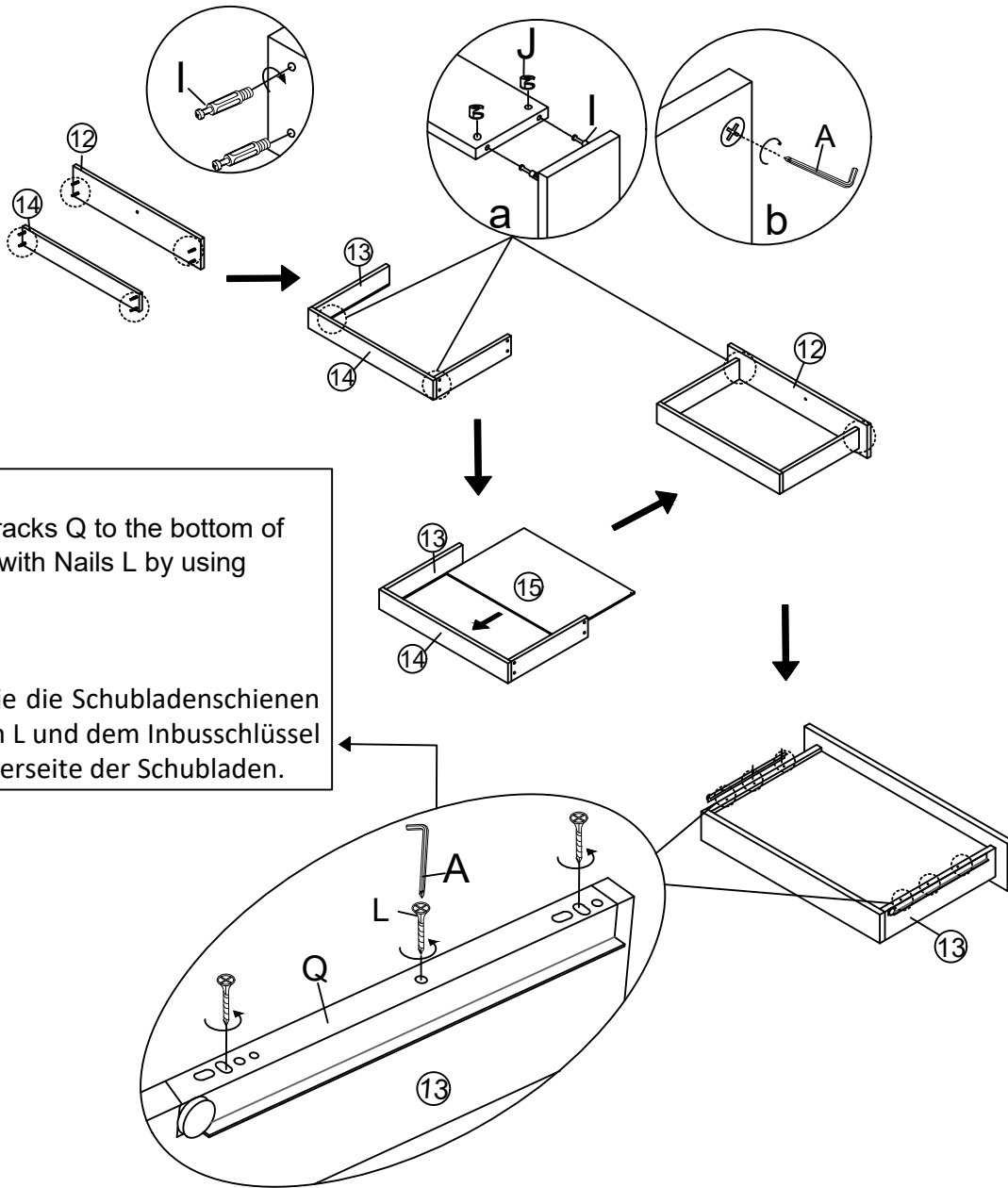


A Allen Key 	C Bolts x 8 M8X18mm 	G "7" Connector x 2 	L Nails x 8 M3X16mm 	O Small "7" Connector x 2 
--	---	--	---	--

Step 9

Fix the Drawer fittings I to the Drawer out board ⑫ and Drawer board ⑭. Connect Drawer board ⑬ to ⑫ and ⑭ with Drawer Fittings J by using Allen key A.

(Befestigen Sie die Schubladenbeschläge I am Schubladenausstiegsbrett ⑫ und am Schubladenbrett ⑭. Verbinden Sie das Schubladenbrett ⑬ mit ⑫ und ⑭ mit den Schubladenbeschlägen J mithilfe des Inbusschlüssels A.)




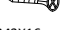



Attention:

Fix Drawer tracks Q to the bottom of the drawers with Nails L by using Allen Key A.

Achtung:

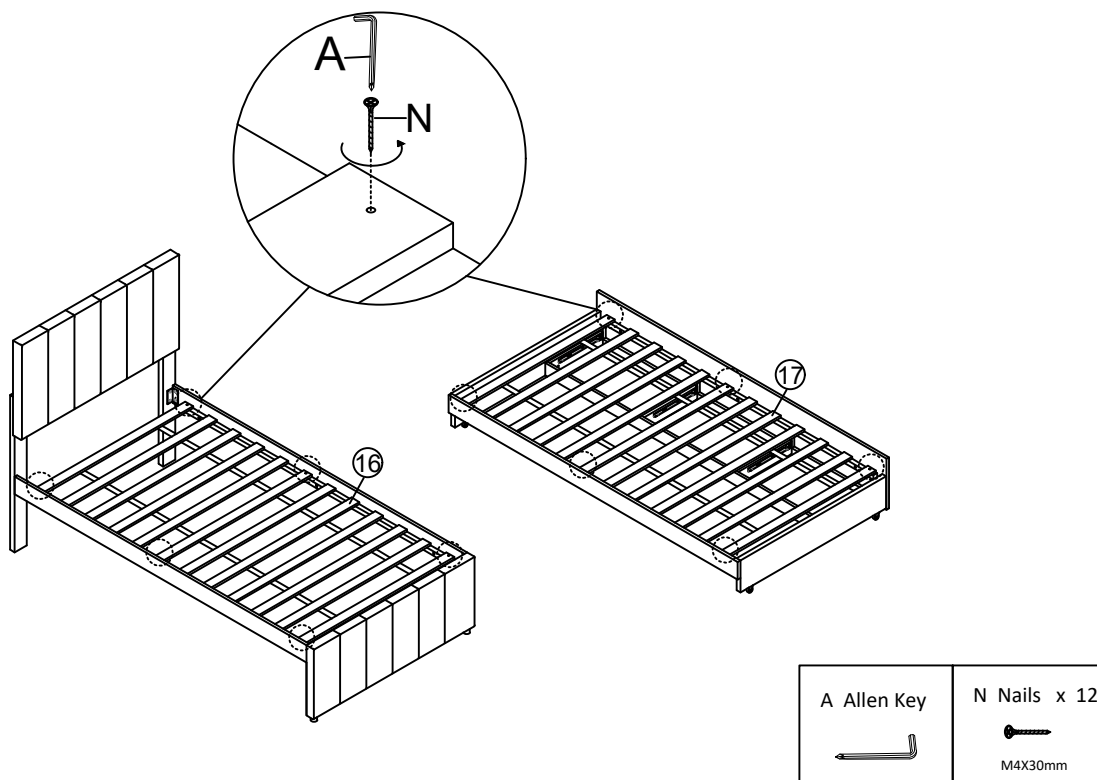
Befestigen Sie die Schubladenschienen Q mit Nägeln L und dem Inbusschlüssel A an der Unterseite der Schubladen.

Allen Key	I Drawer fittings x 24	J Drawer fittings x 24	L Nails x 18 M3X16mm	Q Drawer track x 3R/3L
				

Step 10

Fix the Slats ⑯ and ⑰ to the side support bar with Nails N by using Allen key A or Electric drill.

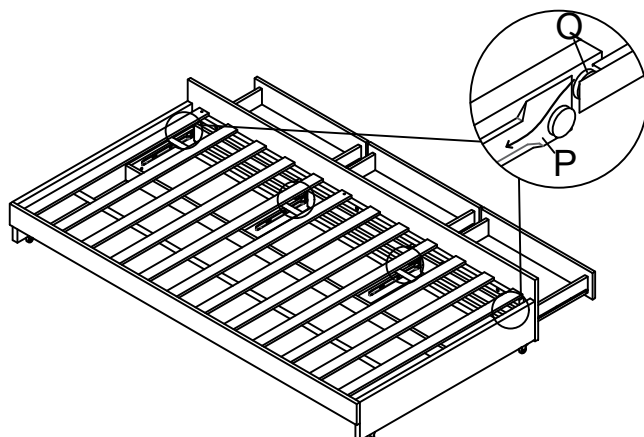
(Befestigen Sie die Lamellen ⑯ und ⑰ mit Nägeln N unter Verwendung eines Inbusschlüssels A oder einer elektrischen Bohrmaschine an der seitlichen Stützstange.)



Step 11

Push Drawers into the bottom bed.

(Schieben Sie die Schubladen in das untere Bett.)



Step 12

Push the bottom bed into the bed ,then assembled is finished ,now please tighten all hardware and enjoy the bed.

(Schieben Sie das untere Bett in das Bett, dann ist der Zusammenbau abgeschlossen. Ziehen Sie nun alle Beschläge fest und genießen Sie das Bett.)

