

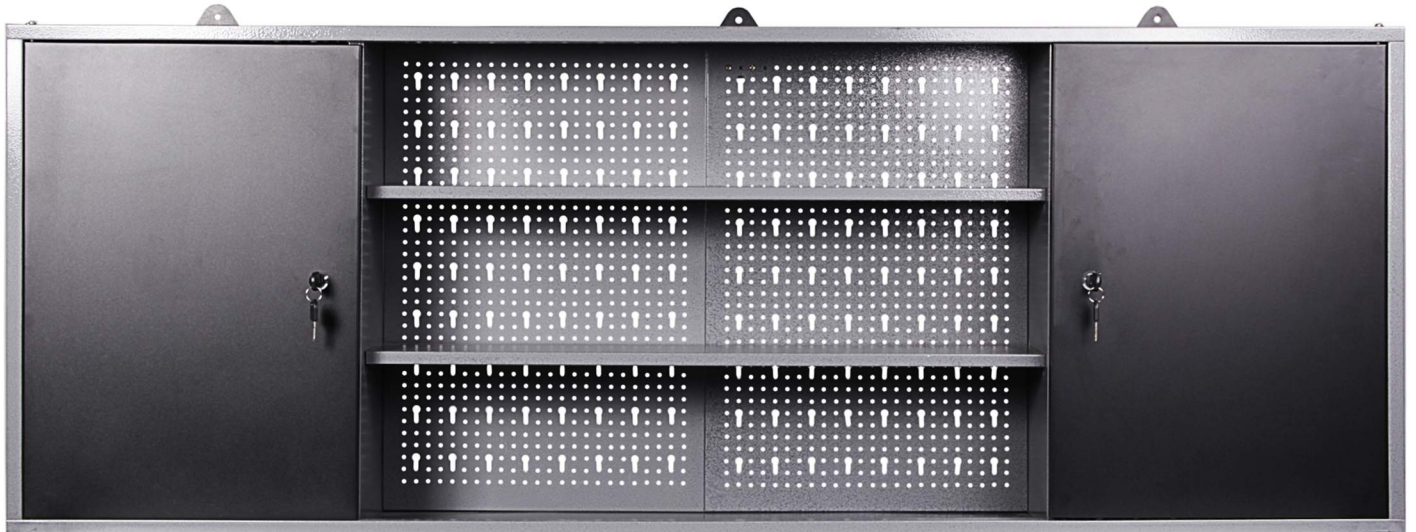


Aufbauanleitung

Wichtig! Für späteres Nachschlagen aufbewahren - sorgfältig lesen.

Assembly Instructions

Important! Keep for future reference - read carefully.



Werkstattschrank 2-türig 160 cm

metal tool cabinet with 2 doors 160 cm

Auch jederzeit online verfügbar unter www.ondis24.com.
Always available online at www.ondis24.com.

EAN 4250627044090 (Art. 246619)
EAN 4250627248484 (Art. 248484)

Onlinediscount24 eSales GmbH
Altenberger Str. 64
01744 Dippoldiswalde, Germany

www.ondis24.com

E-Mail: info@ondis24.com
Tel.: +49 35052 290 107
Fax.: +49 35052 290 109

Sicherheitshinweise

Safety Information

Lesen Sie die Bedienungsanleitung vor Inbetriebnahme sorgfältig durch und bewahren Sie diese für späteres Nachschlagen auf. Überprüfen Sie den Artikel vor jedem Gebrauch auf Beschädigungen. Der Schrank ist nur für die direkte Wandmontage geeignet. Der Schrank muss ohne jeglichen Abstand vollständig in Kontakt mit der Wand sein. Achten Sie auf einen festen und geraden Untergrund. Nur für den Hausgebrauch und nicht für schwere oder rotierende Maschinen geeignet. Achtung! Hervorstehende Werkstücke können zum Kippen führen. Der Werkzeugschrank muss mit den passenden Schrauben und dem Zubehör an die Wand befestigt werden.

Read the instructions carefully before use. Important - keep them safe for further consultation. The article must be checked for damage before each use. Only for direct attachment to the wall. The cabinet must be fully in contact with the wall without any gap. Pay attention to a firm and even underground. Only for domestic use. Not suitable for heavy and rotating tools. Attention! Protruded work pieces may cause overturning! The tool cabinet shall be fixed to the wall by the suitable screws and accessories.



Reinigung & Pflege

Cleaning & Maintenance

Verwenden Sie ausschließlich haushaltsübliche Reinigungsmittel oder eine milde Seifenlauge (keine Scheuermittel). Prüfen Sie zur Sicherheit Ihr bevorzugtes Reinigungsmittel vor der ersten Anwendung an einer nicht sichtbaren Stelle. Die Oberfläche mit einem weichen, feuchten Tuch reinigen. Schmutz nicht trocken abwischen, da dabei Kratzspuren auf der Metall-Oberfläche entstehen können.

Please use only general household cleaning agents or a mild soap solution (do not use scouring agents). Please test your preferred cleaning agent beforehand on a small, non-visible area. Clean the surface with a soft, damp cloth. No dry cleaning to avoid scratches.

Benötigte Werkzeuge

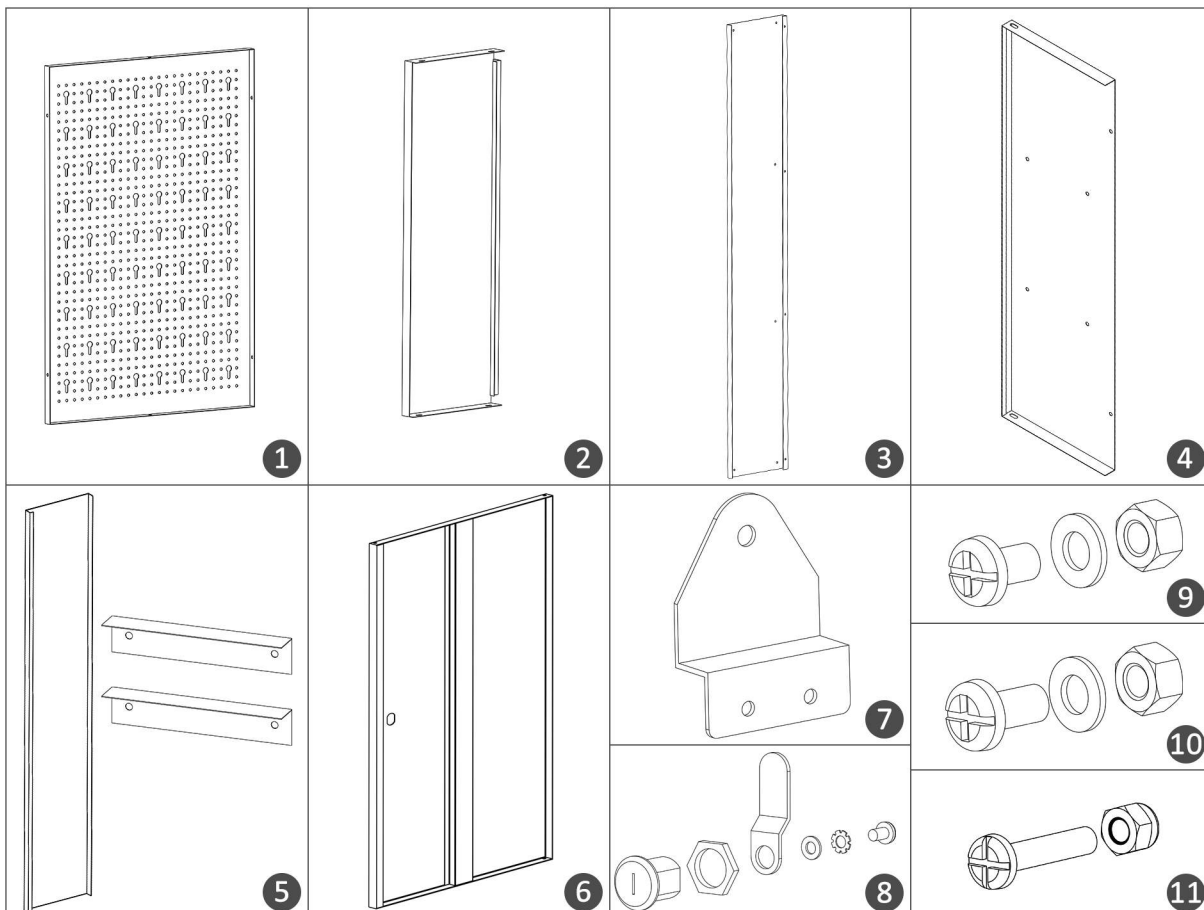
Required Tools

- Schraubendreher
- Screwdriver
- Steck- oder Ratschenschlüssel
- Socker wrench
- 300g Hammer / Gummihammer
- 300g hammer / rubber mallet

Enthaltene Teile

Bill of Material

Nr. No.	Bezeichnung Parts	Maße in mm (HxBxT) Dimension in mm (LxWxD)	Anzahl Quantity
1	Rückwand back board	596 x 398 x 15	4
2	Seitenwand side board	598 x 198 x 27	2
3	Boden / Deckel bottom / top board	1612 x 200 x 18	2
4	Mittelwand middle side board	597 x 182 x 18	2
5	Einlegeboden mit 2 Halterungen clapboard with 2 supporting frames	804 x 140 x 15	2
6	Tür door	561 x 380 x 15	2
7	Aufhängung hanger	90 x 68 x 22	3
8	Schloss lock	16	2
9	Metrische Schraube (Set inkl. Mutter & Unterlegscheibe) metric screw + nut + shim	M5x8	28
10	Metrische Schraube (Set inkl. Mutter & Unterlegscheibe) metric screw + nut + shim	M4x12	6
11	Scharnierschraube Tür (+ Stopmutter) hinge screw for door + self locking nut	M5x30	4



Montagehinweise

Assembly Instructions

Prüfen Sie vor dem Zusammenbau, ob alle Teile unbeschädigt sind. Sollte das nicht der Fall sein, informieren Sie uns bitte. Führen Sie die Montage planmäßig laut Montageanleitung durch. Vollenden Sie jeden Schritt, bevor Sie den nächsten beginnen. Aus produktionstechnischen Gründen können scharfe Kanten entstehen. Tragen Sie während der Montage deshalb geeignete Handschuhe.

Wir empfehlen, die Montage zu zweit auszuführen. Führen Sie den Zusammenbau auf einer ebenen Fläche durch und legen Sie eine Decke unter, um Kratzer zu vermeiden. Ziehen Sie bei der Montage erst alle Schrauben lose an und zum Schluss noch einmal alle Schrauben kräftig nach. Vorsicht Kleinteile! Verschluckungsgefahr für Kleinkinder.

Please check all parts for incompleteness and damage before assembling the tool cabinet. In case of faulty items please contact us immediately. Assemble the article exactly as shown in the instructions. Complete each step before proceeding with the following one. Due to production related reasons there might be sharp edges occurring on some of the parts. For your own safety please use suitable gloves while assembling. We recommend to have at least two people carrying out the assembly. Assemble the parts on a even and clean underground and use a blanket to avoid scratches. First tighten the screws loosely. As final step, fully tighten all screws. Caution! Choking Hazard - small parts! Keep away from children!

Explosionszeichnung

Explosive Drawing

Gesamtbelastbarkeit:
Load Capacity:



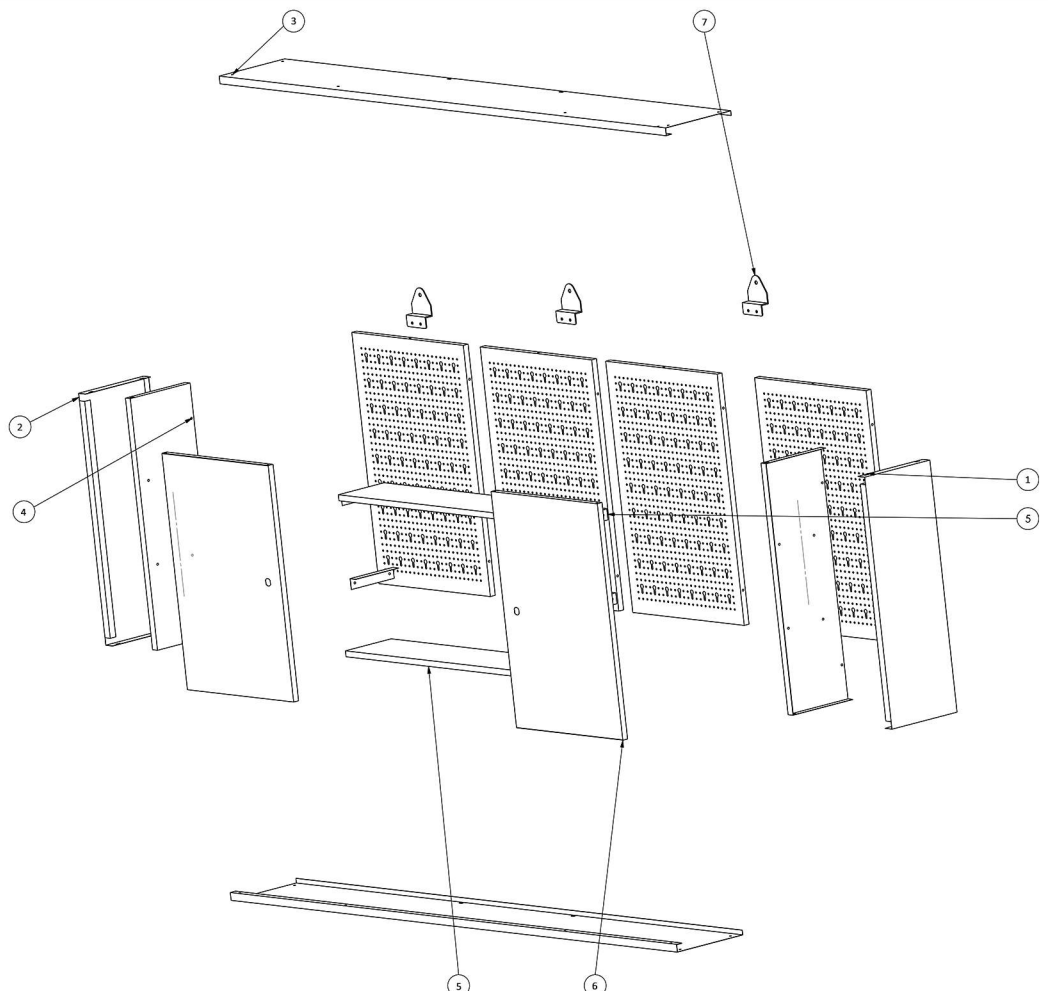
50 kg

Belastbarkeit Einlegeboden:
Load capacity clapboard:



10 kg

*gleichmäßig verteilt
*equally distributed



EAN 4250627044090 (Art. 246619)
EAN 4250627248484 (Art. 248484)

Montage

Assembly

1

Öffnen Sie das Paket ohne scharfe Klingen. Entfernen Sie die Polsterung um die Bauteile.
Carefully open the package without using sharp blades. Remove the padding around the parts.

Legen Sie die Scharnierschrauben M5x30 (11), sowie die zugehörigen Stopmuttern separat, damit Sie diese nicht versehentlich an anderer Stelle verbauen. Die Stopmuttern erkennen Sie am Kunststoffstift im Gewinde.
Please separate the hinge screws as well as the self locking nuts (11) from the other parts. You can differentiate the self locking nuts from the others by looking for the plastic ring in the inner of the thread.

2

1x Boden (3)

1x bottom board (3)

2x Seitenwand (2)

2x side board (2)

2x Mittelwand (4)

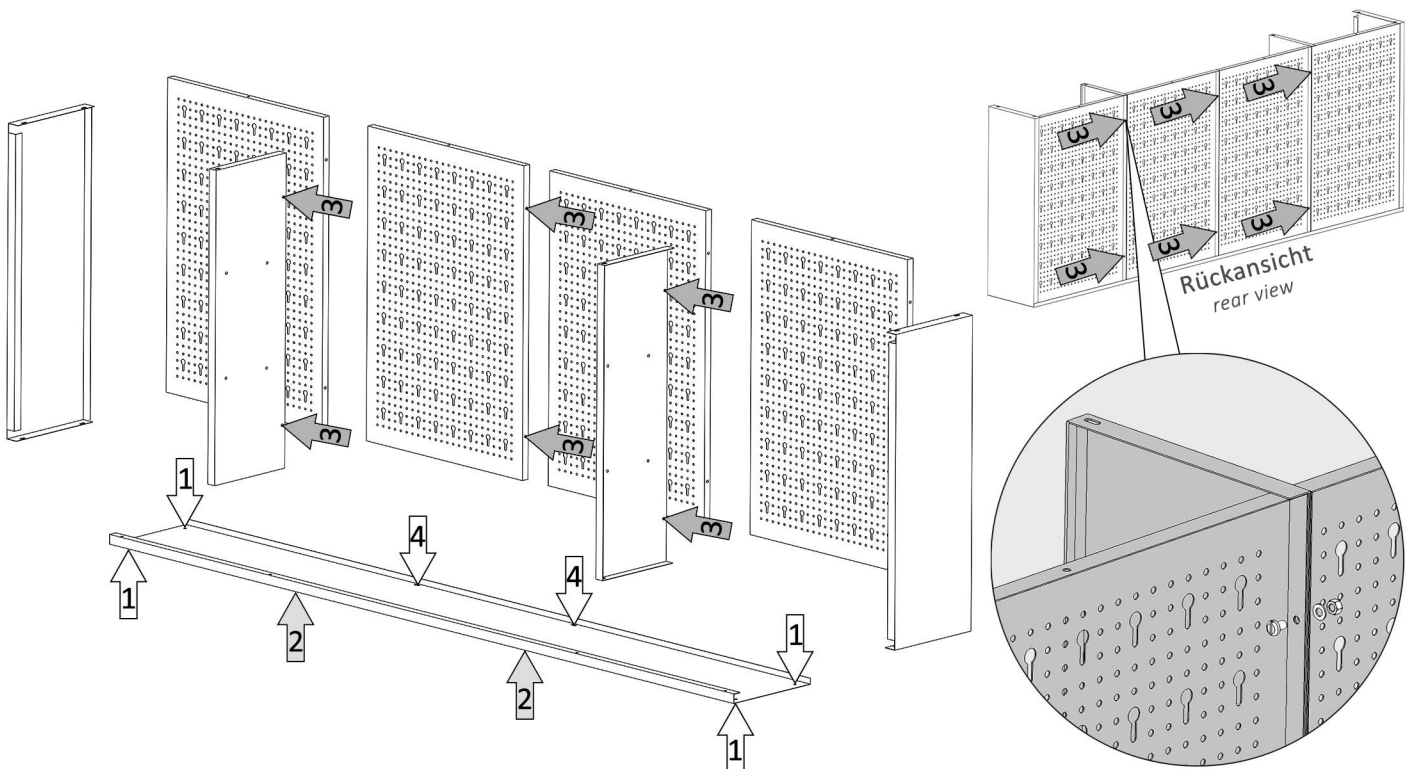
2x middle side board (4)

4x Rückwand (1)

4x rear wall (1)

14x Schraubenset M5x8 (7)

14x screwset M5x8 (7)



Schrauben Sie die beiden Seitenwände (2) links und rechts an den Boden (3), wobei außen die Schrauben und innen die Muttern und Unterlegscheiben sitzen. Setzen Sie jetzt die beiden Mittelwände (4) wie in der Abbildung gezeigt ein und schrauben Sie diese ebenfalls an das Bodenteil. Platzieren Sie die Rückwände (1) wie abgebildet im Aufbau. Achten Sie darauf, dass die Rückwände richtig herum und mit der Aussparung nach hinten gerichtet sind! Verschrauben Sie die Rückwände nun mit den Mittelwänden und die mittleren zwei Rückwände mit dem Bodenteil.

Place the bottom board (3) on the floor, as seen in the picture. Place the side boards (2) perpendicularly to left and right side of it and tighten it by using screwsets. Place the screw head on the outside, the shims and nuts on the inside. Screw the both middle side boards (4) to the bottom board as shown in the picture. Now attach the back boards (1) to the middle side boards and screw the two back boards in the middle onto the bottom board. Pay attention, that the back boards are placed correctly so that the notch points backwards.

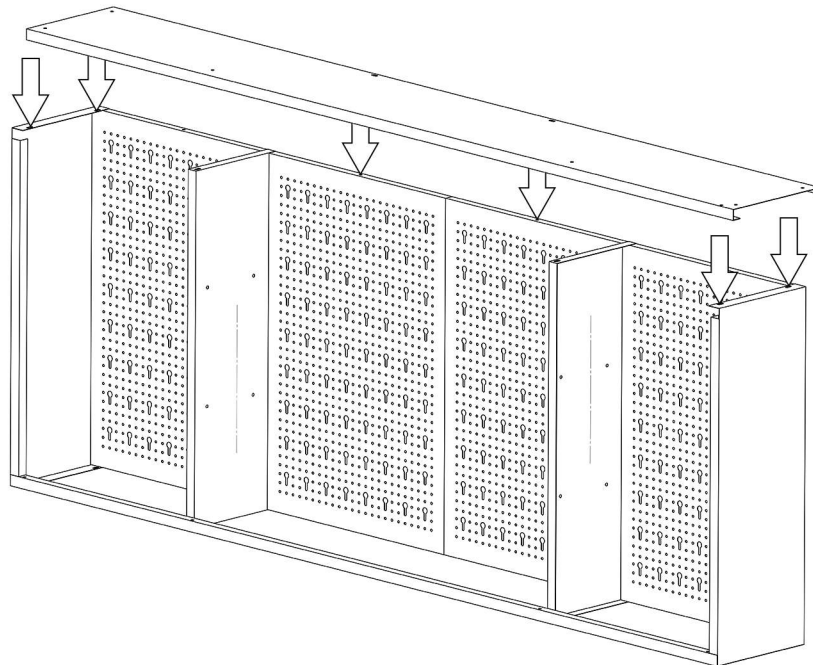
Montage

Assembly

3

1x Deckel (3)
1x top board (3)

6x Schraubenset M5x8 (9)
6x Screwset M5x8 (9)



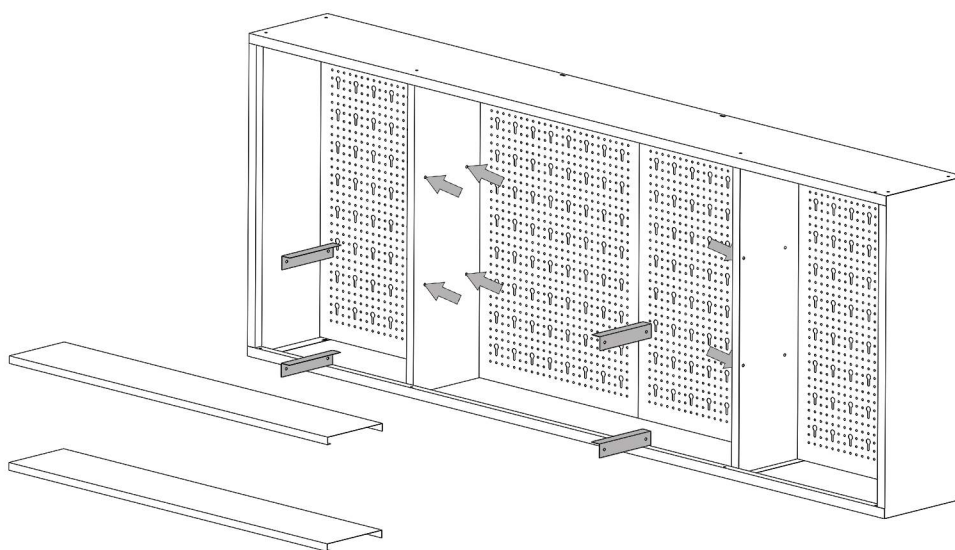
Schrauben Sie jetzt den Deckel (3) auf die Konstruktion.

Screw the top board (3) onto the construction.

4

2x Einlegeböden mit 2 Halterungen (5)
2x clapboard with 2 supporting frames (5)

8x Schraubenset M5x8 (9)
8x Screwset M5x8 (9)



Schrauben Sie nun die vier Halterungen für die Einlegeböden (5) in die Mittelwände (4). Legen Sie die Einlegeböden (5) dann auf die Halterungen.

Screw the four supporting frames (5) on the middle side walls (4) and put the clapboards onto them.

Montage

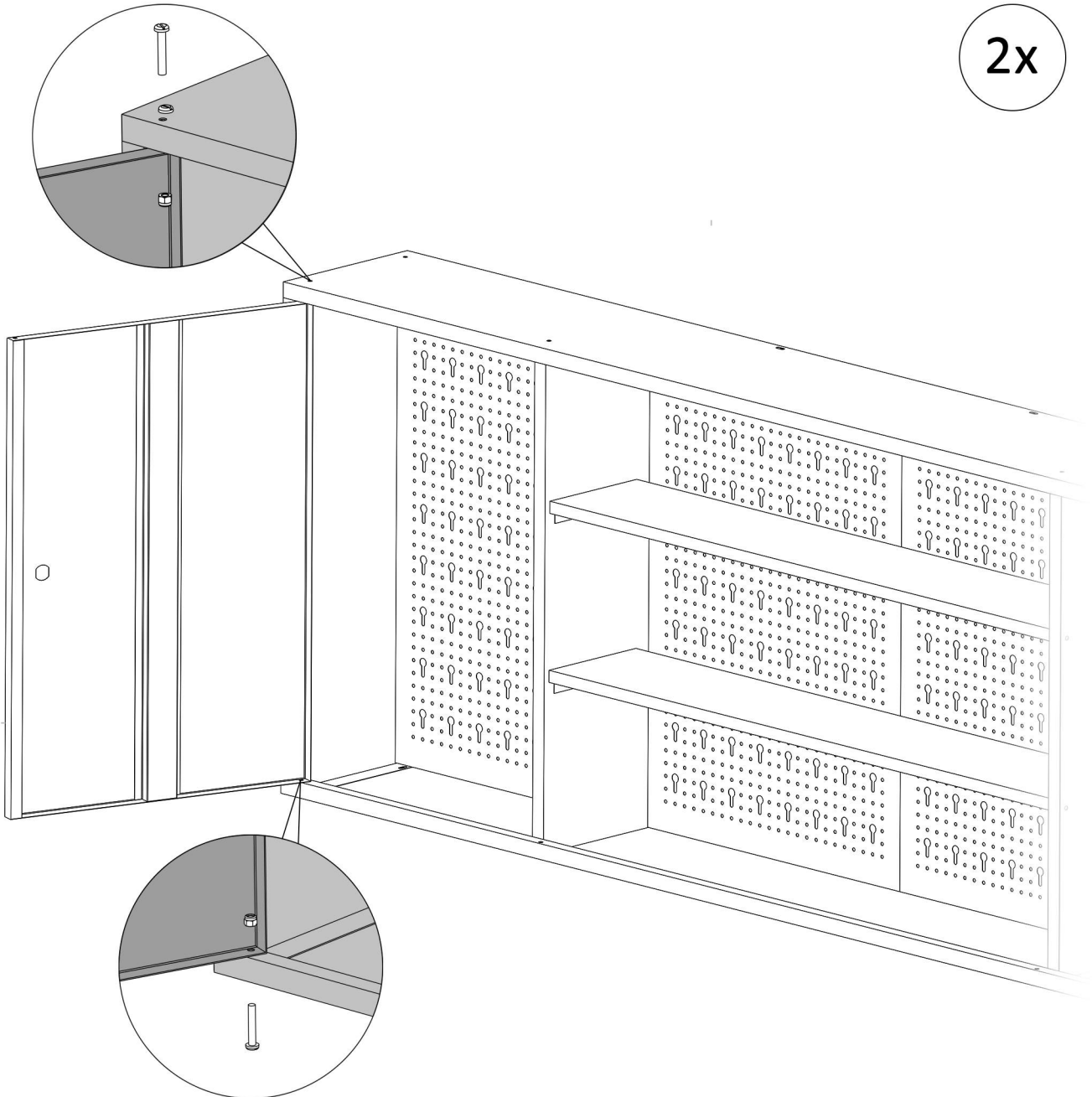
Assembly

5

2x Tür (6)
2x door (6)

4x Scharnierschraube Tür M5x30 + Stopmutter (11)
4x hinge screw M5x30 + self locking nut (11)

2x



Verschrauben Sie die Tür oben und unten mit dem Deckel und Boden. Die Schraubenköpfe sitzen außen, die Stopmuttern innen.

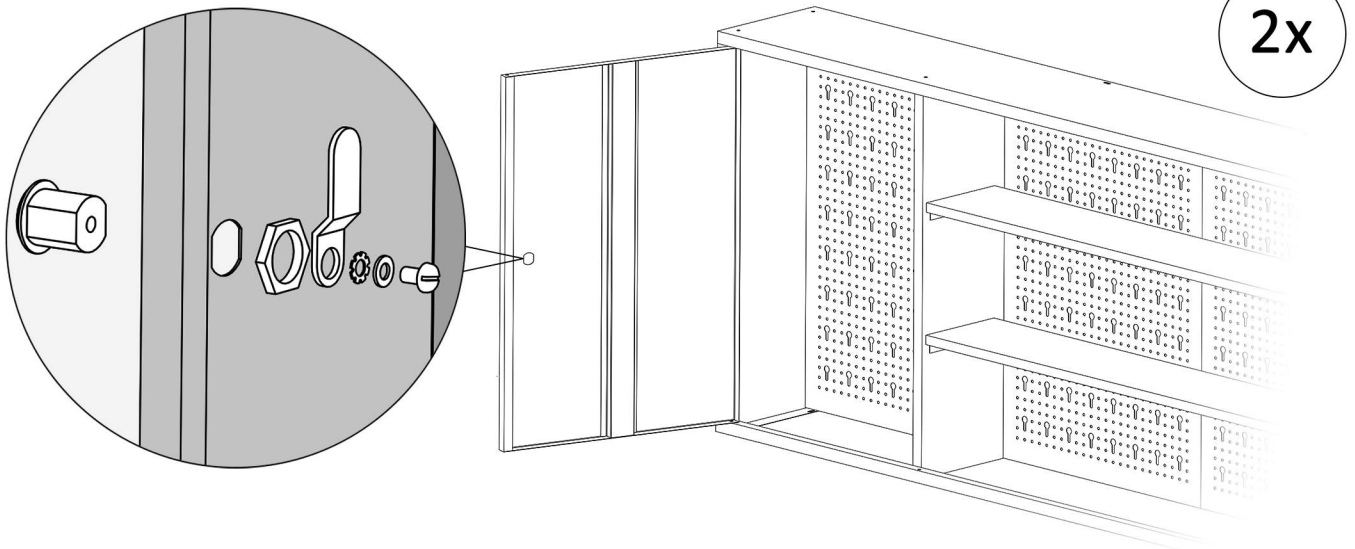
Mount the door to the top and bottom plate by using screws, nuts and shims. The screw heads are placed outside and the nuts inside.

Montage

Assembly

6

2x Schloss (8)
2x lock (8)



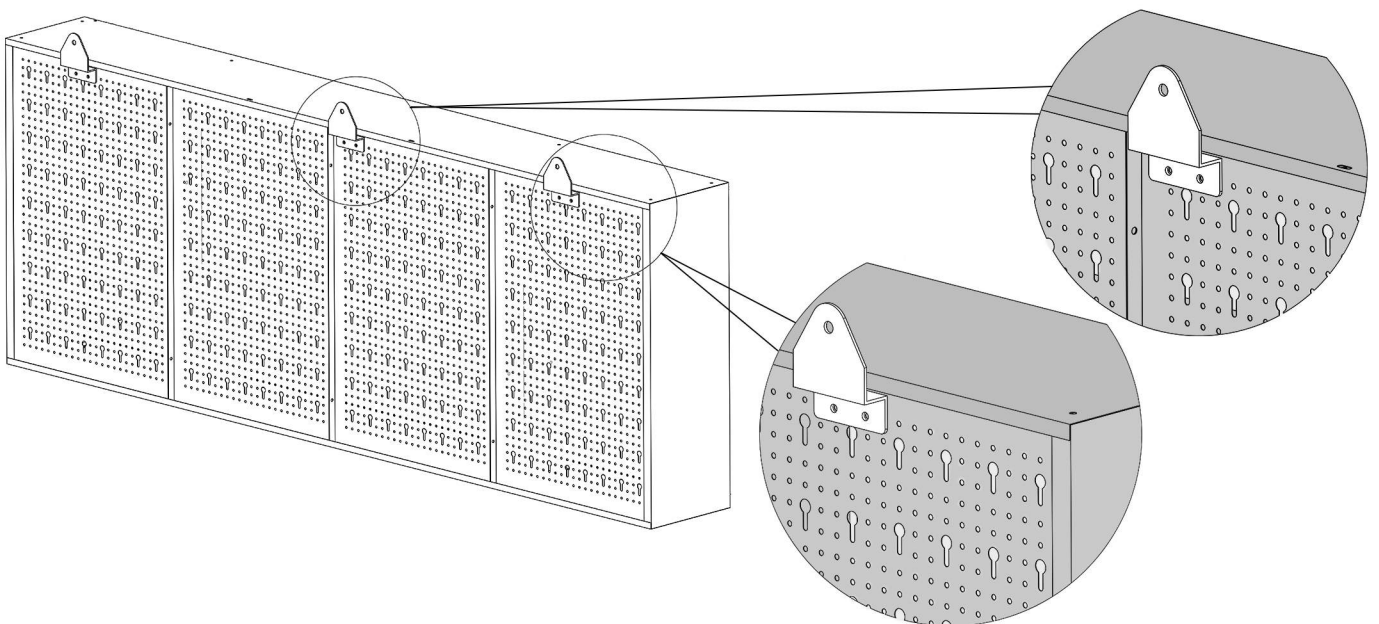
Stecken Sie den Schließzylinder des Schlosses (8) durch die in der Tür vorgesehene Öffnung und fixieren Sie ihn wie in der Abbildung. Prüfen Sie vorher, ob die Schließrichtung korrekt ist. Wiederholen Sie den Vorgang für die andere Tür.

Attach the lock cylinder inside the designated opening of the door and affix it as shown in the picture. Take care to mount the lock the right way around so the locking direction is correct. Repeat this process for the other door.

7

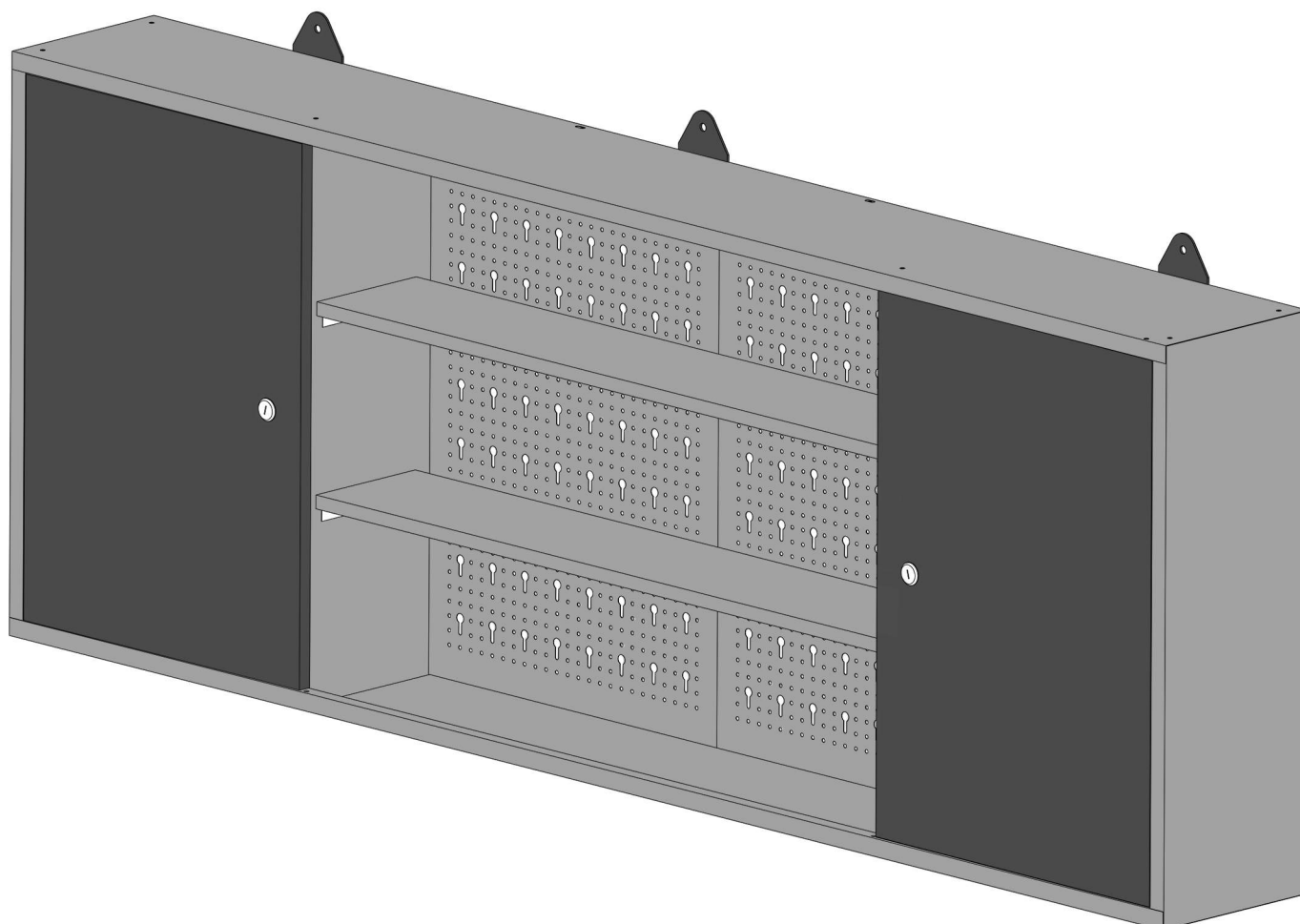
3x Aufhängung (7)
3x hanger (7)

6x Schraubenset M4x12 (10)
6x Screwset M4x12 (10)



Befestigen Sie die drei Aufhängungen (7) wie abgebildet mit je zwei Schraubensets links und rechts und mittig an der Rückwand.

Attach the hangers (7) to the left and right side and the center of the back board as shown in the picture.



Ziehen Sie zum Schluss noch einmal alle Schrauben kräftig nach. Schrauben Sie den Werkstattschrank an die Wand. Vergewissern Sie sich vor der Wandmontage, ob die gewählten Schrauben und Dübel für Ihre Wand geeignet sind.

As final step, fully tighten all screws. Attach the tool cabinet to the wall. Before attaching it, make sure that the screws and dowels your choosed are convenient for your wall.



Ondis24 Shop

Entdecken Sie unser gesamtes Werkstatt-Sortiment!



www.ondis24.com/werkstatt



EAN 4250627044090 (Art. 246619)
EAN 4250627248484 (Art. 248484)

Onlinediscount24 eSales GmbH
Altenberger Str. 64
01744 Dippoldiswalde, Germany

www.ondis24.com

E-Mail: info@ondis24.com
Tel.: +49 35052 290 107
Fax.: +49 35052 290 109