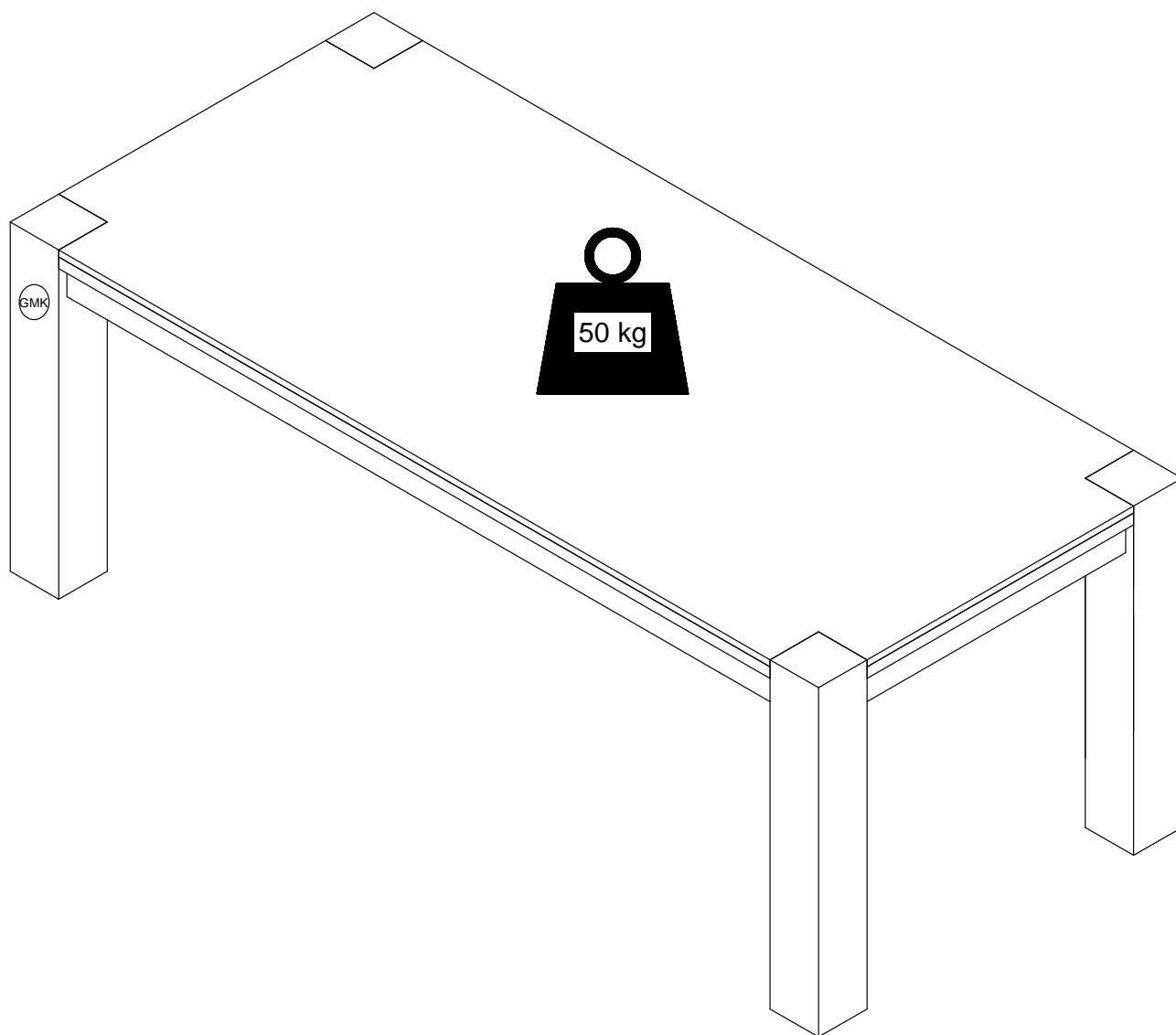


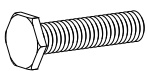
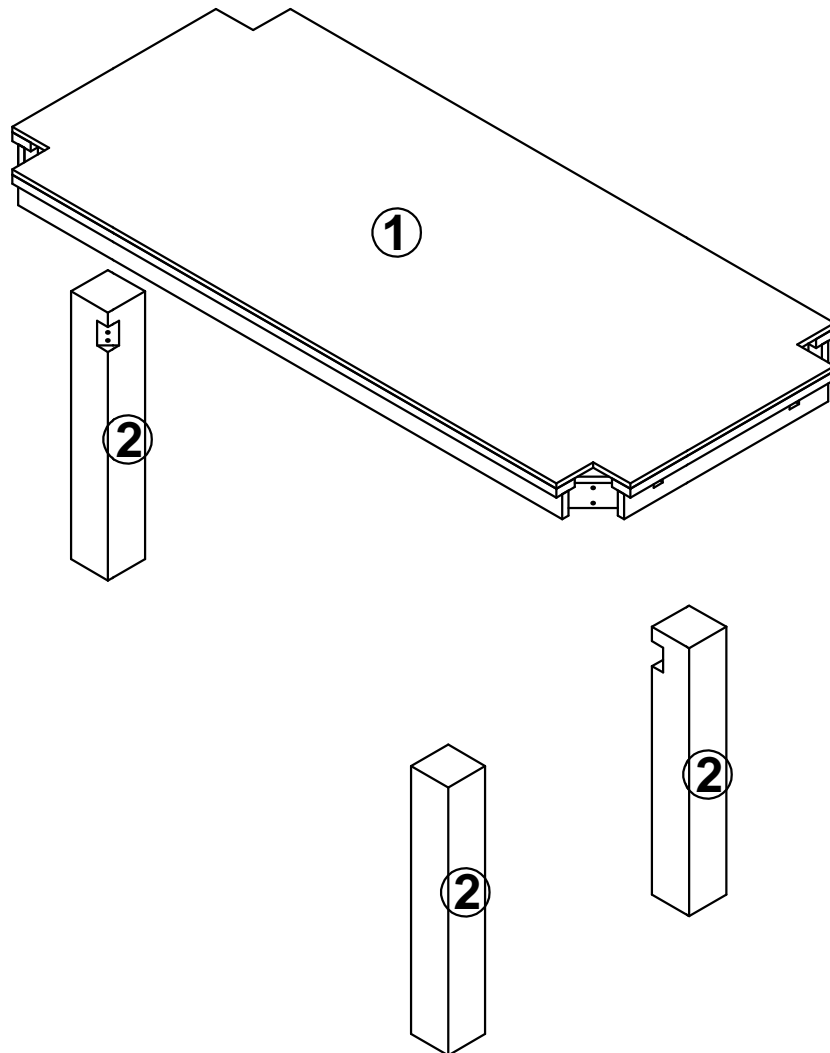
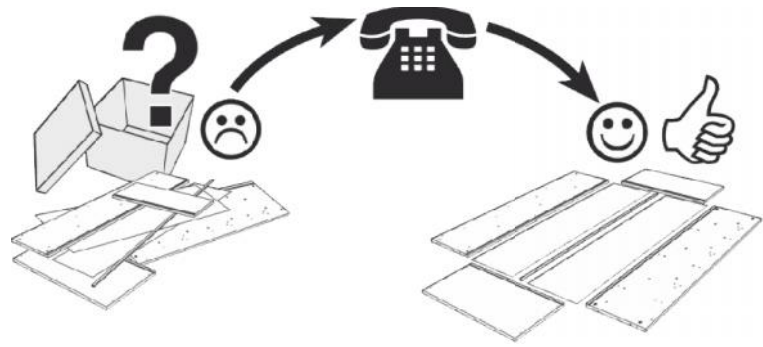
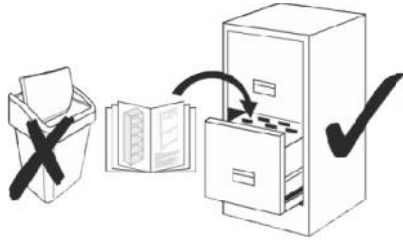
# SEVRAN21970,21971,21972,21973



- |    |                             |    |                         |
|----|-----------------------------|----|-------------------------|
| Ⓓ  | Montageanleitung            | ⒼⒷ | Assembly instructions   |
| ⒻⓇ | Notice de montage           | ⒾⓉ | Istruzioni di montaggio |
| ⒸⓏ | Handleiding voor de montage | Ⓟ  | Instrukcja montażu      |
| ⒸⓏ | Montážní návod              | ⓈⓀ | Нáвод на монтаж         |
| ⒽⓊ | Szerelési útmutató          | Ⓡⓞ | Instruc iuni de montaj  |
| ⒹⓇ | Montaj talimatı             | ⓇⓊ |                         |

**Service • Assistenza • Dienstverlening • Serwis**  
**Servis • Szerviz •**

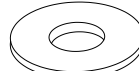
Name • Nom • Nome • Naam  
 Nazwa • Jméno • Názov • Név  
 Denumire • sim •  
 Nr. • No. • N° • • Sz  
 Typ • Type • Tip • Típus • Tipo



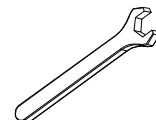
**A x 8**  
 (Ø8 x 60)



**B x 8**  
 (Ø8 x 14)



**C x 8**  
 (Ø8 x 20)



**D x 1**

