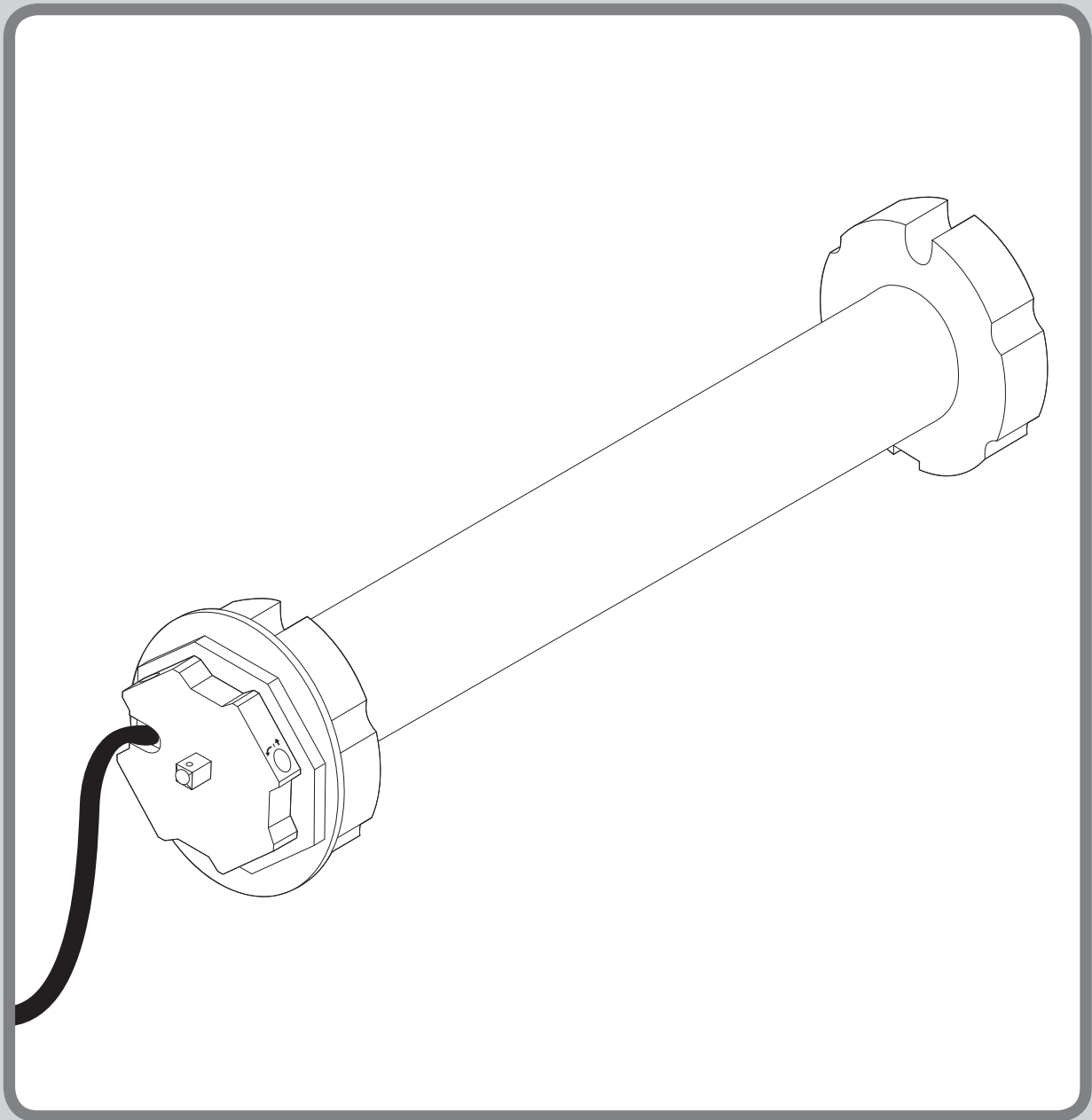


# Markisenmotor STANDARD 40

20273



**INHALTSVERZEICHNIS**

Sicherheit und Hinweise .....	3
Technische Daten .....	4
Lieferumfang .....	5
Benötigte Werkzeuge .....	5
<b>A</b> Montage .....	6
<b>B</b> Hinweise zur Endlageneinstellung .....	15
<b>C</b> Endlageneinstellung .....	16
<b>D</b> Anschlusspläne .....	22
<b>E</b> Manuelle Korrektur der Endlage (ausgefahren) .....	23
<b>F</b> Manuelle Korrektur der Endlage (eingefahren) .....	24

## SICHERHEIT UND HINWEISE

Sehr geehrte Kundin, sehr geehrter Kunde,



bitte lesen Sie vor der Montage und Inbetriebnahme diese Anleitung vollständig durch. Beachten Sie alle Sicherheitshinweise, bevor Sie mit den Arbeiten beginnen. Bewahren Sie die Anleitung auf und weisen Sie jeden Benutzer auf eventuelle Gefahren hin, die im Zusammenhang mit diesem Produkt stehen. Übergeben Sie die Anleitung bei einem Besitzerwechsel auch dem Nachbesitzer. Bei Schäden, die durch unsachgemäßen Gebrauch oder durch fehlerhafte Montage entstehen, erlischt die Garantie und jeder Gewährleistungsanspruch.

## SICHERHEITSHINWEISE



Es besteht Lebensgefahr durch einen Stromschlag!

Vor Arbeiten an elektrischen Anlagen muss die Anlage spannungsfrei geschaltet werden. Dies gilt auch für den Fall der Wartung und Reparatur an der motorisierten Rollladenanlage. Arbeiten an elektrischen Anlagen dürfen nur von zugelassenen Elektrofachkräften ausgeführt werden. Die Vorschriften des örtlichen Energieversorgers sowie alle geltenden Normen und Vorschriften für die Elektroinstallation sind einzuhalten.

- Das Produkt wird im Normalbetrieb sehr warm, Vorsicht Verletzungsgefahr!
- Das Anschlusskabel des Produktes darf nicht im Außenbereich verlegt werden.
- Das Produkt und die Verpackung sind kein Spielzeug. Halten Sie Kinder davon fern. Es besteht Verletzungs- und Erstickungsgefahr.
- Während des Einstellvorgangs sind dritte Personen von der Markisenanlage fernzuhalten.
- Der Produkt darf nicht geöffnet oder verändert werden.
- Überprüfen Sie vor der Montage das Produkt auf etwaige Schäden und die Vollständigkeit des Zubehörs.
- Die Zuglast und Auslegung des Produktes muss der Markisenanlage entsprechen. Die maximalen Belastungsgrenzen des Produktes dürfen nicht überschritten werden.
- Das Produkt ist wartungsfrei und bedarf keiner gesonderten Pflege.
- Bei Verwendung von zwei oder mehreren Markisenmotoren Standard muss zwingend ein Relais zwischen Steuerelement und Motoren geschaltet werden (Seite 22).
- Das Produkt ist für den Kurzzeitbetrieb mit einer Einschaltdauer von 4 Minuten ausgelegt. Bei Überhitzung durch zu lange Betriebsdauer oder eine zu hohe Zuglast schaltet das Produkt ab. Nach einer Abkühldauer von mind. 15 Minuten ist das Produkt wieder betriebsbereit.
- Überprüfen Sie regelmäßig die Markisenanlage auf leichten Lauf und im Winter auf Vereisung.
- Kinder oder Personen, die aufgrund mangelnder physischer, psychischer oder sensorischer Eigenschaften nicht in der Lage sind, das Produkt sicher und umsichtig zu bedienen, dürfen das Produkt nicht benutzen oder montieren. Kinder dürfen nicht mit dem Produkt und auch nicht mit den Fernbedienungen spielen. Das Produkt kann von Kindern ab 8 Jahren und darüber sowie von Personen mit verringerten physischen, psychischen und sensorischen Fähigkeiten oder Mangel an Erfahrung und Wissen benutzt werden, wenn sie beaufsichtigt oder bezüglich des sicheren Gebrauchs unterwiesen wurden und die daraus resultierenden Gefahren verstehen. Reinigung und Benutzerwartung dürfen nicht von Kindern ohne Beaufsichtigung durchgeführt werden.
- Bei technischen Fragen zu Ihrer Markisenanlage, wenden Sie sich an unseren Kunden-Service.



### Beim Einbau des Produktes:

- Die Markisenanlage ist vor dem Umbau zwingend mit Spanngurten zu sichern. Die Spanngurte müssen an den Markisenarmen anliegen (Seite 6, Schritt 2.)

## BESTIMMUNGSGEMÄSSE VERWENDUNG

- Das Produkt ist ausschließlich für die Verwendung in Markisenanlagen ausgelegt.
- Das Produkt darf nur in ordnungsgemäß aufgebauten Markisenanlagen eingesetzt werden.
- Die Markisenanlagen müssen in einem einwandfreien Zustand sein.
- Mängel an den Markisenanlagen müssen vor dem Einbau des Produktes behoben und beschädigte Teile ersetzt werden.
- Eine andere oder darüber hinausgehende Verwendung des Produktes gilt nicht als bestimmungsgemäß.
- Das Produkt ist nur mit den von Schellenberg freigegebenen Steuerelementen zu betreiben.
- Für Personenschäden, Sachschäden und Folgeschäden bei nicht bestimmungsgemäßer Verwendung haftet die Alfred Schellenberg GmbH nicht.

## EU-KONFORMITÄTSERKLÄRUNG

Der Markisenmotor (Art. Nr.  20273,  20276) erfüllt die geltenden Anforderungen der europäischen und nationalen Richtlinien. Die Konformität wurde nachgewiesen. Der vollständige Text der EU-Konformitätserklärung ist unter der folgenden Internetadresse verfügbar: <http://www.schellenberg.de> (Menüpunkt „Service“ im Download-Center).



Nicht im Hausmüll entsorgen! Das Produkt ist recyclingfähig und kann im Wertstoffhof oder an einer Sammelstelle für elektrischen Hausmüll abgegeben werden.



Maschinenrichtlinie  
2006/42/EU

EMV Richtlinie  
2014/30/EU

RoHS-Richtlinie  
2011/65/EU

## GARANTIEBEDINGUNG

Wir garantieren, dass unsere Produkte frei von Material- und Herstellungsfehlern sind. Ausgenommen von der Garantie sind Schäden, die verursacht sind durch:

- nutzungsbedingten, normalen Verschleiß
- unsachgemäße Montage, Anschluss, Bedienung oder Behandlung
- höhere Gewalt oder sonstige äußere Einflüsse
- unsachgemäße Wartung und Reparatur durch Dritte
- technische Änderungen durch Dritte

Im Garantiefall werden wir nach unserer Wahl das Produkt reparieren oder den Austausch gegen ein gleichwertiges SCHELLENBERG-Produkt vornehmen. Die Garantiezeit wird durch Austausch oder Reparatur des Gerätes nicht verlängert! Voraussetzung für die Inanspruchnahme der Garantie ist die Vorlage des Kaufbelegs. Bei Einsendung des Gerätes fügen Sie bitte eine Kopie des Belegs sowie eine Beschreibung des aufgetretenen Mangels bei.

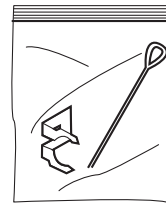
Die Garantiezeit für Ihr erworbenes Schellenberg-Produkt beträgt 3 Jahre (siehe Verpackungsaufdruck) und beginnt mit dem Kaufdatum Ihres Produktes. Diese Herstellergarantie lässt gesetzliche Gewährleistungsansprüche, die Ihnen als Verbraucher gegenüber dem Verkäufer nach geltendem Recht einschließlich besonderer Schutzbestimmungen für Verbraucher zustehen können, unberührt. Durch die Garantie wird die gesetzliche Gewährleistung weder ausgeschlossen oder eingeschränkt.

## TECHNISCHE DATEN

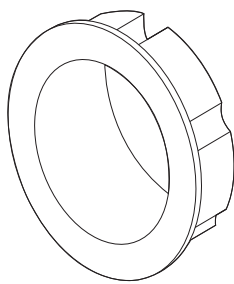
Spannungsversorgung	230 V / 50 Hz
Ø-Markisenwelle	78 mm
max. Drehmoment	40 Nm
Bauart Markise	2x Gelenkarme, 3,0 m Ausfalllänge, offene bzw. halboffene Gelenkarmmarkise
Tuchfläche	max. 18 m <sup>2</sup>
max. Einschaltdauer	4 Minuten
Nennleistung	198 Watt
Endlageneinstellung	Mechanisch
Schutzart	IP44
Länge Markisenmotor (exkl. Adapter)	555 mm
Länge Markisenmotor (inkl. Adapter)	570 mm



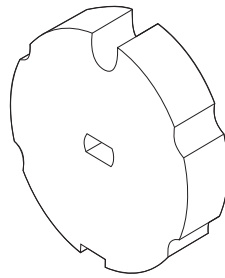
2-4x



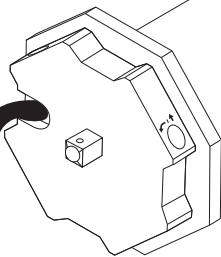
1x



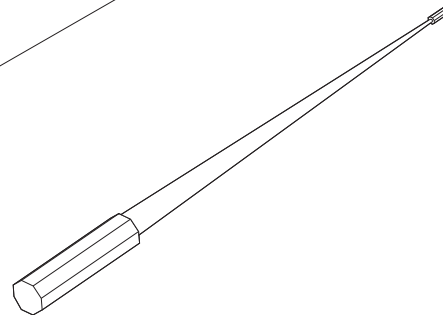
1x



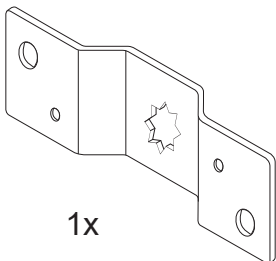
1x



1x



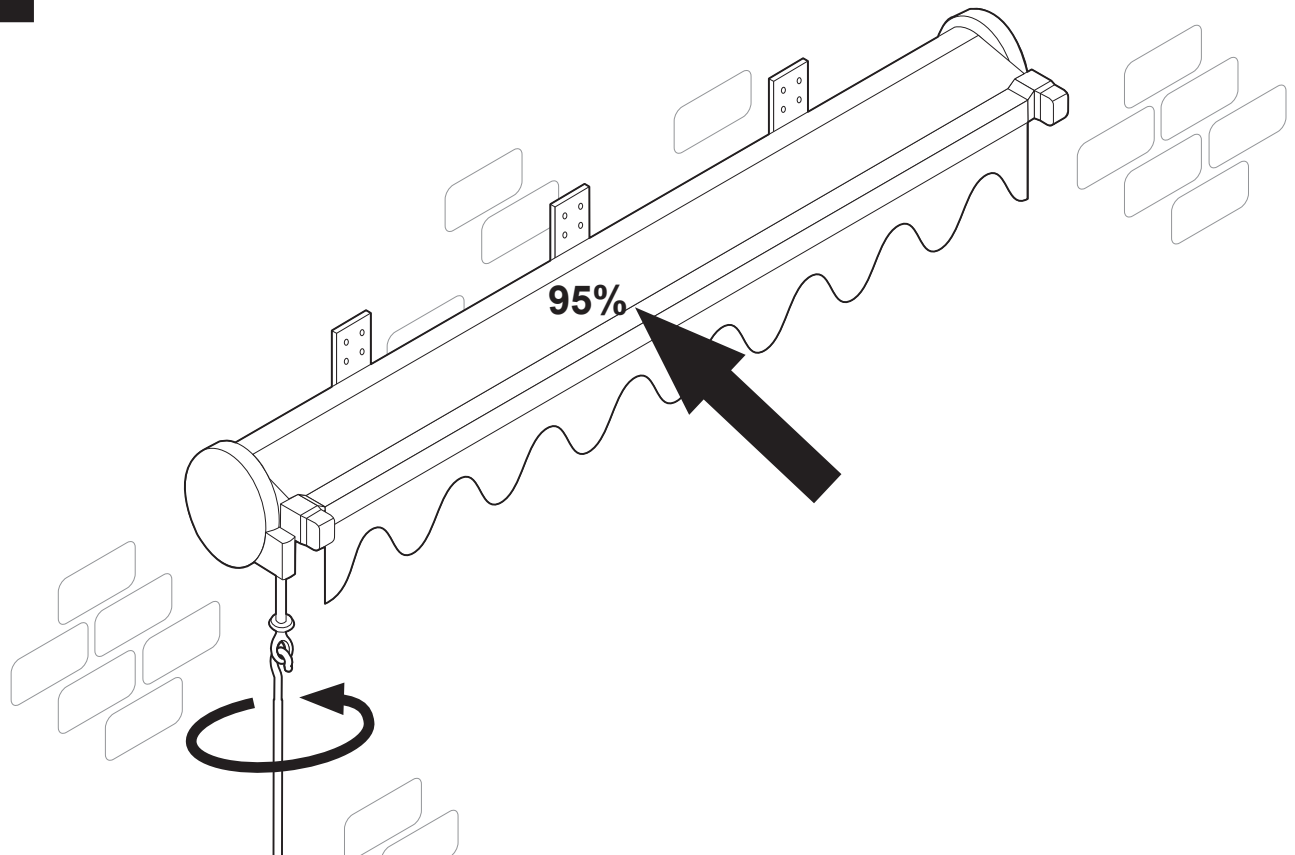
1x



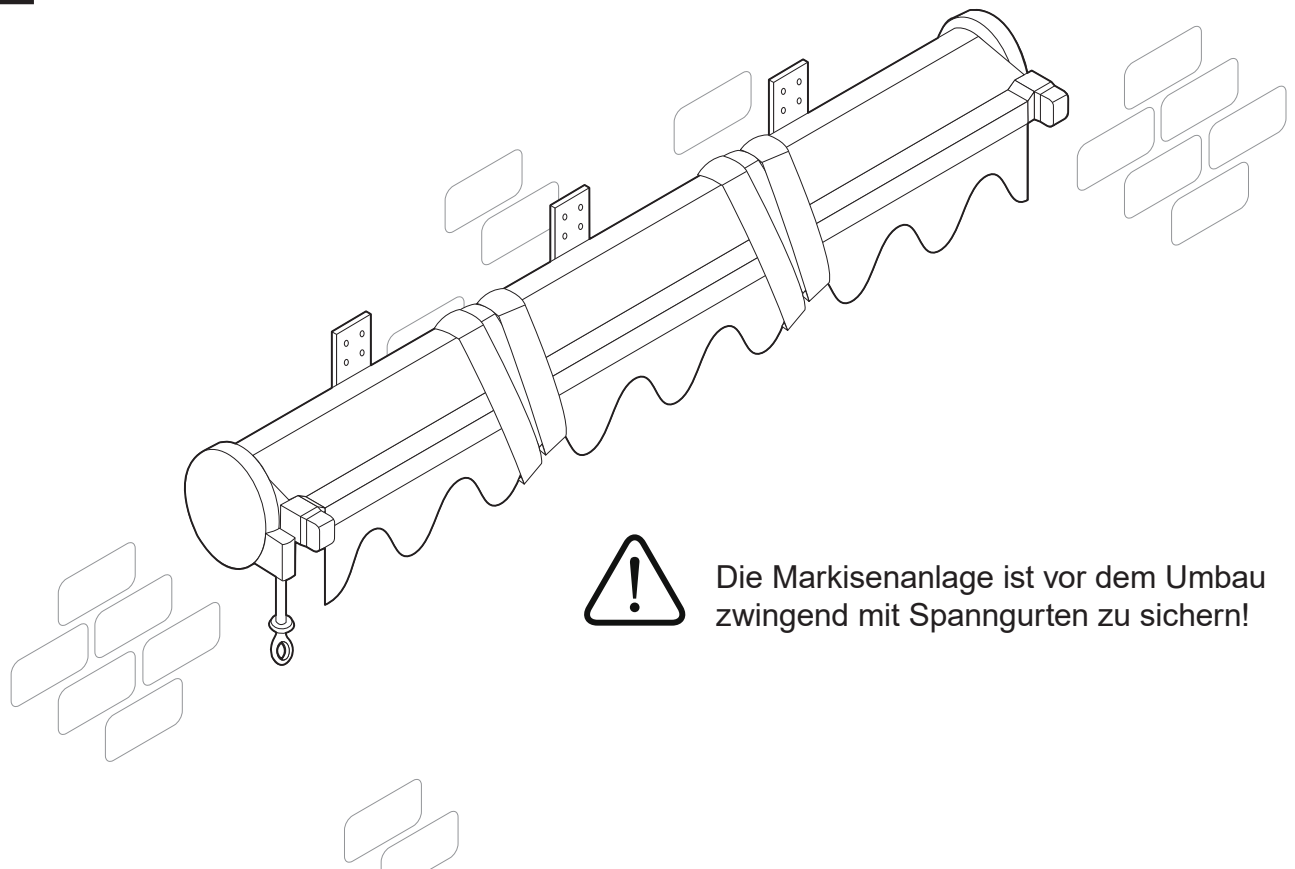
1x

**MONTAGE**

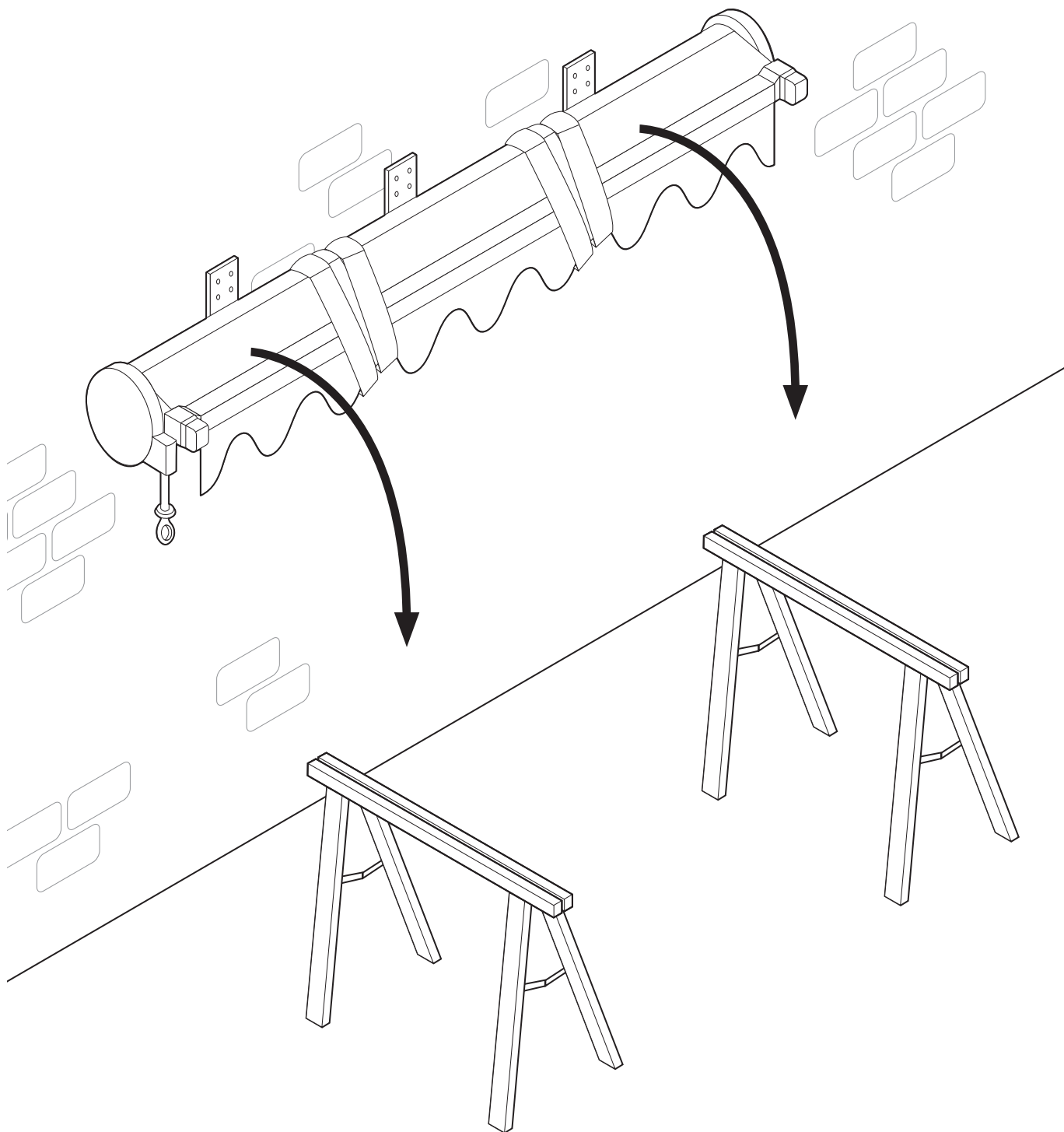
**1.**



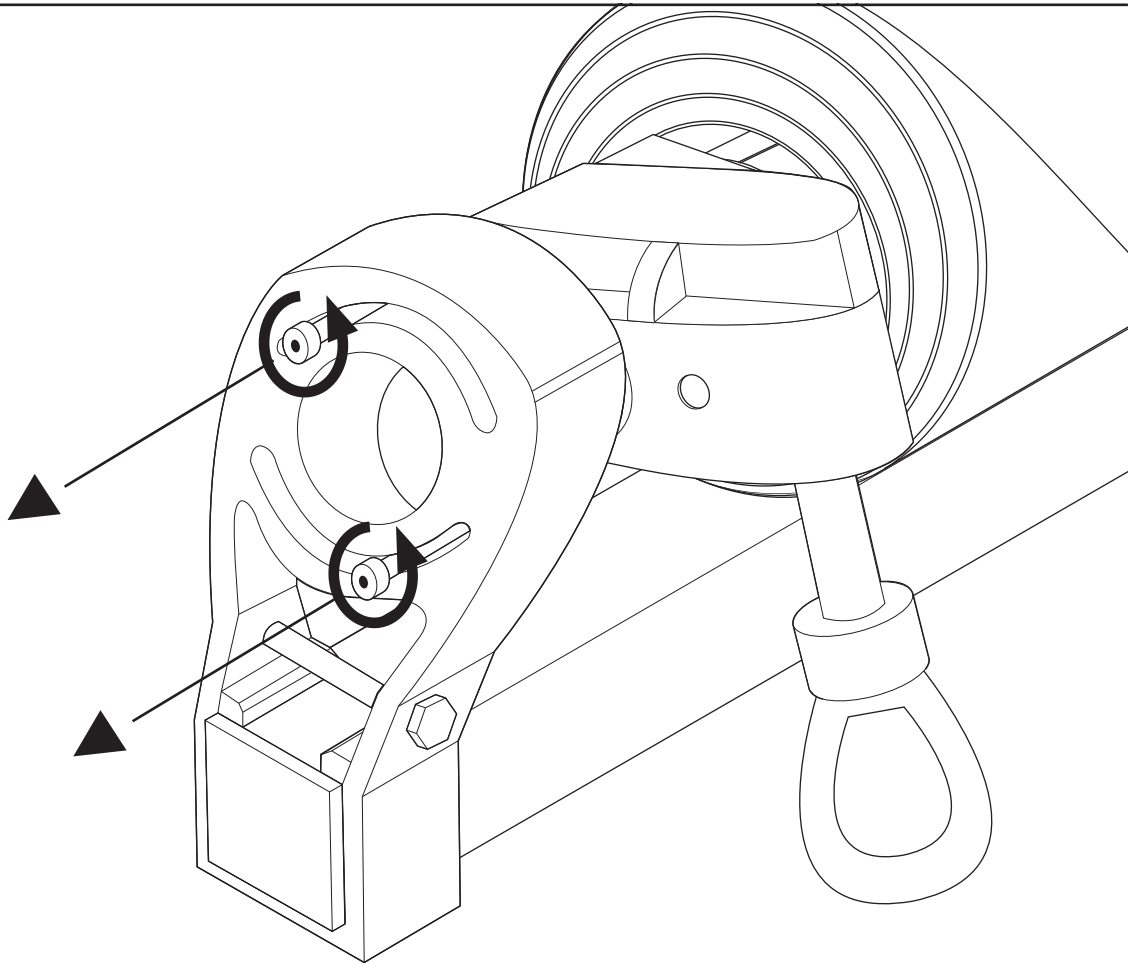
**2.**



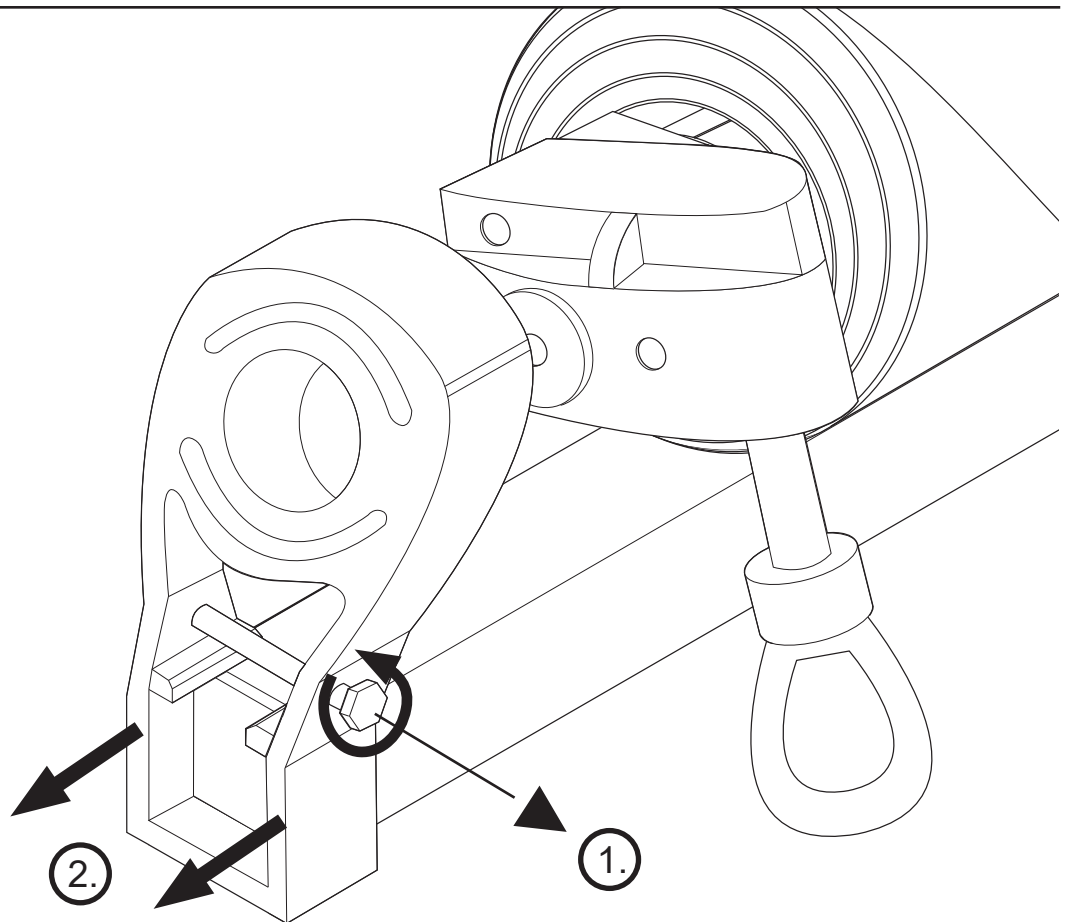
3.



4.

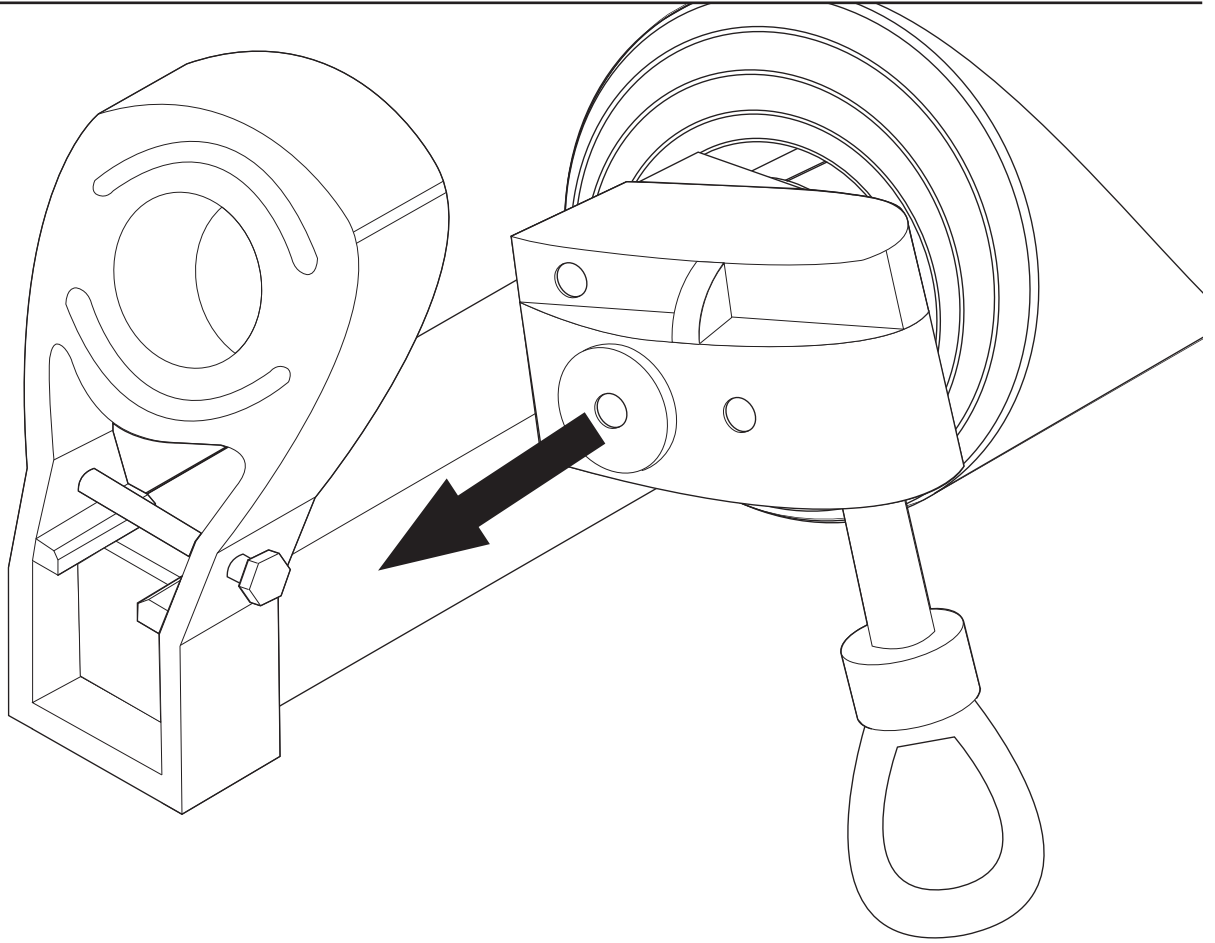


5.

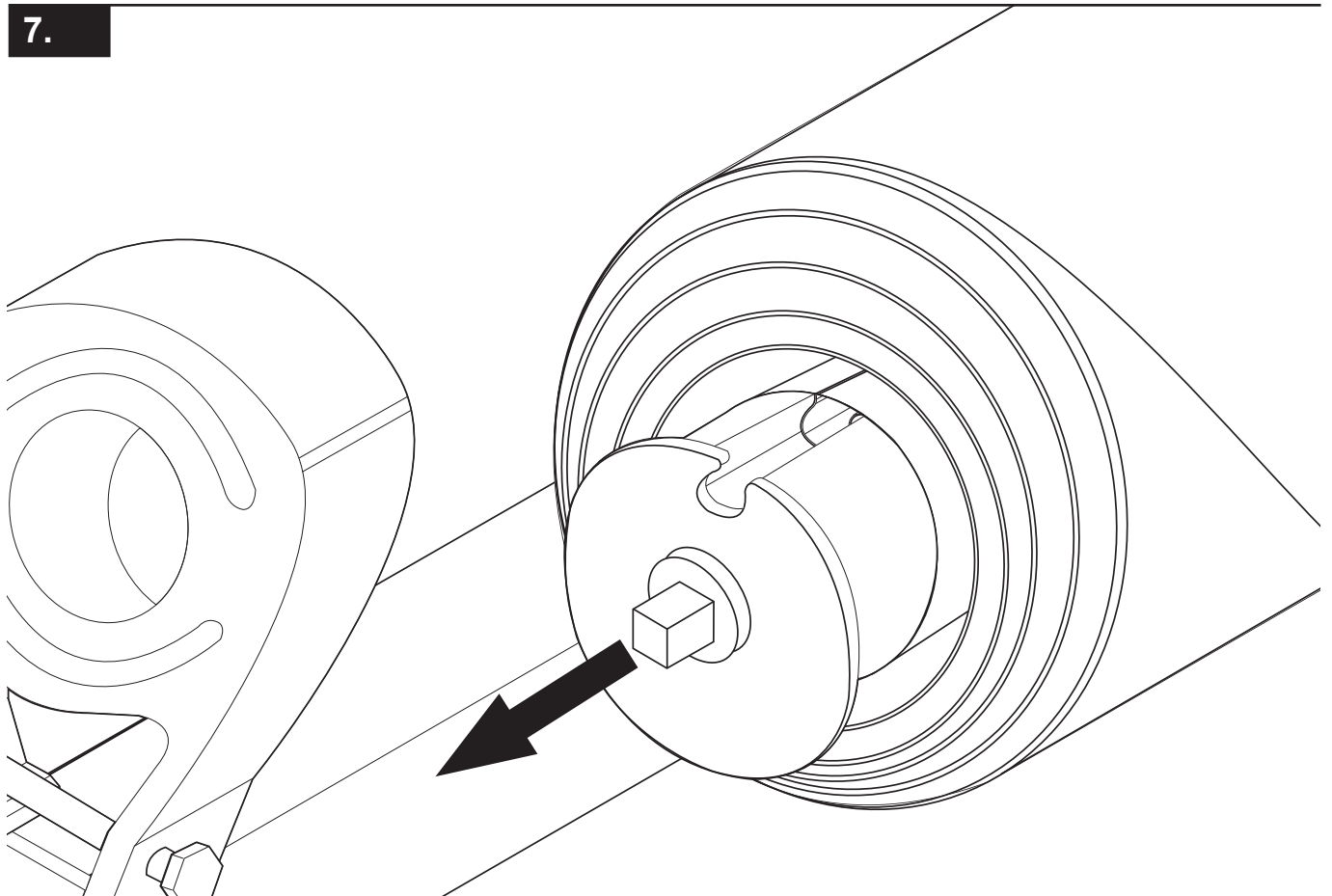




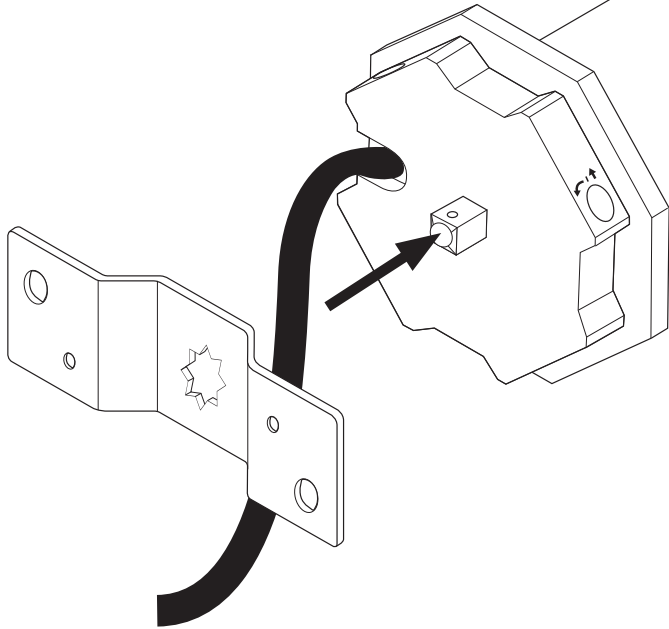
6.



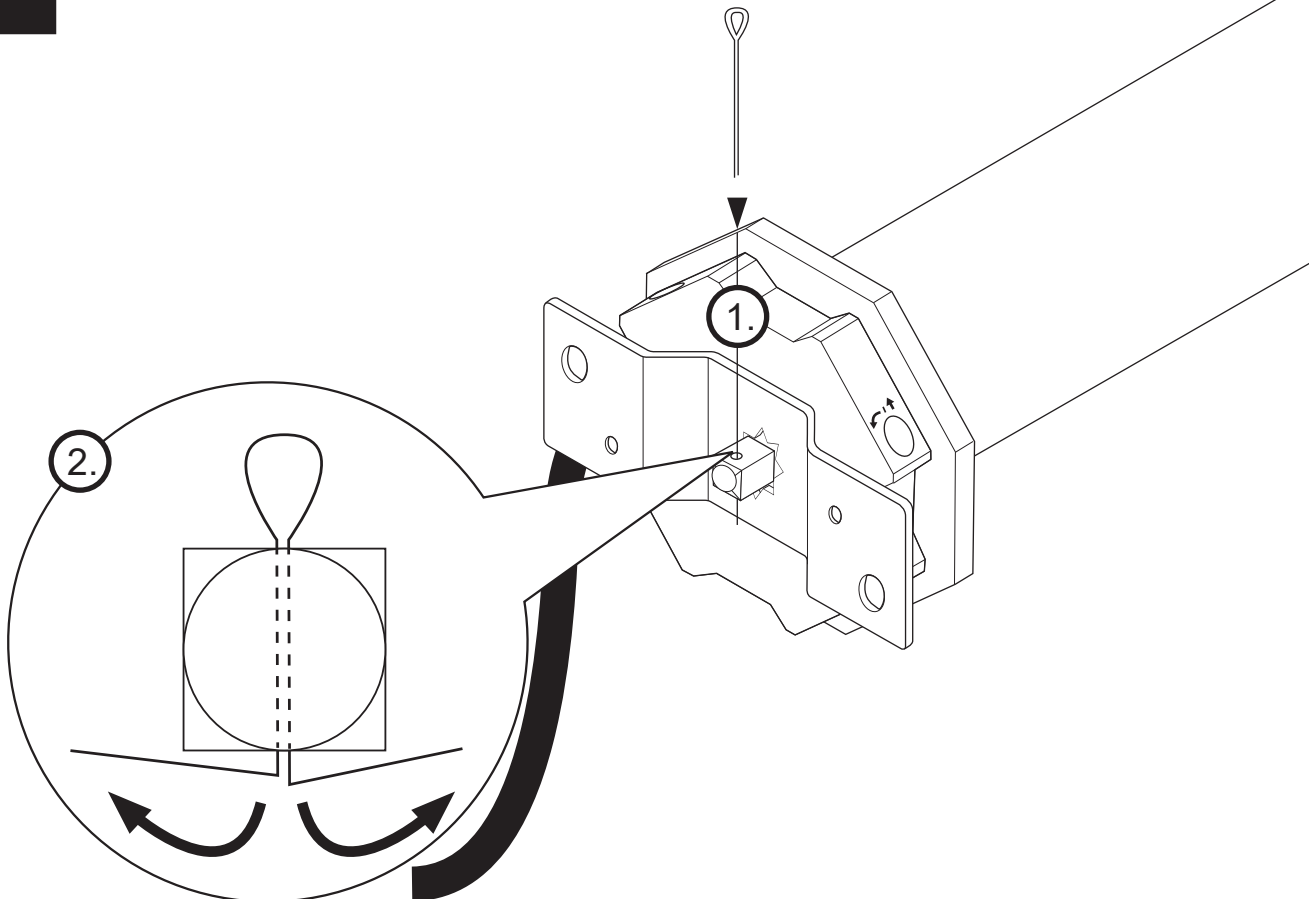
7.



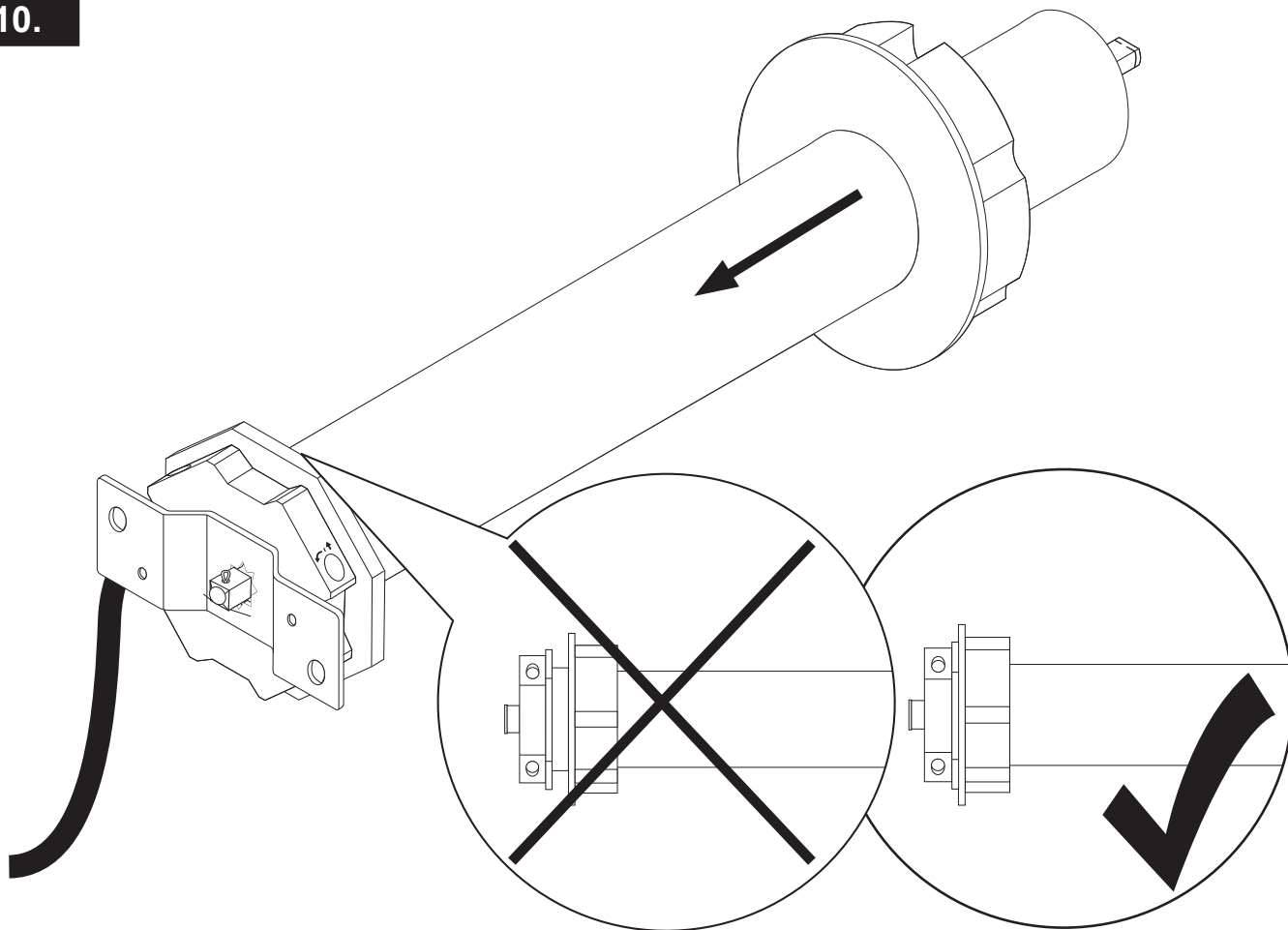
8.



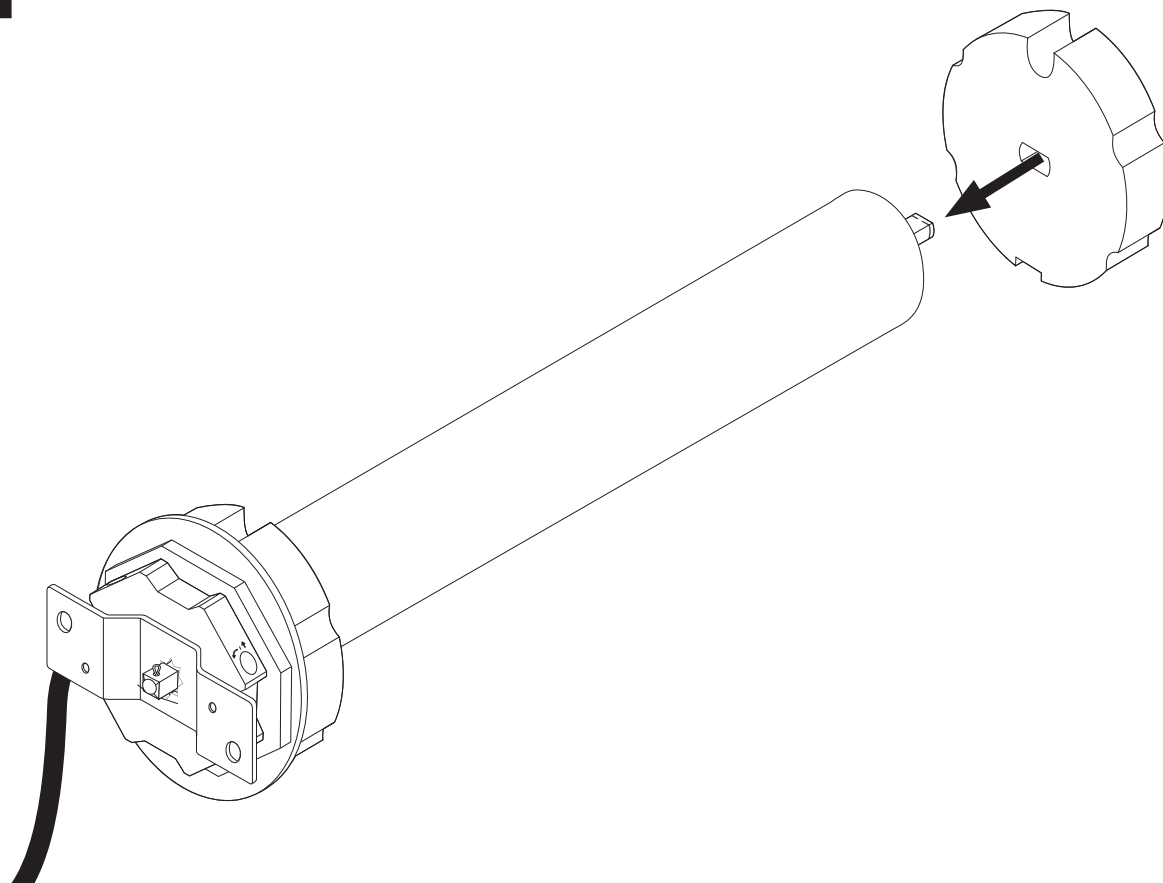
9.



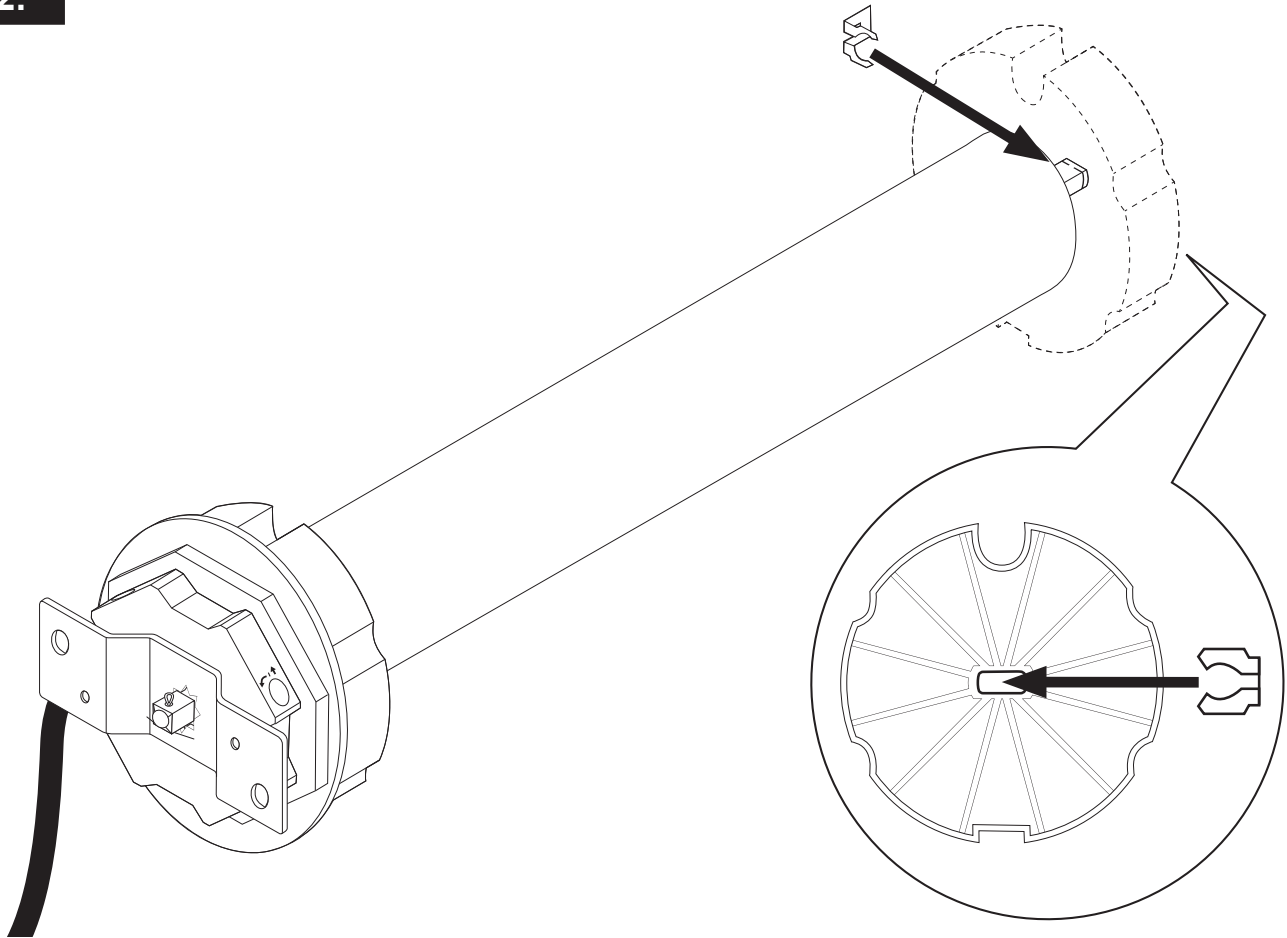
10.



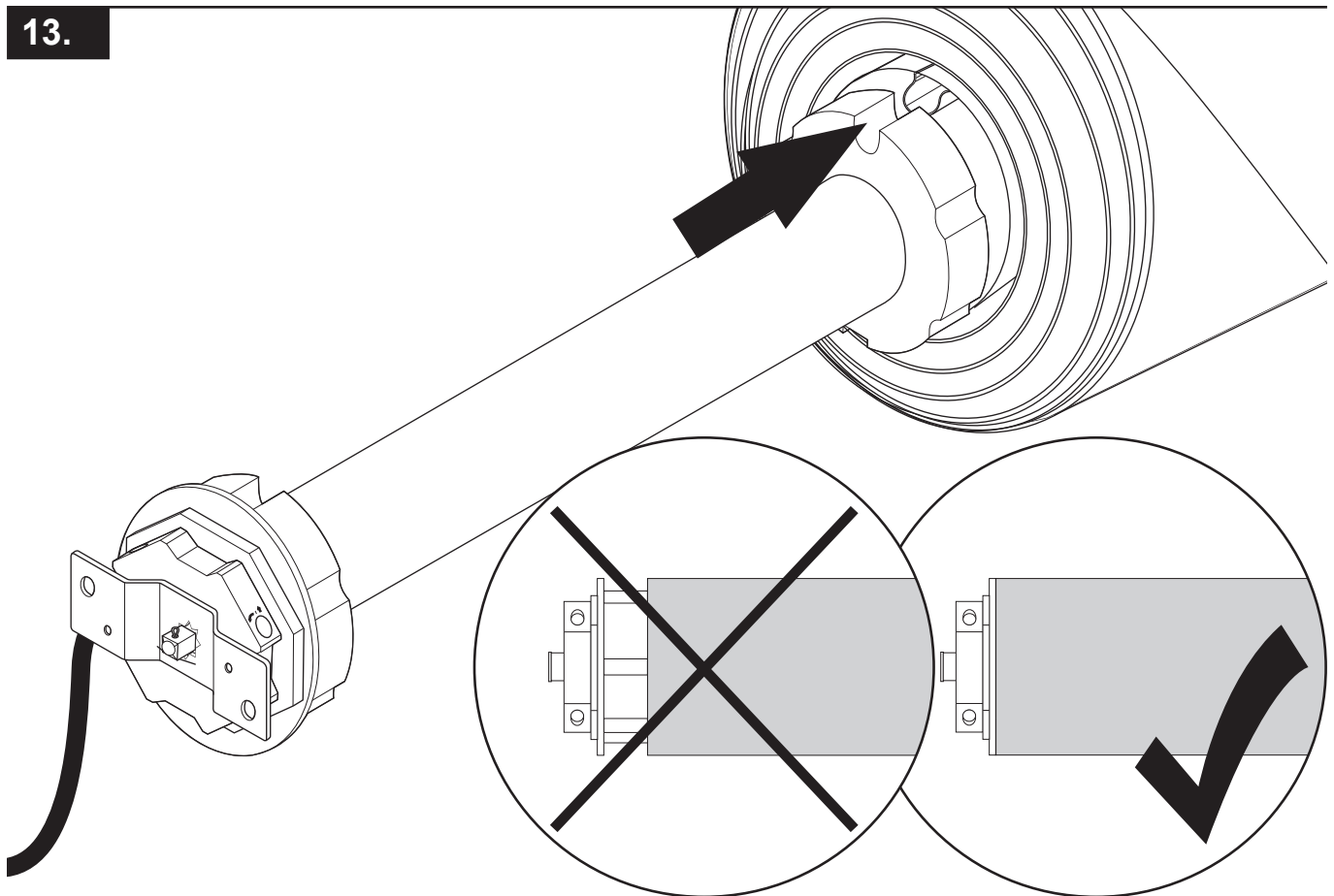
11.



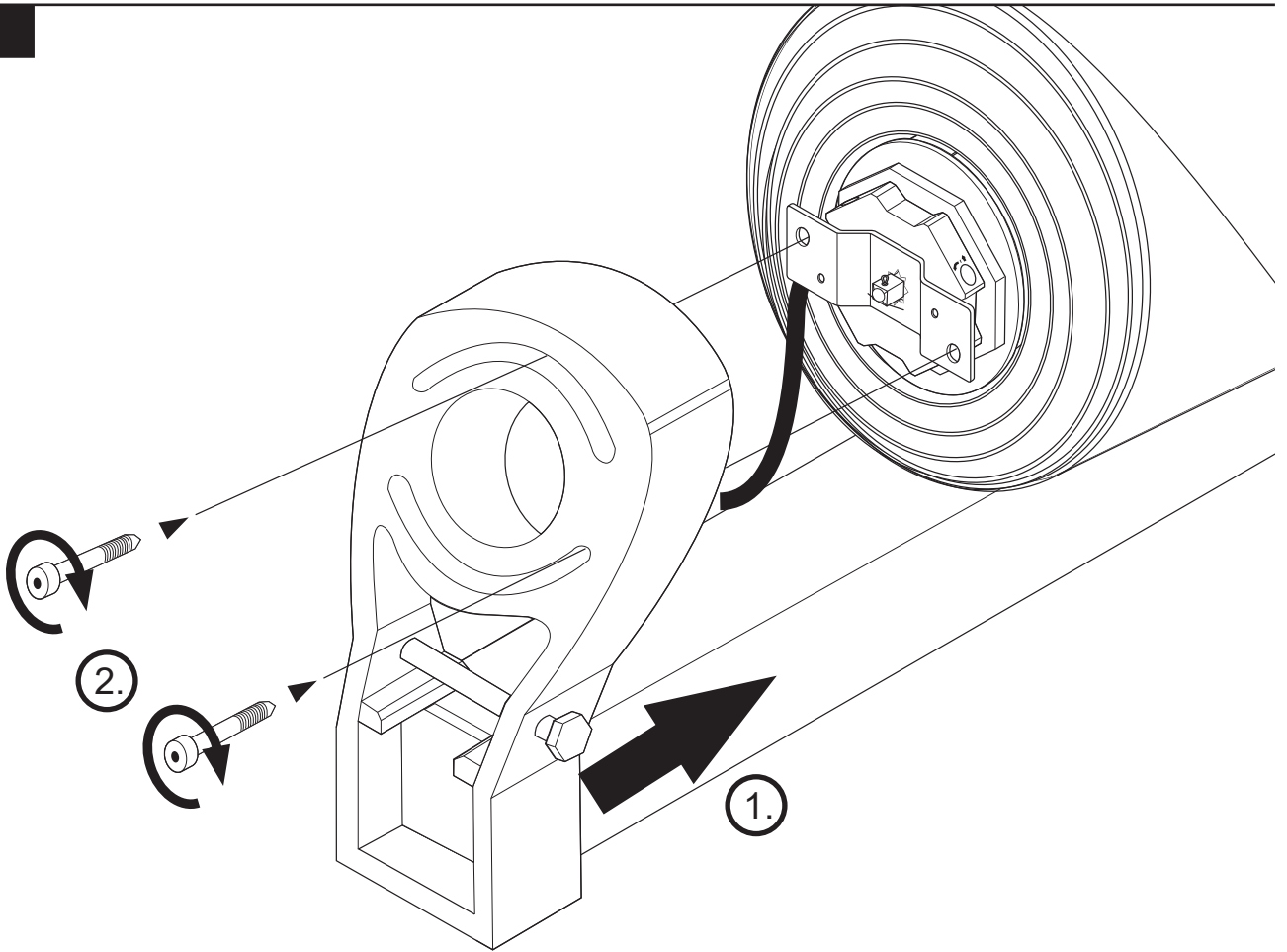
12.



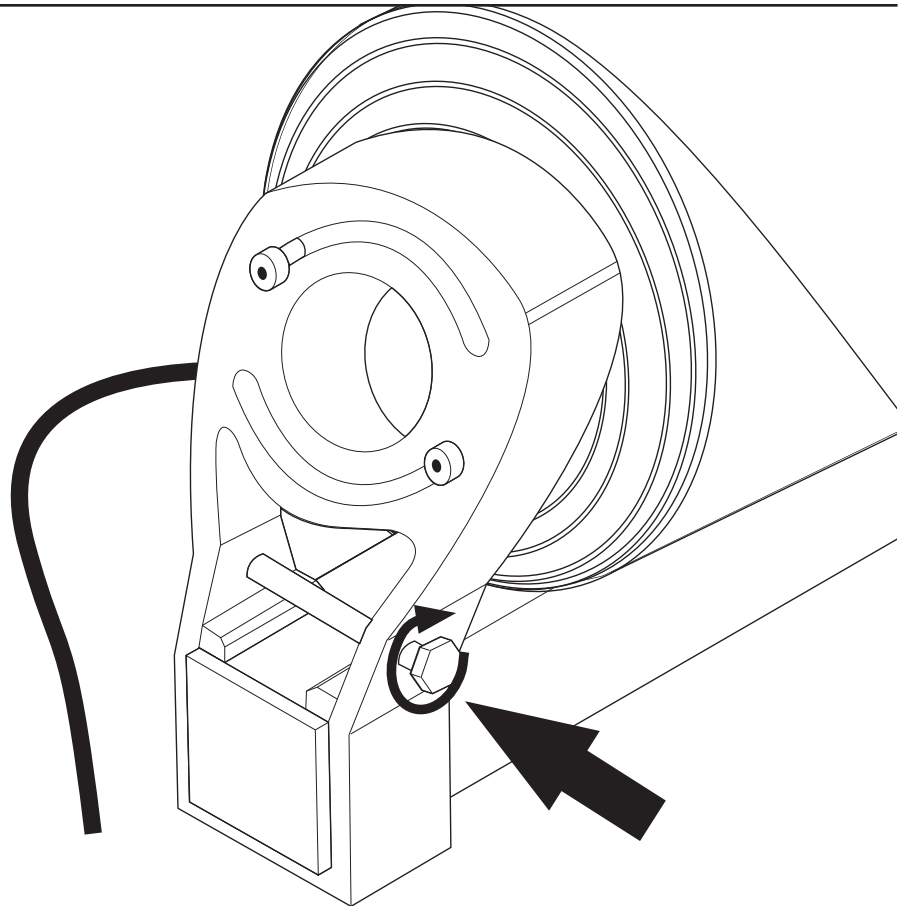
13.



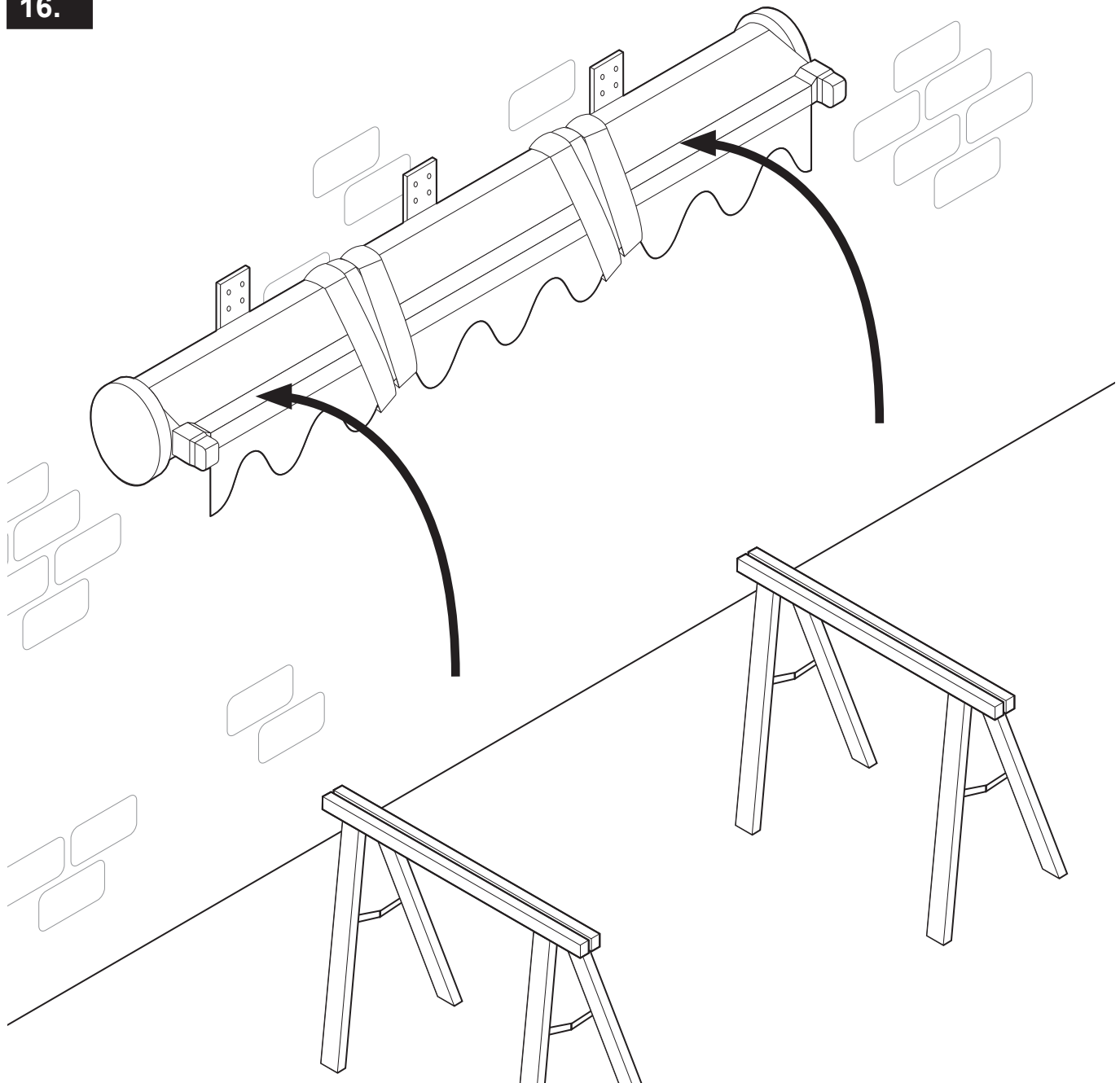
14.



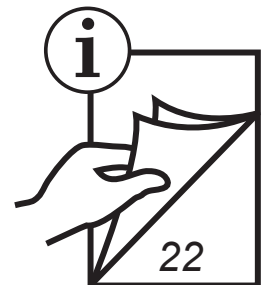
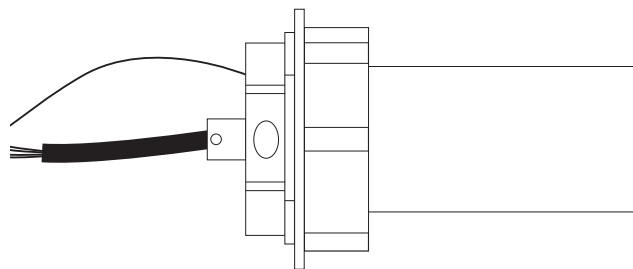
15.



16.

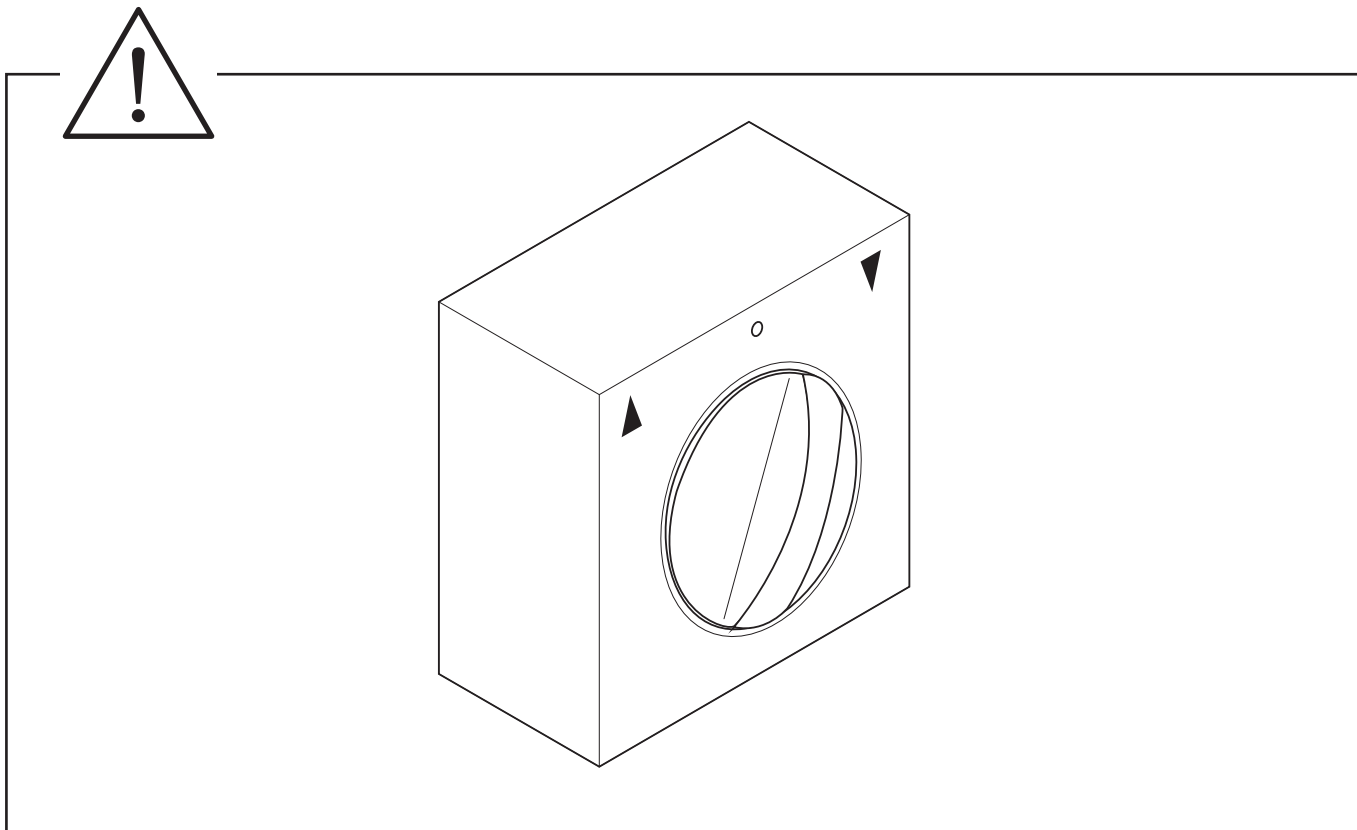


**230 V, 50 Hz**

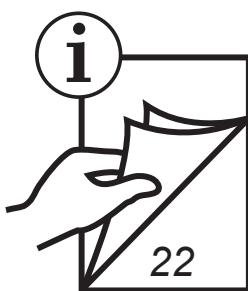


**Legen Sie den Anschluss an eine freischaltbare Leitung.**  
Arbeiten an elektrischen Anlagen dürfen nur von zugelassenen Elektrofachkräften ausgeführt werden.

## HINWEISE ZUR ENDLAGENEINSTELLUNG



Bei der Schalterstellung ▼ (AB) muss die Markise ausfahren, andernfalls muss das Kabel für die ▲ (Auf) und ▼ (AB)-Richtung im Steuerelement getauscht werden.

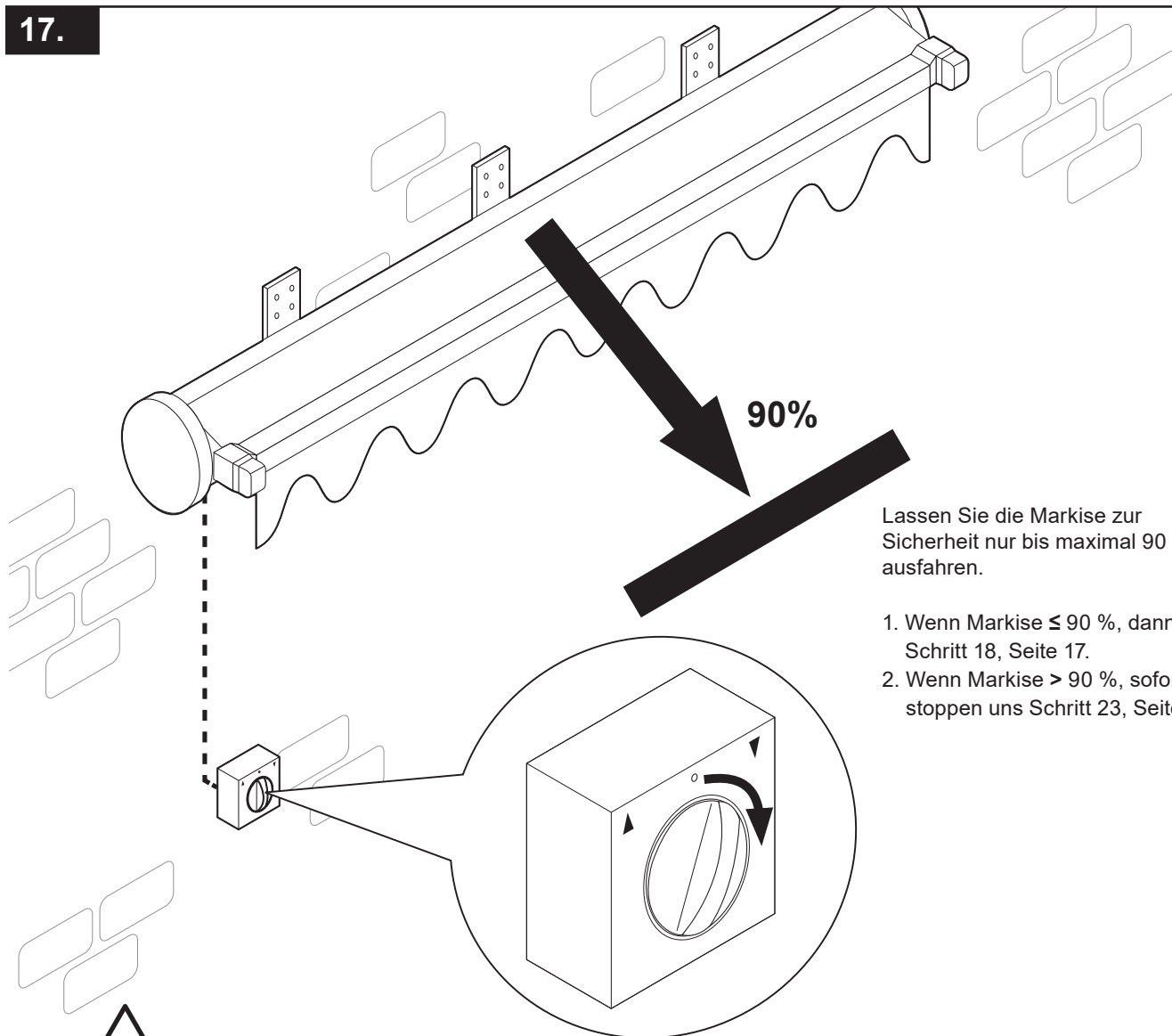


**Legen Sie den Anschluss an eine freischaltbare Leitung.**

Arbeiten an elektrischen Anlagen dürfen nur von zugelassenen Elektrofachkräften ausgeführt werden.

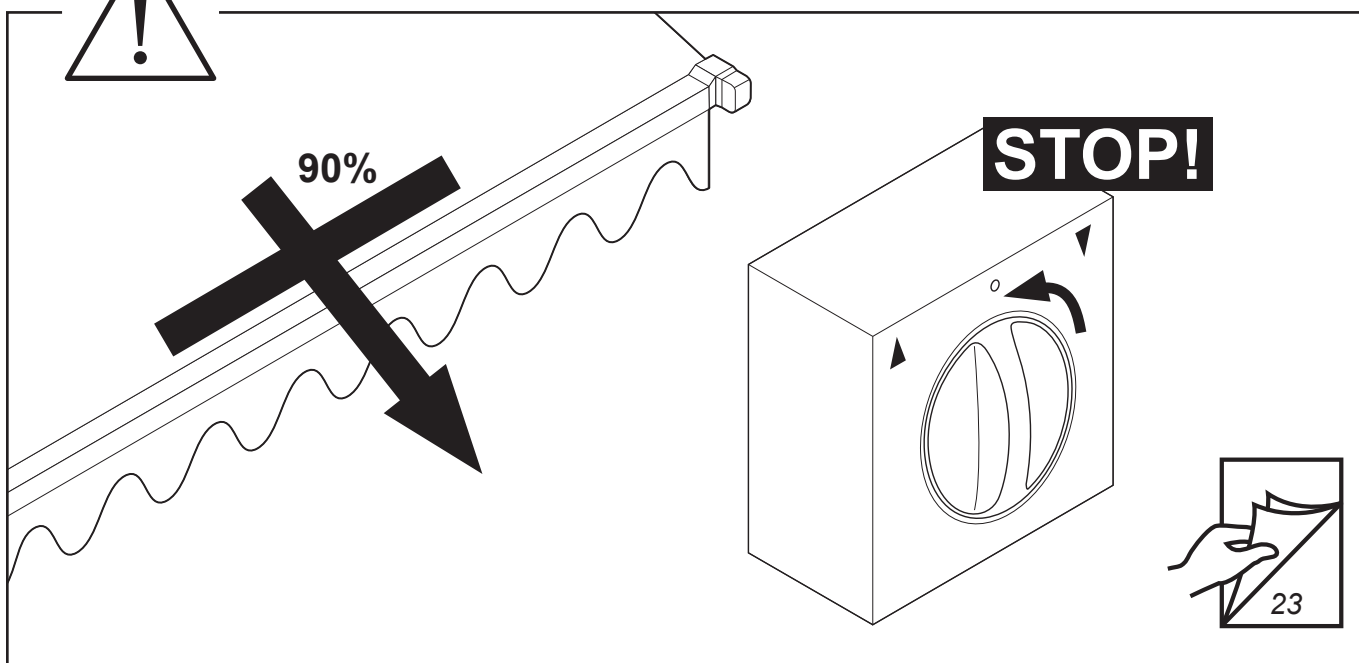
ENDLAGEN EINSTELLUNG

17.



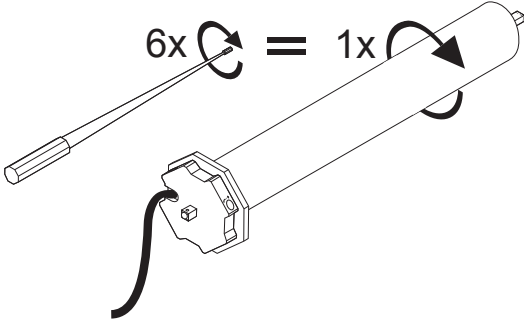
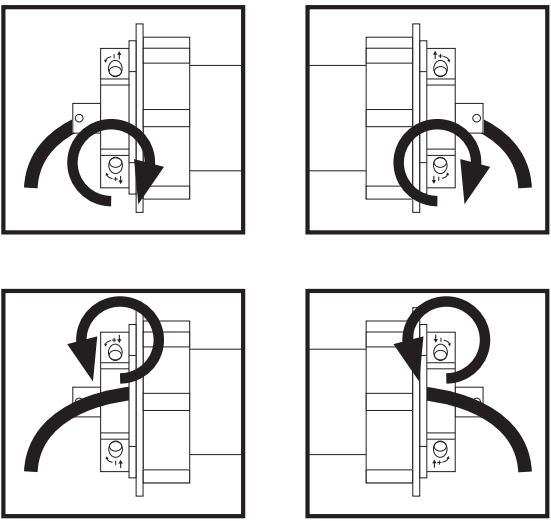
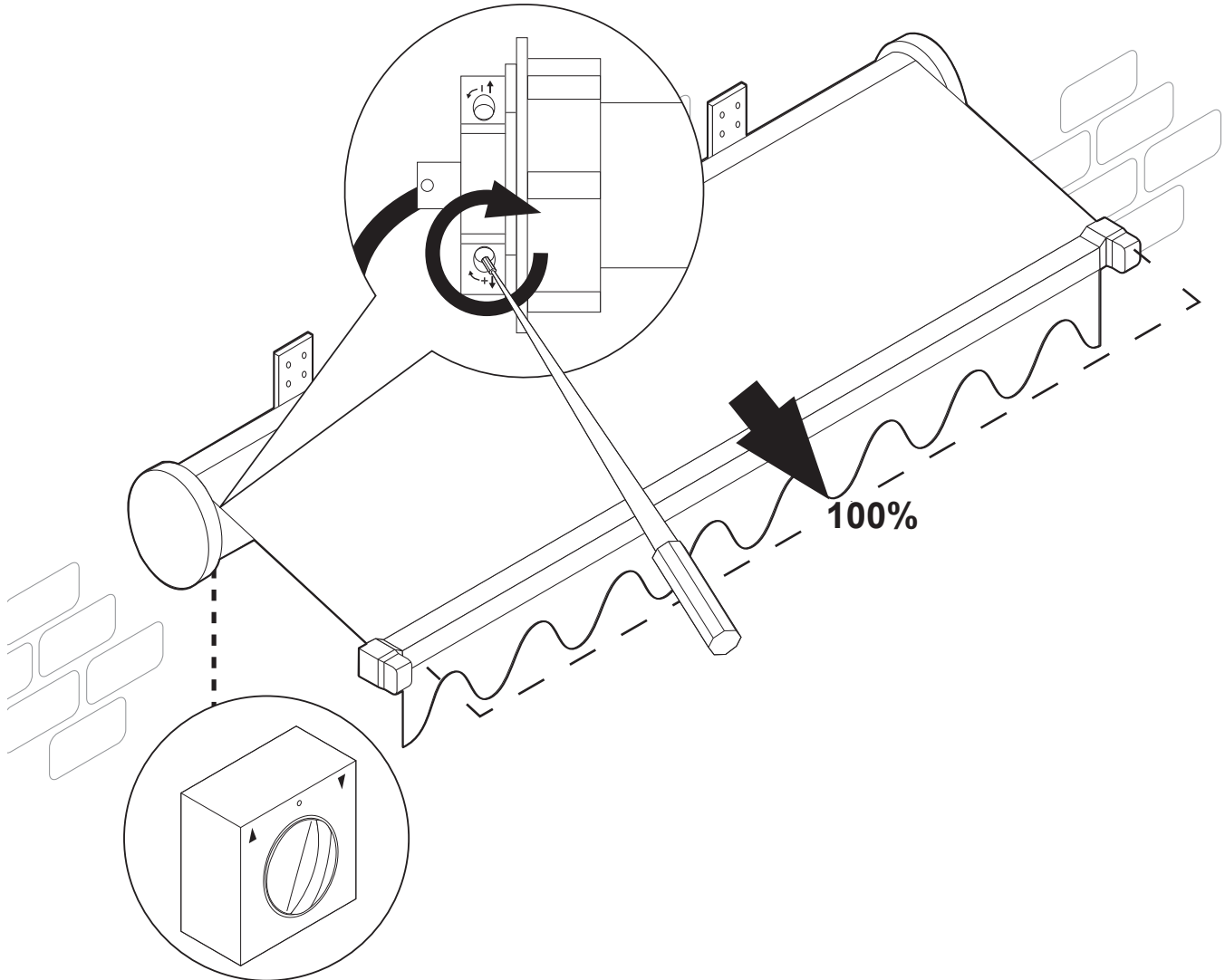
Lassen Sie die Markise zur Sicherheit nur bis maximal 90 % ausfahren.

1. Wenn Markise  $\leq 90\%$ , dann Schritt 18, Seite 17.
2. Wenn Markise  $> 90\%$ , sofort stoppen und Schritt 23, Seite 23.

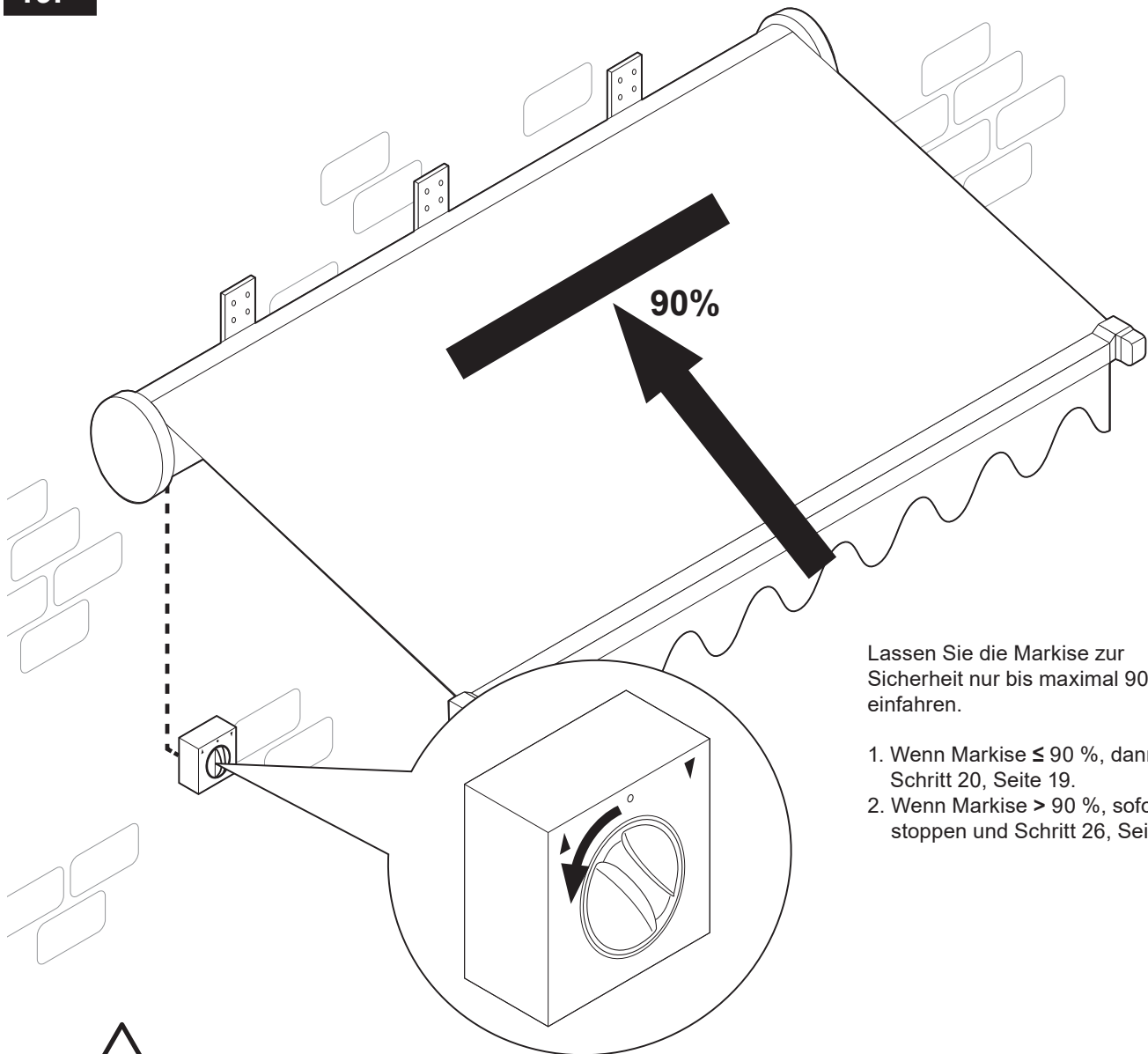




18.

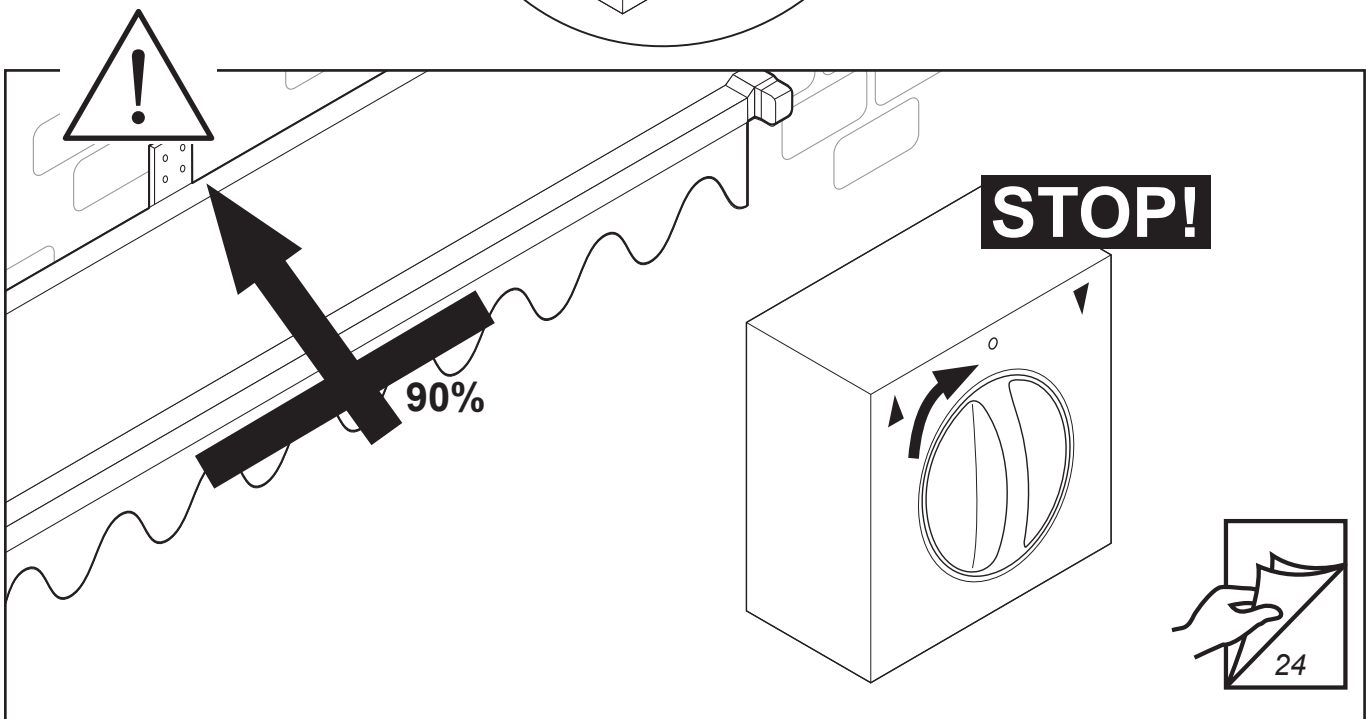


19.

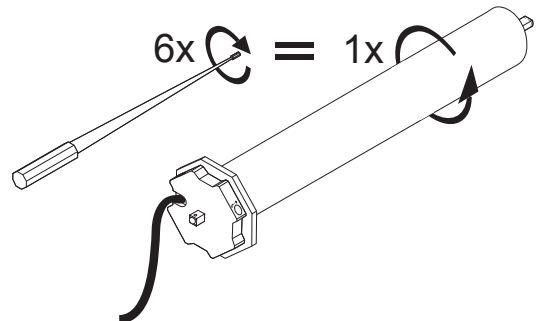
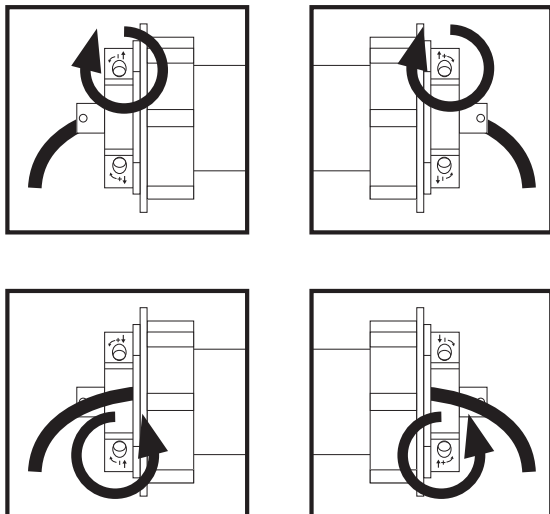
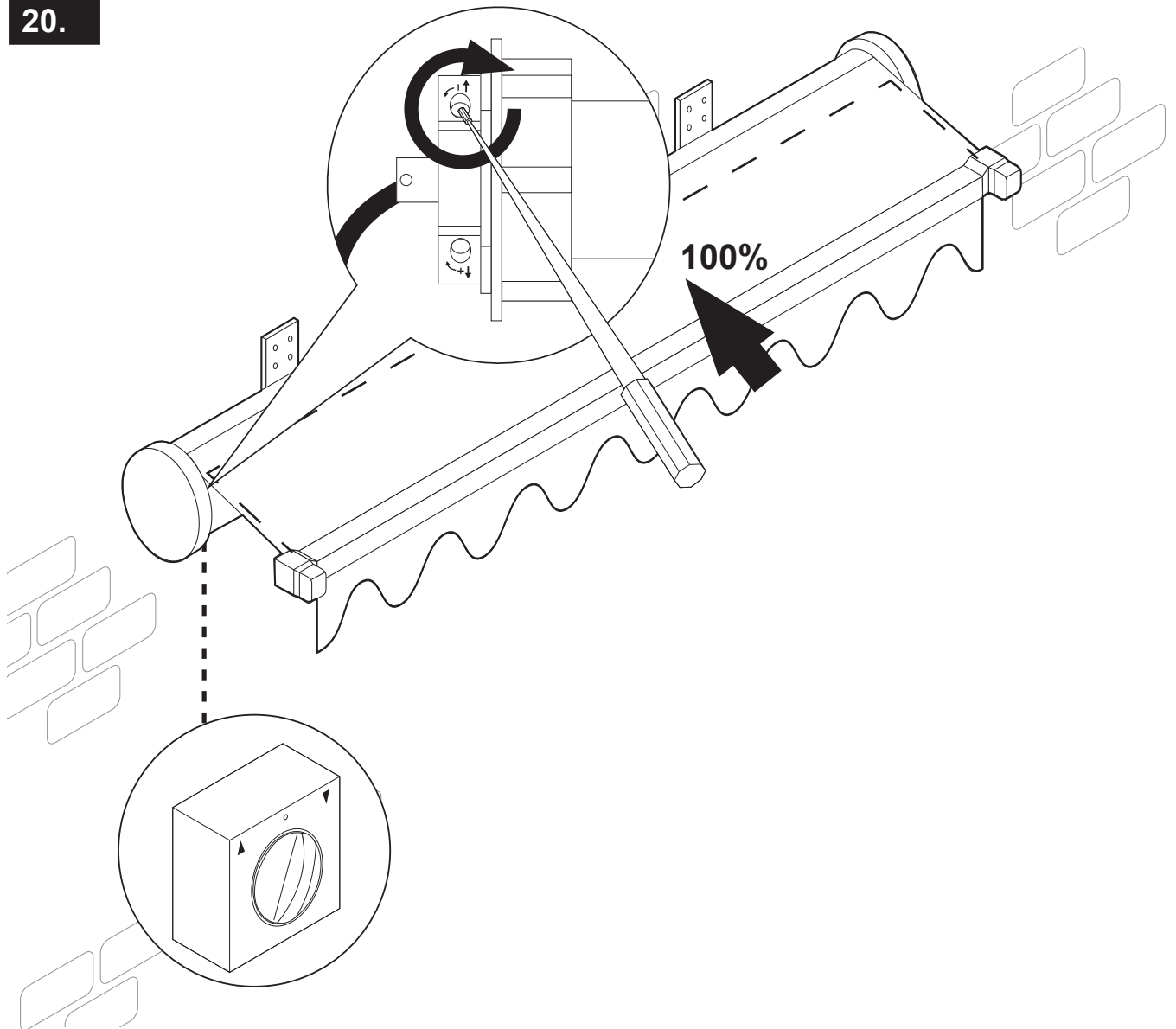


Lassen Sie die Markise zur Sicherheit nur bis maximal 90 % einfahren.

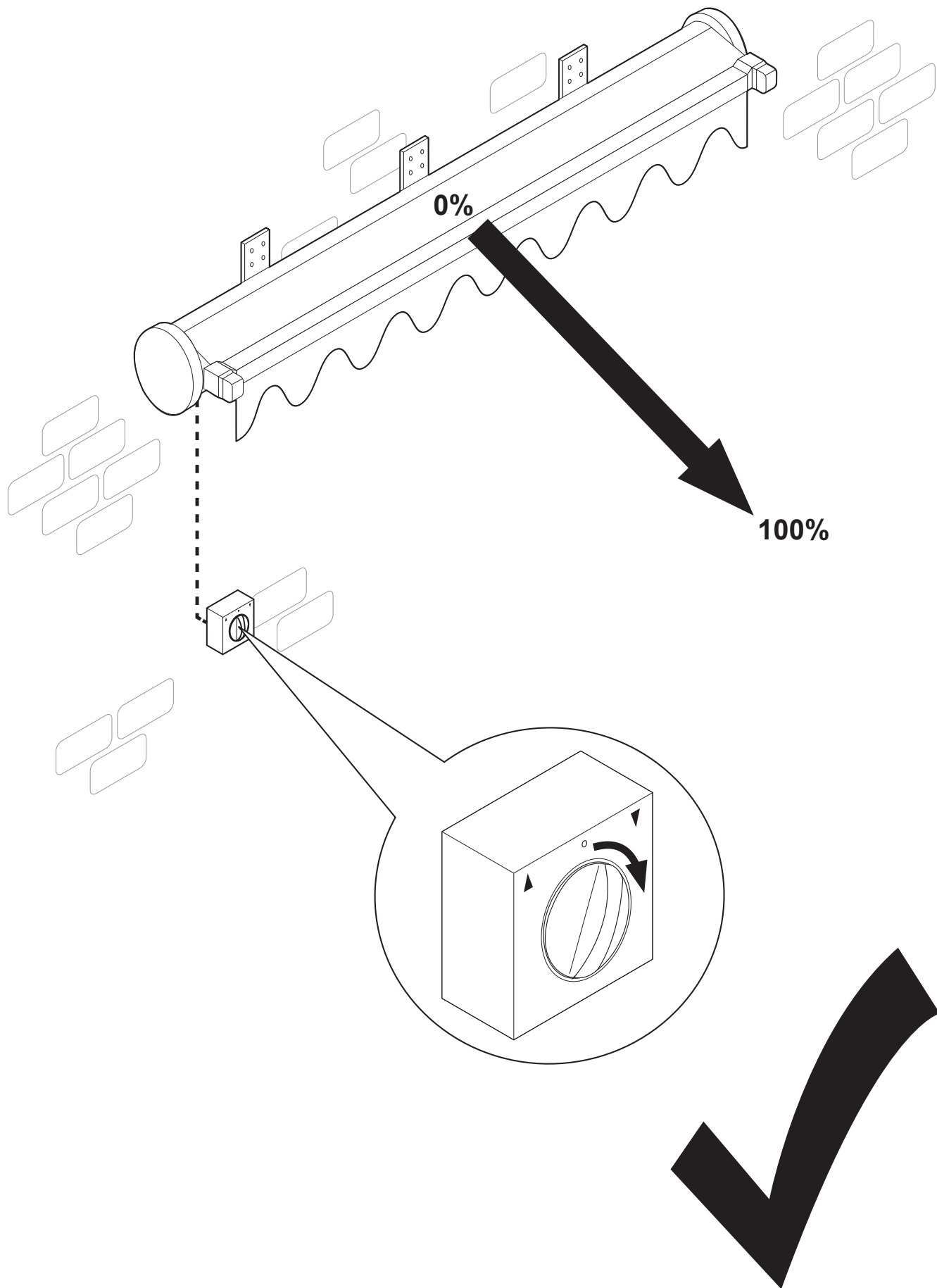
1. Wenn Markise  $\leq 90\%$ , dann Schritt 20, Seite 19.
2. Wenn Markise  $> 90\%$ , sofort stoppen und Schritt 26, Seite 24.

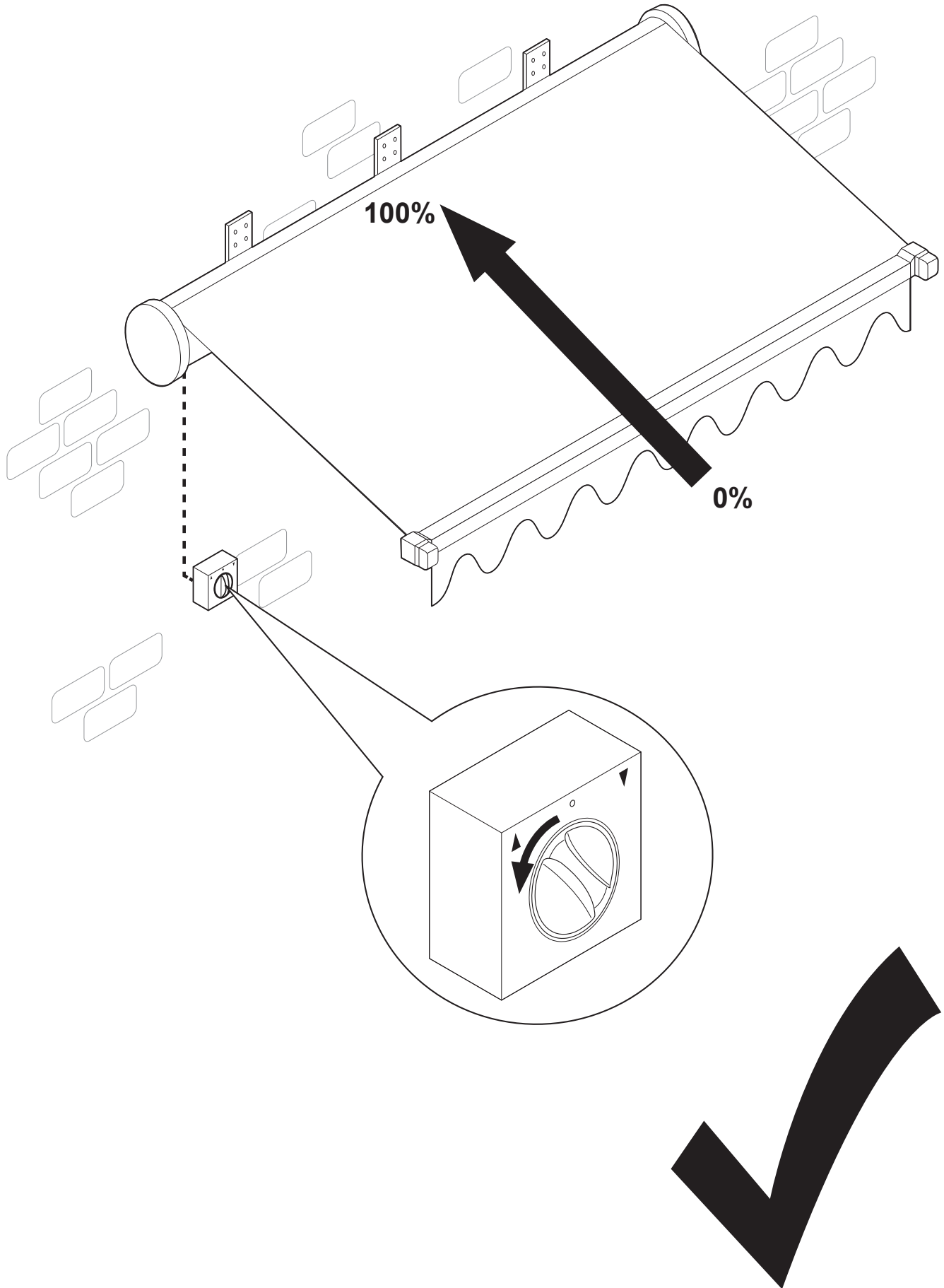


20.

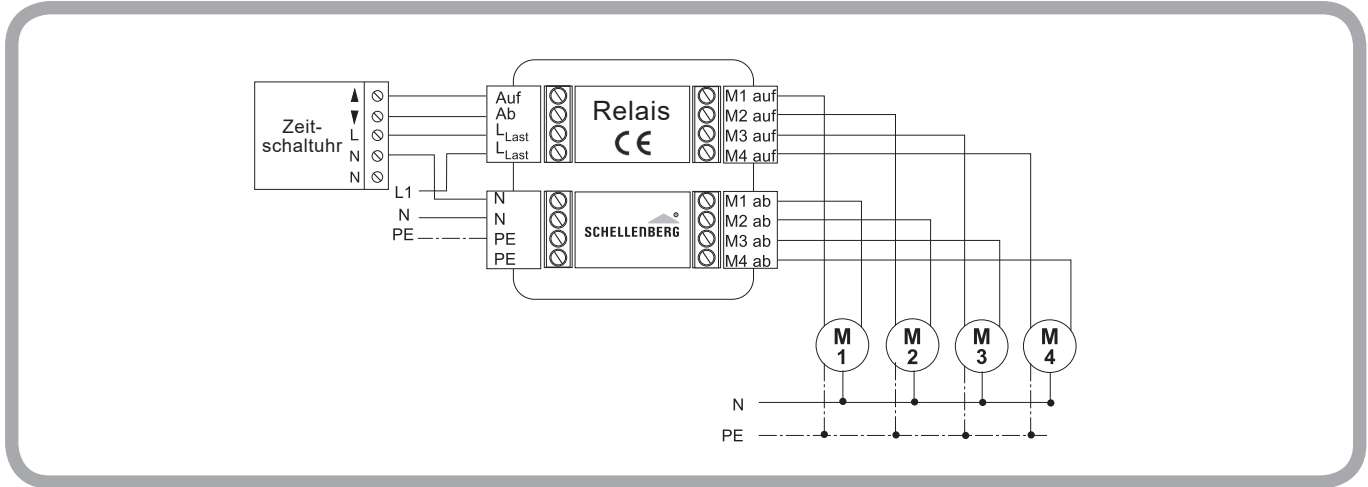
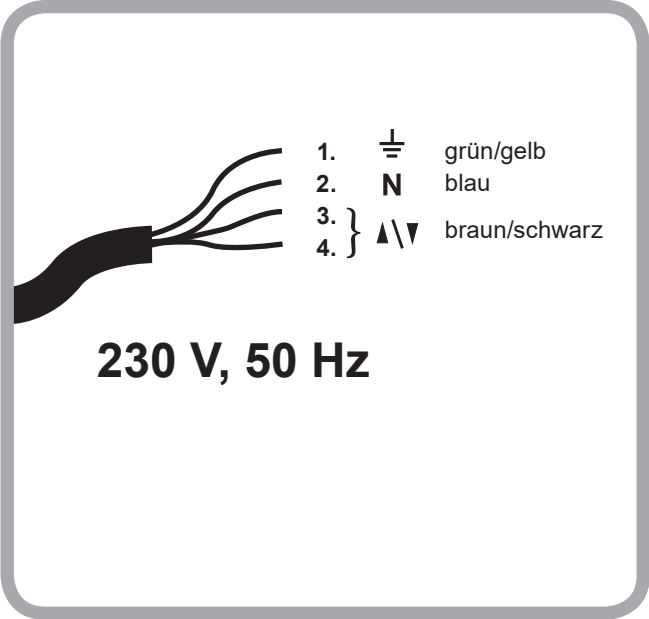
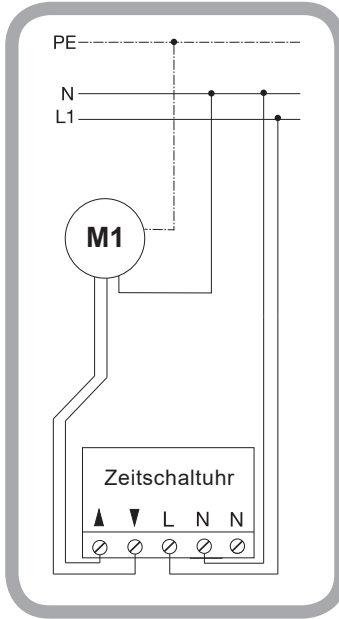
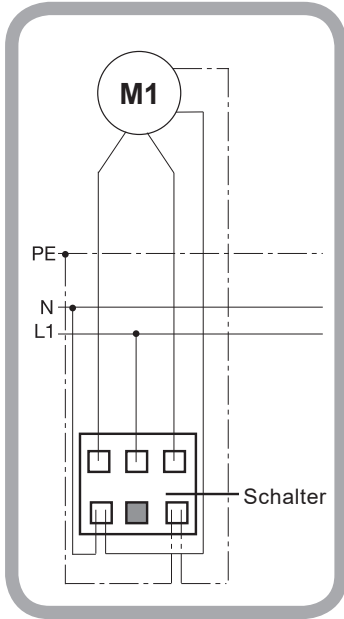


**21.**



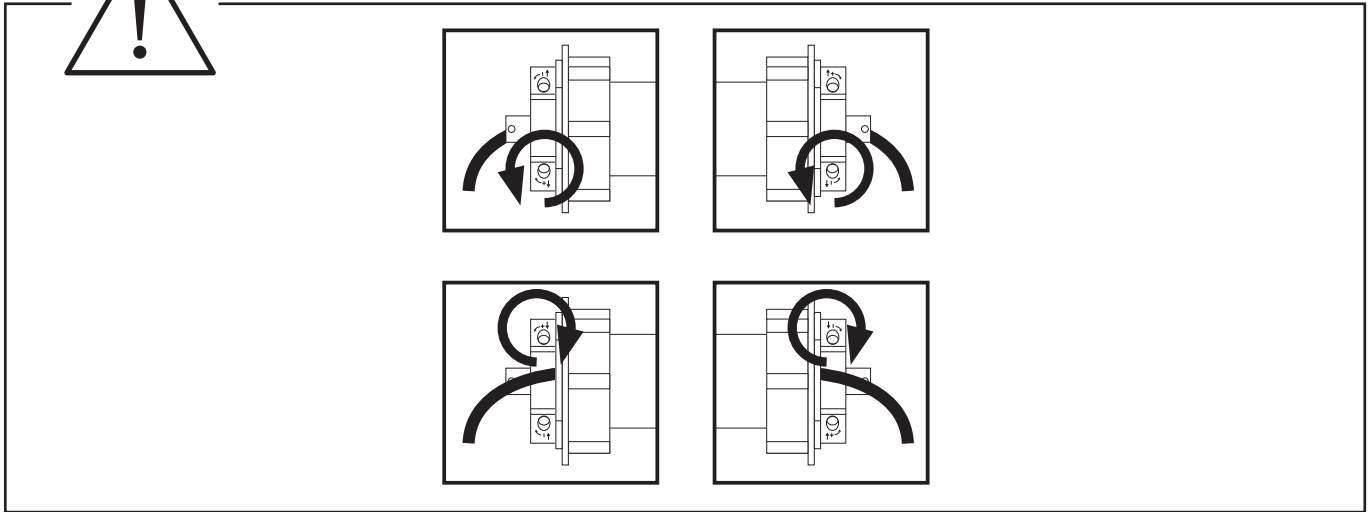
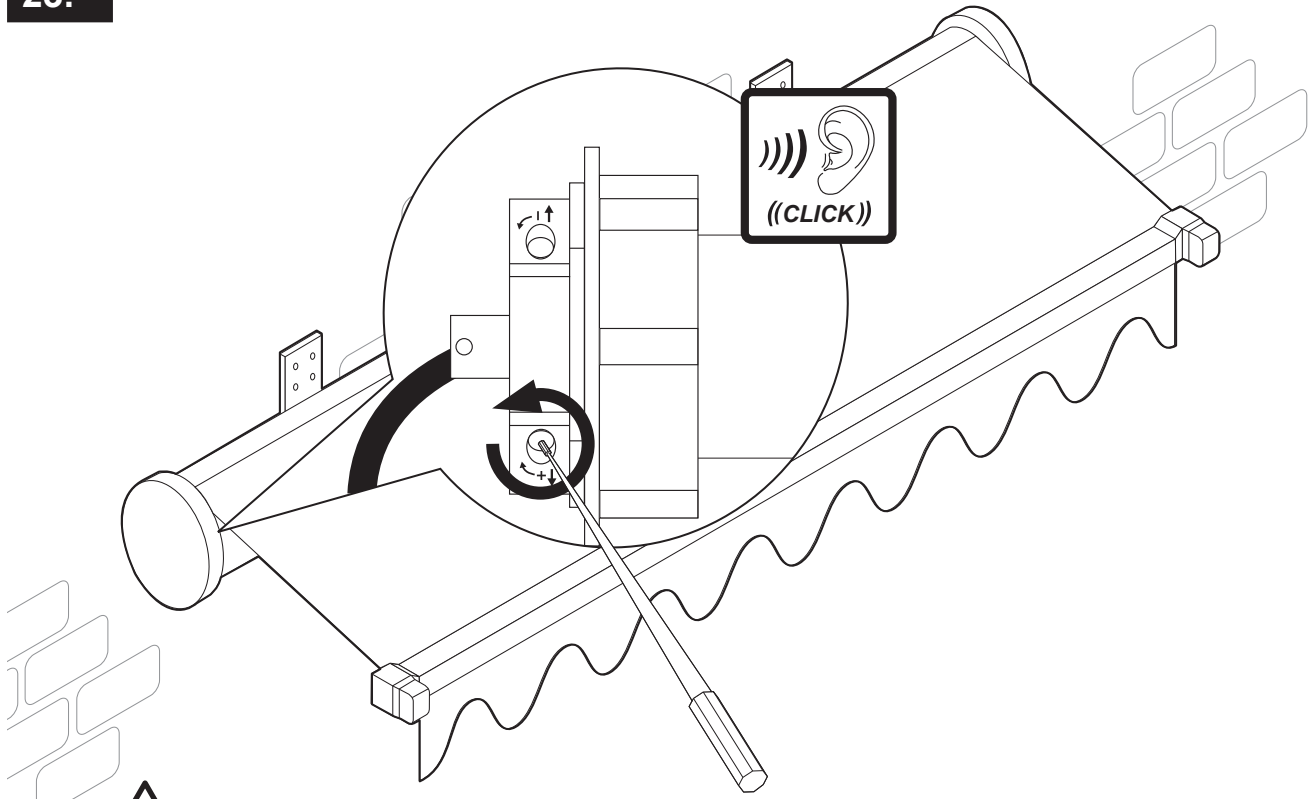


**ANSCHLUSSPLÄNE**

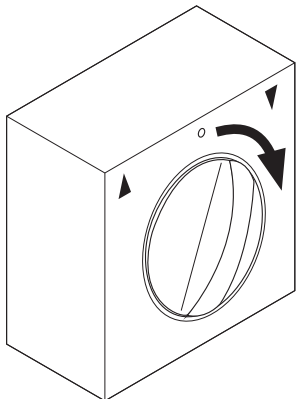


MANUELLE KORREKTUR DES ENDPUNKTES (AUSGEFAHREN)

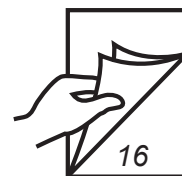
23.



24.

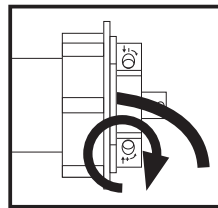
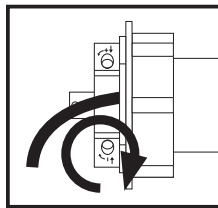
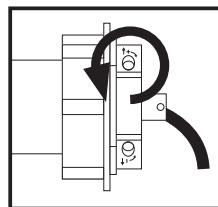
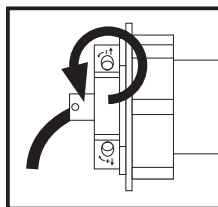
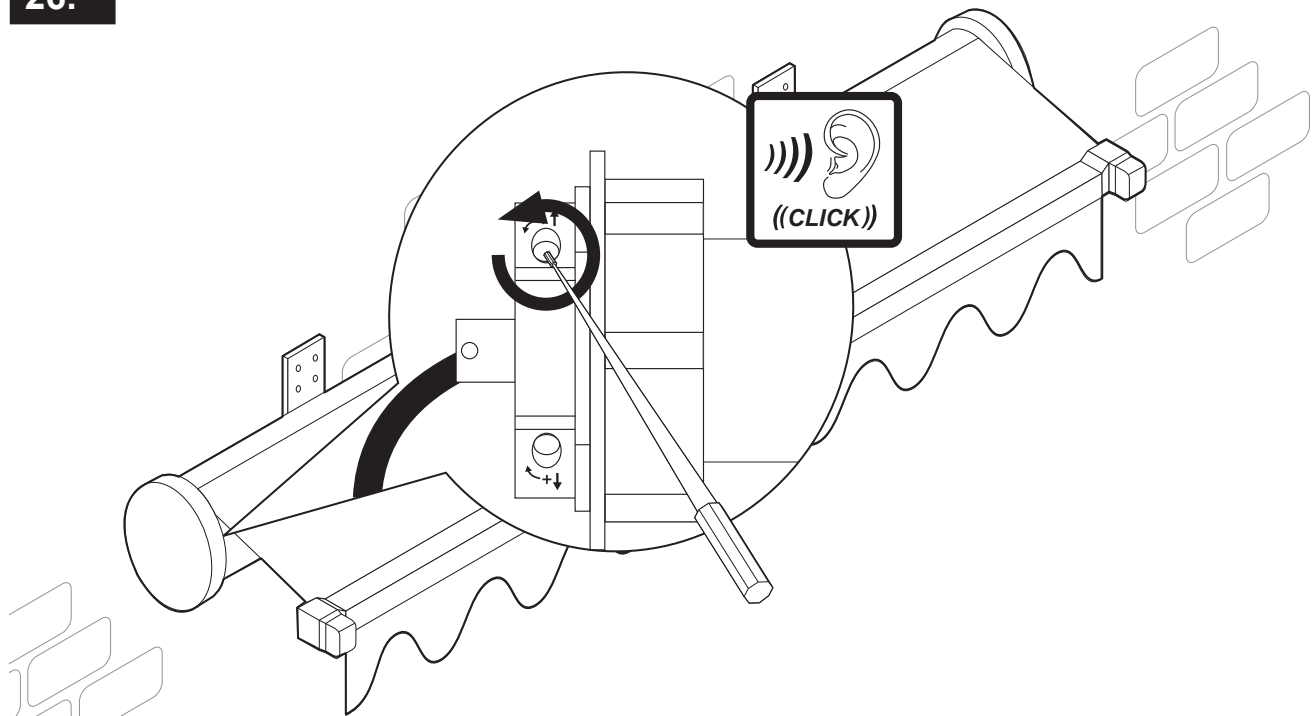


25.

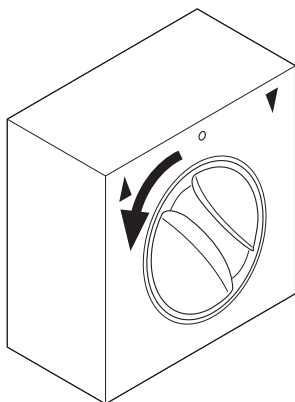


**MANUELLE KORREKTUR DES ENDPUNKTES (EINGEFAHREN)**

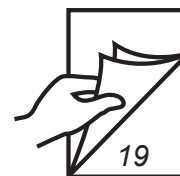
**26.**



**27.**



**28.**







A series of horizontal dotted lines for writing, spanning the width of the page.



A series of horizontal dotted lines for writing, consisting of 25 lines spaced evenly down the page.



A series of horizontal dotted lines for writing, consisting of 25 lines spaced evenly down the page.



Mo-Fr: 7.30 Uhr-21.00 Uhr  
Sa: 8.00 Uhr-14.00 Uhr  
Tel. +49 (0)271 89056-444  
Fax +49 (0)271 89056-398

**Alfred Schellenberg GmbH**

An den Weiden 31  
57078 Siegen  
service@schellenberg.de  
www.schellenberg.de