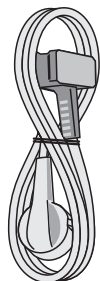
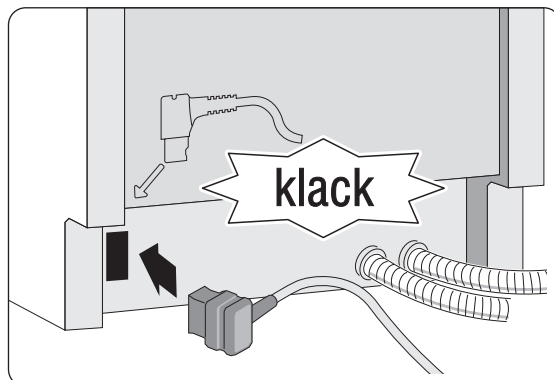
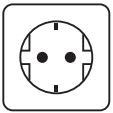
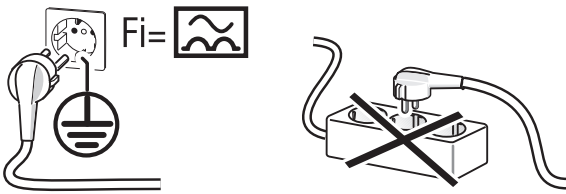


de Montageanleitung *) über Kundendienst erhältlich	hr Uputa za montažu *) može dobiti kod službe održavanja
en Installation instructions *) Available from customer service	mk Упатство за монтажа *) се добива преку службата за купувачи
fr Notice de montage *) Disponible par le biais du service après-vente	sl Navodilo za montažo *) Lahko nabavite v servisni službi
nl Montagevoorschrift *) Tegen meerprijs bij de Servicedienst verkrijgbaar	sr Uputstvo za montažu *) Može se nabaviti preko servisne službe
it Istruzioni per il montaggio *) Disponibili presso il servizio assistenza clienti	et Monteerimisjuhend *) küsige klienditeeninduselt
el Οδηγίες τοποθέτησης *) Διατίθενται από την υπηρεσία τεχνικής εξυπηρέτησης πελατών	lt Montavimo instrukcija *) Ją galima gauti klientų aptarnavimo servise
es Instrucciones de montaje *) Se puede adquirir a través del Servicio de Asistencia Técnica Oficial de la marca	lv Montāžas pamācība *) Var saņemt servisa dienestā
pt Instruções de montagem *) Pode ser adquirido nos nossos Serviços Técnicos	sk Návod na montáž *) Dostanete v službe zákazníkom
sv Monteringsanvisning *) kan fås via Service	sq Udhëzues për montim *) Sigurohet nëpërmjet servisit
no Monteringsanvisning *) fåes hos kundeservice	bs Uputa za montažu *) Može se dobiti preko servisne službe
fi Asennusohje *) Saatavissa huoltopalvelusta	fa راهنمای مونتاژ *) از مرکز خدمات پس از فروش تهیه فرمائید
da Monteringsvejledning *) Kan købes hos serviceafdelingen	ar تعليمات التركيب *) يمكن طلبها من مراكز خدمة العملاء
tr Montaj klavuzu *) Yetkili servis üzerinden alınabilir	ko 설치 설명서 *) 고객센터 센터에서 구입 가능
ru Инструкция по монтажу *) Можно получить в сервисном центре	zh 安装说明书 *) 可向售后服务站索取。
cs Montážní návod *) K dispozici přes servisní službu	uk Інструкція з монтажу *) Можна отримати через сервісну службу
pl Instrukcja montażu *) Do uzyskania w punkcie serwisowym	ro Instrucțiune de montaj *) obținabilă la serviciul pentru clienți
hu Szerelési utasítás *) A vevőszolgálaton keresztül kapható:	

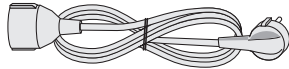


1,75 m



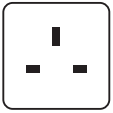


3 m

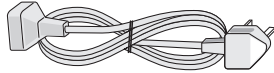


EU

*) Ident-Nr. 644 533

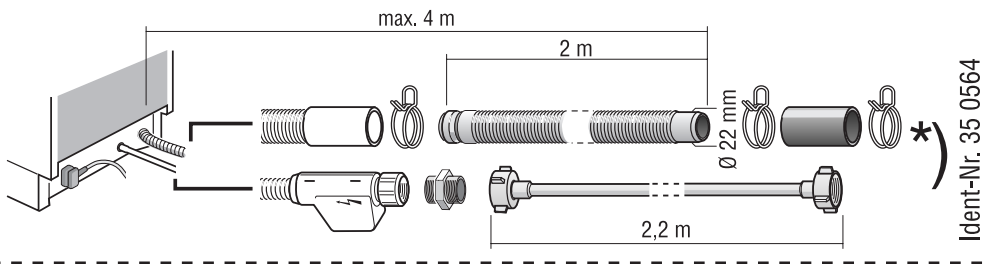


3 m



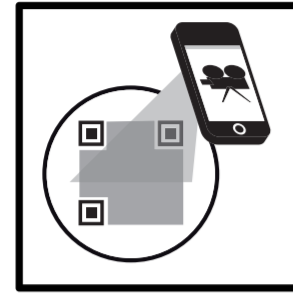
GB

*) Ident-Nr. 644 534

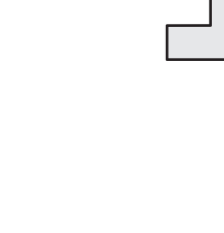
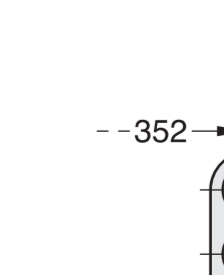
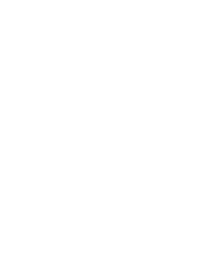
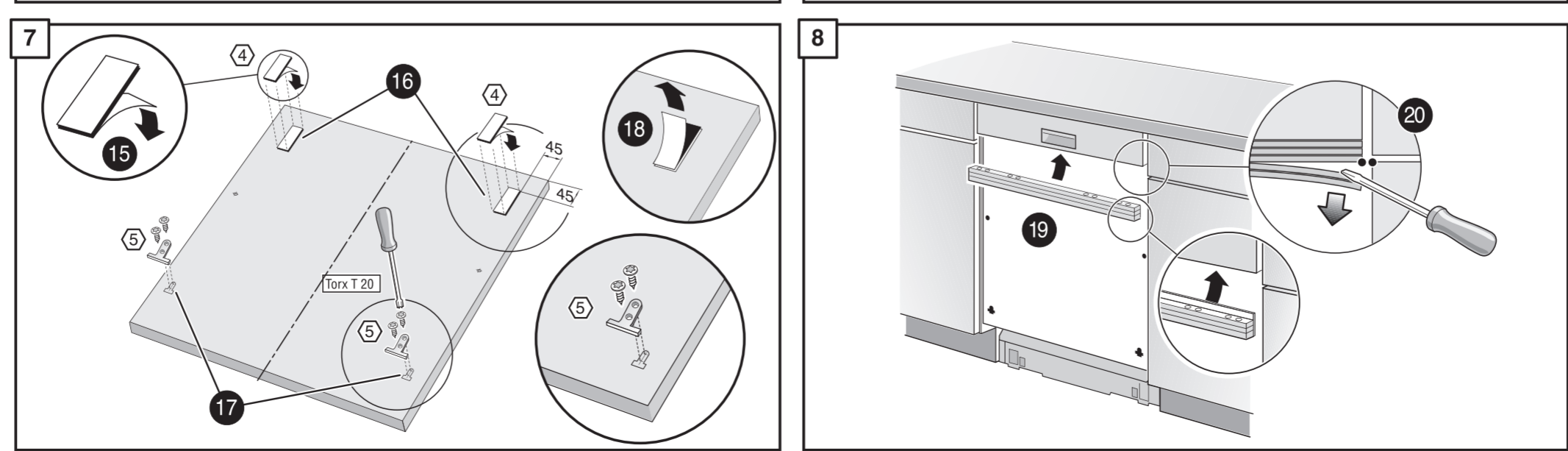
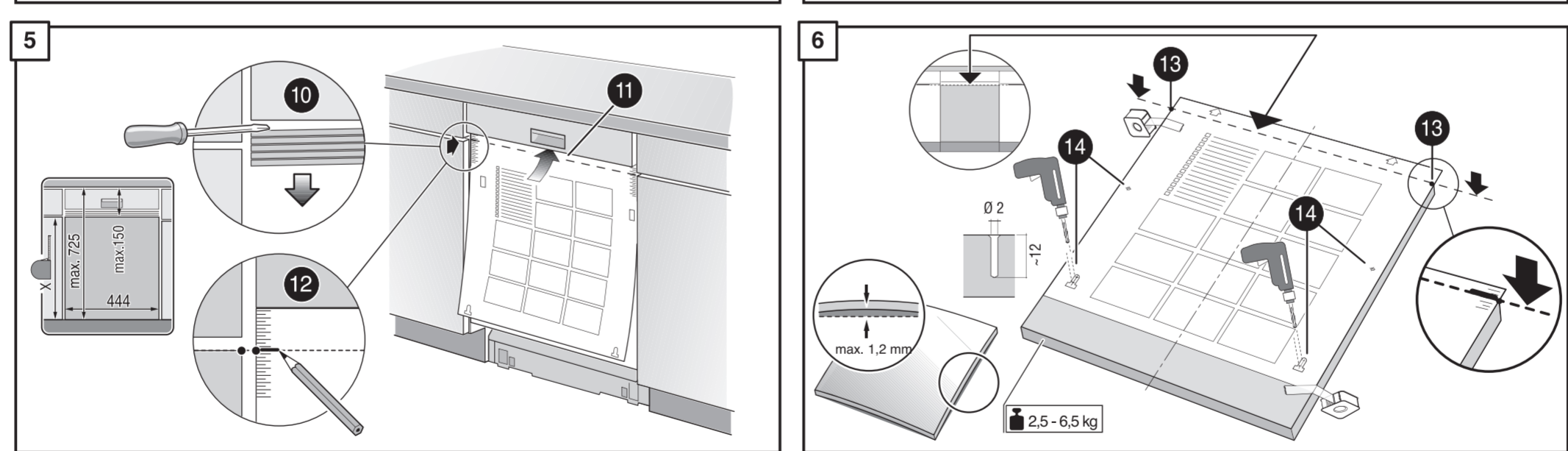
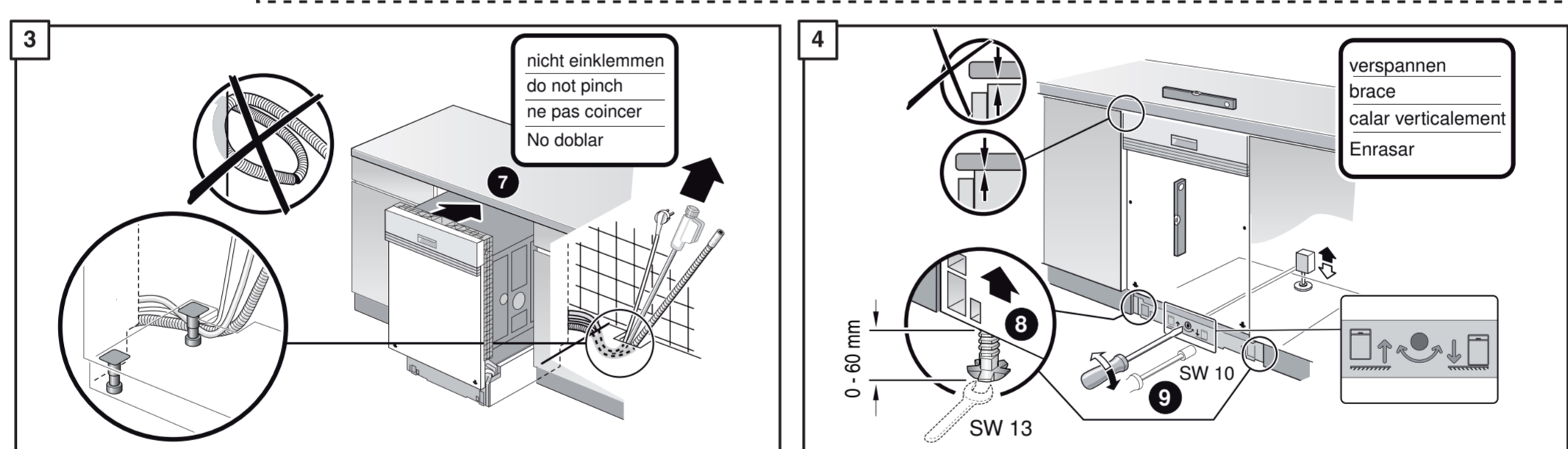
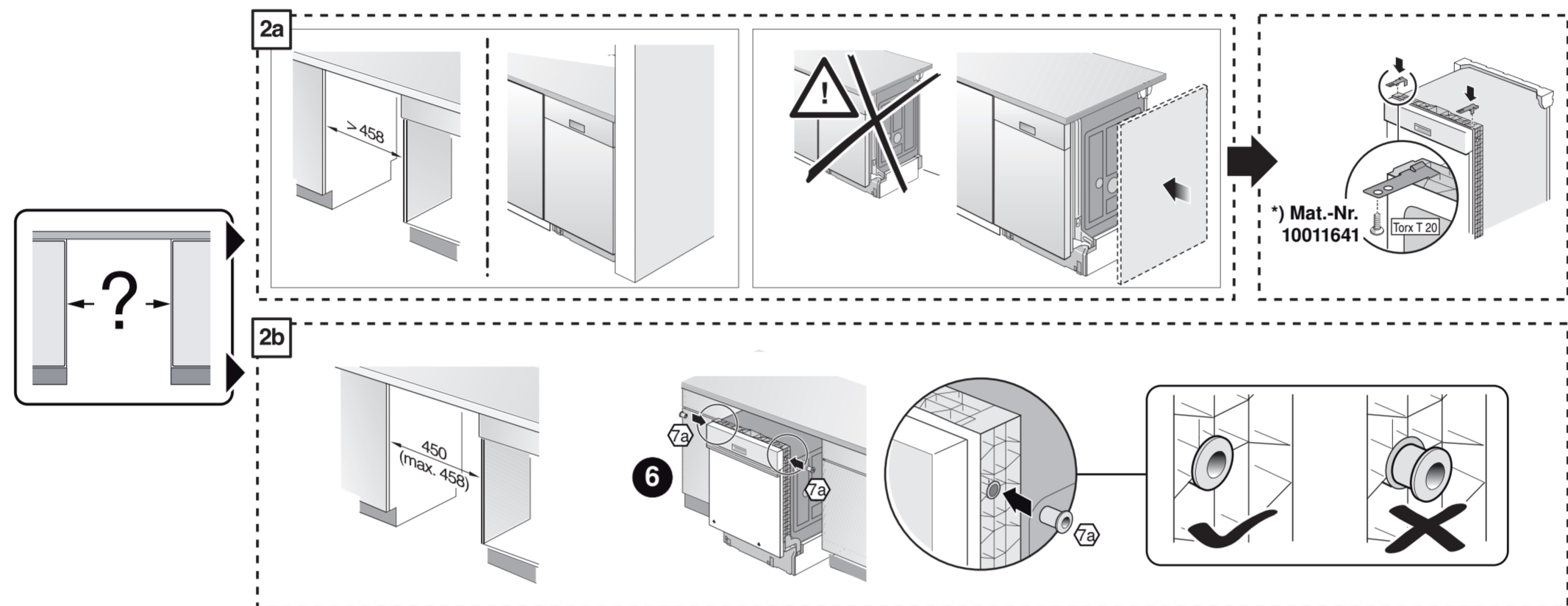
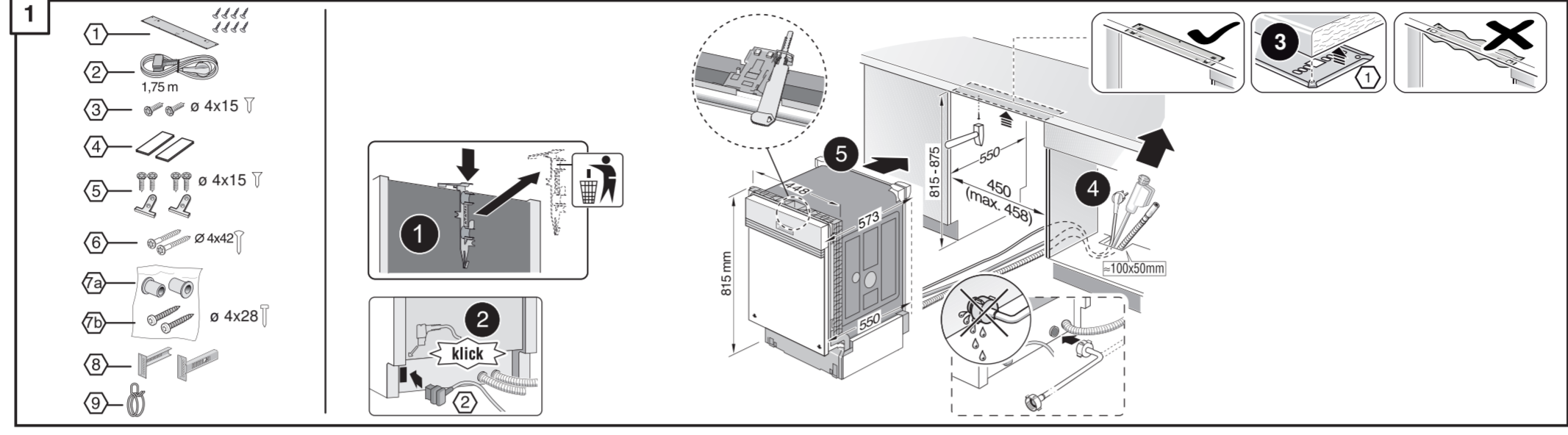


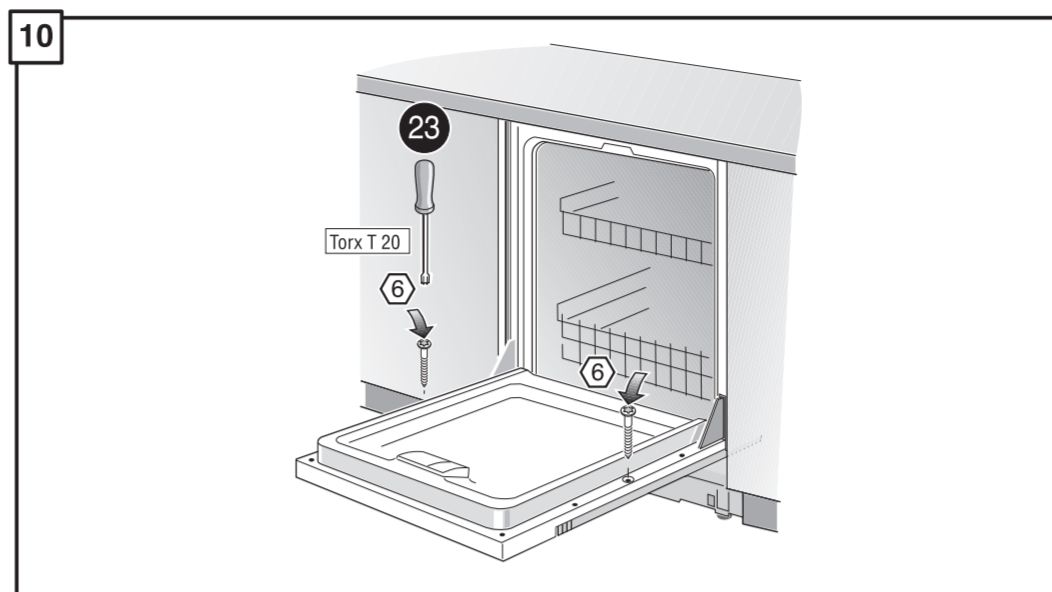
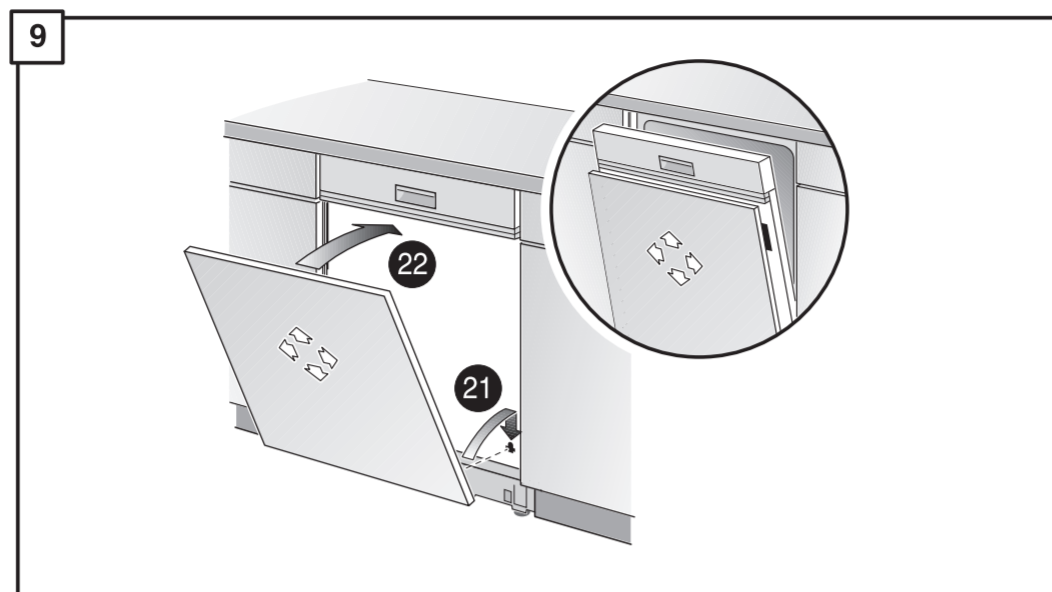
Ident-Nr. 35 0564

442 Integr. Kusto-Leisten 81,5 cm - k. SW
9001 449 335 (0205)

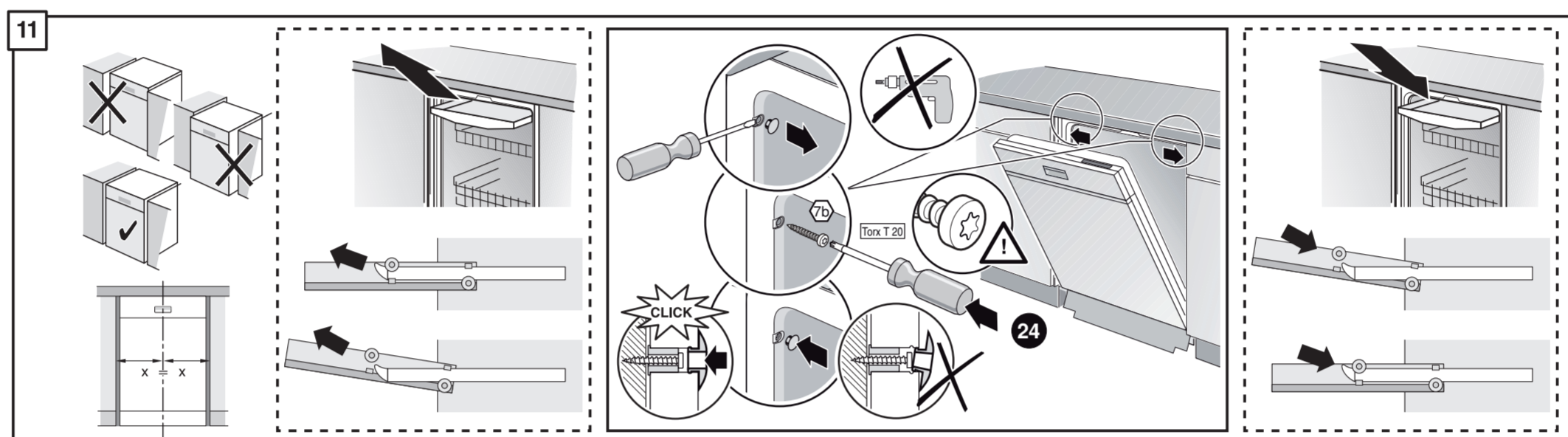


de Montageanleitung *) über Kundendienst erhältlich	no Monteringsanvisning *) fåes hos kundeservice	sl Navodilo za montažo *) Lahko nabavite v servisni službi	uz O'rnatish yo'riqnomasi *) mijozlarga xizmat ko'rsatish markazida mavjud
en Installation instructions *) Available from customer service	da Monteringsvejledning *) Kan købes hos serviceafdelingen	mk Упатство за монтажа *) се добива преку службата за купувачи	ka მონტაჟის ინსტრუქცია *) სერვისსამსახურში კლიენტთა სამსახურში
fr Notice de montage *) Disponible par le biais du service après-vente	fi Asennusohje *) Saatavissa huoltopalvelusta	sq Udhëzues për montim *) Sigurohet nëpërmjet servisit	bg Ръководство за монтаж *) представя се от службата за обслужване на клиенти
nl Montagevoorschrift *) Tegen meerprijs bij de Servicedienst verkrijgbaar	cs Montážní návod *) K dispozici přes servisní službu	et Monteerimisjuhend *) Küsige klienditeeninduselt	fa راهنمای مونتاژ *) از مرکز خدمات پس از فروش تهیه فرمائید
it Istruzioni per il montaggio *) Disponibili presso il servizio assistenza clienti	sk Návod na montáž *) Dostanete v službe zákazníkom	lv Montāžas pamācība *) Var saņemt servisa dienestā	ar تعليمات التركيب *) يمكن طلبها من مراكز خدمة العملاء
es Instrucciones de montaje *) Se puede adquirir a través del Servicio de Asistencia Técnica Oficial de la marca	pl Instrukcja montażu *) Do uzyskania w punkcie serwisowym	ru Инструкция по монтажу *) Можно получить в сервисном центре	id Intruksi Pemasangan *) bisa didapatkan melalui Customer Service
el Οδηγίες τοποθέτησης *) Διατίθενται από την υπηρεσία τεχνικής εξυπηρέτησης πελατών	ro Instrucțiune de montaj *) obținabilă la serviciul pentru clienți	uk Інструкція з монтажу *) Можна отримати через сервісну службу	th คู่มือการติดตั้ง *) สามารถยืมได้จากศูนย์บริการลูกค้า
tr Montaj kılavuzu *) Yetkili servis üzerinden alınabilir	hr Uputa za montažu *) može dobiti kod službe održavanja	kk Іске қосу туралы нұсқаулар! *) Сервис қызмет көрсету орталығында алуына жатады	zh 安装说明书 *) 可向售后服务站索取
sv Monteringsanvisning *) kan fås via Service	sr Uputstvo za montažu *) Može se nabaviti preko servisne službe	az Quraşdırma təlimatları *) Müşəri xidmətlərindən əldə oluna bilər	zh-tw 安裝說明書 *) 可向售後服務站索取

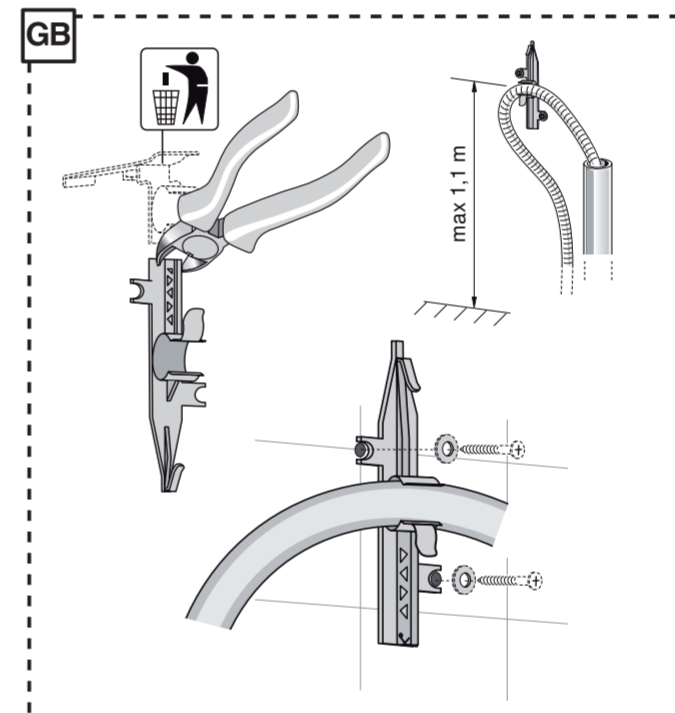
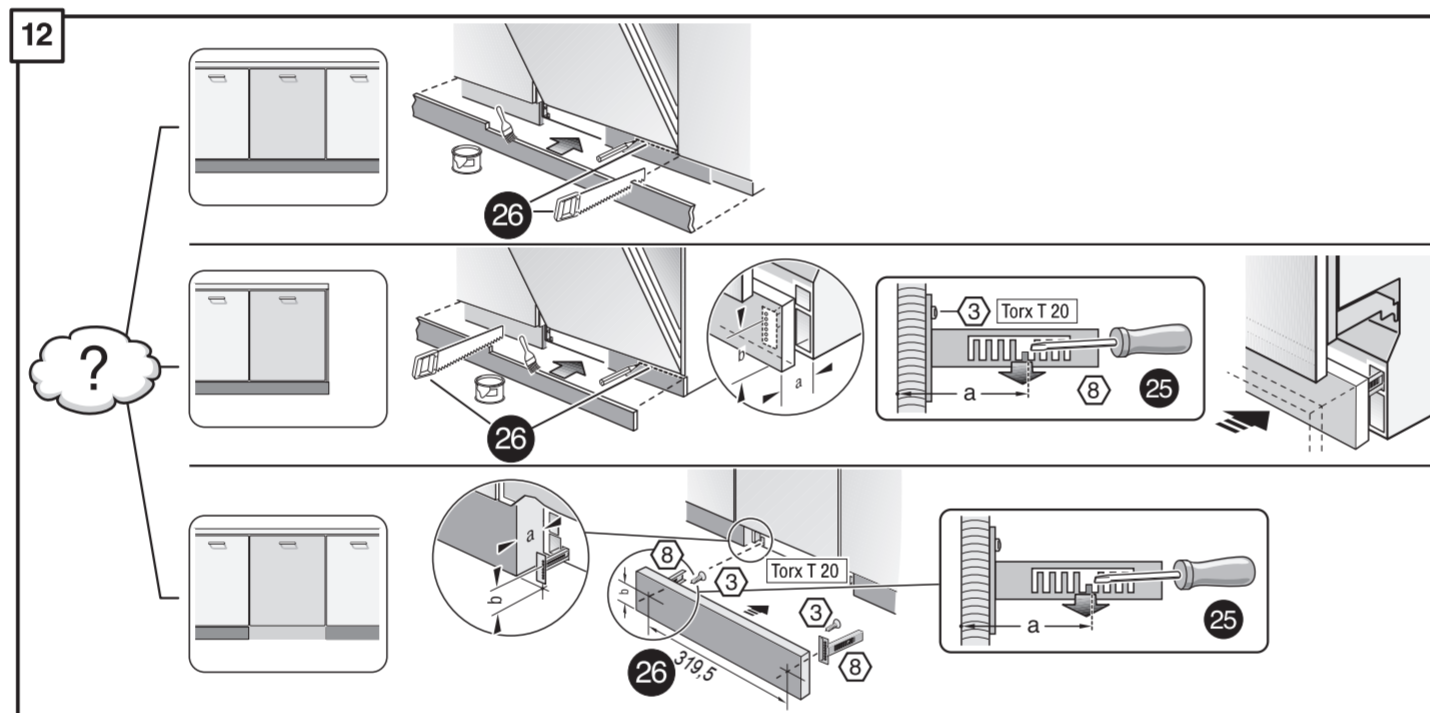




11



12



13

