



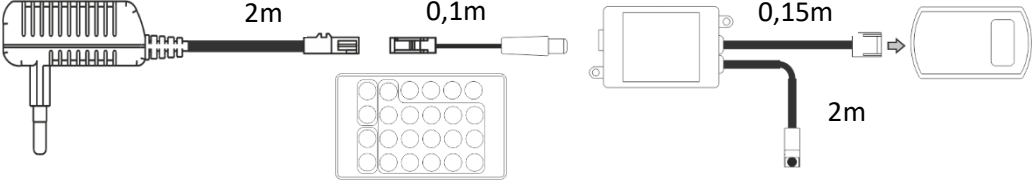
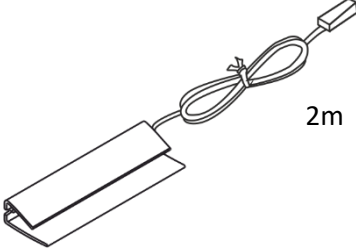
Indeks/Index/Artikelnummer:	ZPFT063x2-RGB-IR-H4
Data wystawienia/Date of issue/Ausgabedatum:	03.11.2021
Opracował/Made by/Bilden:	Arkadiusz Janczyński
Ilość stron/Number of pages/Anzahl der Seiten:	3

## Karta produktu – informacje o produkcie

Product card – product information  
Produktkarte – Produktinformationen

### 1. Rysunek zestawieniowy produktu

Assembly drawing of the product  
Zusammenbauzeichnung des Produkts

	<b>1x</b>
	<b>2x</b>

### 2. Dane ogólne i parametry techniczne


General data and technical parameters  
Allgemeine Daten und technische Parameter

<b>Nazwa produktu:</b> Product name: Produktname:	<b>Oświetlenie LED</b> LED lighting LED-Beleuchtung
<b>Indeks:</b> Index: Artikelnummer:	ZPFT063x2-RGB-IR-H4
<b>Zestaw zawiera:</b> Kit contains: Das Set enthält:	<b>Zasilacz 6W z przewodem 2m zakończony Mini gniazdem, przewód 0,1m wtyczka Mini wtyczka DC, pilot RGB, kontroler RGB z kablem IR 2m i 0,15m przewód wtyczka Mini RGB, pilot RGB, rozdzielacz 4pkt</b> <b>2x Klips LED z 2m przewodem</b> 6W power supply unit with 2m cable terminated with Mini plug, 0.1m cable with Mini DC plug, RGB remote control, RGB controller with 2m IR cable and 0.15m cable with Mini RGB plug, RGB remote control, 4pct splitter 2x Clip with 2 m cable 6-W-Netzteil mit 2 m Kabel mit Mini-Stecker, 0,1 m Kabel mit Mini-DC-Stecker, RGB-



<b>Indeks/Index/Artikelnummer:</b>	ZPFT063x2-RGB-IR-H4
<b>Data wystawienia/Date of issue/Ausgabedatum:</b>	<b>03.11.2021</b>
<b>Opracował/Made by/Bilden:</b>	<b>Arkadiusz Janczyński</b>
<b>Ilość stron/Number of pages/Anzahl der Seiten:</b>	<b>3</b>

	Fernbedienung, RGB-Controller mit 2 m IR-Kabel und 0,15 m Kabel mit Mini-RGB-Stecker, RGB-Fernbedienung, 4fach-Verteiler 2x Klipp mit 2 m Kabel	
<b>Klasa ochronności:</b> Protection class: Schutzklasse:	<b>II</b>	
<b>Moc:</b> Power: Leistung:	<b>2x 1 x 0,7 W / Moduł</b> 2x 1 x 0,7 W / Module 2x 1 x 07 W / Modul	
<b>Napięcie robocze:</b> Operating voltage: Betriebsspannung:	<b>12 V DC</b>	
<b>Źródło światła:</b> Light source: Lichtquelle:	<b>Taśma LED</b> LED tape LED-Streifen	<b>2x1 moduł (8 mm x 50 mm - moduł)</b> 2x1 module (8 mm x 50 mm - module) 2x1 Modul (8 mm x 50 mm - modul)
<b>Barwa światła:</b> Light colour: Helle Farbe:	<b>RGB</b>	
<b>Pobór energii:</b> Power consumption: Energieverbrauch:	<b>1,54 kWh na 1000h / Zestaw</b> 1,54 kWh per 1000h / Set 1,54 kWh pro 1000h / Satz	
<b>Strumień świetlny:</b> Luminous flux: Lichtstrom:	<b>57,2 lm / Zestaw</b> 57,2 lm / Set 57,2 lm / Satz	
<b>Wymiary:</b> Dimensions: Abmessungen:	<b>Profil LED:</b> LED Profile: LED Profil: <b>Długość przewodu lampy:</b> Cable length of the lamp: Kabellänge der Lampe: <b>Długość przewodu zasilacza:</b> Cable length of the power supply: Kabellänge der Stromversorgung: <b>Długość przejściówki od zasilacza do sterownika:</b> Length of the adapter from the power supply to the controller: Länge des Adapters von der Stromversorgung zum Steuergerät: <b>Długość przewodu IR:</b> IR cable length: IR-Kabellänge: <b>Długość przewodu z wtyczką RGB</b> Cable length with RGB plug Kabellänge mit RGB-Stecker	<b>63mm</b>  <b>2m</b>  <b>2m</b>  <b>0,1m</b>  <b>2m</b>  <b>0,15m</b>

	Indeks/Index/Artikelnummer:	ZPFT063x2-RGB-IR-H4
	Data wystawienia/Date of issue/Ausgabedatum:	03.11.2021
	Opracował/Made by/Bilden:	Arkadiusz Jarczyński
	Ilość stron/Number of pages/Anzahl der Seiten:	3

<b>Połączenia:</b> Connection: Kabelverbindungen:	<b>Połączenie od strony 12V</b> Connection to the 12V page: Verbindung zur 12V-Seite: <b>Połączenie od strony 230 V</b> Connection to the 230V page: Verbindung zur 230V-Seite:	<b>Mini Socket</b>  <b>EU Plug</b>
<b>Opakowanie:</b> Packaging:	<b>Opakowanie indywidualne</b> Individual packaging:	<b>248x147x39</b>

### 3. Informacje o produkcji

Assembly drawing of the product

Zusammenbauzeichnung des Produkts

<b>Parametr:</b> Parameter: Parameter:	<b>Jednostka</b> Unit Einheit	<b>Wartość</b> Value Wert
<b>Nominalny okres trwałości lampy w godzinach:</b> Nominal life time of the lamp in hours: Nennlebensdauer der Lampe in Stunden:	<b>h</b>	<b>30000</b>
<b>Produkt przeznaczony do użytku na zewnątrz pomieszczeń</b> The product is intended for outdoor use Das Produkt ist für den Außenbereich bestimmt	<b>tak/nie</b> yes/no ja/nein	<b>N</b>
<b>Dokumentacja fotograficzna (przykładowe zdjęcia produktu)</b> Photo documentation (sample product photos) Die Fotodokumentation (Beispiel-Produktfotos)		