



D Montageanleitung

F Notice de montage

NL Handleiding voor de montage

CZ Monzáni návod

HU Szereelési útmutató

TR Montaj talimatı

GB Assembly instructions

I Istruzione di montaggio

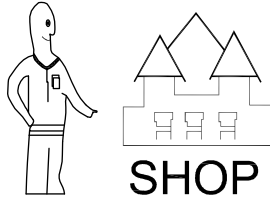
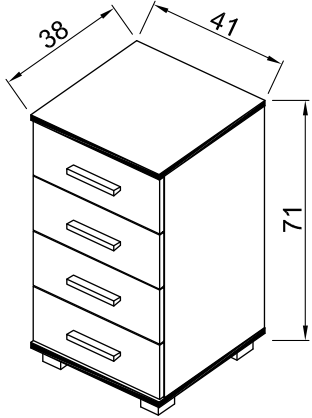
PL Instrukcja montaży

SK Návod na montáž

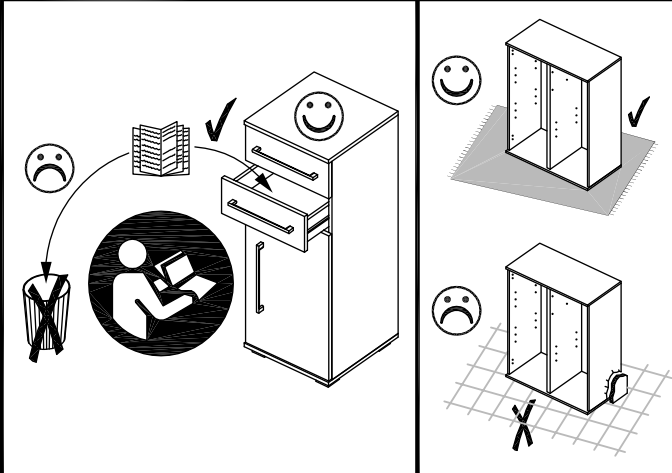
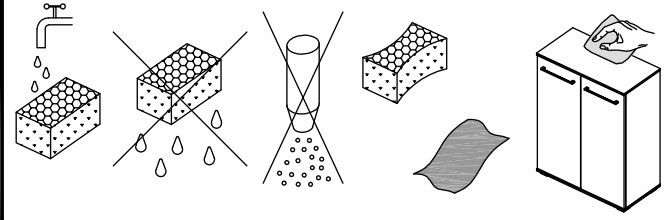
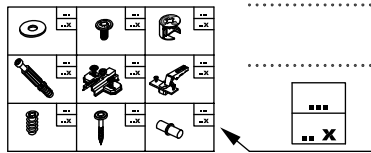
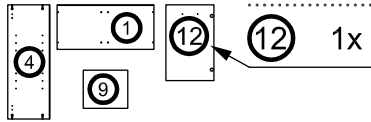
RO Instrucțiuni de montaj

RU ИНСТРУКЦИЯ ПО МОНТАЖУ

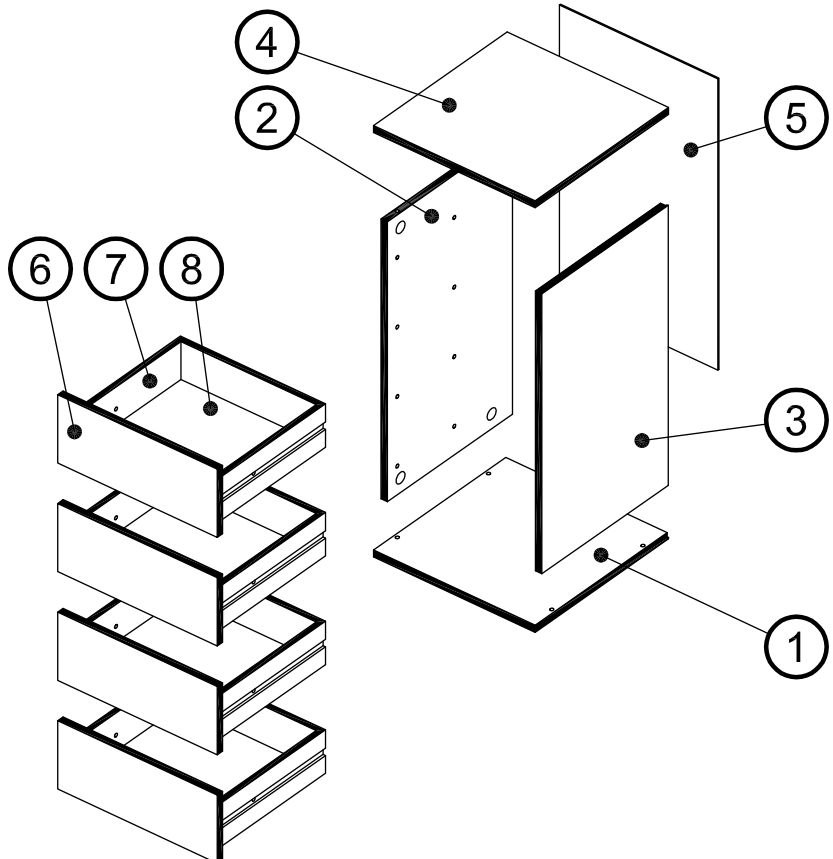
Art. Nr. 3041

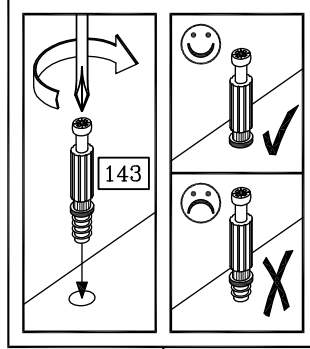
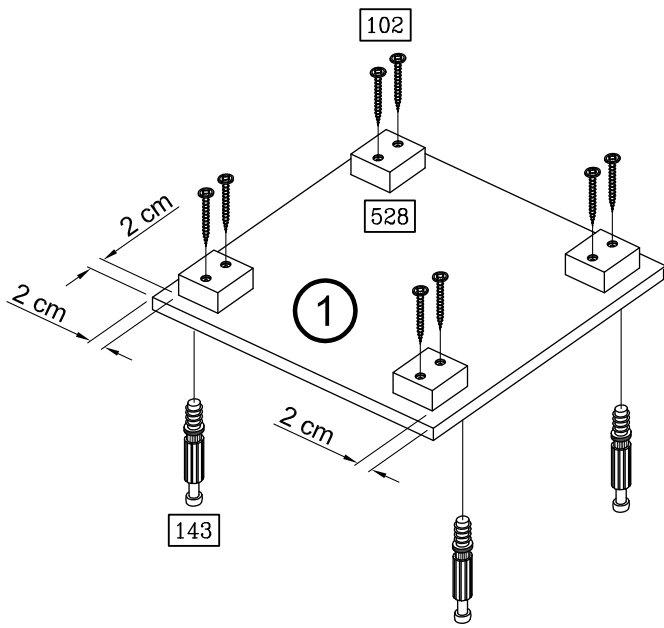
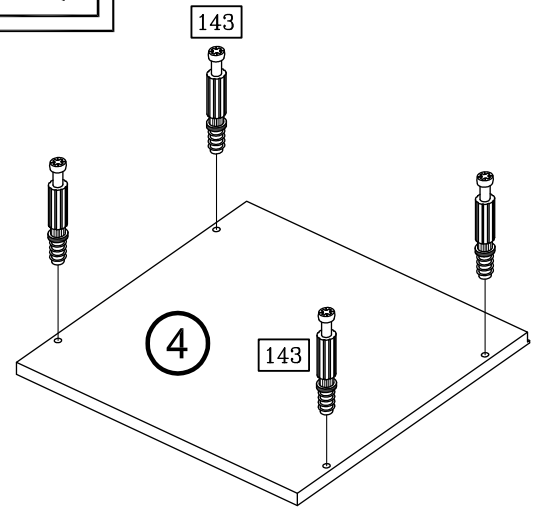
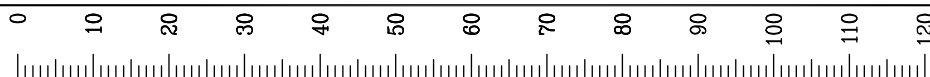
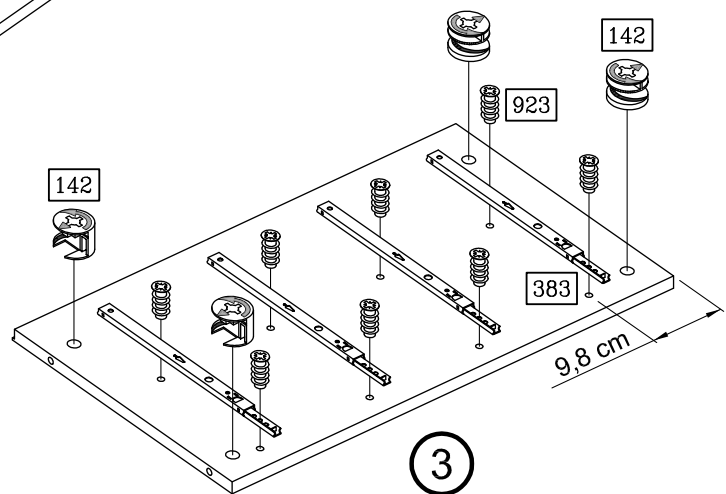
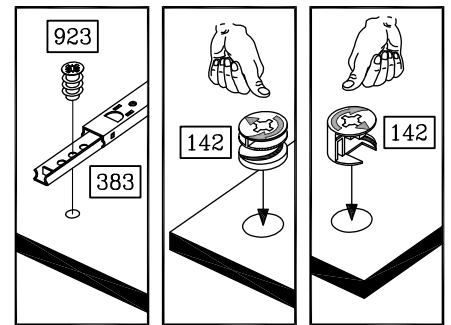
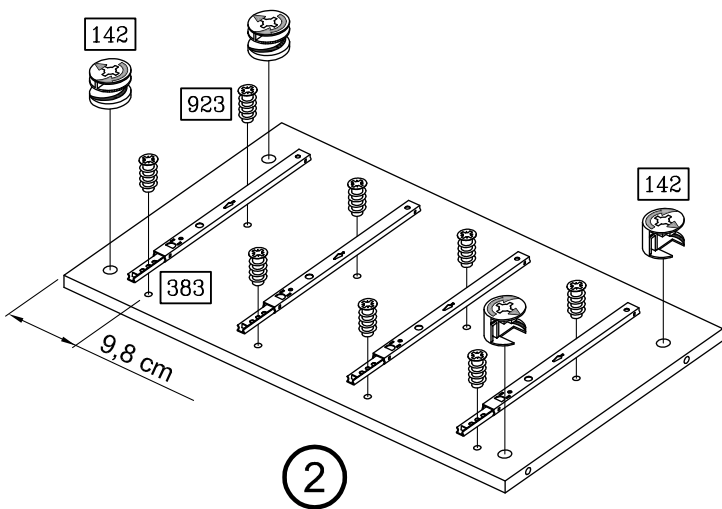


Art. Nr. 3041



	70 8x		102 8x
M4 x 9		3,5 x 35	
	142 8x		143 8x
Ø 15 x 11,5		6 x 44	
	383 8x		528 4x
217 mm			
	906 28x		923 16x
2,7 x 20		6,3 x 11	
	940 2x		995 4x
15 g			

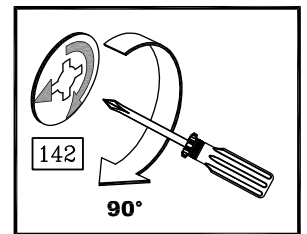
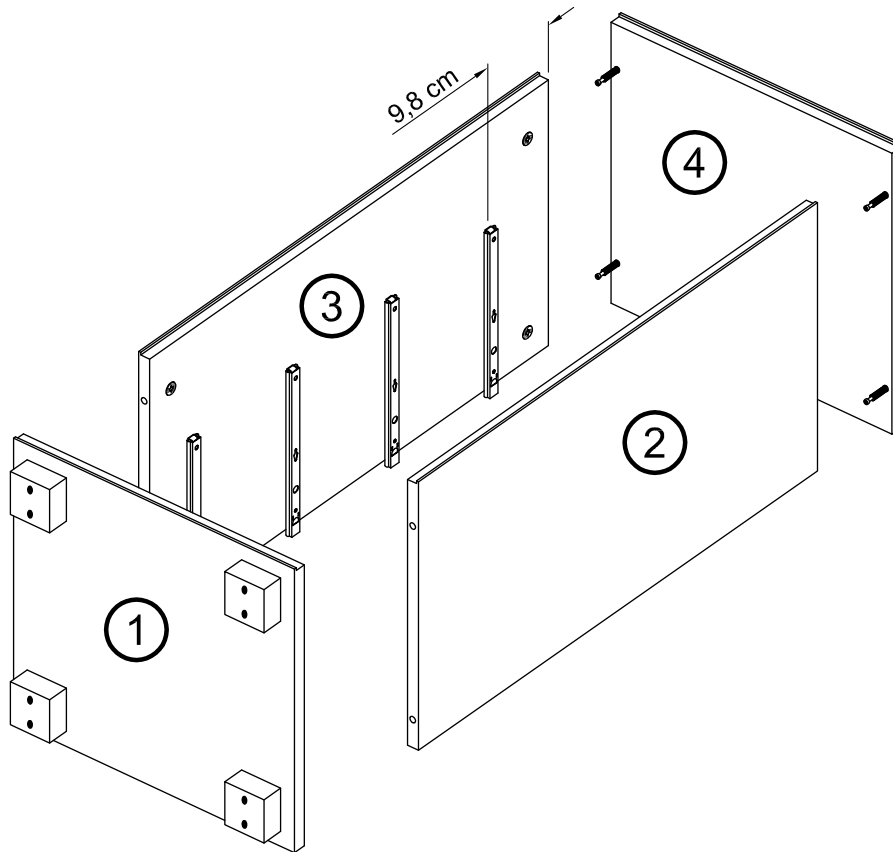


1**2****3**

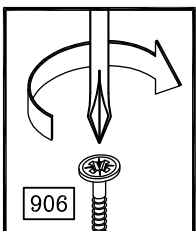
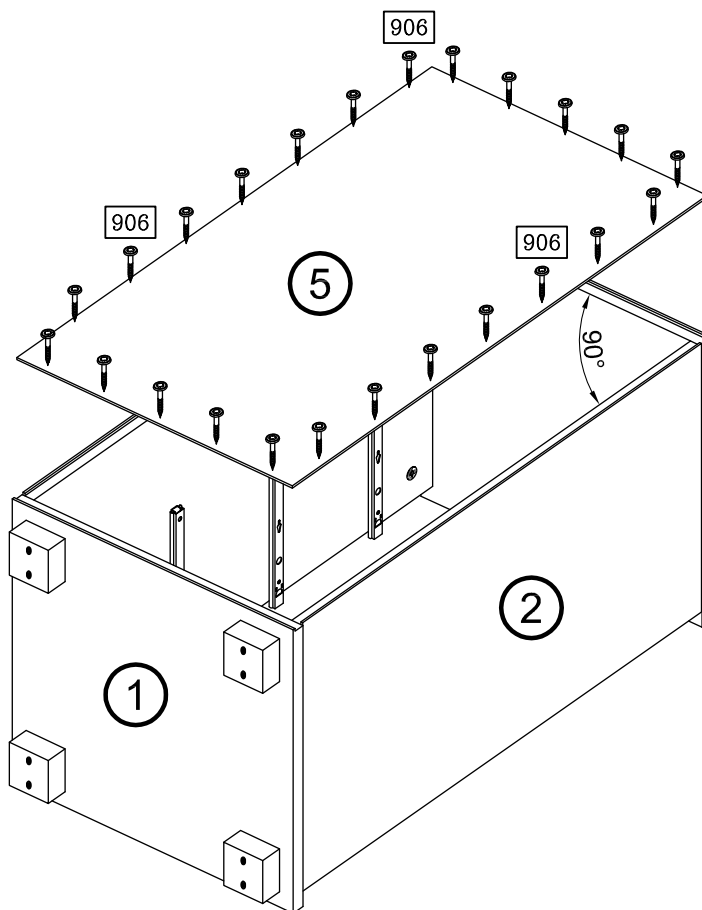
3041-2

2/4

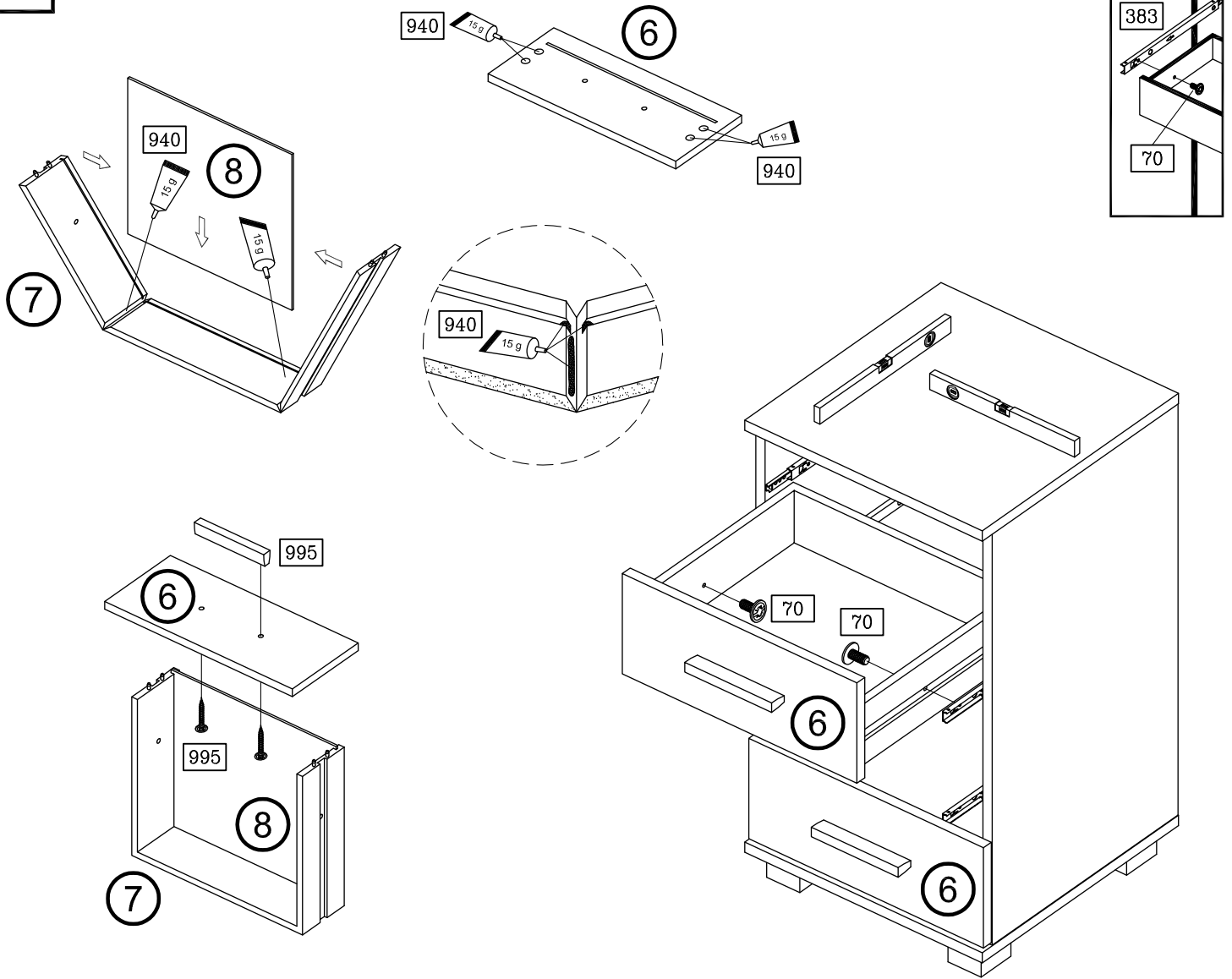
4



5



6



7

