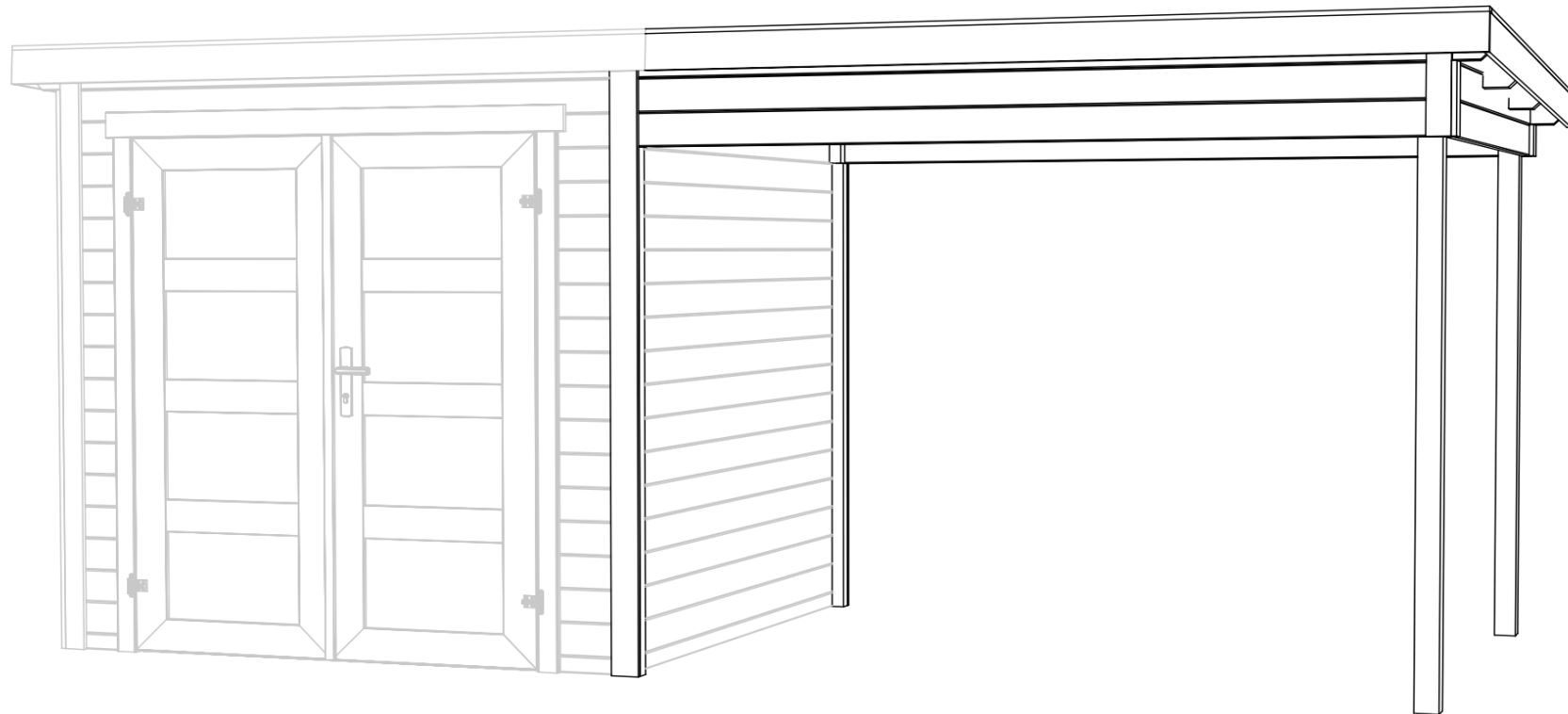


*Zambezi anbau 200x250*

*Art. Nr. 9906000*

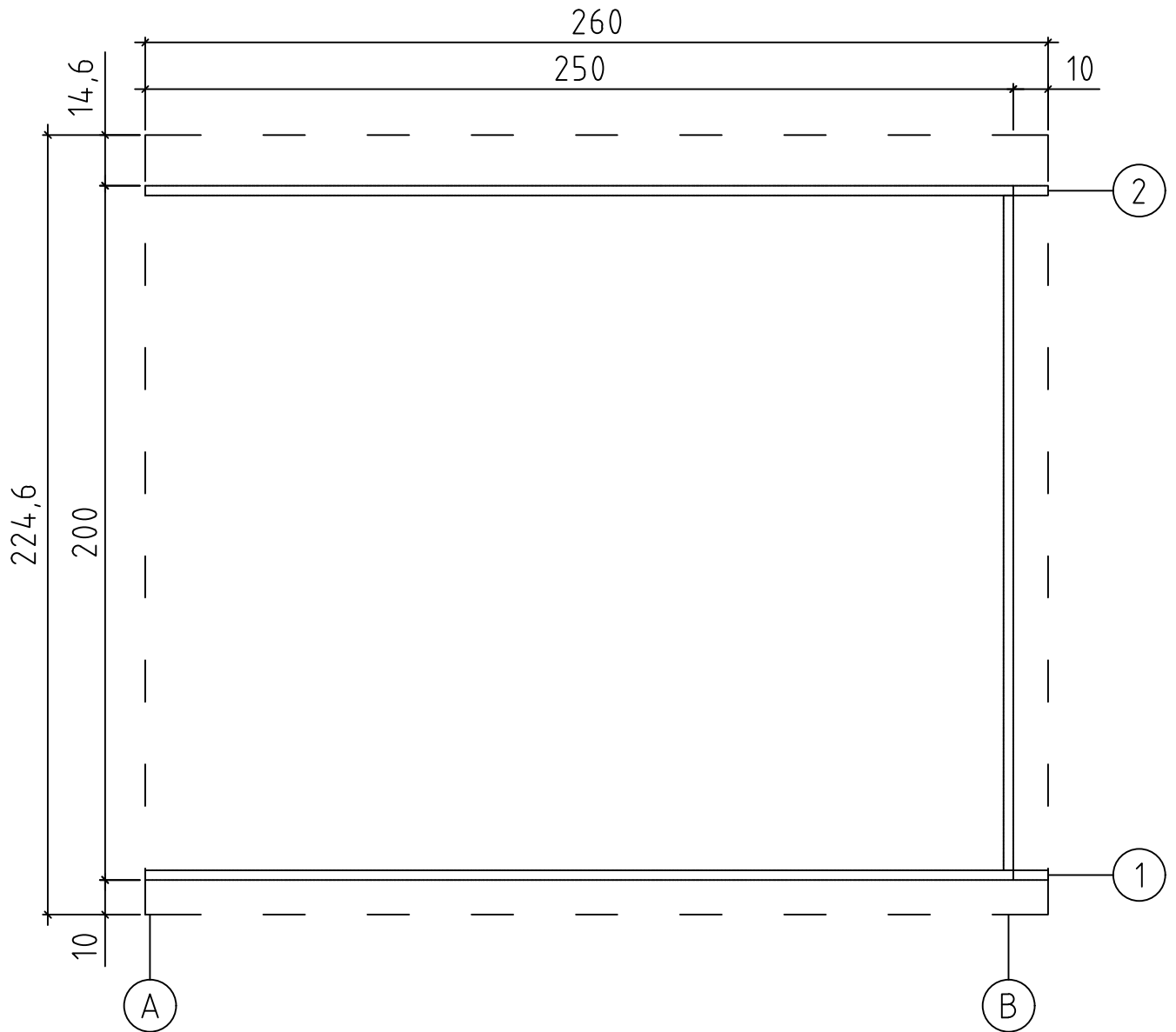
1/13



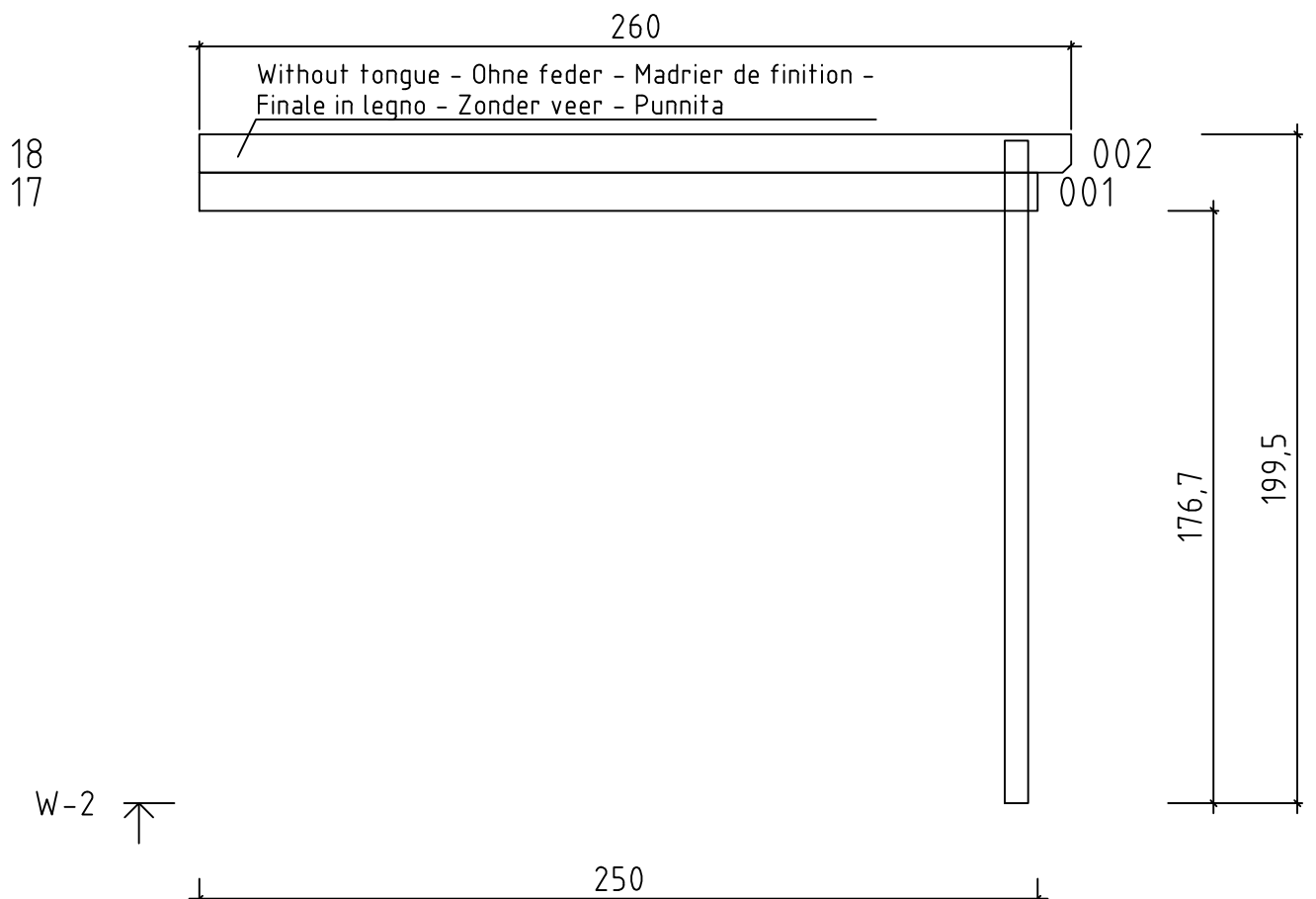
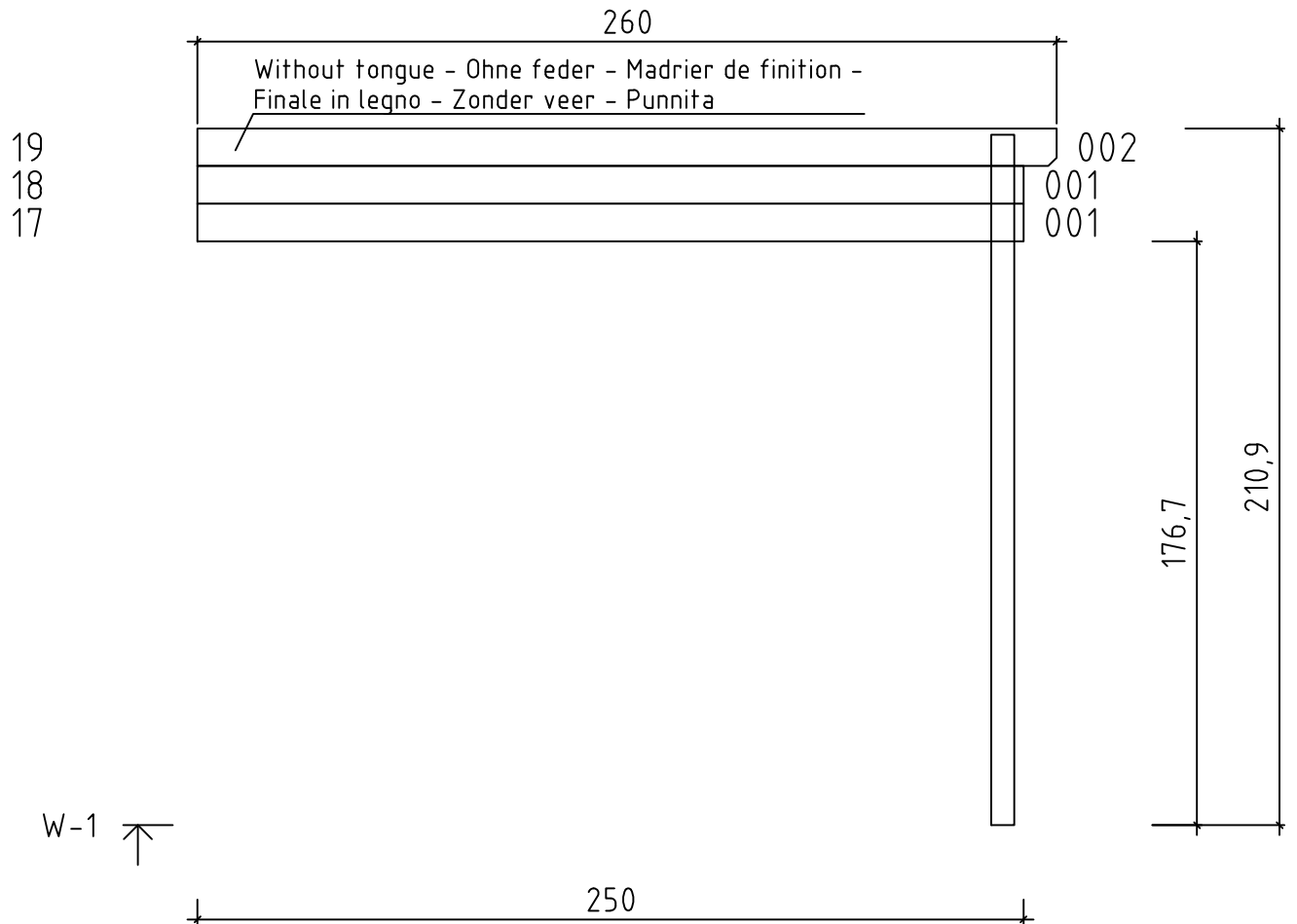
26.10.2021

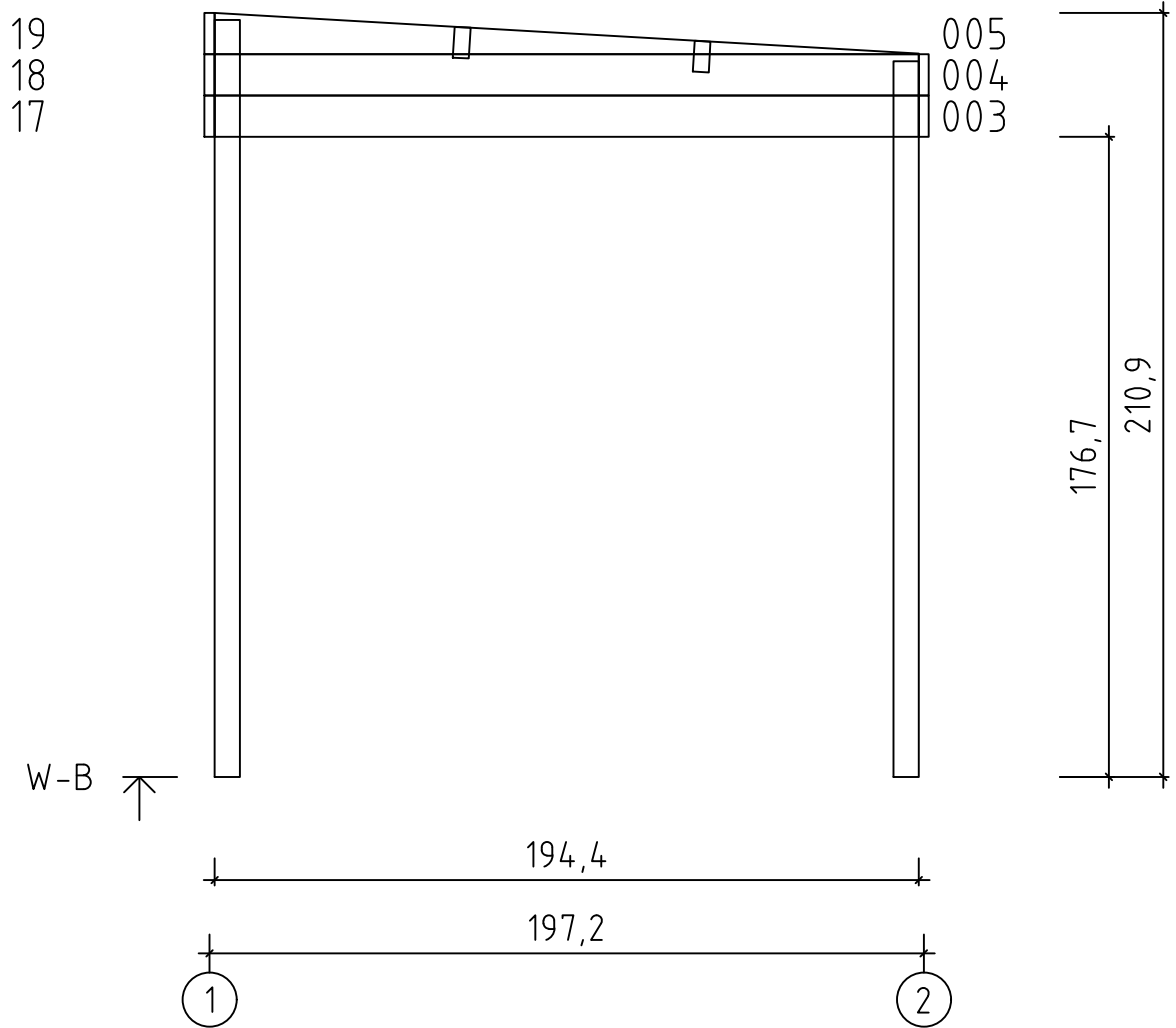
Art. Nr. 9906000

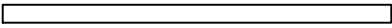
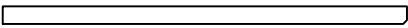
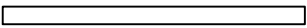
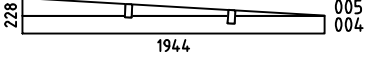
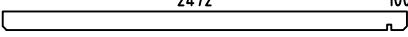
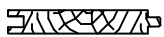
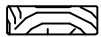
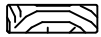




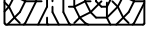






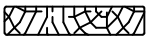
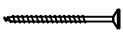


Groundplan - Grundplan - Plan de masse -  
Planimetria - Plattegrond - Põhiplaan



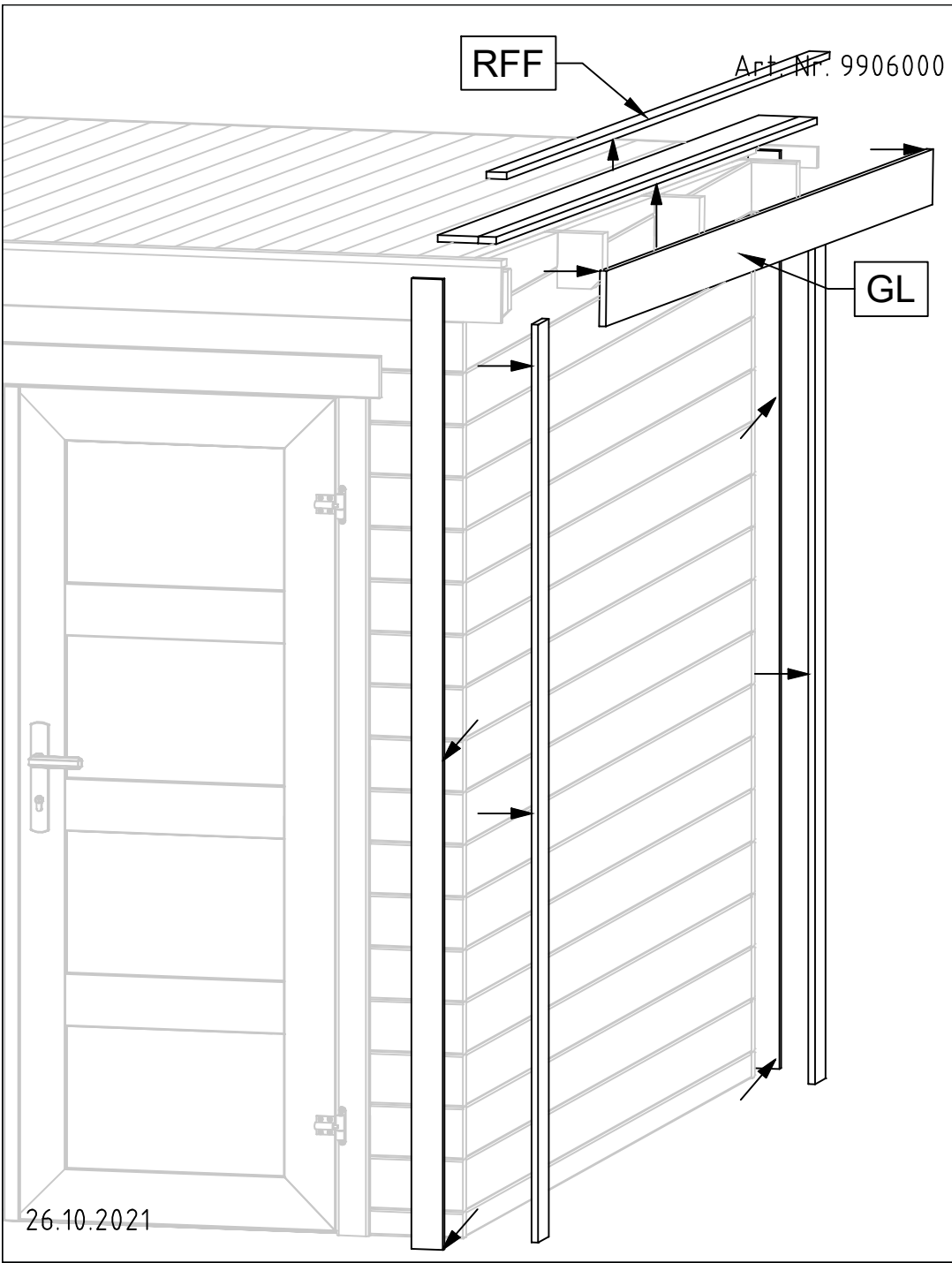
Art. Nr. 9906000



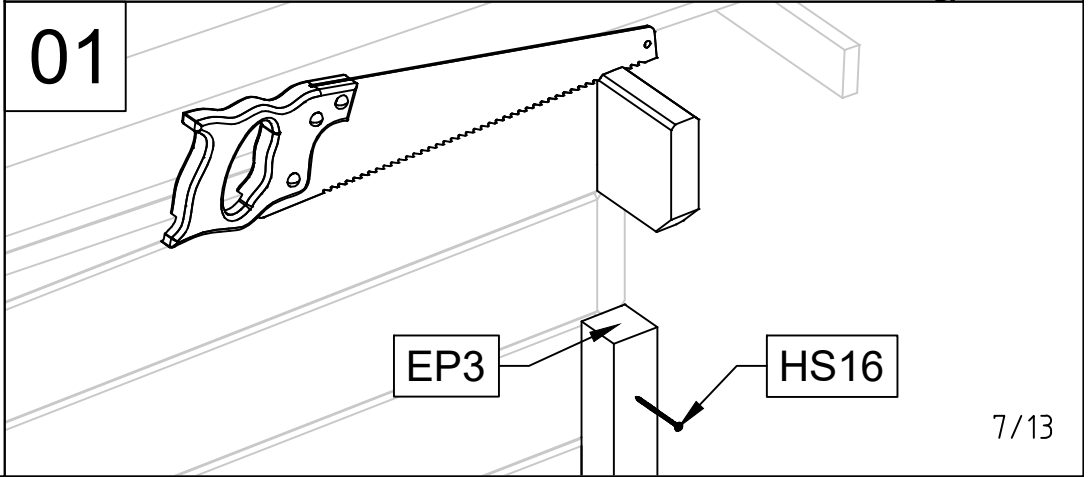
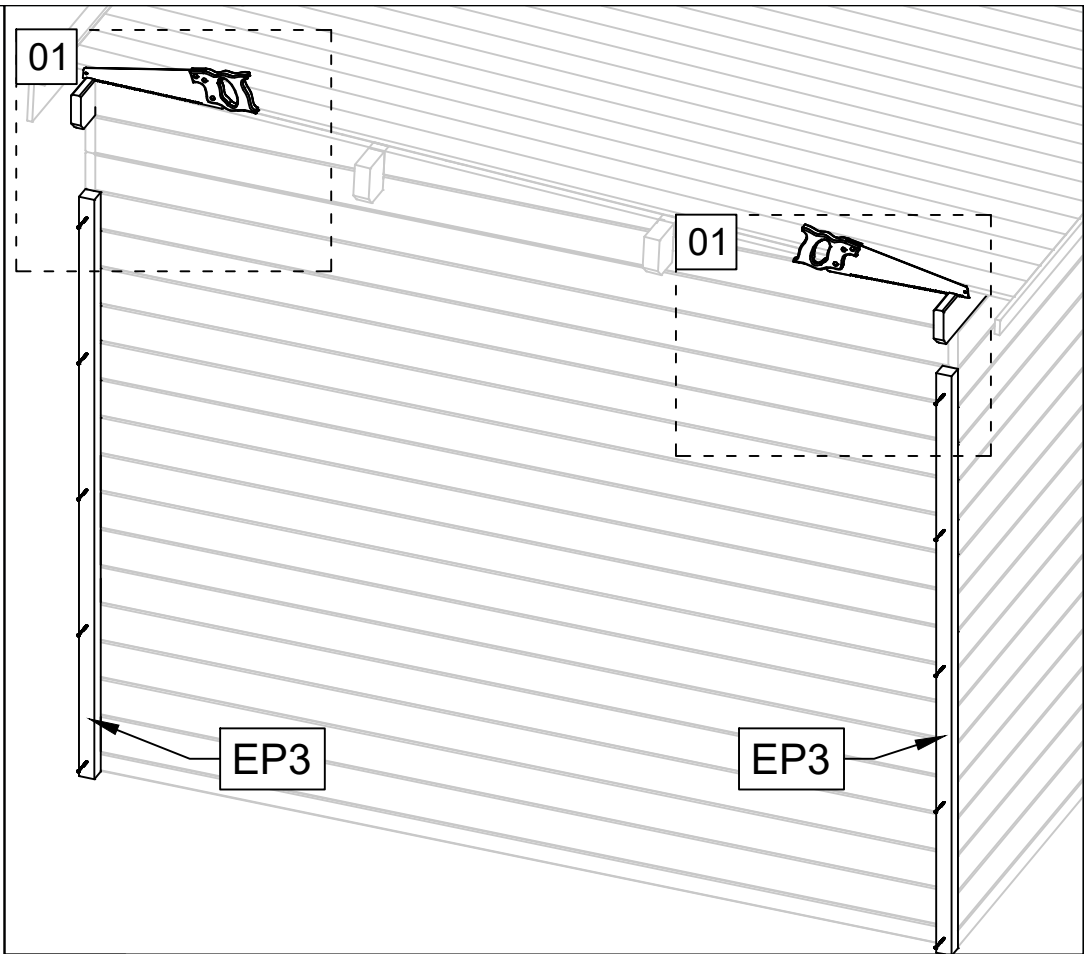


Pos	26.10.2021 Piece list - Stückliste - Liste des pièces - Elementi - Stuklijst - Tükitabel Art. Nr. 9906000 5/13	Q	P (mm)	L (mm)
001		3	28x114	2500
002		2	28x114	2600
003		1	28x114	1944
WB-1		1		
A-PR1	Roof beam - Dachbalken - Panne de toit - Perlina del tetto - Gordingen / dakbalk - Pärlin 	2	44x120	2600
	Roof boards - Dachbretter - Voliges - Perlina per tetto - Dakhout - Katuselaud 	29+2	90x15	2250
RFF1	Roofing felt fillet - Dachpappenleiste - Baguette de fixation du feutre bitumeux - Asse per fissaggio guaina bituminosa - Afdekljst asfaltpapier - Katusepapiiist 	1	15x45	2500
DL1	Corner fillet - Deckleiste - Profils de finition angles a l'exterieur - Massello d'angolo - (hoek)lijst - Nurgaliist 	1	15x70	220
DL2	Corner fillet - Deckleiste - Profils de finition angles a l'exterieur - Massello d'angolo - (hoek)lijst - Nurgaliist 	1	15x70	300
DL3	Corner fillet - Deckleiste - Profils de finition angles a l'exterieur - Massello d'angolo - (hoek)lijst - Nurgaliist 	1	15x90	114
DL4	Corner fillet - Deckleiste - Profils de finition angles a l'exterieur - Massello d'angolo - (hoek)lijst - Nurgaliist 	1	15x90	228
DL5	Corner fillet - Deckleiste - Profils de finition angles a l'exterieur - Massello d'angolo - (hoek)lijst - Nurgaliist 	1	15x90	1995
DL6	Corner fillet - Deckleiste - Profils de finition angles a l'exterieur - Massello d'angolo - (hoek)lijst - Nurgaliist 	1	15x90	2109
EP1	Corner stud - Eckpfosten - Poteaux d'angle pour fixation des madriers - Perno angolare - Hoek staander (kolom) - Nurgapost 	1	44x44	220
EP2	Corner stud - Eckpfosten - Poteaux d'angle pour fixation des madriers - Perno angolare - Hoek staander (kolom) - Nurgapost 	1	44x44	330
EP3	Corner stud - Eckpfosten - Poteaux d'angle pour fixation des madriers - Perno angolare - Hoek staander (kolom) - Nurgapost 	2	44x44	1767
P1	Post - Pfosten - Poteau - Piede registrabile - Stijl - Post 	1	70x70	1976
P2	Post - Pfosten - Poteau - Piede registrabile - Stijl - Post 	1	70x70	2090
TB1	Fascia board - Traufbrett - Bandeau de toit - Finitura lati tetto - Gevellijst - Räästalaud 	1	15x45	2500
GL1	Gable moulding - Giebelleiste - Planche de rive - Finitura per frontale e retro del tetto - Gevellijst - Viilulaud 	1	15x120	2500
HS4	Screw for corner fillet - Schraube zur befestigung deckleiste - Vis pour profils de finition angles a l'exterieur - Viti per massellino d'angolo - Schroef voor afdekljst (hoek) - Kruvi nurgaliistule 	32	3x30	
HS4	Screw for fascia boards - Schrauben für traufbretter - Vis pour fixation bandeau de toit - Viti x striscia del tetto - Schroef voor gevellijst - Kruvi räästalauale 	5	3x30	
HS12	Screw for gable moulding - Schrauben für giebelleiste - Vis pour fixation planche de rive - Vite per fissare finiture davanti e dietro del tetto - Schroef voor gevellijst - Kruvi viilulauale 	14	4x40	



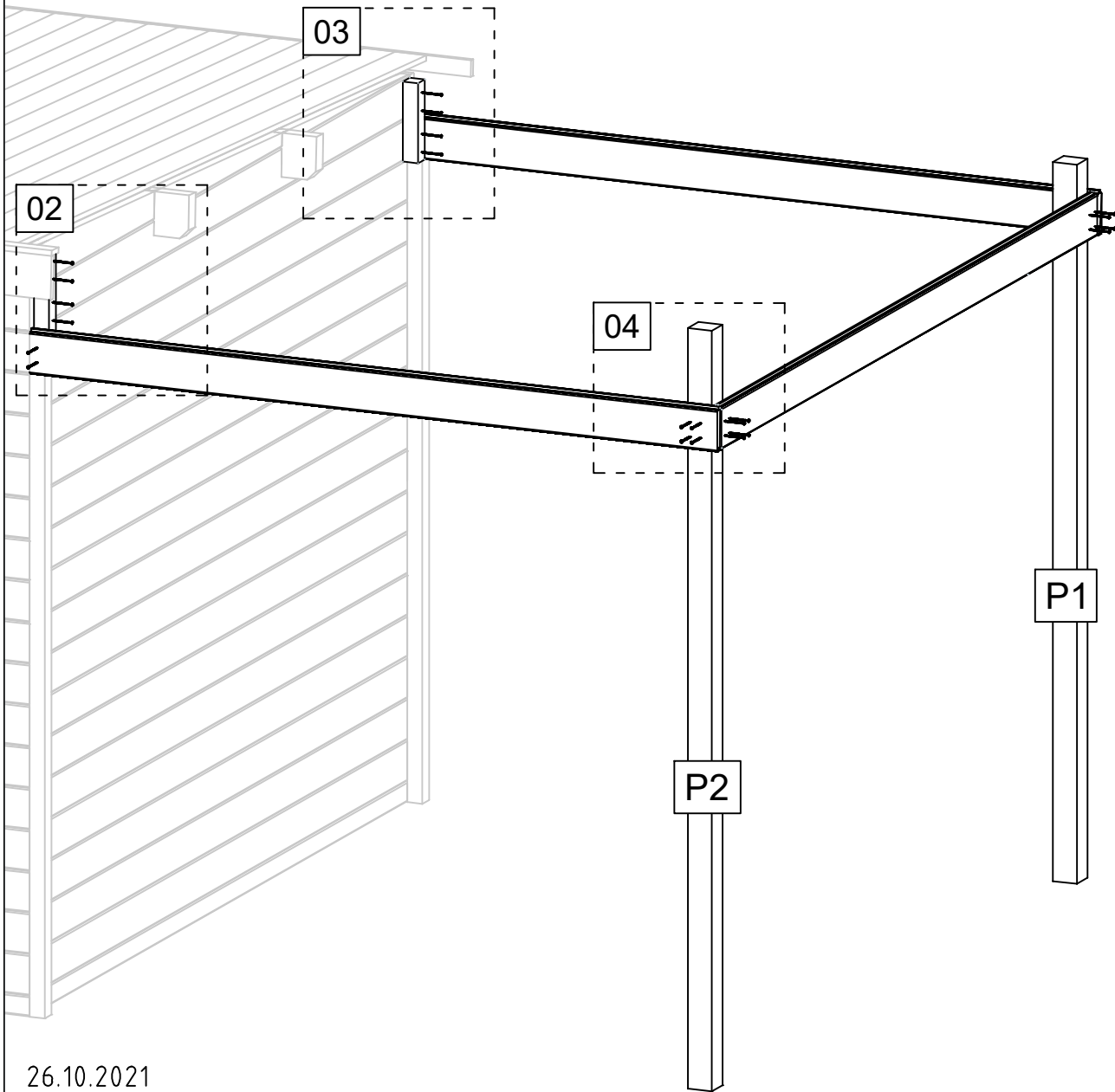


26.10.2021

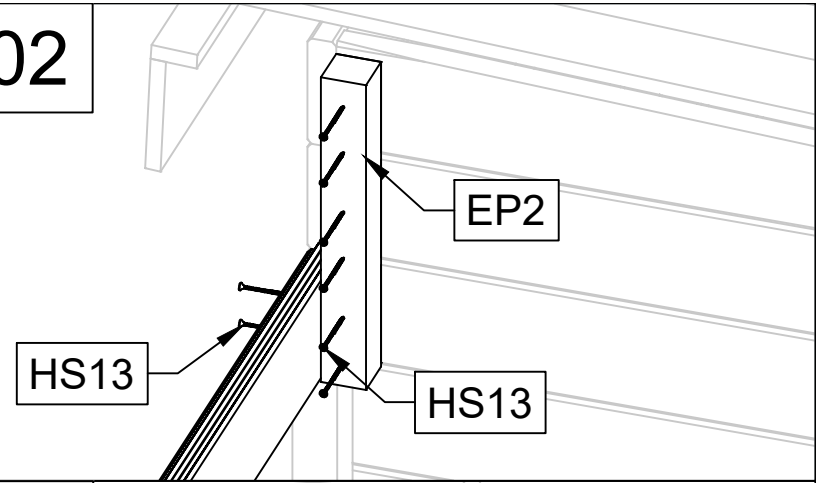


7/13

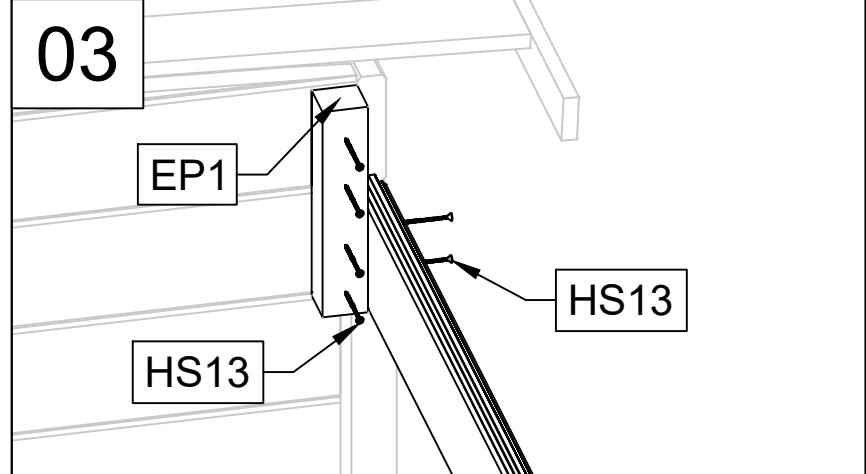
Art. Nr. 9906000



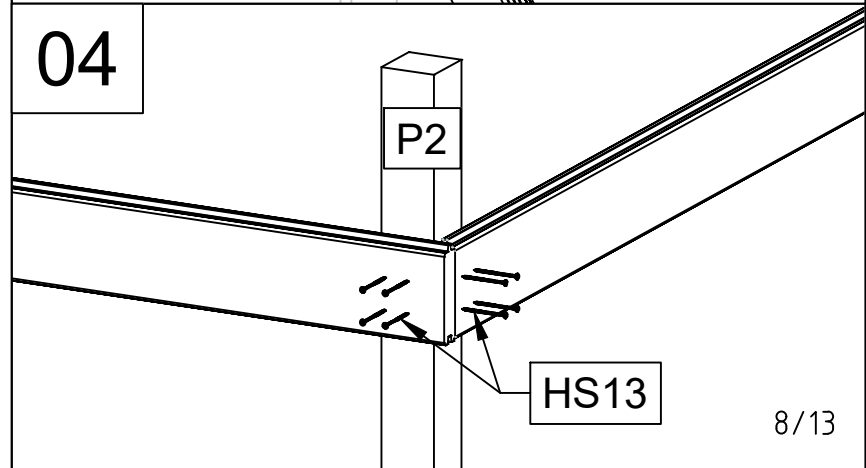
02



03

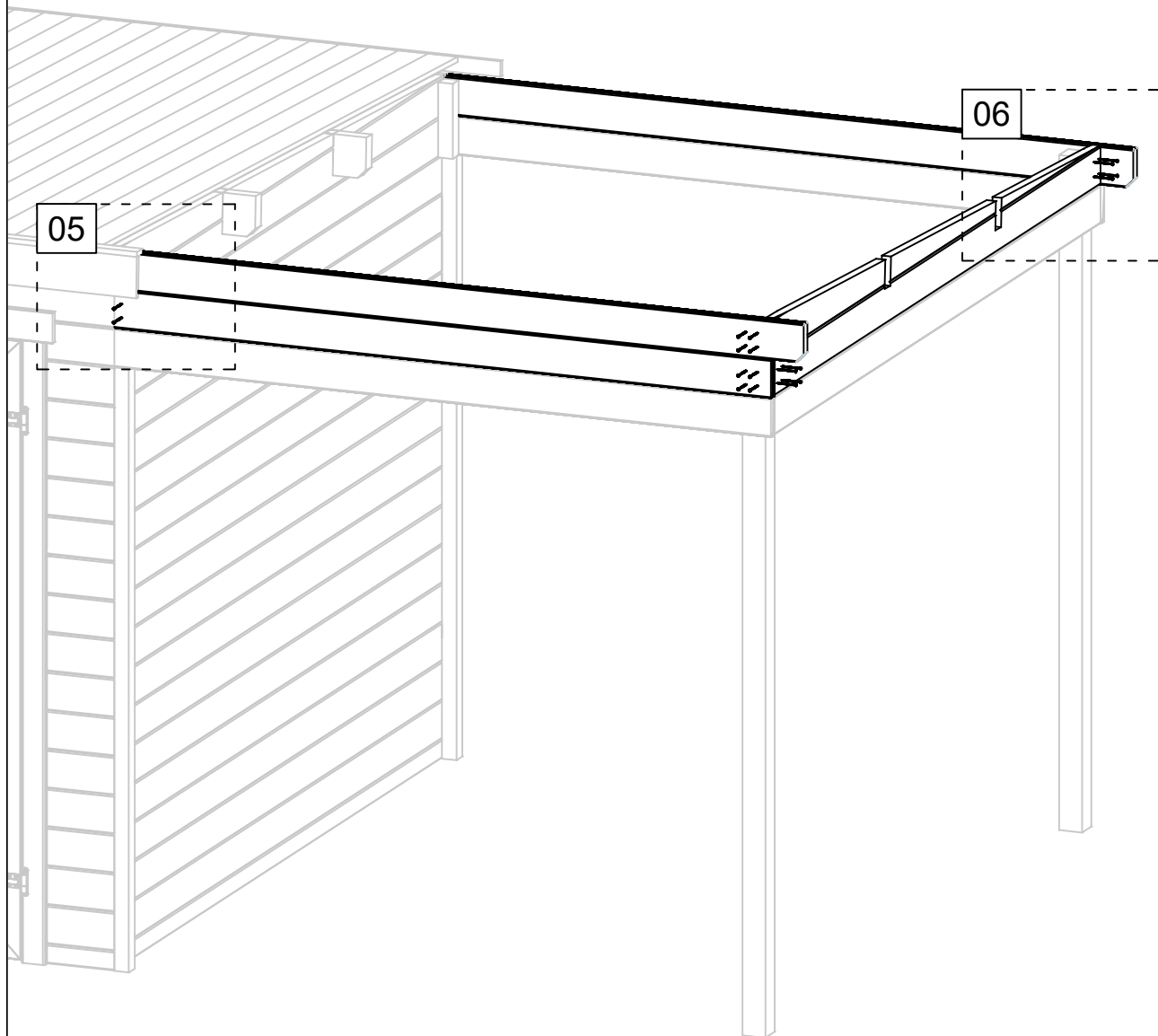


04

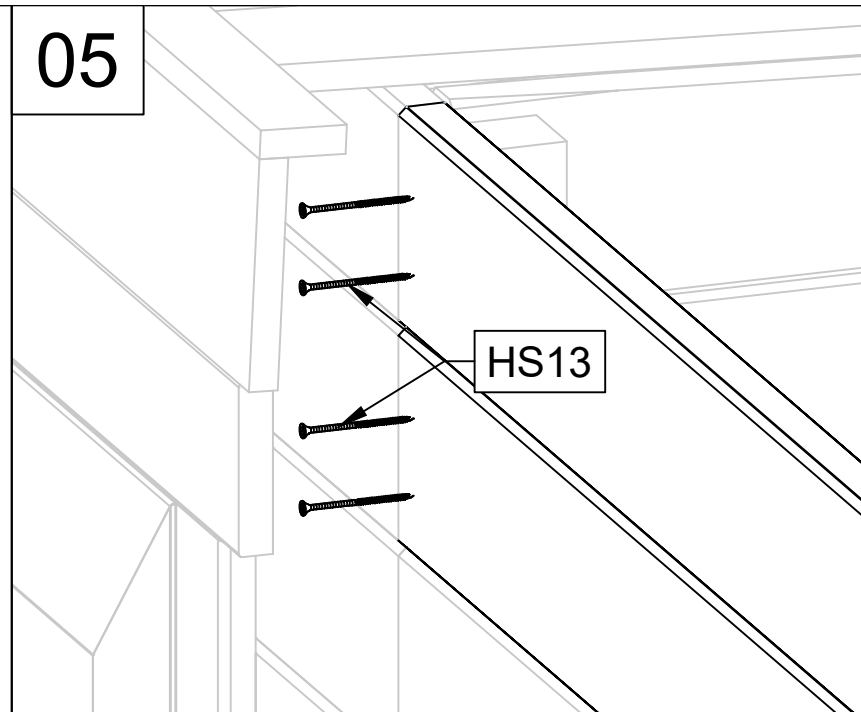




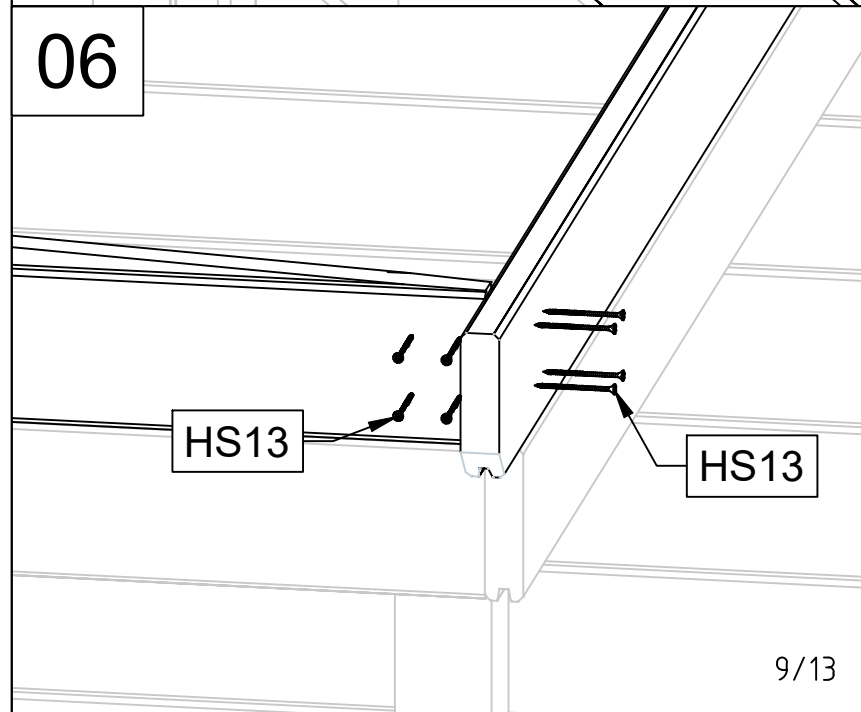
Art. Nr. 9906000



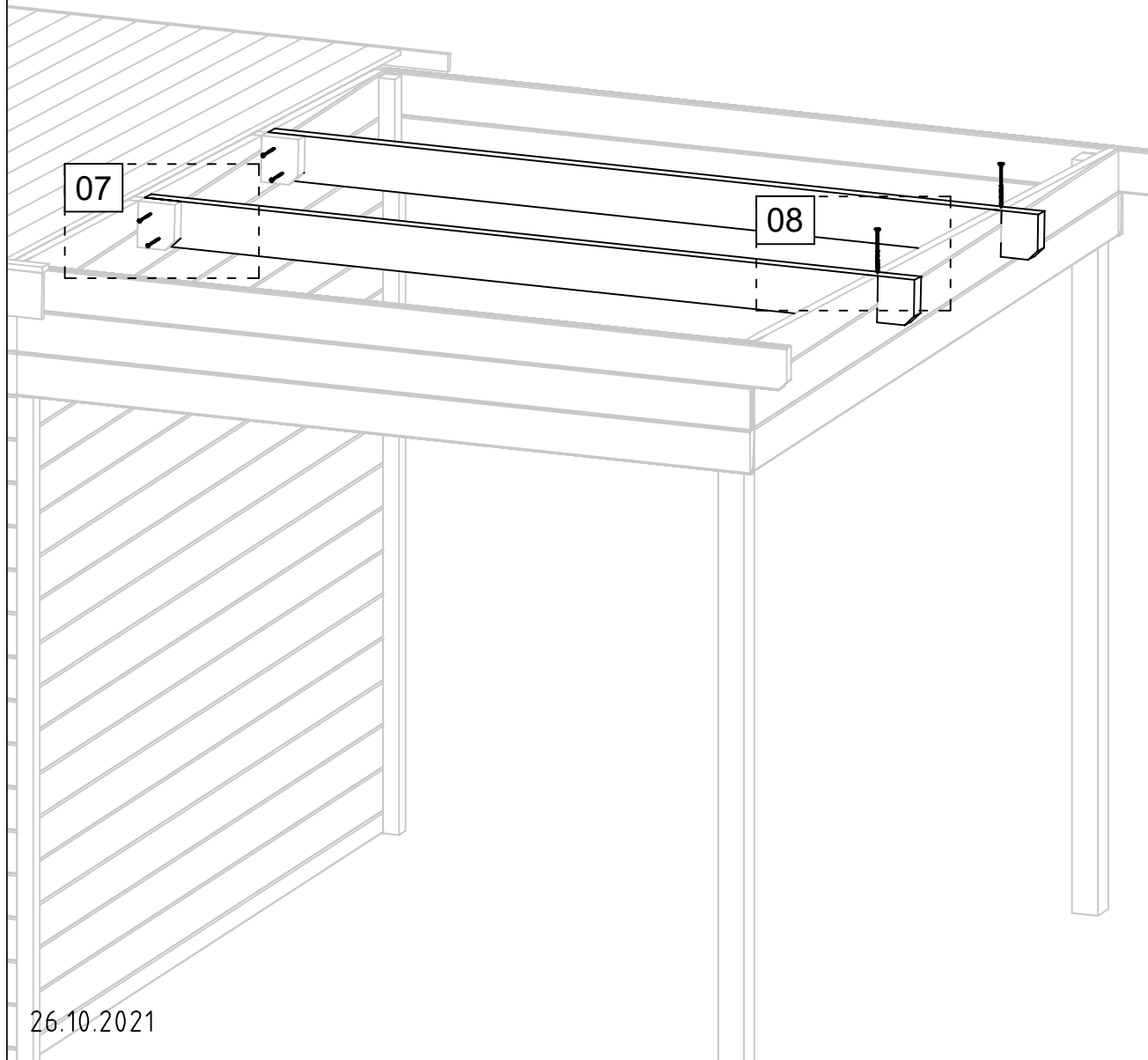
05



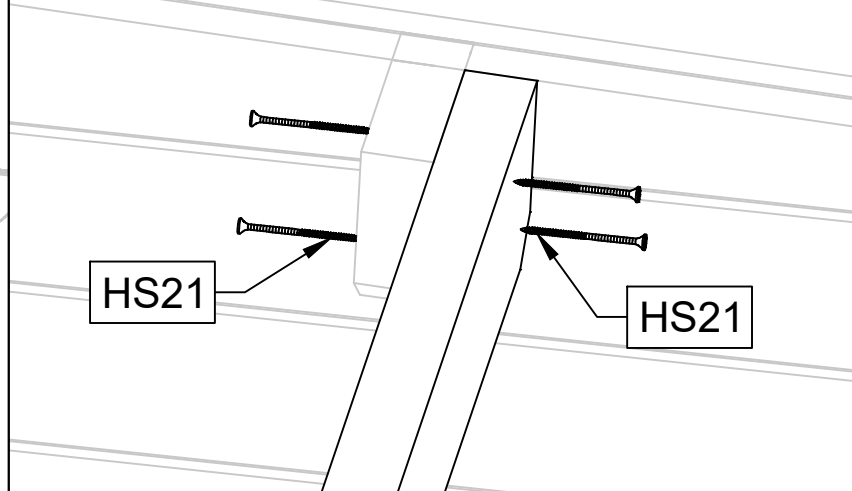
06



Art. Nr. 9906000



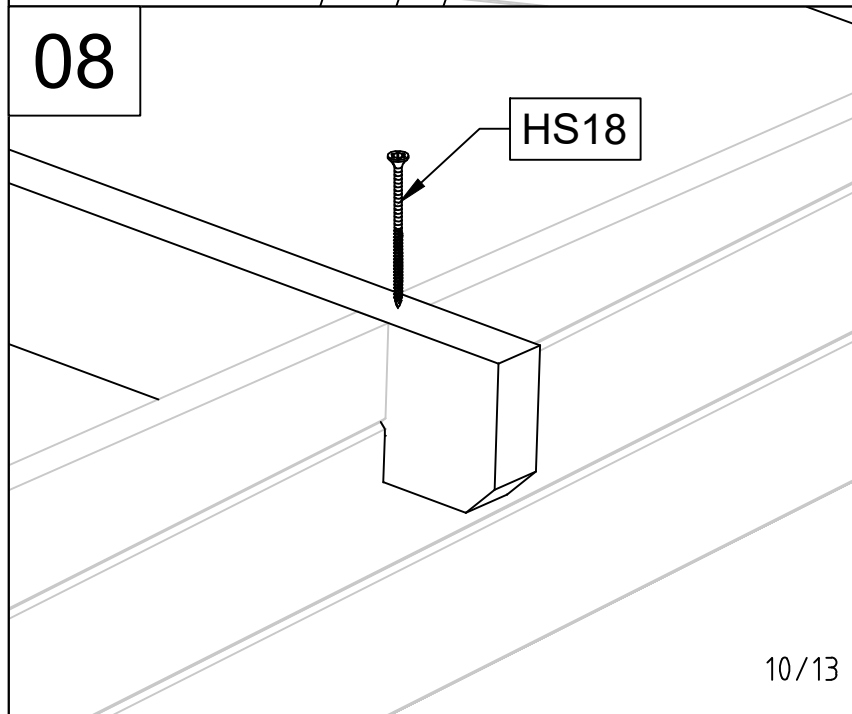
07



HS21

HS21

08



HS18

Art. Nr. 9906000

10

09

09

NF4

01

10

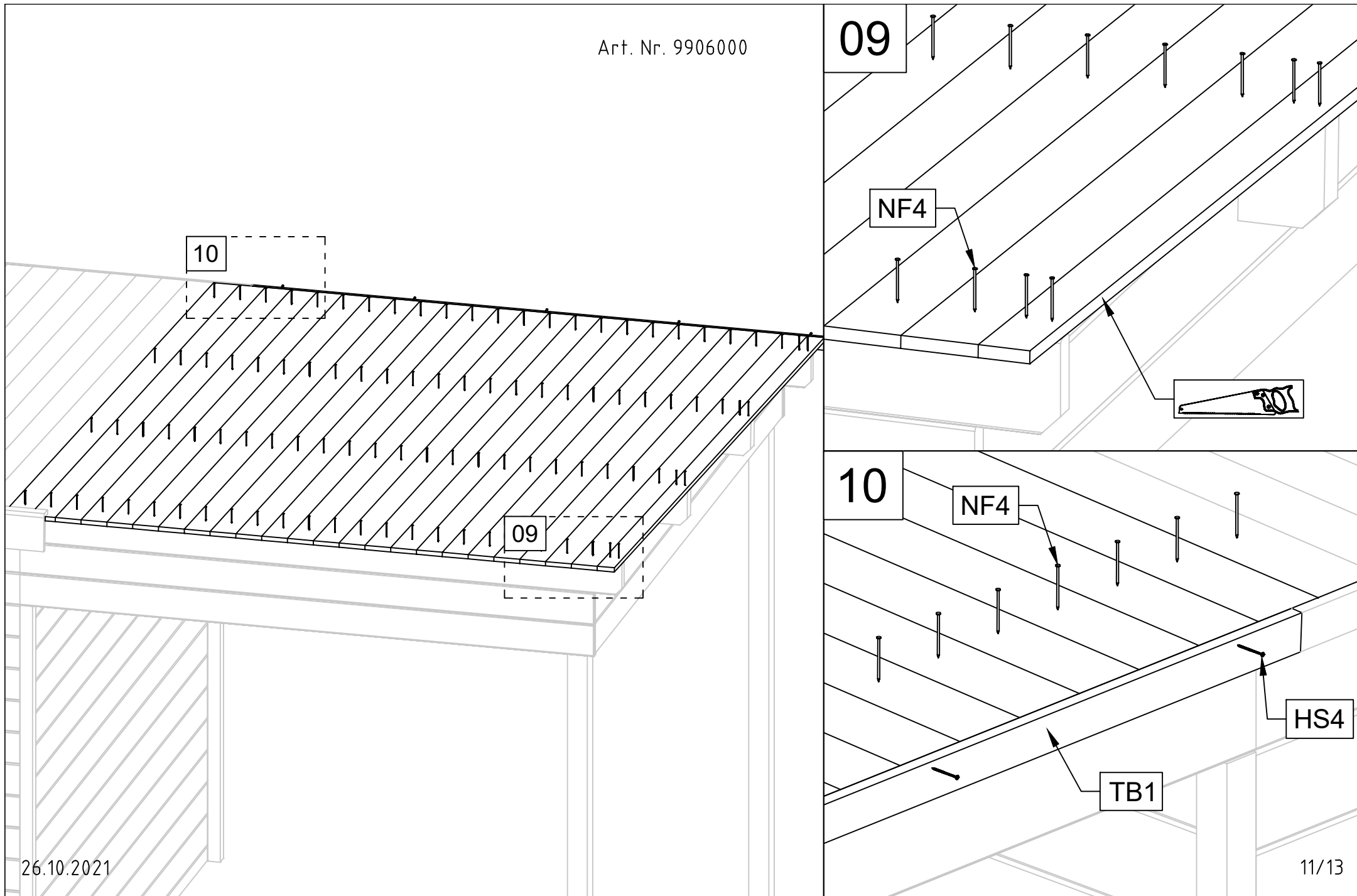
NF4

HS4

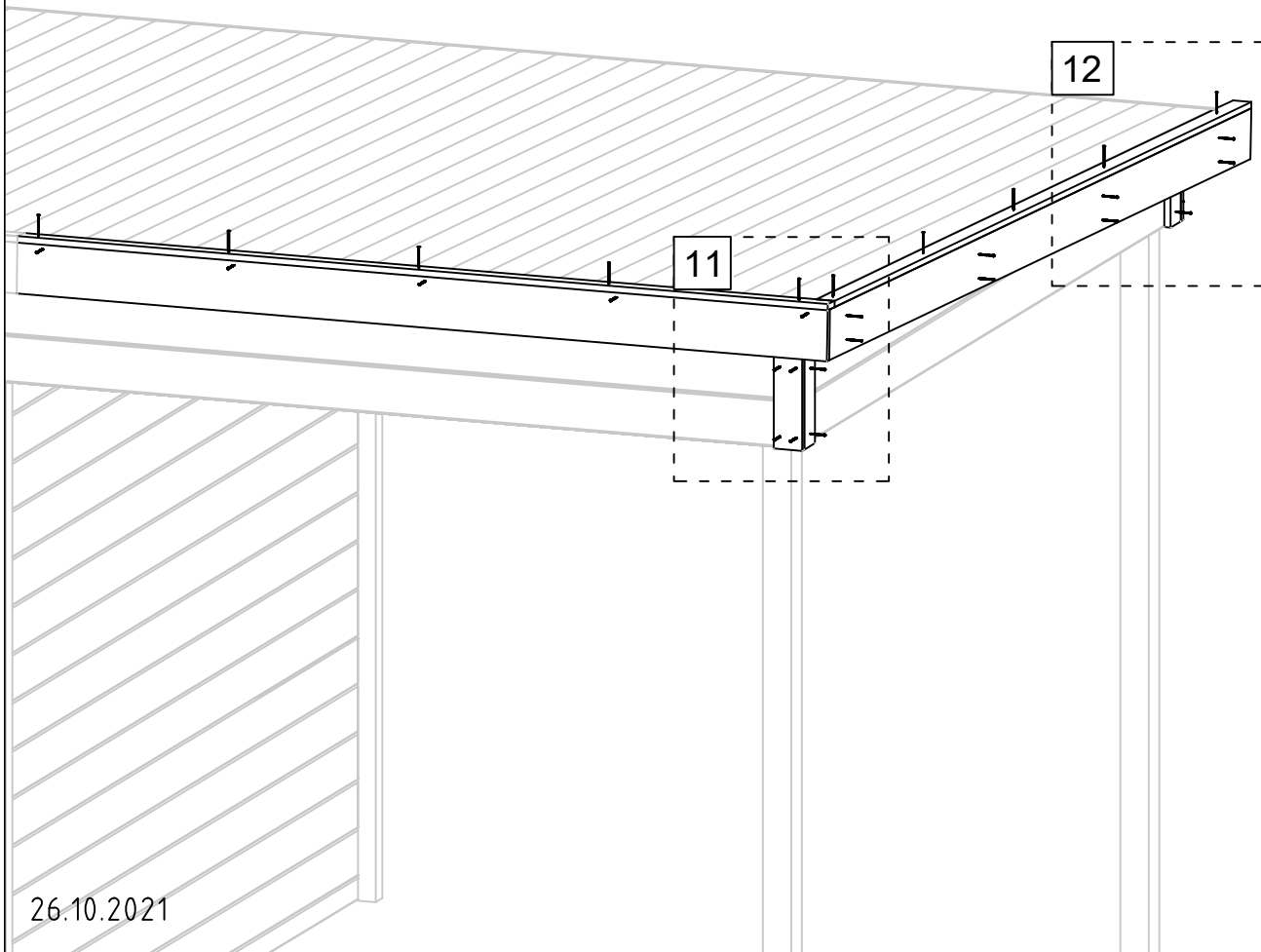
TB1

26.10.2021

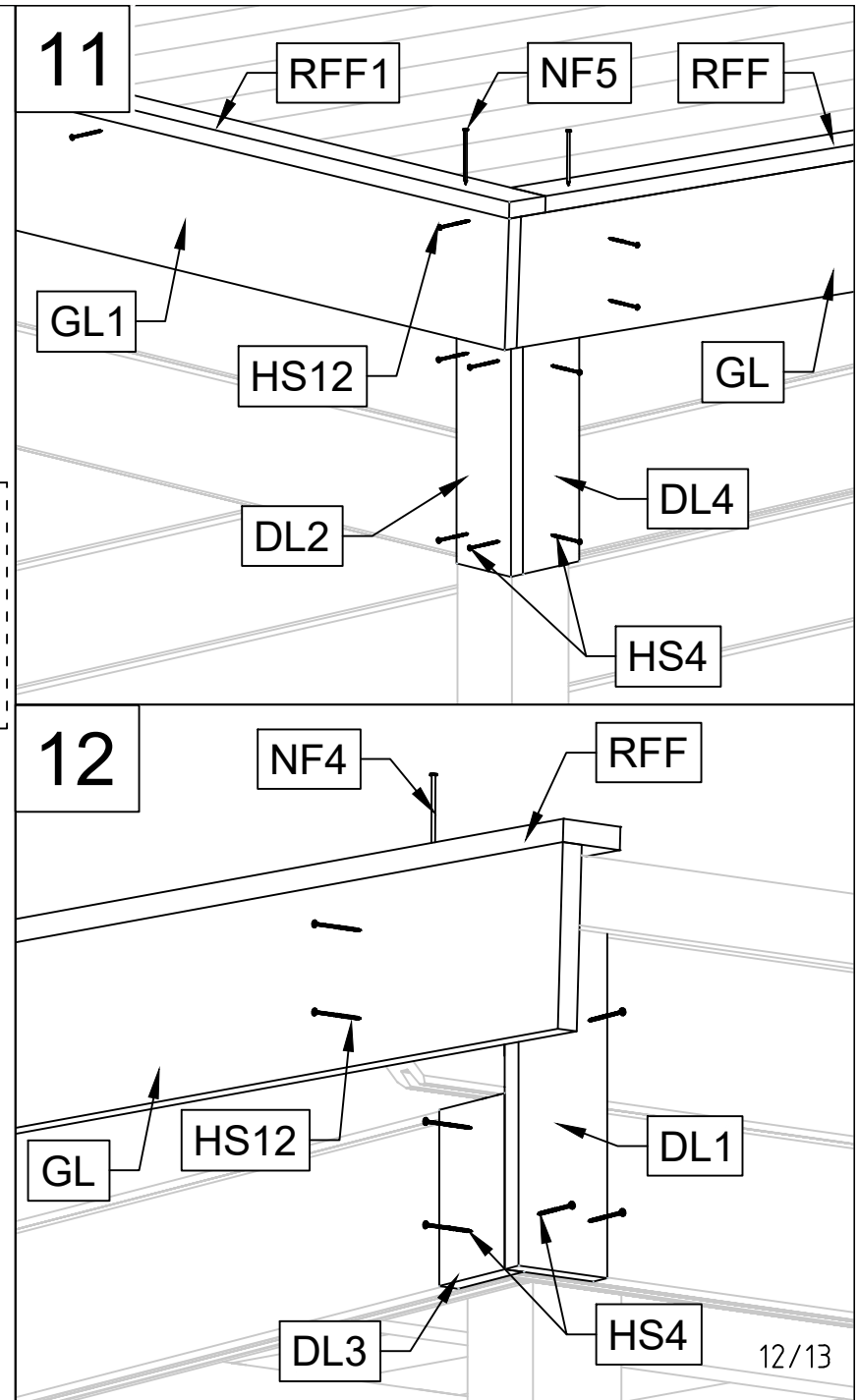
11/13



Art. Nr. 9906000



26.10.2021



12/13

Art. Nr. 9906000

