

---

# Aufbauanweisung

(assembly instructions)

---

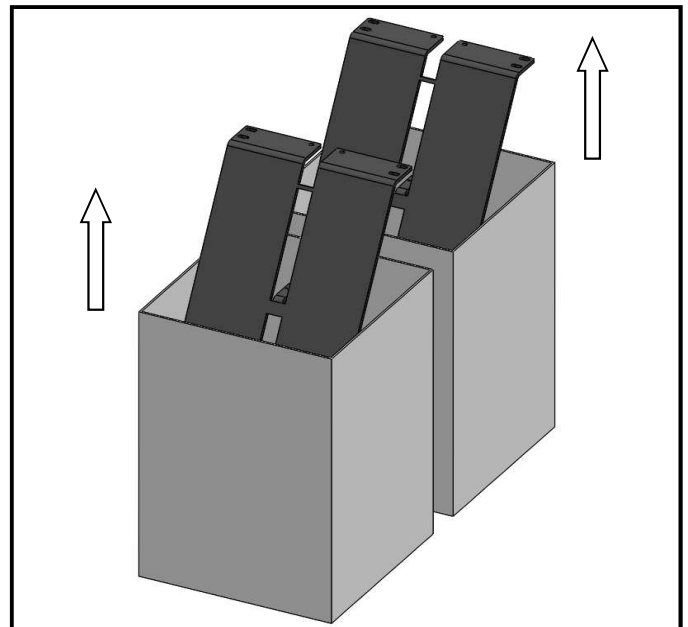
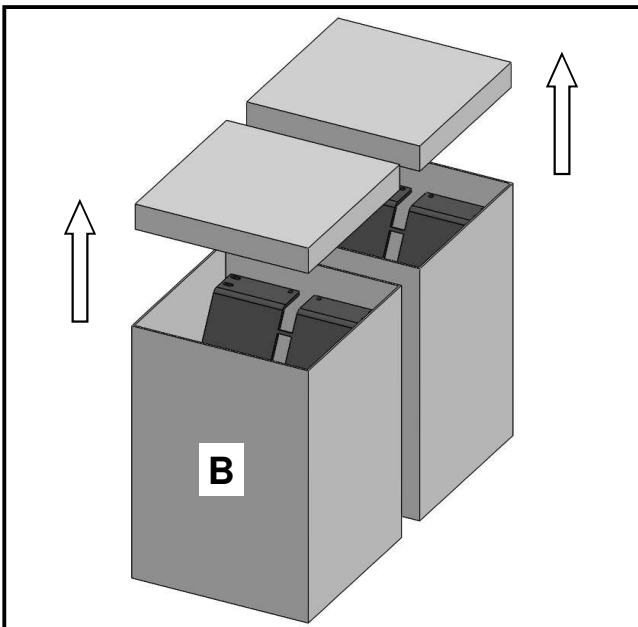
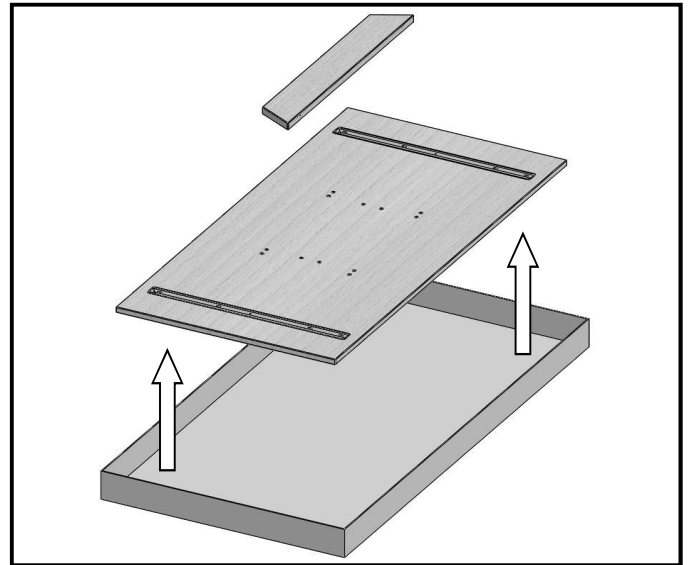
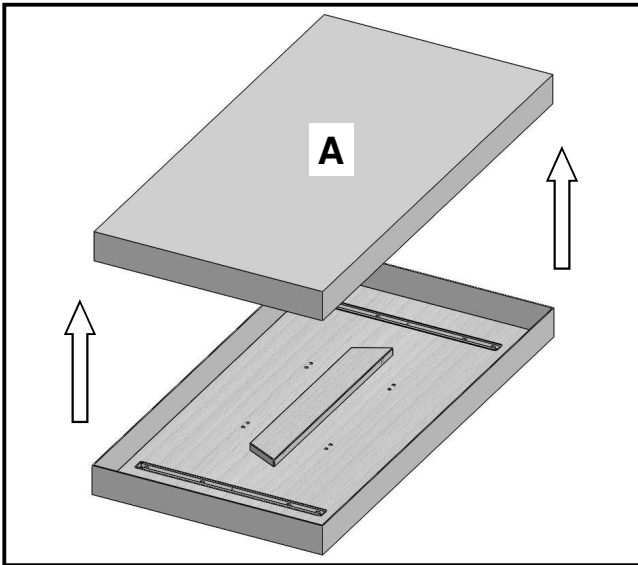
## *Modell 4903*







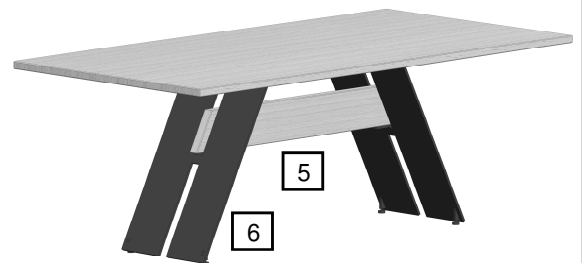
# Aufbauanweisung

(assembly instructions)

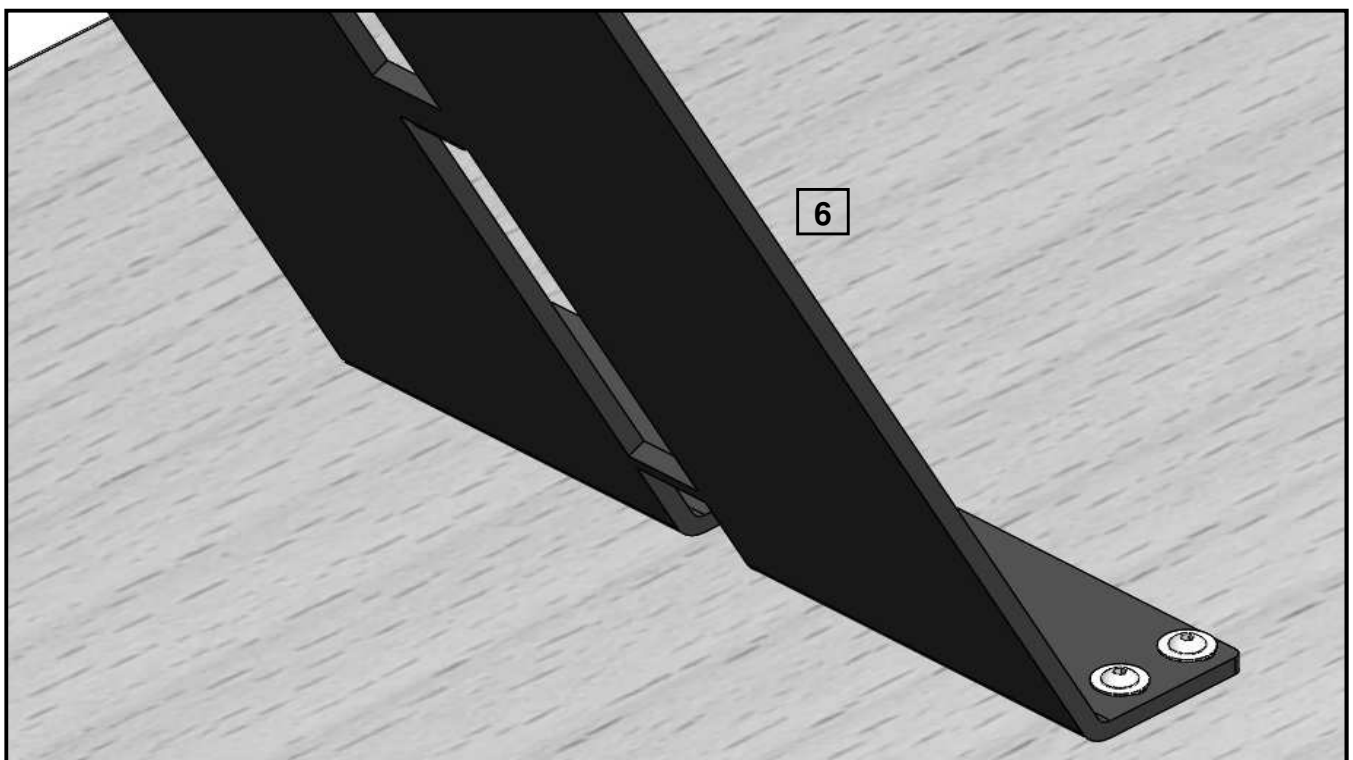
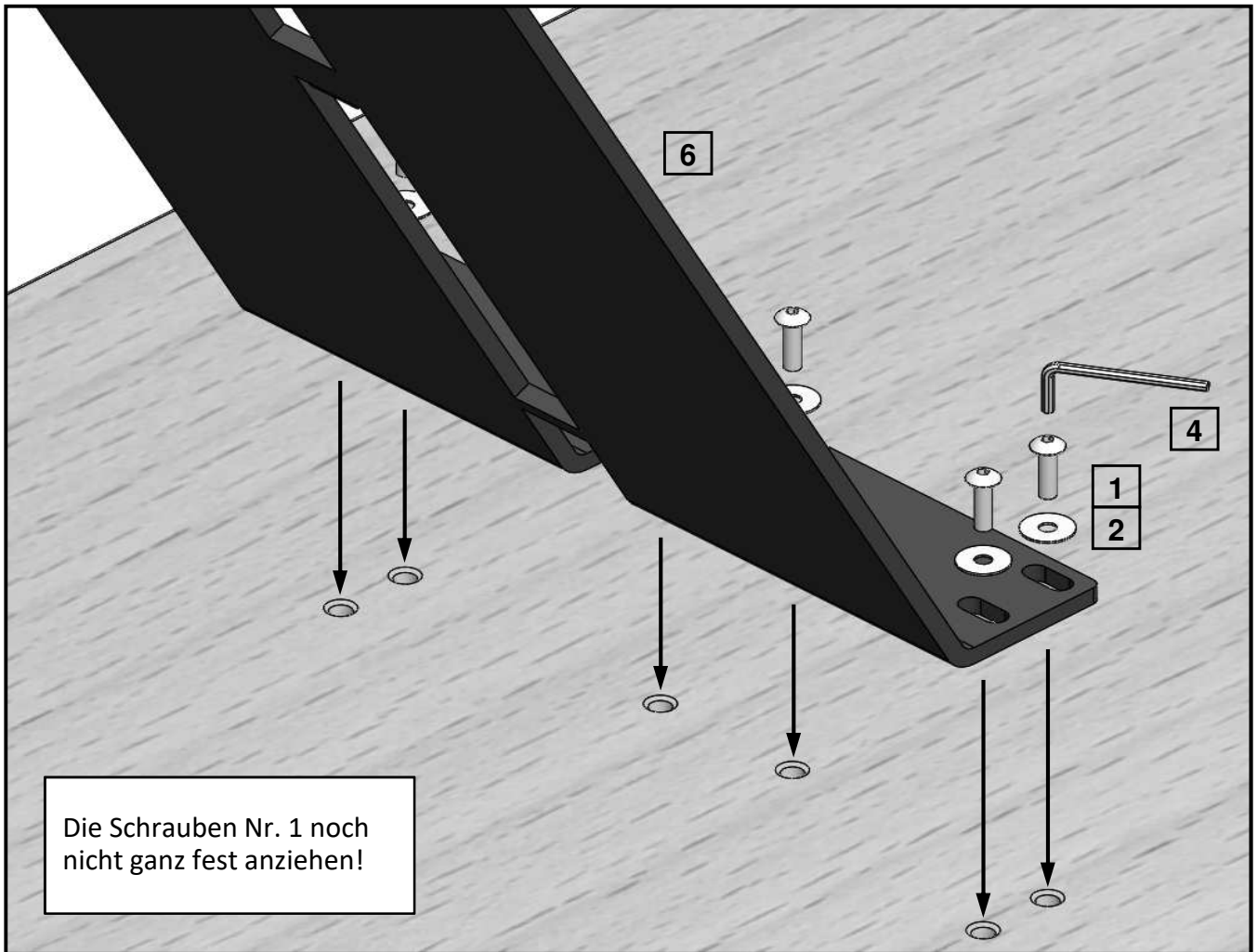
Modell 4903



Servicecard: Modell 4903			
Bezeichnung		Stück	Nr.:
Flachkopfschraube M8x25		12	1
U-Scheibe		12	2
Senkkopfschraube 4,5x30		4	3
Sechskantschlüssel SW5		1	4



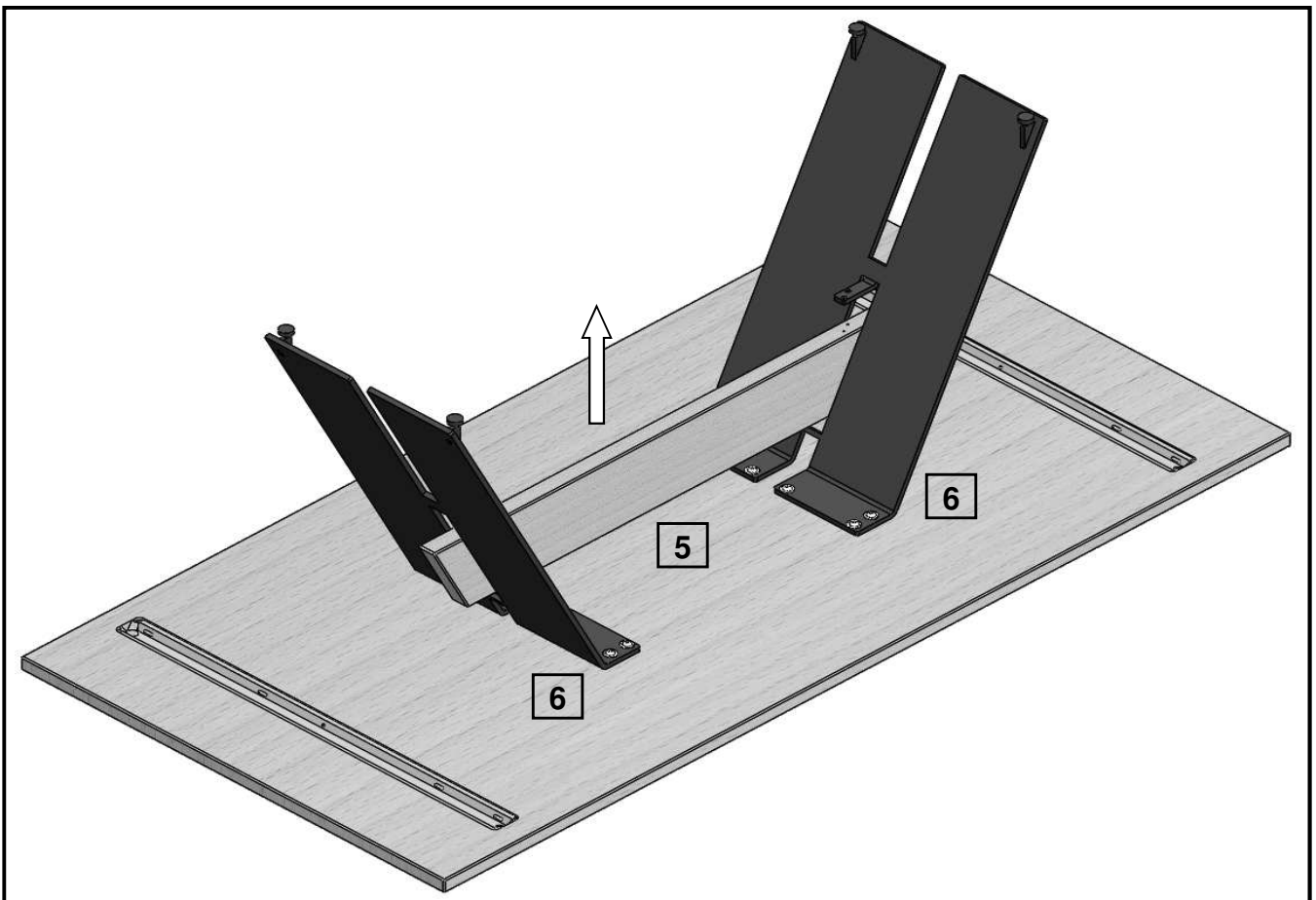
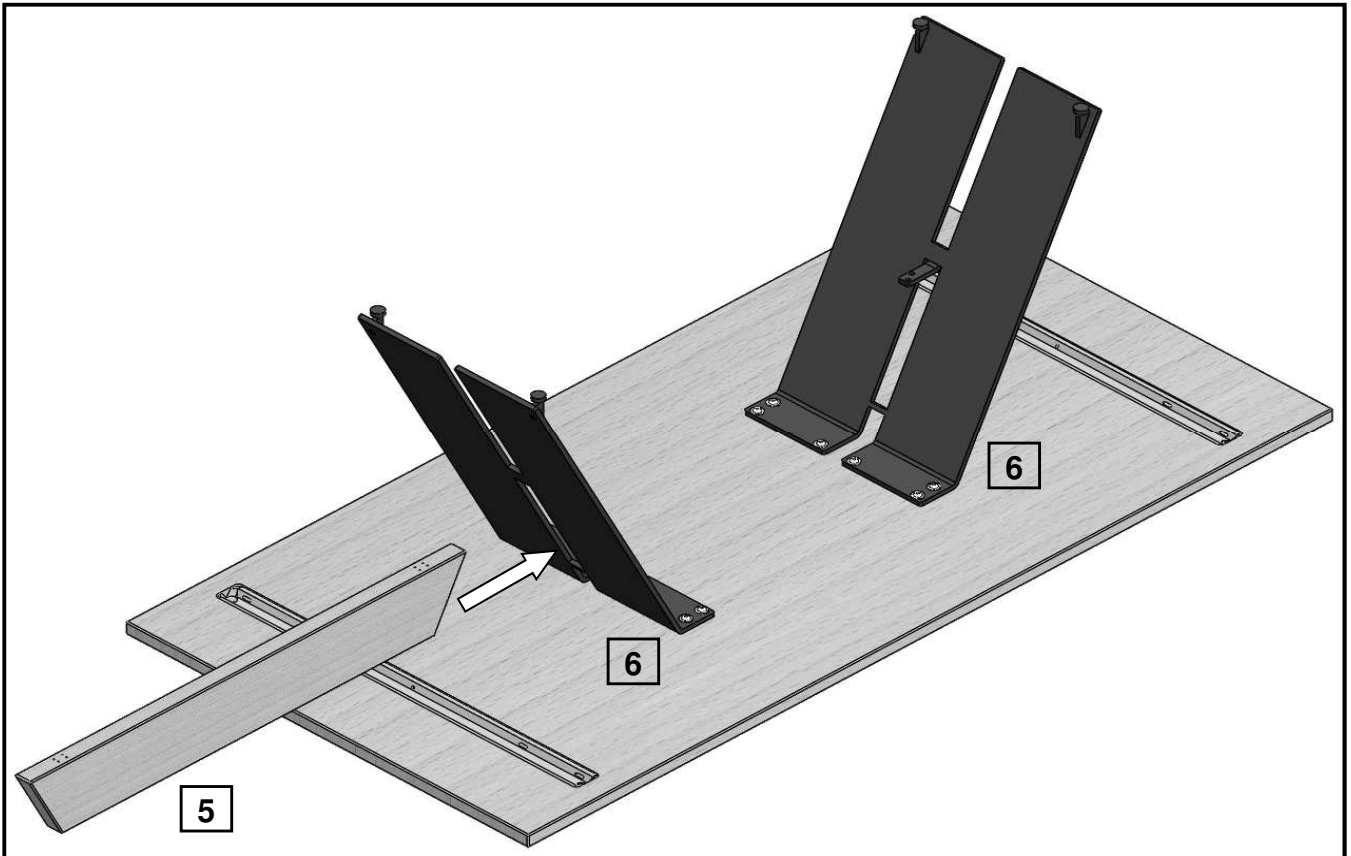
Bei nicht vorschriftsmäßiger und/oder nicht fachmännischer Montage wird bei Personen- und/oder Sachschäden keinerlei Haftung übernommen.



# Aufbauanweisung

(assembly instructions)

Modell 4903

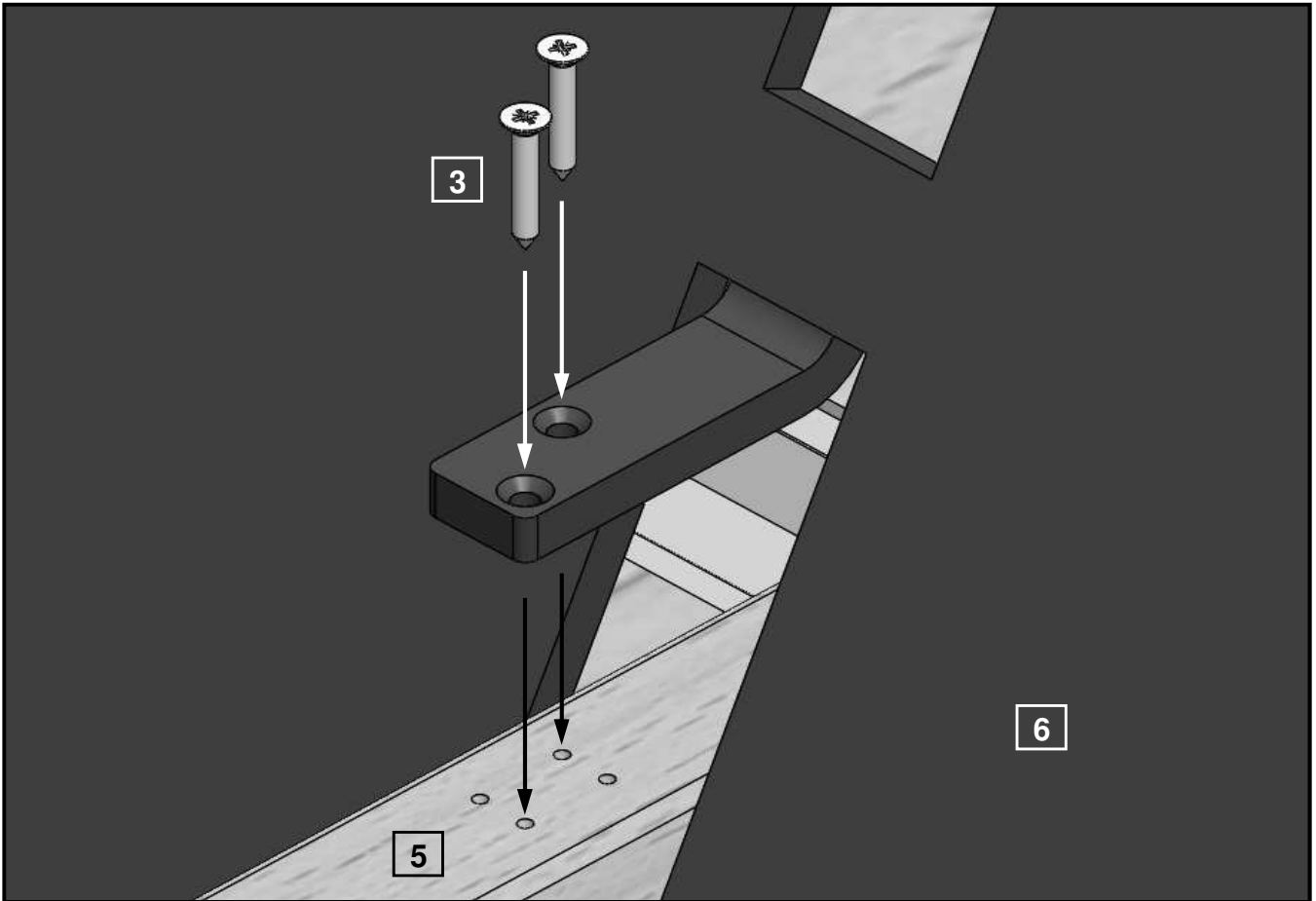


Bei nicht vorschriftsmäßiger und/oder nicht fachmännischer Montage wird bei Personen- und/oder Sachschäden keinerlei Haftung übernommen.

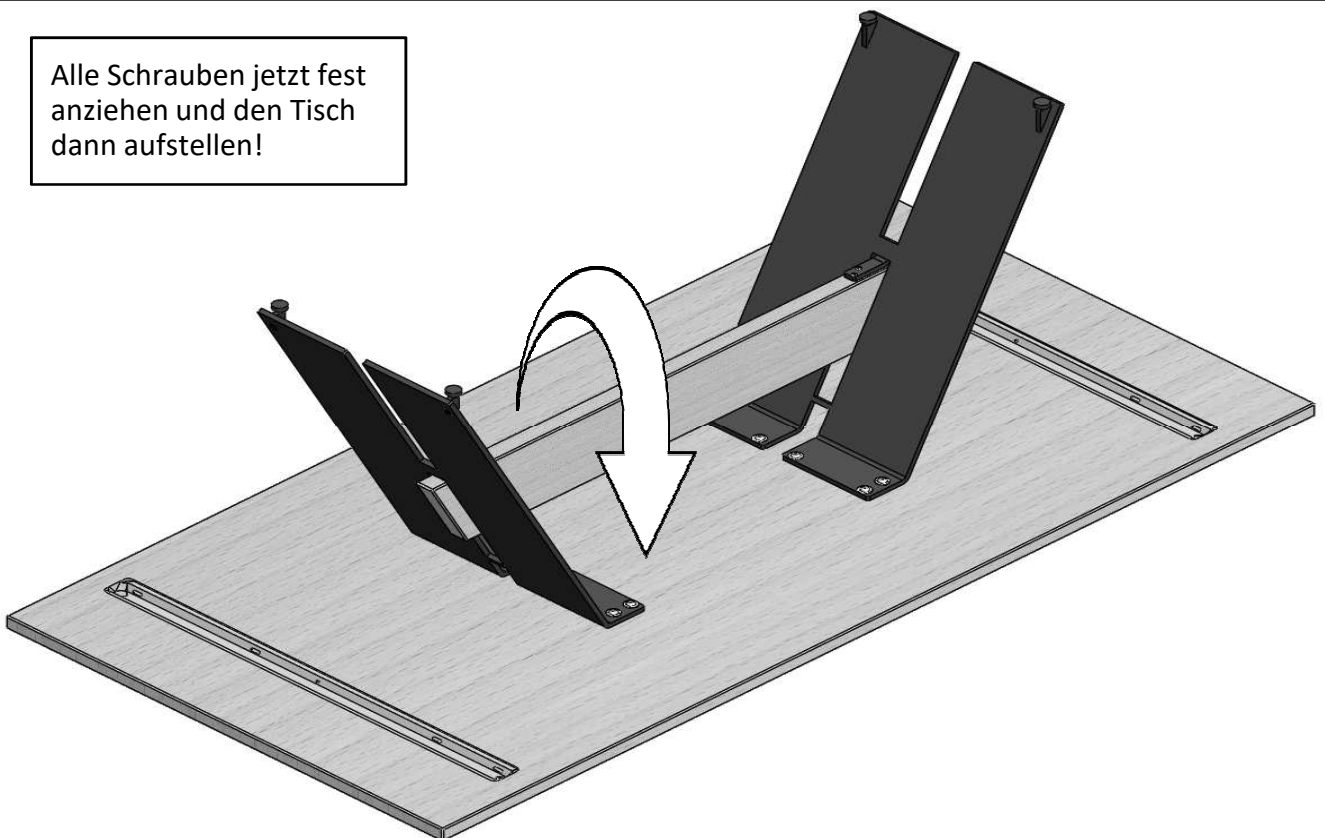
# Aufbauanweisung

(assembly instructions)

Modell 4903



Alle Schrauben jetzt fest anziehen und den Tisch dann aufstellen!



Bei nicht vorschriftsmäßiger und/oder nicht fachmännischer Montage wird bei Personen- und/oder Sachschäden keinerlei Haftung übernommen.