



(D) Montageanleitung

(GB) Assembly instructions

(FR) Notice de montage

(TR) Montaj talimatı

(IT) Istruzioni di montaggio

(NL) Handleiding voor de montage

(RU) Инструкция по монтажу

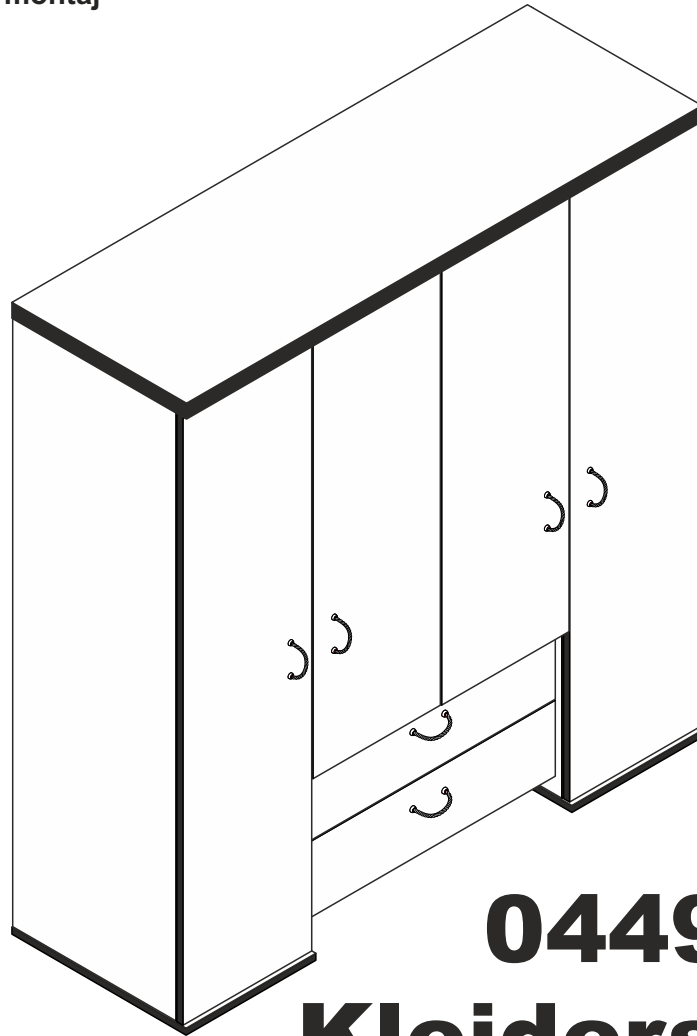
(CZ) Montážní návod

(HU) Szerelési útmutató

(RO) Instrucțiuni de montaj

(PL) Instrukcja montażu

(SK) Návod na montáž



0449-KS_42

Kleiderschrank

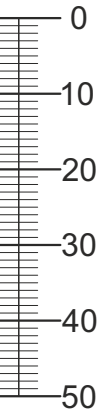
REPC-Nr.:

Service • Assistenza • Dienstverlening • Serwis
Servis • Szerviz • Сервисная служба

			<p>Colli 1/3: (1) (3) (7) (8) (9) (10) (11) (12) Beutel 1/3, 2/3, 3/3</p> <p>Colli 2/3: (5) (13) (15) (16) (17)</p> <p>Colli 3/3: (2) (4) (6) (14) (18) (19) (20) (21) (22) (23) (24)</p>

Beutel 1/3

1-10 14x 6,3x50	1-30 58x 3x16	1-37 1x 4,5x25	1-80 12x 3,5x13	1-90 14x 3,5x20	1-200 12x 6,3x13
1-329 12x M4x22	1-330 4x M4x10	2-10 22x	2-20 22x	2-114 4x	2-170 8x
3-10 6x	3-30 6x	8-80 1x			



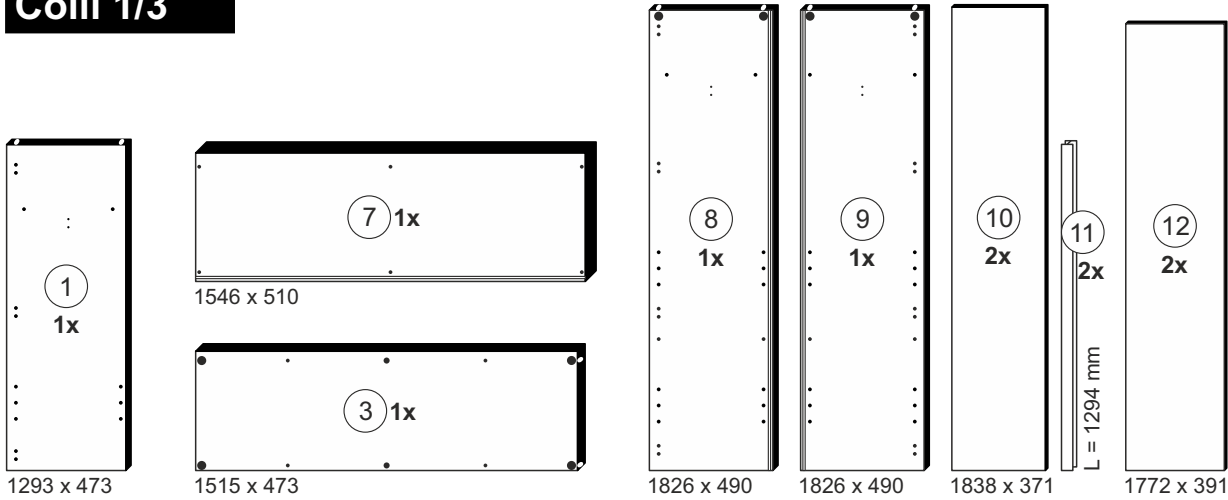
Beutel 2/3

3-10 8x	3-40 8x
------------	------------

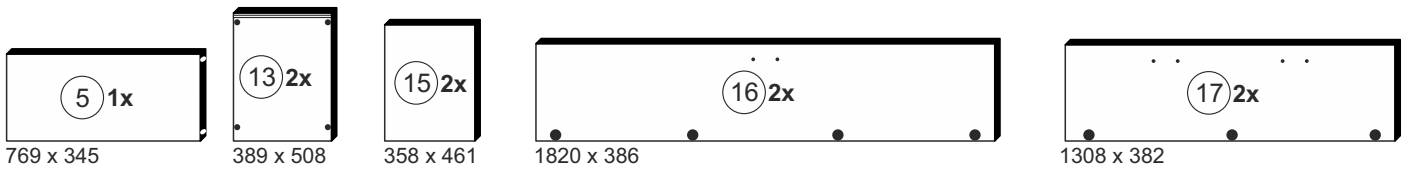
Beutel 3/3

3-81 4x	3-82 4x	3-130 8x	5-70 16x	5-130 1x	5-185 6x
6-470 6x					

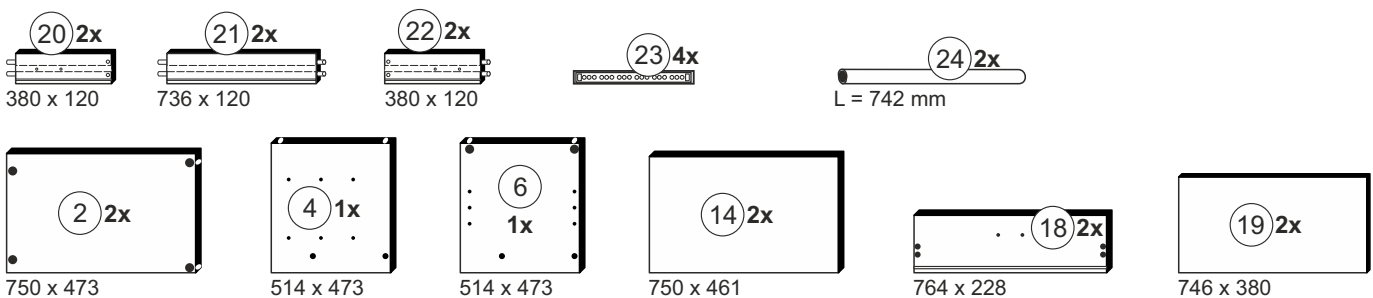
Colli 1/3

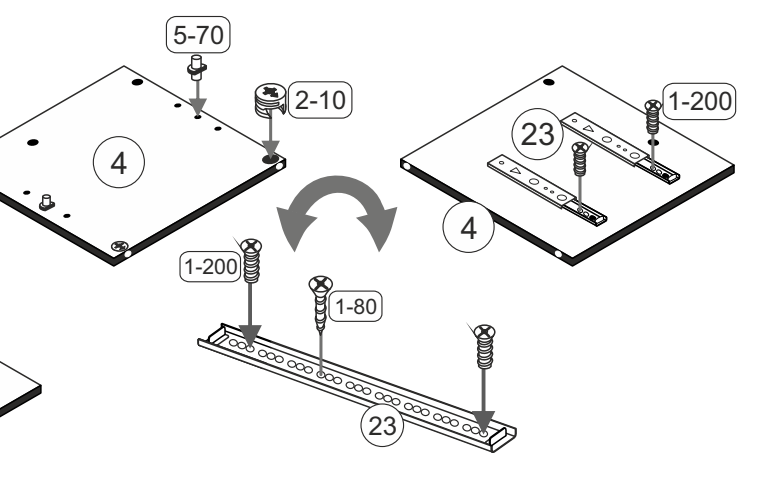
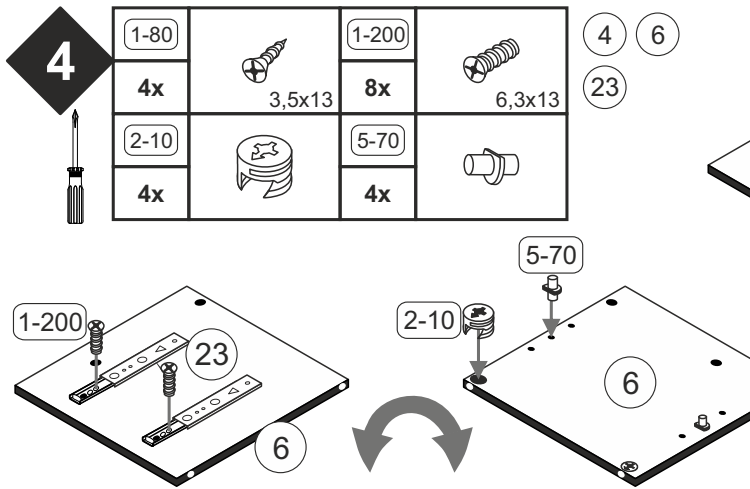
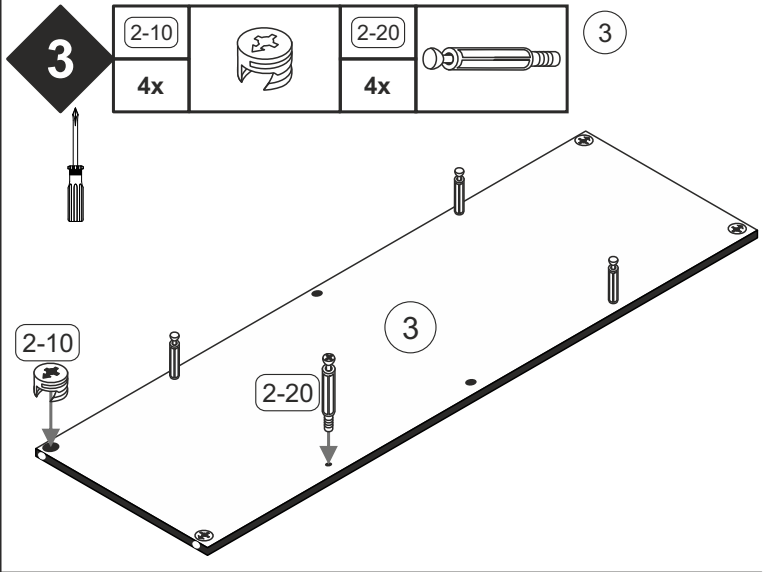
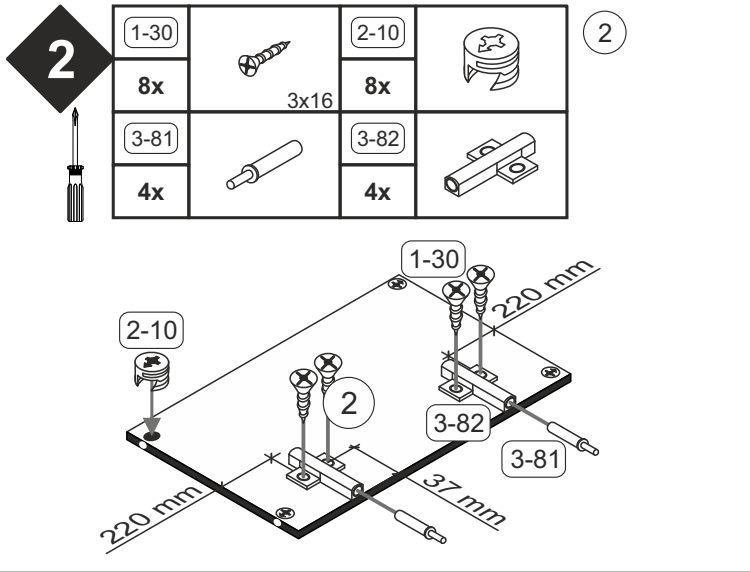
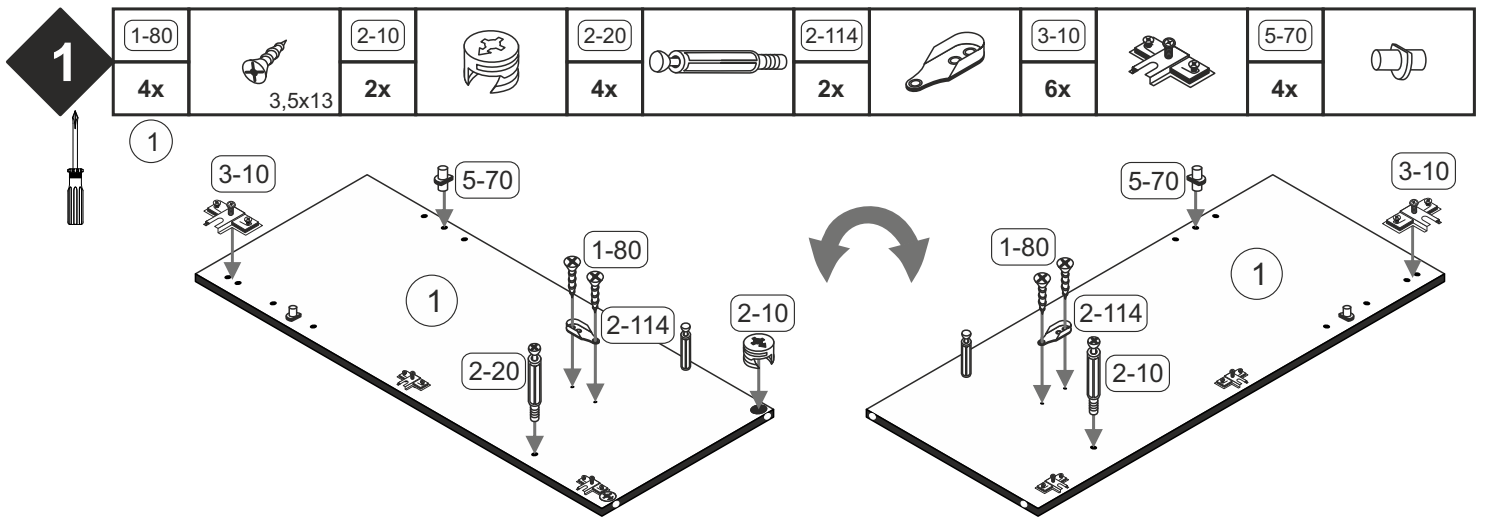


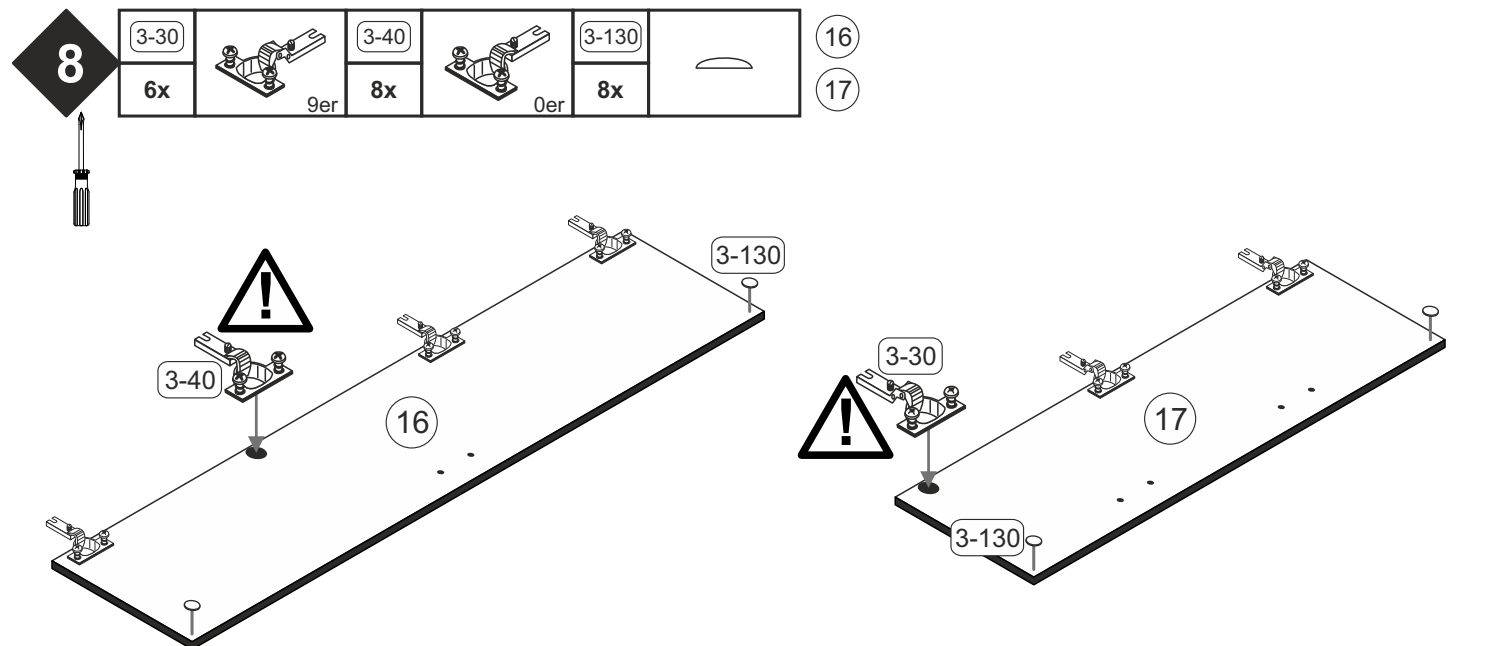
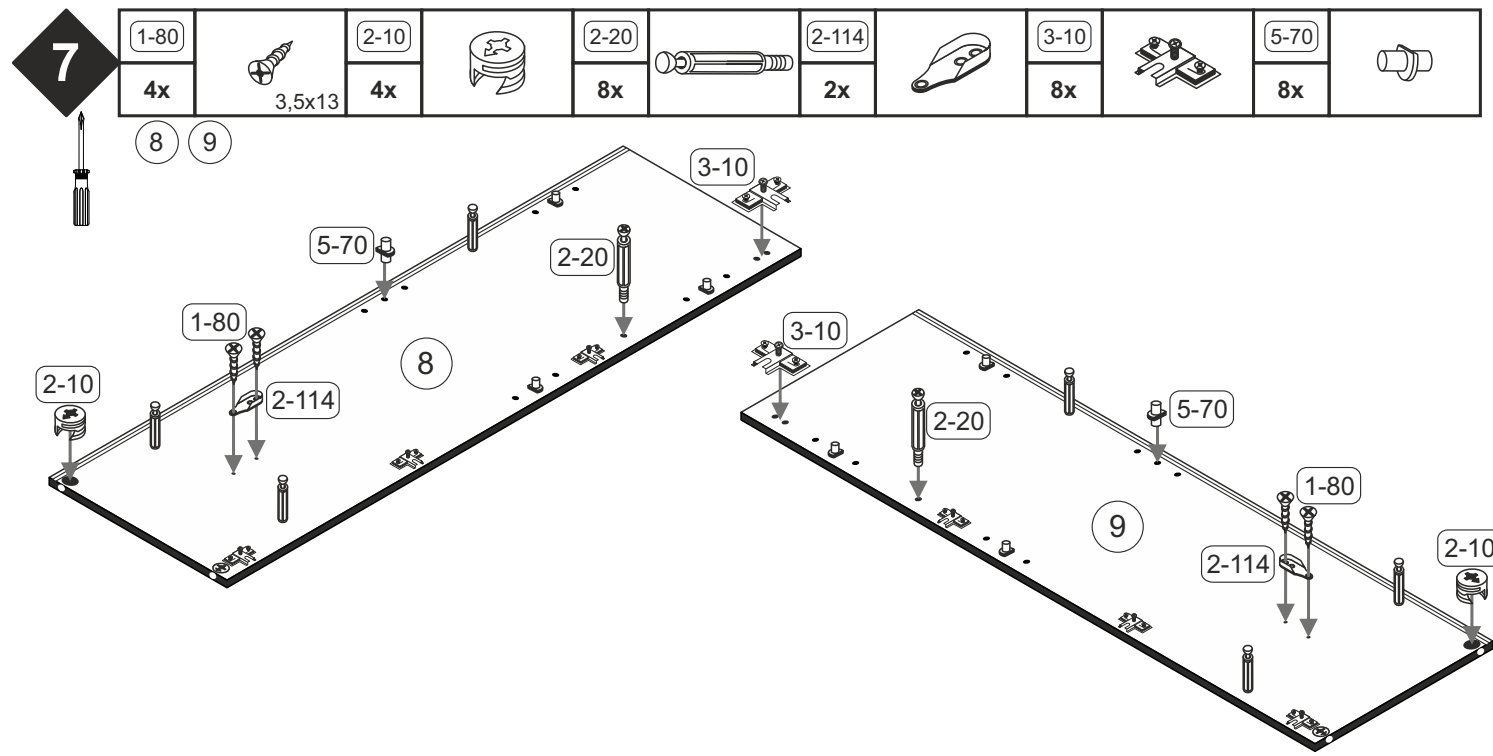
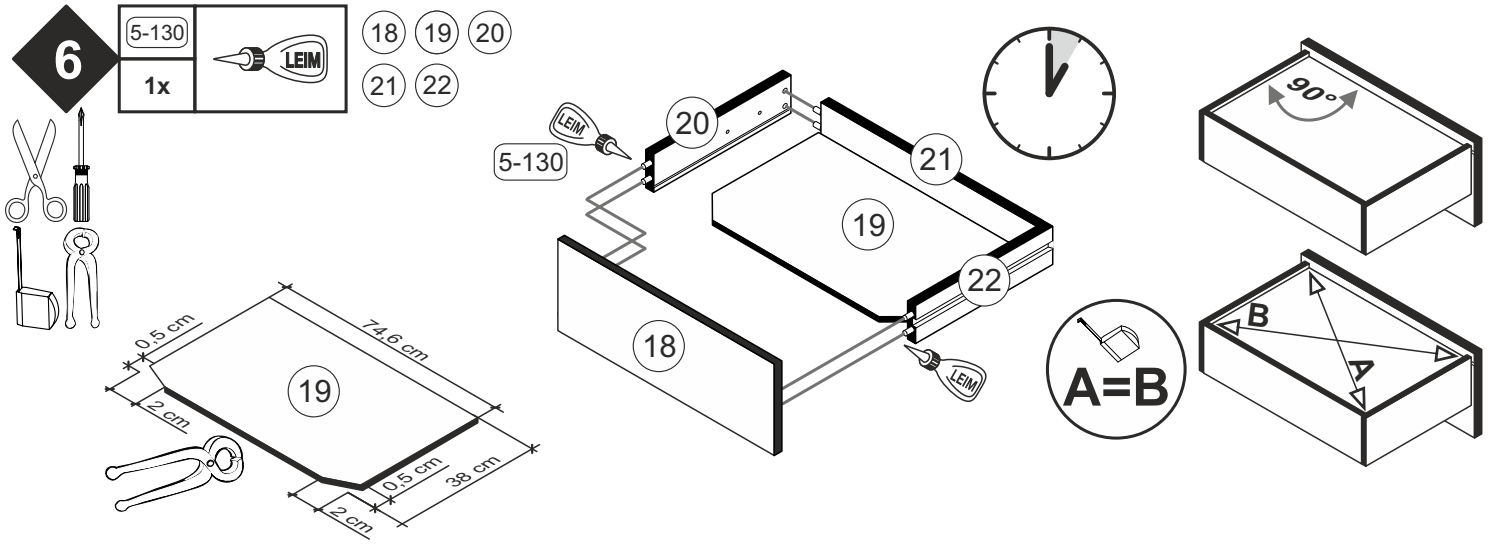
Colli 2/3

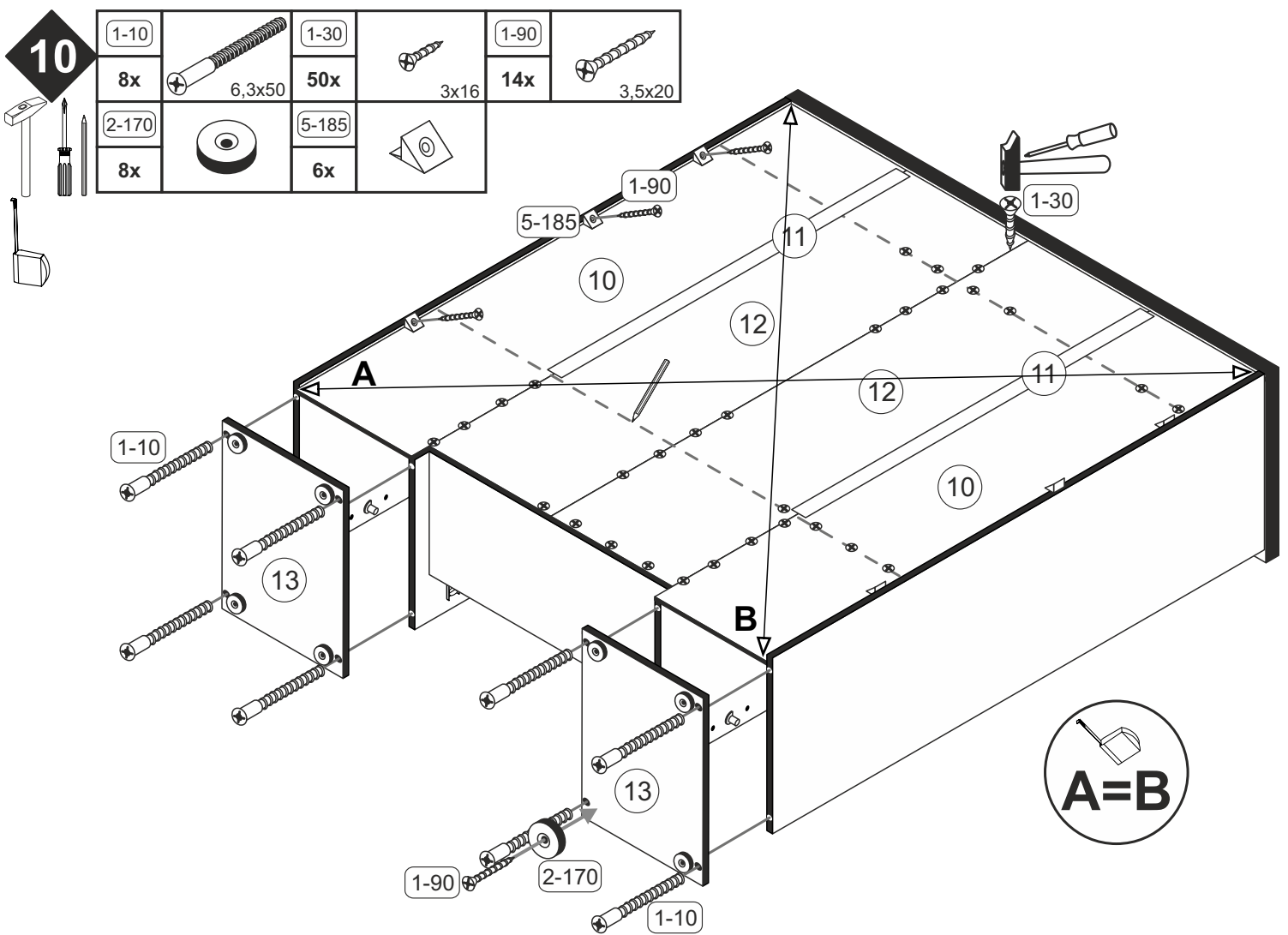
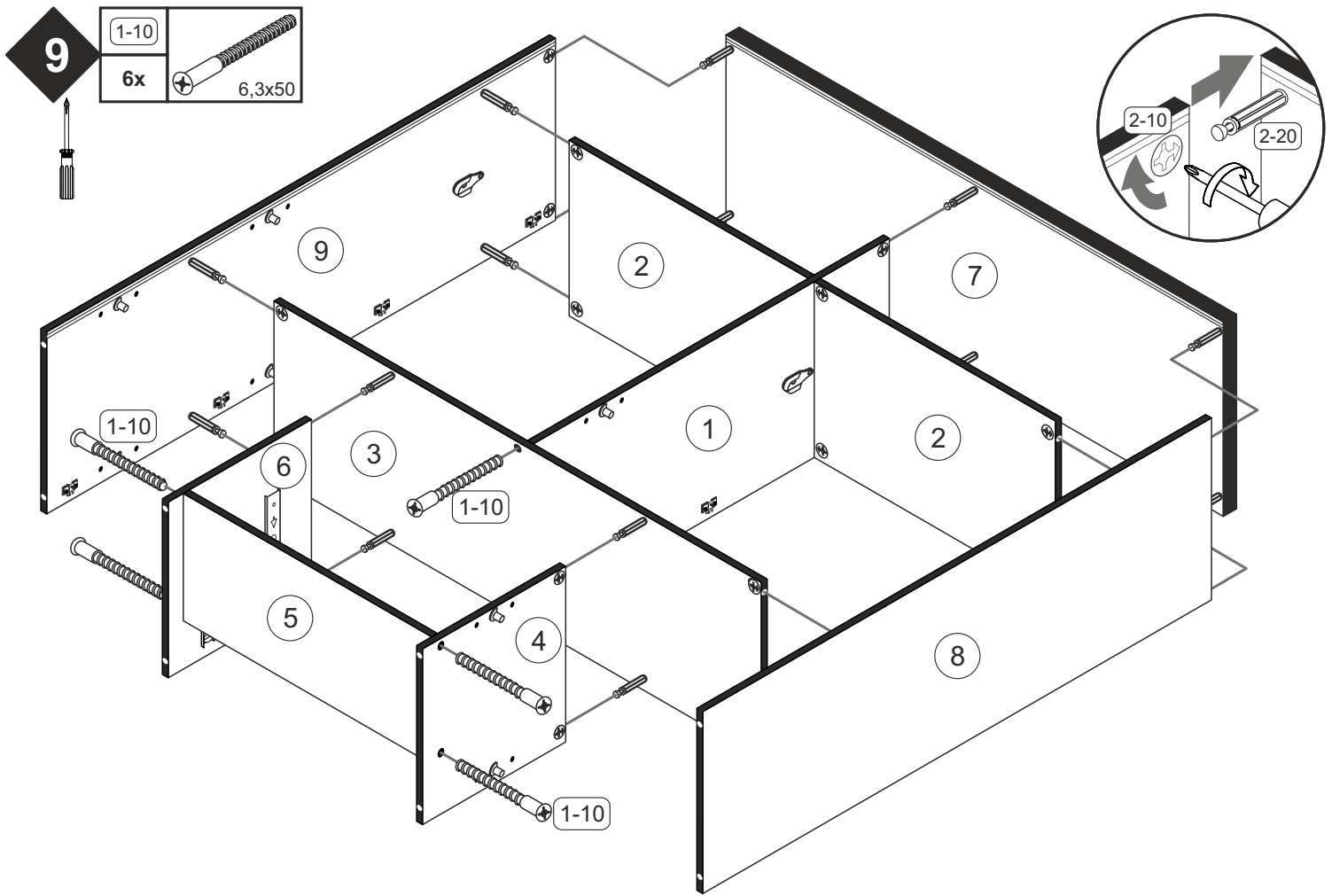


Colli 3/3



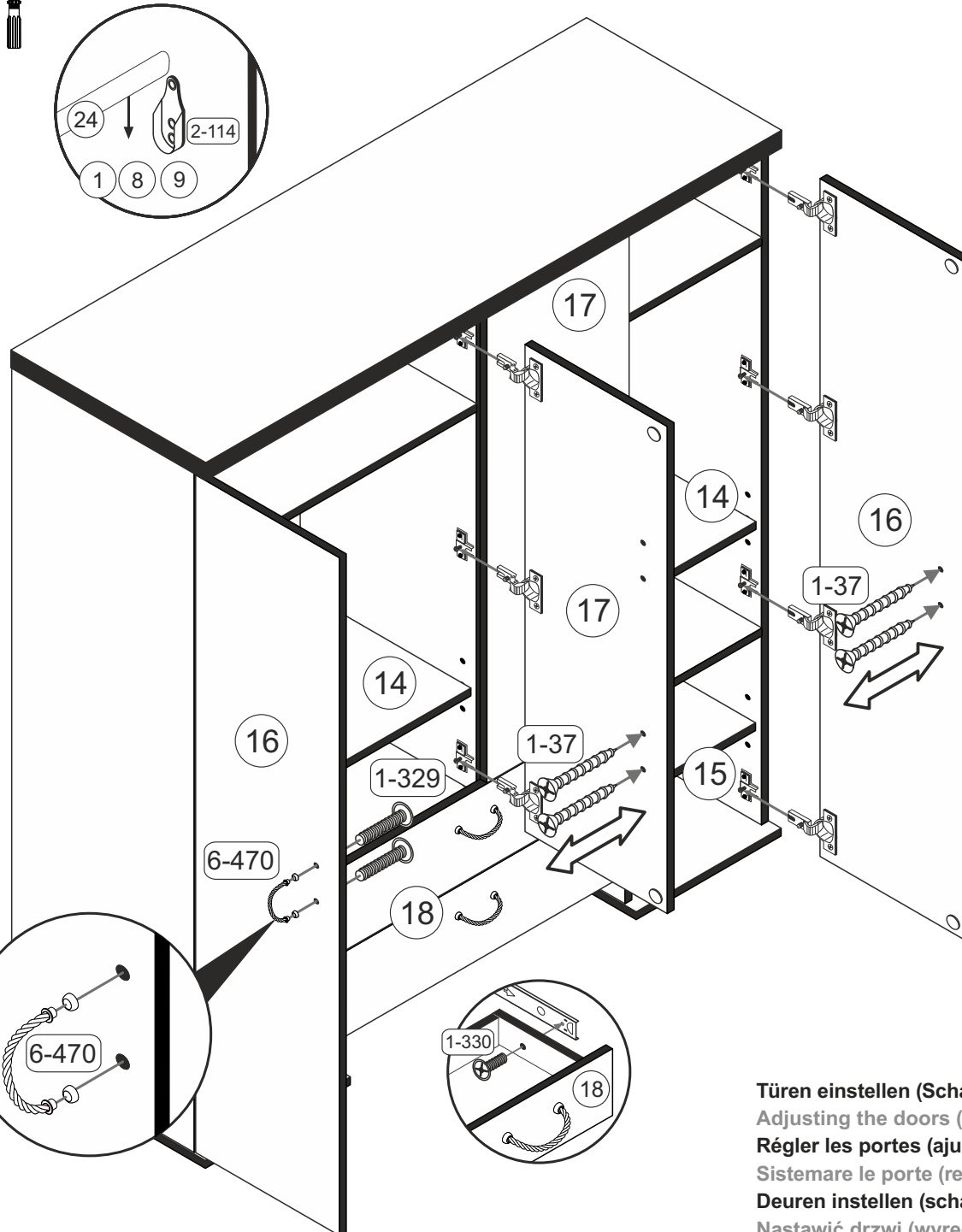




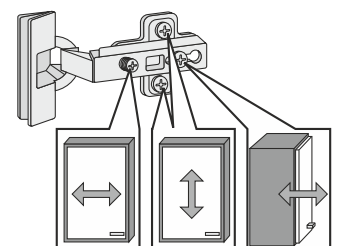
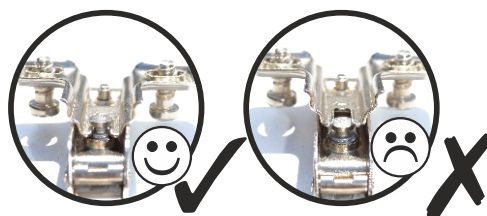


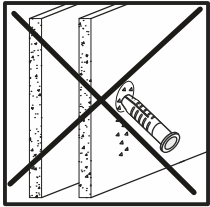
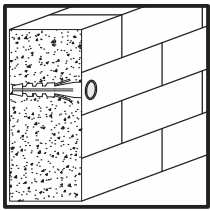
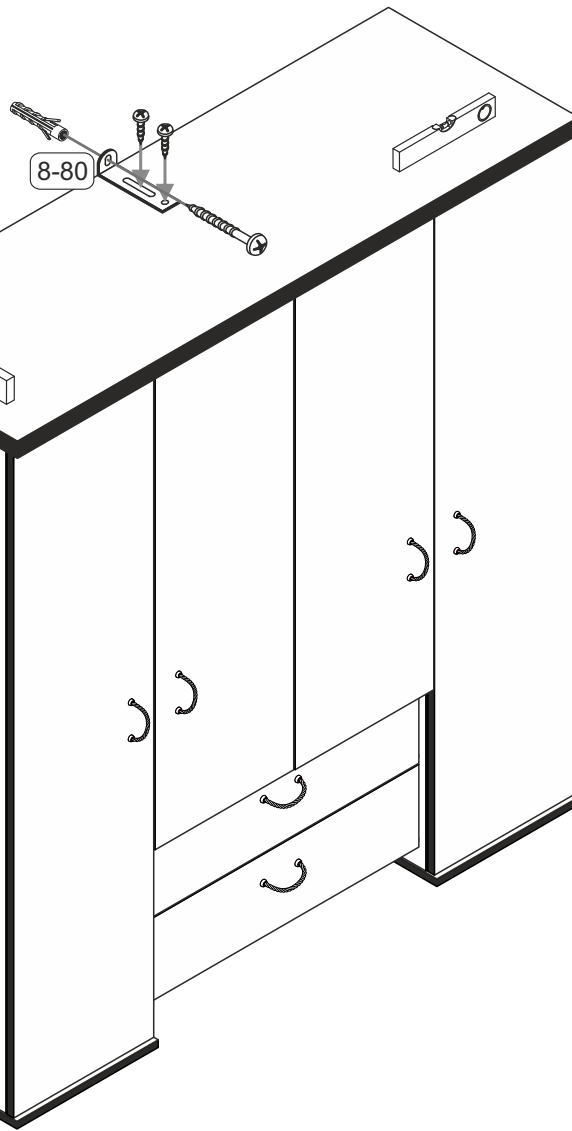
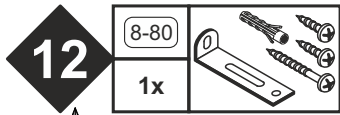
11



1-37		1-329		1-330		6-470	
1x	4,5x25	12x	M4x22	4x	M4x10	6x	



Türen einstellen (Scharniere justieren)
Adjusting the doors (adjusting the hinges)
Régler les portes (ajuster les charnières)
Sistemare le porte (regolare le cerniere)
Deuren instellen (scharnieren afstellen)
Nastawić drzwi (wyregulować zawiasy)
Vyrovnejte dvířka (seřid'te závěsy)
Nastavenie dverí (nastavenie závesov)
Állítsa be az ajtókat (állítsa be a zsanérokat)
Reglare ușii (ajustare balamale)
Kapıların ayarlanması (menteselerin seviye ayarı)
Регулировка дверей (регулировка шарнира)





 Achtung • Attention • Attenzione • Opgelet • Uwaga • Pozor • Figelem • Atenție • Dikkat • Внимание 	
(D)	Wandbefestigung dient als Kippschutz - unbedingt anbringen! Bei einigen Wandtypen kann ein Spezialdübel erforderlich sein!
(GB)	The wall fastening serves to prevent tipping - be absolutely sure to mount it! For certain wall types, a special wall plug may be necessary!
(FR)	La fixation murale sert de protection contre le basculement – à installer impérativement ! Pour certains types de murs il faut des chevilles spéciales !
(TR)	Duvardaki sabitleme, devrilmeye karşı bir emniyet tedbiridir ve mutlaka monte edilmelidir! Bazı duvar tiplerinde bunun için özel bir dübel gerekli olabilir!
(IT)	Il fissaggio alla parete serve da protezione anti-ribaltamento – attaccarla assolutamente! Per alcune strutture di parete può essere necessario un tassello speciale!
(NL)	Bevestiging aan de muur dient als kantelbescherming – zeker en vast bevestigen! Bij enkele muurtypes is een speciale plug misschien vereist!
(RU)	Обязательно установите крепление на стене во избежание опрокидывания! Для некоторых типов стен может потребоваться специальный дюбель!
(CZ)	Montáž na stěnu slouží jako ochrana proti převrnutí – bezpodmínečně umístěte! U některých typů stěn může být zapotřebí speciální hmoždinka!
(HU)	A terméket a falhoz kel rögzíteni, különben az felborulhat! Egyes faltípusoknál speciális tiplit kell használni!
(RO)	Sistemul de fixare la perete servește ca protecție la răsturnare - de montat obligatoriu! Pentru unele tipuri de pereți este posibil să fie necesar un diblu special!
(PL)	Mocowanie do ściany jest jednocześnie zabezpieczeniem przed przewróceniem – koniecznie zamontować! Do niektórych rodzajów ścian koniecznie zastosować specjalne kołki mocujące.
(SK)	Upevnenie na stenu slúži ako ochrana proti prevráteniu – bezpodmienečne použite! Pre niektoré druhy stien môže byť potrebná špeciálna hmoždinka!