



Wand-WC Set Trento (86127940-62026413-72556843)

**D** Anleitung

**IT** Istruzioni

**NL** Handleiding

**GB** Instruction manual

**F** Manuel



D

## **WICHTIG, FÜR SPÄTERE BEZUGNAHME DIESES DOKUMENT AUFBEWAHREN! SORGFÄLTIG LESEN!**

### **Bestimmungsgemäßer Gebrauch**

- Diesen Artikel nur für die persönliche Hygiene verwenden. Er ist nicht als Leiterersatz, Sitzgelegenheit, Unterstellbock oder Turngerät für Kinder geeignet.
- Dieser Artikel ist nur zum Einsatz im privaten Bereich bestimmt.



### **Sicherheitshinweise**

- Erstickungs- / Verletzungsgefahr! Lassen Sie Kinder nicht mit der Verpackung spielen. Sie könnten an der Folie ersticken oder sich an der Umverpackung verletzen.
- Achten Sie darauf, dass Kinder keine kleinen Teile, wie z. B. Muttern, Abdeckkappen oder Ähnliches in den Mund nehmen. Sie könnten sie verschlucken und daran ersticken.
- Der Artikel darf nur von fachkundigen Personen montiert werden.
- Verletzungsgefahr! Der Artikel ist kein Kinderspielzeug. Wenn sich Kinder an den Artikel hängen, könnte er aus der Wand herausgerissen werden und die Kinder könnten sich dabei verletzen.
- Montieren Sie den Artikel nur an einer geeigneten, massiven Wand.
- Achtung: Die Befestigung des Möbelstückes an der Wand muss von einer fachkundigen Person vorgenommen werden, da für die Montage an die Wand angepasste Dübel erforderlich sind.
- Stellen Sie sicher, dass sich keine Kabel oder Rohrleitungen in den Bohrbereichen befinden.
- Prüfen Sie die Bereiche vor dem Bohren mit einem Metallsuchgerät.
- Die Materialien zur Wandmontage sind nicht im Lieferumfang enthalten und im Fachmarkt käuflich zu erwerben.

### **Pflegehinweise**

Entfernen Sie Verunreinigungen mit einem leicht angefeuchteten Tuch. Verwenden Sie keinesfalls aggressive oder Lösemittel enthaltende Reinigungsmittel. Diese könnten die Oberflächen beschädigen

NL

## **BELANGRIJK, BEWAREN VOOR LATERE REFERENTIE! ZORGVULDIG DOORLEZEN!**

### **Reglementair gebruik**

- Dit artikel enkel voor de persoonlijke hygiëne gebruiken. Het is niet geschikt als vervanging voor een ladder, een opstap of turntoestel voor kinderen.
- Dit artikel is alleen bestemd voor privégebruik.



### **Veiligheidsinstructies**

- Verstikkings-/ verwondingsgevaar! Laat kinderen niet met de verpakking spelen. Ze kunnen stikken in de folie of zich aan de verpakking bezeren.
- Zorg ervoor dat kinderen geen kleine stukken, zoals moeren, afdekkapjes of dergelijke in de mond nemen. Ze kunnen ze inslikken en daardoor stikken.
- Het artikel mag alleen door vaklui worden gemonteerd.
- Gevaar voor verwondingen! Het artikel is geen speelgoed voor kinderen. Als kinderen aan het artikel gaan hangen, kan het uit de muur worden losgetrokken en de kinderen kunnen zich daarbij bezeren.
- Monteer het artikel alleen op een geschikte, massieve muur.
- Opgelet: een vakkundige persoon dient het meubelstuk aan de muur te bevestigen; voor de montage aan de muur zijn immers aangepaste pluggen vereist.
- Controleer of er in de gebieden waar u gaat boren zich geen snoeren of leidingen bevinden.
- Controleer de muren voor het boren met een leidingenzoeker.
- Onderdelen ter bevestiging zijn niet inbegrepen in de levering en moeten in de vakwinkel worden gekocht.

### **Onderhoud**

Verwijder vuil met een licht vochtige doek. Gebruik absoluut geen agressieve of oplosmiddelhoudende reinigingsmiddelen. Deze kunnen de oppervlakken beschadigen.

FR

## **IMPORTANT : CONSERVER CE DOCUMENT POUR CONSULTATION ULTÉRIEURE ! À LIRE ATTENTIVEMENT !**

### **Usage conforme**

- Cet article ne doit être utilisé que pour l'hygiène personnelle. Ne convient pas pour une utilisation comme échelle, pour s'asseoir, comme support ou autre appareil de gymnastique pour enfant.
- Cet article est uniquement destiné à un usage privé.



### **Consignes de sécurité**

- Risque d'asphyxie/de blessure! Ne laissez pas les enfants jouer avec l'emballage. Ils pourraient s'asphyxier avec le film ou se blesser avec les emballages de l'emballage.
- Veillez à ce que les enfants ne mettent aucune petite pièce, comme p. ex. des écrous, des capuchons ou similaires, dans la bouche. Ils peuvent les avaler et s'étouffer.
- L'article ne pourra être assemblé que par des personnes s'y connaissant.
- Risque de blessure! L'article n'est pas un jouet. Si des enfants se pendent à l'article, il pourrait alors être arraché du mur et les enfants pourraient se blesser.
- Installez l'article uniquement à un mur massif qui convient.
- Attention : La fixation du meuble contre le mur doit être effectuée par une personne compétente car, pour le montage mural, il faut utiliser des chevilles adaptées.
- Assurez-vous qu'aucun câble ni conduite se trouve dans les endroits où vous percez.
- Avant de percer, vérifiez les endroits avec un appareil de détection du métal.
- Les pièces servant à la fixation ne sont pas fournies. Celles-ci sont en vente dans les magasins spécialisés.

### **Consignes d'entretien**

Enlevez les saletés avec un chiffon légèrement humide. N'utilisez en aucun cas des détergents contenant des produits agressifs ou des solvants. Ceux-ci pourraient endommager les surfaces.

IT

## **IMPORTANTE: CONSERVARE QUESTO DOCUMENTO PER LA SUCCESSIVA CONSULTAZIONE! LEGGERE ATTENTAMENTE!**

### **Utilizzo conforme alla destinazione d'uso**

- Utilizzare questo articolo solo per l'igiene personale.
- Il presente articolo è destinato soltanto all'uso in ambito domestico.



### **Norme di sicurezza**

- Pericolo di soffocamento/di lesioni! Non permettere ai bambini di giocare con l'imballaggio. Correrebbero il rischio di soffocamento a causa delle pellicole, o di lesioni a causa dell'imballaggio esterno.
- Assicurarsi che i bambini non portino alla bocca le parti piccole, ad es. dadi, coperchietti e simili. Potrebbero ingerirle e soffocare.
- L'articolo può essere montato solo da persone esperte.
- Pericolo di lesioni! L'articolo non è un giocattolo. Se i bambini vi si appendono, potrebbe staccarsi dalla parete e provocare lesioni.
- Montare l'articolo solo una parte idonea, massiccia.
- Attenzione: Il fissaggio del mobile alla parete deve essere eseguito da persone esperte, dato che occorrono tasselli adeguati.
- Assicurarsi che sui punti da trapanare non scorrano cavi o tubazioni.
- Prima di trapanare, ispezionare le zone interessate con un cercametalli.
- Le parti per il fissaggio non sono contenute nella fornitura e si possono acquistare nei negozi specializzati.

### **Istruzioni di manutenzione**

Rimuovere lo sporco con un panno leggermente umido. In nessun caso utilizzare detergenti aggressivi o a base di solventi, perché potrebbero intaccare le superfici.

GB

## **IMPORTANT! KEEP THIS DOCUMENT FOR FUTURE REFERENCE! READ CAREFULLY!**

### **Intended use**

- This article is only meant to be used for personal hygiene. It is not intended for use as a ladder, seat, support or play equipment for children.
- This item is suitable for domestic use only.



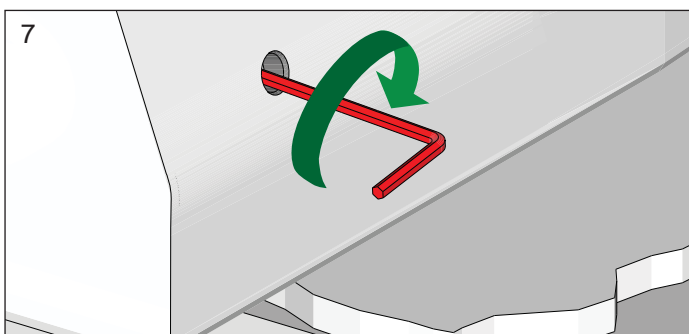
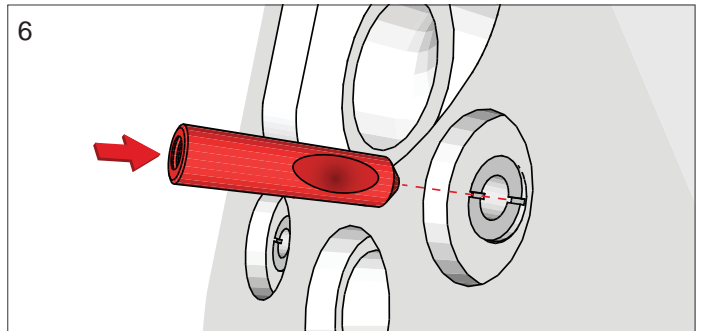
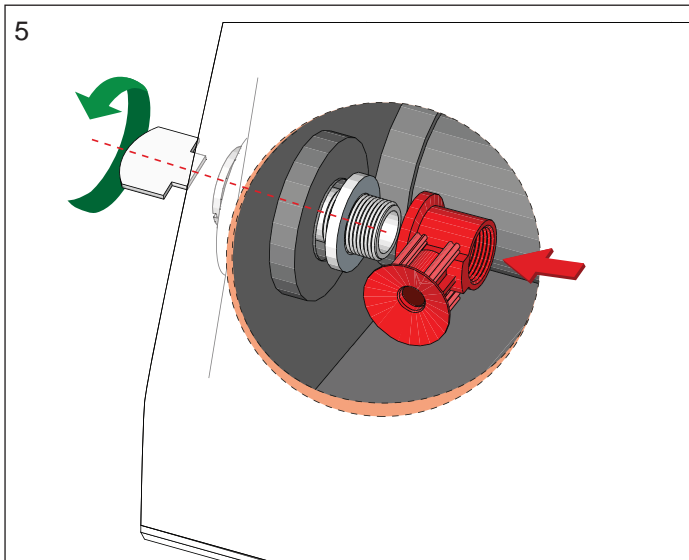
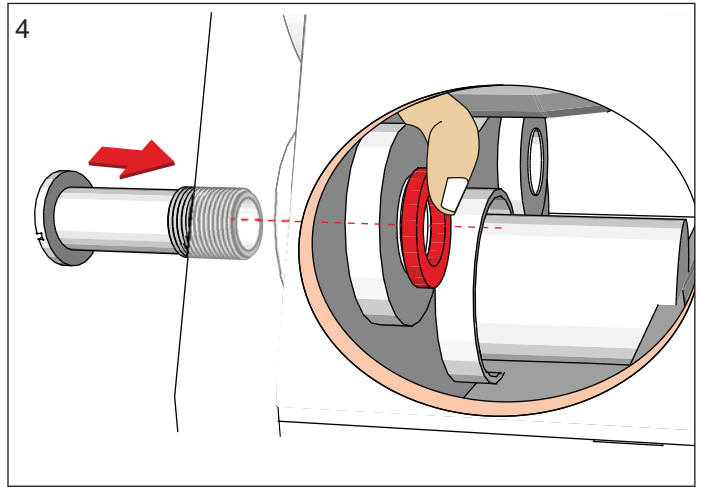
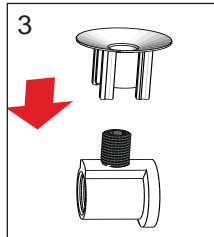
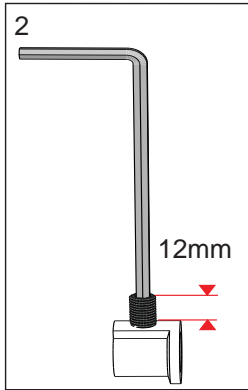
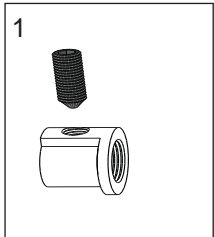
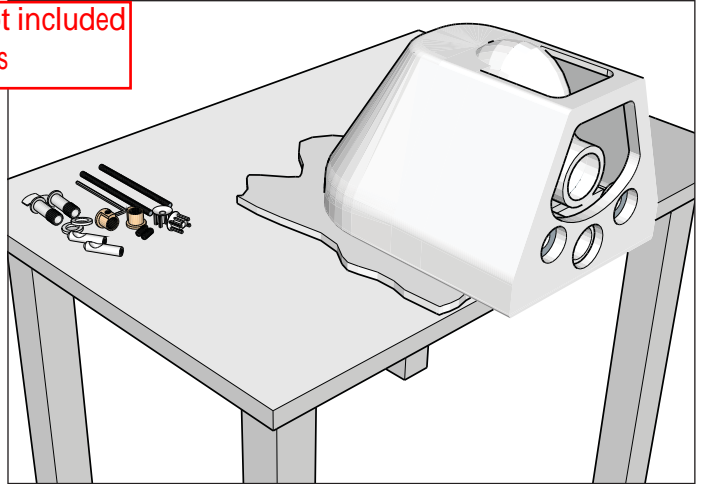
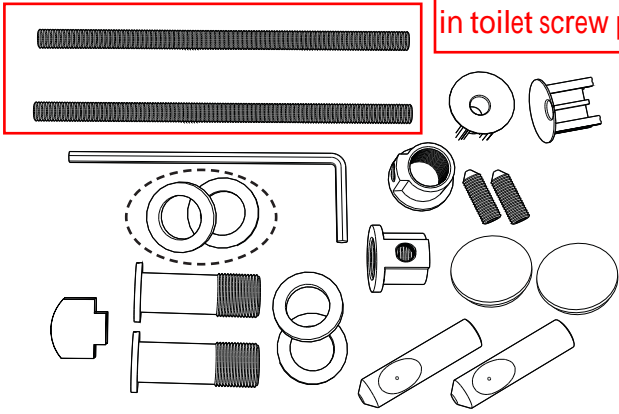
### **Safety instructions**

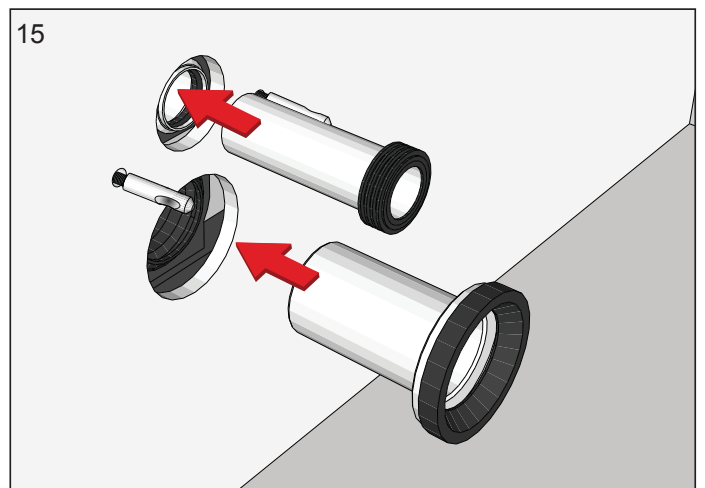
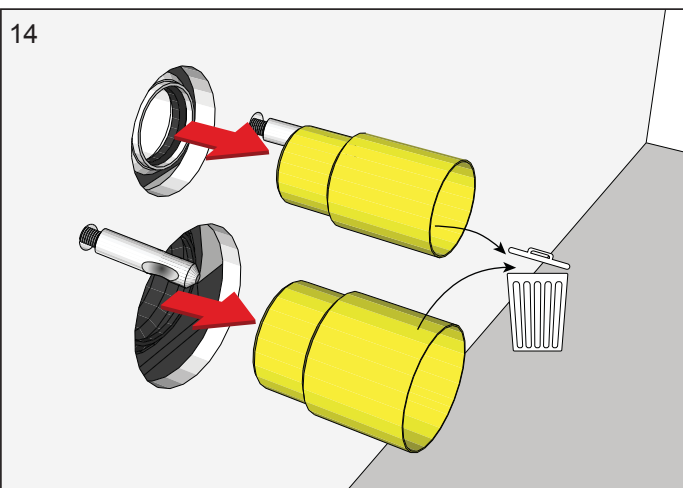
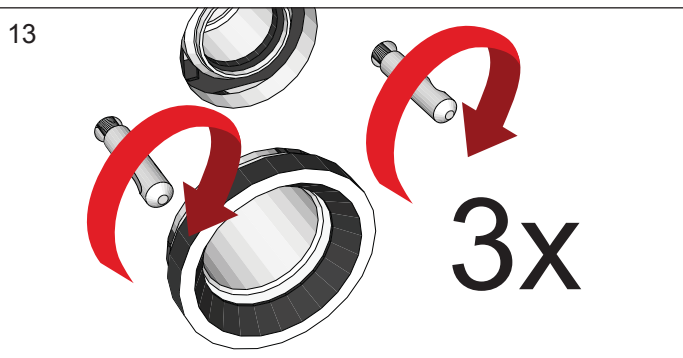
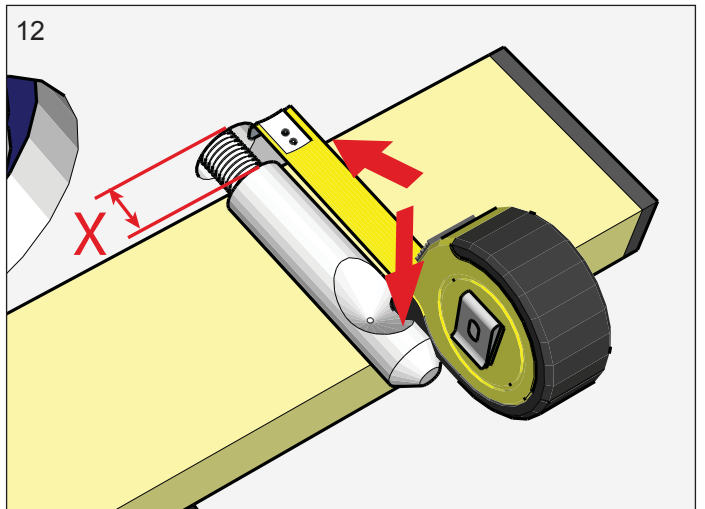
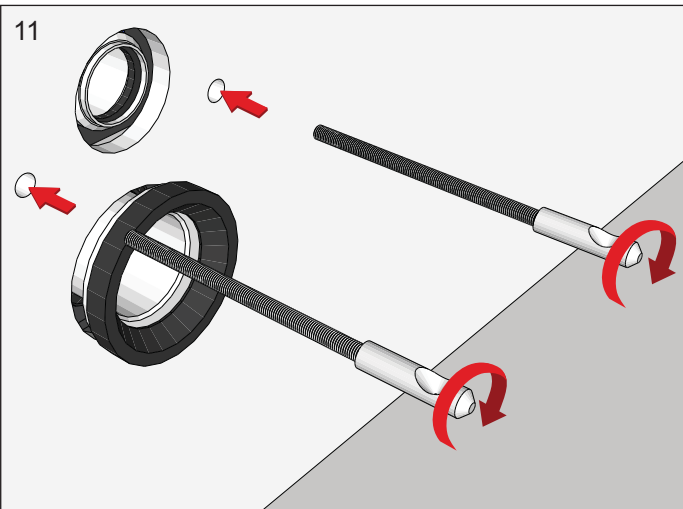
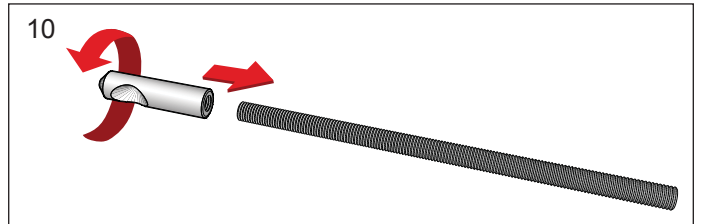
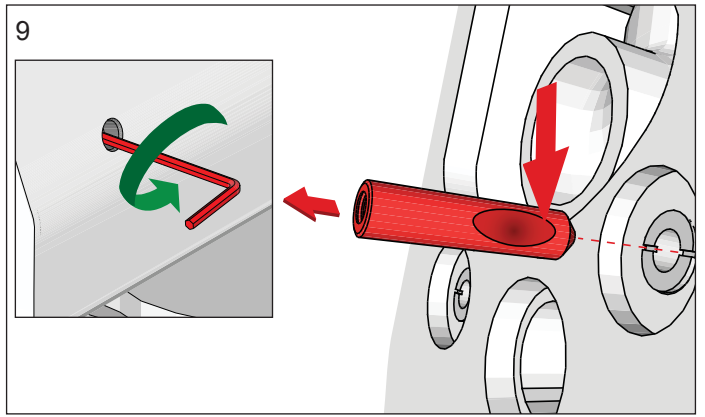
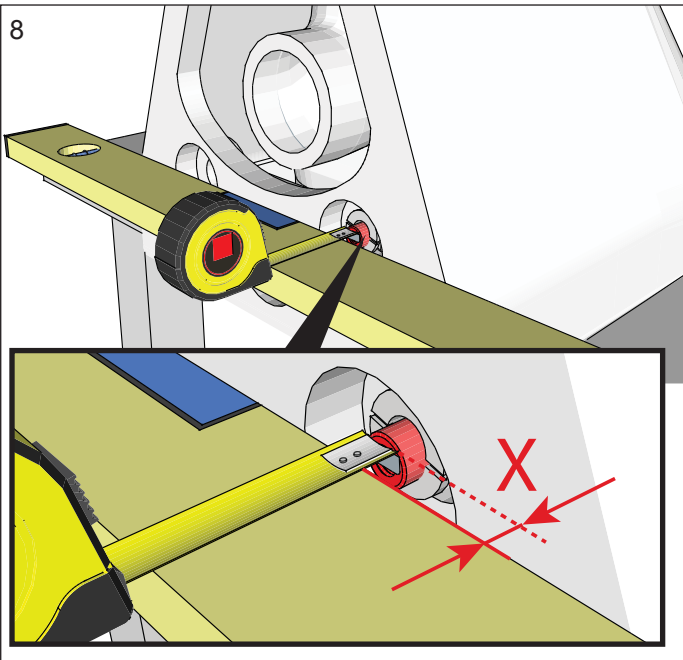
- Risk of suffocation/injury! Do not allow children to play with the packaging. They could suffocate in the packaging film or injure themselves on the outer packaging.
- Ensure that children do not put any small parts such as nuts, caps or the like in their mouth. They could swallow and choke on them.
- The item should be assembled by competent persons only.
- Risk of injury! This item is not a toy. If children hang from this item it could pull free from the wall and cause injury.
- Mount this item on a suitable wall surface only.
- Attention: A qualified professional is required when mounting furniture to the wall since dowels corresponding to the wall are required for this.
- Ensure that there are no cables or pipes where the holes are to be drilled.
- Check the area before drilling with a metal detector device.
- Installation accessories are not included and need to be purchased from a specialist retailer.

### **Care information**

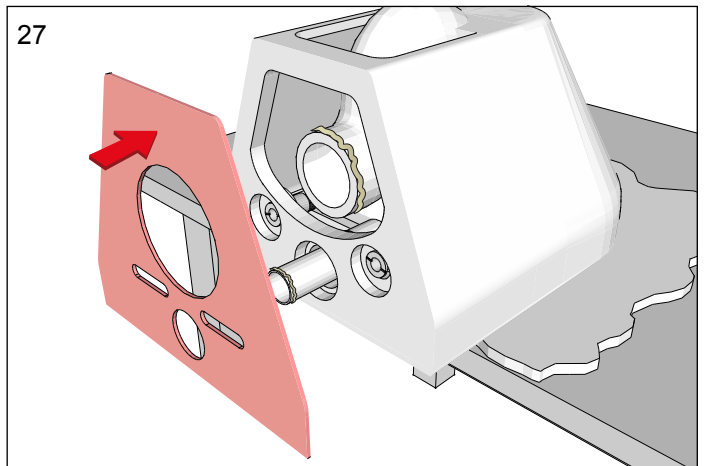
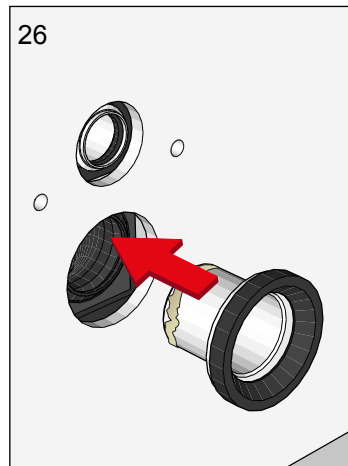
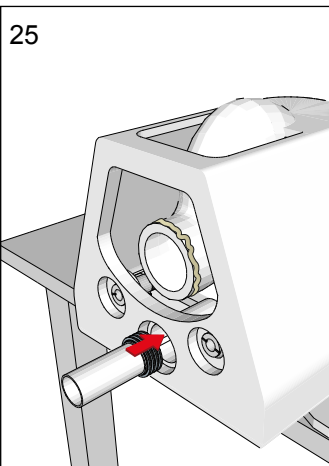
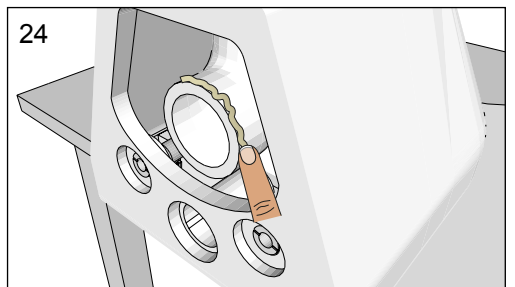
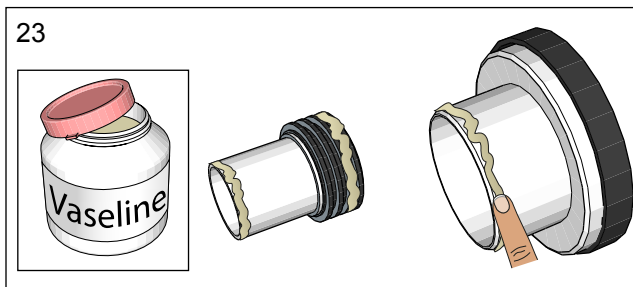
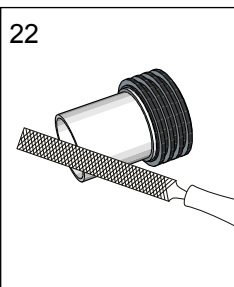
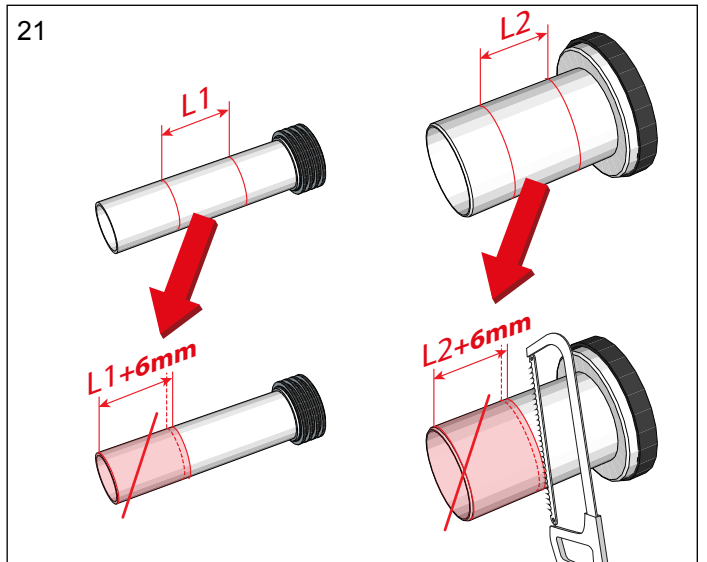
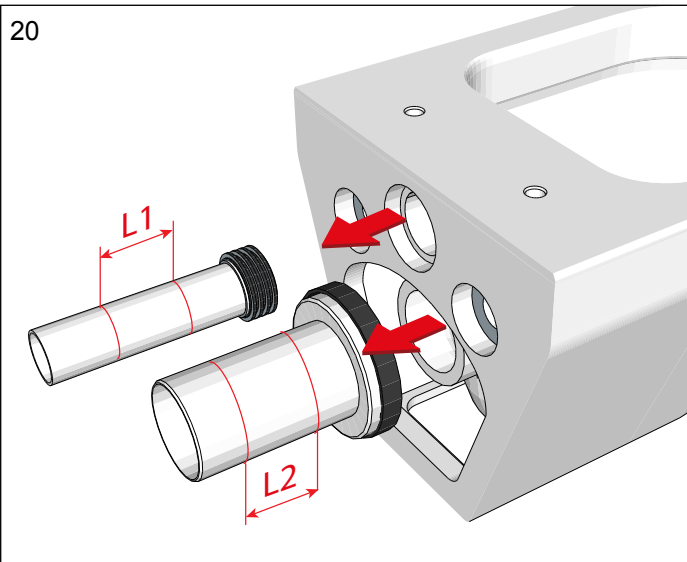
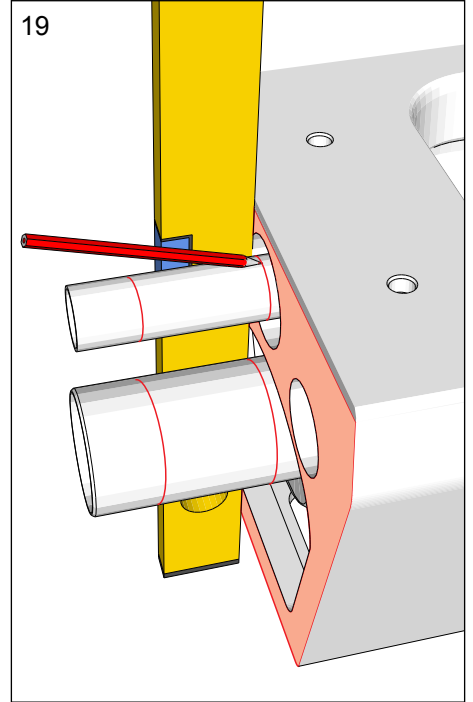
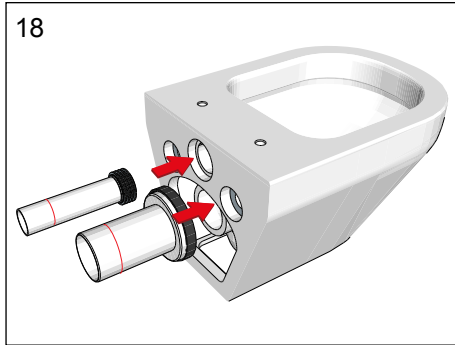
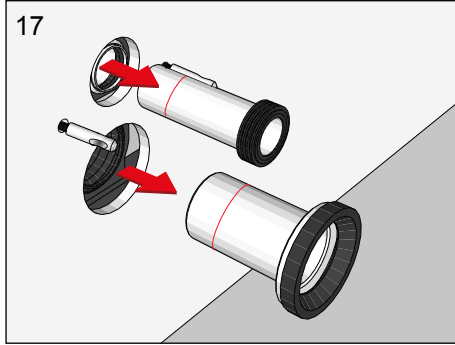
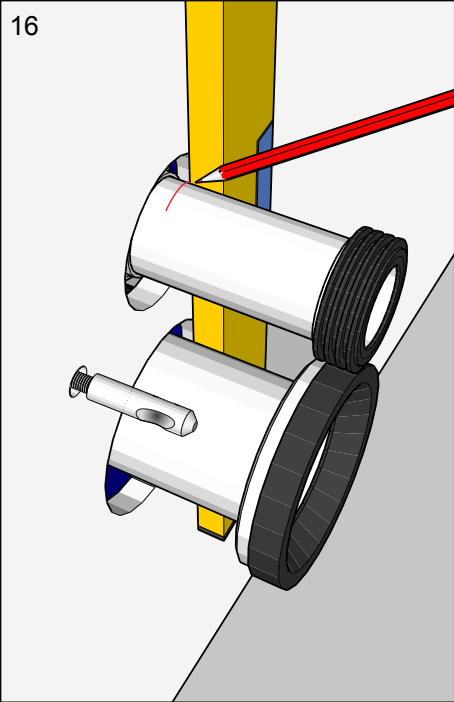
Clean with a damp cloth. Never use any aggressive cleaning product or those containing solvents. These may damage the surface.

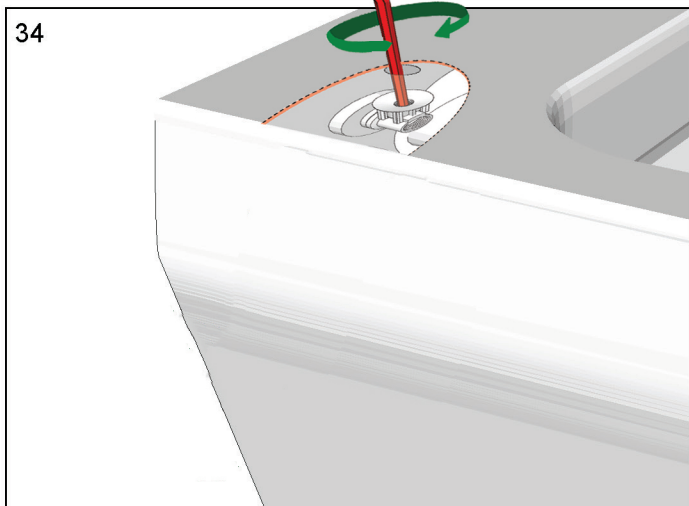
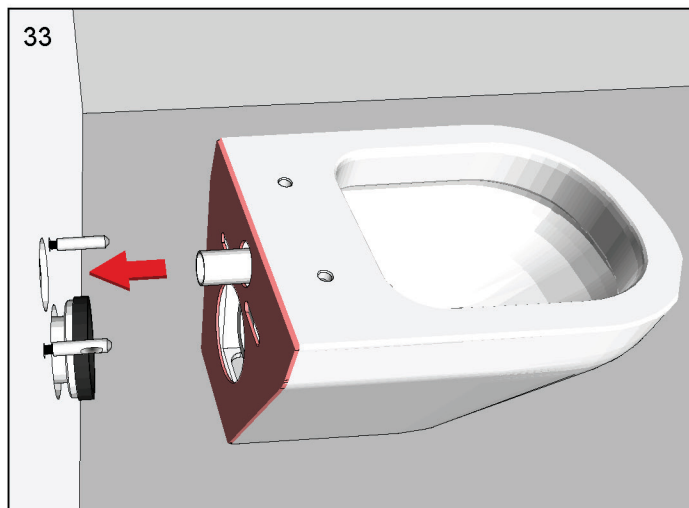
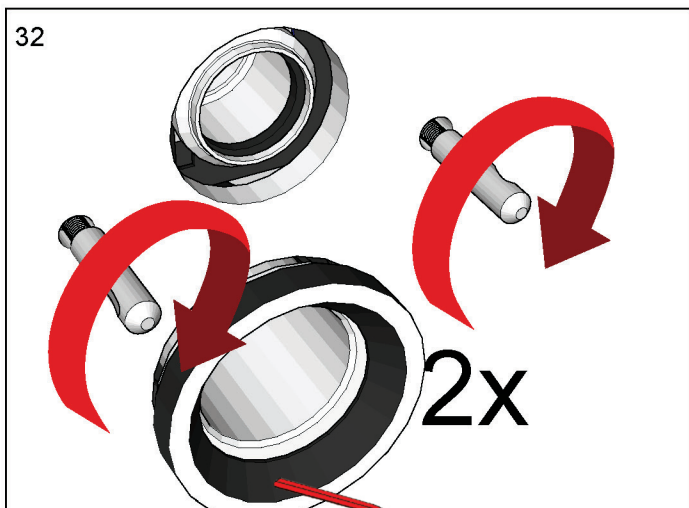
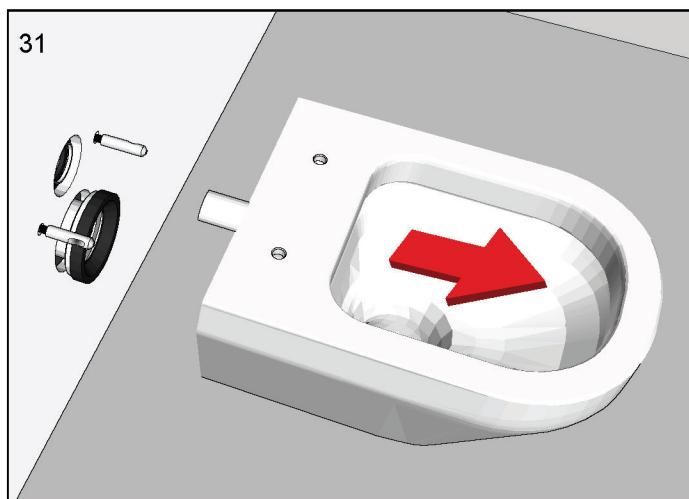
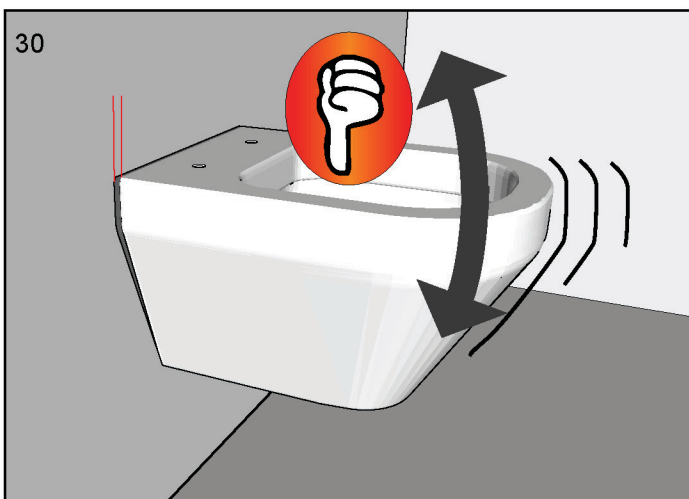
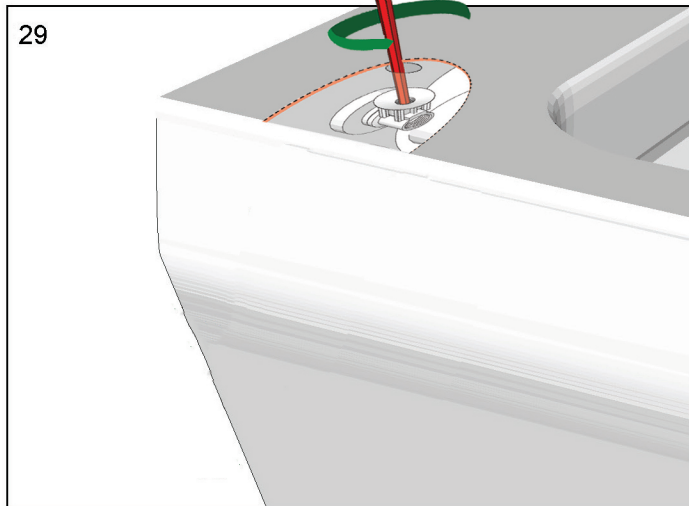
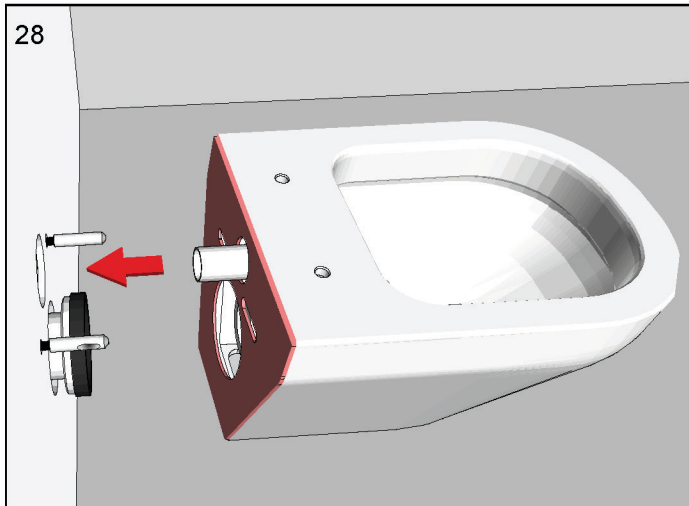
Mark the screw not included  
in toilet screw parts



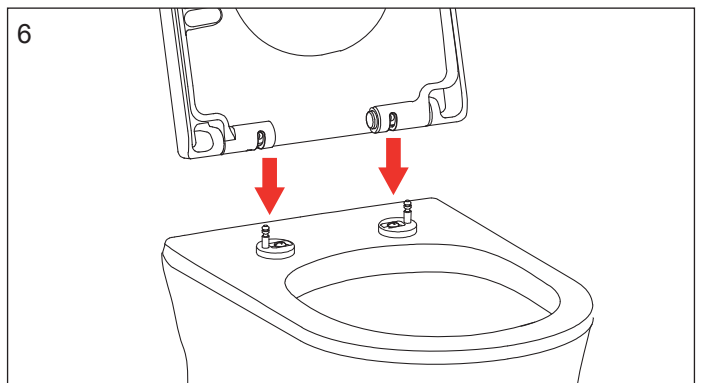
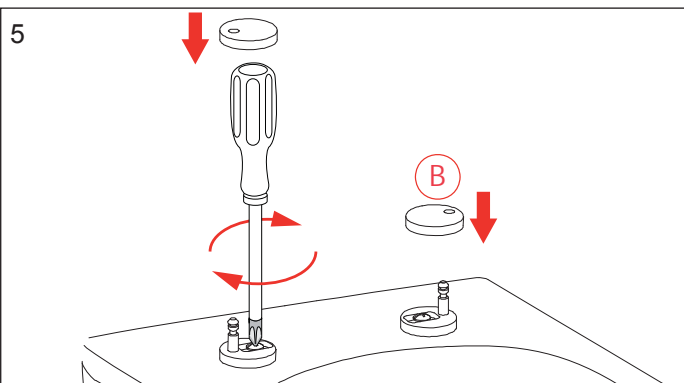
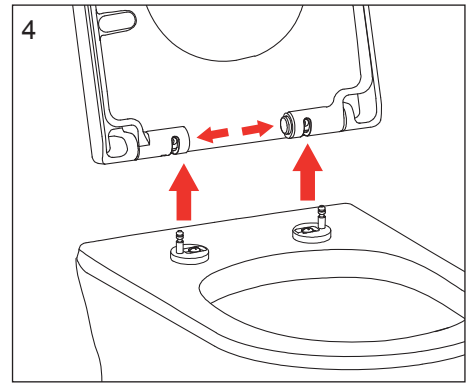
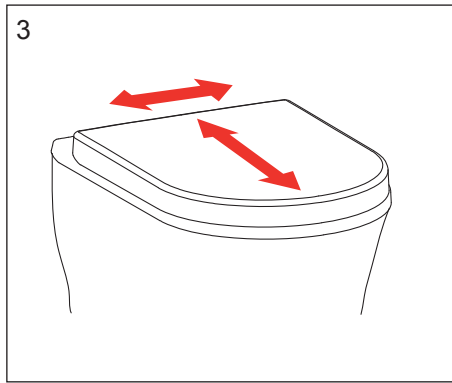
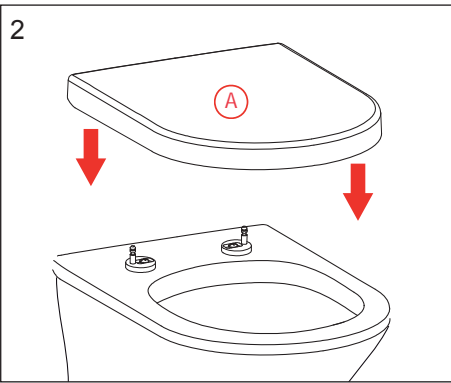
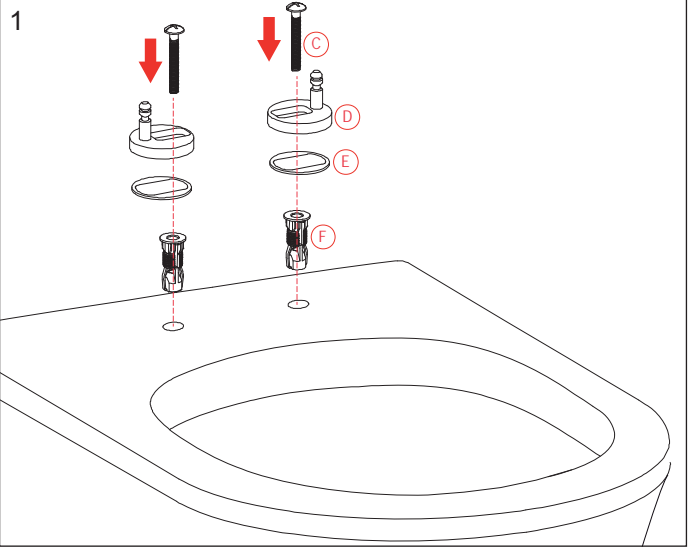
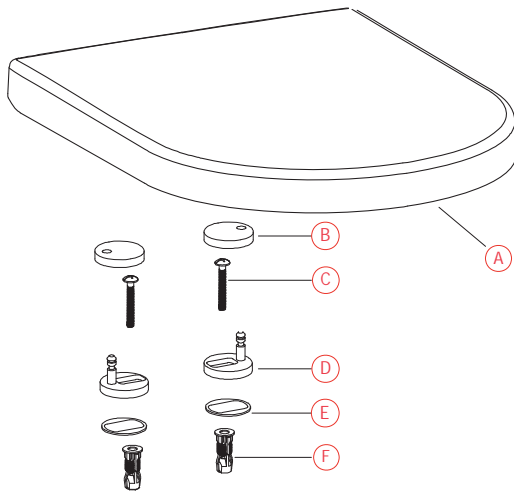








# SYSTEM A



For all items who need to follow the Regulation No. 305/2011 (Construction Products Regulation)

English:

You can find information on the Declaration of Performance (DoP) pursuant to the EU Construction Products Regulation at [www.aproductZ.com](http://www.aproductZ.com).

You can access the Declaration of Performance (DoP) with the help of the product number or you can have the document sent to you on request.

German:

Informationen zur Leistungserklärung (DoP) gemäß EU-Bauproduktenverordnung finden Sie unter [www.aproductZ.com](http://www.aproductZ.com).

Die Leistungserklärung ist mittels der Artikelnummer abrufbar oder auf Anfrage erhalten Sie die Leistungserklärung (DoP) schriftlich zugeschickt.

Dutch:

Informatie over de prestatieverklaring (DoP) conform de EU-bouwproductenverordening vindt u via [www.aproductZ.com](http://www.aproductZ.com).

U kunt de prestatieverklaring (DoP) opvragen via het artikelnummer of desgevraagd schriftelijk ontvangen.

Italian:

Informazioni sulla dichiarazione di prestazione (DoP) ai sensi dell'Ordinanza sui prodotti edilizi UE sono riportate in [www.aproductZ.com](http://www.aproductZ.com)

La dichiarazione di prestazione può essere richiesta sulla base del codice articolo. Inoltre è possibile richiedere e ricevere per posta la forma cartacea della dichiarazione di prestazione (DoP).

Francais:

Vous trouverez des informations relatives à la déclaration de performances (DoP) conformément à l'ordonnance européenne sur les produits de construction sur [www.aproductZ.com](http://www.aproductZ.com).

La déclaration de performances (DoP) peut être consultée avec la référence article ou bien elle peut vous être envoyée par écrit sur simple demande.

Service		
Name	Wand-WC Set Trento	
No	86127940-62026413 -72556843	

- D** Produktberatung: 01806/ 63 06 30 Festnetz 20 Cent/Anruf, Mobilfunk max. 60 Cent/Anruf Quelle D  
Fachberatung: 01806/111 100 Festnetz 20 Cent/Anruf, Mobilfunk max. 60 Cent/Anruf
- NL** call center telefoonnummer 0900-1901 15 ct/min
- A** Universal: 0043/662/4485 59 Fachberatung Heimwerken (zum Festnetztarif – je nach Betreiber) Otto:  
0043/316/606 888 Beratung Heimwerken (zum Festnetztarif – je nach Betreiber)  
Quelle: 0043/662/9005 59 Fachberatung Heimwerken (zum Festnetztarif – je nach Betreiber)
- CH** Bei Problemen oder Fragen wenden Sie sich bitte an unsere Servicehotline!  
Quelle CH: 0848 85 85 00 Ackermann CH: 0848 85 85 11, Jelmoli Technik: 0848 840 300
- F** Si vous avez des problèmes ou des questions, contactez notre service en ligne!  
Quelle CH: 0848 85 85 01 Ackermann CH: 0848 85 85 21, Jelmoli Technik: 0848 840 300
- I** Se ha problemi o domande si rivolge al nostro servizio di assistenza!  
Quelle CH: 0848 85 85 02 Ackermann CH: 0848 85 85 31, Jelmoli Technik: 0848 840 300

**Imported by AproductZ GmbH**  
**Werner-Otto-Str. 1 – 7**  
**22179 Hamburg**  
**Germany**