

Support de Luminaire

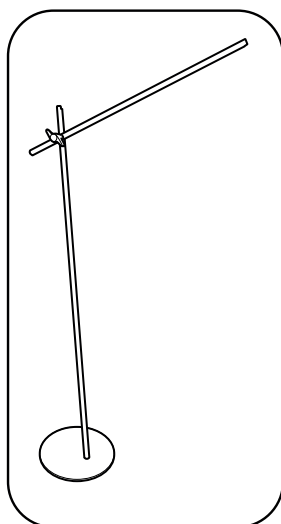
Light Support

Lichtunterstützung

Soporte ligero

Supporto leggero

Lichte ondersteuning

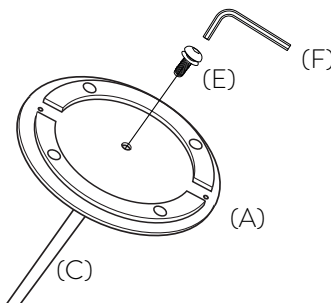
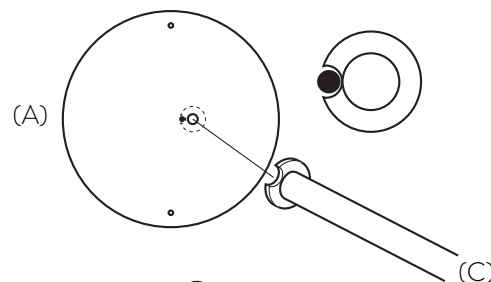


1.

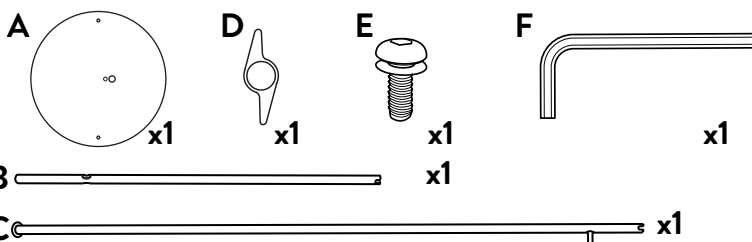
Clé requise pour cette étape
Wrench required

F

Fix the long tube (C) with the base (A). There is a slot on the end of the tube. Fit the slot to the base (A).



Composition / Components



AVERTISSEMENTS:

- Utilisation en intérieur exclusivement
- Produit conçu pour une utilisation avec le produit BALA (Hoopzi) seulement
- Ne pas utiliser avec d'autres produits ou objets
- Si une pièce de la lampe est endommagée, elle doit être remplacée ou réparée par le fabricant dans le but de prévenir tout danger.
- Le produit doit être placé sur une surface plane
- L'abat-jour fixé sur la BALA ne doit pas dépasser 200g



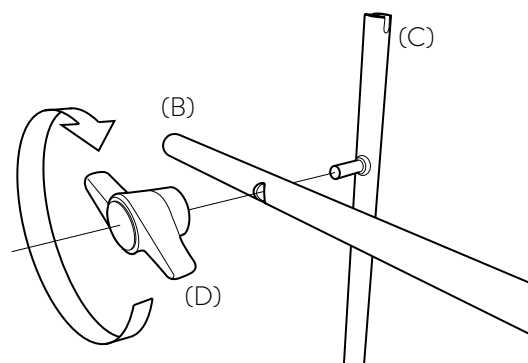
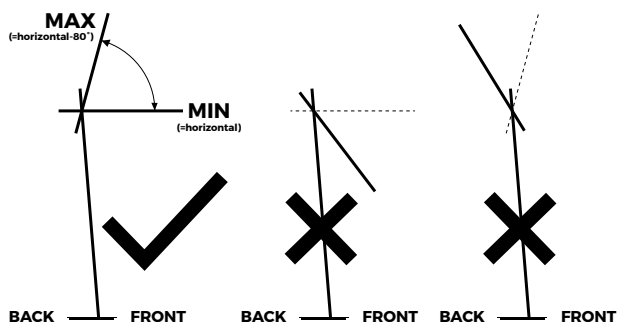
WARNING :

- Indoor Use Only
- Use with BALA (by Hoopzi) ONLY
- MUST NOT hang any other things on the lamp stand
- If any part of the lamp stand is damaged, it must be replaced or fixed by manufacturer in order to avoid any hazard
- The stand should be placed on level surface
- The lamp shade fixed on BALA should be maximum 200g



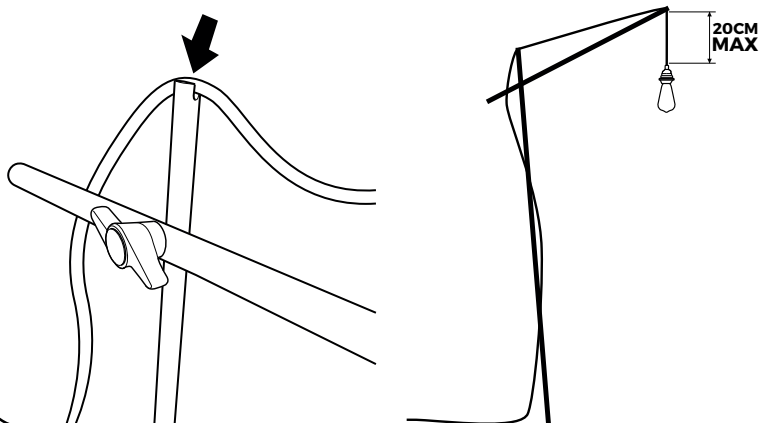
2.

Fix the short tube (B) with the long tube (C) by the given screw (D). The short tube (B) should be at horizontal level or above horizontal (80°max).



3.

Pass the BALA lamp through the slot of the end of the tube. The end of the of power cord from the tube stand should be maximum 20cm



4.

After passing the lamp on the stand, it is important to make sure that the lamp will not swing and the lamp stands still before leaving the set-up unattended.



Tous les papiers et cartons sont recyclables.
Recyclable papers and cartons

FR - GARANTIE.

Le produit Asym est garanti 10 ans (inclus la garantie légale de 2 ans).

La garantie légale de 2 ans et commerciale de 8 ans ne concerne pas entre autre les défauts liés à :

- une installation du produit non-conforme aux normes (par exemple, en cas de non-respect des seuils pour la tension d'alimentation) et/ou une utilisation non-conforme aux normes (par exemple, en cas d'utilisation de produits qui n'ont pas le marquage « Résistant à l'eau de mer » dans un environnement à forte salinité, sans avoir un indice de protection 44 ou supérieur), à une installation du produit dans un environnement où l'humidité est supérieure à la moyenne, et/ou en raison d'un entretien non-réglementaire (par exemple, en cas de recours à des produits nettoyants inappropriés, utilisation d'objets avec des arêtes coupantes),
- des modifications délibérées du produit.

Hoopzi décline toute responsabilité dans les cas décrits ci-dessus, dans la mesure où ces défauts ne lui sont pas imputables.

La garantie ne s'applique pas en cas de usage inapproprié du produit, et en cas de dommages causés par le transport ou le stockage du produit.

En cas de vente à un professionnel / entreprise, les produits Hoopzi neufs que nous commercialisons bénéficient d'une garantie réduite à une période d'un an, à partir du jour de livraison.

Pour pouvoir faire fonctionner votre garantie il sera nécessaire de présenter la facture d'achat.

DE - GARANTIE

Das Asym-Produkt hat eine Garantie von 10 Jahren (einschließlich der gesetzlichen Garantie von 2 Jahren).

Die gesetzliche Garantie von 2 Jahren und die kommerzielle Garantie von 8 Jahren gelten unter anderem nicht für Mängel, die verursacht wurden durch:

- eine Produktinstallation, die nicht den Normen entspricht (z.B. bei Nichteinhaltung der Schwellenwerte für die Versorgungsspannung) und/oder eine Produktverwendung, die nicht den Normen entspricht (z.B. bei Verwendung von Produkten, die nicht die Kennzeichnung "Meerwasserbeständig" aufweisen, in einer Umgebung mit hohem Salzgehalt, ohne einen Schutzfaktor von 44 oder höher zu haben), Produktinstallation in einer Umgebung mit überdurchschnittlich hoher Luftfeuchtigkeit und/oder aufgrund von nicht vorschriftsmäßiger Wartung (z.B. Verwendung ungeeigneter Reinigungsmittel, Verwendung von Gegenständen mit scharfen Kanten),
- absichtliche Produktänderungen.

In den oben genannten Fällen übernimmt Hoopzi keine Haftung, soweit diese Mängel nicht auf Hoopzi zurückzuführen sind.

Die Garantie gilt nicht bei unsachgemäßem Gebrauch des Produkts und bei Schäden, die durch Transport oder Lagerung des Produkts verursacht wurden.

Im Fall des Verkaufs von Neuprodukten durch Hoopzi an gewerbliche Kunden / Firmen verkürzt sich die Garantie auf ein Jahr ab Lieferdatum.

Um Garantieansprüche geltend zu machen, ist die Vorlage der Kaufrechnung erforderlich.

EN - GUARANTEE

The Asym product is guaranteed for 10 years (including the 2-year legal warranty).

The legal guarantee of 2 years and commercial guarantee of 8 years does not concern among others the defects related to :

- an installation of the product that does not comply with the standards (for example, in case of non-compliance with the thresholds for the supply voltage) and/or use that does not comply with the standards (for example, in case of use of products that do not have the "Seawater resistant" marking in an environment with high salinity, without having a protection rating of 44 or higher), installation of the product in an environment with above-average humidity, and/or due to non-regulatory maintenance (e.g. use of unsuitable cleaning agents, use of objects with sharp edges),
- deliberate product modifications.

Hoopzi accepts no liability in the above cases, insofar as these defects are not attributable to Hoopzi.

The warranty does not apply in case of improper use of the product, and in case of damage caused by transport or storage of the product.

In case of sale to a professional/company, new Hoopzi products sold by us have a warranty reduced to a period of one year from the day of delivery.

In order to make your warranty work, it will be necessary to present the purchase invoice.

ES - GARANTÍA

El producto Asym tiene una garantía de 10 años. (incluyendo la garantía legal de 2 años).

La garantía legal de 2 años y la garantía comercial de 8 años no se aplican en los casos siguientes:

- instalación incorrecta del producto en lo que se refiere a normativas (por ejemplo, en caso de no respetar los límites de tensión de alimentación) y/o en caso de uso incorrecto del producto en lo que se refiere a normativas (por ejemplo, en caso de utilizar productos no marcados como "resistentes al agua de mar" en un entorno de alta salinidad, sin tener un índice de protección de 44 o superior), en caso de instalar el producto en un entorno con humedad alta y superior a la media, y/o en caso de mantenimiento no reglamentario (por ejemplo, en el caso de aplicación de productos de limpieza inadecuados, uso de objetos con bordes afilados),
- modificaciones intencionales del producto.

Hoopzi declina toda responsabilidad de cualquier consecuencia que pueda derivarse de los casos detallados en el apartado anterior, puesto que precisamente no le son imputables.

La garantía no se aplica en caso de uso inapropiado del producto, y en caso de daños ocasionados durante el transporte o el almacenamiento del producto.

En caso de venta a un profesional (empresa), los productos Hoopzi nuevos que comercializamos tienen una garantía reducida de un año a partir del día de entrega.

Cuando se presenta una reclamación estando el producto en garantía será obligatorio aportar la factura de compra.

IT - GARANZIA

Il prodotto Asym è garantito 10 anni (inclusi dei due anni di garanzia legale). La garanzia legale di due anni e quella commerciale di 8 anni non coprono i difetti legati a :

- un'installazione dei prodotti non conformi alle norme (per esempio in caso di non rispetto delle soglie di tensione d'alimentazione) e/o un utilizzo non conforme alle norme (per esempio, in caso di utilizzo di prodotti non marchiati « Resistenti all'acqua di mare » in un conteso a forte salinità, senza avere un indice di protezione 44 o superiore), a un'installazione di prodotti in un contesto ad umidità superiore alla media, e/o a seguito di una manutenzione non conforme (ad esempio, in caso di utilizzo di prodotti di pulizia inadeguati, uso di oggetto a bordi taglienti),

- Modifiche intenzionali dei prodotti.

Hoopzi declina qualsiasi responsabilità nei casi sopra citati, nella misura in cui questi difetti non sono a lei imputabili.

La garanzia non è valida nei casi di un utilizzo inappropriato del prodotto, e in caso di danni causati nel trasporto o nello stoccaggio del prodotto.

In caso di vendita all'ingrosso/società, i prodotti Hoopzi nuovi che noi commercializziamo beneficino di una garanzia ridotta ad un periodo di un anno, dalla data di consegna.

La fattura di acquisto è necessaria per beneficiare della garanzia prodotto.

NL - GARANTIE

Het ASYM-product heeft een garantie van 10 jaar (inclusief de wettelijke termijn van 2 jaar).

De wettelijke termijn van de garantie van 2 jaar en de resterende commerciële garantietermijn van 8 jaar hebben onder andere geen betrekking op defecten betreffende:

- Een installatie van het product die niet overeenkomt met de voorschriften (bijvoorbeeld in geval van niet-naleving van het minimum voor de voedingsspanning) en/of een gebruik dat niet overeenkomt met de voorschriften (bijvoorbeeld het gebruik van producten zonder de markering 'Zeewaterbestendig' in een omgeving met een hoog zoutgehalte, als deze geen beschermingsklasse van 44 of hoger bevat), een installatie van het product in een omgeving met een bovengemiddelde luchtvochtigheid, en/of wegens een onderhoud dat niet overeenkomt met de standaarden (bijvoorbeeld het gebruik van ongeschikte schoonmaakmiddelen of het gebruik van objecten met scherpe randen)
- opzettelijke modificaties aan het product

Hoopzi accepteert geen enkele aansprakelijkheid in de bovenstaande gevallen in de mate dat deze gebreken niet aan Hoopzi te verwijten zijn.

De garantie heeft geen betrekking op gevallen waarbij het product op foutieve wijze is gebruikt. Ook heeft de garantie geen betrekking op schade die veroorzaakt is door het transport of de opslag van het product.

Indien een nieuw product van Hoopzi door ons wordt verkocht aan een professioneel of een bedrijf, dan is de garantietermijn verminderd tot één jaar na de dag van de bezorging.

Het is noodzakelijk om uw aankoopfactuur te tonen om gebruik te kunnen maken van de garantie.