

ERST-HOLZ®

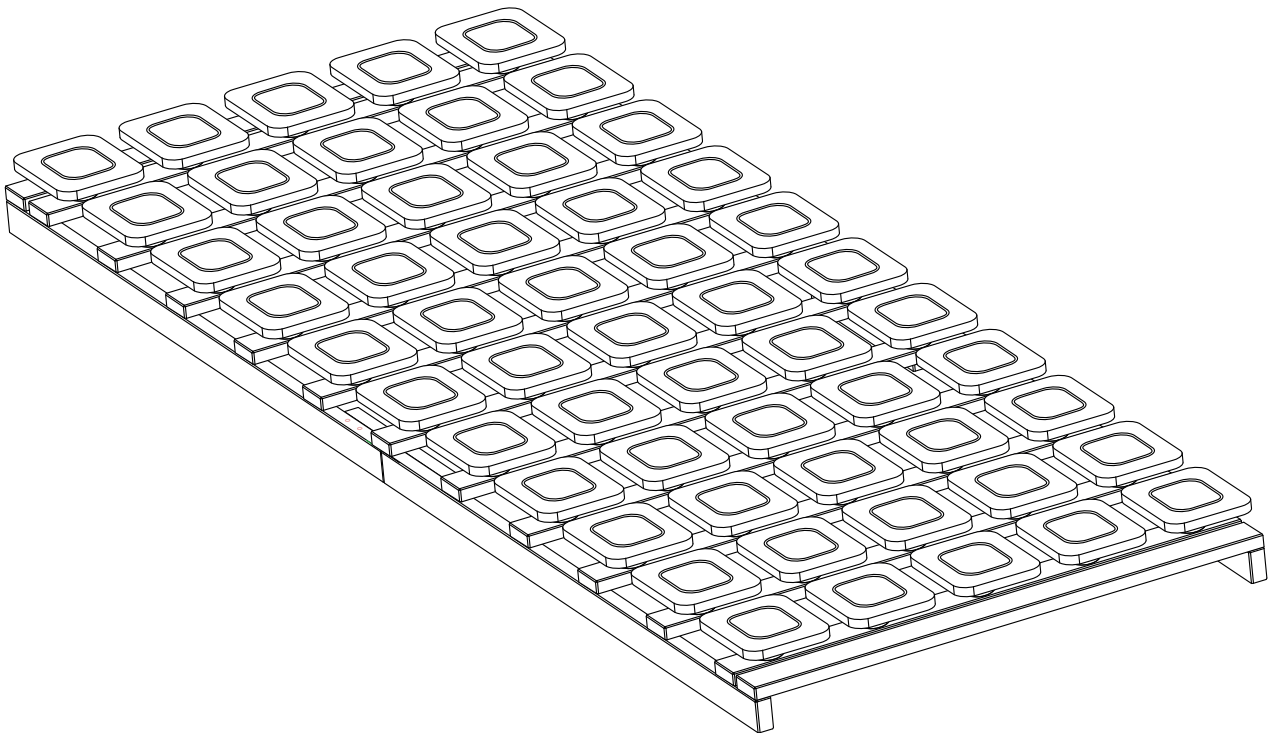
WWW.ERST-HOLZ.DE

Artikel-Nr.: 70.98-08/09/10

Datum: 12.09.2024

Seite 01 von 05

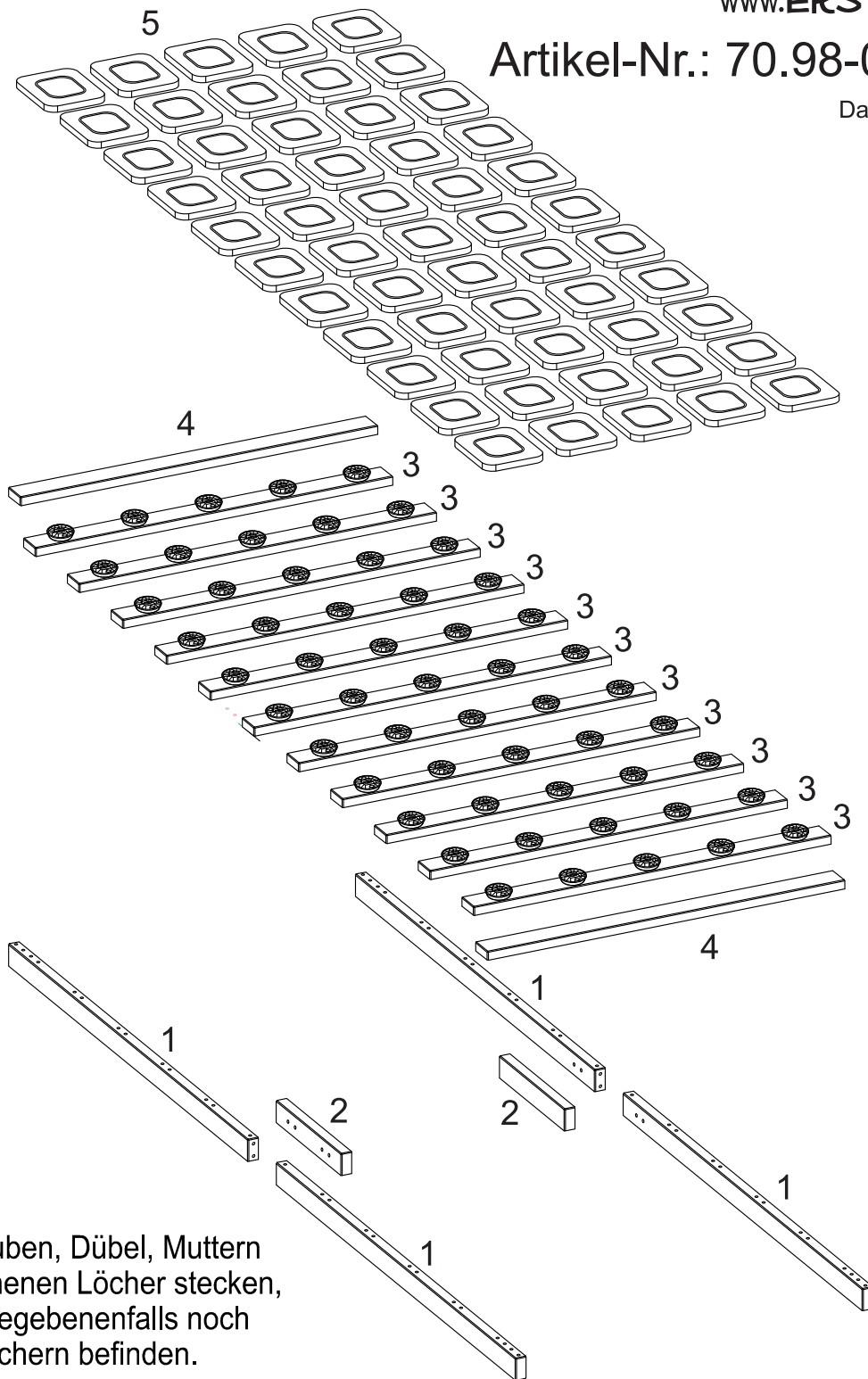
Montageanleitung



ERST-HOLZ® - die Marke für gute Holzprodukte

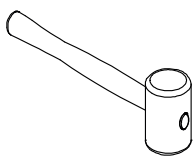
Steinhaus Handelsgesellschaft mbH & Co KG - Schauerödstr. 21 - 94152 Neuhaus - Tel.: 0 8503 924540

E-Mail: auftrag@erst-holz.de

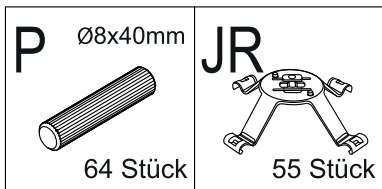


Achtung!
 Bevor Sie die Schrauben, Dübel, Muttern in die dafür vorgesehenen Löcher stecken, prüfen Sie, ob sich gegebenenfalls noch Holzspäne in den Löchern befinden.

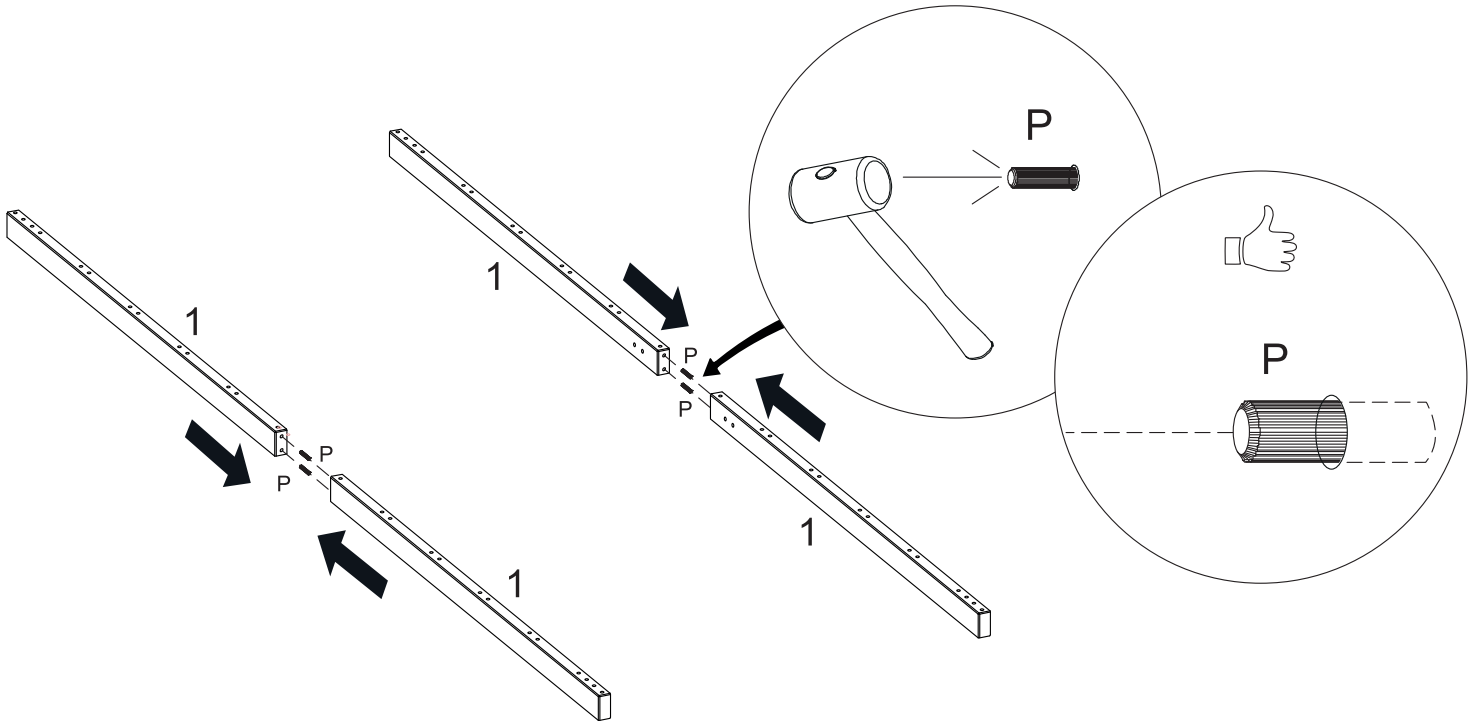
Sie benötigen zum Aufbau:



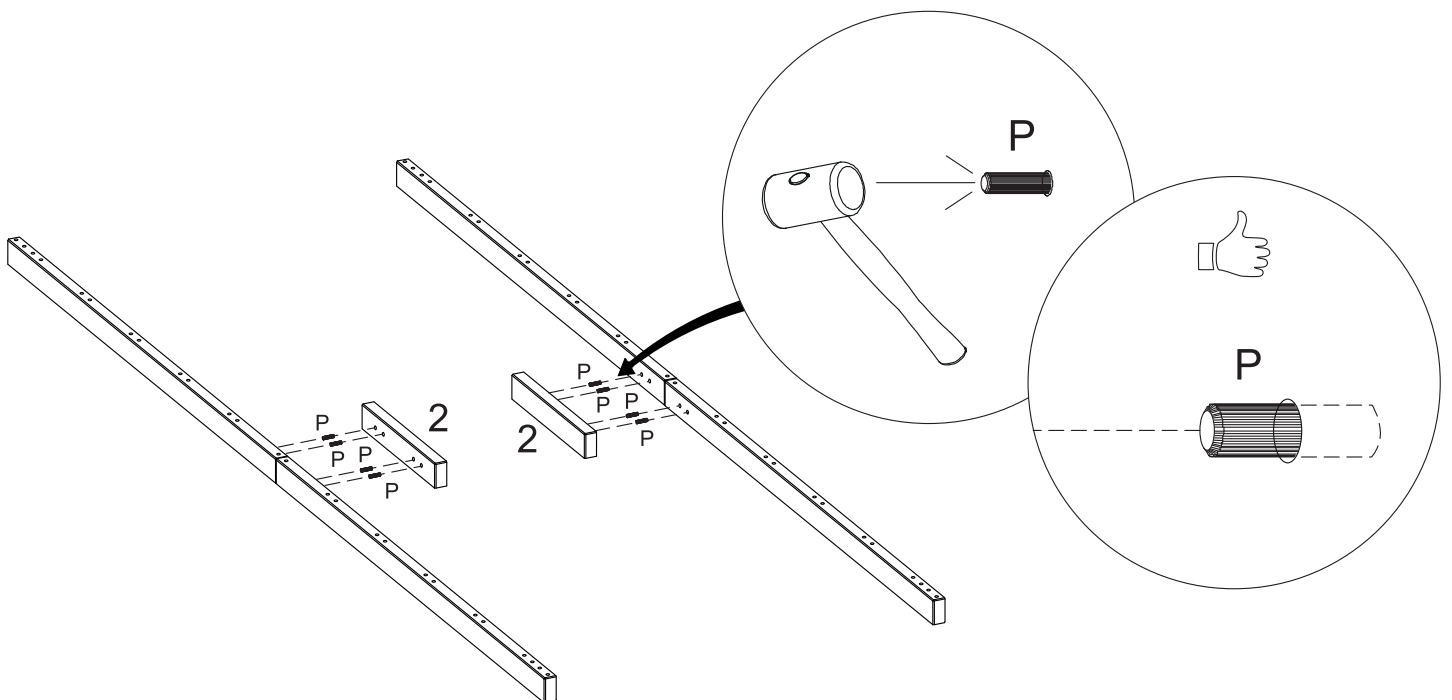
Teile-Nr.	Bezeichnung	Anzahl
1	Seitenholme	4
2	Verbinder	2
3	Trägerleisten	11
4	Endleisten	2
5	Holzteller	55



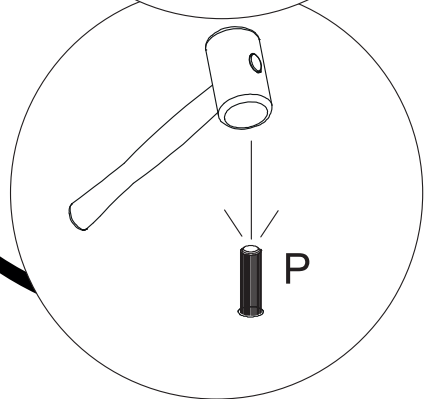
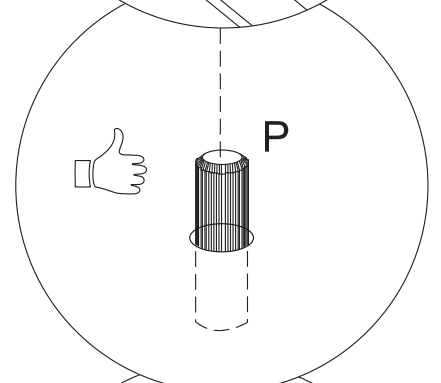
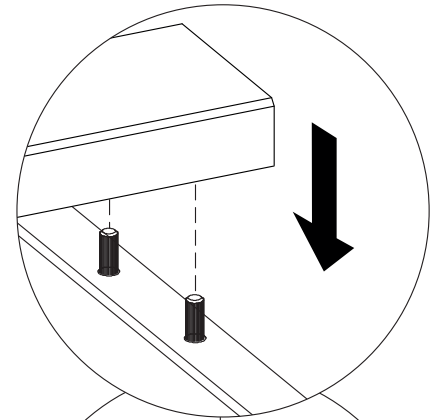
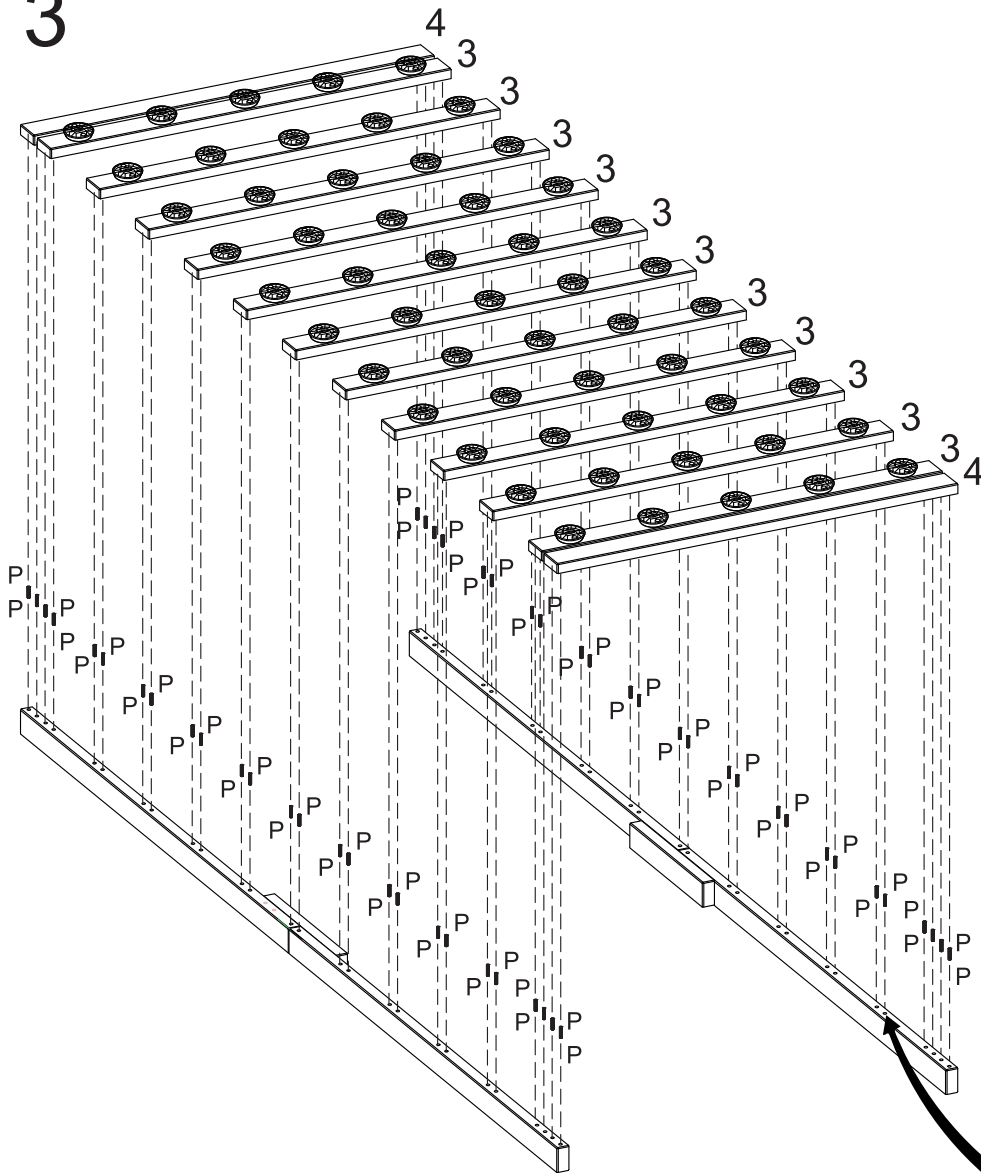
1



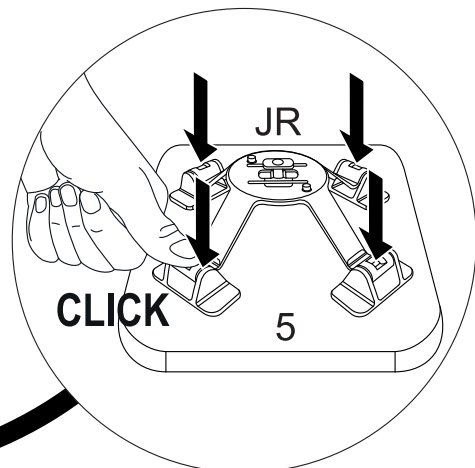
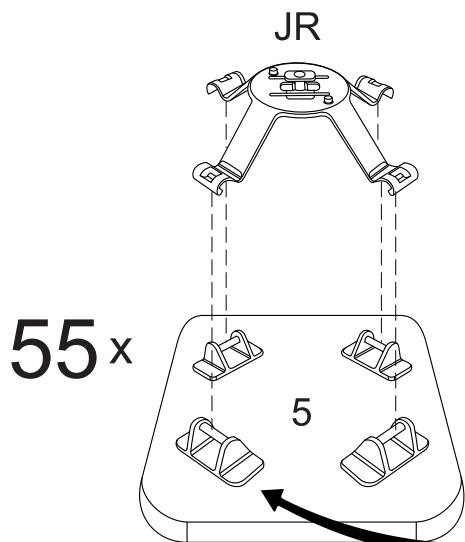
2



3



4



5

