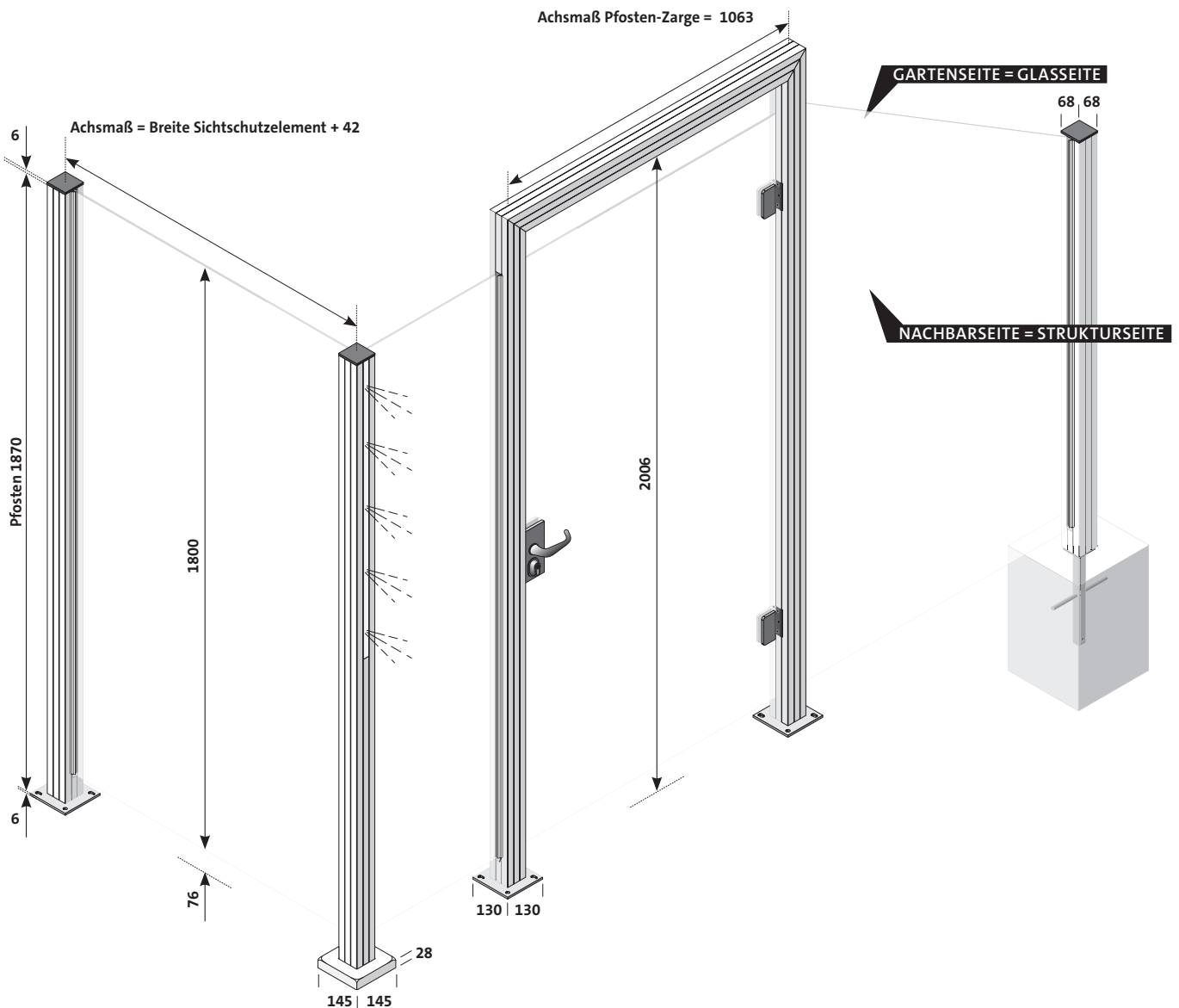
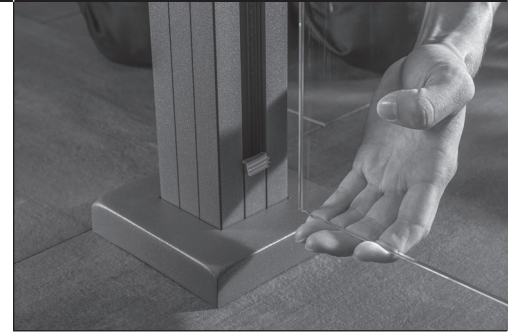


# Sicht- und Windschutz mit Alu-Pfosten 68 x 68 und Glas

# 400<sup>-02</sup>

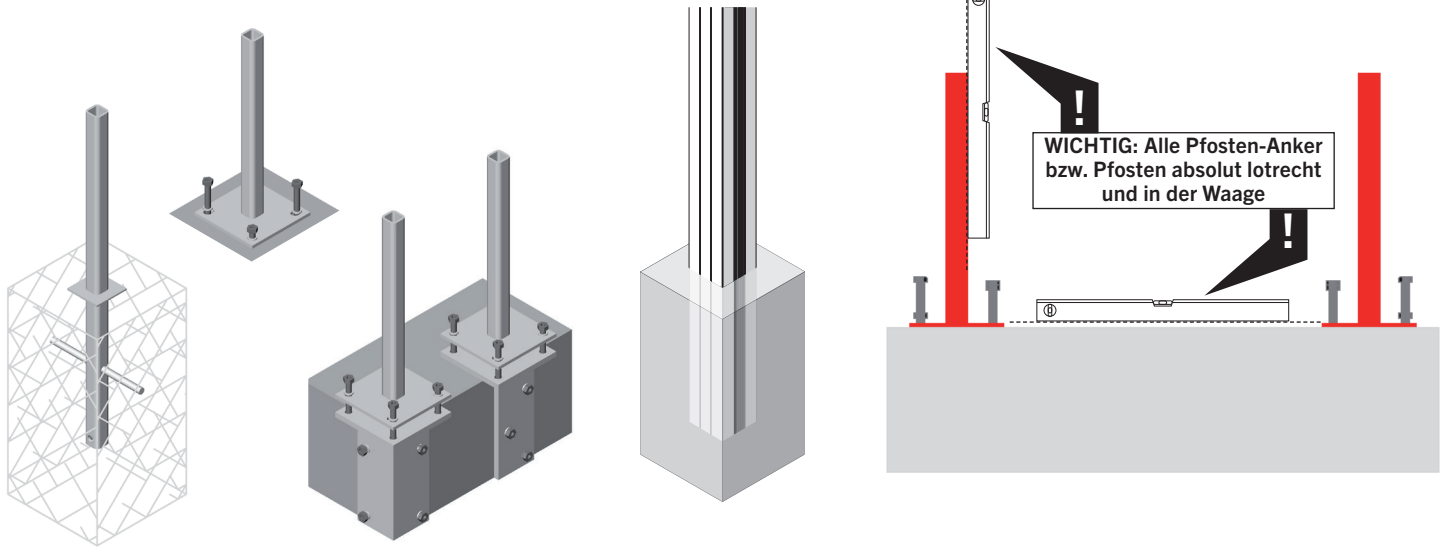
- Anleitung bitte aufbewahren
- Lesen Sie zuerst die Montage-Anleitung und beginnen Sie dann mit der Montage
- Bei nicht vorschriftsmäßiger und/oder nicht fachmännischer Montage wird für Personen- oder Sachschäden keinerlei Haftung übernommen
- Glasscheiben beim Auspacken immer auf eine Unterlage (Gummi) stellen.
- Glaskanten und Ecken nicht anstoßen.
- Sollte es trotz aller Bemühungen unsererseits, Ihnen ein qualitativ hochwertiges System zu liefern, zu Fehlteilen kommen, schicken Sie uns bitte eine Nachricht  
Mail: [verkauf@flexo-raumssysteme.de](mailto:verkauf@flexo-raumssysteme.de)
- Zur schnellen Bearbeitung benötigen wir die Nummer der Montageanleitung = 400-02
- Alle Maßangaben in Millimeter



# Sicht- und Windschutz mit Alu-Pfosten und Glas

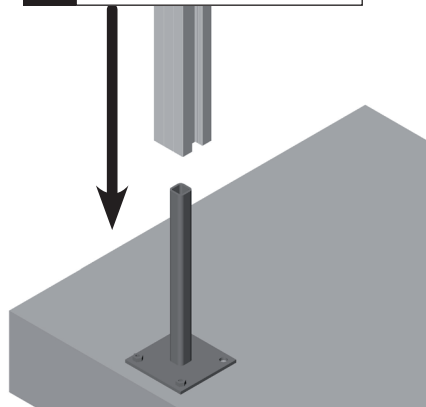
# 400-02

**1** Pfostenanker fachgerecht betonieren oder anschrauben bzw. Pfosten direkt einbetonieren  
Beachten Sie die Achsmaße von Seite 1

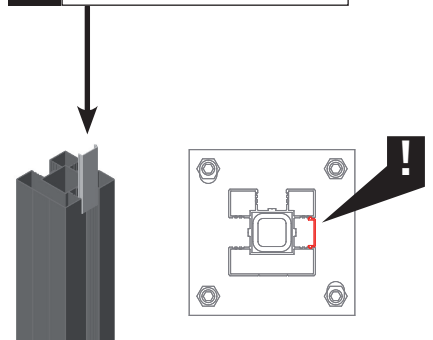


**2** Montage mit Pfostenanker

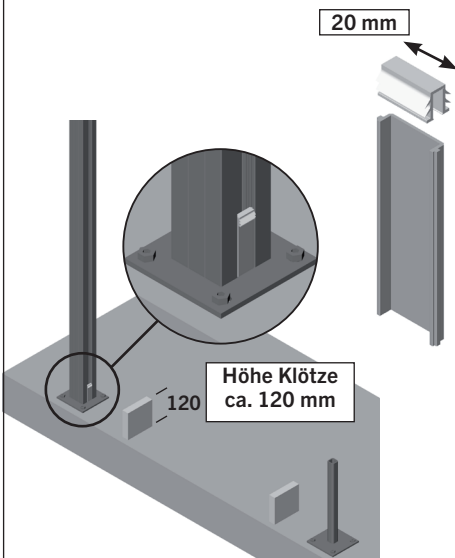
**2.1** Ersten Pfosten auf Anker schieben



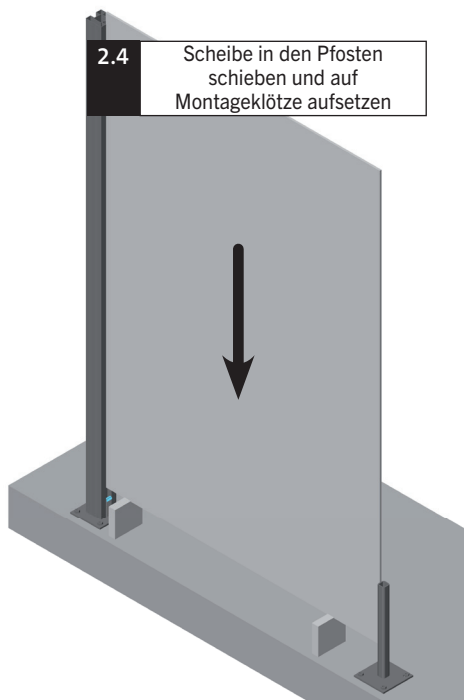
**2.2** Durchrutschschutz in die äußere Rille einschieben



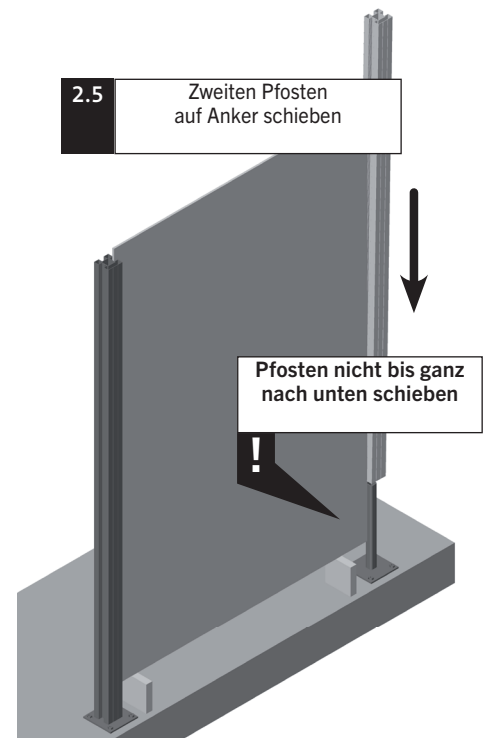
**2.3** Gummidichtung auf Durchrutschschutz montieren; Montageklötze positionieren

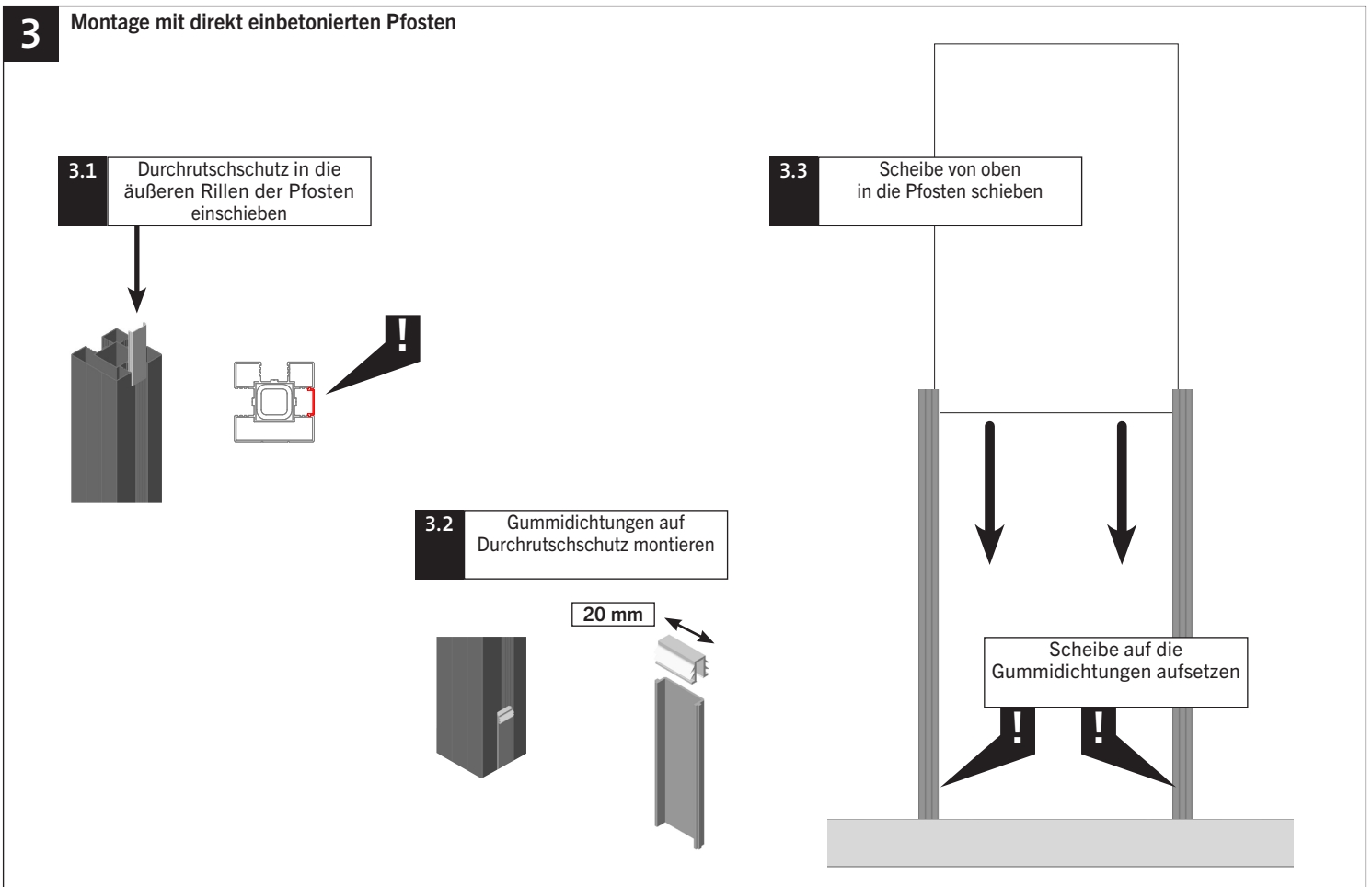
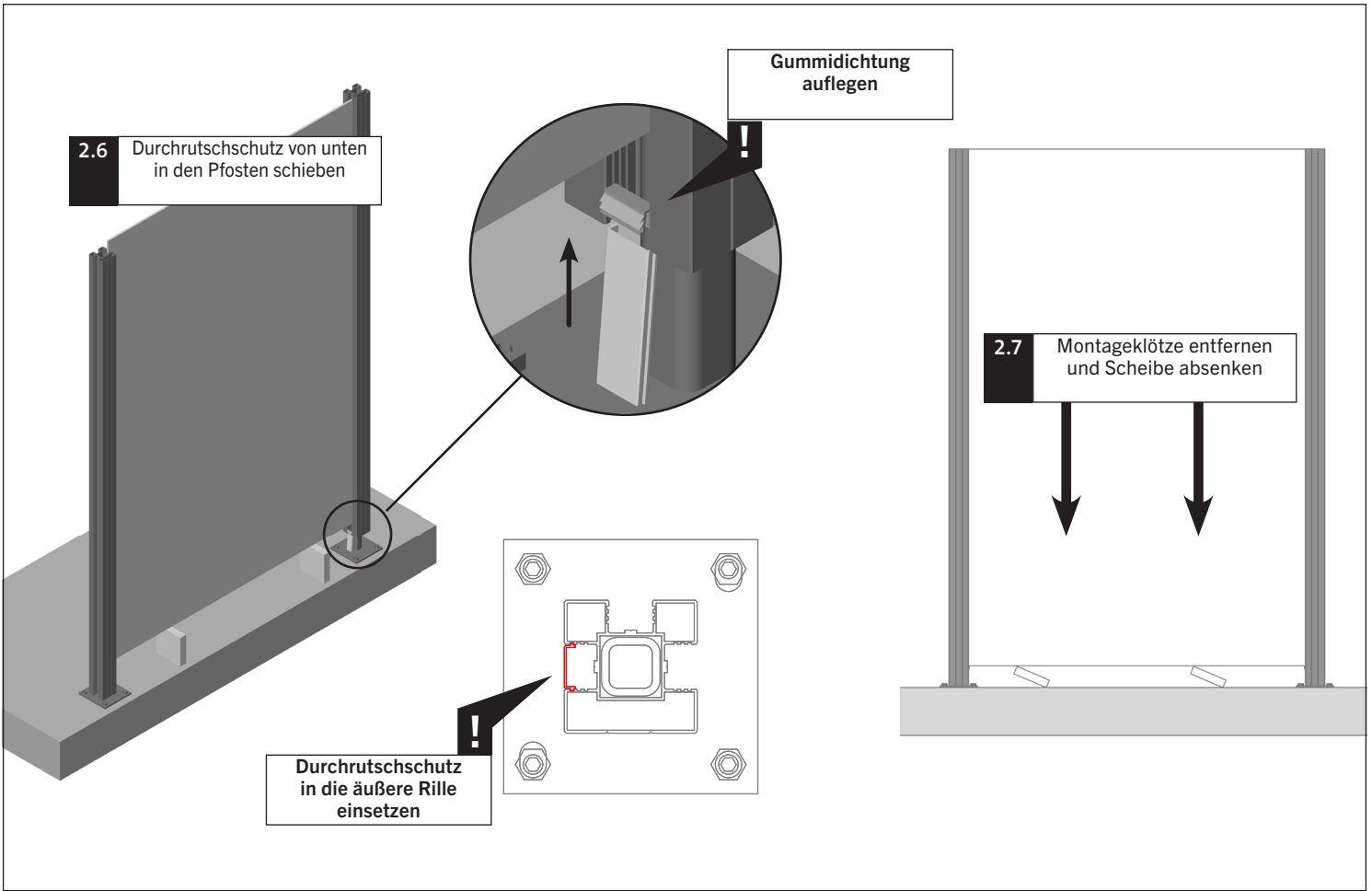


**2.4** Scheibe in den Pfosten schieben und auf Montageklötze aufsetzen



**2.5** Zweiten Pfosten auf Anker schieben





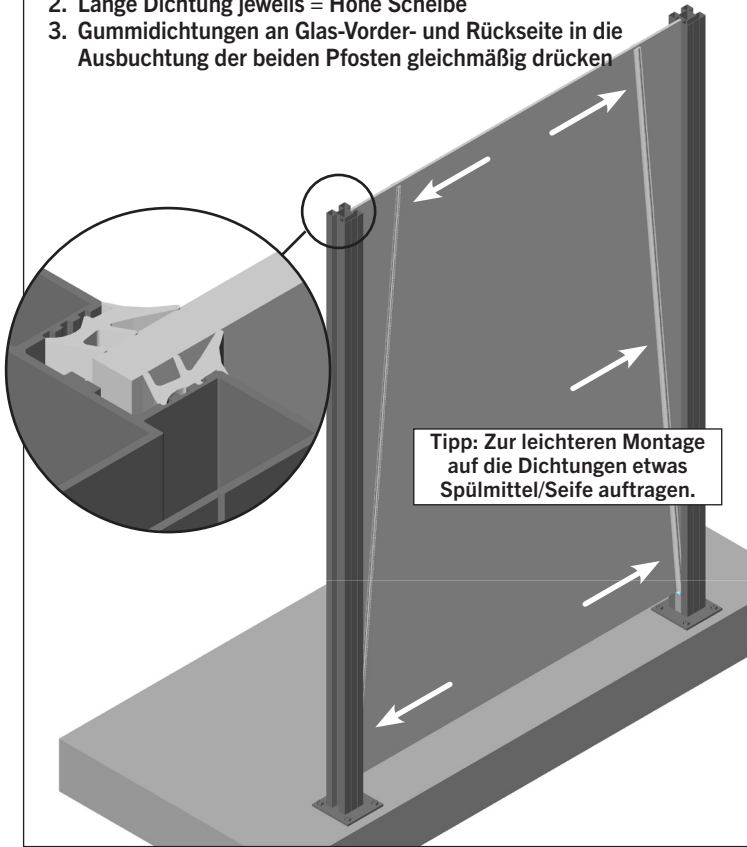
## Sicht- und Windschutz mit Alu-Pfosten und Glas

400-02

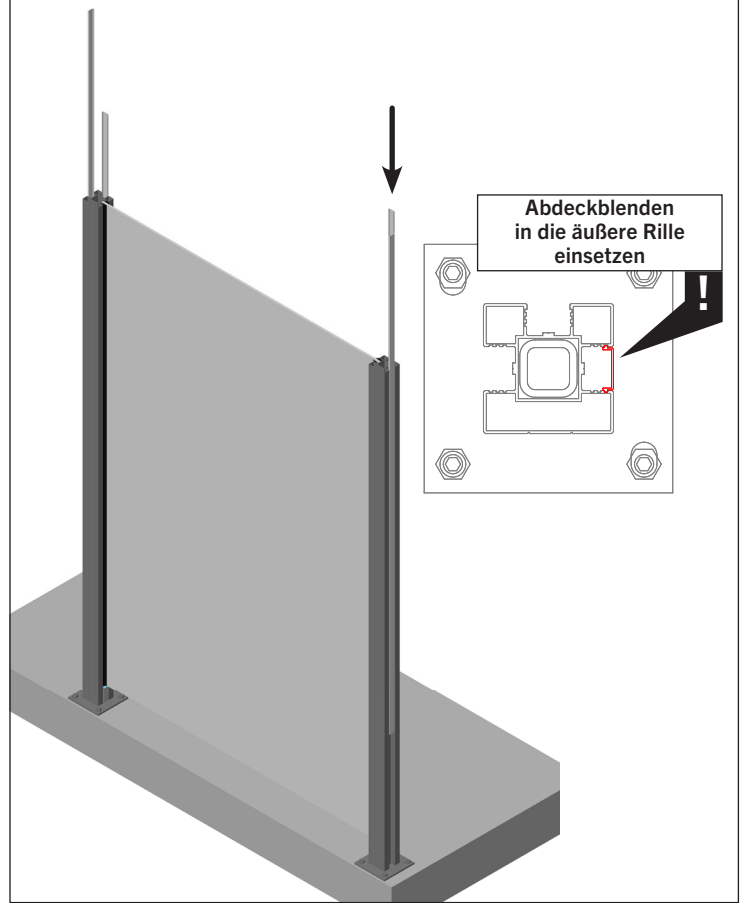
## 4 Gummidichtungen montieren

1. Pro Scheibe werden 4 Dichtungen benötigt
2. Länge Dichtung jeweils = Höhe Scheibe
3. Gummidichtungen an Glas-Vorder- und Rückseite in die Ausbuchtung der beiden Pfosten gleichmäßig drücken

Tipp: Zur leichteren Montage auf die Dichtungen etwas Spülmittel/Seife auftragen.



## 5 Abdeckblenden in die ungenutzten Ausbuchtungen der Pfosten einschieben



## 6 Abdeckkappen anbringen

