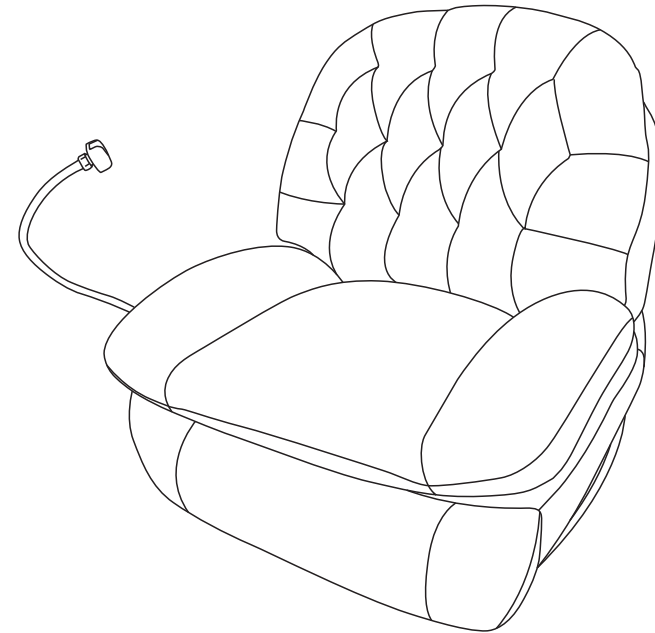


CE

SCHAUKELSTUHL MONTAGEANLEITUNGEN



THIS INSTRUCTION BOOKLET CONTAINS **IMPORTANT** SAFETY INFORMATION.
PLEASE READ AND KEEP FOR FUTURE REFERENCE.

Sehr geehrte Kunden,

Danke, daß Sie uns gewählt haben.

Für eine sichere Verwendung lesen Sie bitte dieses Handbuch vor der Installation und bewahren Sie es für eine spätere Verwendung ordnungsgemäß auf. Wenn Sie Fragen zu unseren Produkten haben, können Sie uns gerne eine E-Mail senden.

Wir werden innerhalb von 24 Stunden antworten.

Auf Folgendes müssen Sie achten, wenn Sie während der Installation und Verwendung des Produkts auf Probleme stoßen, damit wir Ihnen unseren Service bieten können:

- Wenn das Produkt aufgrund von Expressversandproblemen beschädigt wird, wenden Sie sich bitte rechtzeitig an unseren Kundendienst, um dies zu überprüfen.
- Wir werden das Problem so schnell wie möglich lösen;

Wir bieten Produktbeschreibungen, Installationsanweisungen, Produktwartung und Pflegemethoden.

Wenn Sie mit unseren Produkten und Dienstleistungen zufrieden sind,

- Bitte stellen Sie unseren Shop als Ihren Favoriten ein;
- Bitte empfehlen Sie unsere Produkte Ihren Freunden;
- Bitte hinterlassen Sie Ihre Käuferfahrung auf unserer Shop- oder Produktseite.

Ihr Feedback oder Ihre Bewertungen werden uns sehr dabei helfen, Spielern auf der ganzen Welt einen besseren Service zu bieten.

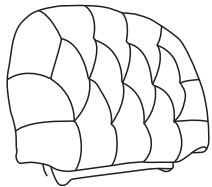
Aufrichtig,

WF304356AAA WF304357AAA

BOX A	BOX B
2	1
4	3
5-L	10
5-R	11
6-L	
6-R	
7-L	
7-R	
8-L-1	
8-L-2	
9-R-1	
9-R-2	
A	
B	
D	
E	
I	
12	

TEILE UND ZUBEHÖR

Schneiden Sie die Verpackung nicht mit scharfen Gegenständen wie Messern auf, da dies versehentlich das Innere beschädigen kann.

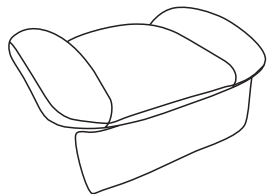


Die Rückenlehne, die Sie erhalten haben, war vakuumverpackt. Öffnen Sie die Plastiktüte, nehmen Sie die Rückenlehne heraus, um sie wieder in ihre ursprüngliche Form zu bringen, und reiben Sie sie, um sie flauschiger zu machen.

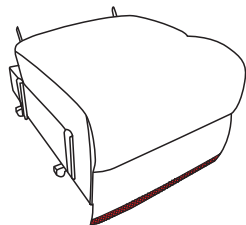
1 Back Cushion * 1pc



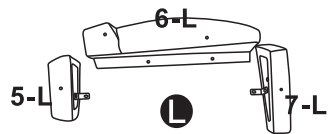
2 Back Frame * 1pc



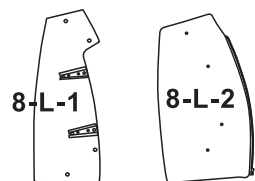
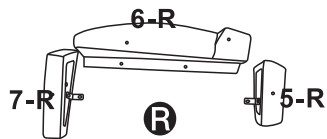
3 Seat Cushion * 1pc



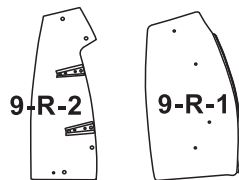
4 Seat Frame * 1pc



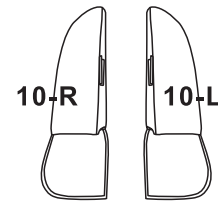
5 6 7 Arm Frame R&L * 6pcs



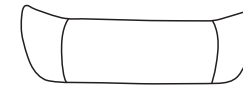
8 Arm Board L * 2pcs



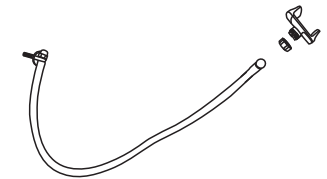
9 Arm board R * 2pcs



10 Backrest Ear Part * 2pcs



11 Footrest * 1pc



12 Cell phone stand * 1pc



A Remote Control * 1pc



B Power Cord * 1pc



D M6 Wrench * 1pc



E Screw M6*30 * 20pcs



F Spacer * 8pcs

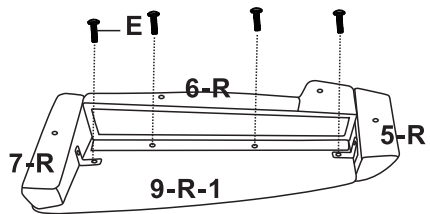
Bitte überprüfen Sie, ob sich alle Artikel im Paket befinden. Wenn etwas nicht enthalten ist, können Sie uns kontaktieren. Wir werden innerhalb von 24 Stunden antworten und unser Bestes geben, um es zu lösen.

MONTAGEANLEITUNGEN

Hinweis: Zur sicheren Durchführung dieser Aufgabe sind mindestens zwei Erwachsene erforderlich. Andere Gewichthebeversuche können aufgrund der größeren und schwereren Komponenten zu Rückenverletzungen führen.



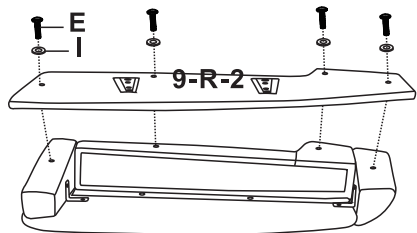
R



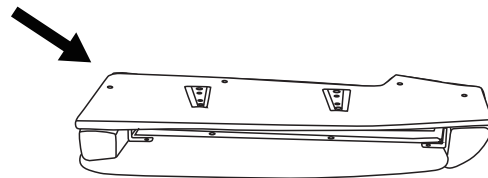
*Hinweis: Ziehen Sie die Schrauben nicht vollständig an, bis alle Schrauben an ihrem Platz sind.

1. Packen Sie die Teile vorsichtig aus und legen Sie sie auf eine saubere Oberfläche.

1). Richten Sie das Loch der Armplatte 9-R-1 am hölzernen Armrahmen 5/6/7R aus und ziehen Sie die Schrauben fest.



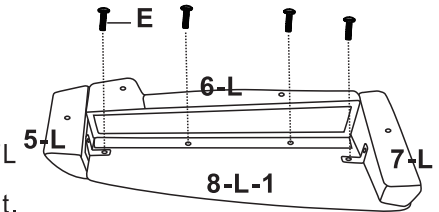
2). Richten Sie das 9-R-2-Armplattenloch am Schraube(E) und Distanzstück(I)



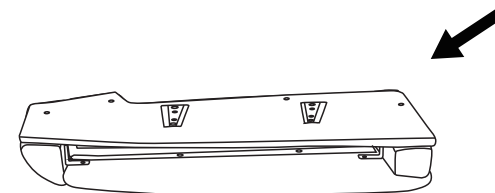
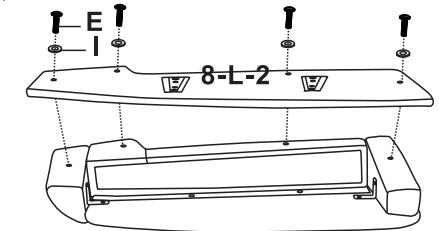
2. Packen Sie die Teile vorsichtig aus und legen Sie sie auf eine saubere Oberfläche.

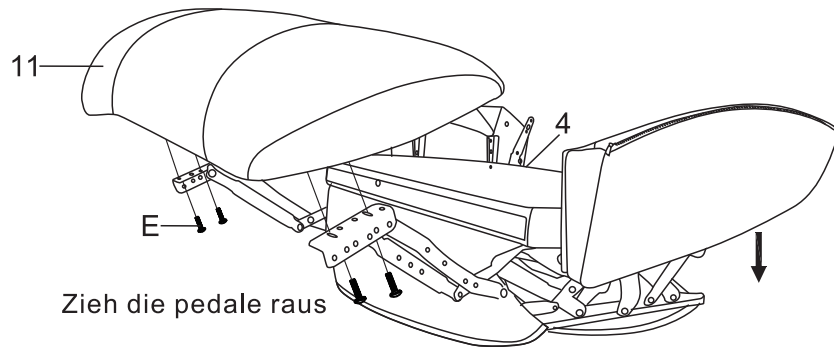
1). Richten Sie das Loch der Armplatte 8-L-1 am hölzernen Armrahmen 5/6/7L aus und ziehen Sie die Schrauben fest.

L



2). Richten Sie das 8-L-2-Armplattenloch am Schraube (E) und Distanzstück(I)

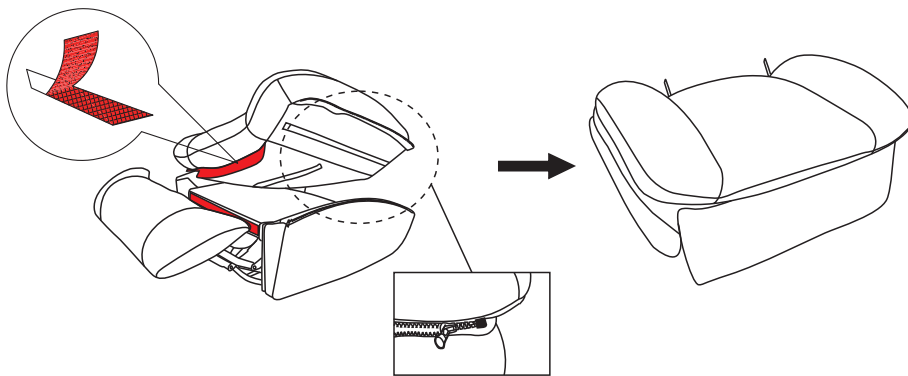




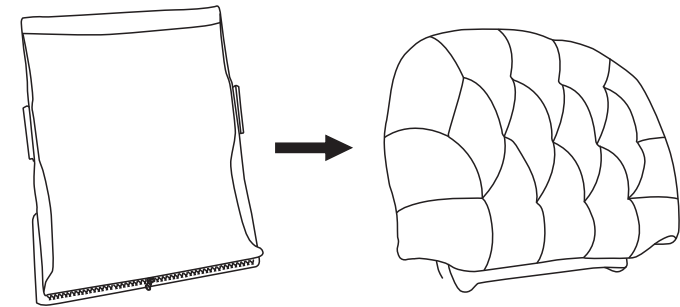
Zieh die pedale raus

- 3.** Und setzen Sie die Fußstütze (Teil 11) und den Sitzrahmen (Teil 4) mit 4 Schrauben (Teil E) zusammen.
Halt das geländer an den sitz.

- 4.** Richten Sie das Sitzkissen (Teil 3) am Sitzrahmen (Teil 4) aus. kleben Sie es fest und schließen Sie es.

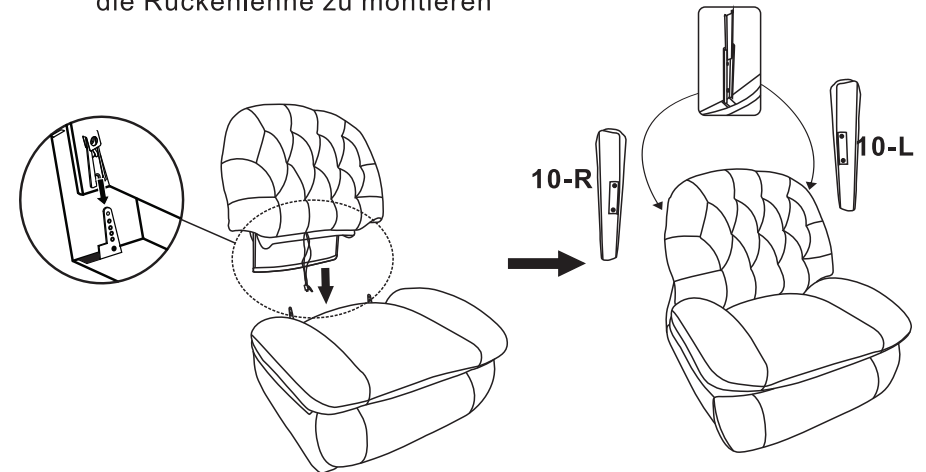


6



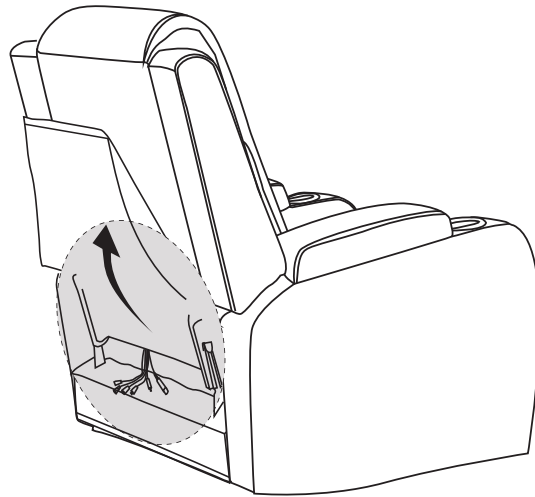
- 5.** Richten Sie das Rückenpolster (Teil 1) mit dem Rückenrahmen (Teil 2) aus, kleben Sie es an und schließen Sie es mit einem Reißverschluss.

- 6.** Stecken Sie die Metallbolzen des Rückenrahmens in den Sitzrahmen (Teil 4), wie in der Abbildung unten gezeigt, und stellen Sie sicher, dass er richtig sitzt. Richten Sie die Rückenlehnen-Ohrteile (Teil 10) aus, um die Rückenlehne zu montieren

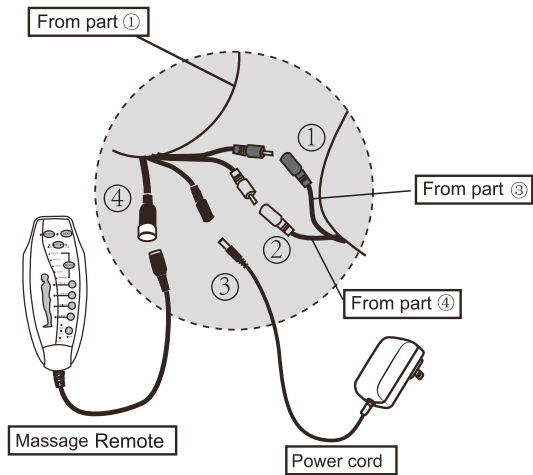


7

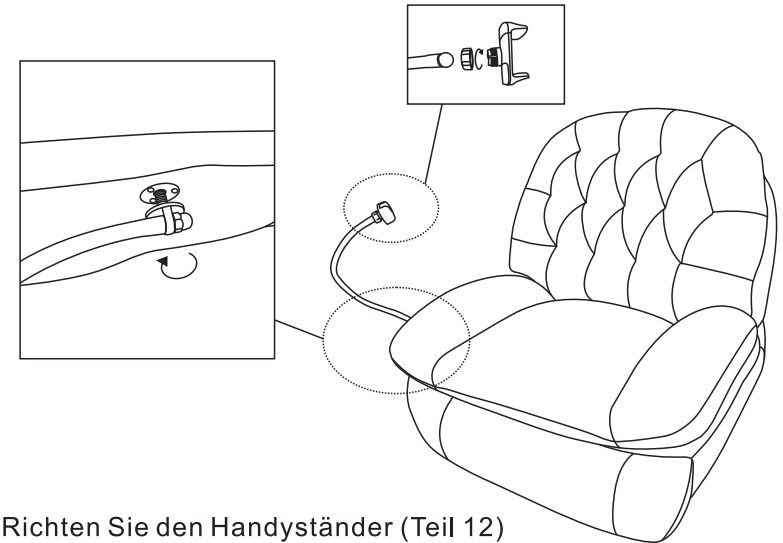
- 7.** Schließen Sie die Kabel an



Die Methode zum Anschließen der Netzkabel.



8

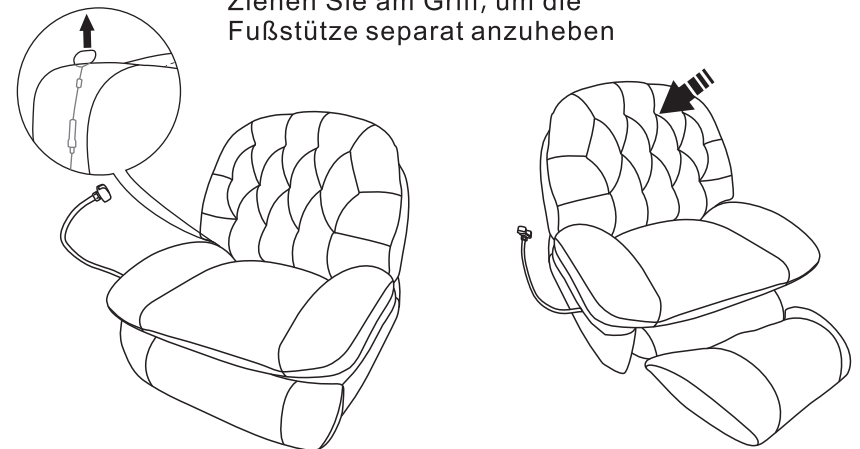


- 8.** Richten Sie den Handyständer (Teil 12) gerade aus, rasten Sie ihn in die seitliche Mutter des Handlaufs ein und verriegeln Sie ihn fest.

RECLINE & FOOTREST OPERATING

A. Zurücklehnen

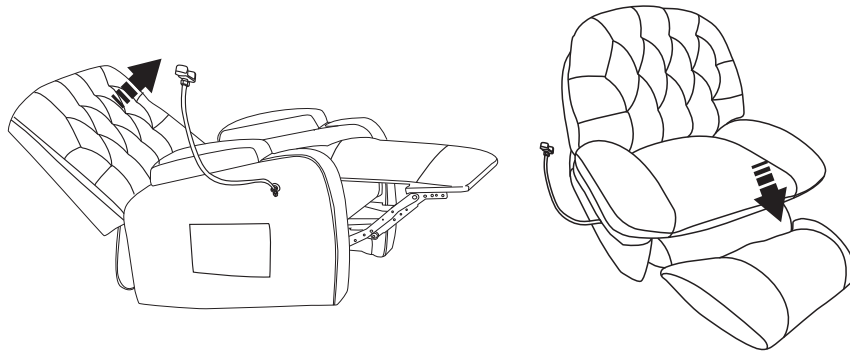
Ziehen Sie am Griff, um die Fußstütze separat anzuheben



9

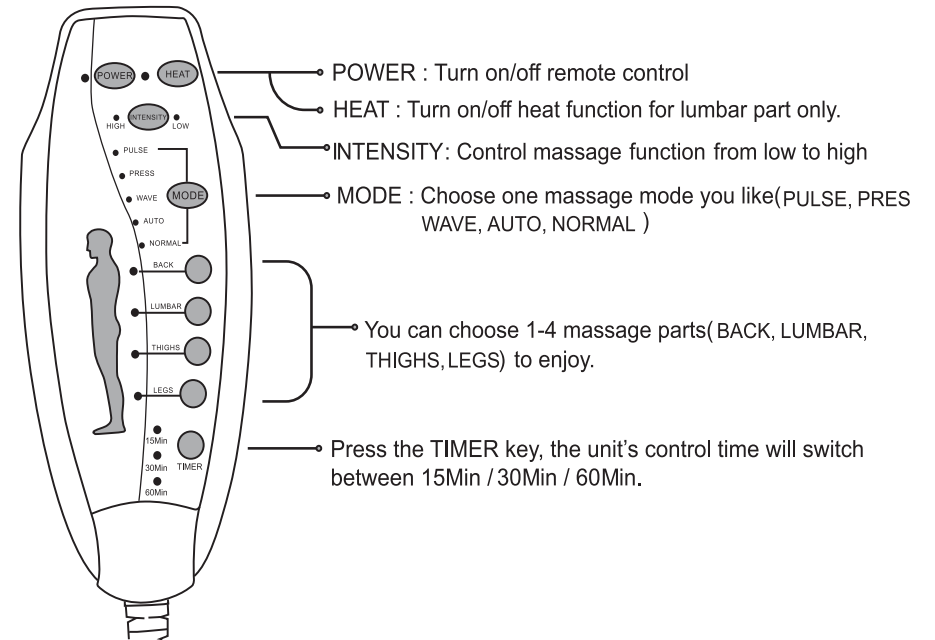
B. Wie man die Fußstütze nach unten drückt

Die Rückenlehne kehrt in die aufrechte Position zurück, indem sie sich nach vorne bewegt. Begleiten Sie die Fußstütze durch Druck mit den Beinen in die Ausgangsposition.



C. Massage operation

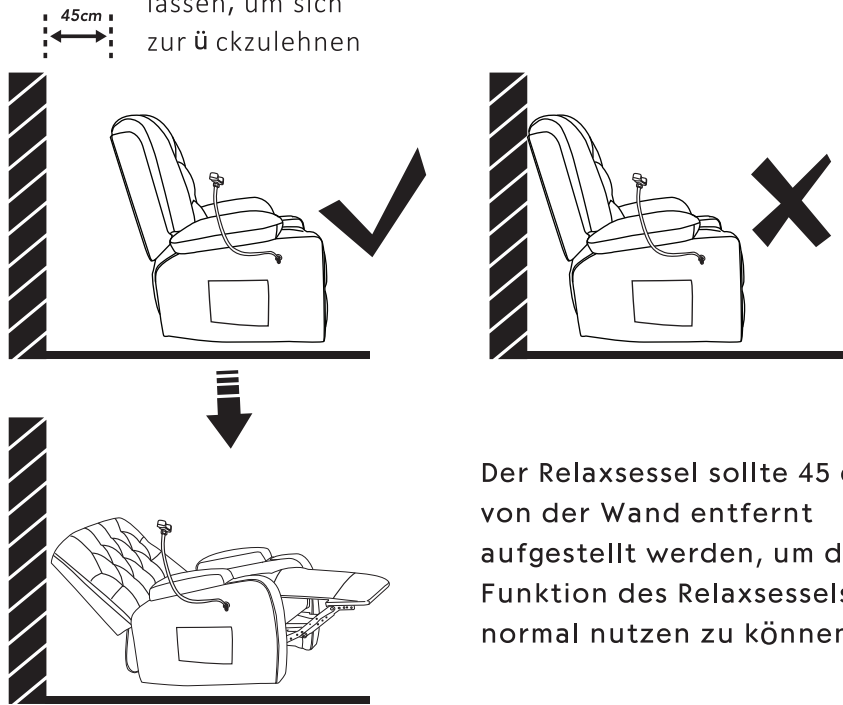
INTENSITY: Change intensity (HIGH or LOW) during all modes.



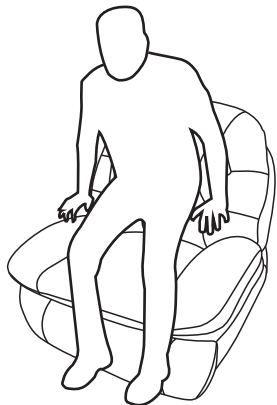
Wir empfehlen, das Gerät zunächst nur wenige Minuten zu verwenden, damit sich Ihr Körper an die Empfindungen der Massage gewöhnen kann. Erhöhen Sie während der ersten paar Anwendungen allmählich die Zeit, in der Sie die Massagefunktion verwenden. Brechen Sie die Anwendung sofort ab und konsultieren Sie Ihren Arzt, wenn Sie Nebenwirkungen bemerken.

VERWENDUNG

Genug Platz
lassen, um sich
zurückzulehnen



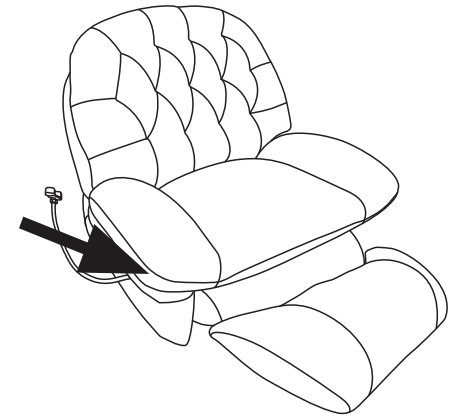
PROPER USAGE



Schritte zum sicheren Aufstehen aus einem Liegestuhl

1. Verstecken Sie die Fernbedienung
A sicher in der Seitentasche des Sitzes
2. Bleiben Sie mit den Füßen auf dem Boden
3. Verteilen Sie das Gewicht gleichmäßig auf die Armlehnen des Stuhls
4. Stehen Sie langsam aus einer aufrechten Position auf.

* Remember to store remote control safely in the seat's side pocket when it is not in use.



GARANTIE

Schön, dass Sie es zusammengebaut haben und sich daran erfreuen können. Wenn Sie mit unseren Produkten zufrieden sind, danken wir Ihnen, dass Sie uns Ihre Lieblings-Massageliege zeigen. Unsere Produkte bieten eine 12-monatige Garantie, Sie können uns jederzeit kontaktieren.

Methode:
Wenn Sie auf Produktprobleme stoßen, wenden Sie sich bitte an unseren Kundenservice.