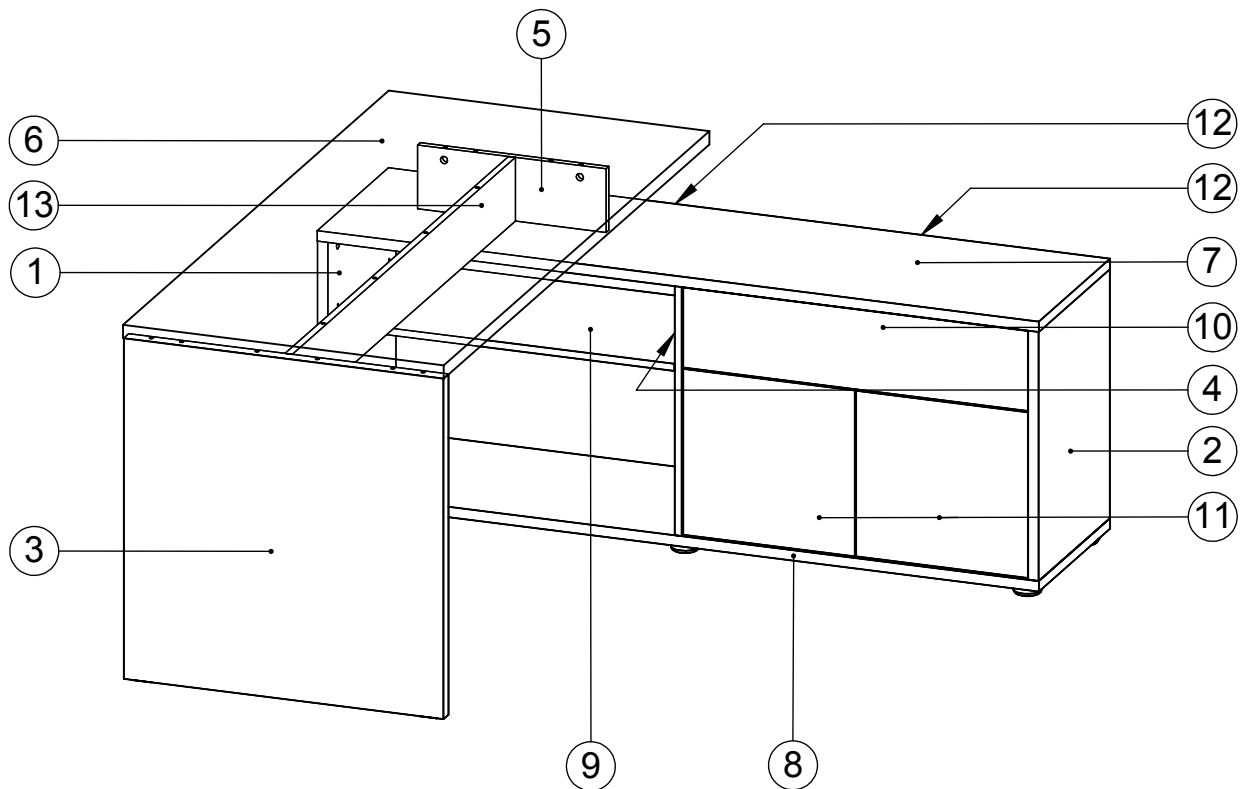


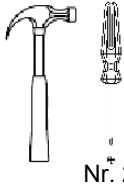
# 4020

## MONTAGEANLEITUNG ASSEMBLING INSTRUCTIONS INSTRUCTIONS D' ASSEMBLAGE

- \* Sortieren Sie zuerst die Teile z.B. 1 , 2 und mit Hilfe der " Liste der Beschläge " die Einzelbeschlagteile , z.B. A , B , usw. heraus .
  - \* Dann beginnen Sie mit der Vormontage wie wir Ihnen in den einzelnen Montagestufen , 1 , 2 usw. nachfolgend demonstrieren .
  - \* Um bei der Montage Beschädigungen zu vermeiden, bitte Karton als Schutzunterlage verwenden.
  - \* Check all parts in accordance with list printed overleaf . All major parts identified thus A , B , etc. , 1 , 2 , etc resp.
  - \* Assemble in the sequence shown 1 , 2 , etc.
  - \* In order to avoid damages during assembly please use the carton as a protection pad.
  - \* Vérifier toutes les parties d'après la liste ci-après . Toutes les parties principales sont marquées A , B , etc. , 1 , 2 , etc. respectivement .
  - \* Procéder au montage successivement 1 , 2 , etc.
  - \* Pour éviter des endommagements lors du montage veuillez utiliser le carton comme protection.
- 



BENÖTIGTES WERKZEUG  
 TOOLS REQUIRED  
 Outils nécessaires



Nr. 2

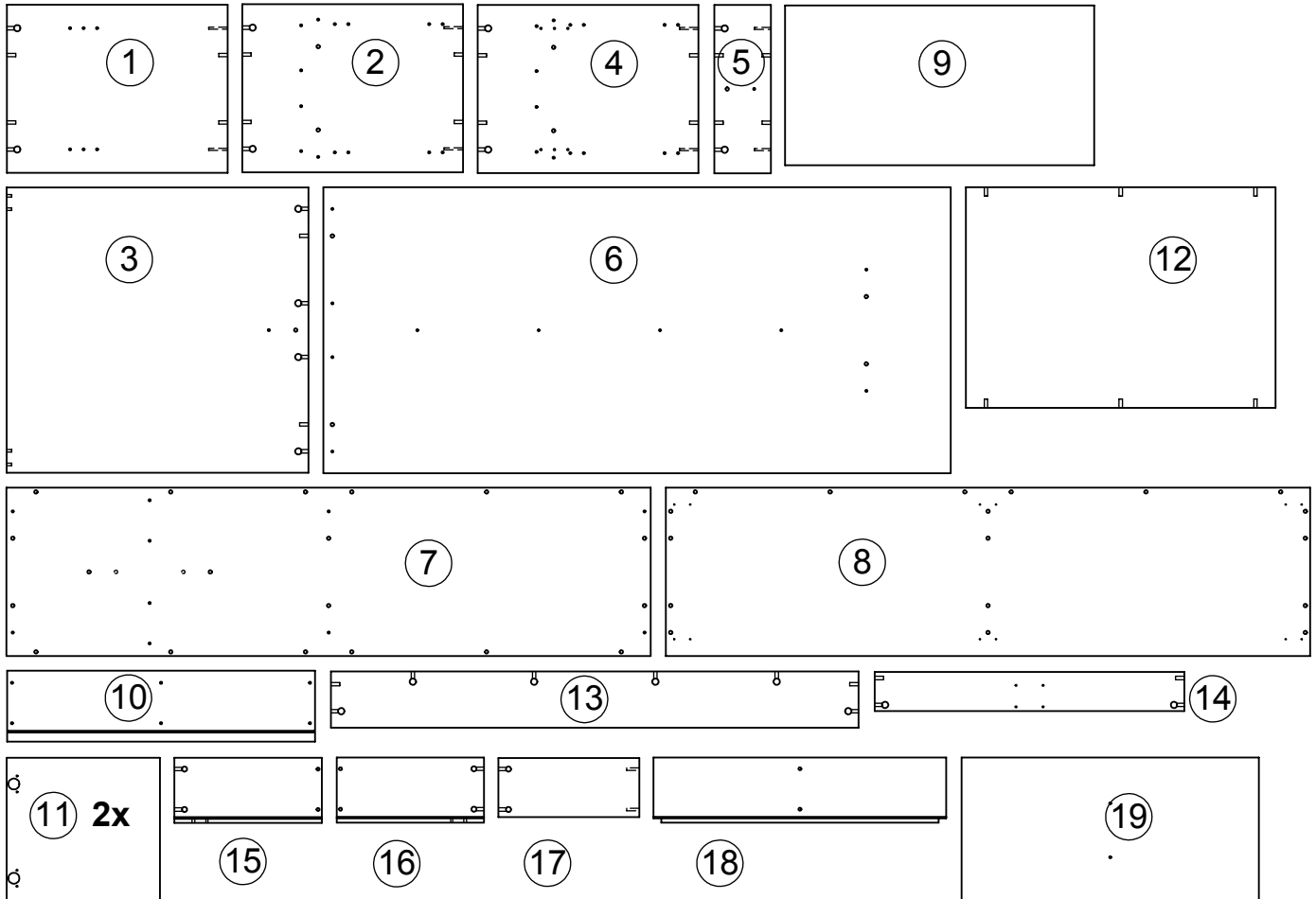


Montage mit 2 Personen

**ACHTUNG !!!** Auf jeden Fall nach Anleitung montieren .  
**ATTENTION !!!** Please assemble exactly as per instruction .  
**ATTENTION !!!** Veuillez assembler en suivant les instructions.

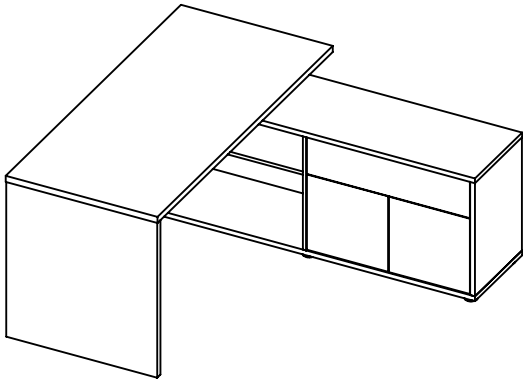
LISTE DER BESCHLÄGE  
 LIST OF PARTS  
 PIÈCES DE QUINCAILLERIE

A (E70100) 34x 8 x 30	B (E701153) 20x 15 mm	C (E701149) 6x 12 mm	D (E701231) 26x	E (E701405) 8x 7 x 60	F (E709801) 1x SW 4
G (E701010) 6x 6 x 40	H (E700000) 12x 4 x 15	J (E702004) 4x 5 x 16	K (E700140) 4x 6,3 x 13	L (E700020) 4x 3 x 12	M (E700060) 2x 4 x 40
N (E706332) 2x	O (E706333) 2x	P (E706334) 2x	Q (E705028) 4x	R (E705066) 4x	
S (E700020) 8x 3,5 x 13	U (E703028) 1x				
T (E706317) 6x	V (E703027) 1x				
W (E703408) 2x	Y (E709201) 1x	Z (E704303) 2x 14 x 42			
X (E700060) 2x 3,5 x 17					



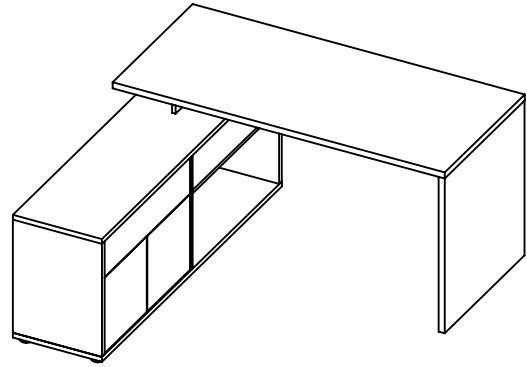
## Das Modell ist links oder rechts aufbaubar!

The model may be assembled for left or right position of desk  
Le meuble peut être monté avec le bureau à gauche ou à droite.



### Aufbau links

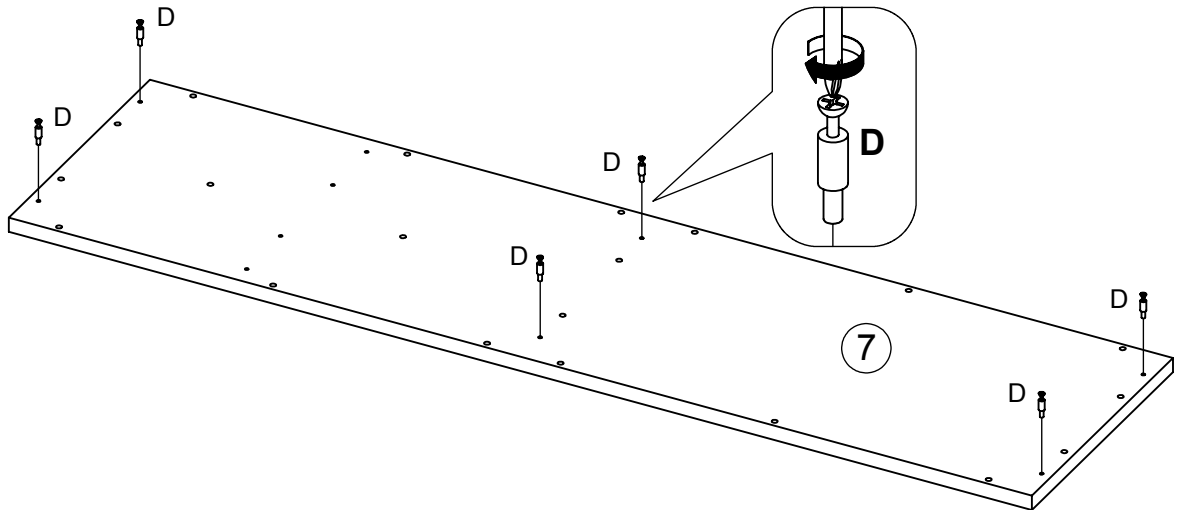
Assembly at the left  
Montage à gauche



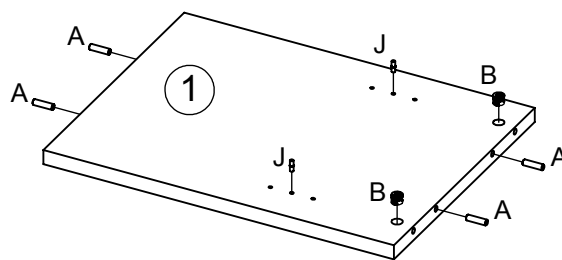
### Aufbau rechts, weiter Pos. 27

Assembly at the right, pls see pos. 27  
Montage à droite, voir pos. 27

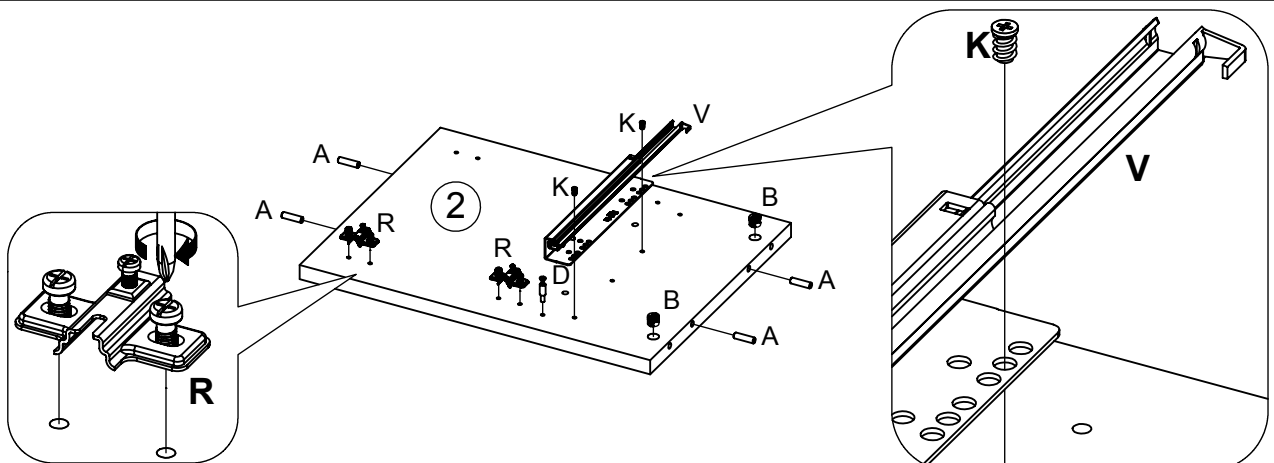
1



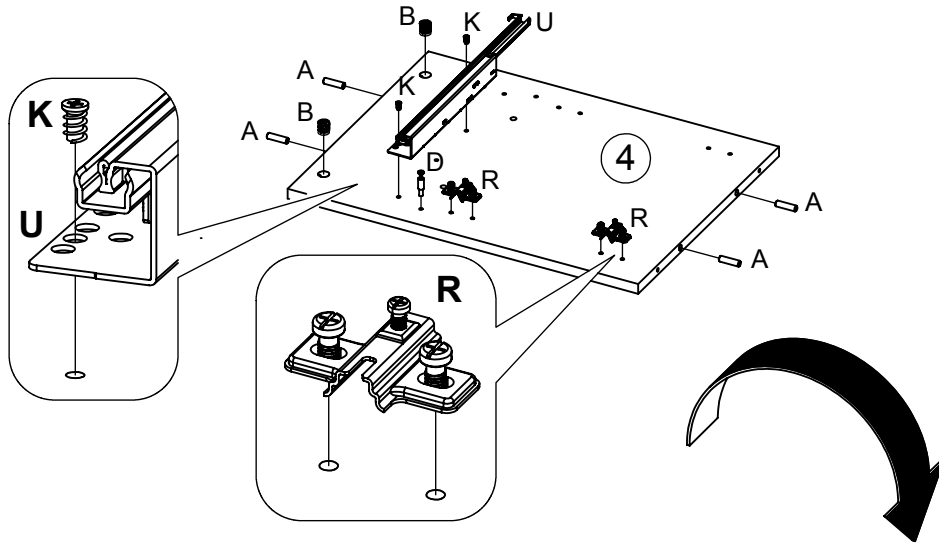
2



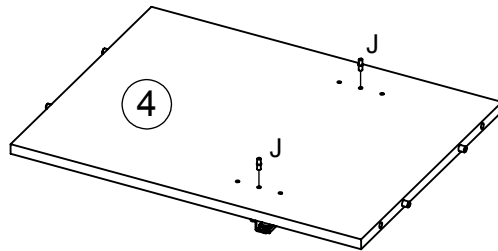
3



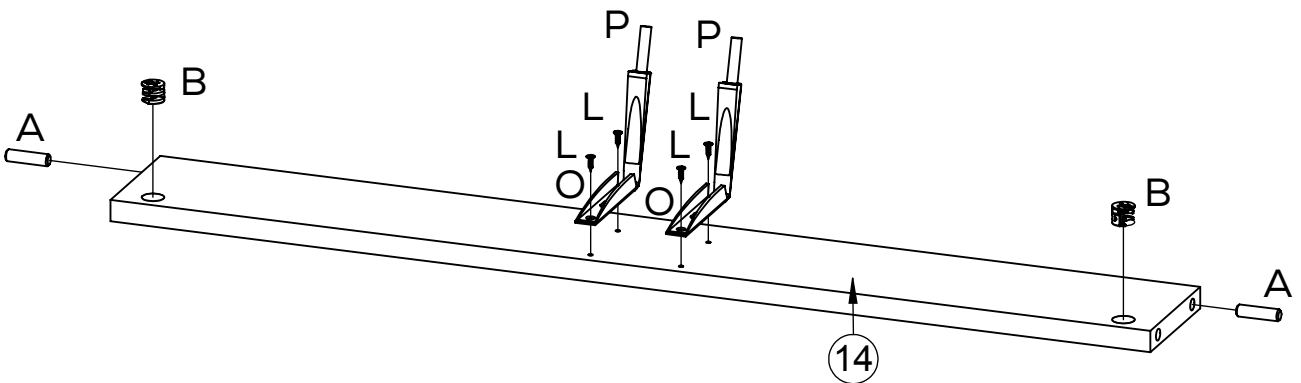
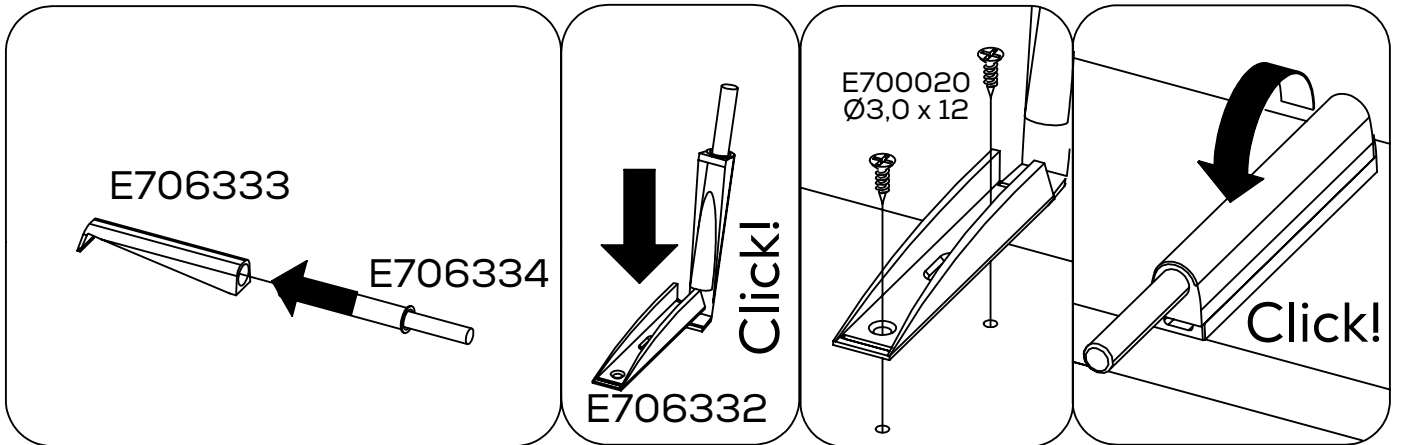
4



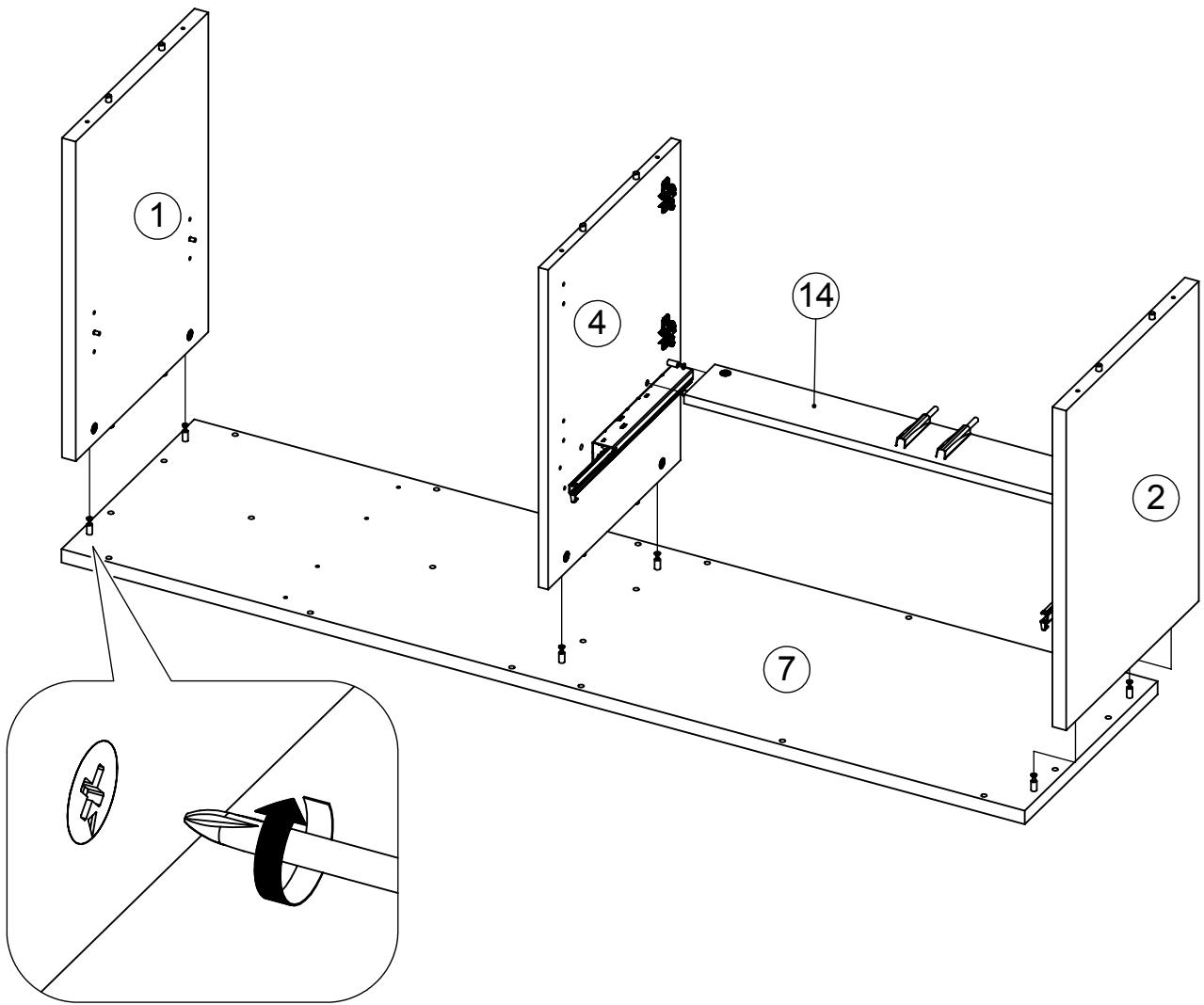
5



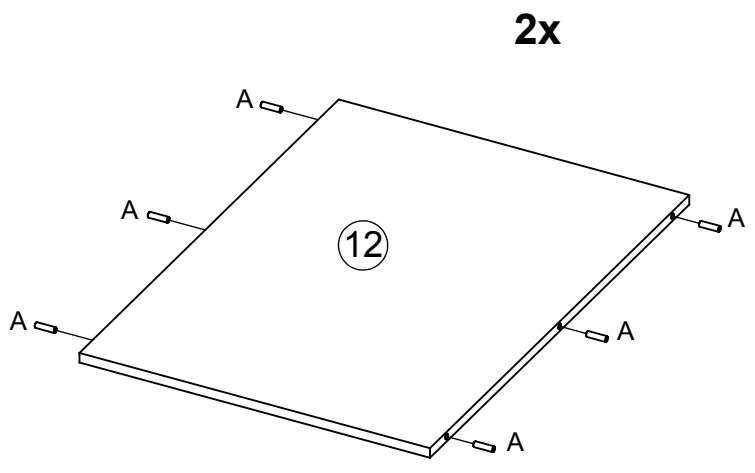
6

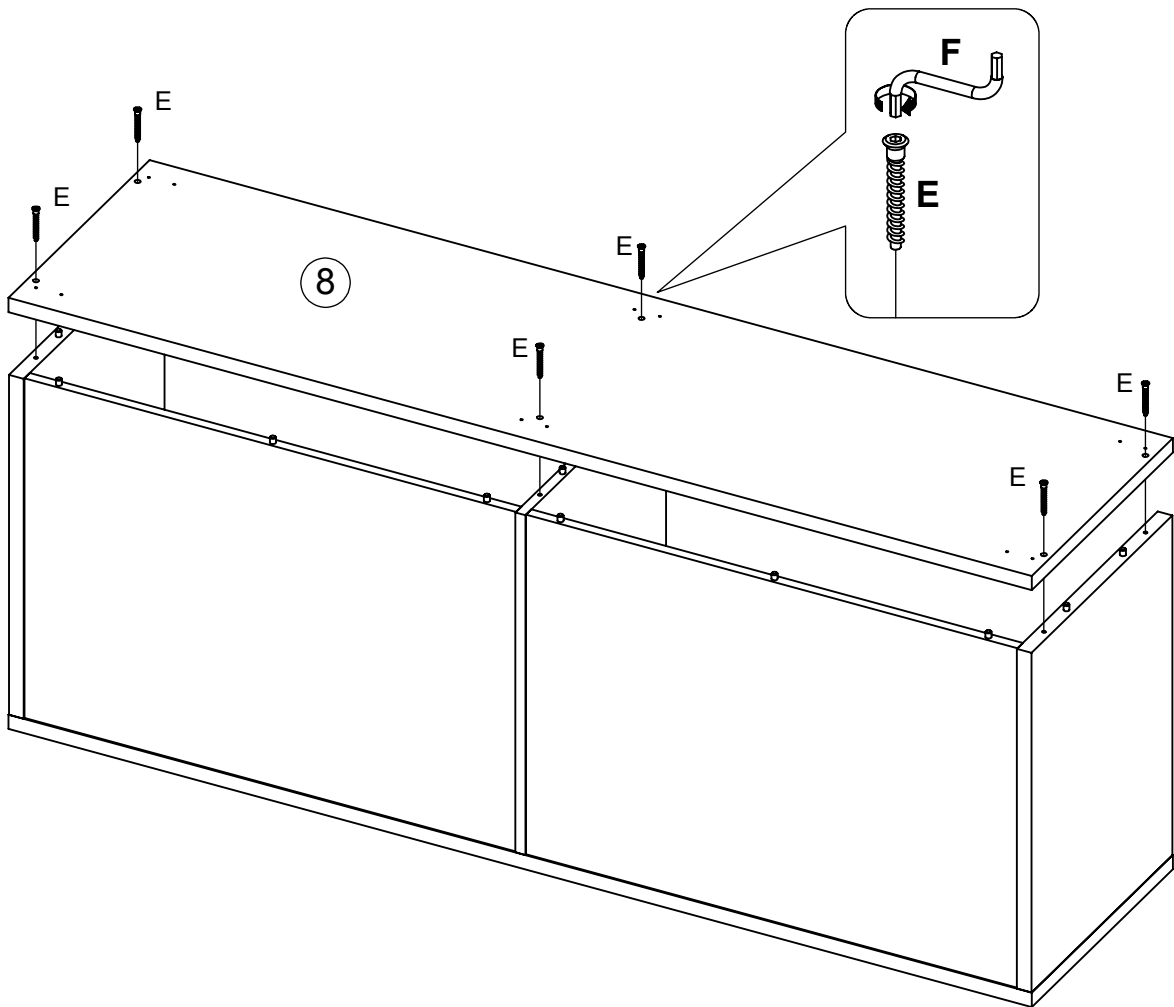
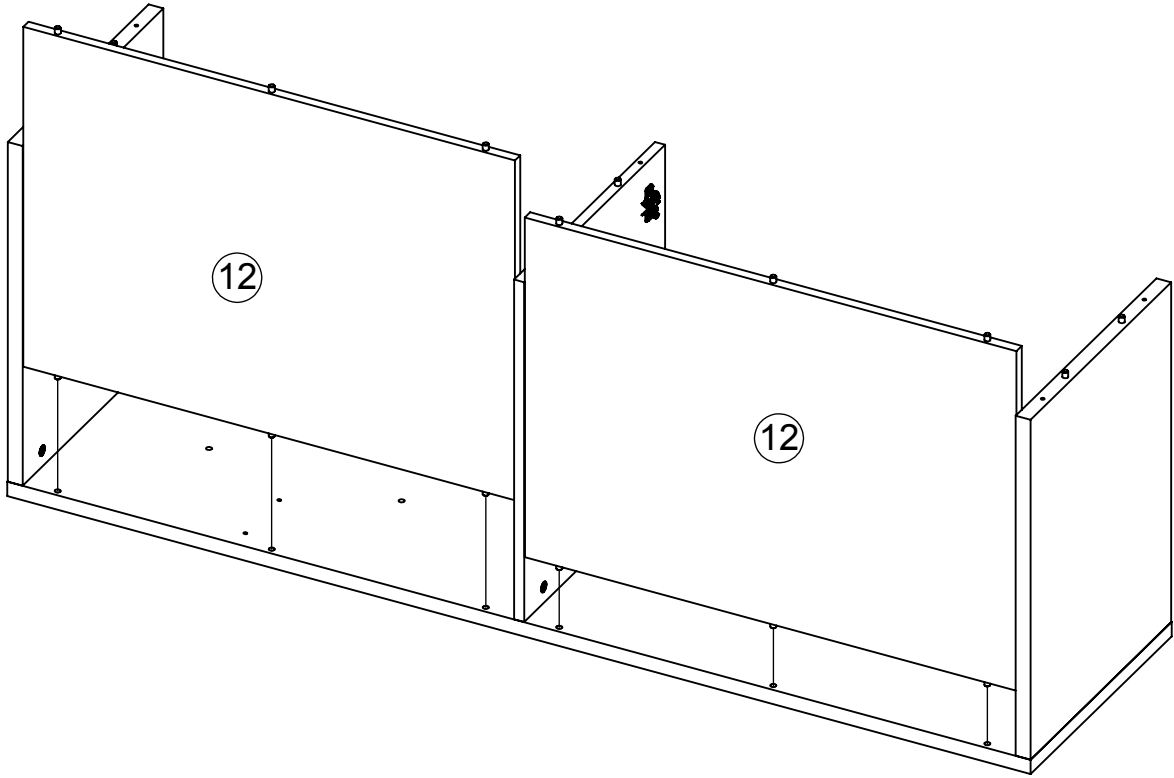


7

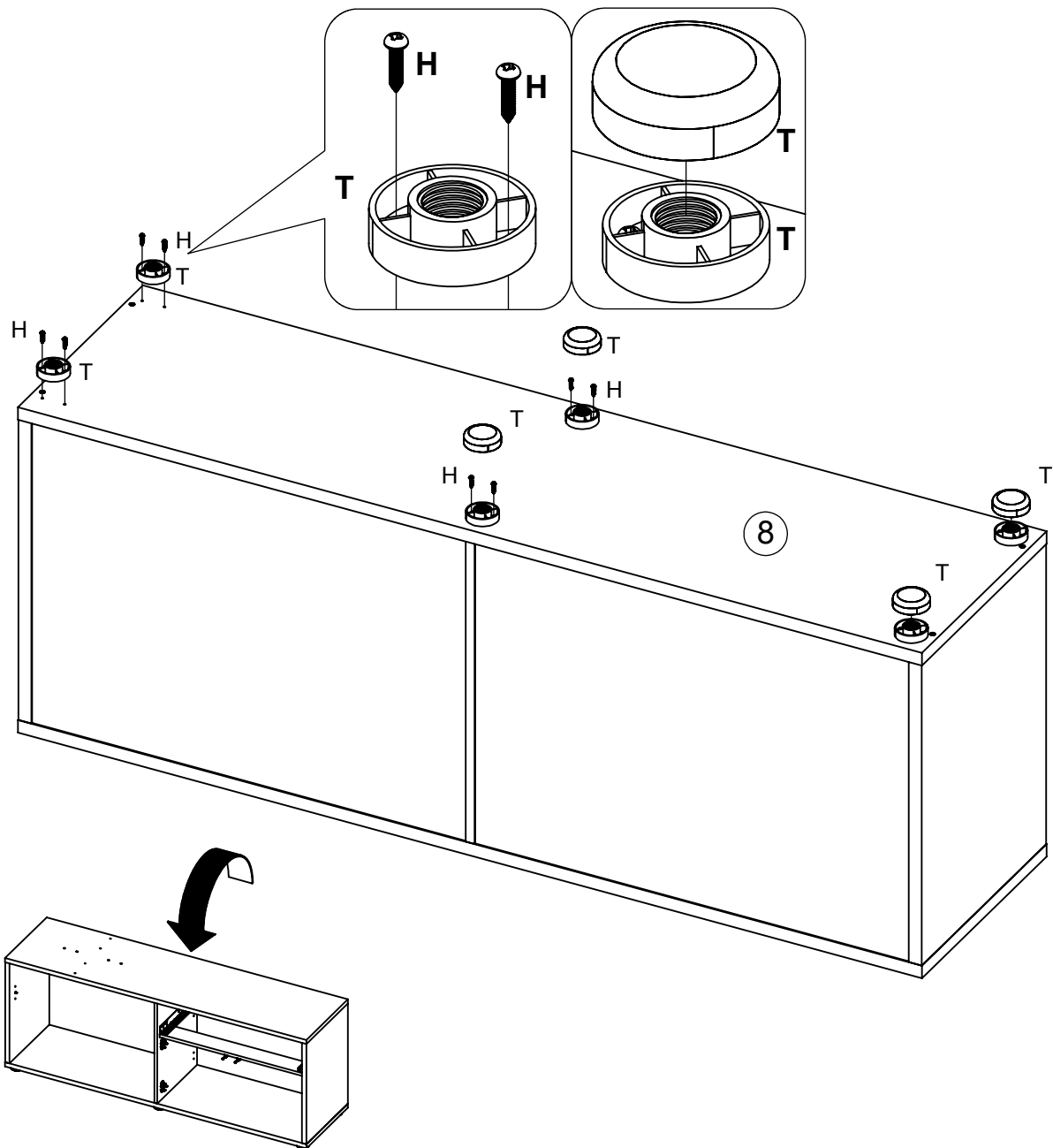


8

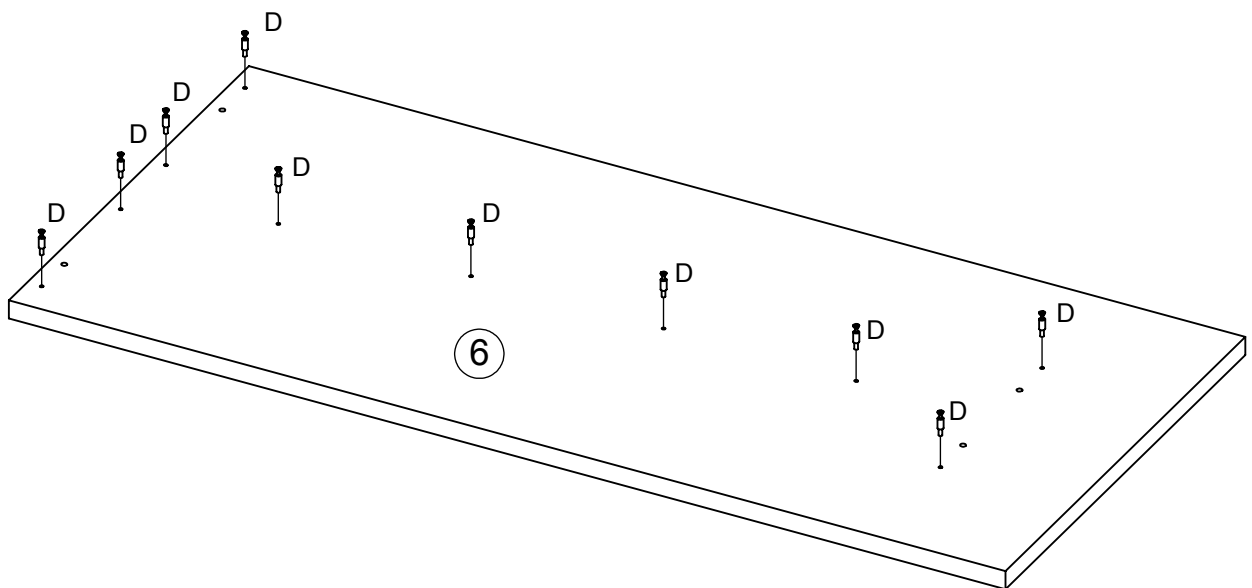




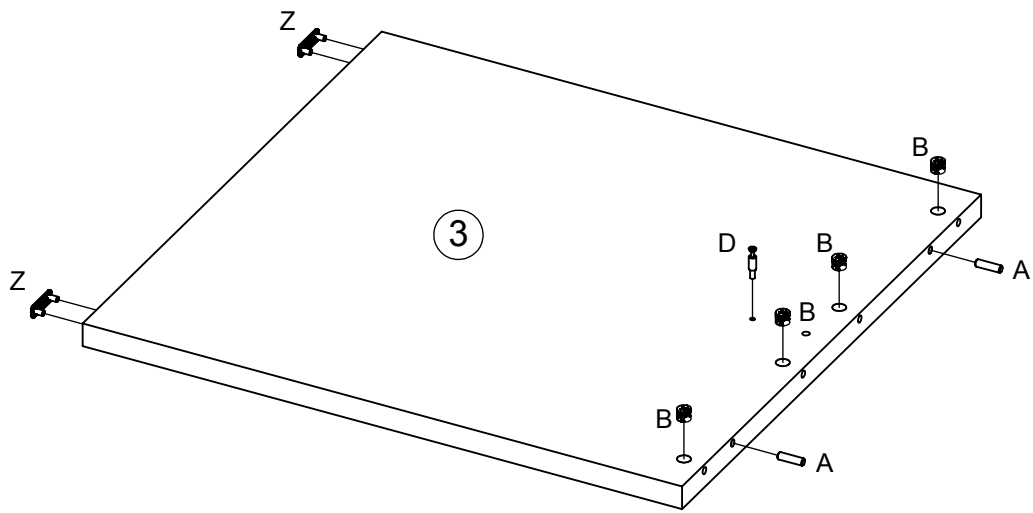
11



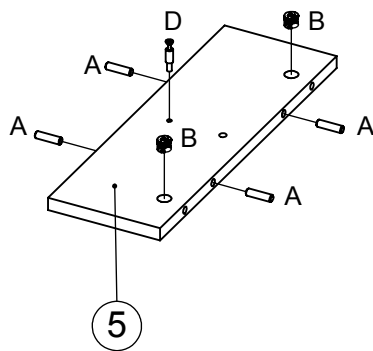
12



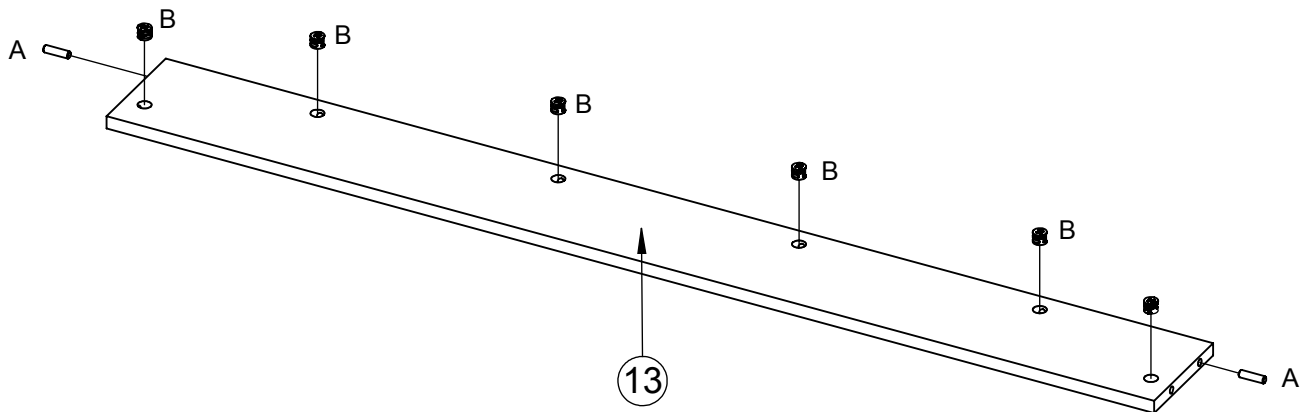
13



14

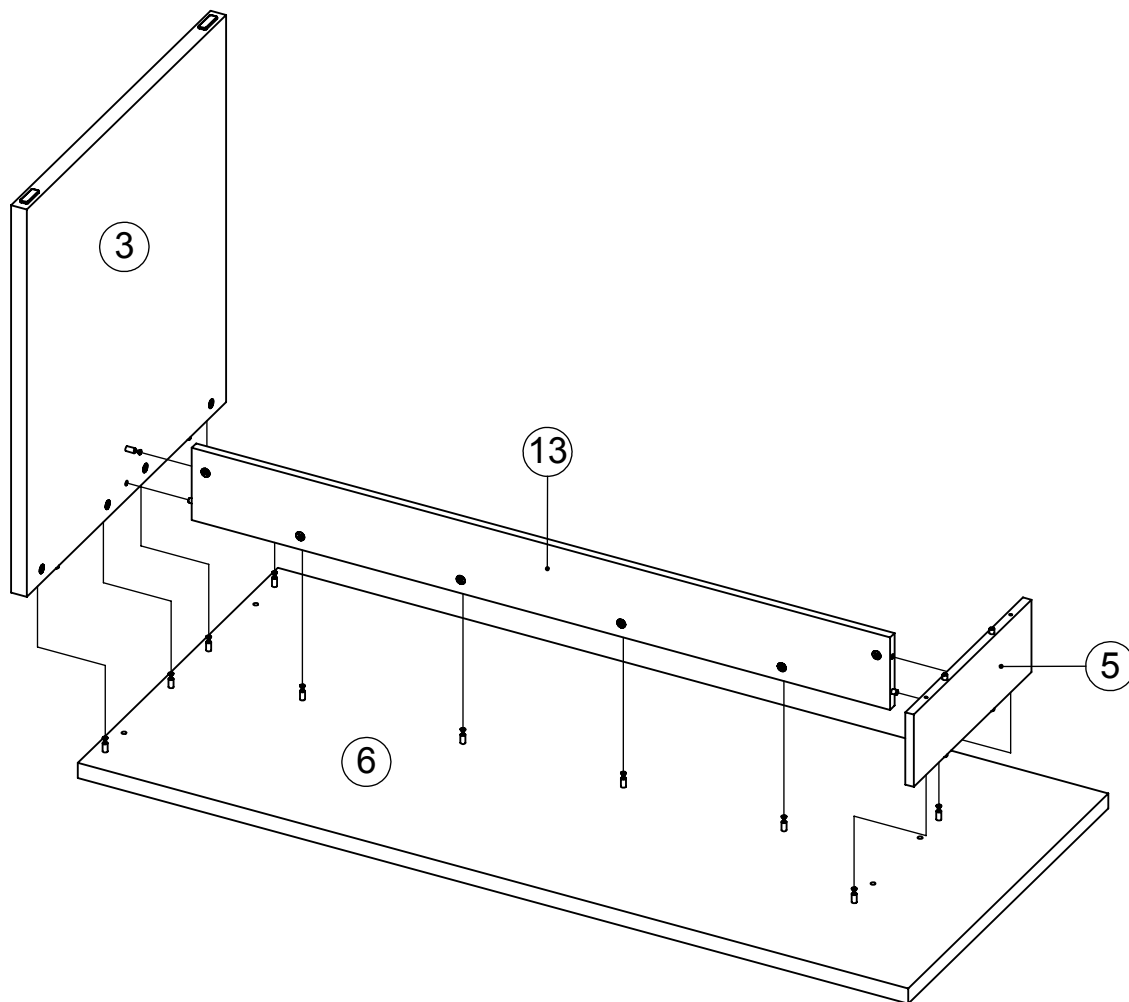


15

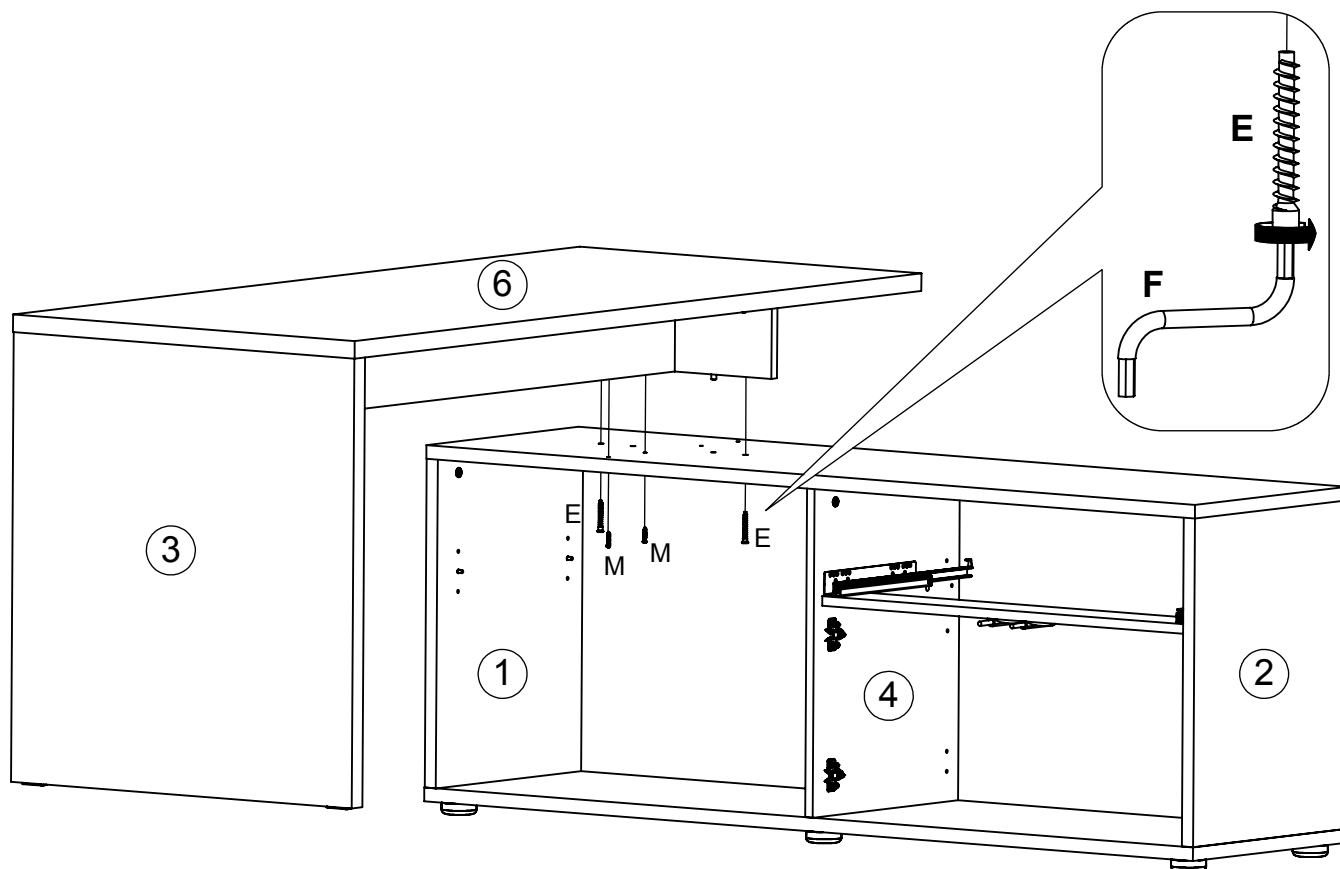


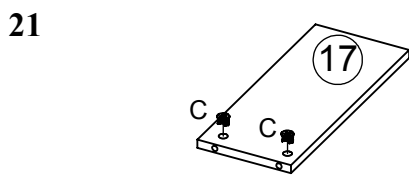
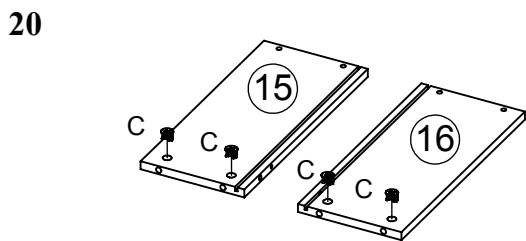
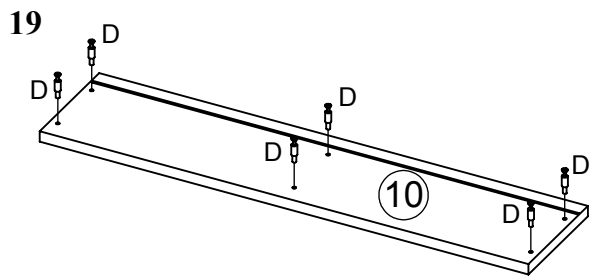
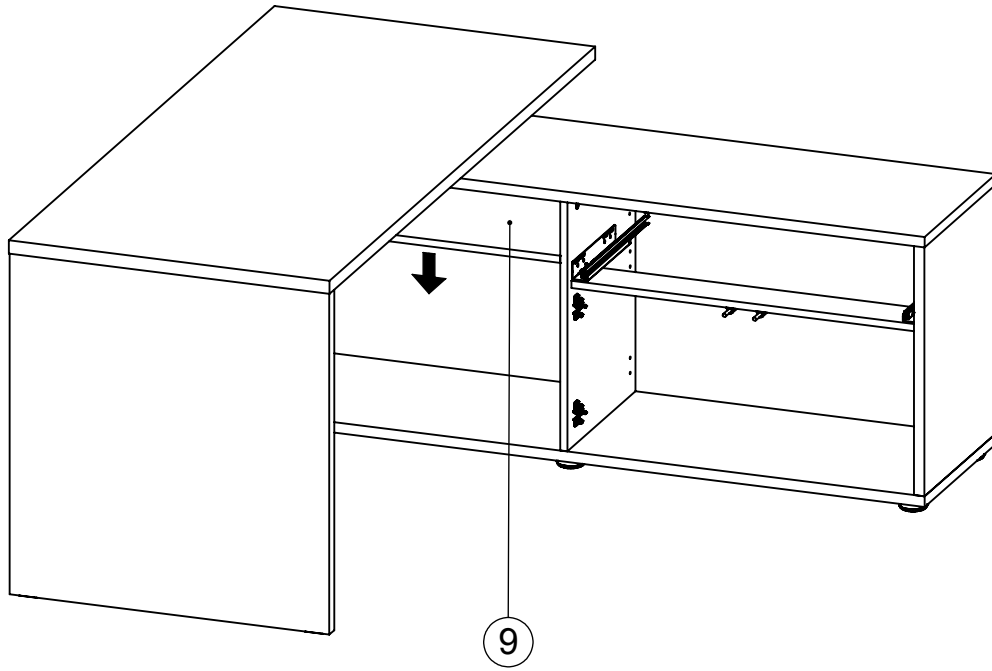


16

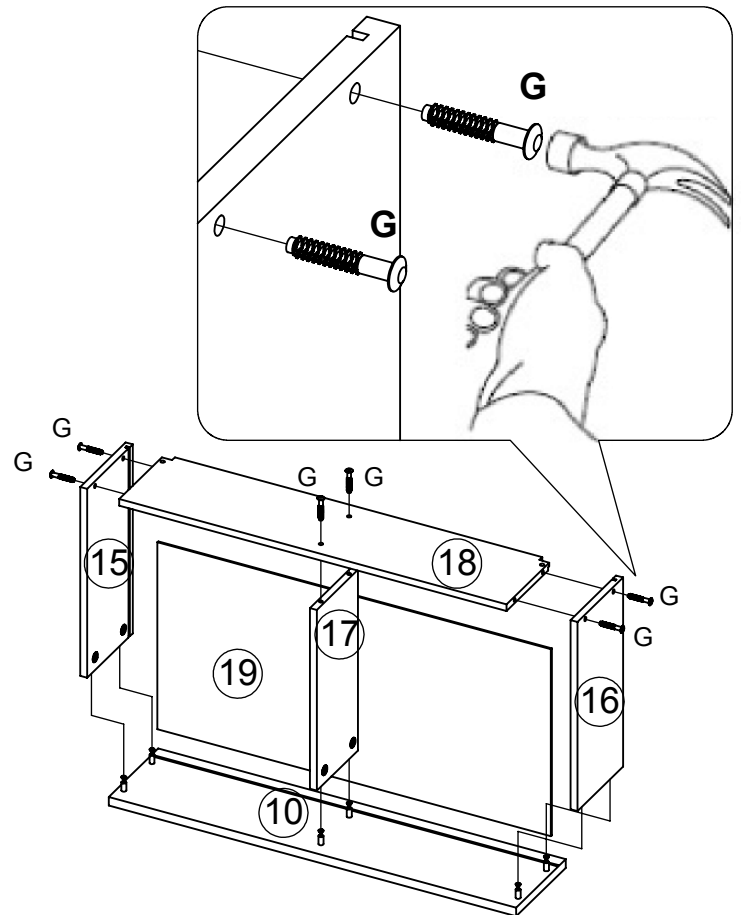


17

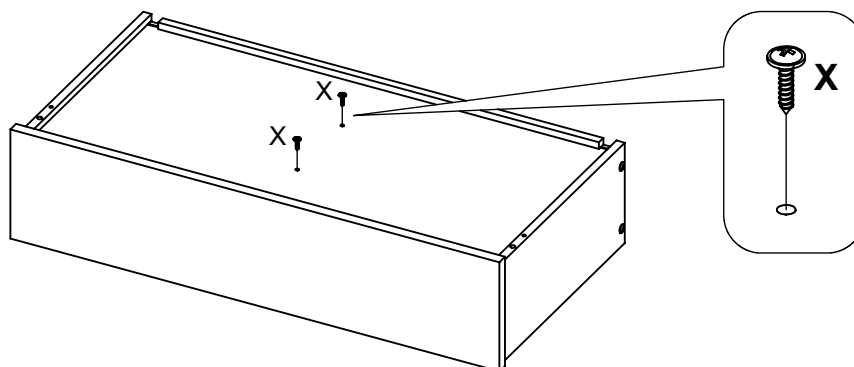


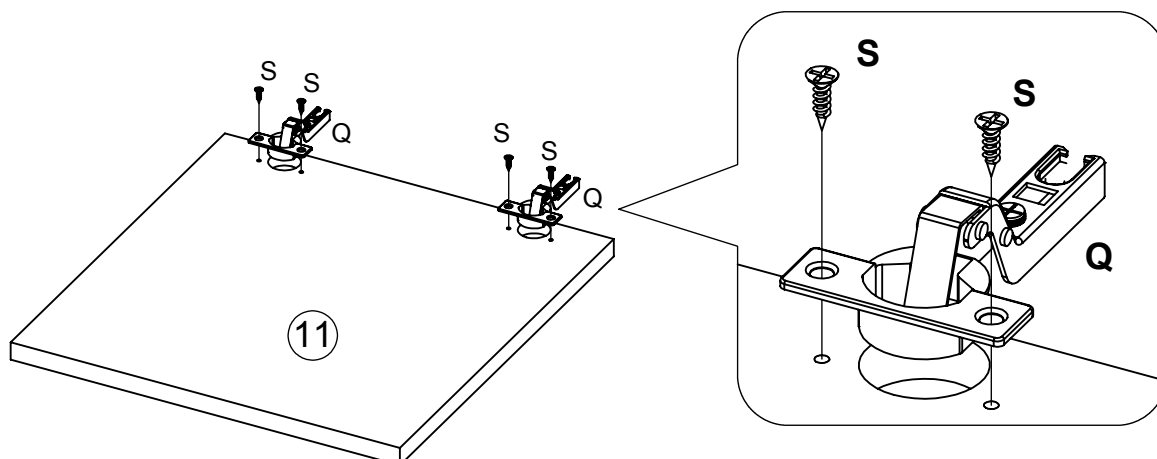
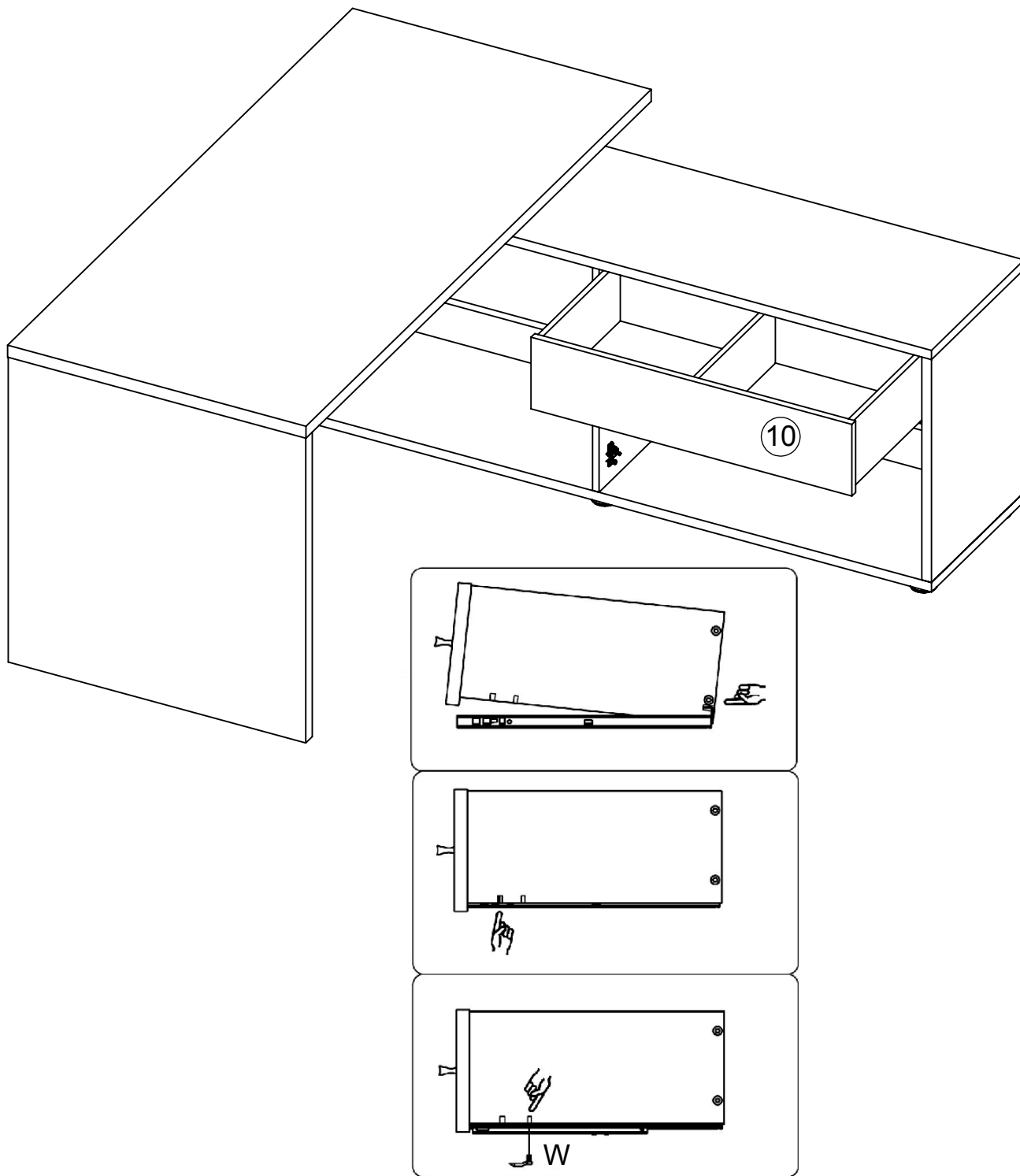


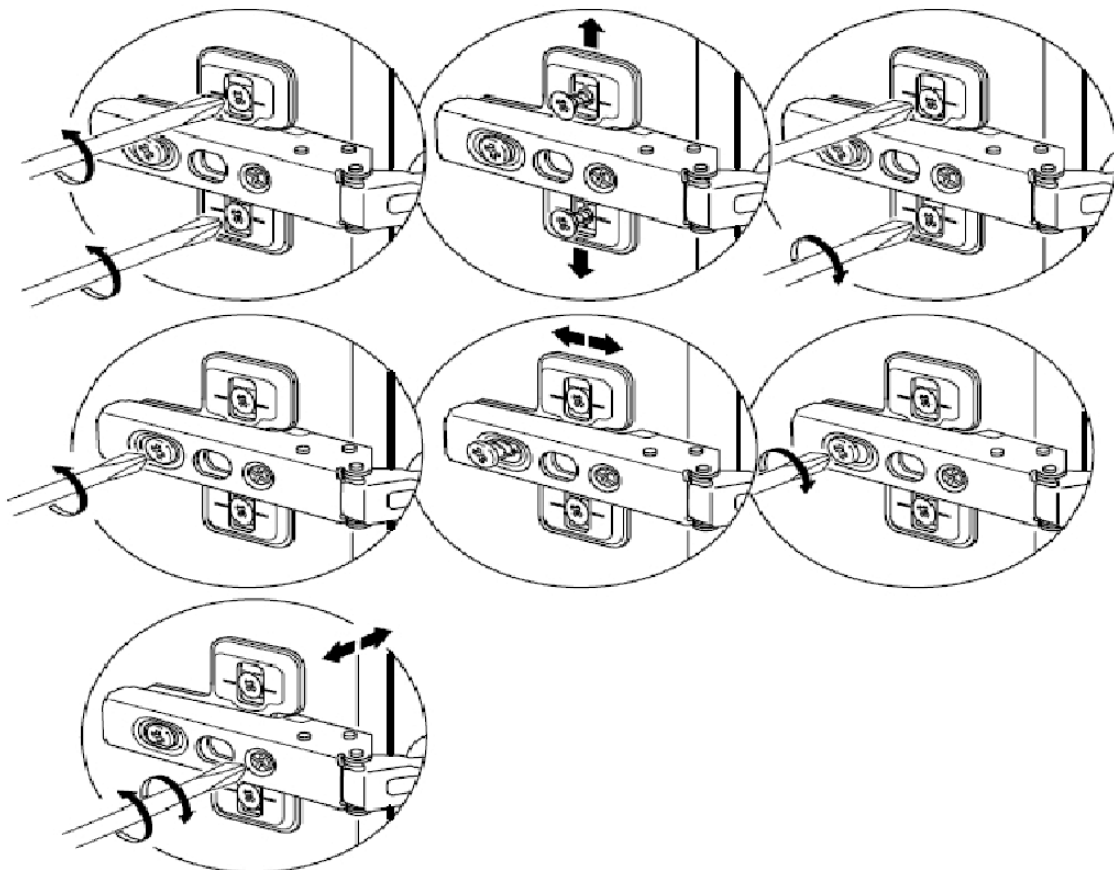
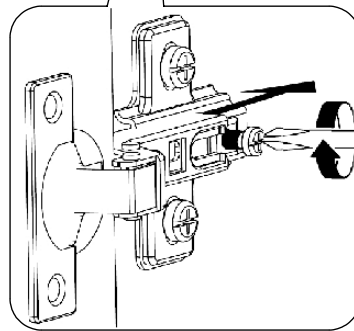
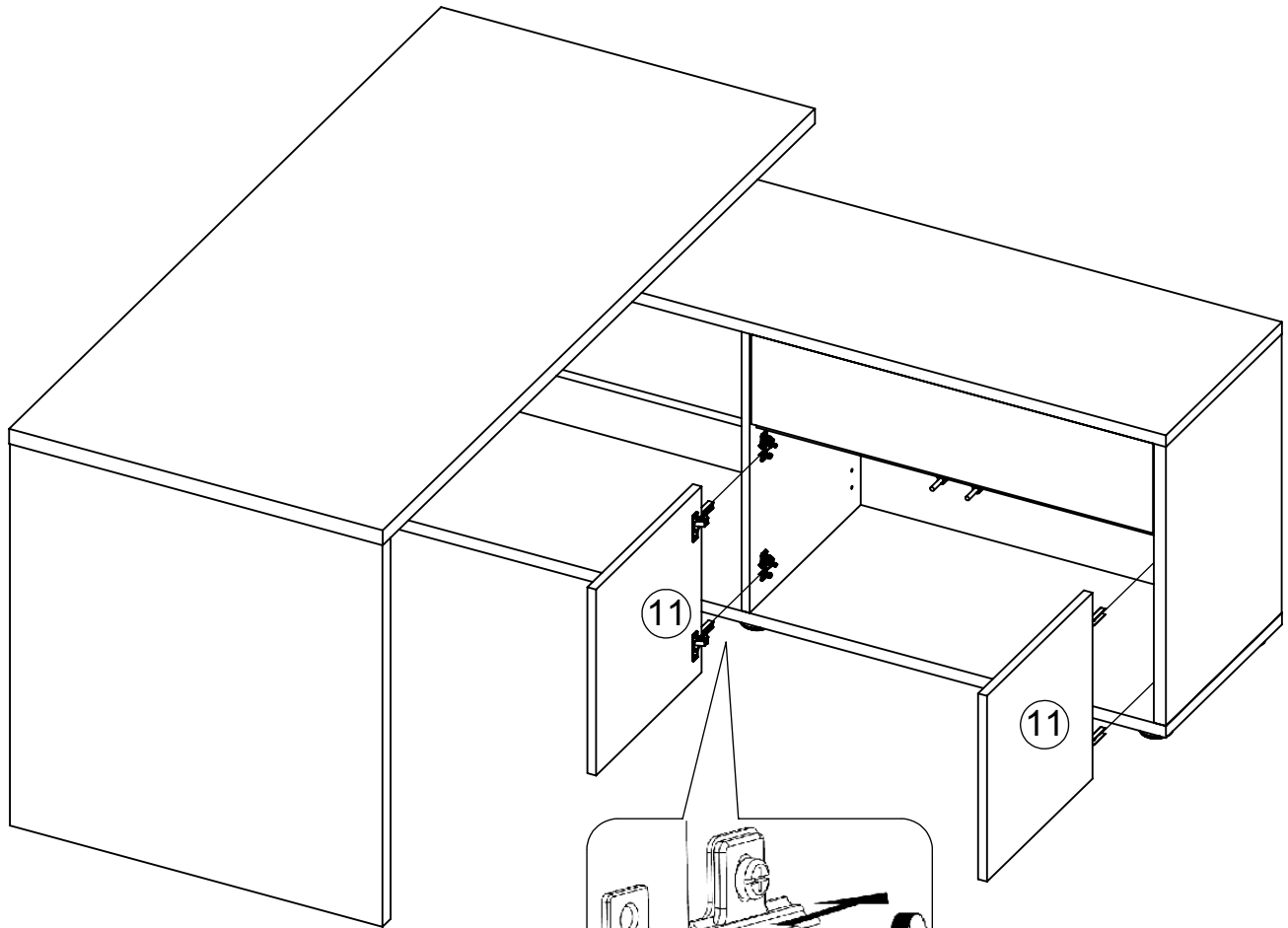
22

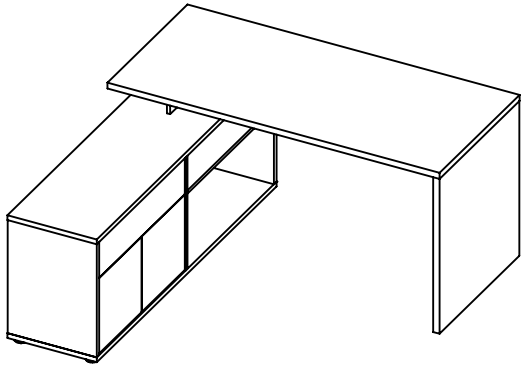


23



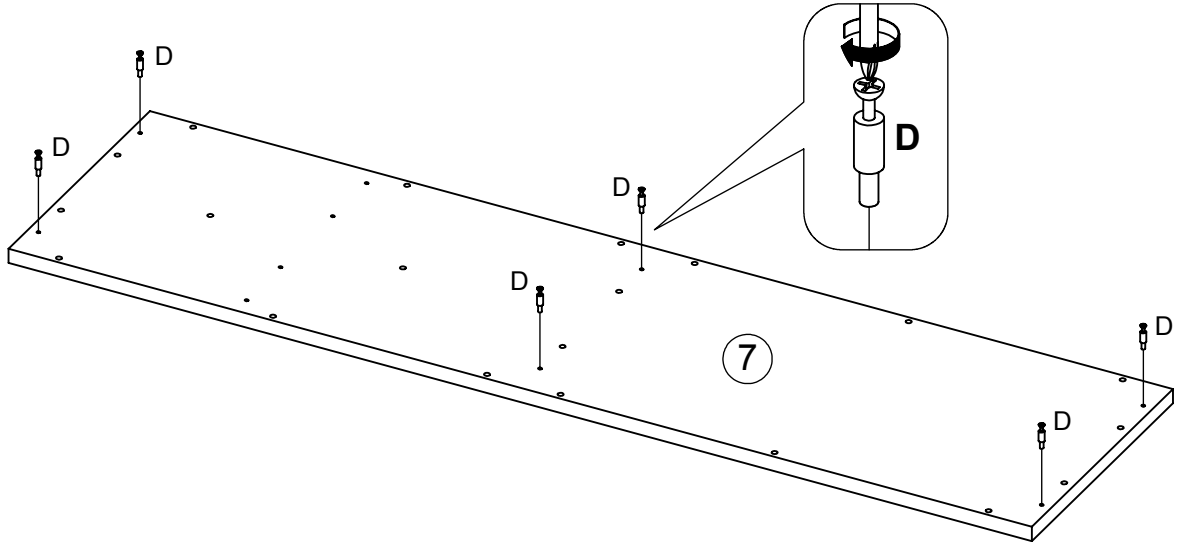




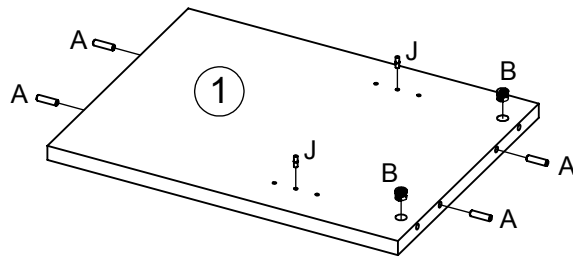


**Aufbau rechts**  
Assembly at the right  
Montage à droite

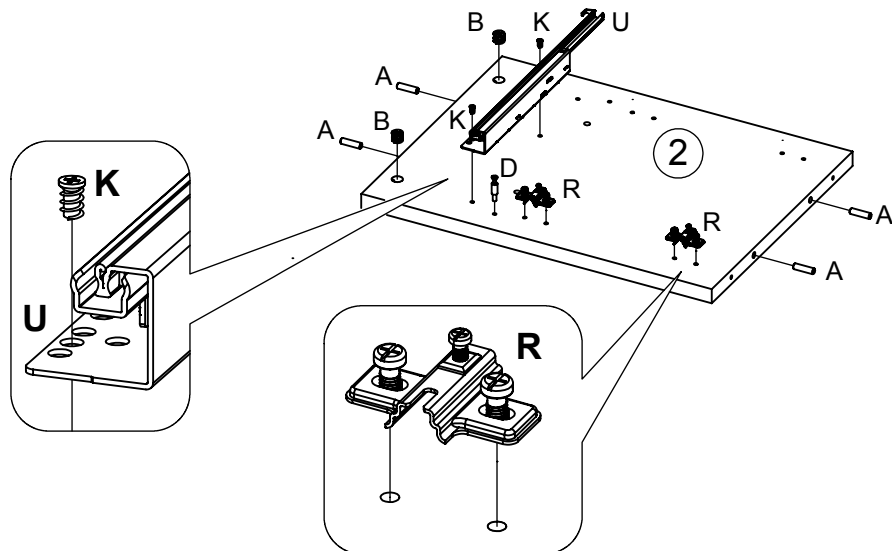
27



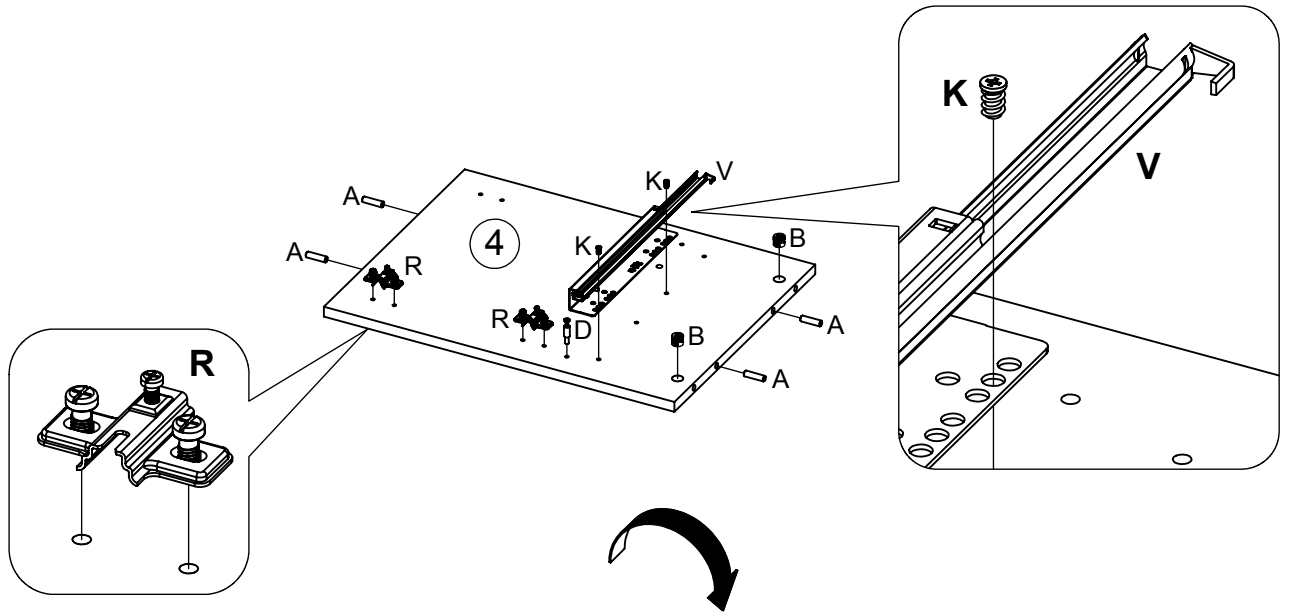
28



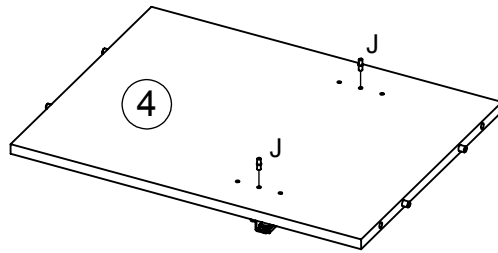
29



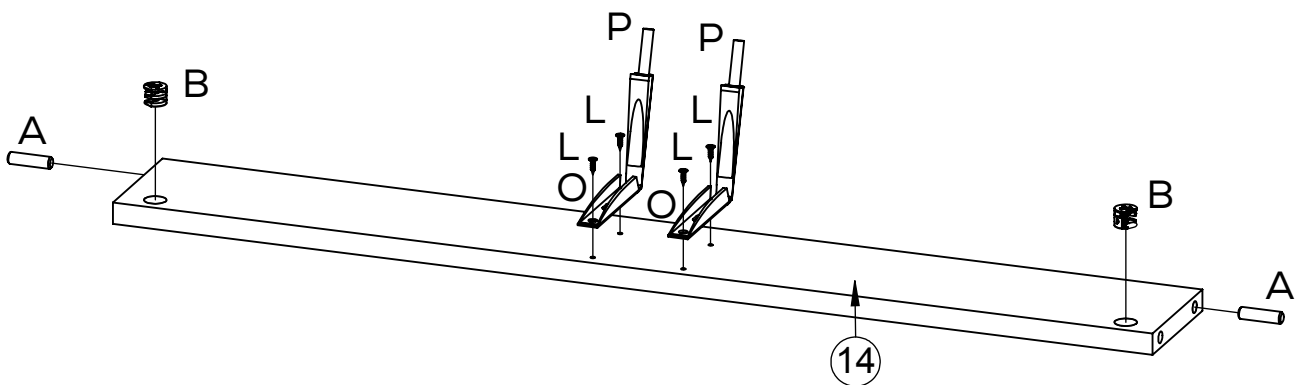
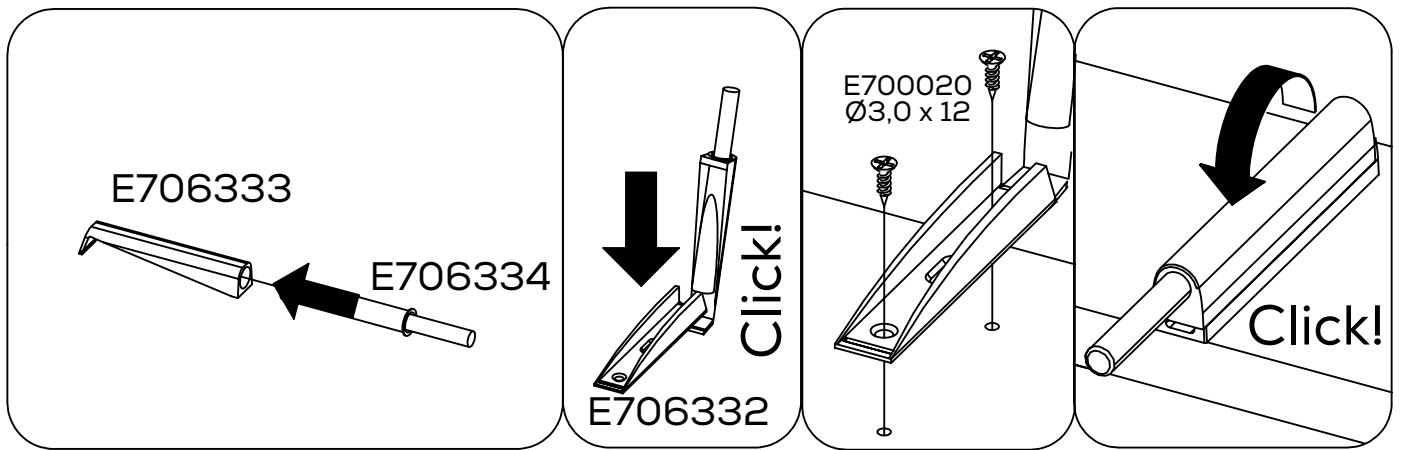
30

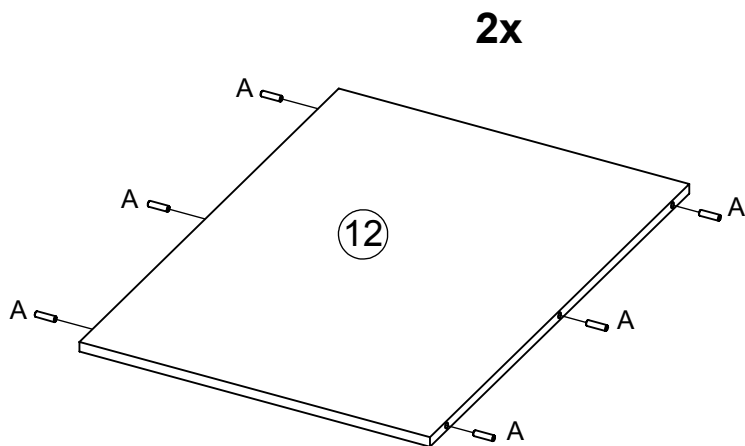
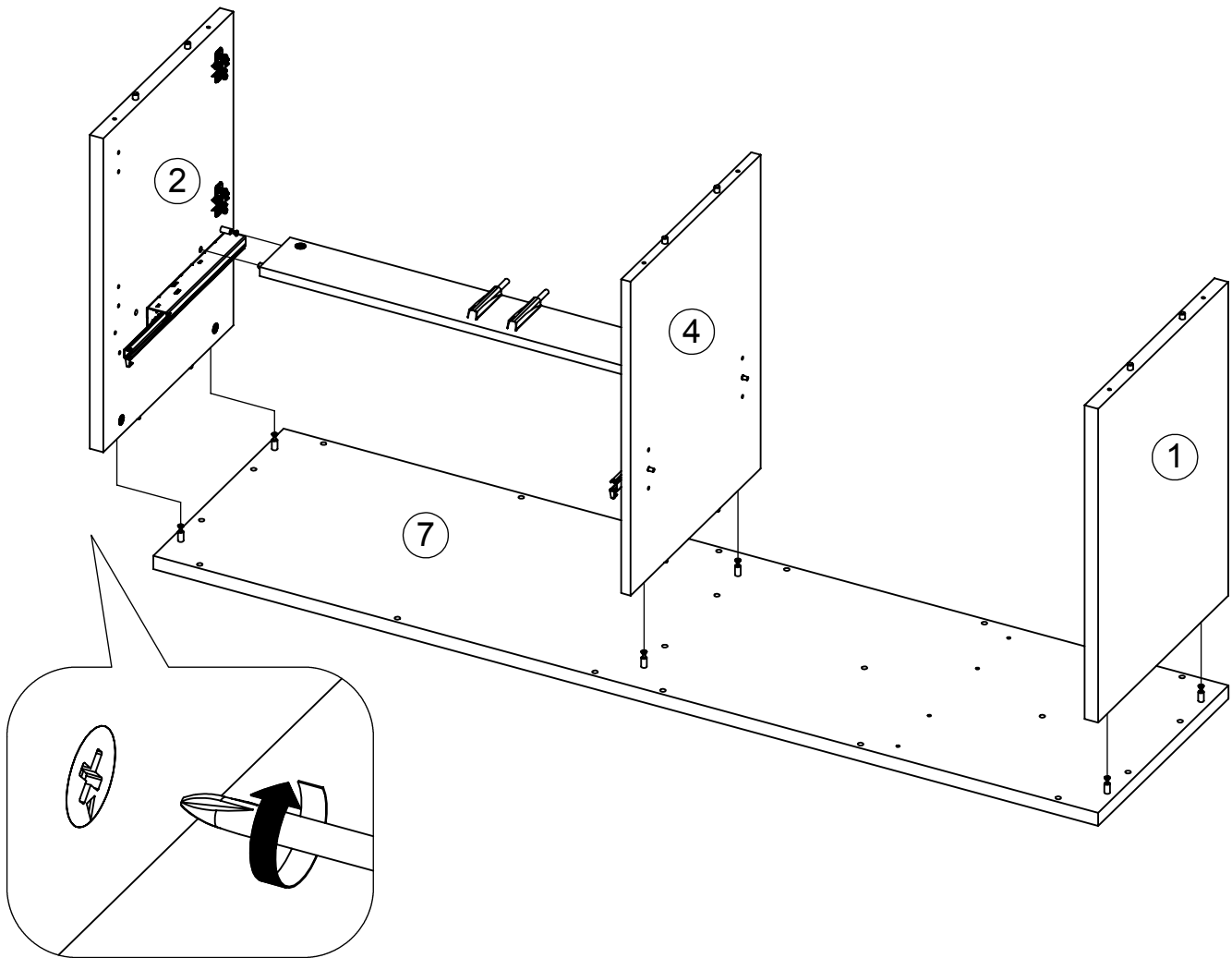


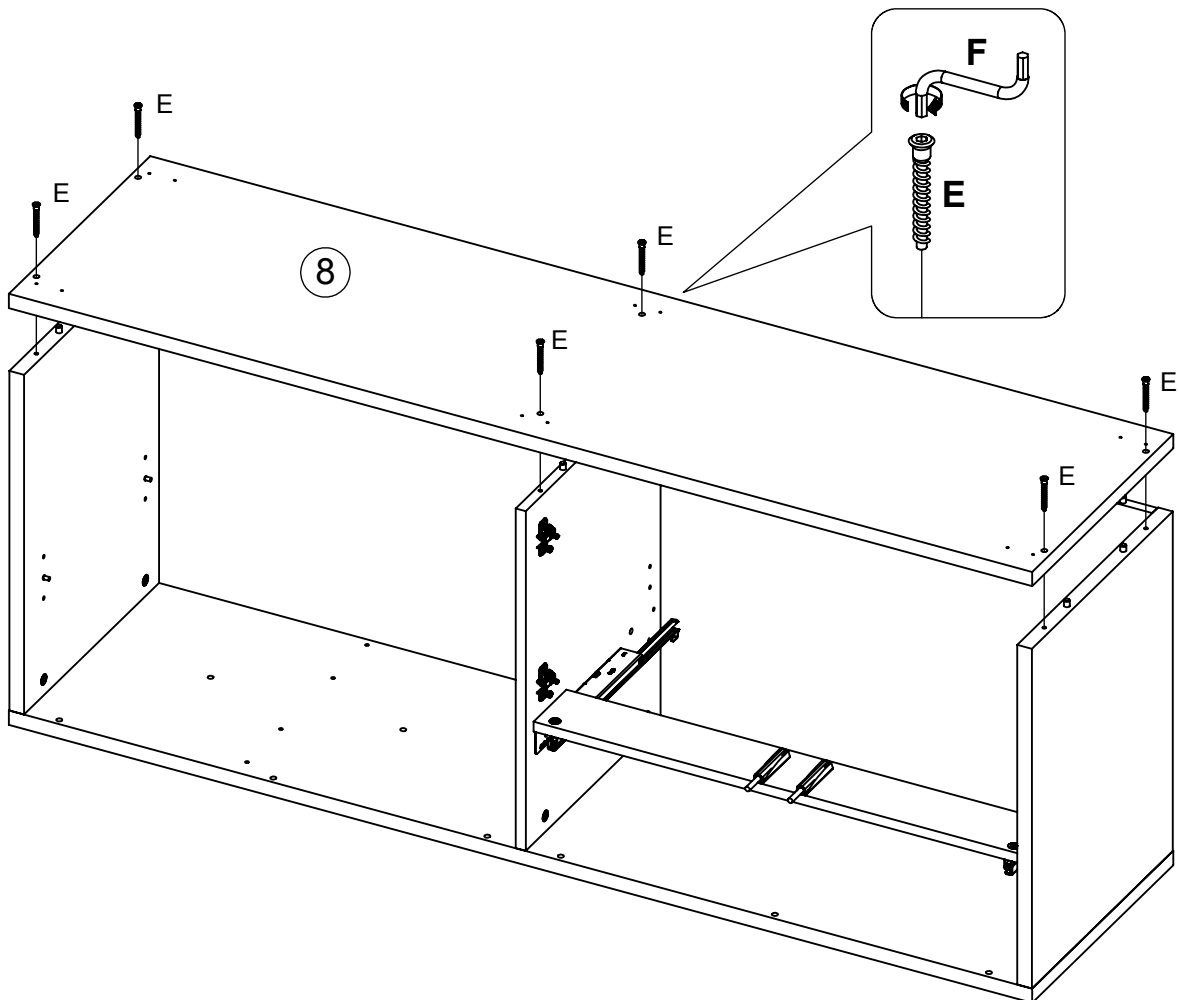
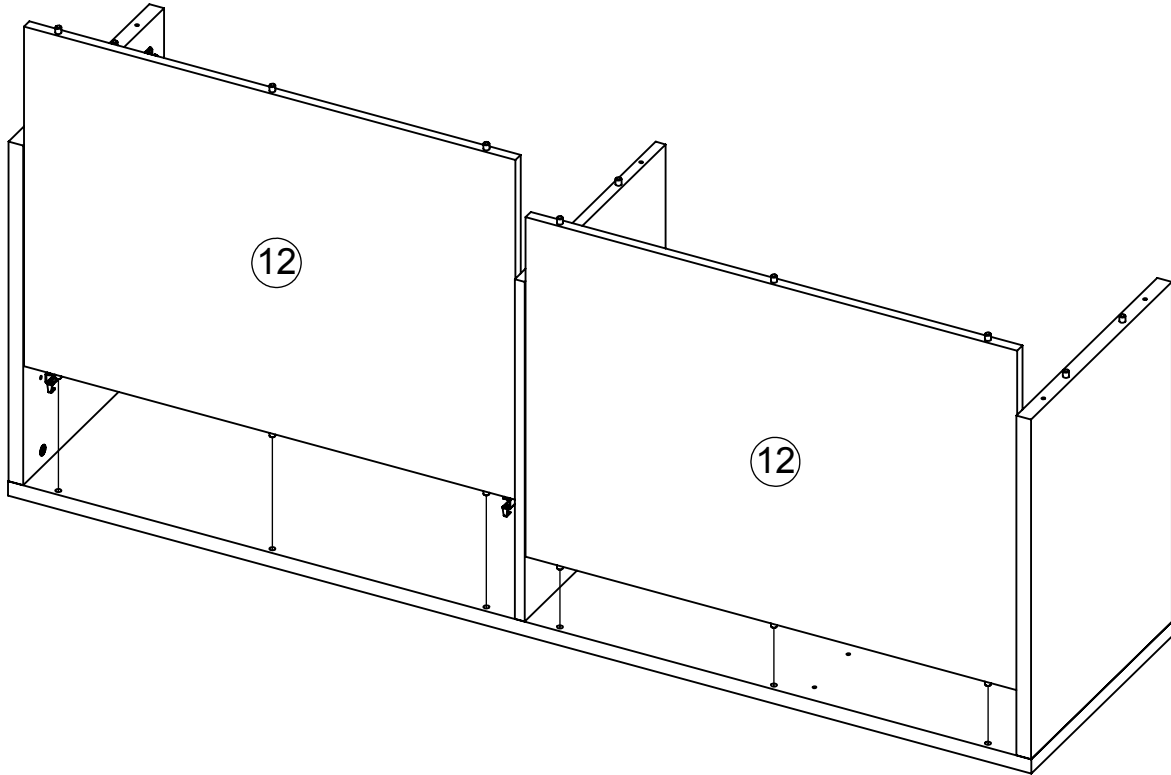
31



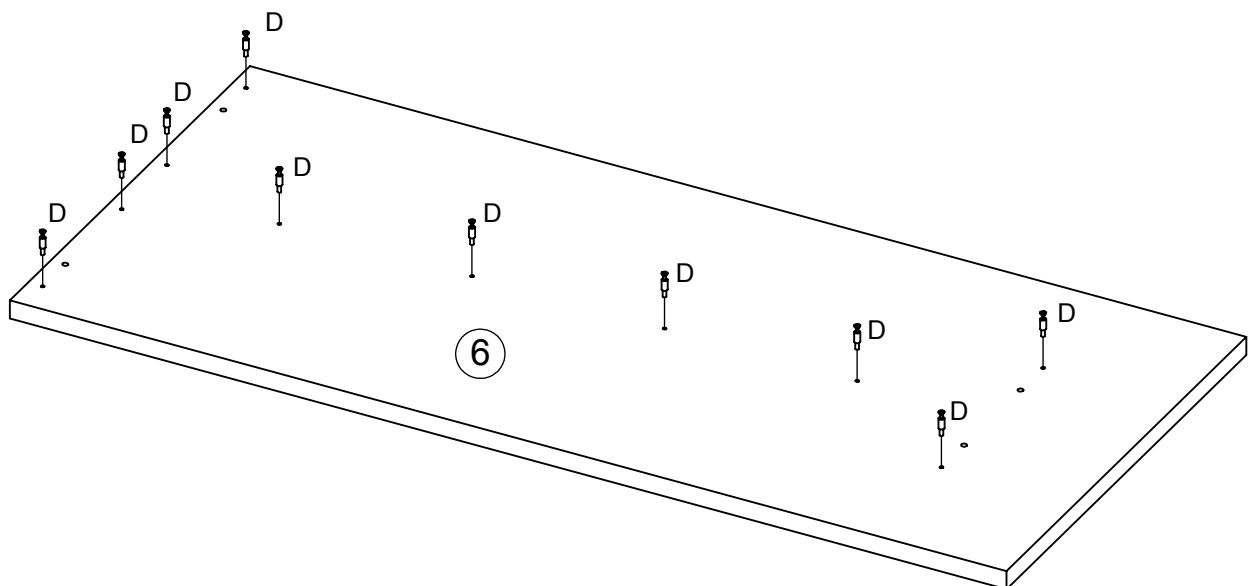
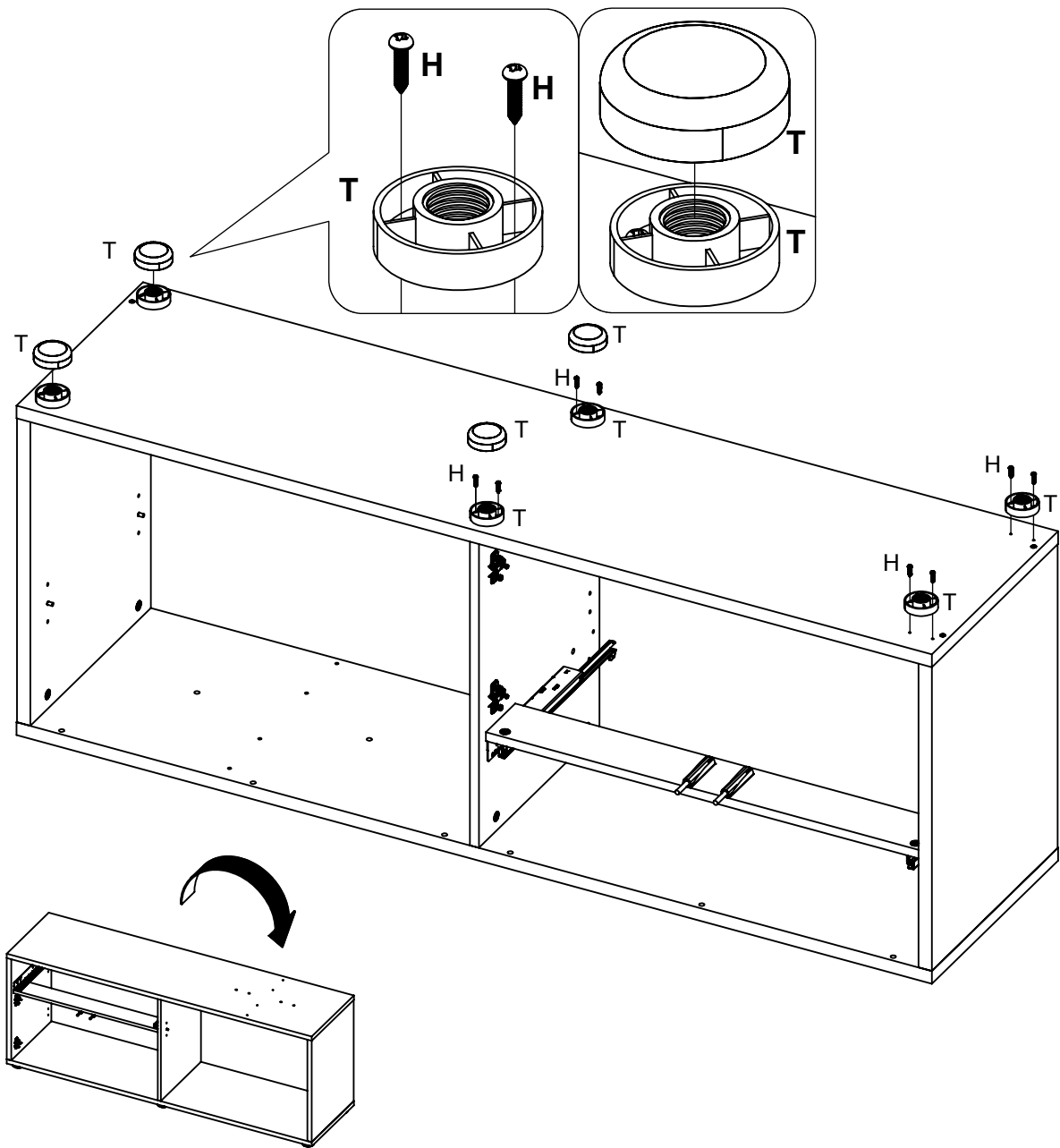
32



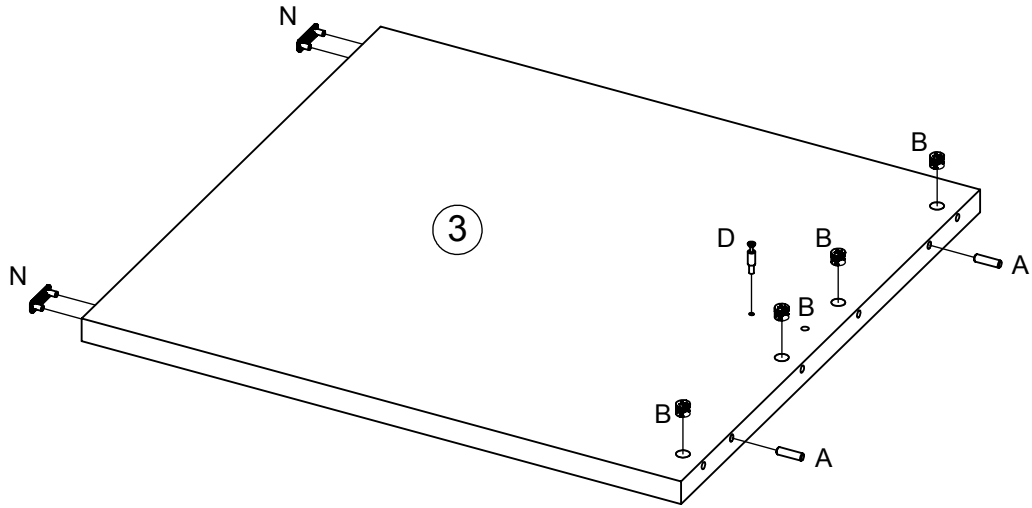




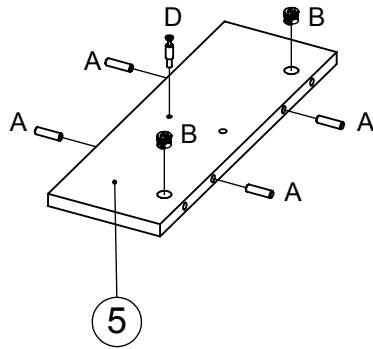




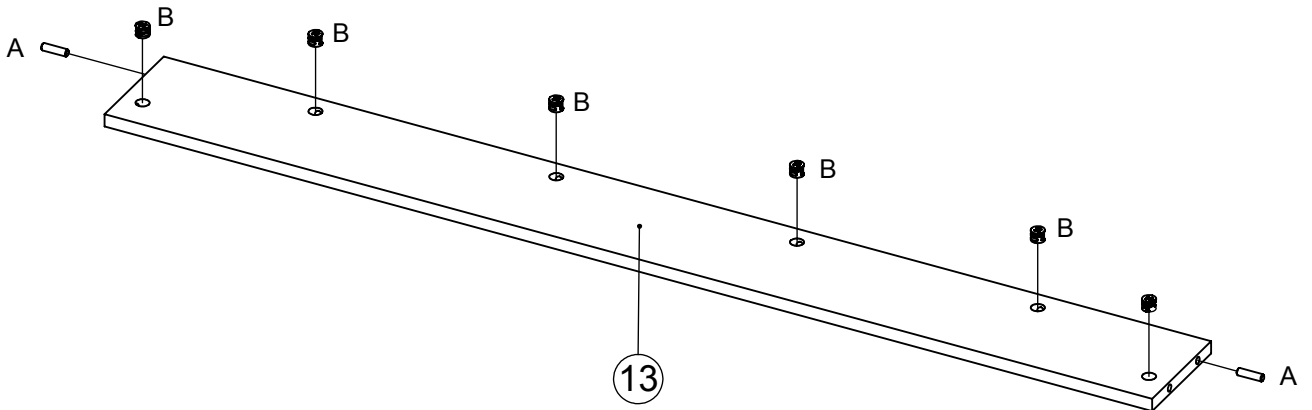
39

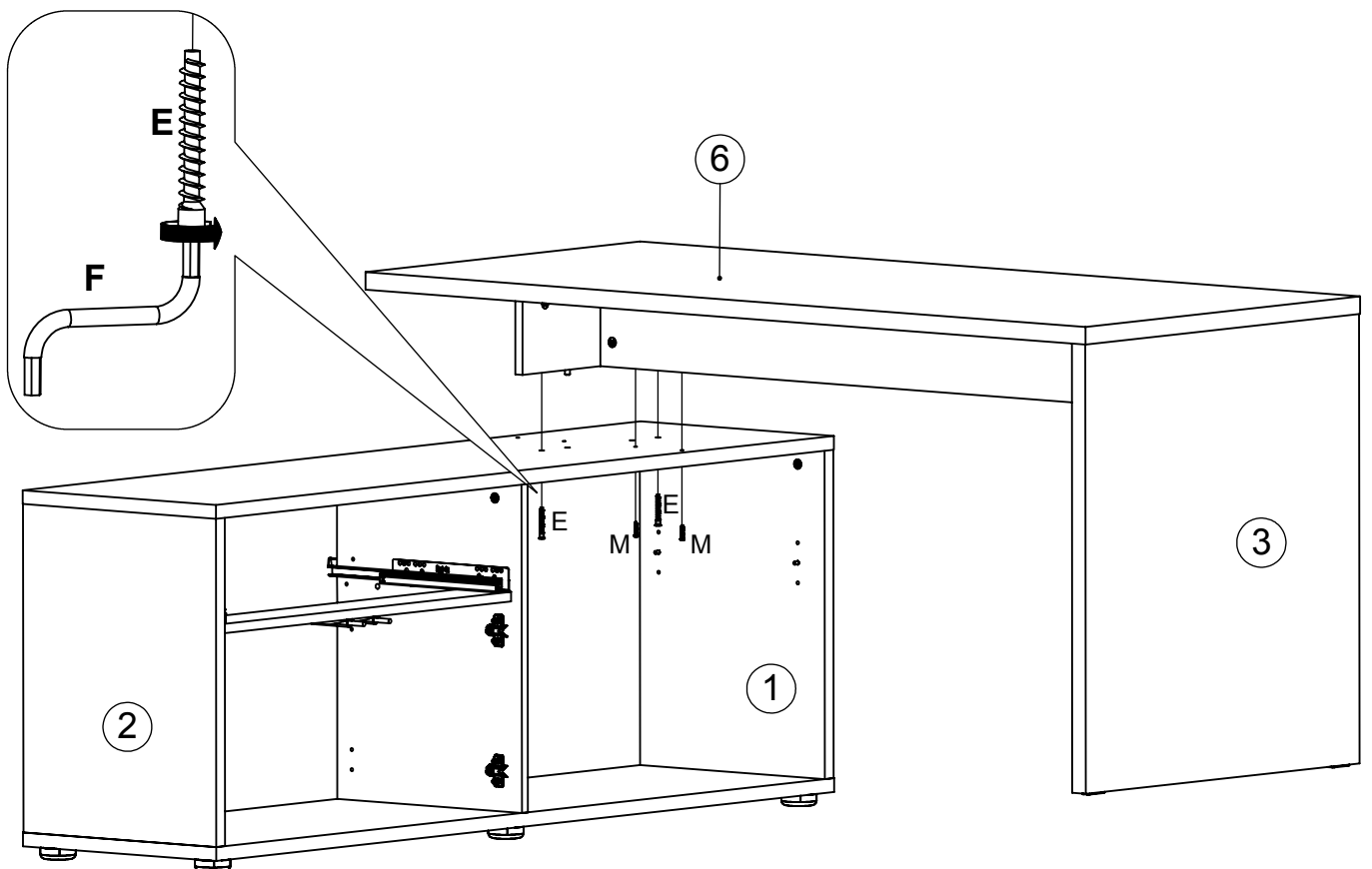
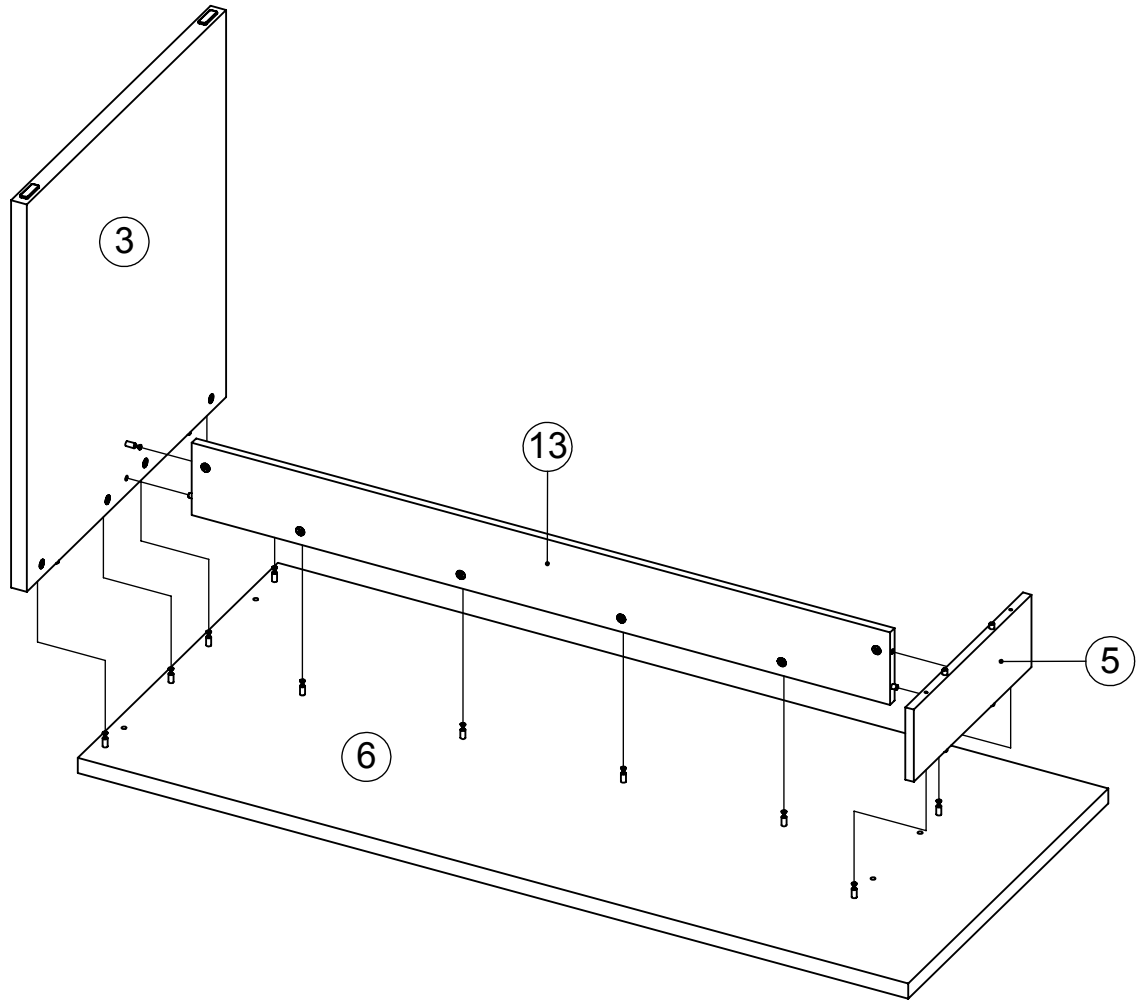


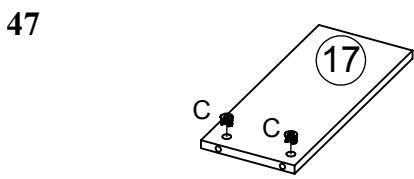
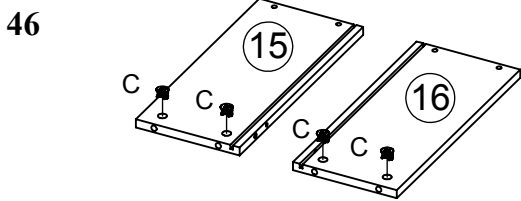
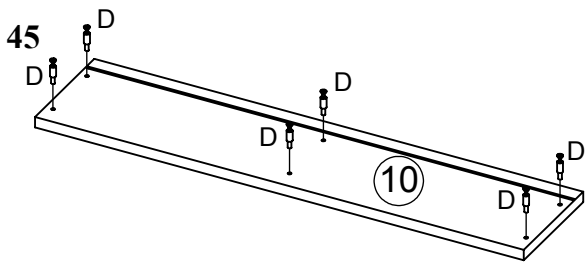
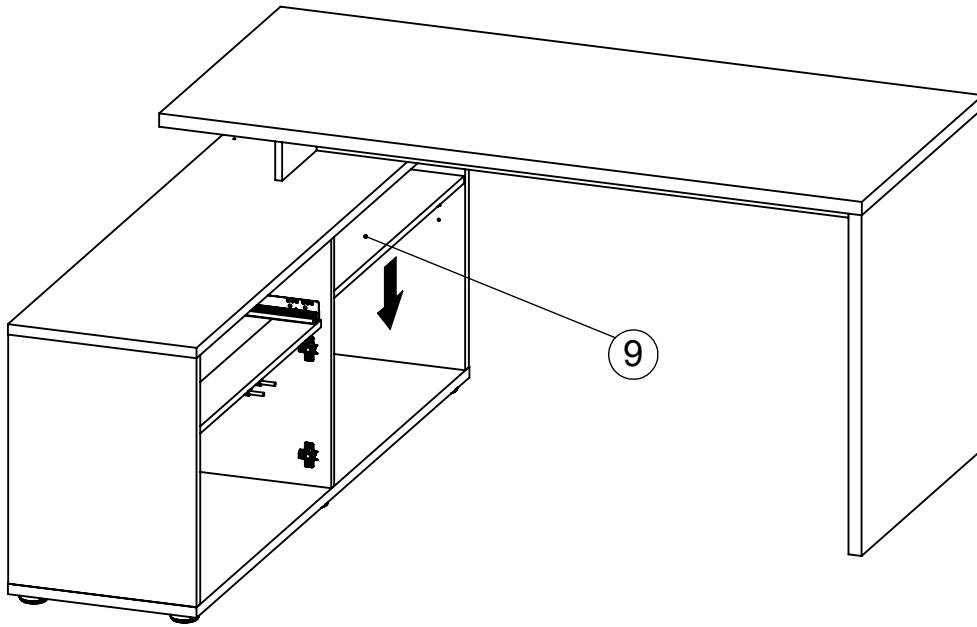
40



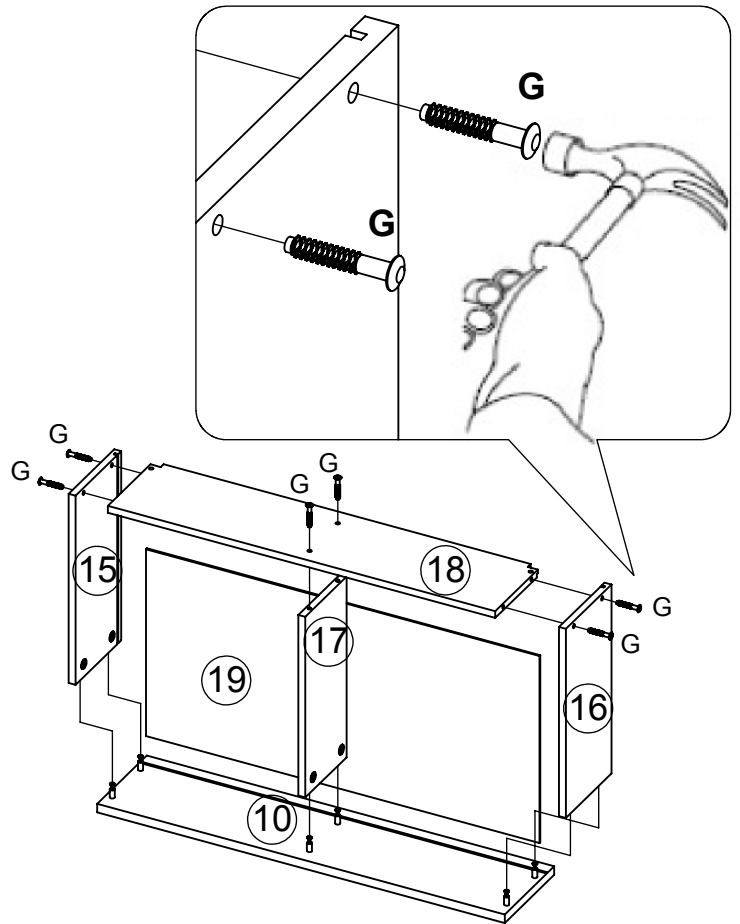
41



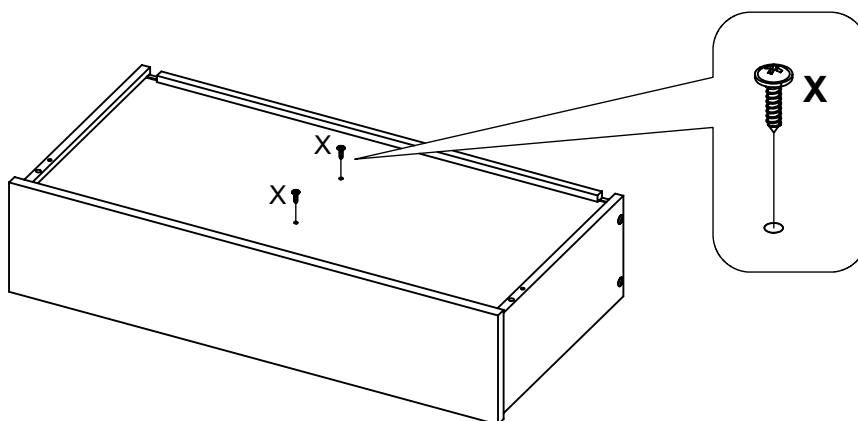


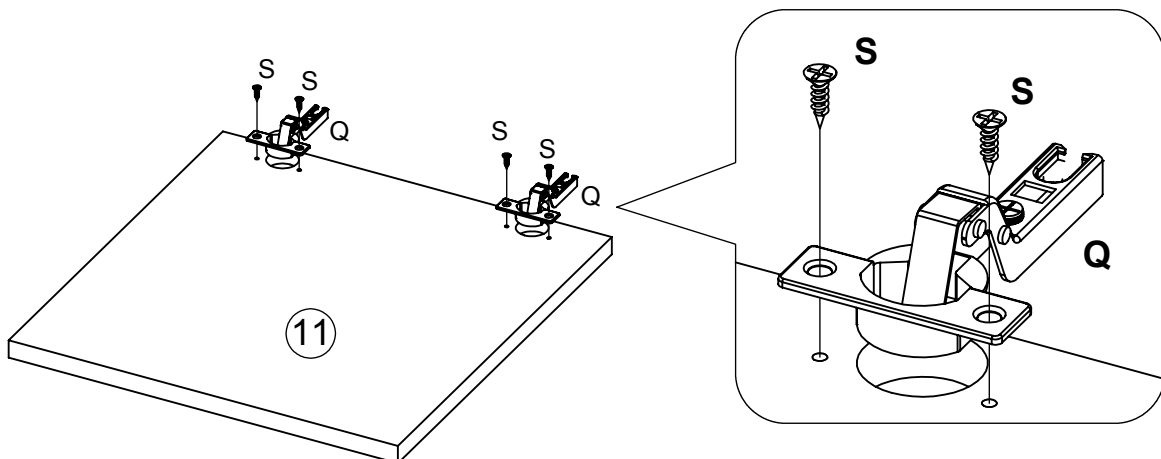
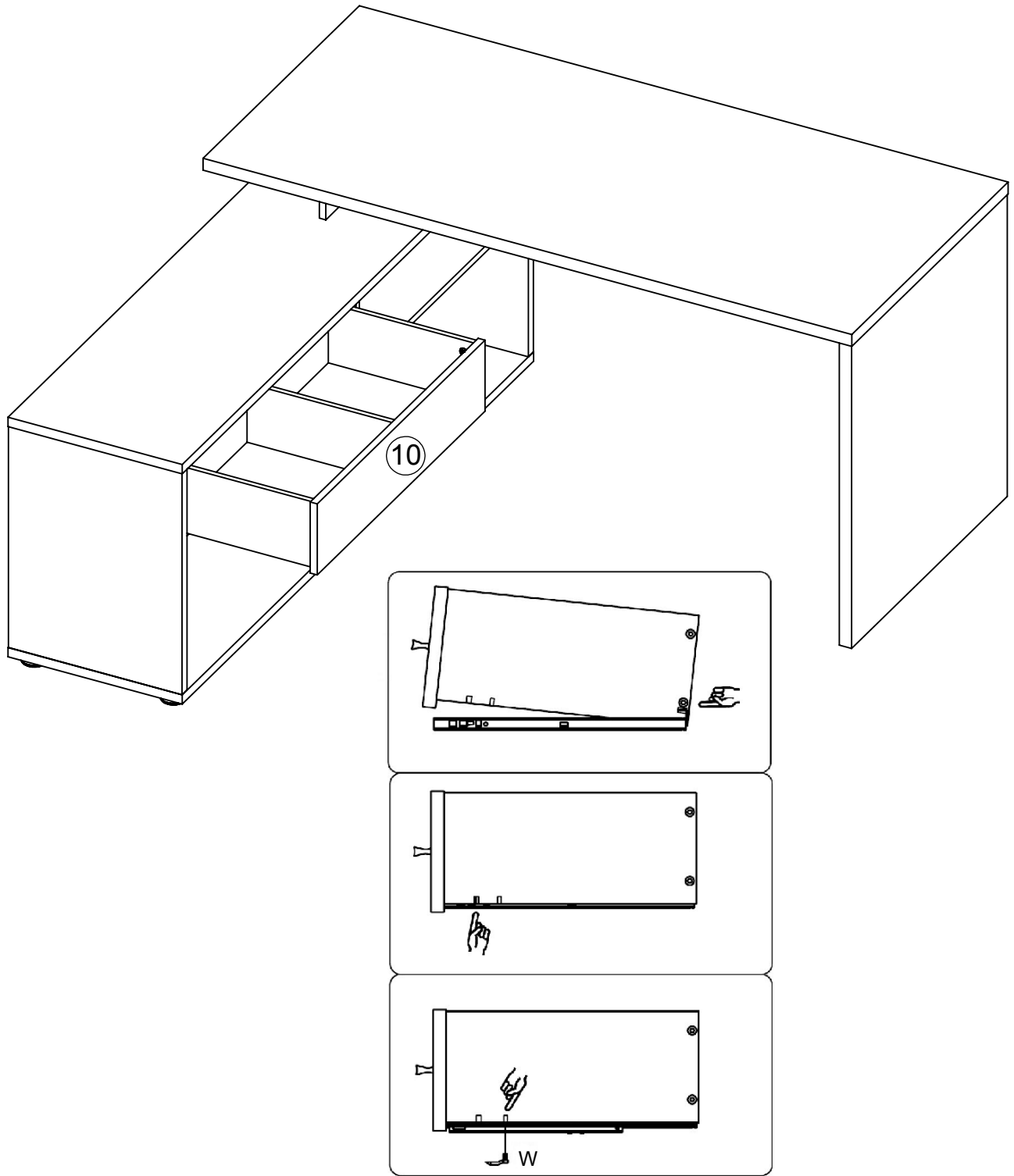


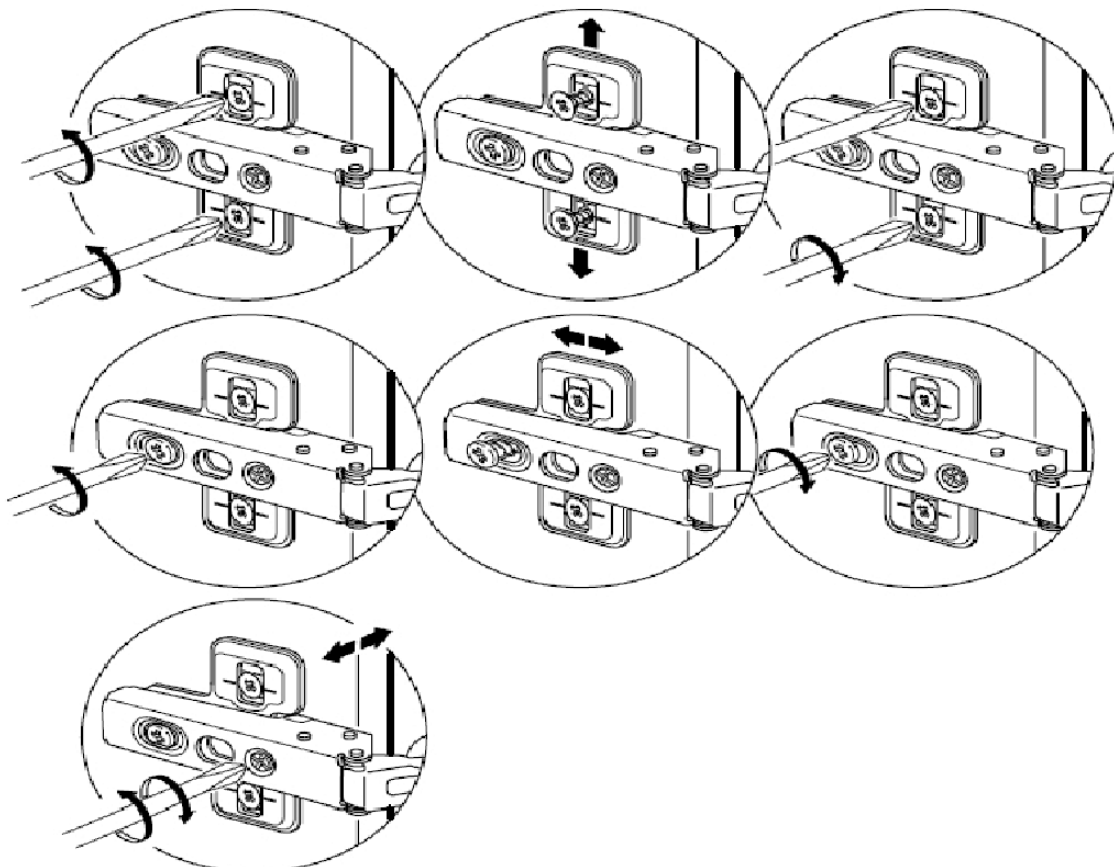
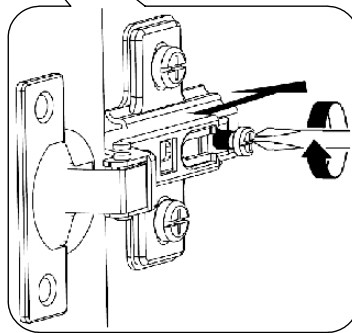
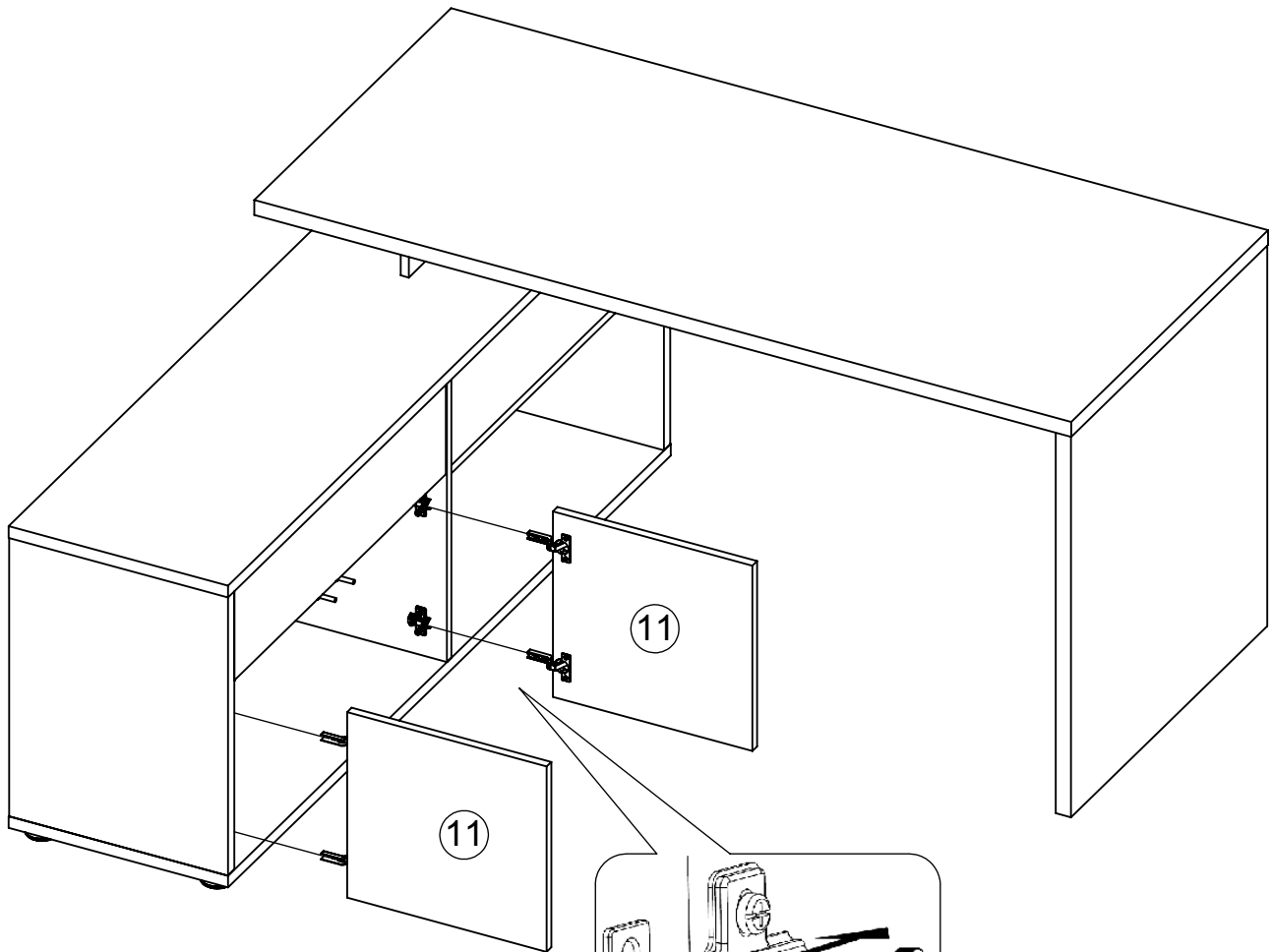
48



49



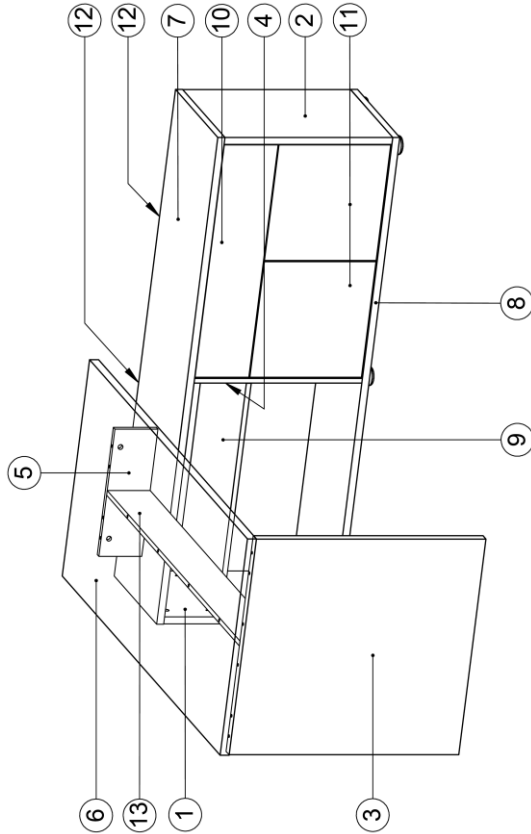






# 4020

## Serviceblatt, Bitte für evtl. Ersatzteilbestellung aufbewahren



## Service, please keep this sheet for possible order of replacement parts

Congratulations on your decision for a quality furniture Made in Germany. We do very extensive quality controls according to ISO norms. Should the article give cause to complain anyway, we would ask you to pay attention to the following items, so we can assure quick and unbureaucratic help.

Please add the colour number - which is written on the label - to the code number and fill in the control number.

**Code number:** 4 0 2 0 \_ \_ \_ \_

**Control number:** \_ \_ \_ \_ \_

For ordering a replacement part, please state the numbers of elements (in case of metal fittings the numbers in brackets).

Please pass this sheet on to your furniture shop. This ensures a quick treatment of your order.

## Service après vente, veuillez garder cette feuille pour une commande éventuelle de pièces de rechange

Vous avez choisi, un meuble de qualité fabriquée en Allemagne. Nous vous félicitons pour votre décision. Nous réalisons des contrôles de qualités draconiens suivant les normes ISO. Malgré cela, si vous rencontrez un problème de SAV, Veuillez faire attention aux points suivants, pour une résolution rapide de ce problème.

Veuillez compléter le numéro d'article, avec le code couleur que vous trouverez sur l'étiquette collée sur le carton d'emballage. Veuillez également indiquer le numéro de contrôle.

**Artikeinummer** 4 0 2 0 \_ \_ \_ \_

**Kontrollnummer** \_ \_ \_ \_ \_

Si vous commandez des pièces de rechange, veuillez indiquer les numéros des pièces.

Si vous commandez des pièces de quincaillerie, veuillez indiquer les références entre parenthèses.

Veuillez remettre ce document, au magasin où vous avez acheté ce meuble afin que votre demande soit effectuée rapidement.

## Teileliste

Nummer	Bezeichnung	Teilenummer	Stück
1	Seite links	03.156	1
2	Seite rechts	05.158	1
3	Seite links	03.157	1
4	Mittelseite	07.220	1
5	Seite	00.076	1
6	Oberboden	10.313	1
7	Oberboden	10.312	1
8	Unterboden	14.196	1
9	Einlegeboden	16.130	1
10	Schubfront	20.184	1
11	Tür links und rechts	22.177	2
12	Rückwand	25.132	2
13	Traverse	34.079	1
14	Traverse	34.080	1
15	Schubzarge links	31.043	1
16	Schubzarge rechts	32.043	1
17	Schubzarge mitte	30.003	1
18	Schubzarge quer	33.137	1
19	Schubboden	19.087	1

## Liste der Beschläge

<b>A</b> (E70100) 34x 8 x 30	<b>B</b> (E701153) 20x 15 mm	<b>C</b> (E701149) 6x 12 mm	<b>D</b> (E701231) 26x	<b>E</b> (E701405) 8x 7x 60	<b>F</b> (E709801) 1x SW 4
<b>G</b> (E701010) 6x 6 x 40	<b>H</b> (E700000) 12x 4 x 15	<b>J</b> (E702004) 4x 5 x 16	<b>K</b> (E700140) 4x 6,3 x 13	<b>M</b> (E700020) 4x 3 x 12	<b>N</b> (E700060) 2x 4 x 40
<b>N</b> (E706332) 2x	<b>O</b> (E706333) 2x	<b>P</b> (E706334) 2x	<b>Q</b> (E705028) 4x	<b>R</b> (E705096) 4x	
<b>S</b> (E700020) 8x 3,5 x 13	<b>T</b> (E706317) 6x	<b>U</b> (E703028) 1x	<b>V</b> (E703027) 1x	<b>Z</b> (E704303) 2x	
<b>W</b> (E703408) 2x	<b>X</b> (E700060) 2x 3,5 x 17	<b>Y</b> (E703201) 1x	<b>14 x 42</b>		