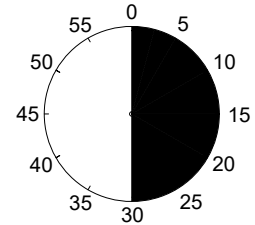
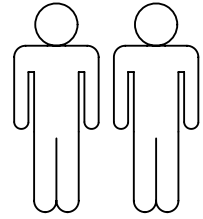
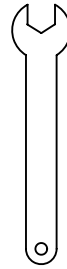
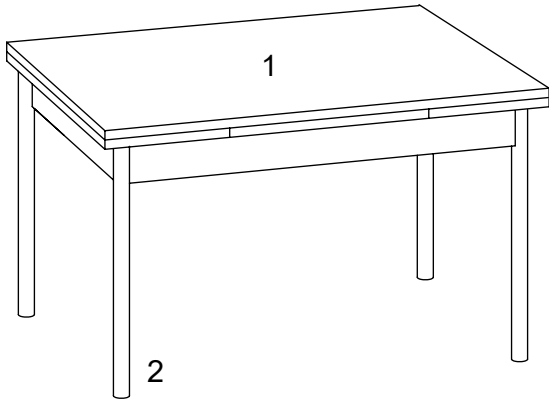
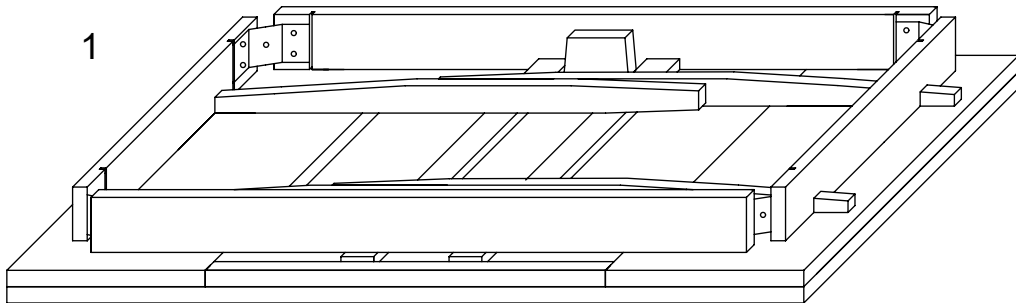


528 azb



1



2



1	1x
2	4x

A



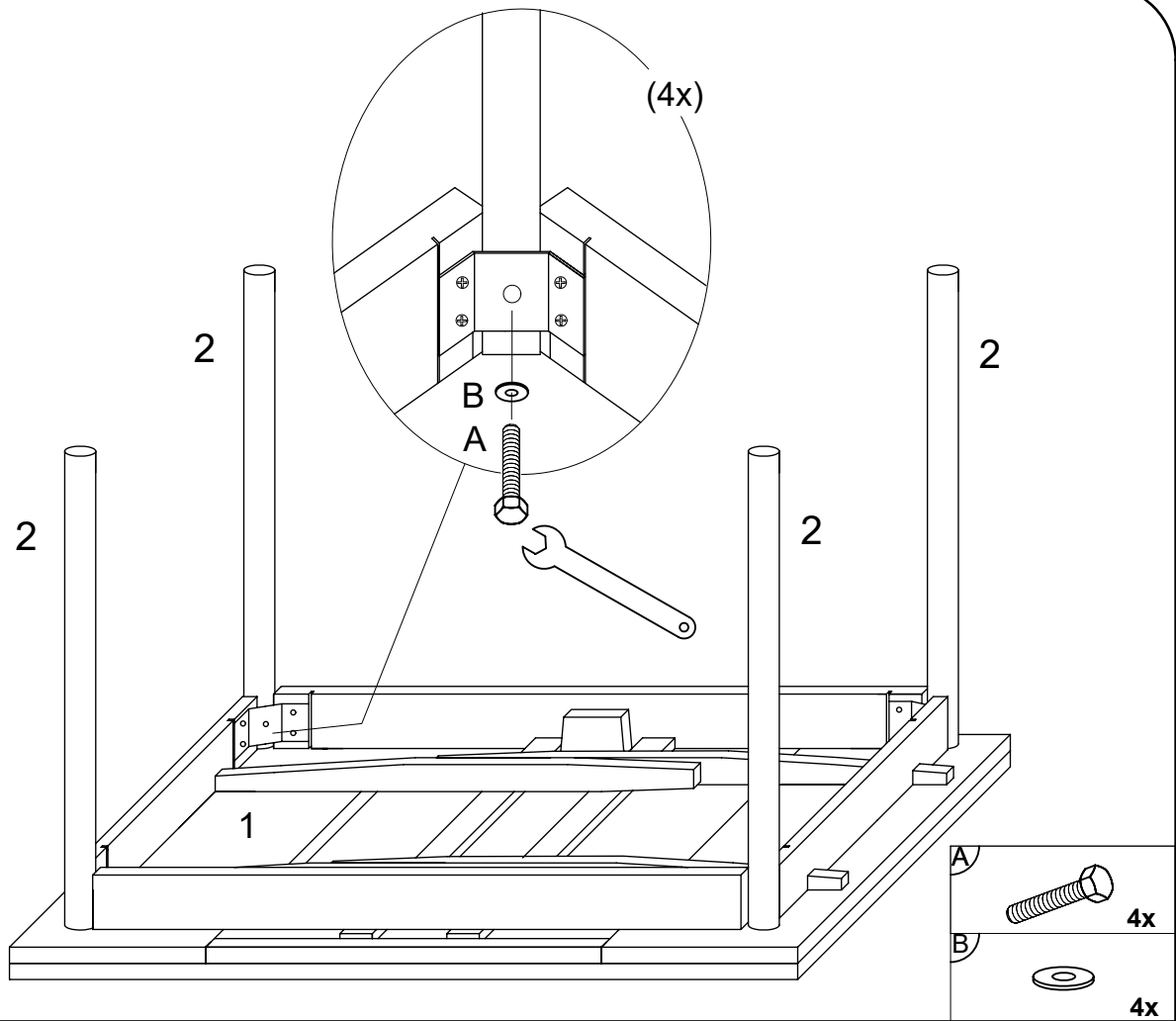
4x

B



4x

1.



2.

