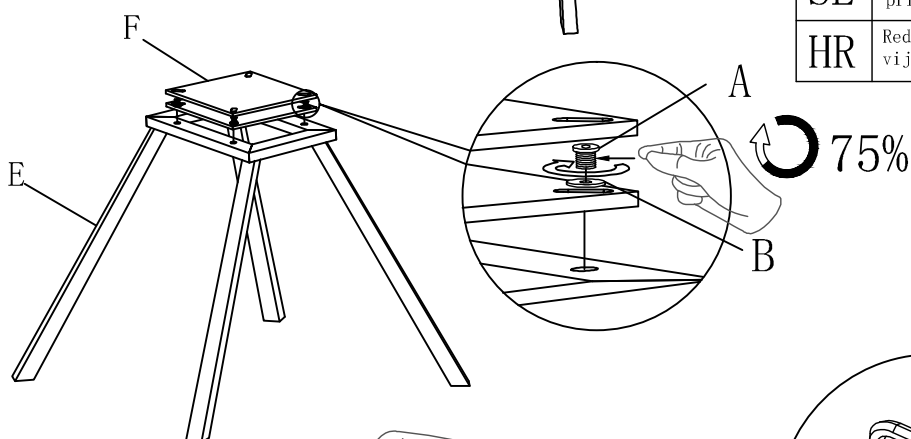
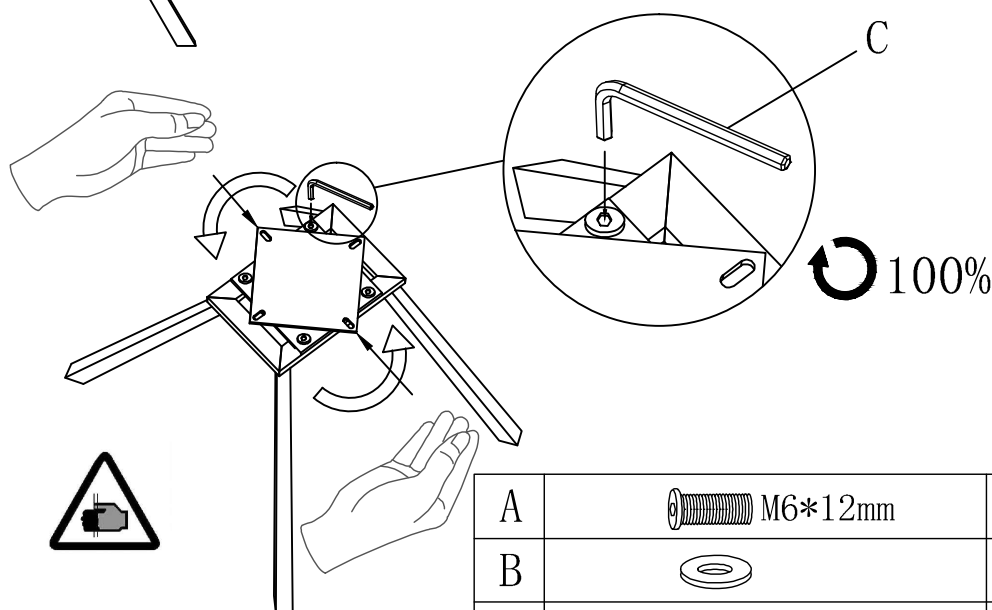


D	Bitte überprüfen Sie in regelmäßigen Abständen den festen Sitz der Schrauben!
GB	Please check the screws for tightness at regular intervals!
F	Veuillez contrôler régulièrement que les vis sont convenablement serrées !
ES	¡Compruebe periódicamente que los tornillos estén bien apretados!
IT	Controllare regolarmente che le viti siano ben strette!
PL	Należy regularnie sprawdzać dokręcenie śrub!
NL	Controleer op regelmatige afstanden of de schroeven goed vast zitten.
SWE	Kontrollera med jämna mellanrum att skruvarna sitter fast ordentligt!
SK	V pravidelných intervaloch kontrolujte pevné dotiahnutie skrutiek!
SL	Redno preverjajte, ali so vijaki trdno priviti!
HR	Redovito provjeravajte čvrsto nalijeganje vijaka!

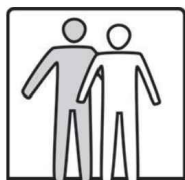
①



②



A	M6*12mm	8	
B		8	
C		1	
	Dx1	Ex1	Fx1



①	D	Vorderbeine	NL	Voorpoten
	GB	Front legs	SWE	Framben
	F	Pieds avant	SK	predné nohy
	ES	patas delanteras	SL	Sprednje noge
	IT	Gambe anteriori	HR	Prednje nožice
	PL	Nogi przednie		

②	D	Hinterbeine	NL	Achterpoten
	GB	Rear legs	SWE	Bakben
	F	Pieds arrière	SK	zadné nohy
	ES	patas traseras	SL	Zadnje noge
	IT	Gambe posteriori	HR	Stražnje nožice
	PL	Nogi tylne		

