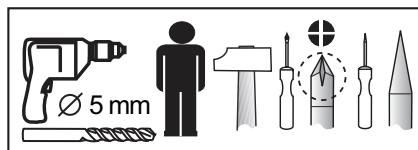
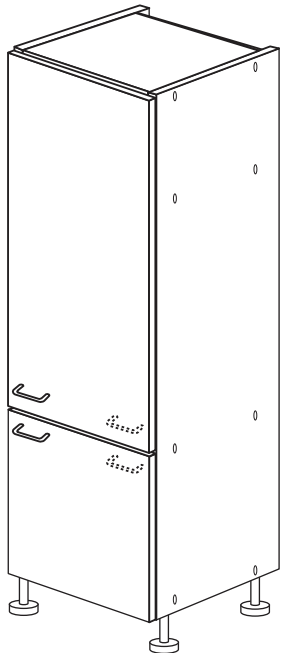
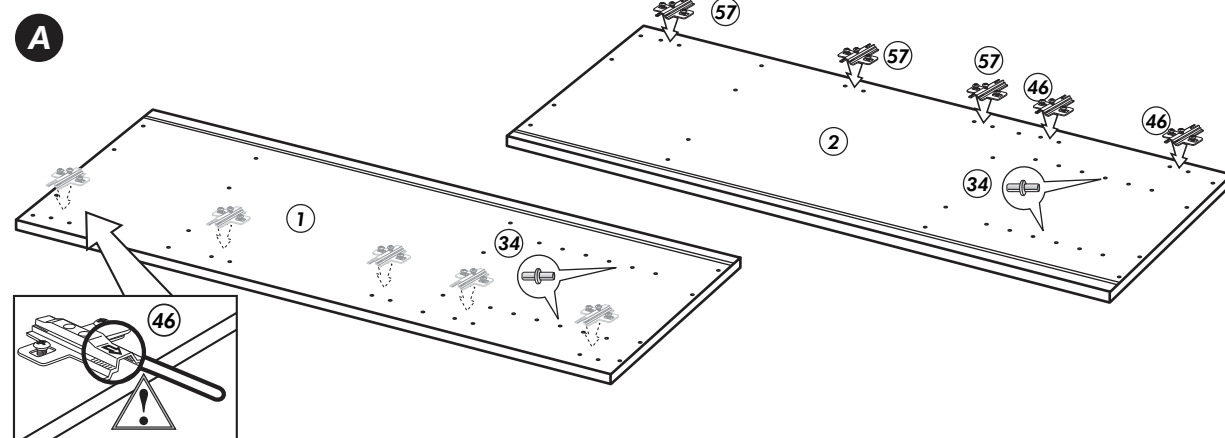


# Kühlschrankumbau

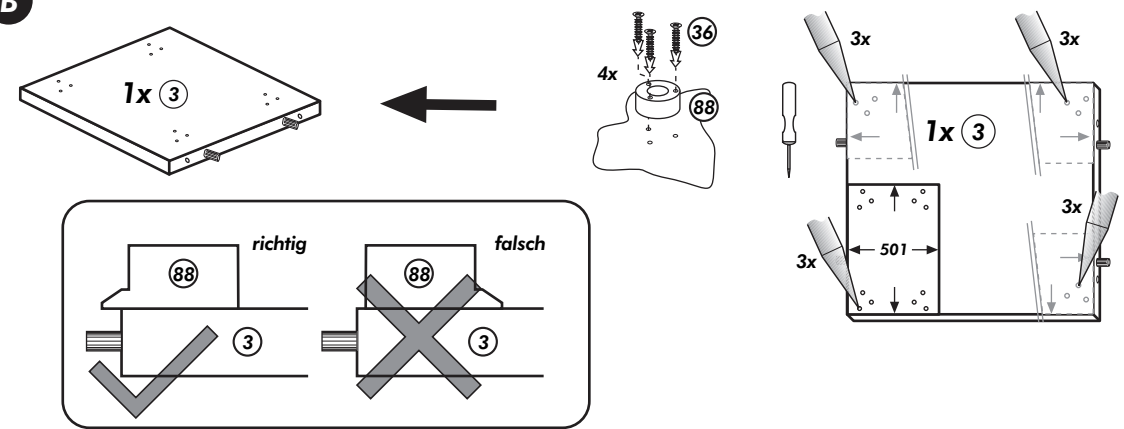
Nr. 506 Rev.00



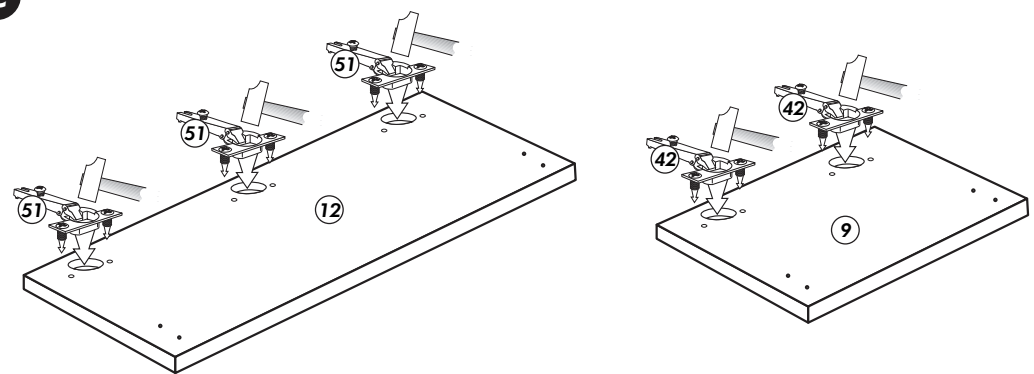
**A**



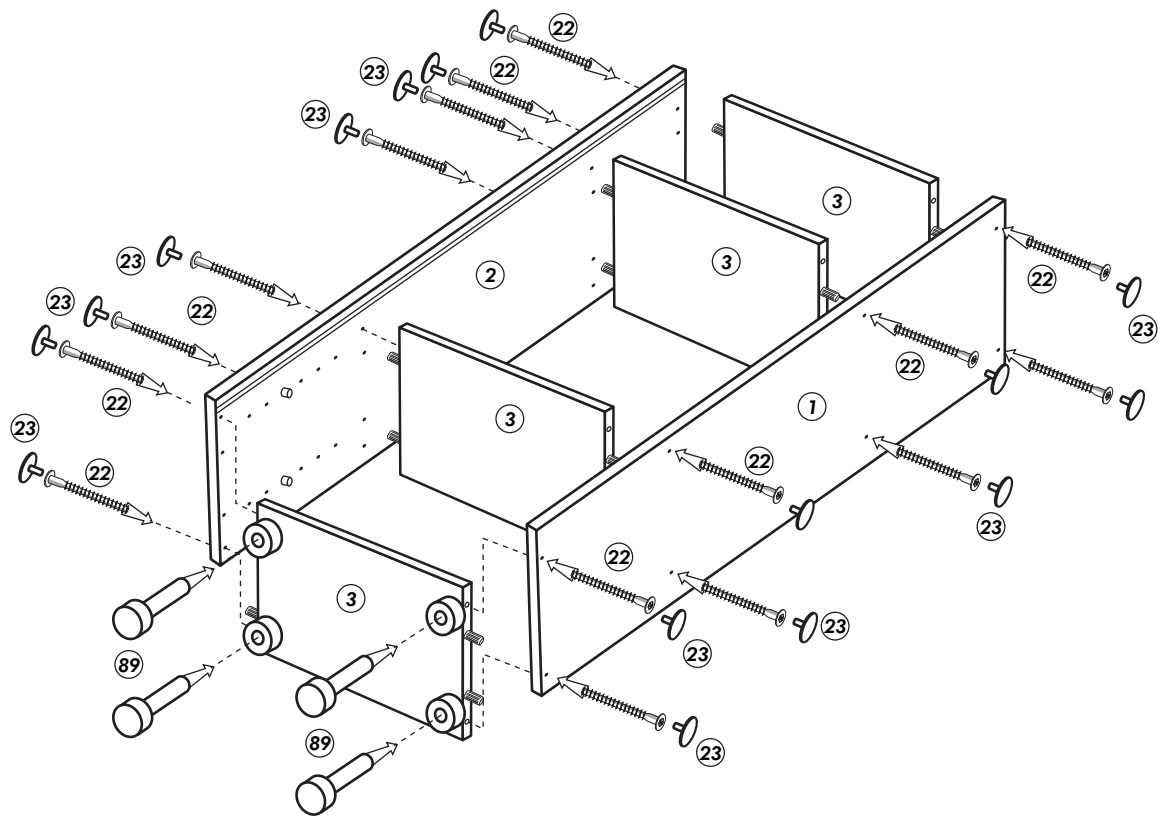
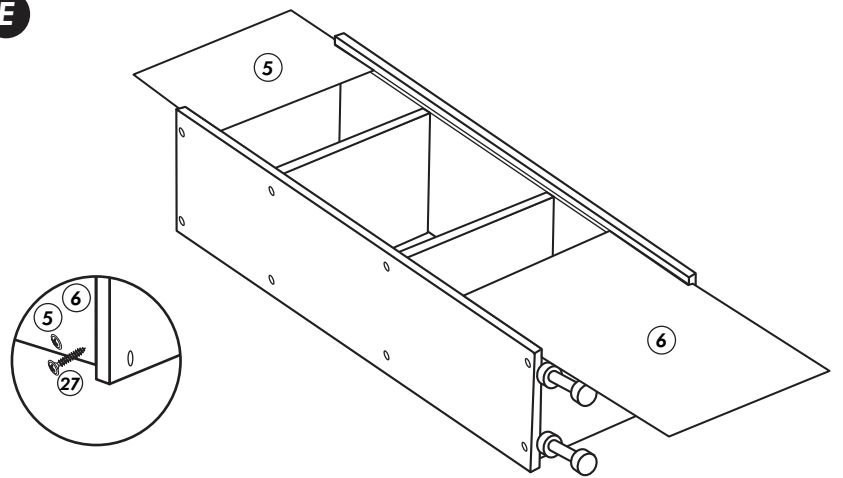
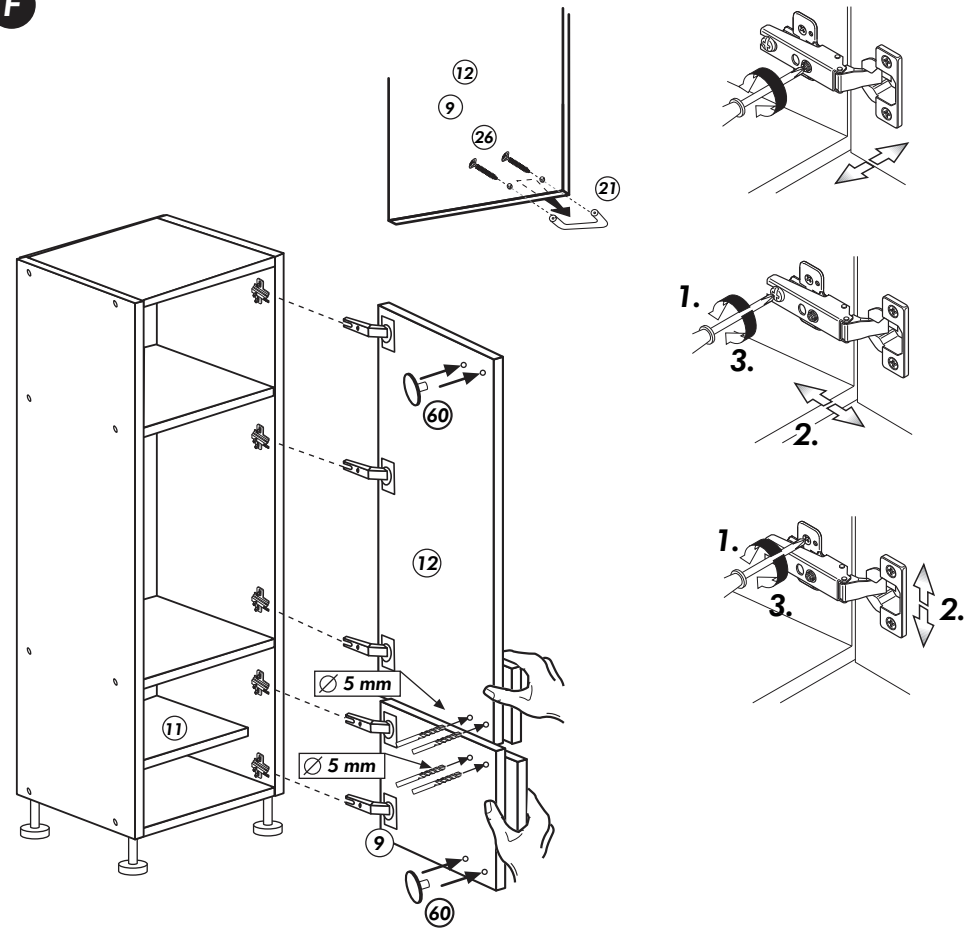
**B**

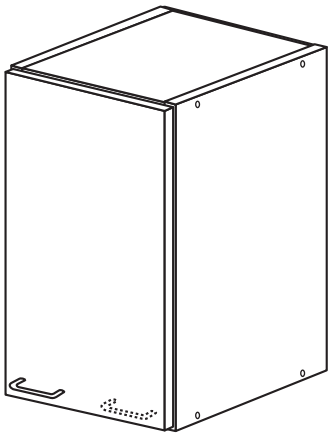


**C**



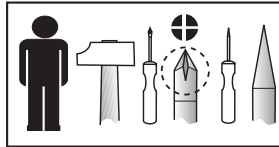
<b>1x 1</b>	<b>1x 2</b>	<b>1x 12</b>	<b>1x 5</b>	<b>22</b> 16x
			<b>1x 6</b>	<b>23</b> 16x Ø 3
			<b>4x 3</b>	<b>26</b> 4x 4,0 x 30
		<b>1x 9</b>		<b>34</b> 4x
			<b>4x 3</b>	<b>88</b> 4x
				<b>89</b> 4x
				<b>42</b> 2x
<b>1x 11</b>	Schablone für <b>88</b> Halterung-Stellfüße		<b>57</b> 3x D = 3	<b>42</b> 2x
			<b>27</b> 16x 3,0 x 20	<b>46</b> 2x D = 5
			<b>60</b> 4x Ø 5	<b>21</b> 2x
			<b>36</b> 12x 3,5 x 15	
			<b>51</b> 3x	

**D****E****F**

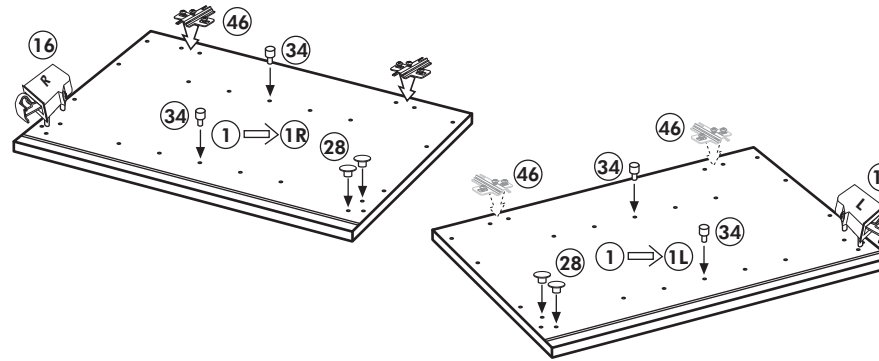


# Hängeschrank

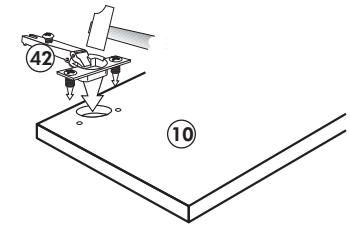
Nr. 101 Rev.00



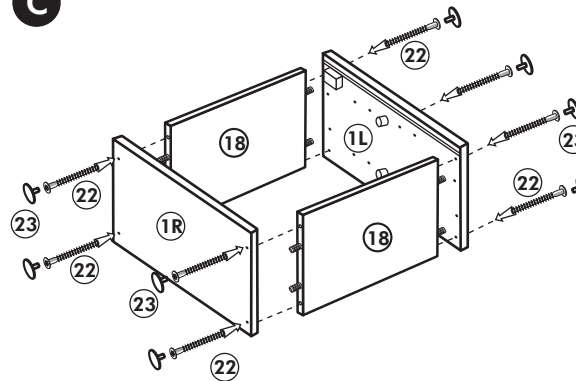
**A**



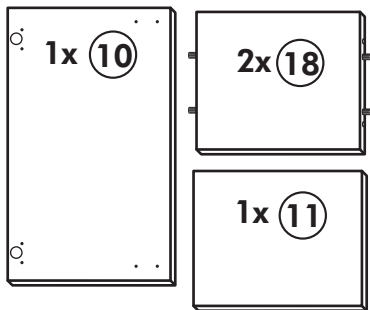
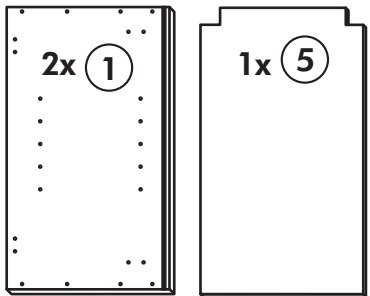
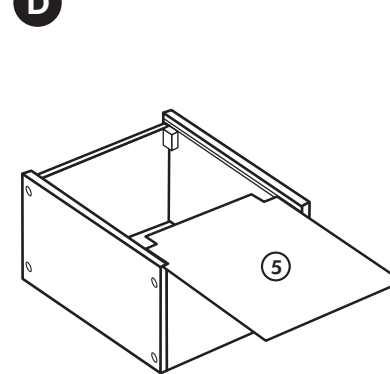
**B**



**C**

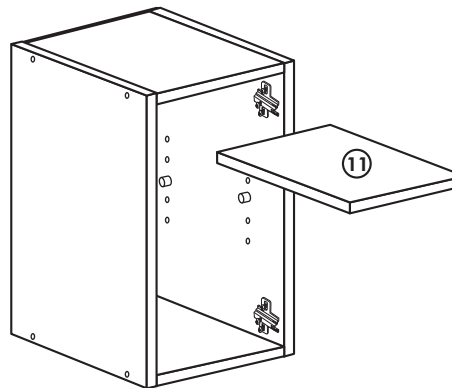


**D**

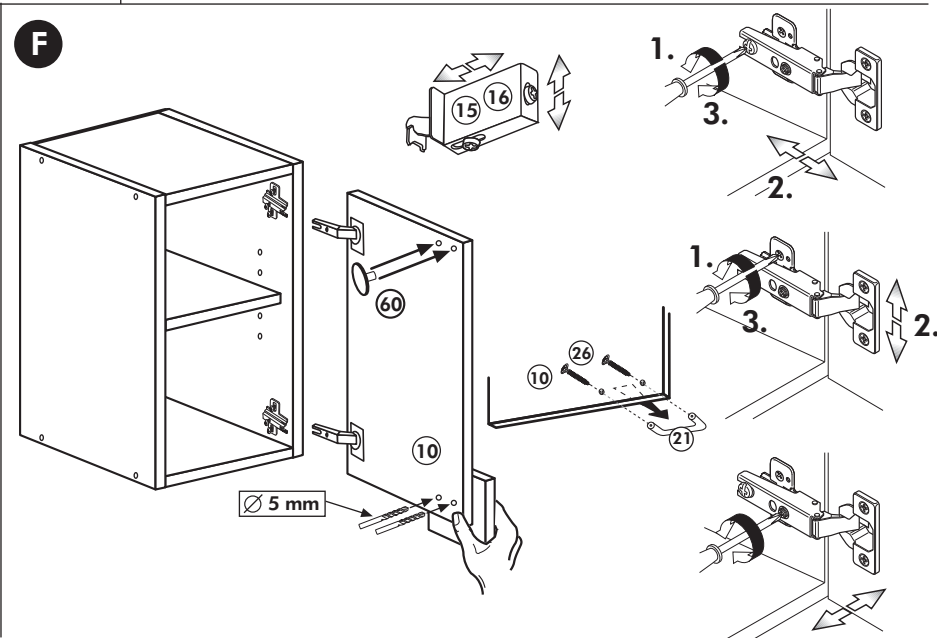


<b>68</b> 2x 	<b>23</b> 8x 
<b>34</b> 4x 	<b>27</b> 8x 3,0 x 20 
<b>28</b> 4x Ø 10 	<b>26</b> 2x 4,0 x 30 M4 x 30 
<b>60</b> 2x Ø 5 	<b>15</b> 1x 
<b>22</b> 8x 	<b>16</b> 1x 
<b>46</b> 2x 	<b>69</b> 2x 
<b>21</b> 1x 	<b>42</b> 2x 

**E**

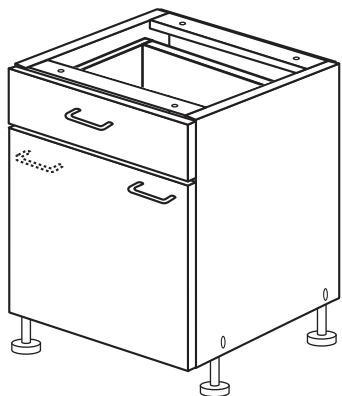
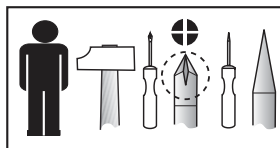


**F**

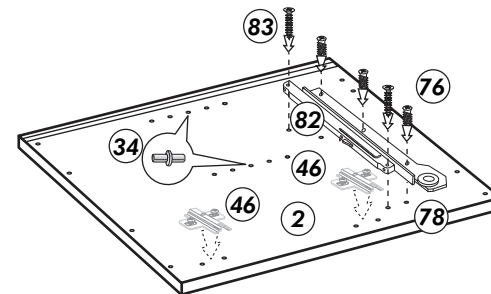
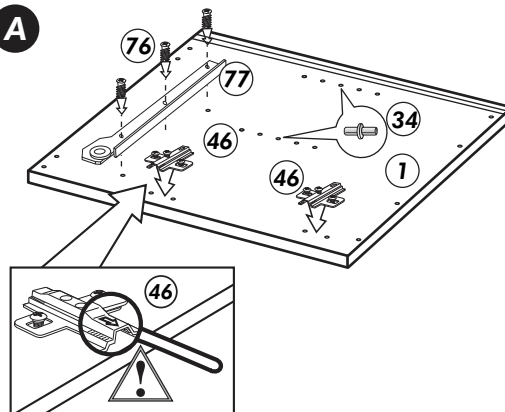


# Unterschrank

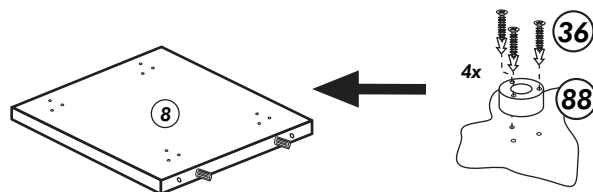
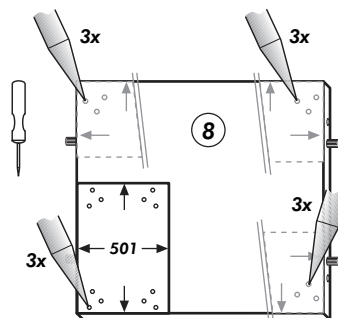
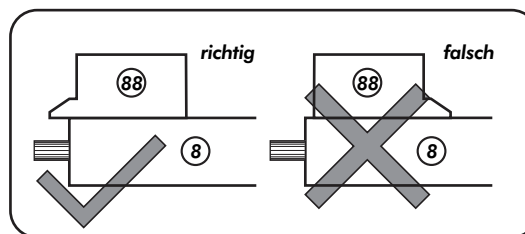
Nr. 509 Rev.00



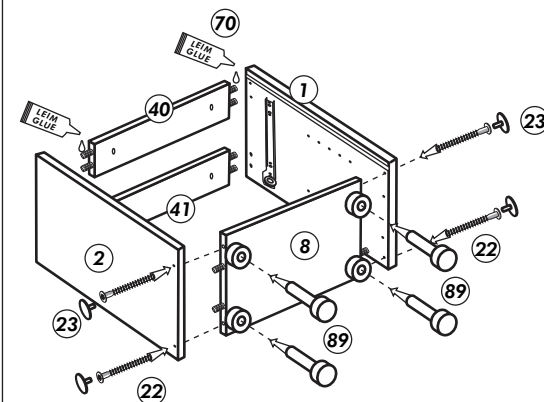
**A**



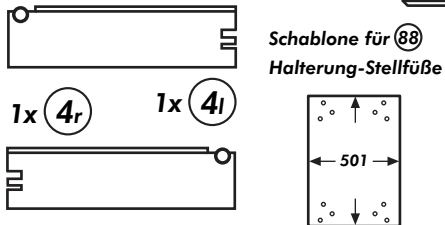
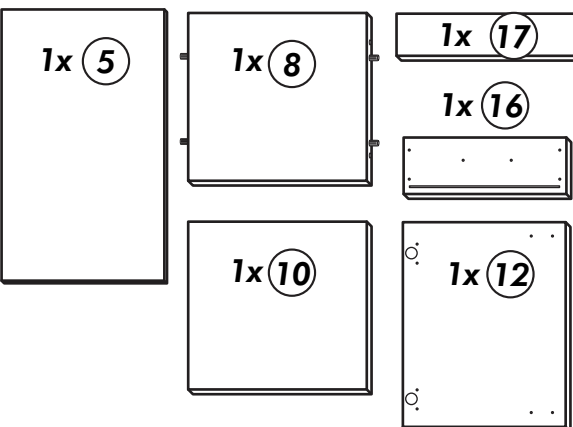
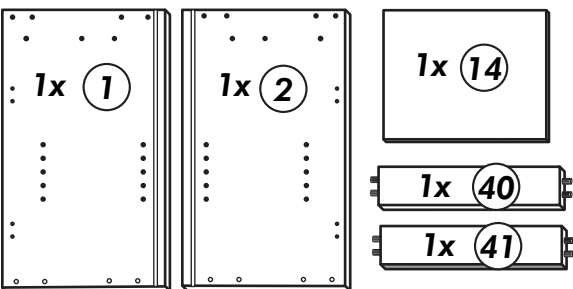
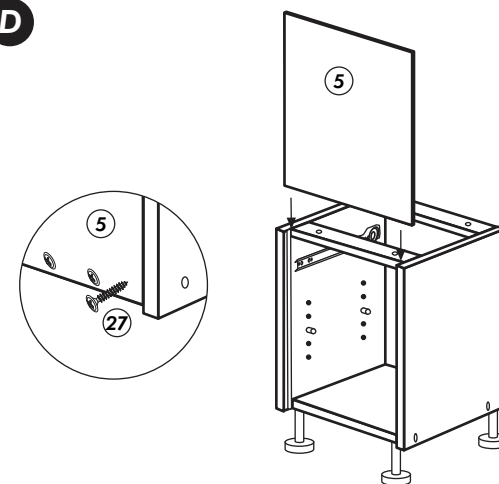
**B**



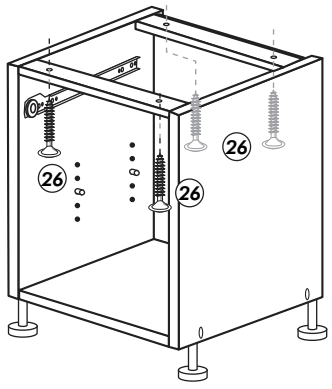
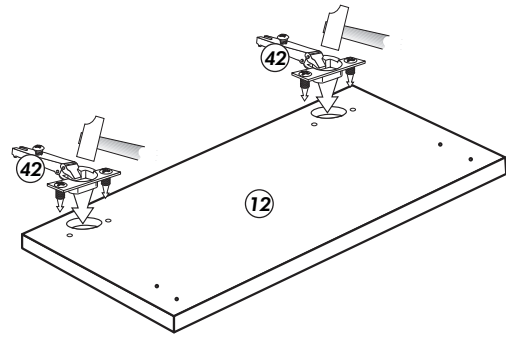
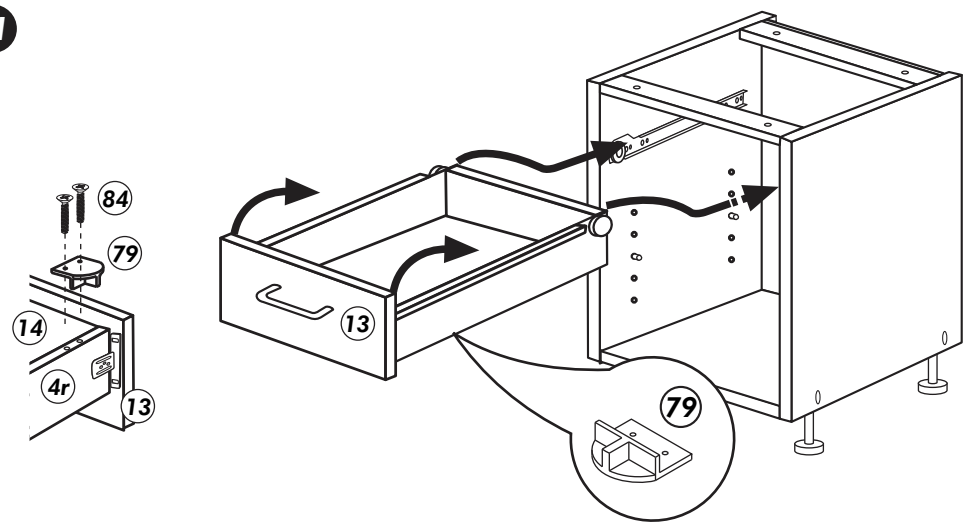
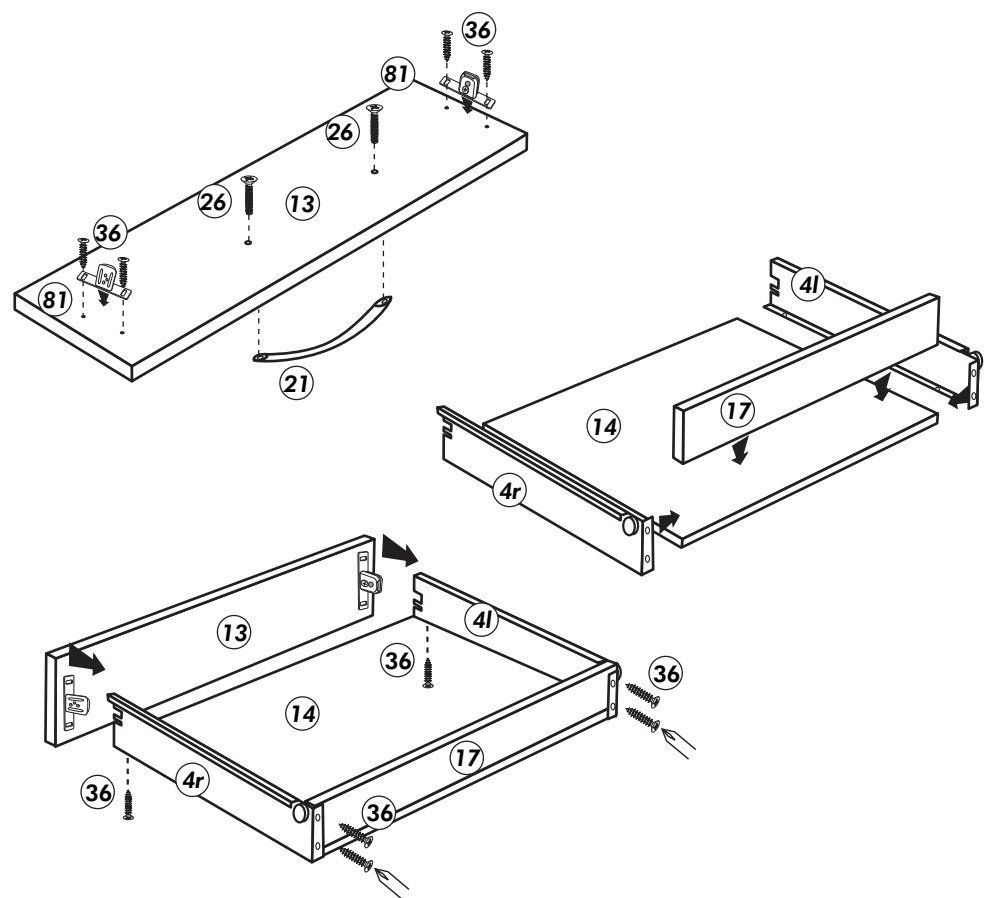
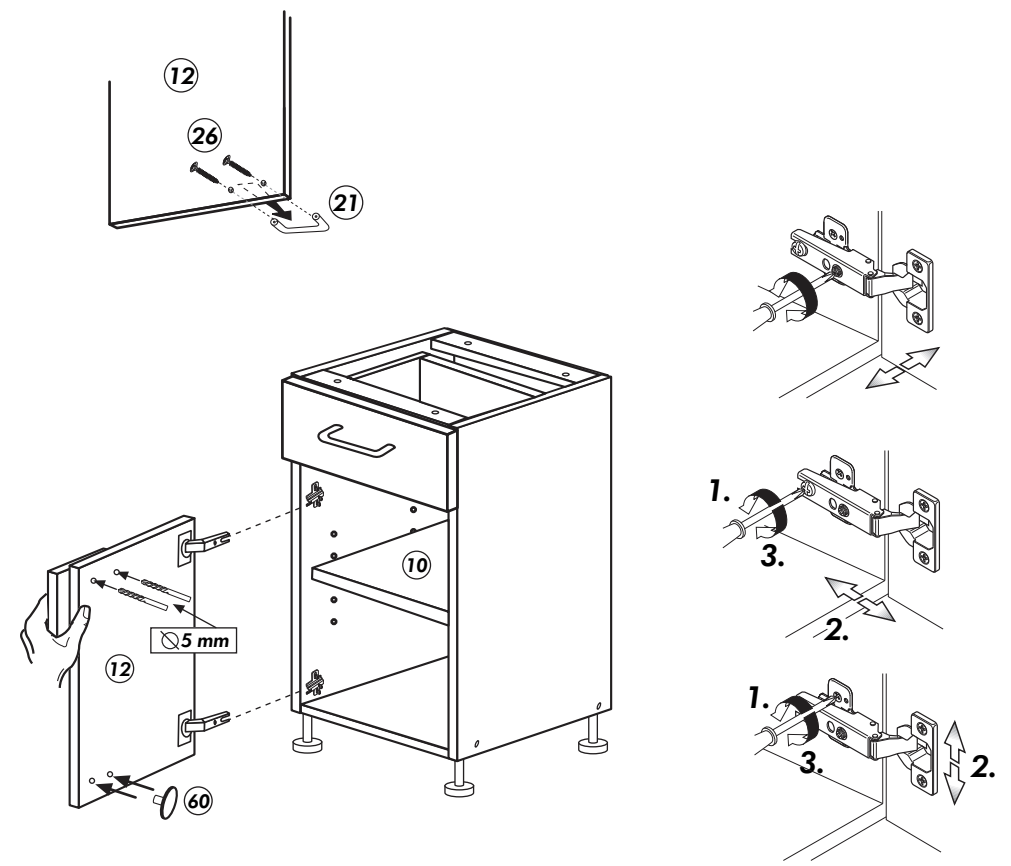
**C**



**D**

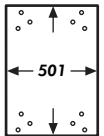
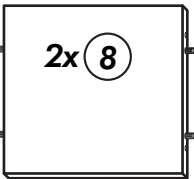
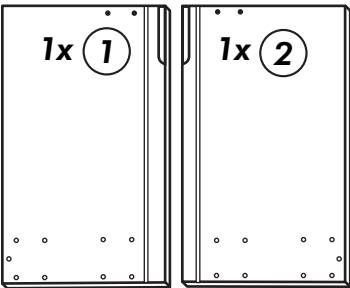
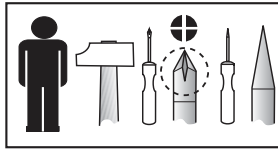
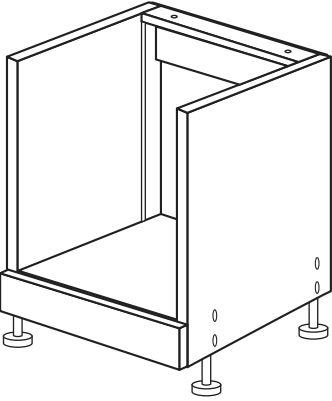


21 2x		22 4x	
36 22x	3,5 x 15	23 4x	 Ø 3
82 1x		27 8x	 3,0 x 20
81 2x		26 8x	 4,0 x 30
79 1x		76 6x	 6,3 x 13
84 2x	3,5 x 12	77 1x	 links
83 2x	3,5 x 25	78 1x	 rechts
88 4x		89 4x	
46 2x	 D = 5	42 2x	
34 4x		70 1x	 LEIM GLUE
60 2x	 Ø 5		

**E****F****H****G****I**

# Herdumbau

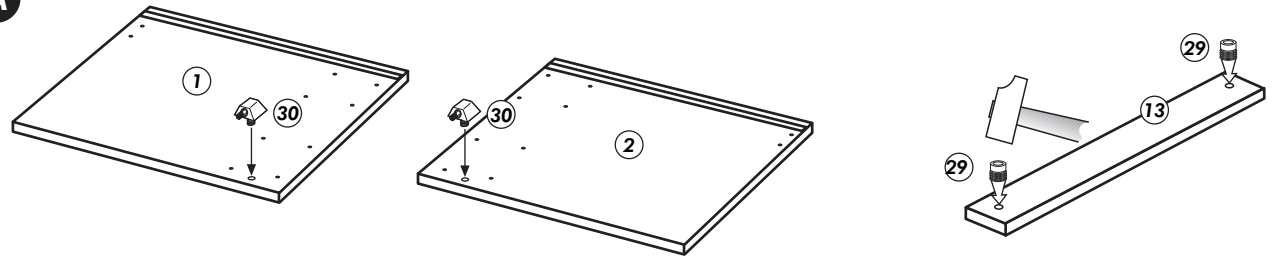
Nr. 513 Rev.00



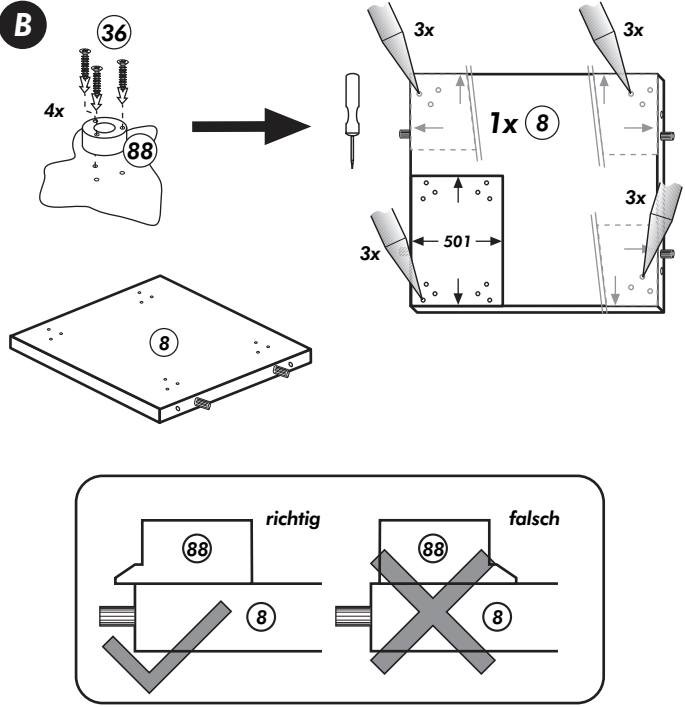
Schablone für 88  
Halterung-Stellfüße

- 36 12x 3,5 x 15
- 30 2x
- 29 2x Ø 10
- 27 4x 3,0 x 20
- 22 8x
- 23 8x Ø 3
- 88 4x
- 89 4x
- 70 1x LEIM GLUE
- 26 2x 4,0 x 30

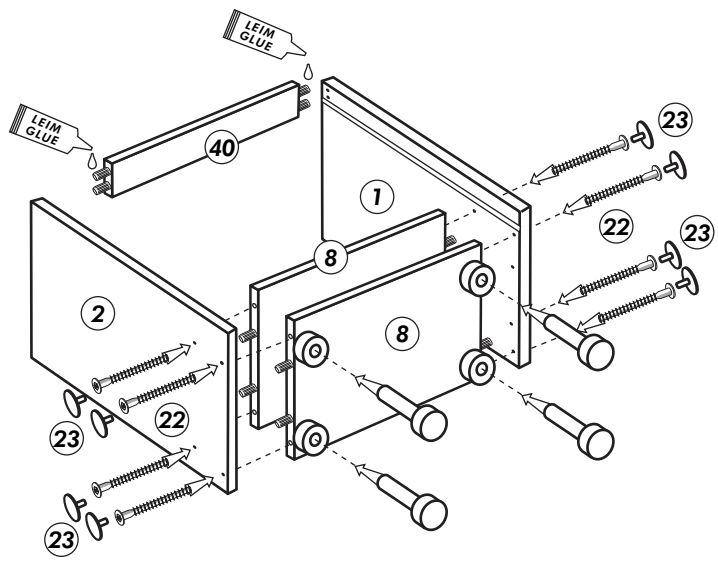
## A



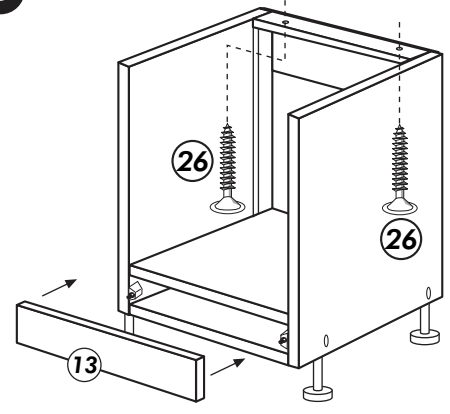
## B



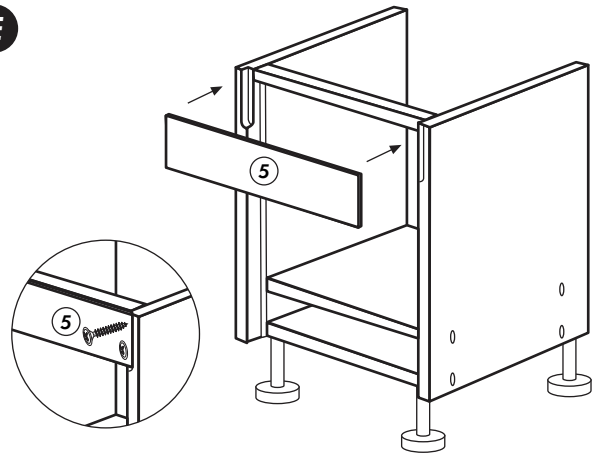
## C



## D

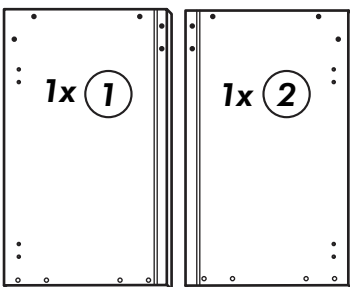
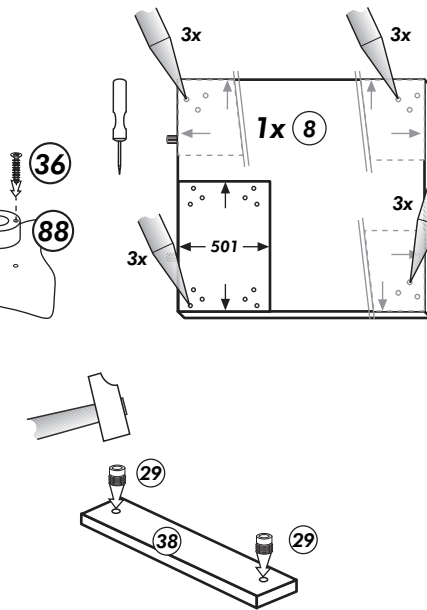
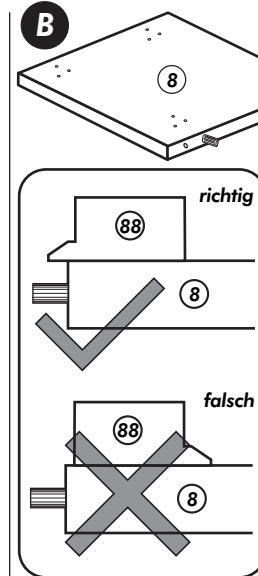
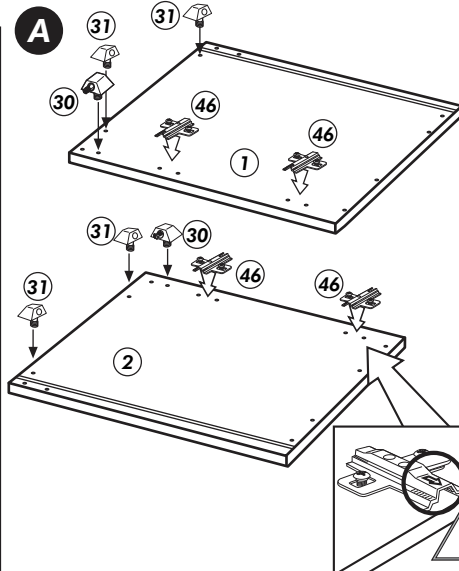
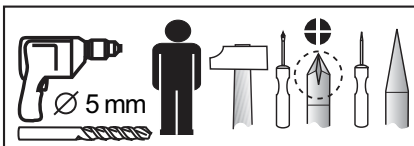
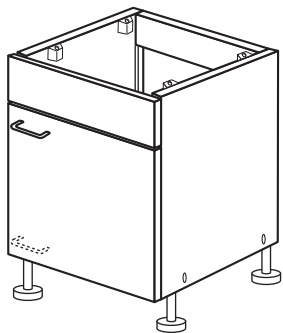


## E



# Spüle Unterschrank

Nr. 516 Rev.00



<b>21</b> 1x 	<b>30</b> 2x 
<b>36</b> 12x 3,5 x 15 	<b>29</b> 2x Ø 10 
<b>23</b> 4x Ø 3 	<b>22</b> 4x 
<b>46</b> 2x D = 5 	<b>26</b> 6x 4,0 x 30 
<b>42</b> 2x 	<b>31</b> 4x 
<b>70</b> 1x LEIM GLUE 	<b>60</b> 2x Ø 5 
<b>88</b> 4x 	<b>27</b> 3x 3,0 x 20 
	<b>89</b> 4x 

